












DECKENLÜFTUNG

[de] Gebrauchs- und Montageanleitung



de Inhaltsverzeichnis

GEBRAUCHSANLEITUNG.....	2
 Bestimmungsgemäßer Gebrauch.....	2
 Wichtige Sicherheitshinweise.....	3
 Umweltschutz.....	5
 Betriebsarten.....	6
 Gerät bedienen.....	6
 Verbindung Kochfeld.....	9
 Home Connect.....	10

 Reinigen und warten.....	12
 Störungen, was tun?.....	14
 Kundendienst.....	15
MONTAGEANLEITUNG.....	16
 Wichtige Sicherheitshinweise.....	17
 Allgemeine Hinweise.....	19
 Installation.....	20

GEBRAUCHSANLEITUNG

Weitere Informationen zu Produkten, Zubehör, Ersatzteilen und Services finden Sie im Internet: www.neff-international.com und Online-Shop: www.neff-eshop.com

Für Produktinformationen sowie Anwendungs- und Bedienfragen wählen Sie unsere Info-Nummer: (Mo-Fr: 8.00-18.00 Uhr erreichbar) Nur für Deutschland gültig.

NeffCOM®
089 - 12 474 474

Bestimmungsgemäßer Gebrauch

Diese Anleitung sorgfältig lesen. Nur dann können Sie Ihr Gerät sicher und richtig bedienen. Die Gebrauchs- und Montageanleitung für einen späteren Gebrauch oder für Nachbesitzer aufbewahren.

Nur bei fachgerechtem Einbau entsprechend der Montageanleitung ist die Sicherheit beim Gebrauch gewährleistet. Der Installateur ist für das einwandfreie Funktionieren am Aufstellungsort verantwortlich.

Dieses Gerät ist nur für den privaten Haushalt und das häusliche Umfeld bestimmt. Das Gerät ist nicht für den Betrieb im Außenbereich bestimmt.

Das Gerät während des Betriebes beaufsichtigen. Der Hersteller haftet nicht für Schäden durch unsachgemäßen Gebrauch oder falsche Bedienung.

Dieses Gerät ist für eine Nutzung bis zu einer Höhe von maximal 2000 Metern über dem Meeresspiegel bestimmt.

Dieses Gerät kann von Kindern ab 8 Jahren und Personen mit reduzierten physischen, sensorischen oder mentalen Fähigkeiten oder Mangel an Erfahrung oder Wissen benutzt werden, wenn sie von einer Person, die für ihre Sicherheit verantwortlich ist, beaufsichtigt oder von ihr bezüglich des sicheren Gebrauchs des Gerätes unterwiesen wurden und sie die daraus resultierenden Gefahren verstanden haben.

Kinder dürfen nicht mit dem Gerät spielen. Reinigung und Benutzer-Wartung dürfen nicht durch Kinder durchgeführt werden, es sei denn, sie sind 15 Jahre und älter und werden beaufsichtigt.

Kinder jünger als 8 Jahre vom Gerät und der Anschlussleitung fernhalten.

Das Gerät nach dem Auspacken prüfen. Bei einem Transportschaden nicht anschließen.

Dieses Gerät ist nicht für den Betrieb mit einer externen Zeitschaltuhr oder einer Fernsteuerung bestimmt.

Wichtige Sicherheitshinweise

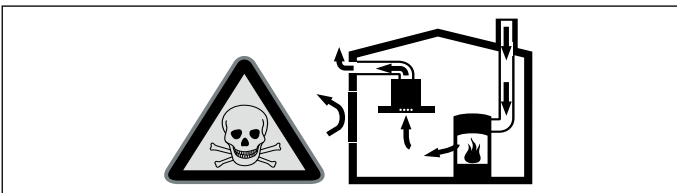
Warnung – Erstickungsgefahr!

Verpackungsmaterial ist für Kinder gefährlich. Kinder nie mit Verpackungsmaterial spielen lassen.

Warnung – Lebensgefahr!

Zurückgesaugte Verbrennungsgase können zu Vergiftungen führen.

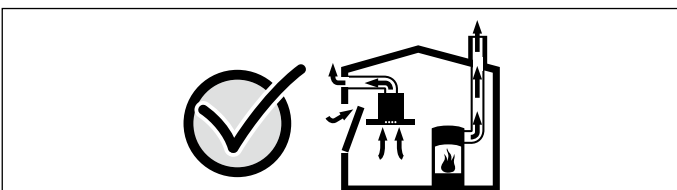
Immer für ausreichend Zuluft sorgen, wenn das Gerät im Abluftbetrieb gleichzeitig mit einer raumluftabhängigen Feuerstätte verwendet wird.



Raumluftabhängige Feuerstätten (z.B. gas-, öl-, holz- oder kohlebetriebene Heizgeräte, Durchlauferhitzer, Warmwasserbereiter) beziehen Verbrennungsluft aus dem Aufstellraum und führen die Abgase durch eine Abgasanlage (z.B. Kamin) ins Freie. In Verbindung mit einer eingeschalteten Dunstabzugshaube wird der Küche und den benachbarten Räumen Raumluft entzogen - ohne ausreichende Zuluft entsteht ein Unterdruck. Giftige Gase aus dem Kamin oder Abzugsschacht werden in die Wohnräume zurückgesaugt.

- Es muss daher immer für ausreichende Zuluft gesorgt werden.
- Ein Zuluft-/Abluftmuerkasten allein stellt die Einhaltung des Grenzwertes nicht sicher.

Ein gefahrloser Betrieb ist nur dann möglich, wenn der Unterdruck im Aufstellraum der Feuerstätte 4 Pa (0,04 mbar) nicht überschreitet. Dies kann erreicht werden, wenn durch nicht verschließbare Öffnungen, z.B. in Türen, Fenstern, in Verbindung mit einem Zuluft- / Abluftmuerkasten oder durch andere technische Maßnahmen, die zur Verbrennung benötigte Luft nachströmen kann.



Ziehen Sie in jedem Fall den Rat des zuständigen Schornsteinfegermeisters hinzu, der den gesamten Lüftungsverbund des Hauses beurteilen kann und Ihnen die passende Maßnahme zur Belüftung vorschlägt.

Wird die Dunstabzugshaube ausschließlich im Umluftbetrieb eingesetzt, ist der Betrieb ohne Einschränkung möglich.

Warnung – Brandgefahr!

- Die Fettablagerungen im Fettfilter können sich entzünden. Fettfilter regelmäßig reinigen. Gerät nie ohne Fettfilter betreiben.
- Die Fettablagerungen im Fettfilter können sich entzünden. In der Nähe des Gerätes nie mit offener Flamme arbeiten (z.B. flambieren). Gerät nur dann in der Nähe einer Feuerstätte für feste Brennstoffe (z.B. Holz oder Kohle) installieren, wenn eine geschlossene, nicht abnehmbare Abdeckung vorhanden ist. Es darf keinen Funkenflug geben.
- Heißes Öl und Fett entzündet sich schnell. Heißes Öl und Fett nie unbeaufsichtigt lassen. Nie ein Feuer mit Wasser löschen. Kochstelle ausschalten. Flammen vorsichtig mit Deckel, Löschdecke oder Ähnlichem ersticken.
- Gas-Kochstellen ohne aufgesetztes Kochgeschirr entwickeln im Betrieb große Hitze. Ein darüber angebrachtes Lüftungsgerät kann beschädigt oder in Brand gesetzt werden. Gas-Kochstellen nur mit aufgesetztem Kochgeschirr betreiben.
- Bei gleichzeitigem Betrieb mehrerer Gas-Kochstellen entwickelt sich große Hitze. Ein darüber angebrachtes Lüftungsgerät kann beschädigt oder in Brand gesetzt werden. Zwei Gaskochstellen nie gleichzeitig mit größter Flamme länger als 15 Minuten betreiben. Ein Großbrenner mit mehr als 5kW (Wok) entspricht der Leistung von zwei Gasbrennern.

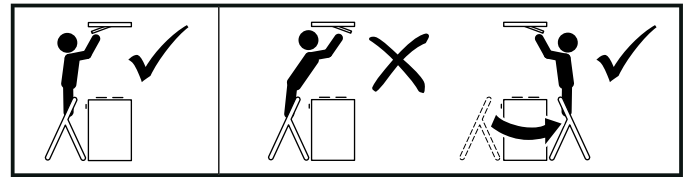
Warnung – Verbrennungsgefahr!

- Die zugänglichen Teile werden im Betrieb heiß. Nie die heißen Teile berühren. Kinder fernhalten.
- Das Gerät wird während des Betriebs heiß, besonders im Bereich der Lampen. Vor der Reinigung Gerät abkühlen lassen.

⚠️ Warnung – Verletzungsgefahr!

- Bauteile innerhalb des Gerätes können scharfkantig sein. Schutzhandschuhe tragen.
- Ist das Gerät nicht ordnungsgemäß befestigt, kann es herabfallen. Alle Befestigungselemente müssen fest und sicher montiert werden.
- Das Gerät ist schwer. Zum Bewegen des Gerätes sind 2 Personen erforderlich. Nur geeignete Hilfsmittel verwenden.
- Das Gerät ist schwer. Das Gerät darf nicht direkt in die Gipskartonplatten oder ähnliche Leichtbaustoffe montiert werden. Für die ordnungsgemäße Montage, ein ausreichend stabiles, an die baulichen Gegebenheiten und das Gerätegewicht angepasstes Material verwenden.
- Veränderungen am elektrischen oder mechanischen Aufbau sind gefährlich und können zu Fehlfunktionen führen. Keine Veränderungen am elektrischen oder mechanischen Aufbau durchführen.
- Die Filterabdeckung kann schwingen. Filterabdeckung immer langsam öffnen und schließen. Darauf achten, dass die Filterabdeckung nach dem Loslassen nicht nachschwingt.
- Klemmgefahr beim Öffnen und Schließen der Filterabdeckung. Nicht in den Bereich hinter der Filterabdeckung und nicht in den Bereich der Scharniere greifen.
- Batterien können von Kindern verschluckt werden. Batterien außerhalb der Reichweite von Kindern aufbewahren. Kindern nicht ohne Aufsicht das Wechseln von Batterien gestatten.
- Batterien können explodieren. Batterien nicht aufladen oder kurzschließen. Batterien nicht ins Feuer werfen.
- Die Anschlussklemmen dürfen nicht kurzgeschlossen werden.
- Es dürfen nur Batterien des angegebenen Typs verwendet werden. Unterschiedliche Batterietypen sowie neue und gebrauchte Batterien dürfen nicht zusammen verwendet werden.
- Es dürfen keine wiederaufladbaren Batterien verwendet werden.

- Standsichere Leiter benutzen und auf einen sicheren Stand achten. Nicht über das Kochfeld lehnen und nicht auf die Arbeitsfläche oder das Kochfeld treten.



- Sturzgefahr beim Arbeiten am Gerät. Standsichere Stehleiter benutzen.
- Das Gerät vor dem Reinigen von der Home Connect App trennen, damit keine Bedienung über die Home Connect App möglich ist.

⚠️ Warnung – Stromschlaggefahr!

- Ein defektes Gerät kann einen Stromschlag verursachen. Nie ein defektes Gerät einschalten. Netzstecker ziehen oder Sicherung im Sicherungskasten ausschalten. Kundendienst rufen.
- Unsachgemäße Reparaturen sind gefährlich. Nur ein von uns geschulter Kundendienst-Techniker darf Reparaturen durchführen und beschädigte Anschlussleitungen austauschen. Ist das Gerät defekt, Netzstecker ziehen oder Sicherung im Sicherungskasten ausschalten. Kundendienst rufen.
- Eindringende Feuchtigkeit kann einen Stromschlag verursachen. Gerät nur mit einem feuchten Tuch reinigen. Vor der Reinigung Netzstecker ziehen oder Sicherung im Sicherungskasten ausschalten.
- Eindringende Feuchtigkeit kann einen Stromschlag verursachen. Keinen Hochdruckreiniger oder Dampfreiniger verwenden.

Ursachen für Schäden

Achtung!

Beschädigungsgefahr durch Korrosionsschäden. Gerät beim Kochen immer einschalten, um Kondenswasserbildung zu vermeiden. Kondenswasser kann zu Korrosionsschäden führen.

Defekte Lampen immer sofort austauschen, um eine Überlastung der restlichen Lampen zu verhindern.

Beschädigungsgefahr durch eindringende Nässe in die Elektronik. Bedienelemente nie mit nassem Tuch reinigen.

Oberflächenbeschädigung durch falsche Reinigung. Edelstahlflächen nur in Schliffrichtung reinigen. Für Bedienelemente keinen Edelstahlreiniger verwenden.

Oberflächenbeschädigung durch scharfe oder scheuernde Reinigungsmittel. Scharfe und scheuernde Reinigungsmittel nie verwenden.

Beschädigungsgefahr durch falsche Beanspruchung von Designelementen. Nicht an Designelementen ziehen. Keine Gegenstände auf Designelemente stellen oder an diese anhängen.

Achtung!

Beschädigung der Fernbedienung durch auslaufende Batterien. Batterien aus der Fernbedienung entfernen, falls die Fernbedienung über einen längeren Zeitraum nicht verwendet wird.

Achtung!

Leere oder defekte Batterien aus der Fernbedienung entfernen und entsprechend den örtlichen Vorschriften sicher entsorgen. Batterien nicht im Hausmüll entsorgen.

Umweltschutz

Ihr neues Gerät ist besonders energieeffizient. Hier erhalten Sie Tipps, wie Sie beim Umgang mit Ihrem Gerät noch mehr Energie sparen können und wie Sie das Gerät richtig entsorgen.

Energiesparen

- Beim Kochen ausreichend Zuluft sicherstellen, damit die Dunstabzugshaube effizient und mit geringen Betriebsgeräuschen arbeitet.
- Lüfterstufe an die Intensität der Kochdünste anpassen. Die Intensivstufe nur nach Bedarf einsetzen. Eine kleinere Lüfterstufe bedeutet einen geringeren Energieverbrauch.
- Bei intensiven Kochdünsten frühzeitig eine höhere Lüfterstufe wählen. Bereits in der Küche verteilte Kochdünste machen einen längeren Betrieb der Dunstabzugshaube erforderlich.
- Dunstabzugshaube ausschalten, wenn sie nicht mehr benötigt wird.
- Beleuchtung ausschalten, wenn sie nicht mehr benötigt wird.
- Filter in den angegebenen Abständen reinigen bzw. wechseln, um die Wirksamkeit der Lüftung zu erhöhen und eine Brandgefahr zu vermeiden.
- Kochdeckel aufsetzen, um Kochdünste und Kondensat zu verringern.

Umweltgerecht entsorgen

Entsorgen Sie die Verpackung umweltgerecht.



Dieses Gerät ist entsprechend der europäischen Richtlinie 2012/19/EU über Elektro- und Elektronikaltgeräte (waste electrical and electronic equipment - WEEE) gekennzeichnet.

Die Richtlinie gibt den Rahmen für eine EU-weit gültige Rücknahme und Verwertung der Altgeräte vor.

Batterien entsorgen

Entsorgen Sie gebrauchte Batterien umweltgerecht.



Batterien dürfen nach Gebrauch nicht im Hausmüll entsorgt werden. Verbraucher sind gesetzlich verpflichtet, alle gebrauchten Batterien beim Handel oder weiteren Rücknahmestellen abzugeben.

Der Handel ist verpflichtet, gebrauchte Batterien unentgeltlich zurückzunehmen.

Betriebsarten

Abluftbetrieb



Die angesaugte Luft wird durch die Fettfilter gereinigt und durch ein Rohrsystem ins Freie geleitet.

Hinweis: Die Abluft darf weder in einen in Betrieb befindlichen Rauch- oder Abgaskamin, noch in einen Schacht, welcher der Entlüftung von Aufstellungsräumen von Feuerstätten dient, abgegeben werden.

- Soll die Abluft in einen Rauch- oder Abgaskamin geführt werden, der nicht in Betrieb ist, muss die Zustimmung des zuständigen Schornsteinfegermeisters eingeholt werden.
- Wird die Abluft durch die Außenwand geleitet, sollte ein Teleskop-Mauerkasten verwendet werden.

Umluftbetrieb



Die angesaugte Luft wird durch die Fettfilter und einen Aktivkohlefilter gereinigt und wieder in die Küche zurückgeführt.

Hinweis: Um die Gerüche im Umluftbetrieb zu binden, müssen Sie einen Aktivkohlefilter einbauen. Die verschiedenen Möglichkeiten das Gerät im Umluftbetrieb zu betreiben, entnehmen Sie der Prospektur oder fragen Sie Ihren Fachhändler. Das dafür notwendige Zubehör erhalten Sie im Fachhandel, beim Kundendienst oder im Online-Shop.

Gerät bedienen

Diese Anleitung gilt für mehrere Gerätevarianten. Es ist möglich, dass einzelne Ausstattungsmerkmale beschrieben sind, die nicht auf Ihr Gerät zutreffen.

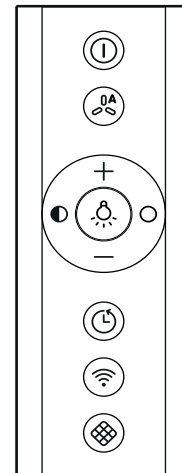
Falls Ihr Gerät über Home Connect verfügt, sind weitere Funktionen ausschließlich in der Home Connect App verfügbar.

Hinweis: Schalten Sie die Dunstabzugshaube bei Kochbeginn ein und erst einige Minuten nach Kochende wieder aus. Der Küchendunst wird so am wirkungsvollsten beseitigt.

Fernbedienung

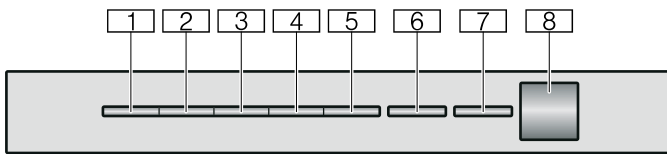
Mithilfe der Fernbedienung stellen Sie die verschiedenen Funktionen Ihres Gerätes ein.

Hinweis: Richten Sie die Fernbedienung so genau wie möglich auf den Infrarotempfänger der LED-Anzeige aus.



Symbol	Erläuterung
	Ein/Aus
	Automatikmodus/Luftgütesensor
	Licht Ein/Aus
	Helligkeit verringern
	Helligkeit erhöhen
	Lüfterstufe erhöhen
	Lüfterstufe verringern
	Lüfternachlauf
	Home Connect
	Filtersättigung zurücksetzen

LED-Anzeige



LED	Erläuterung
1	Lüfterstufe 1
2	Lüfterstufe 2
3	Lüfterstufe 3
4	Intensivstufe 1
5	Intensivstufe 2
6	Automatikbetrieb / Lüfternachlauf / Intervalllüftung
7	Home Connect
8	Infrarotempfänger

Lüfter einstellen

Einschalten

1. Taste **ⓘ** drücken.
Der Lüfter startet auf Lüfterstufe 2.
2. Taste **+** oder Taste **-** drücken, um eine andere Lüfterstufe einzustellen.

Die entsprechenden LEDs am Gerät leuchten.

Hinweis: Das Gerät hat 3 Lüfterstufen und 2 Intensivstufen.

Ausschalten

Taste **ⓘ** drücken.

Intensivstufe

Bei besonders starker Geruchs- und Dunstentwicklung können Sie die Intensivstufe verwenden.

Einschalten

1. Taste **ⓘ** drücken.
Der Lüfter startet auf Lüfterstufe 2.
2. Taste **+** zwei Mal drücken, um die Intensivstufe 1 einzustellen.
3. Taste **+** drei Mal drücken, um die Intensivstufe 2 einzustellen.

Die entsprechenden LEDs am Gerät leuchten.

Hinweis: Nach circa 6 Minuten schaltet die Dunstabzugshaube selbstständig auf die Lüfterstufe 3 zurück.

Lüfternachlauf

Einschalten

Taste **ⓘ** drücken.

Der Lüfter läuft in Lüfterstufe 1. LED 1 am Gerät leuchtet, LED 6 blinkt.

Nach circa 10 Minuten schaltet der Lüfter automatisch ab.

Ausschalten

Taste **ⓘ** drücken.

Der Lüfternachlauf wird beendet.

Intervalllüftung

Diese Funktion ist ausschließlich in der Home Connect App verfügbar.

Bei der Intervalllüftung schaltet sich die Lüftung in der gewählten Stufe für die gewählte Zeit ein und aus.

LED 6 blinkt immer wieder, die LED der gewählten Lüfterstufe leuchtet am Gerät.

Sobald die Lüftungszeit beendet ist, erlischt die LED der gewählten Lüfterstufe. LED 6 blinkt weiterhin.

Automatikbetrieb

Einschalten

1. Taste **ⓘ** drücken.
Der Lüfter startet in Lüfterstufe 2. Die entsprechenden LEDs leuchten.
2. Taste **⊞** drücken.
LED 6 am Gerät leuchtet und die optimale Lüfterstufe wird über einen Sensor automatisch eingestellt.

Ausschalten

Den Automatikbetrieb mit der Taste **⊞** ausschalten.

Der Lüfter schaltet automatisch ab, wenn der Sensor keine Veränderung der Raumluftqualität mehr feststellt.

Die Laufzeit des Automatikbetriebs beträgt maximal 4 Stunden.

Sensorsteuerung

Im Automatikbetrieb erkennt ein Sensor in der Dunstabzugshaube die Intensität der Koch- und Bratgerüche. Je nach Einstellung des Sensors schaltet der Lüfter automatisch in eine andere Lüfterstufe.

Mögliche Einstellungen des Sensors:

Werkseitige Einstellung der Empfindlichkeit: LED 3 (Lüfterstufe 3)

Niedrigste Einstellung der Empfindlichkeit: LED 1 (Lüfterstufe 1)

Höchste Einstellung der Empfindlichkeit: LED 5 (Intensivstufe 2)

Reagiert die Sensorsteuerung zu schwach oder zu stark, kann sie entsprechend geändert werden:

1. Bei ausgeschaltetem Gerät die Tasten **ⓘ** und **⊞** circa 3 Sekunden gedrückt halten.
2. Taste **+** oder **-** drücken, um die Einstellung der Sensorsteuerung zu ändern.
3. Tasten **ⓘ** und **⊞** circa 3 Sekunden gedrückt halten, um die Einstellung zu speichern oder circa 10 Sekunden warten, bis die Einstellung automatisch gespeichert wird.
Ein Signalton ertönt.

Hinweis: Taste **ⓘ** drücken, um die Einstellung abzubrechen.

Sättigungsanzeige

Bei Sättigung der Metallfettfilter oder des Umluftfilters blinken nach dem Ausschalten des Geräts die entsprechenden Symbole und ein wiederholter Signalton ertönt:





- **Metallfettfilter:** LED 1 blinkt
- **Umluftfilter:** LED 2 blinkt
- **Metallfettfilter und Umluftfilter:** LEDs 1 und 2 blinken


Spätestens jetzt sollten die Metallfettfilter gereinigt oder der Umluftfilter gewechselt werden. → *"Reinigen und warten" auf Seite 12*

Während die Sättigungsanzeigen blinken, können sie zurückgesetzt werden. Dazu Taste  drücken.

Umstellen auf Umluftbetrieb


Für den Umluftbetrieb muss die elektronische Steuerung entsprechend umgestellt werden.

1. Bei ausgeschaltetem Gerät die Tasten  und  circa 3 Sekunden gedrückt halten. LED der derzeit aktiven Filtereinstellung leuchtet am Gerät.
2. Taste **+** / Taste **-** drücken bis LED 2 am Gerät für Umluftbetrieb (nicht regenerierbare Filter) leuchtet.
3. Taste **+** / Taste **-** drücken bis LED 3 am Gerät für Umluftbetrieb (regenerierbare Filter) leuchtet.
4. Taste **+** / Taste **-** drücken bis LED 1 am Gerät für die elektronische Steuerung wieder auf Betrieb ohne Umluftfilter umgestellt ist.
5. Tasten  und  circa 3 Sekunden gedrückt halten, um die Einstellung zu speichern oder circa 10 Sekunden warten, bis die Einstellung automatisch gespeichert wird. Ein Signalton ertönt.



Hinweis: Taste  drücken, um die Einstellung abubrechen.

Beleuchtung

Die Beleuchtung können Sie unabhängig vom Lüfter ein- und ausschalten.

Taste  drücken.

Helligkeit einstellen



Taste  oder  drücken, bis die gewünschte Helligkeit erreicht ist.


Hinweis: Einstellungen zur Farbtemperatur sind in der Home Connect App verfügbar, sofern das Gerät über diese Funktion verfügt.

Tastenton

Einschalten oder ausschalten

Hinweis: Nur Tastentöne können ein- bzw. ausgeschaltet werden. Signaltöne des Geräts können nicht ausgeschaltet werden.

1. Bei ausgeschaltetem Gerät die Tasten  und **-** circa 3 Sekunden gedrückt halten. Die LED der aktuell gewählten Einstellung leuchtet.
2. Taste **+** oder **-** drücken, um die Einstellung zu ändern. Die Tastentöne sind eingeschaltet, wenn LED 1 am Gerät leuchtet. Die Tastentöne sind ausgeschaltet, wenn LED 2 am Gerät leuchtet.
3. Tasten  und **-** circa 3 Sekunden gedrückt halten, um die Einstellung zu speichern oder circa 10 Sekunden warten, bis die Einstellung automatisch gespeichert wird. Ein Signalton ertönt.

Hinweis: Taste  drücken, um die Einstellung abubrechen.

Verbindung Kochfeld

Dieses Gerät können Sie mit einem Kochfeld, welches kompatibel hierfür sein muss, verbinden und so die Funktionen der Haube über Ihr Kochfeld steuern.

Es gibt verschiedene Möglichkeiten, die Geräte miteinander zu verbinden:

Home Connect

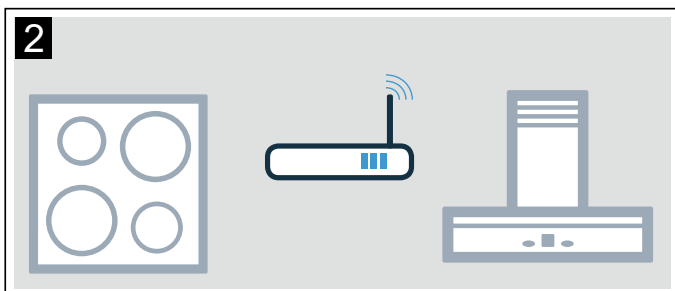
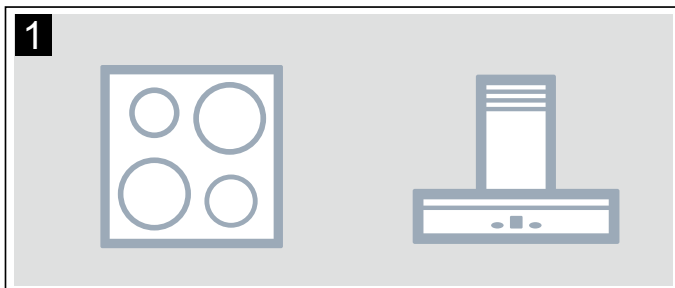
Wenn beide Geräte Home-Connect-fähig sind, ist eine Verbindung über die Home Connect App möglich.

Beachten Sie dazu die mitgelieferten Unterlagen von Home Connect.



Geräte direkt verbinden

Wird das Gerät direkt mit einem Kochfeld verbunden, ist eine Verbindung zum Heimnetzwerk nicht mehr möglich. Das Gerät funktioniert wie eine Dunstabzugshaube ohne Netzwerkanbindung und ist weiterhin über das Bedienfeld steuerbar.



Geräte über Heimnetzwerk verbinden

Werden die Geräte über das Heimnetzwerk miteinander verbunden, dann kann sowohl die kochfeldbasierte Haubensteuerung als auch Home Connect für das Gerät genutzt werden.

Hinweise

- Beachten Sie die Sicherheitshinweise der Gebrauchsanweisung zu Ihrer Dunstabzugshaube und stellen Sie sicher, dass diese auch dann eingehalten werden, wenn Sie das Gerät über die kochfeldbasierte Haubensteuerung bedienen.
- Die Bedienung an der Dunstabzugshaube hat jederzeit Vorrang. In dieser Zeit ist die Bedienung über die kochfeldbasierte Haubensteuerung nicht möglich.

Einrichten

Um die Verbindung zwischen Kochfeld und Dunstabzugshaube einzurichten, muss die Haube ausgeschaltet sein.


Direkte Verbindung

Stellen Sie sicher, dass das Kochfeld eingeschaltet ist und sich im Suchmodus befindet.

Beachten Sie hierfür das Kapitel "Verbindung Dunstabzugshaube" in der Gebrauchsanweisung Ihres Kochfeldes.

Hinweise

- Vor dem Verbinden der Geräte alle bestehenden Verbindungen zum Heimnetzwerk oder anderen Geräten zurücksetzen.
- Wenn Sie Ihre Dunstabzugshaube direkt mit dem Kochfeld verbinden, ist die Verbindung zum Heimnetzwerk nicht mehr möglich und Sie können Home Connect nicht mehr nutzen.

Taste  gedrückt halten, bis die Home Connect LED anfängt zu blinken.

Die Dunstabzugshaube ist mit dem Kochfeld verbunden, wenn die Home Connect LED nicht mehr blinkt und leuchtet.

Verbindung über Heimnetzwerk

Folgen Sie den Anweisungen im Abschnitt "Automatische Anmeldung im Heimnetzwerk" bzw. "Manuelle Anmeldung im Heimnetzwerk" → "Home Connect" auf Seite 10

Sobald die Dunstabzugshaube mit dem Heimnetzwerk verbunden ist, können Sie die Verbindung über die Home Connect App mit dem Kochfeld herstellen. Folgen Sie dazu den Anweisungen auf dem mobilen Endgerät.

Home Connect

Dieses Gerät ist netzwerkfähig und über ein mobiles Endgerät steuerbar.

Wird das Gerät nicht mit dem Heimnetzwerk verbunden, funktioniert das Gerät wie eine Dunstabzugshaube ohne Netzwerkanbindung und ist weiterhin über das Display bedienbar.

Die Verfügbarkeit der Home Connect Funktion ist abhängig von der Verfügbarkeit der Home Connect-Dienste in Ihrem Land. Die Home Connect-Dienste sind nicht in jedem Land verfügbar. Weitere Informationen hierzu finden Sie unter www.home-connect.com.

Hinweise

- Beachten Sie die Sicherheitshinweise dieser Gebrauchsanweisung und stellen Sie sicher, dass diese auch dann eingehalten werden, wenn Sie das Gerät über die Home Connect App bedienen und dabei nicht zu Hause sind. Beachten Sie auch die Hinweise in der Home Connect App.
- Die Bedienung am Gerät hat jederzeit Vorrang. In dieser Zeit ist die Bedienung über die Home Connect App nicht möglich.

Einrichten

Um Einstellungen über Home Connect durchführen zu können, muss die Home Connect App auf Ihrem mobilen Endgerät installiert und eingerichtet sein.

Beachten Sie dazu die mitgelieferten Unterlagen von Home Connect.

Die App leitet Sie durch den gesamten Anmeldevorgang. Folgen Sie den durch die App vorgegebenen Schritten, um die Einstellungen vorzunehmen.


Für das Einrichten muss die App geöffnet sein.


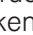
Hinweise

- Im vernetzten Bereitschaftsbetrieb benötigt Ihr Gerät max. 2 W.
- Wenn Sie für die Verbindung mit dem Heimnetzwerk die MAC-Adresse Ihres Geräts benötigen, finden Sie diese neben dem Typenschild im Innenraum des Gerätes (dazu Filter ausbauen).

Automatische Anmeldung im Heimnetzwerk

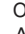
Hinweise

- Sie benötigen einen Router mit WPS Funktionalität.
- Sie benötigen Zugriff auf Ihren Router. Sollte das nicht der Fall sein, folgen Sie den Schritten "Manuelle Anmeldung am Heimnetzwerk".
- Während des Verbindungsvorgangs kann die Dunstabzugshaube nicht eingeschaltet werden. Sie können den Vorgang jederzeit abbrechen, indem Sie  drücken.
- Um die Dunstabzugshaube mit dem Heimnetzwerk zu verbinden, müssen die Haube und das Licht ausgeschaltet sein.

1. Taste  gedrückt halten, bis am Gerät LED 7 blinkt.
2. Taste  drücken.
LED 1 und LED 7 blinken.

3. Innerhalb von 2 Minuten WPS Taste am Router drücken.




Wenn die Verbindung hergestellt wurde, verbindet sich die Dunstabzugshaube automatisch mit der Home Connect App. LED 3 und LED 7 blinken.

Hinweis: Wenn keine Verbindung hergestellt werden kann, wechselt die Haube automatisch zur manuellen Verbindung am Heimnetzwerk, die LED der Lüfterstufe 2 und die Home Connect LED blinken. Gerät manuell am Heimnetzwerk anmelden oder auf Taste  drücken, um die automatische Anmeldung erneut zu starten.

4. Auf dem mobilen Endgerät den Anweisungen für die automatische Netzwerkanmeldung folgen.
Der Anmeldevorgang ist abgeschlossen, wenn am Gerät LED 7 nicht mehr blinkt und leuchtet.

Manuelle Anmeldung im Heimnetzwerk

Hinweise

- Während des Verbindungsvorgangs kann die Dunstabzugshaube nicht eingeschaltet werden. Sie können den Vorgang jederzeit abbrechen, indem Sie  drücken.
 - Um die Dunstabzugshaube mit dem Heimnetzwerk zu verbinden, müssen die Haube und das Licht ausgeschaltet sein.
1. Taste  gedrückt halten, bis am Gerät LED 7 blinkt.
 2. Zweimal die Taste  drücken, um die manuelle Anmeldung im Heimnetzwerk zu starten.
LED 2 und LED 7 blinken.
 3. Den Anweisungen in der App folgen.



Wenn die Verbindung hergestellt wurde, verbindet sich die Dunstabzugshaube automatisch mit der Home Connect App. LED 3 und die LED 7 blinken.


4. Auf dem mobilen Endgerät den Anweisungen für die manuelle Netzwerkanmeldung folgen.
Der Anmeldevorgang ist abgeschlossen, wenn am Gerät LED 7 nicht mehr blinkt und leuchtet.

Mit App verbinden

Ist auf Ihrem mobilen Endgerät die Home Connect App installiert, können Sie dieses mit Ihrer Dunstabzugshaube verbinden.

Hinweise

- Das Gerät muss mit dem Netzwerk verbunden sein.
- Die App muss geöffnet sein.

1. Taste  gedrückt halten, bis LED 3 und LED 7 blinken.
 2. Auf dem mobilen Endgerät den Anweisungen der Home Connect App folgen.
- Der Verbindungsvorgang ist abgeschlossen, wenn am Gerät LED 7 nicht mehr blinkt und leuchtet.

Software Update

Mit der Funktion Software Update wird die Software Ihrer Dunstabzugshaube aktualisiert (z. B. Optimierung, Fehlerbehebung, sicherheitsrelevante Updates). Vorausgesetzt ist, Sie sind registrierter Home Connect Nutzer, haben die App auf Ihrem mobilen Endgerät installiert und sind mit dem Home Connect Server verbunden.

Sobald ein Software Update verfügbar ist, werden Sie über die Home Connect App informiert und können über die App das Software Update starten.

Nach erfolgreichem Download können Sie die Installation über die Home Connect App starten, wenn Sie in Ihrem lokalen Netzwerk sind.

Nach erfolgreicher Installation werden Sie über die Home Connect App informiert.

Hinweise

- Während des Downloads können Sie Ihre Dunstabzugshaube weiterhin benutzen.
- Je nach persönlichen Einstellungen in der App kann ein Software Update auch automatisch heruntergeladen werden.
- Im Falle eines sicherheitsrelevanten Updates wird empfohlen, die Installation schnellstmöglich durchzuführen.

Ferndiagnose

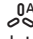
Bei Störungen kann der Kundendienst über die Ferndiagnose auf Ihr Gerät zugreifen.

Kontaktieren Sie den Kundendienst und stellen Sie sicher, dass Ihr Gerät mit dem Home Connect-Server verbunden ist, und prüfen Sie, ob der Ferndiagnose-Dienst in Ihrem Land verfügbar ist.

Hinweis: Für weitere Informationen und zur Verfügbarkeit des Ferndiagnose-Dienstes in Ihrem Land besuchen Sie bitte den Hilfe & Support-Bereich der Home Connect-Webseite Ihres Landes: www.home-connect.com

Verbindung zurücksetzen

Sie können jederzeit die gespeicherten Verbindungen zum Heimnetzwerk und zu Home Connect zurücksetzen.

Halten Sie die Tasten  und **+** so lange gedrückt, bis am Gerät LED 7 erlischt. Es ertönt ein akustisches Signal.

Hinweis zum Datenschutz

Mit der erstmaligen Verbindung Ihres Geräts mit einem an das Internet angebotenen WLAN-Netzwerk übermittelt Ihr Gerät nachfolgende Kategorien von Daten an den Home Connect Server (Erstregistrierung):

- Eindeutige Gerätekennung (bestehend aus Geräteschlüsseln sowie der MAC Adresse des verbauten Wi-Fi Kommunikationsmoduls).
- Sicherheitszertifikat des Wi-Fi Kommunikationsmoduls (zur informationstechnischen Absicherung der Verbindung).
- Die aktuelle Software- und Hardwareversion Ihres Hausgeräts.
- Status eines eventuellen vorangegangenen Rücksetzens auf Werkseinstellungen.

Diese Erstregistrierung bereitet die Nutzung der Home Connect Funktionalitäten vor und ist erst zu dem Zeitpunkt erforderlich, zu dem Sie Home Connect Funktionalitäten erstmals nutzen möchten.

Hinweis: Beachten Sie, dass die Home Connect Funktionalitäten nur in Verbindung mit der Home Connect App nutzbar sind. Informationen zum Datenschutz können in der Home Connect App abgerufen werden.

Konformitätserklärung

Hiermit erklärt Constructa-Neff Vertriebs-GmbH, dass sich das Gerät mit Funkfunktionalität in Übereinstimmung mit den grundlegenden Anforderungen und den übrigen einschlägigen Bestimmungen der Richtlinie 2014/53/EU befindet.

Eine ausführliche RED Konformitätserklärung finden Sie im Internet unter www.neff-international.com auf der Produktseite ihres Gerätes bei den zusätzlichen Dokumenten.



2,4 GHz Band: 100 mW max.
5 GHz Band: 100 mW max.

	BE	BG	CZ	DK	DE	EE	IE	EL
	ES	FR	HR	IT	CY	LV	LT	LU
	HU	MT	NL	AT	PL	PT	RO	SI
	SK	FI	SE	UK	NO	CH	TR	
5 GHz WLAN (Wi-Fi): Nur zum Gebrauch in Innenräumen								



Reinigen und warten

Warnung – Verbrennungsgefahr!

Das Gerät wird während des Betriebs heiß, besonders im Bereich der Lampen. Vor der Reinigung Gerät abkühlen lassen.

Warnung Stromschlaggefahr!

- Eindringende Feuchtigkeit kann einen Stromschlag verursachen. Gerät nur mit einem feuchten Tuch reinigen. Vor der Reinigung Netzstecker ziehen oder Sicherung im Sicherungskasten ausschalten.
- Eindringende Feuchtigkeit kann einen Stromschlag verursachen. Keinen Hochdruckreiniger oder Dampfreiniger verwenden.

Warnung Verletzungsgefahr!

- Die Filterabdeckung kann schwingen. Filterabdeckung immer langsam öffnen und schließen. Darauf achten, dass die Filterabdeckung nach dem Loslassen nicht nachschwingt.
- Klemmgefahr beim Öffnen und Schließen der Filterabdeckung. Nicht in den Bereich hinter der Filterabdeckung und nicht in den Bereich der Scharniere greifen.
- Das Gerät vor dem Reinigen von der Home Connect App trennen, damit keine Bedienung über die Home Connect App möglich ist.

Reinigungsmittel

Damit die unterschiedlichen Oberflächen nicht durch falsche Reinigungsmittel beschädigt werden, beachten Sie die Angaben in der Tabelle. Verwenden Sie

- keine scharfen oder scheuernden Reinigungsmittel,
- keine stark alkoholhaltigen Reinigungsmittel,
- keine harten Scheuerkissen oder Putzschwämme,
- keine Hochdruckreiniger oder Dampfreiniger.

Waschen Sie neue Schwammtücher vor Gebrauch gründlich aus.

Beachten Sie alle Anweisungen und Warnungen, die den Reinigungsmitteln beiliegen.

Bereich	Reinigungsmittel
Edelstahl	Heiße Spüllauge: Mit einem Spültuch reinigen und einem weichen Tuch nachtrocknen. Edelstahlflächen nur in Schliffrichtung reinigen. Beim Kundendienst oder im Fachhandel sind spezielle Edelstahl-Pflegemittel erhältlich. Das Pflegemittel mit einem weichen Tuch hauchdünn auftragen.
Lackierte Oberflächen	Heiße Spüllauge: Mit einem feuchten Spültuch reinigen und einem weichen Tuch nachtrocknen. Keinen Edelstahlreiniger verwenden.
Aluminium und Kunststoff	Glasreiniger: Mit einem weichen Tuch reinigen.
Glas	Glasreiniger: Mit einem weichen Tuch reinigen. Keinen Glasschaber verwenden.
Bedienelemente	Heiße Spüllauge: Mit einem feuchten Spültuch reinigen und einem weichen Tuch nachtrocknen. Stromschlaggefahr durch eindringende Nässe. Beschädigungsgefahr der Elektronik durch eindringende Nässe. Bedienelemente nie mit nassem Tuch reinigen. Keinen Edelstahlreiniger verwenden.

Metallfettfilter reinigen

Diese Anleitung gilt für mehrere Gerätevarianten. Es ist möglich, dass einzelne Ausstattungsmerkmale beschrieben sind, die nicht auf Ihr Gerät zutreffen.

Warnung – Brandgefahr!

Die Fettablagerungen im Fettfilter können sich entzünden. Fettfilter regelmäßig reinigen. Gerät nie ohne Fettfilter betreiben.

Hinweise

- Verwenden Sie keine aggressiven, säure- oder laugenhaltigen Reinigungsmittel.
- Wir empfehlen, die Fettfilter alle zwei Monate zu reinigen.
- Bei Reinigung der Metallfettfilter auch die Halterung der Metallfettfilter im Gerät mit einem feuchten Tuch reinigen.
- Die Metallfettfilter können Sie in der Geschirrspülmaschine oder von Hand reinigen. Wir empfehlen die Reinigung von Hand.

Von Hand:

Hinweis: Bei hartnäckigem Schmutz können Sie einen speziellen Fettlöser verwenden. Er kann über den Online-Shop bestellt werden.

- Weichen Sie die Metallfettfilter in heißer Spüllauge ein.
- Verwenden Sie zur Reinigung eine Bürste und spülen Sie die Filter danach gut aus.
- Lassen Sie die Metallfettfilter abtropfen.

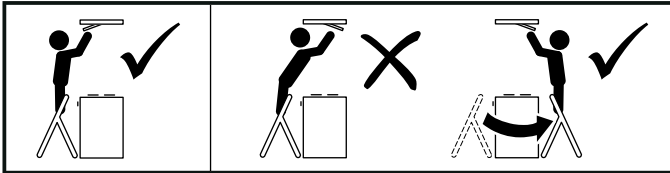
In der Geschirrspülmaschine:

Hinweis: Bei der Reinigung in der Geschirrspülmaschine können leichte Verfärbungen auftreten. Verfärbungen haben keinen Einfluss auf die Funktion der Metallfettfilter.

- Haushaltsüblichen Geschirreiniger verwenden.
- Stark verschmutzte Metallfettfilter nicht zusammen mit Geschirr reinigen.
- Die Metallfettfilter locker in die Geschirrspülmaschine stellen. Die Metallfettfilter nicht einklemmen.
- Bei der Temperatureinstellung maximal 70°C wählen.

Metallfettfilter ausbauen**⚠ Warnung – Verletzungsgefahr!**

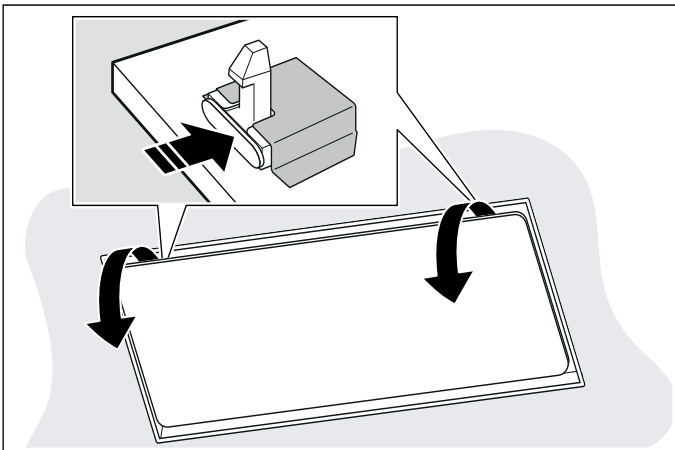
Standsichere Leiter benutzen und auf einen sicheren Stand achten. Nicht über das Kochfeld lehnen und nicht auf die Arbeitsfläche oder das Kochfeld treten.

**⚠ Warnung – Verletzungsgefahr!**

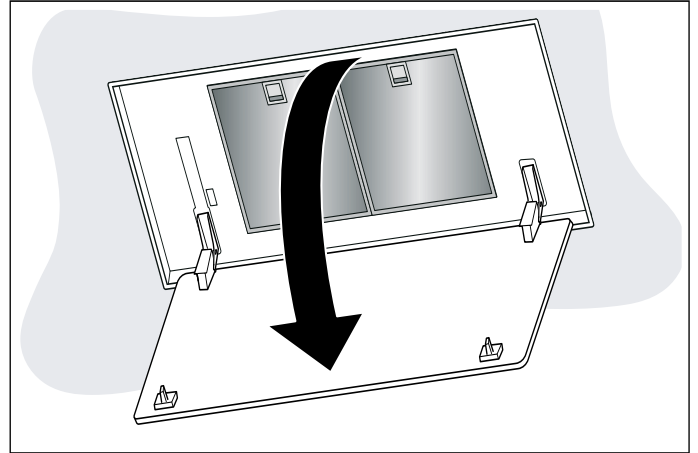
Die Filterabdeckung kann schwingen. Filterabdeckung immer langsam öffnen und schließen. Darauf achten, dass die Filterabdeckung nach dem Loslassen nicht nachschwingt.

1. Auf Verriegelung der Filterabdeckung drücken.

Hinweis: Filterabdeckung ist schwer. Filterabdeckung mit beiden Händen greifen und festhalten.



2. Filterabdeckung vollständig und ohne Zug öffnen. **Hinweis:** Filterabdeckung kann schwingen. Filterabdeckung immer langsam öffnen und schließen. Darauf achten, dass die Filterabdeckung nach dem Loslassen nicht nachschwingt.



3. Verriegelung öffnen.

Hinweis: Metallfettfilter nicht biegen, um Beschädigungen zu vermeiden.



4. Metallfettfilter aus der Halterung herausnehmen.

Hinweise

- Fett kann sich unten im Metallfettfilter ansammeln.
- Metallfettfilter waagrecht halten, um ein Abtropfen von Fett zu vermeiden.

5. Gerät von innen reinigen.
6. Metallfettfilter reinigen und vor dem Einbau trocknen lassen.

Metallfettfilter einbauen

1. Metallfettfilter einsetzen. Dabei mit der anderen Hand unter den Metallfettfilter fassen.
2. Metallfettfilter nach oben klappen und Verriegelung einrasten.
3. Filterabdeckung nach oben schließen. **Hinweis:** Sicherstellen, dass die Verriegelung der Filterabdeckung ordnungsgemäß einrastet.

Batterien der Fernbedienung wechseln

⚠️ Warnung

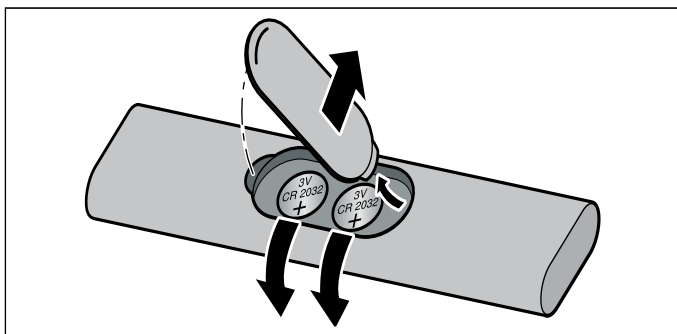
Verletzungsgefahr!

- Batterien können von Kindern verschluckt werden. Batterien außerhalb der Reichweite von Kindern aufbewahren. Kindern nicht ohne Aufsicht das Wechseln von Batterien gestatten.
- Batterien können explodieren. Batterien nicht aufladen oder kurzschließen. Batterien nicht ins Feuer werfen.
- Die Anschlussklemmen dürfen nicht kurzgeschlossen werden.
- Es dürfen nur Batterien des angegebenen Typs verwendet werden. Unterschiedliche Batterietypen sowie neue und gebrauchte Batterien dürfen nicht zusammen verwendet werden.
- Es dürfen keine wiederaufladbaren Batterien verwendet werden.

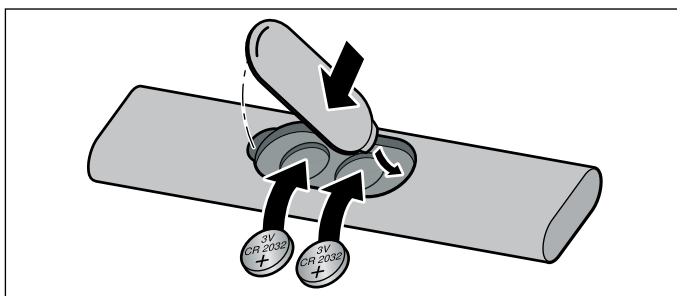
Achtung!

Beschädigung der Fernbedienung durch auslaufende Batterien. Batterien aus der Fernbedienung entfernen, falls die Fernbedienung über einen längeren Zeitraum nicht verwendet wird.

1. Abdeckung entfernen.
2. Batterien entfernen.



3. Neue Batterien (Typ 3 V CR 2032) korrekt einsetzen.



Achtung!

Leere oder defekte Batterien aus der Fernbedienung entfernen und entsprechend den örtlichen Vorschriften sicher entsorgen. Batterien nicht im Hausmüll entsorgen.

❓ Störungen, was tun?

Oft können Sie aufgetretene Störungen leicht selbst beheben. Bevor Sie den Kundendienst rufen, beachten Sie die folgenden Hinweise.

⚠️ Warnung – Stromschlaggefahr!

Unsachgemäße Reparaturen sind gefährlich. Nur ein von uns geschulter Kundendienst-Techniker darf Reparaturen durchführen und beschädigte Anschlussleitungen austauschen. Ist das Gerät defekt, Netzstecker ziehen oder Sicherung im Sicherungskasten ausschalten. Kundendienst rufen.

LED-Leuchten

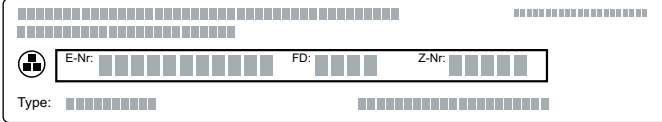
Defekte LED-Leuchten dürfen nur durch den Hersteller, seinen Kundendienst oder einer konzessionierten Fachkraft (Elektroinstallateur) ausgetauscht werden.

Störungstabelle

Störung	Mögliche Ursache	Lösung
Gerät funktioniert nicht	Stecker ist nicht eingesteckt	Gerät am Stromnetz anschließen
	Stromausfall	Prüfen, ob andere Küchengeräte funktionieren
	Sicherung defekt	Im Sicherungskasten prüfen, ob die Sicherung für das Gerät in Ordnung ist
Beleuchtung funktioniert nicht	LED-Leuchten sind defekt	Kundendienst rufen
Fernbedienung funktioniert nicht	Batterie ist leer	Batterien der Fernbedienung wechseln, siehe Kapitel → "Batterien der Fernbedienung wechseln" auf Seite 14
Nach dem Ausschalten des Geräts blinken die LEDs 1-5 drei Mal.	Batterie ist fast leer	Batterien der Fernbedienung wechseln, siehe Kapitel → "Batterien der Fernbedienung wechseln" auf Seite 14
In der Anzeige blinken LED 1 oder LED 2	Der Metallfettfilter oder der Aktivkohlefilter ist gesättigt.	Metallfettfilter reinigen oder Aktivkohlefilter wechseln. → "Reinigen und warten" auf Seite 12

Kundendienst

Geben Sie beim Anruf bitte die Erzeugnisnummer (E-Nr.) und die Fertigungsnummer (FD-Nr.) an, damit wir Sie qualifiziert betreuen können. Das Typenschild mit den Nummern finden Sie im Innenraum des Gerätes (dazu Metallfettfilter ausbauen).




The diagram shows a rectangular nameplate with a grid of small squares. It contains the following fields:

- E-Nr.:** A field for the product number, consisting of 12 grid squares.
- FD-Nr.:** A field for the manufacturing number, consisting of 4 grid squares.
- Z-Nr.:** A field for the serial number, consisting of 4 grid squares.
- Type:** A field for the device type, consisting of 12 grid squares.

 There is a small circular icon with a plus sign in the top left corner of the nameplate.

Damit Sie bei Bedarf nicht lange suchen müssen, können Sie hier die Daten Ihres Gerätes und die Telefonnummer des Kundendienstes eintragen.

E-Nr.	FD-Nr.
Kundendienst 	

Beachten Sie, dass der Besuch des Kundendiensttechnikers im Falle einer Fehlbedienung auch während der Garantiezeit nicht kostenlos ist.

Die Kontaktdaten aller Länder für den nächstgelegenen Kundendienst finden Sie hier bzw. im beiliegenden Kundendienst-Verzeichnis.

Reparaturauftrag und Beratung bei Störungen

A 0810 550 544
D 089 12 474 474
CH 0848 840 040

Vertrauen Sie auf die Kompetenz des Herstellers. Sie stellen somit sicher, dass die Reparatur von geschulten Servicetechnikern durchgeführt wird, die mit den Original-Ersatzteilen für Ihr Gerät ausgerüstet sind.

Zubehör

(nicht im Lieferumfang enthalten)

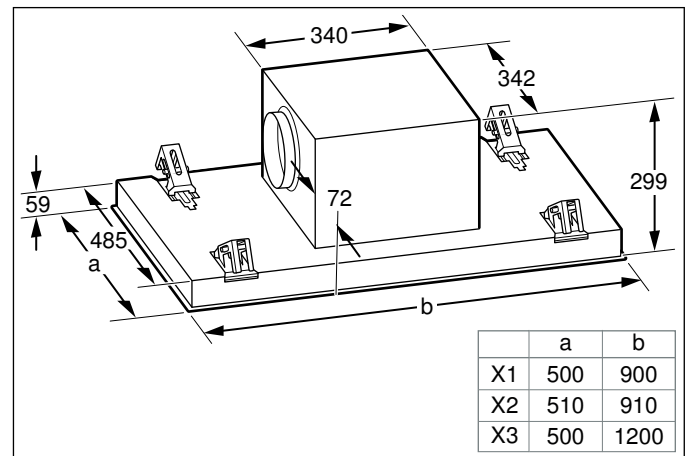
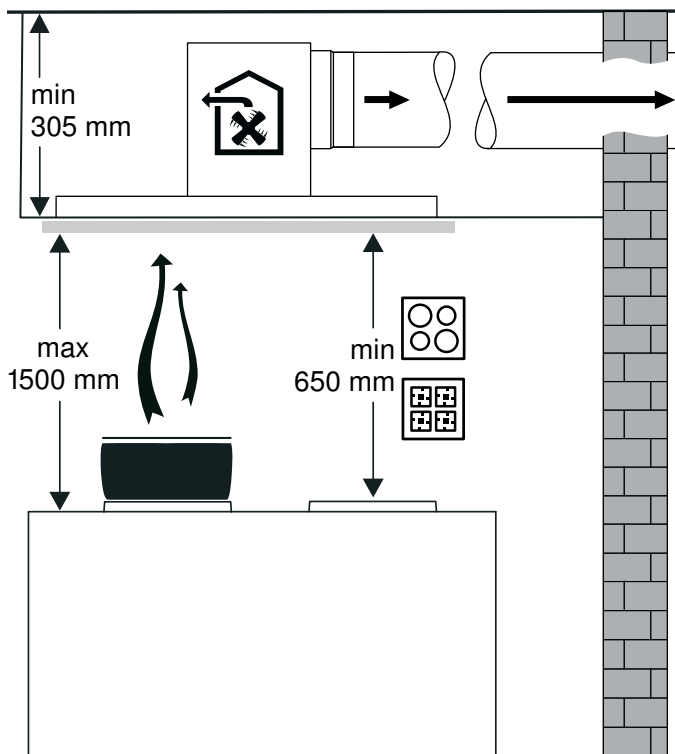
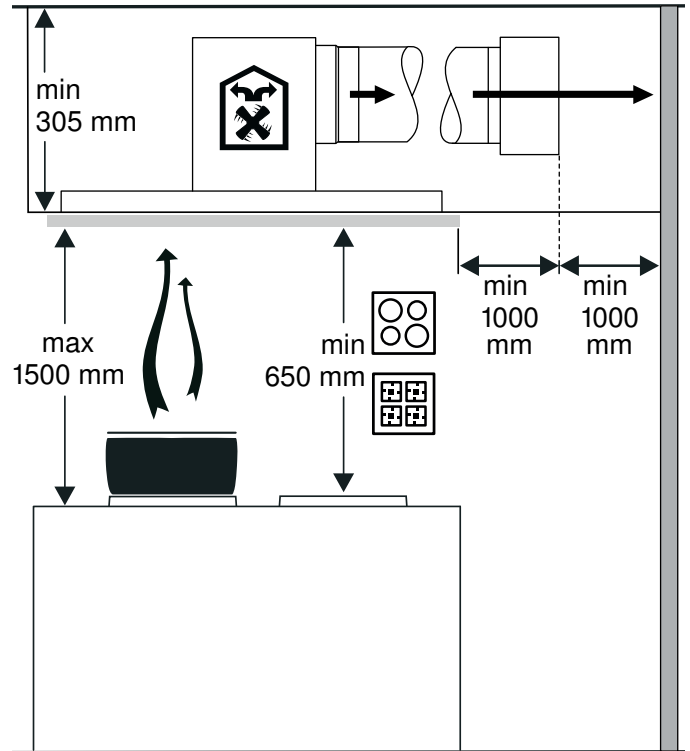
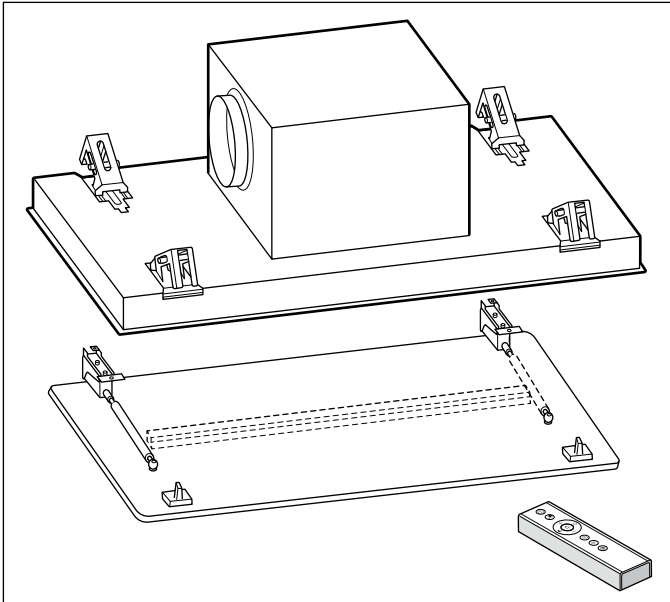
Hinweis: Diese Anleitung gilt für mehrere Gerätevarianten. Es ist möglich, dass Sonderzubehör aufgeführt ist, das nicht auf Ihr Gerät zutrifft.

Hinweis: Beachten Sie die Montageanleitung im Zubehör.

Zubehör	Bestellnummer
CleanAir Umluftmodul mit Wechselfilter (nicht regenerierbar), Edelstahl	Z52JCC0N0
CleanAir Umluftmodul mit Filter (regenerierbar), Edelstahl	Z52JCD0N0
CleanAir Umluftmodul mit Wechselfilter (nicht regenerierbar), Weiß	Z52JCC0W0
CleanAir Umluftmodul mit Filter (regenerierbar), Weiß	Z52JCD0W0
Wechselfilter für Umluftbetrieb (nicht regenerierbar)	Z5170X1
Filter für Umluftmodul (regenerierbar)	Z50XXP0X0

MONTAGEANLEITUNG

- Dieses Gerät wird an der Küchendecke oder einer stabil abgehängten Decke installiert.
- Die Oberflächen des Gerätes sind empfindlich. Bei der Installation Beschädigungen vermeiden.



Wichtige Sicherheitshinweise

Diese Anleitung sorgfältig lesen. Nur dann können Sie Ihr Gerät sicher und richtig bedienen. Die Gebrauchs- und Montageanleitung für einen späteren Gebrauch oder für Nachbesitzer aufbewahren.

Das Gerät nach dem Auspacken prüfen. Bei einem Transportschaden nicht anschließen.

Nur bei fachgerechtem Einbau entsprechend der Montageanleitung ist die Sicherheit beim Gebrauch gewährleistet. Der Installateur ist für das einwandfreie Funktionieren am Aufstellungsort verantwortlich.

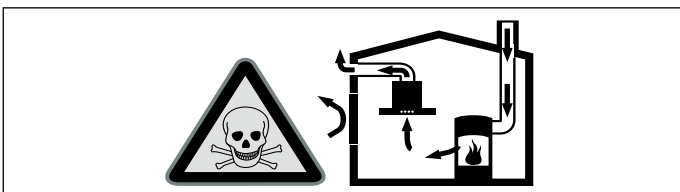
Nur ein konzessionierter Fachmann darf Geräte ohne Stecker anschließen. Bei Schäden durch falschen Anschluss besteht kein Anspruch auf Garantie.

Die Oberflächen des Gerätes sind empfindlich. Bei der Installation Beschädigungen vermeiden.

Für die Installation müssen die aktuell gültigen Bauvorschriften und die Vorschriften der örtlichen Strom- und Gasversorger beachtet werden.

Warnung – Lebensgefahr!

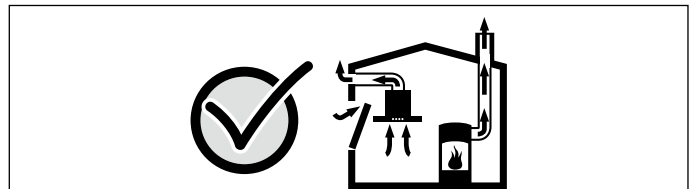
- Zurückgesaugte Verbrennungsgase können zu Vergiftungen führen. Die Abluft darf weder in einen in Betrieb befindlichen Rauch- oder Abgaskamin, noch in einen Schacht, welcher der Entlüftung von Aufstellungsräumen von Feuerstätten dient, abgegeben werden. Falls die Abluft in einen Rauch- oder Abgaskamin geführt werden soll, der nicht in Betrieb ist, muss die Zustimmung des zuständigen Schornsteinfegermeisters eingeholt werden.
- Zurückgesaugte Verbrennungsgase können zu Vergiftungen führen. Immer für ausreichend Zuluft sorgen, wenn das Gerät im Abluftbetrieb gleichzeitig mit einer raumluftabhängigen Feuerstätte verwendet wird.



Raumluftabhängige Feuerstätten (z.B. gas-, öl-, holz- oder kohlebetriebene Heizgeräte, Durchlauferhitzer, Warmwasserbereiter) beziehen Verbrennungsluft aus dem Aufstellraum und führen die Abgase durch eine Abgasanlage (z.B. Kamin) ins Freie. In Verbindung mit einer eingeschalteten Dunstabzugshaube wird der Küche und den benachbarten Räumen Raumluft entzogen - ohne ausreichende Zuluft entsteht ein Unterdruck. Giftige Gase aus dem Kamin oder Abzugsschacht werden in die Wohnräume zurückgesaugt.

- Es muss daher immer für ausreichende Zuluft gesorgt werden.
- Ein Zuluft-/Abluftmuerkasten allein stellt die Einhaltung des Grenzwertes nicht sicher.

Ein gefahrloser Betrieb ist nur dann möglich, wenn der Unterdruck im Aufstellraum der Feuerstätte 4 Pa (0,04 mbar) nicht überschreitet. Dies kann erreicht werden, wenn durch nicht verschließbare Öffnungen, z.B. in Türen, Fenstern, in Verbindung mit einem Zuluft- / Abluftmuerkasten oder durch andere technische Maßnahmen, die zur Verbrennung benötigte Luft nachströmen kann.



Ziehen Sie in jedem Fall den Rat des zuständigen Schornsteinfegermeisters hinzu, der den gesamten Lüftungsverbund des Hauses beurteilen kann und Ihnen die passende Maßnahme zur Belüftung vorschlägt.

Wird die Dunstabzugshaube ausschließlich im Umluftbetrieb eingesetzt, ist der Betrieb ohne Einschränkung möglich.

- Zurückgesaugte Verbrennungsgase können zu Vergiftungen führen. Bei Installation einer Lüftung mit einer raumluftabhängigen Feuerstätte muss die Stromzuführung der Dunstabzugshaube mit einer geeigneten Sicherheitsschaltung versehen werden.

⚠️ Warnung – Brandgefahr!

- Die Fettablagerungen im Fettfilter können sich entzünden. Die vorgegebenen Sicherheitsabstände müssen eingehalten werden, um einen Hitzestau zu vermeiden. Beachten Sie die Angaben zu Ihrem Kochgerät. Werden Gas- und Elektro-Kochstellen zusammen betrieben, gilt der größte angegebene Abstand.
- Die Fettablagerungen im Fettfilter können sich entzünden. In der Nähe des Gerätes nie mit offener Flamme arbeiten (z.B. flambieren). Gerät nur dann in der Nähe einer Feuerstätte für feste Brennstoffe (z.B. Holz oder Kohle) installieren, wenn eine geschlossene, nicht abnehmbare Abdeckung vorhanden ist. Es darf keinen Funkenflug geben.

Bei der Ableitung von Abluft sind die behördlichen und gesetzlichen Vorschriften (z.B. Landesbauordnungen) zu beachten.

⚠️ Warnung – Verletzungsgefahr!

- Bauteile innerhalb des Gerätes können scharfkantig sein. Schutzhandschuhe tragen.
- Ist das Gerät nicht ordnungsgemäß befestigt, kann es herabfallen. Alle Befestigungselemente müssen fest und sicher montiert werden.
- Das Gerät ist schwer. Zum Bewegen des Gerätes sind 2 Personen erforderlich. Nur geeignete Hilfsmittel verwenden.
- Das Gerät ist schwer. Das Gerät darf nicht direkt in die Gipskartonplatten oder ähnliche Leichtbaustoffe montiert werden. Für die ordnungsgemäße Montage, ein ausreichend stabiles, an die baulichen Gegebenheiten und das Gerätegewicht angepasstes Material verwenden.
- Veränderungen am elektrischen oder mechanischen Aufbau sind gefährlich und können zu Fehlfunktionen führen. Keine Veränderungen am elektrischen oder mechanischen Aufbau durchführen.
- Sturzgefahr beim Arbeiten am Gerät. Standsichere Stehleiter benutzen.
- Klemmgefahr beim Öffnen und Schließen der Scharniere. Nicht in den beweglichen Bereich der Scharniere greifen.
- Die Filterabdeckung kann schwingen. Filterabdeckung immer langsam öffnen und schließen. Darauf achten, dass die Filterabdeckung nach dem Loslassen nicht nachschwingt.

⚠️ Warnung – Stromschlaggefahr!

- Bauteile innerhalb des Gerätes können scharfkantig sein. Das Anschlusskabel kann beschädigt werden. Anschlusskabel während der Installation nicht knicken oder einklemmen.
- Die Trennung des Gerätes vom Stromnetz muss jederzeit möglich sein. Das Gerät darf nur an eine vorschriftsmäßig installierte Schutzkontakt-Steckdose angeschlossen werden. Der Netzstecker der Netzanschlussleitung muss nach dem Einbau des Geräts frei zugänglich sein. Ist dies nicht möglich, muss in der festverlegten elektrischen Installation eine allpolige Trennvorrichtung nach den Bedingungen der Überspannungskategorie III und nach den Errichtungsbestimmungen eingebaut werden. Nur eine Elektrofachkraft darf die festverlegte elektrische Installation ausführen. Wir empfehlen einen Fehlerstromschutzschalter (FI-Schalter) im Stromkreis der Geräteversorgung zu installieren.
- Unsachgemäße Reparaturen sind gefährlich. Nur ein von uns geschulter Kundendienst-Techniker darf Reparaturen durchführen und beschädigte Anschlussleitungen austauschen. Ist das Gerät defekt, Netzstecker ziehen oder Sicherung im Sicherungskasten ausschalten. Kundendienst rufen.

⚠️ Warnung – Erstickungsgefahr!

Verpackungsmaterial ist für Kinder gefährlich. Kinder nie mit Verpackungsmaterial spielen lassen.

Allgemeine Hinweise

Die Oberflächen des Gerätes sind empfindlich. Bei der Installation Beschädigungen vermeiden.

Abluftleitung

Hinweis: Für Beanstandungen, die auf die Rohrstrecke zurückzuführen sind, übernimmt der Hersteller des Gerätes keine Gewährleistung.

- Das Gerät erreicht seine optimale Leistung durch ein kurzes, geradliniges Abluftrohr und einen möglichst großen Rohrdurchmesser.
- Durch lange raue Abluftrohre, viele Rohrbögen oder Rohrdurchmesser, die kleiner als 150 mm sind, wird die optimale Absaugleistung nicht erreicht und das Lüftergeräusch wird lauter.
- Die Rohre oder Schläuche zum Verlegen der Abluftleitung müssen aus nicht brennbarem Material sein.

Beschädigungsgefahr durch Kondensat-Rücklauf. Abluftkanal vom Gerät aus leicht abfallend installieren (1° Gefälle).

Rundrohre

Es wird ein Innendurchmesser von 150 mm empfohlen.

Flachkanäle

Der Innenquerschnitt muss dem Durchmesser der Rundrohre entsprechen.

Ø 150 mm ca. 177 cm²

- Flachkanäle sollten keine scharfen Umlenkungen haben.
- Bei abweichenden Rohrdurchmessern Dichtstreifen einsetzen.

Elektrischer Anschluss

Warnung – Stromschlaggefahr!

Die Trennung des Gerätes vom Stromnetz muss jederzeit möglich sein. Das Gerät darf nur an eine vorschriftsmäßig installierte Schutzkontakt-Steckdose angeschlossen werden.

Der Netzstecker der Netzanschlussleitung muss nach dem Einbau des Geräts frei zugänglich sein. Ist dies nicht möglich, muss in der festverlegten elektrischen Installation eine allpolige Trennvorrichtung nach den Bedingungen der Überspannungskategorie III und nach den Errichtungsbestimmungen eingebaut werden. Nur eine Elektrofachkraft darf die festverlegte elektrische Installation ausführen. Wir empfehlen einen Fehlerstromschutzschalter (FI-Schalter) im Stromkreis der Geräteversorgung zu installieren.

Warnung – Stromschlaggefahr!

Bauteile innerhalb des Gerätes können scharfkantig sein. Das Anschlusskabel kann beschädigt werden. Anschlusskabel während der Installation nicht knicken oder einklemmen.

Die erforderlichen Anschlussdaten stehen auf dem Typenschild im Innenraum des Gerätes, dazu Aktivkohlefilter ausbauen.

Länge der Anschlussleitung: ca. 1,30 m

Dieses Gerät entspricht den EG-Funkentstörbestimmungen.

Bei allen Montagearbeiten muss das Gerät spannungslos sein.

Installation

Installation vorbereiten

- Der Abstand von mindestens 700 mm und maximal 1500 mm ist empfehlenswert. Der Kochdunst wird mit zunehmendem Abstand zur Kochstelle schwerer erfasst.
- Damit Kochdunst optimal erfasst wird, Dunstabzugshaube mittig über dem Kochfeld montieren.
- Der Montageort muss problemlos zugänglich sein, damit das Gerät im Servicefall ungehindert erreichbar ist.

Decke überprüfen

- Die Decke muss eben, waagrecht und ausreichend tragfähig sein.
- Das max. Gewicht des Geräts beträgt **40 kg**.

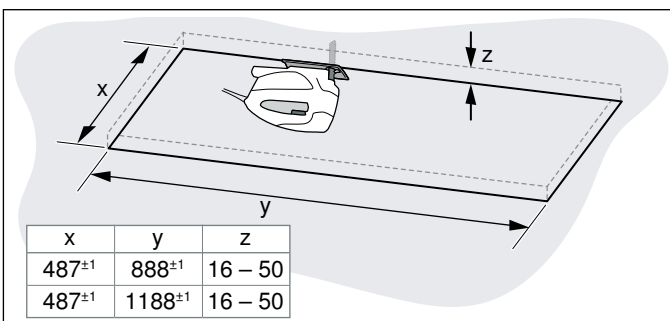
Hinweise

- Ausschnittbereich auf vorhandene Kabelverlegung von weiteren Geräten überprüfen.
- Für die Befestigung der Dunstabzugshaube ist ein geeignetes Untergerüst erforderlich, das fest in der Betondecke fixiert ist.
- Das Gerät nicht direkt in die Gipskartonplatten (oder ähnliche Leichtbaustoffe) der abgehängten Decke montieren.
- Für die ordnungsgemäße Montage, ein ausreichend stabiles, an die baulichen Gegebenheiten und das Gerätegewicht angepasstes Material verwenden.

Decke vorbereiten

Die Stabilität der Decke muss auch nach den Ausschnittarbeiten gewährleistet sein.

1. Kochfeld abdecken, um Beschädigungen zu vermeiden.
2. Ausschnitt in Decke herstellen.



3. Nach Ausschnittarbeiten Späne entfernen.

Gerät montieren

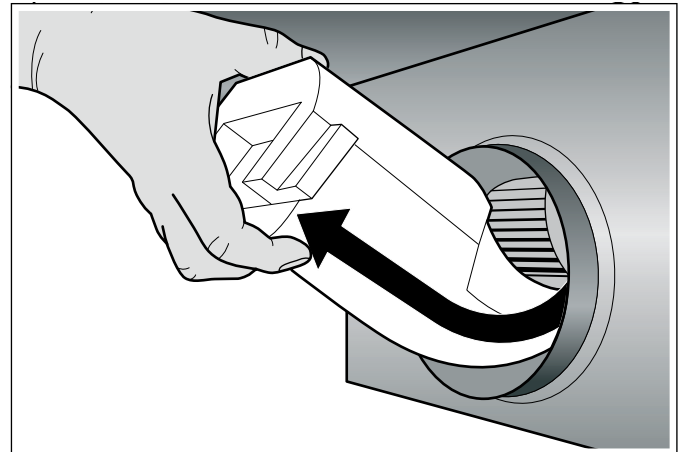
Warnung – Verletzungsgefahr!

Bauteile innerhalb des Gerätes können scharfkantig sein. Schutzhandschuhe tragen.

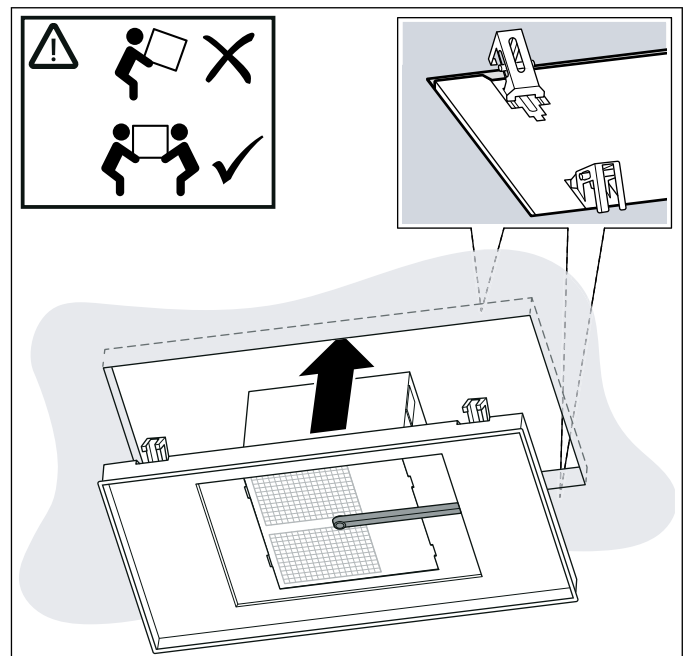
Warnung – Verletzungsgefahr!

Klemmgefahr beim Öffnen und Schließen der Scharniere. Nicht in den beweglichen Bereich der Scharniere greifen.

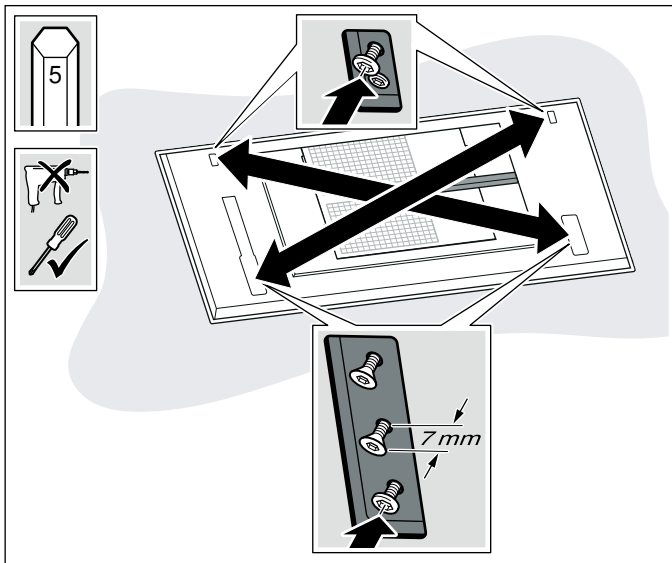
1. Transportsicherung leicht nach oben klappen und vorsichtig schräg nach oben herausziehen.



2. Rückstände vom Styropor aus dem Innenraum des Geräts entfernen.
3. Fettfilter entnehmen.
4. Gerät vollständig in Ausschnitt einsetzen, bis die Aufhängungen hörbar einrasten.



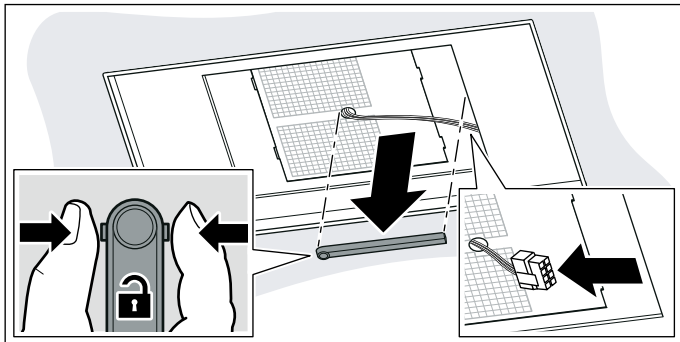
5. Diagonal gegenüberliegende Schrauben vorsichtig einschrauben.
Hinweis: Schrauben stückweise anziehen, damit das Gerät nicht im Ausschnitt verkantet.



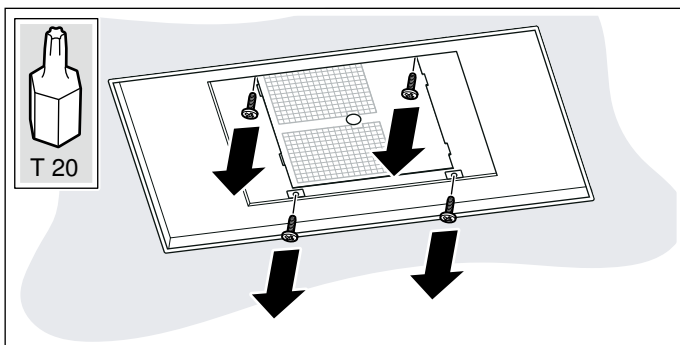
6. Schrauben nacheinander vorsichtig festziehen, bis das Gerät flächenbündig an der Decke anliegt.
Hinweis: Schrauben nicht zu fest anziehen, um das Gerät nicht zu beschädigen.

Gerät anschließen

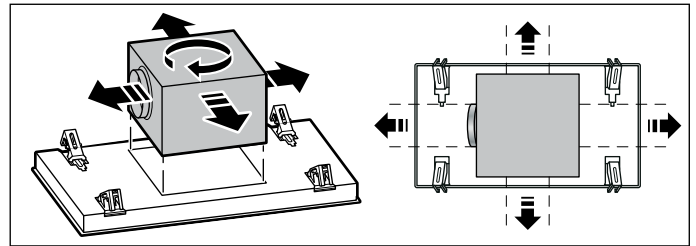
1. Kabelkanal seitlich zusammendrücken und abnehmen.



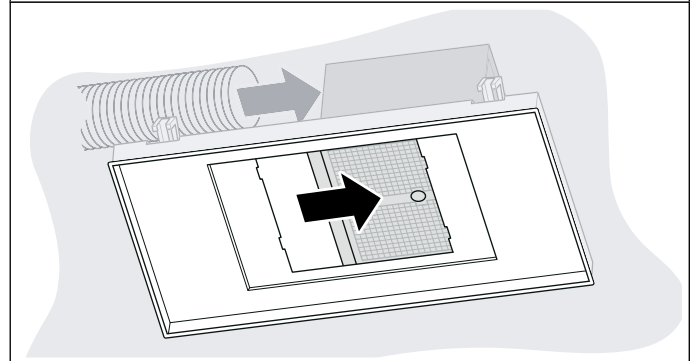
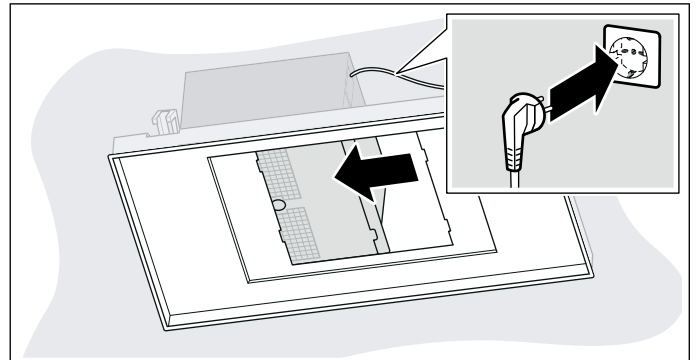
2. Kabel an der dafür vorgesehenen Stelle trennen.
 3. Die sich gegenüberliegenden Schrauben lösen, um den Lüfterkasten zu lösen.



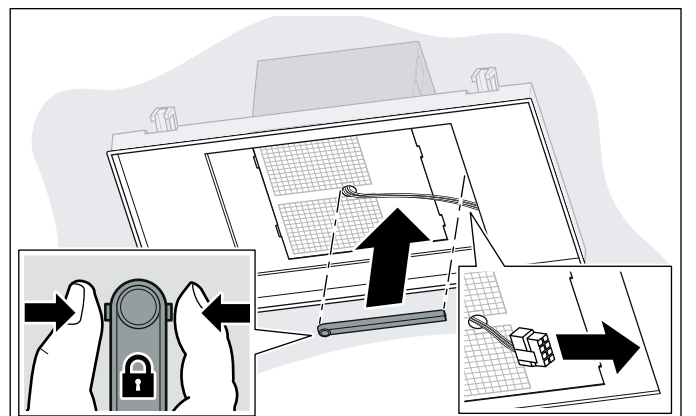
4. Lüfterkasten entsprechend der Einbausituation in die richtige Position drehen.



5. Lüfterkasten auf die Seite schieben und Stromanschluss herstellen.



6. Lüfterkasten auf die andere Seite schieben und Verrohrung herstellen.
 7. Lüfterkasten mittig positionieren und festschrauben.
 8. Kabel verbinden.



9. Kabelkanal seitlich zusammendrücken, aufsetzen und einrasten.

Filterabdeckung montieren

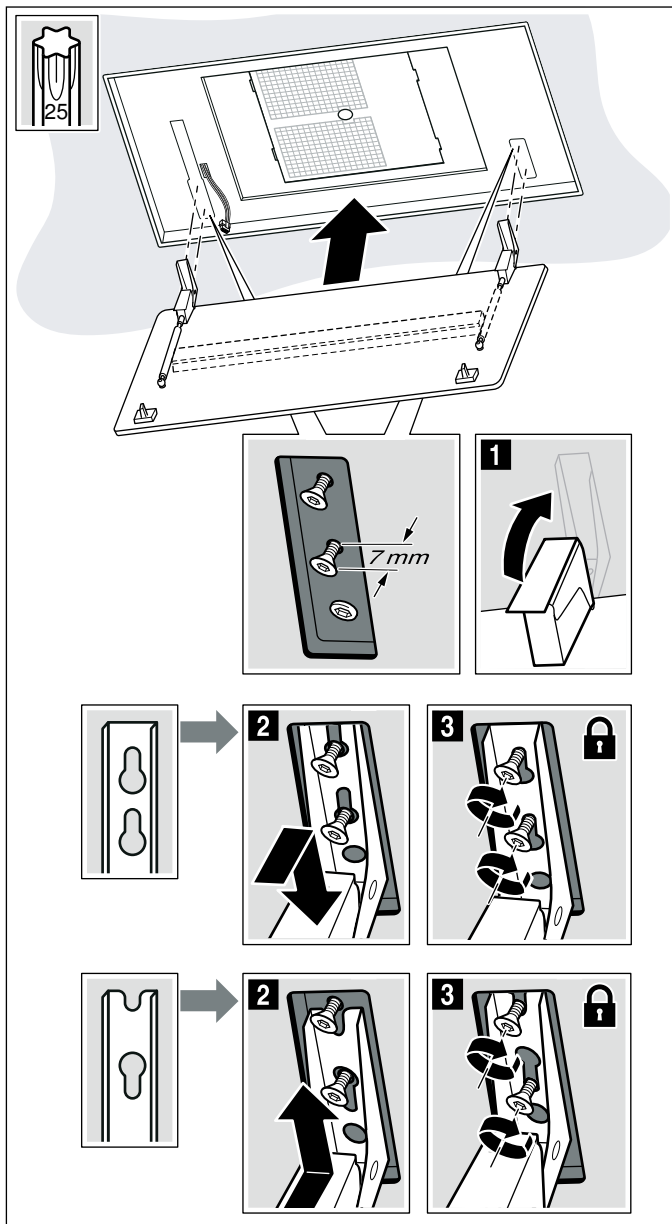
⚠ Warnung – Verletzungsgefahr!

Bauteile innerhalb des Gerätes können scharfkantig sein. Schutzhandschuhe tragen.

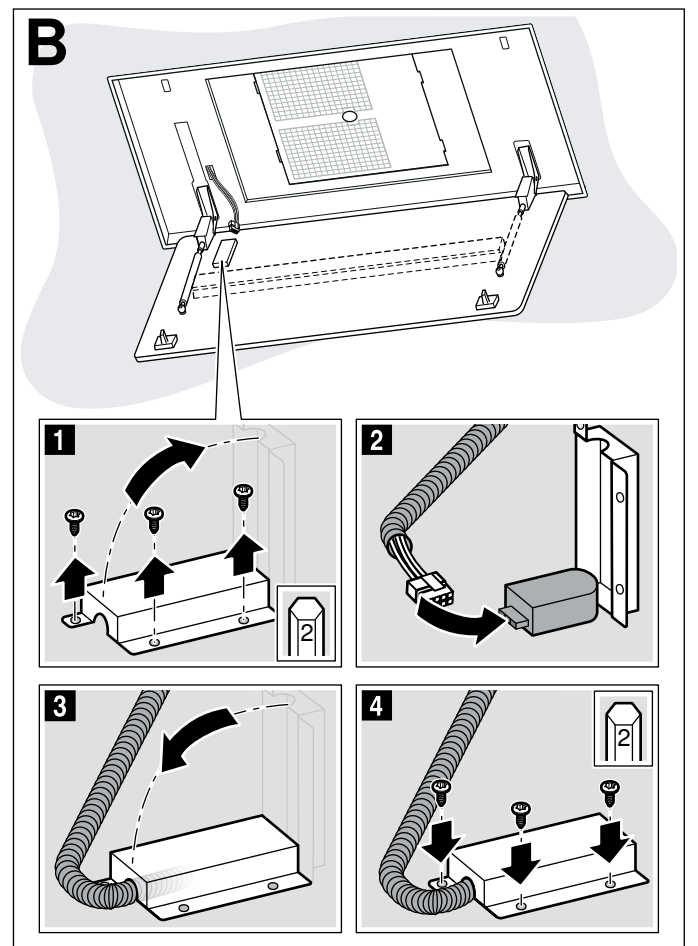
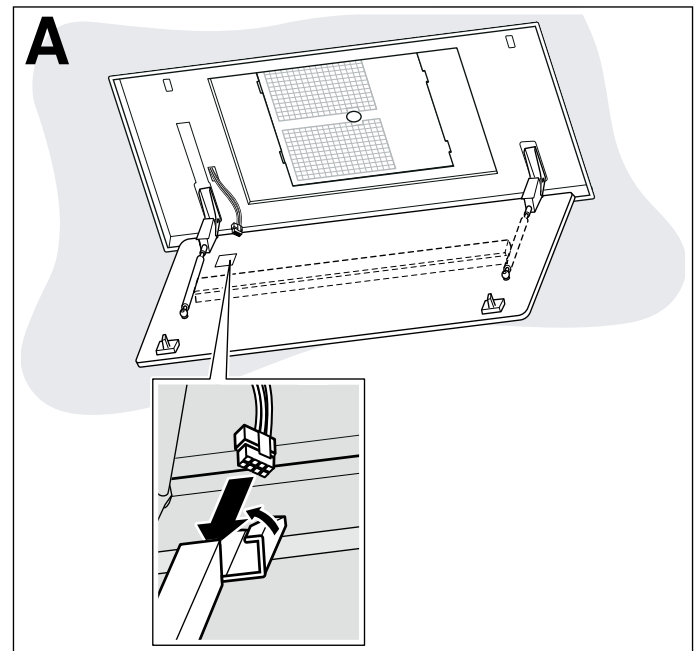
⚠ Warnung – Verletzungsgefahr!

Klemmgefahr beim Öffnen und Schließen der Scharniere. Nicht in den beweglichen Bereich der Scharniere greifen.

1. Scharniere der Filterabdeckung öffnen.
2. Filterabdeckung an den vorgesehenen Schrauben einhängen und je nach Schlüssellochöffnung nach hinten/vorne in die Engstelle schieben.
3. Befestigungsschrauben der Scharniere festschrauben.



4. Kabel einstecken, je nach Gerätevariante A bzw. B.



Hinweis: Blechabdeckung hat scharfe Kanten. Filterabdeckung vor dem Verkratzen schützen.

5. Metallfetfilter einsetzen.
6. Filterabdeckung nach oben klappen und einrasten.

Gerät demontieren

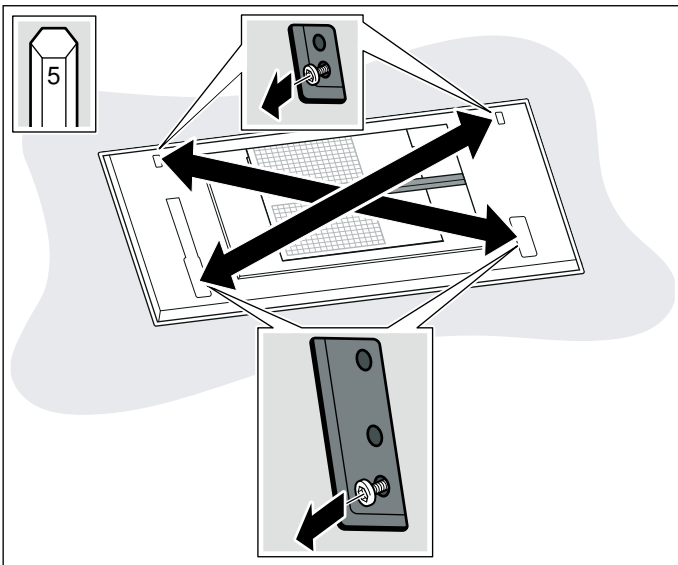
⚠️ Warnung – Verletzungsgefahr!

Bauteile innerhalb des Gerätes können scharfkantig sein. Schutzhandschuhe tragen.

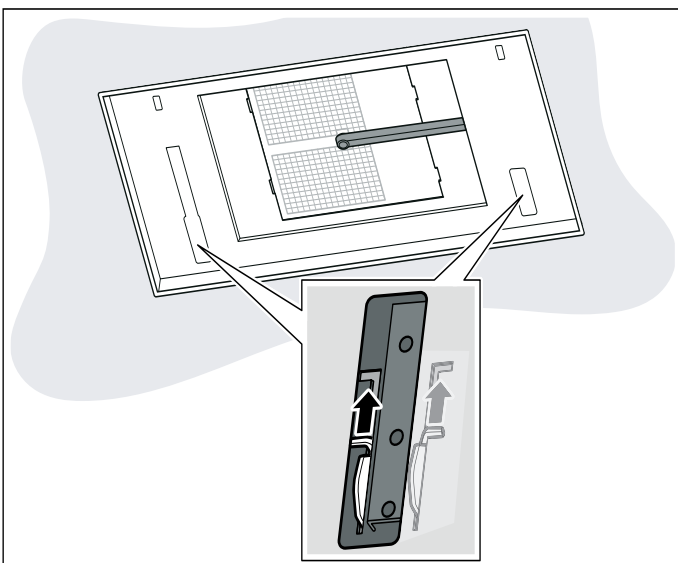
⚠️ Warnung – Verletzungsgefahr!

Klemmgefahr beim Öffnen und Schließen der Scharniere. Nicht in den beweglichen Bereich der Scharniere greifen.

1. Gerät vom Stromnetz trennen.
2. Filterabdeckung herunterklappen.
3. Metallfetfilter entfernen.
4. Kabelkanal seitlich zusammendrücken und abnehmen.
5. Schrauben der Scharniere bis auf circa 7 mm aufdrehen.
Hinweis: Schrauben nicht vollständig lösen!
6. Filterabdeckung aushaken und abnehmen.
7. Schrauben des Lüfterkastens lösen, die Verrohrung entfernen und den Stecker ziehen. Danach den Lüfterkasten wieder festschrauben.



8. Demontageschieber nach innen schieben, um die Aufhängungen zu lösen.



9. Gerät langsam schräg ablassen.



REGISTER YOUR PRODUCT
ONLINE NEFF-HOME.COM



Constructa NEFF Vertriebs-GmbH |
Carl-Wery-Straße 34 | 81739 Munich | Germany

9001381168
991114
de