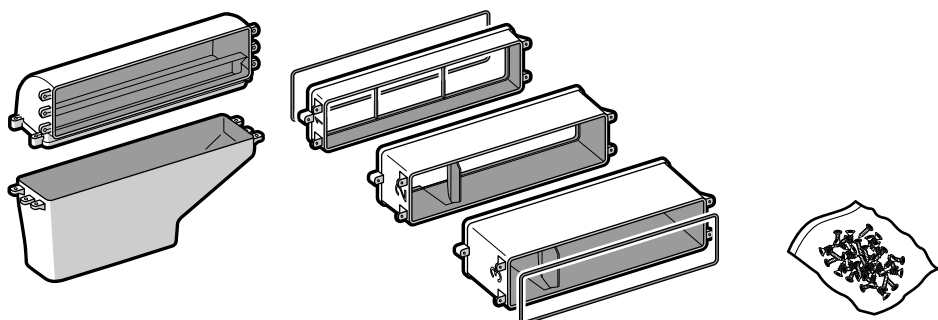
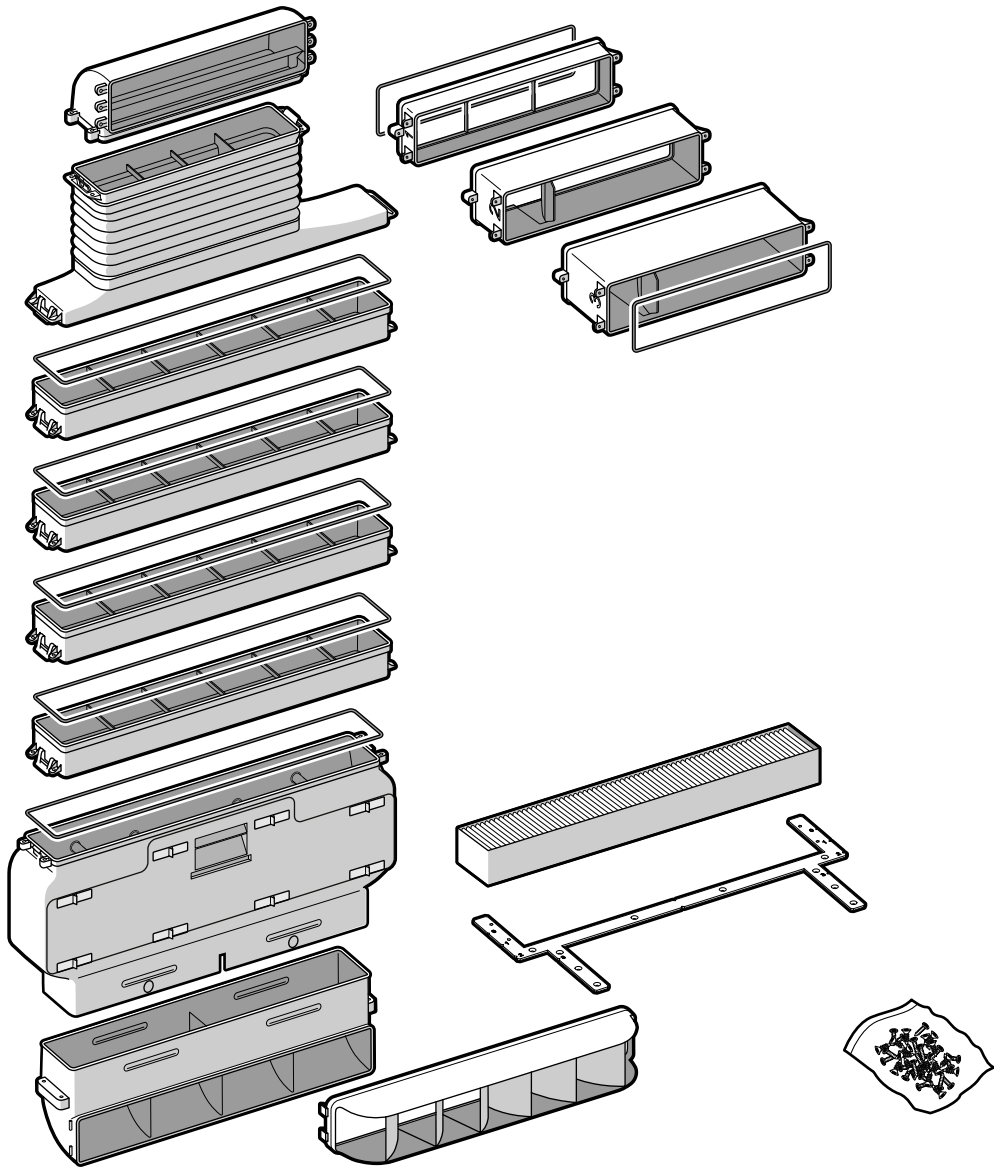
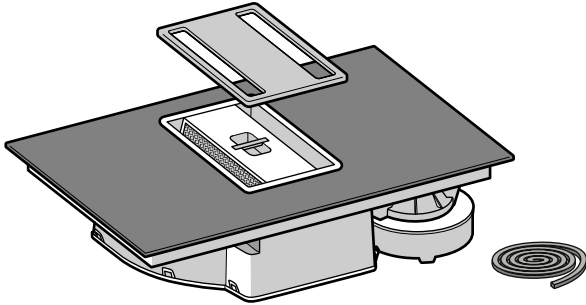
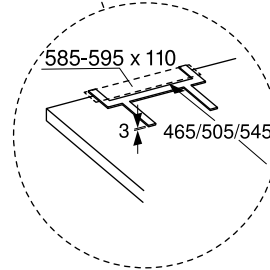
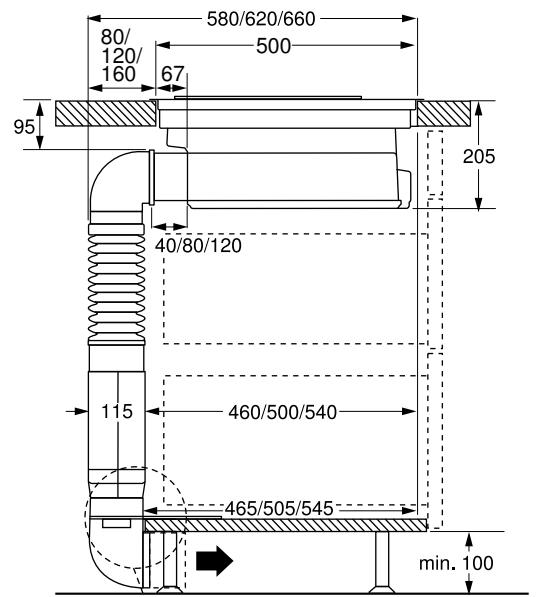
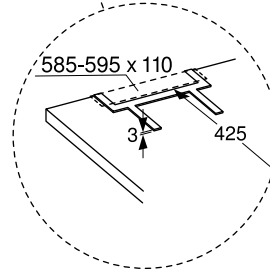
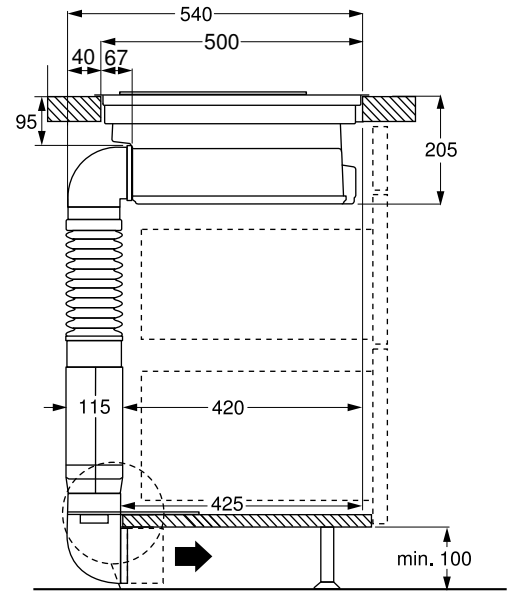
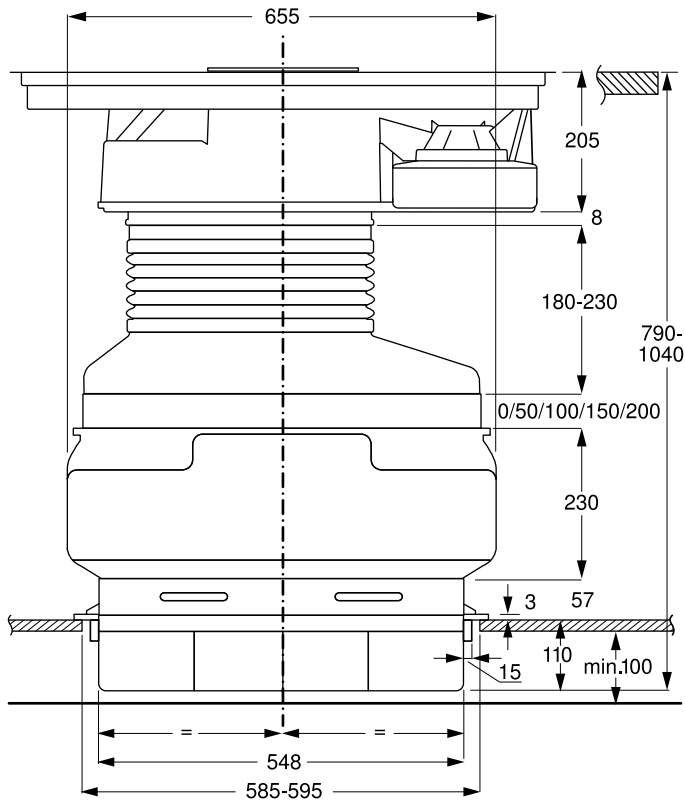




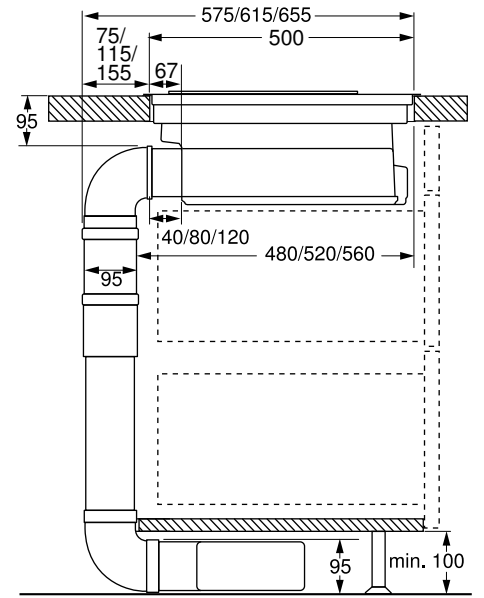
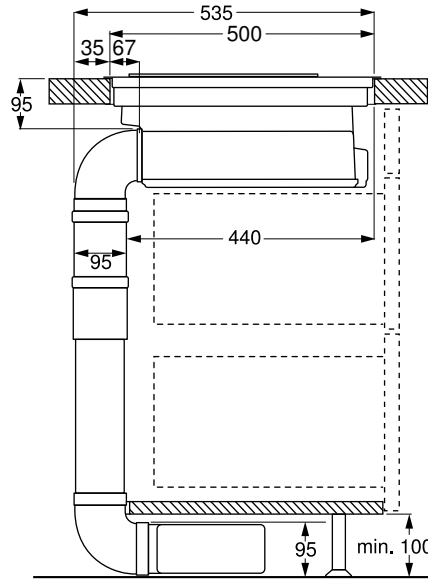
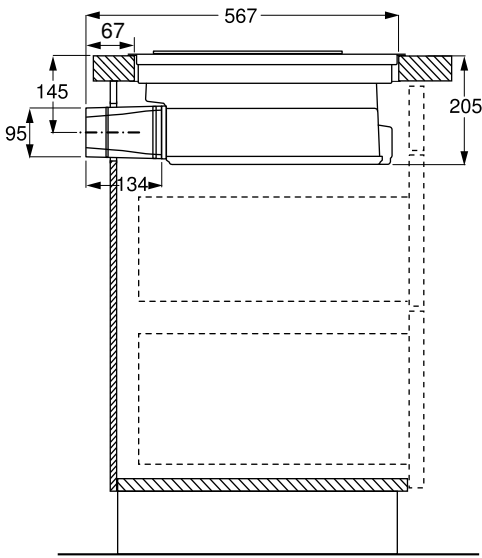
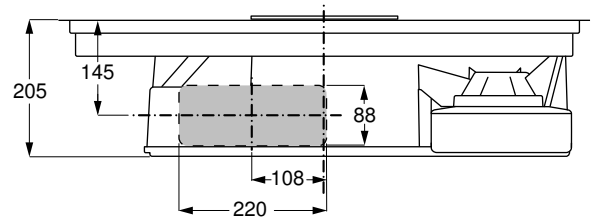
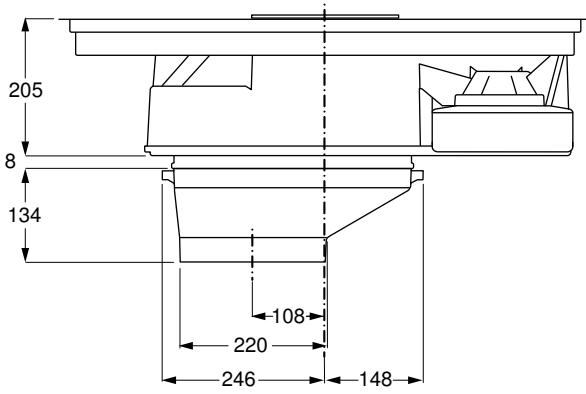
- de **Montageanleitung**
- en **Installation instructions**
- it **Istruzioni per il montaggio**
- nl **Installatievoorschrift**
- fr **Notice de montage**



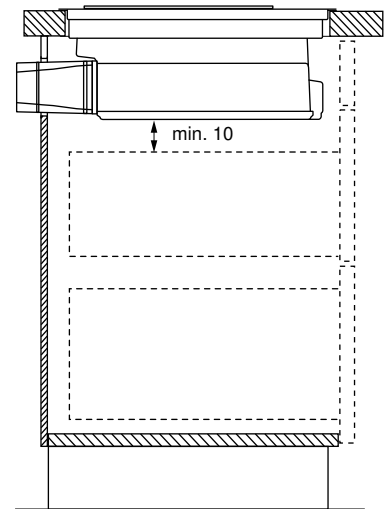
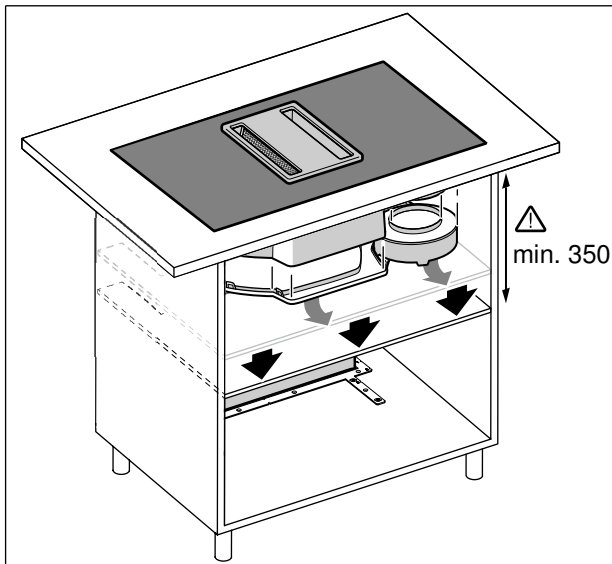
A



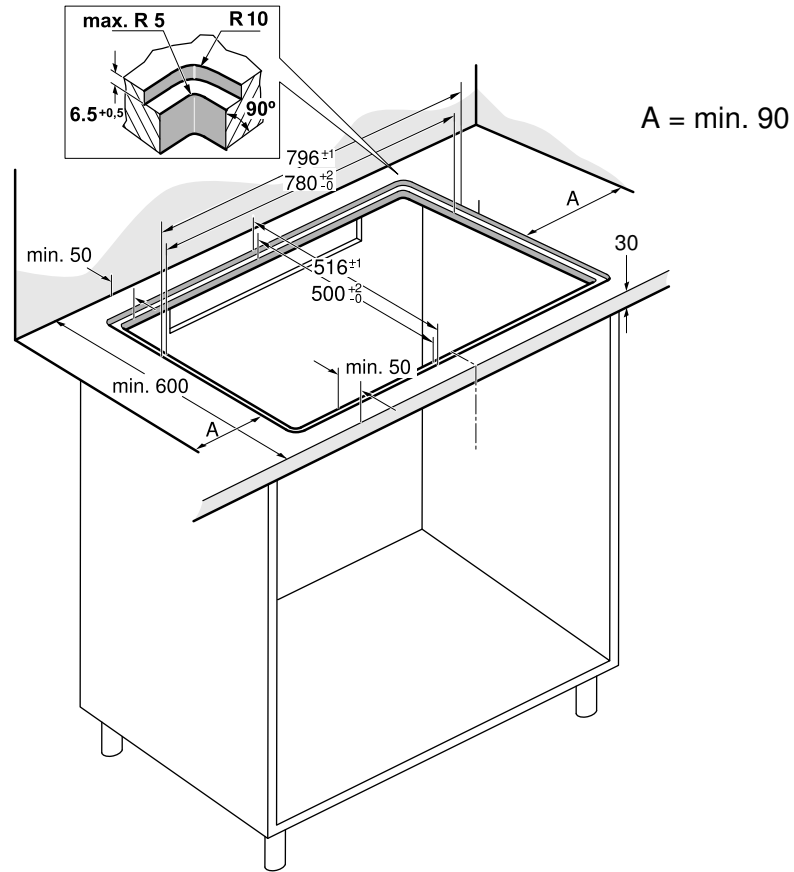
**B**



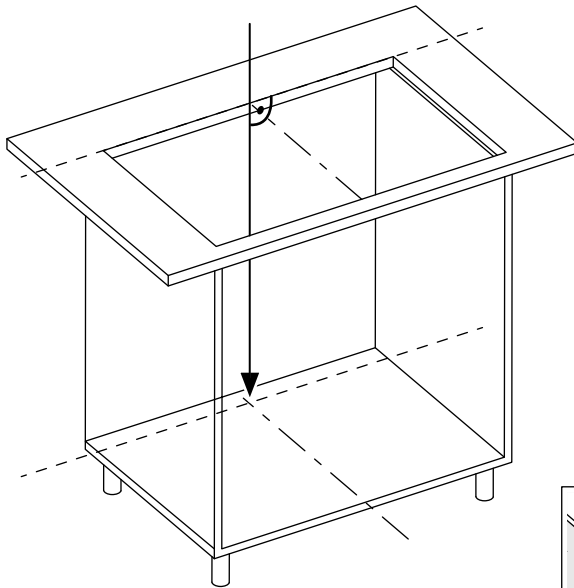
**C**



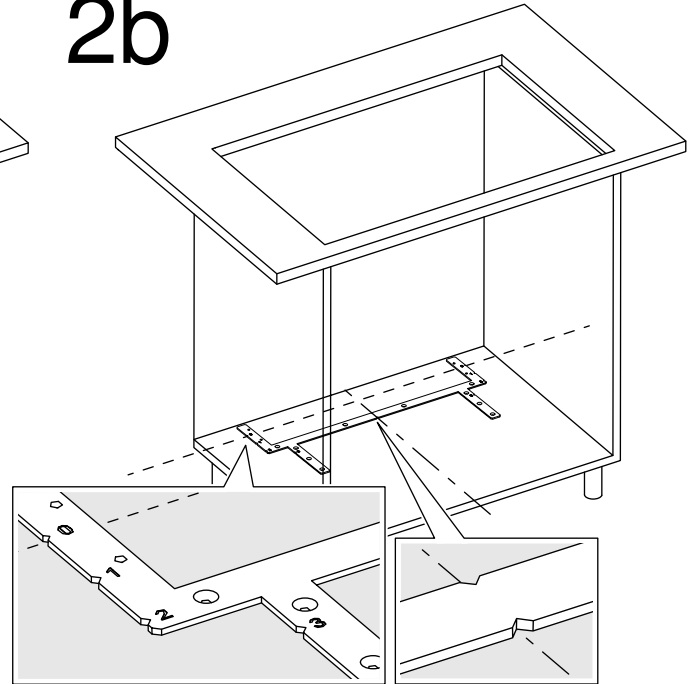
1



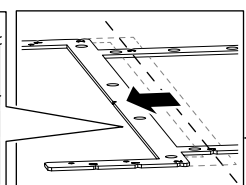
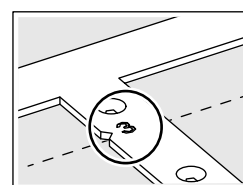
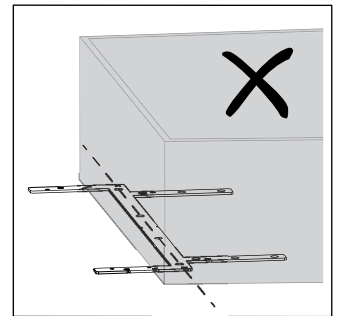
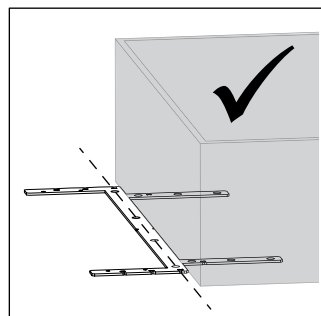
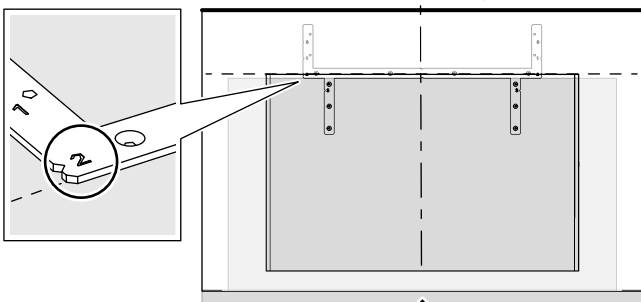
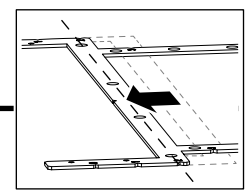
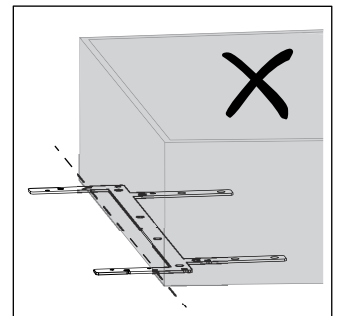
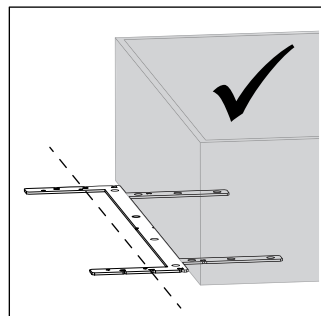
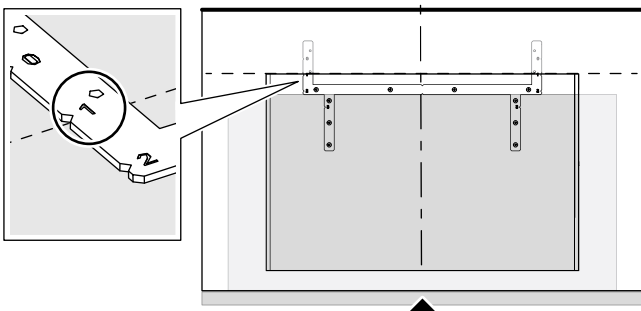
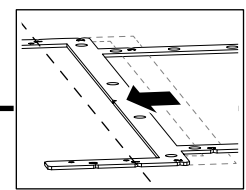
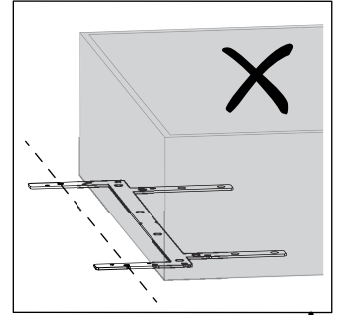
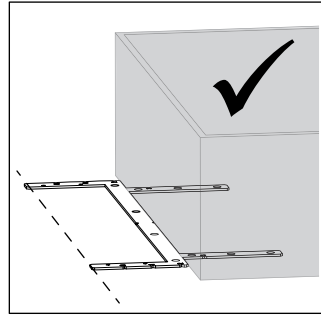
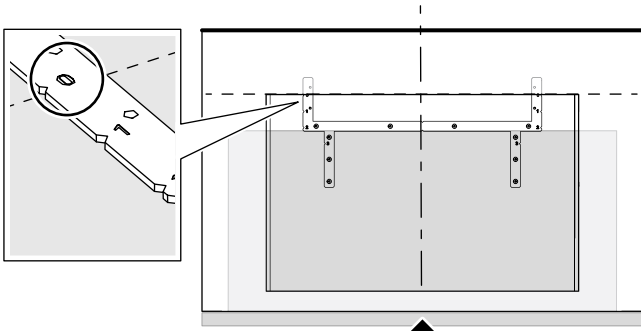
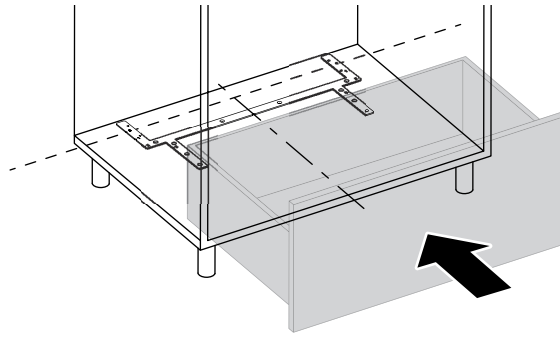
2a



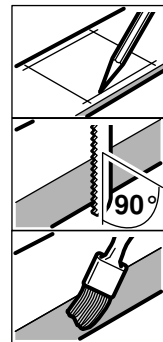
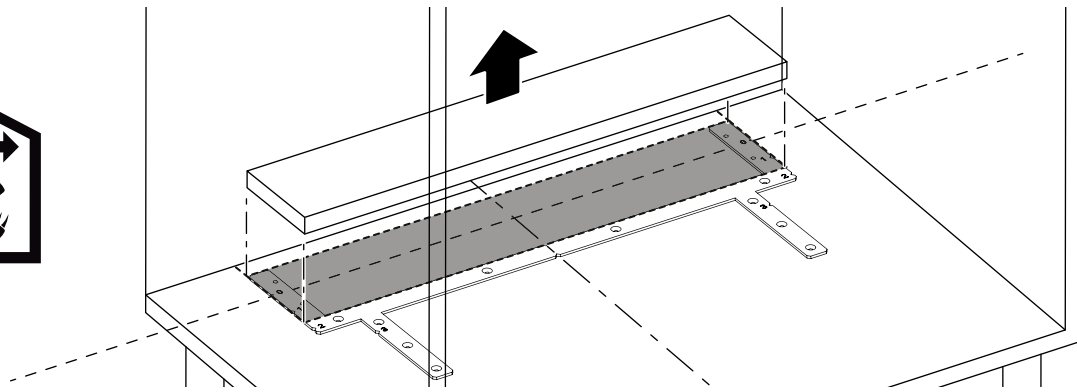
2b



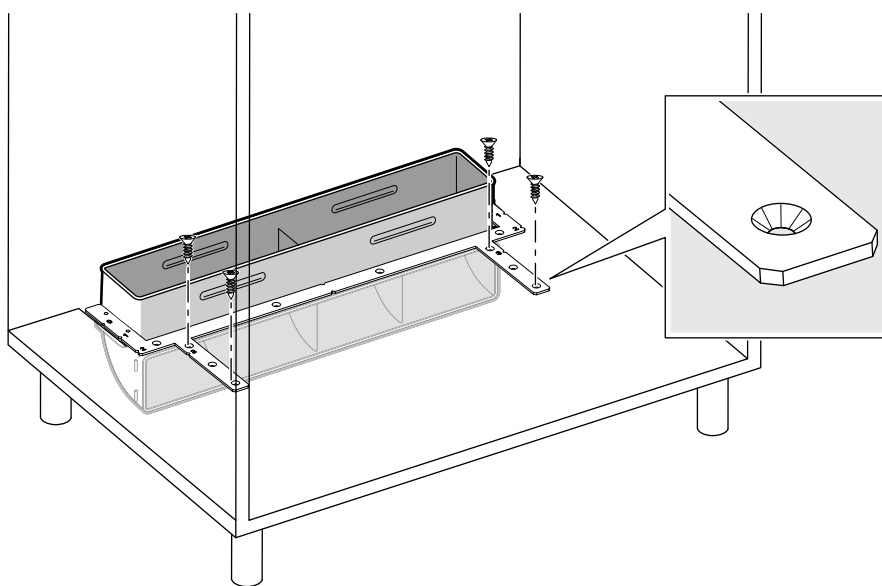
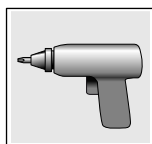
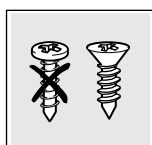
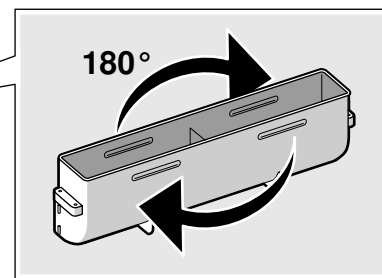
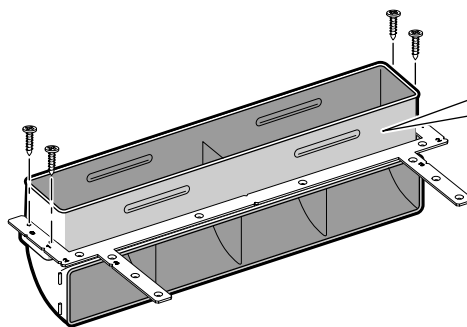
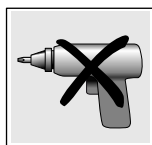
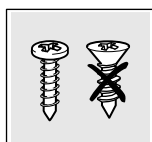
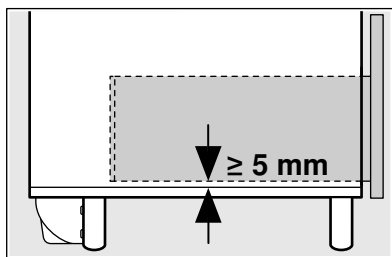
2c



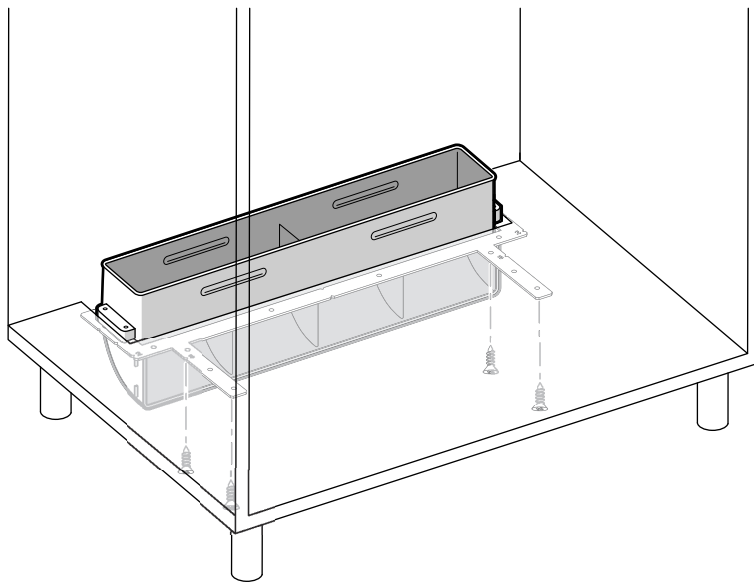
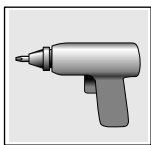
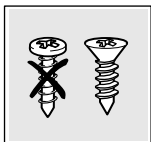
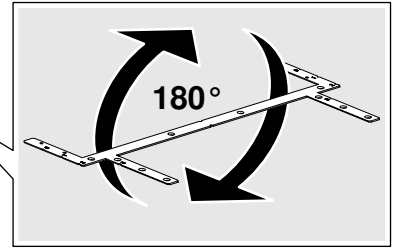
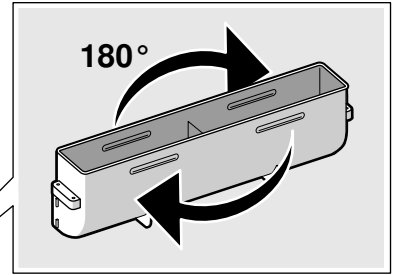
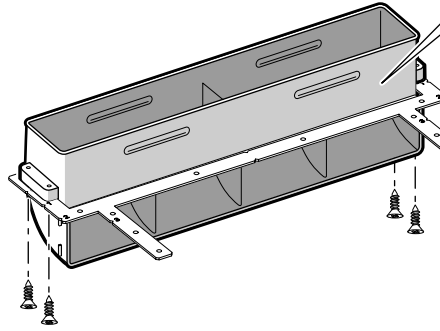
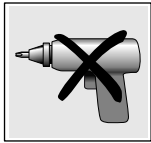
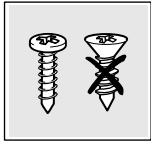
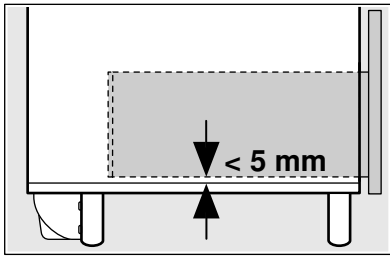
2d



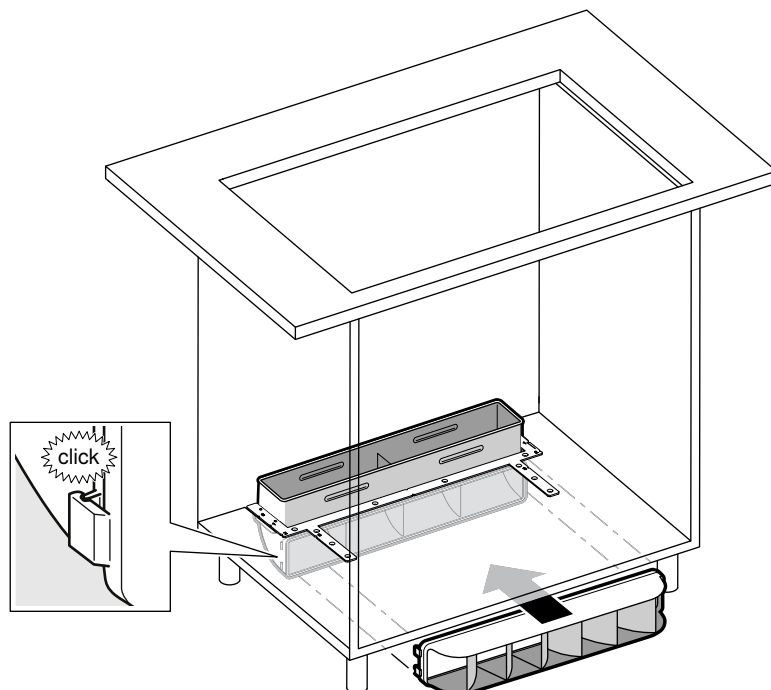
3a



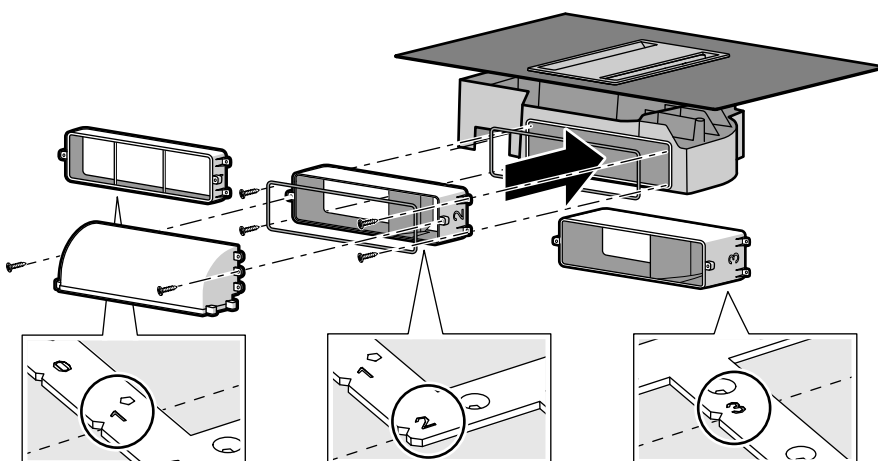
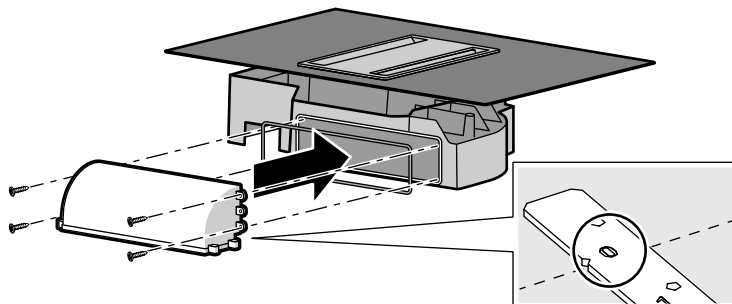
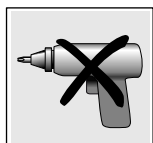
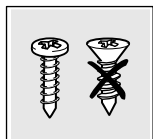
# 3b



3c

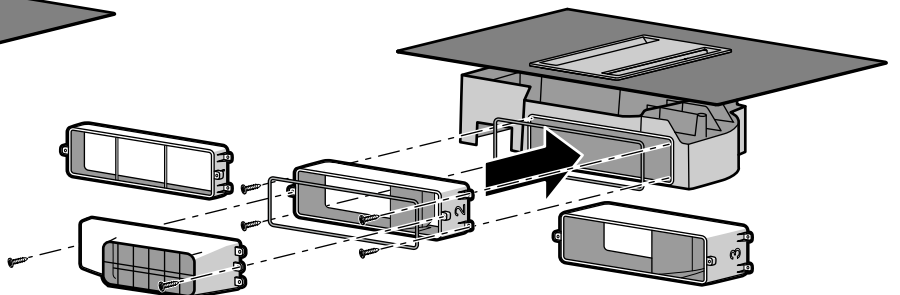
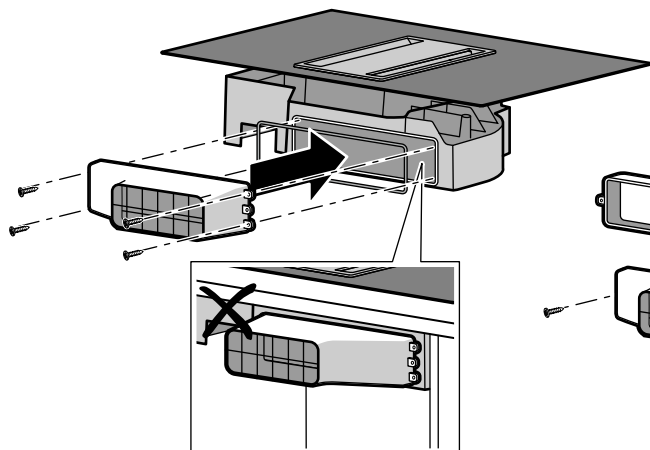
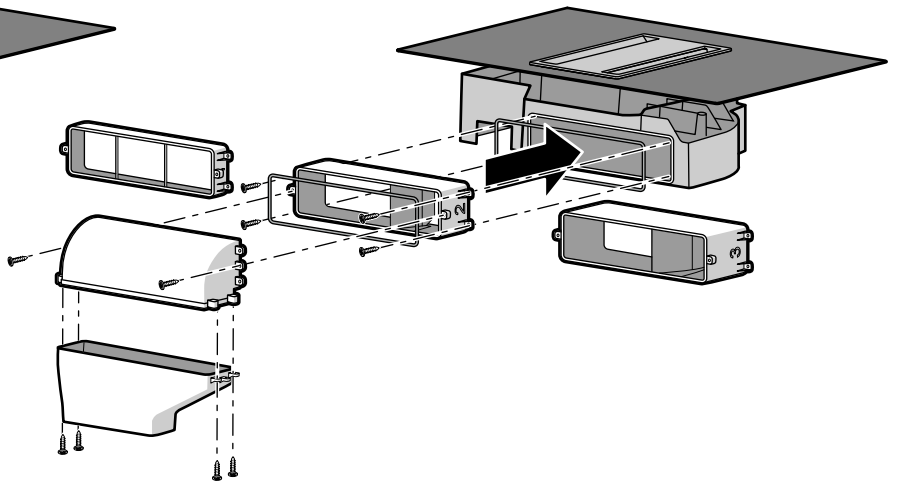
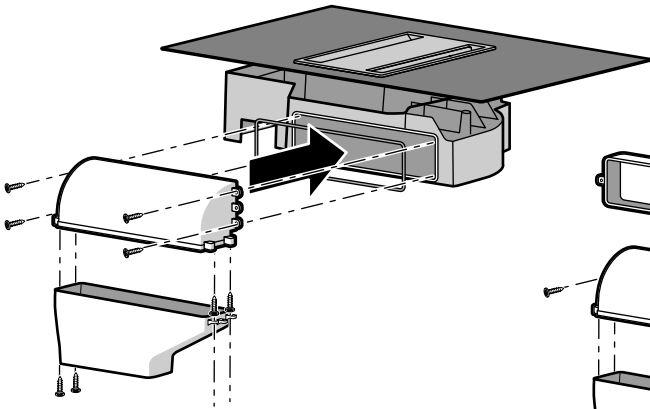
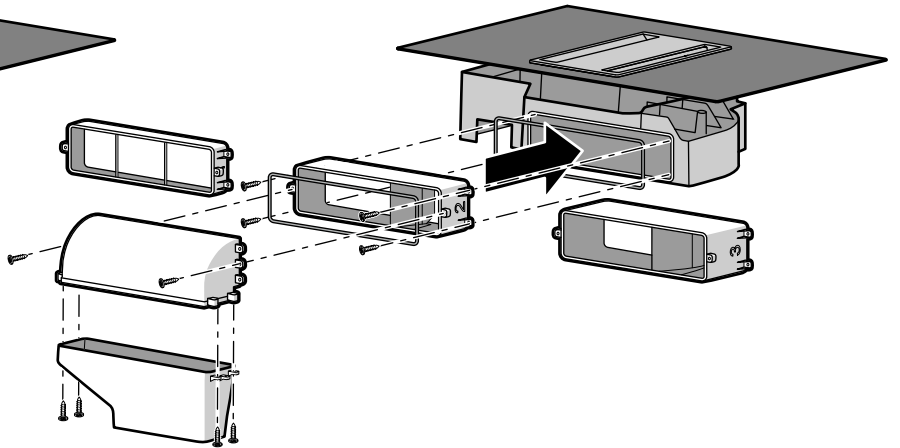
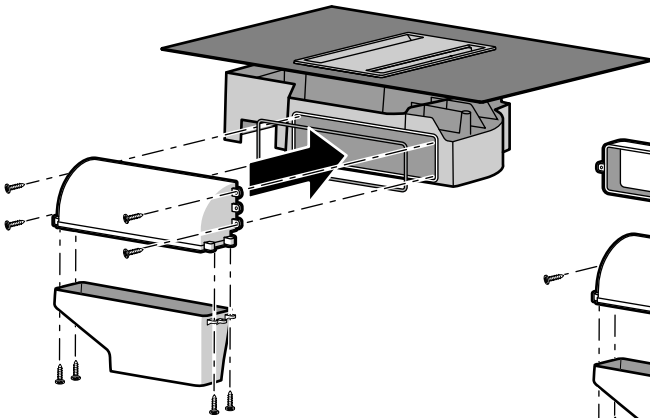
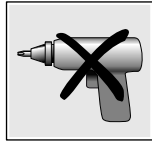
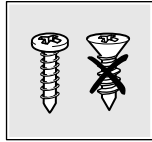
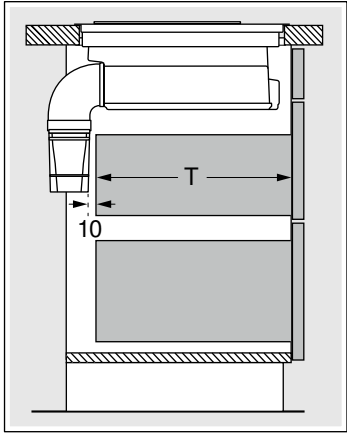


4

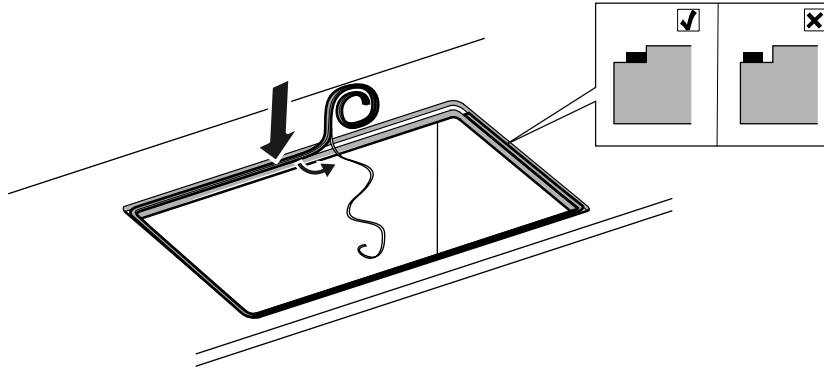
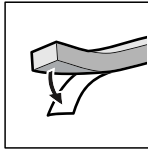




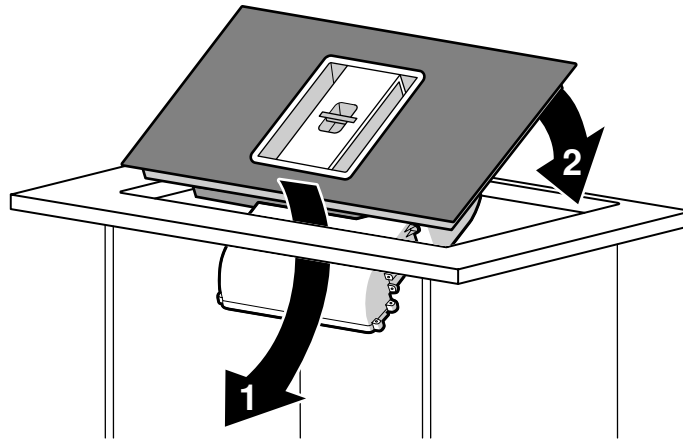
5



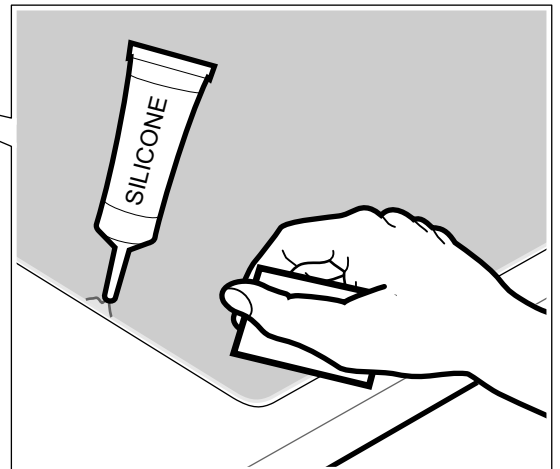
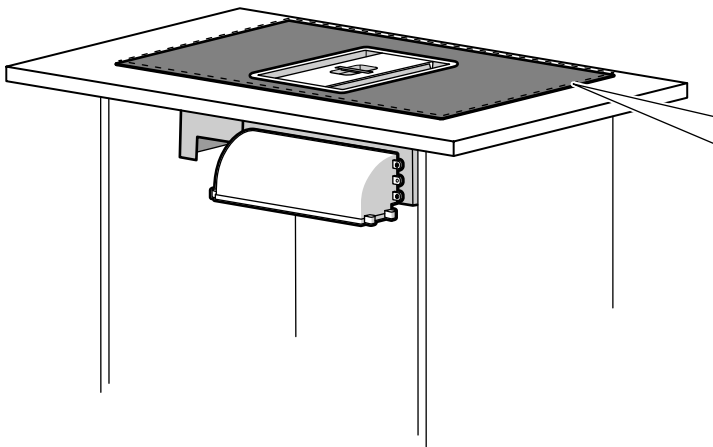
6a



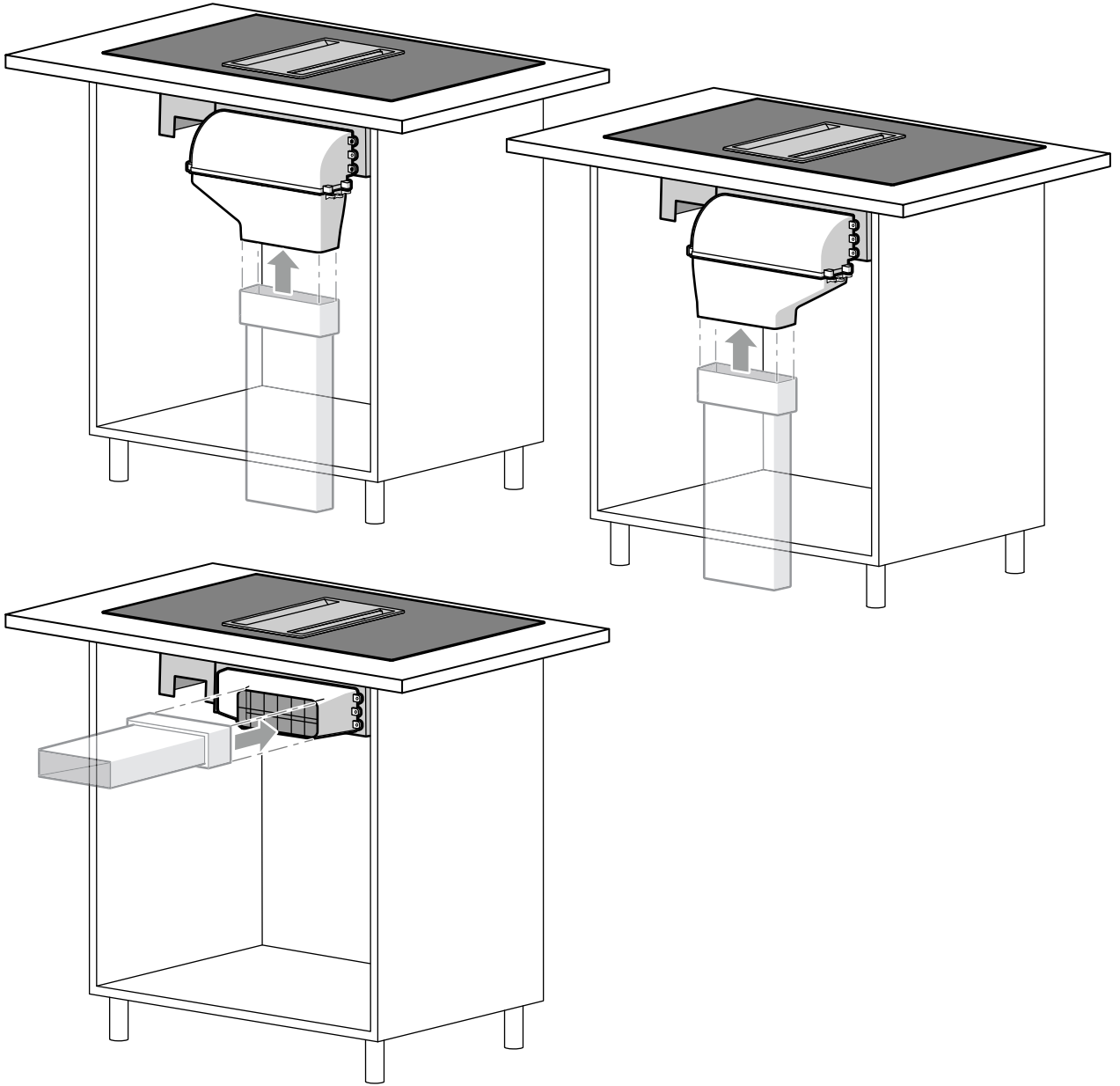
6b



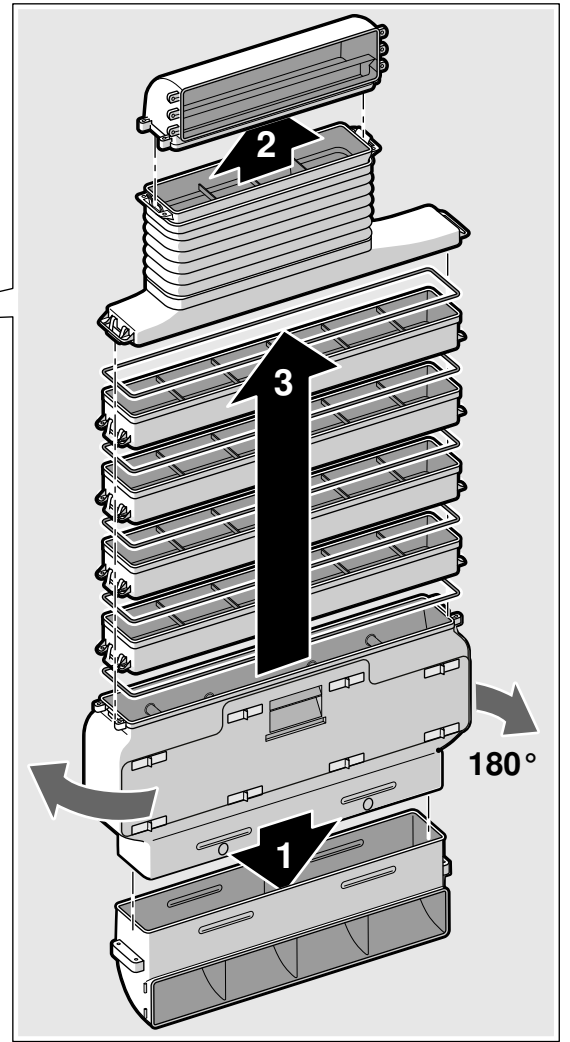
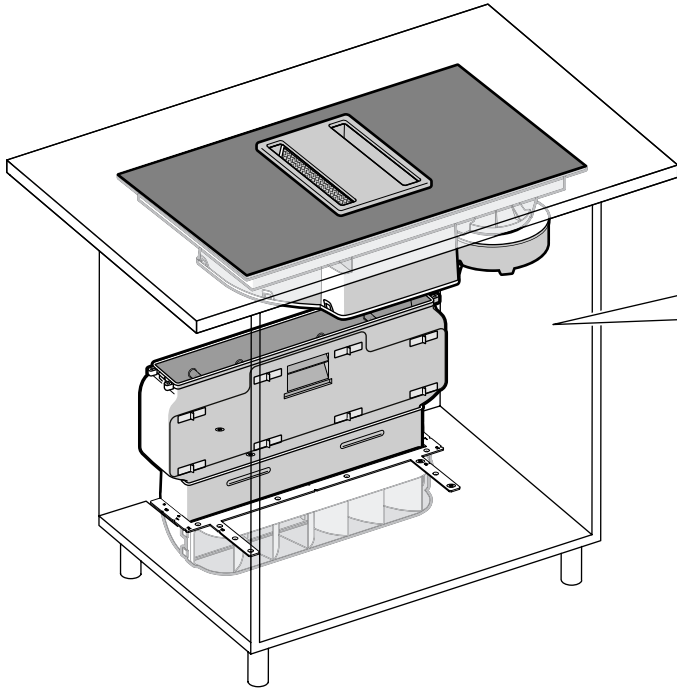
6c



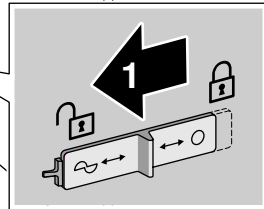
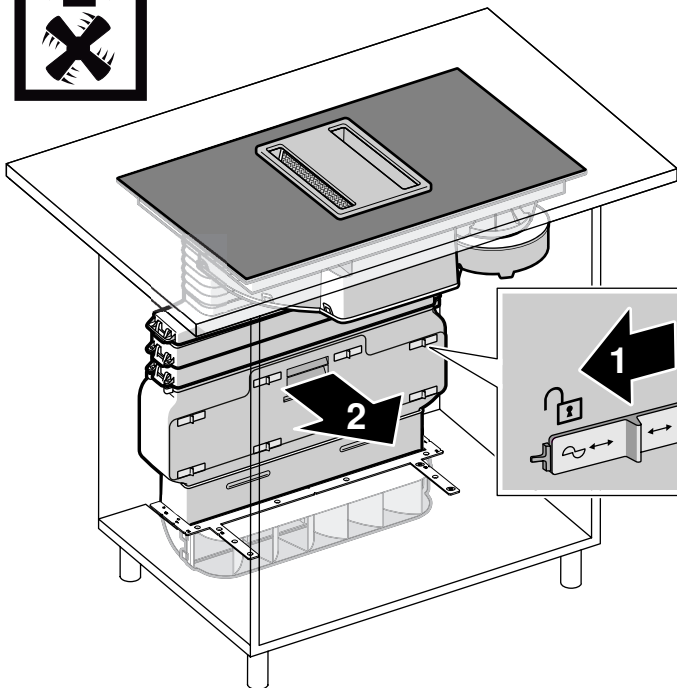
7



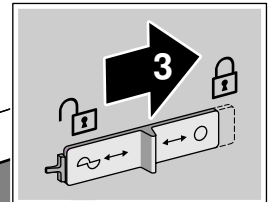
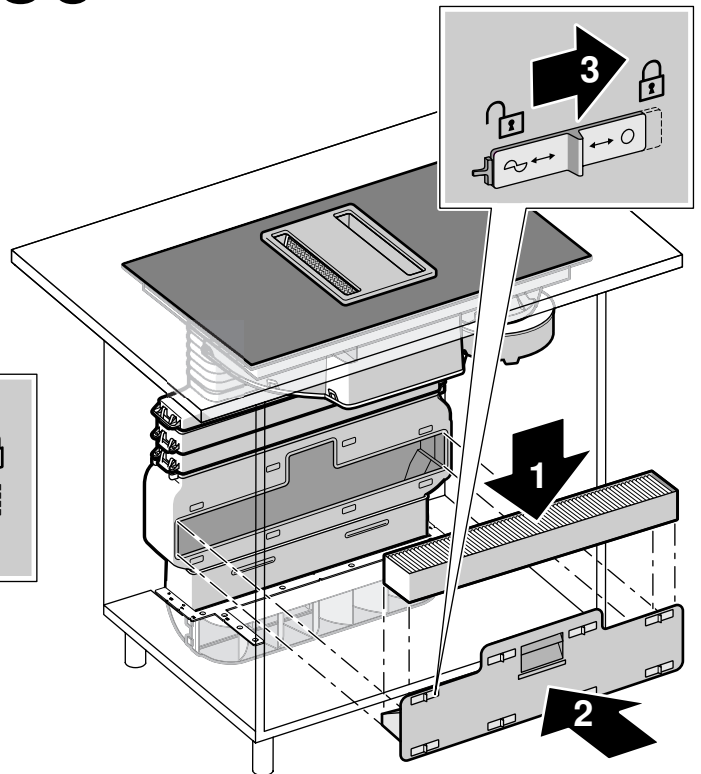
8a



8b



8c



## ⚠ Wichtige Sicherheitshinweise

Diese Anleitung sorgfältig lesen. Nur dann können Sie Ihr Gerät sicher und richtig bedienen. Die Gebrauchs- und Montageanleitung für einen späteren Gebrauch oder für Nachbesitzer aufbewahren.

Nur bei fachgerechtem Einbau entsprechend der Montageanleitung ist die Sicherheit beim Gebrauch gewährleistet. Der Installateur ist für das einwandfreie Funktionieren am Aufstellungsort verantwortlich.

### Träger von elektronischen Implantaten!

Das Gerät kann Permanentmagnete enthalten, die elektronische Implantate wie z.B. Herzschrittmacher oder Insulinpumpen beeinflussen können. Deshalb bei der Montage einen Mindestabstand von 10 cm zu elektronischen Implantaten einhalten.

Der Hersteller übernimmt keine Verantwortung für Betriebsstörungen und mögliche Schäden die auf eine fehlerhafte elektrische Installation zurückzuführen sind.

**Netzkabel:** Das Netzkabel darf nur von einer zugelassenen Fachkraft oder von einem ausgebildeten Kundendiensttechniker installiert werden. Die erforderlichen Anschlussdaten befinden sich auf dem Typenschild und in den Anschlussplänen.

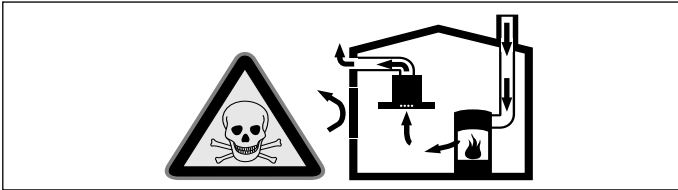
Vor der Durchführung jeglicher Arbeiten die Stromzufuhr abstellen. Für die Installation müssen die aktuell gültigen Bauvorschriften und die Vorschriften der örtlichen Strom- und Gasversorger beachtet werden.

Bei der Ableitung von Abluft sind die behördlichen und gesetzlichen Vorschriften (z.B. Landesbauordnungen) zu beachten.

### Lebensgefahr!

Zurückgesaugte Verbrennungsgase können zu Vergiftungen führen.

Immer für ausreichend Zuluft sorgen, wenn das Gerät im Abluftbetrieb gleichzeitig mit einer raumluftabhängigen Feuerstätte verwendet wird.

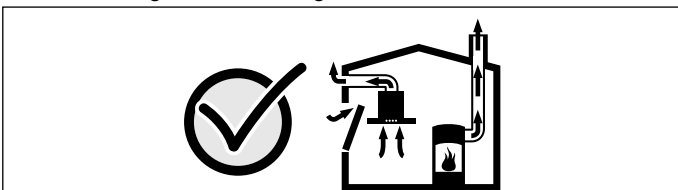


Raumluftabhängige Feuerstätten (z.B. gas-, öl-, holz- oder kohlebetriebene Heizgeräte, Durchlauferhitzer, Warmwasserbereiter) beziehen Verbrennungsluft aus dem Aufstellraum und führen die Abgase durch eine Abgasanlage (z.B. Kamin) ins Freie.

In Verbindung mit einer eingeschalteten Lüftung wird der Küche und den benachbarten Räumen Raumluft entzogen - ohne ausreichende Zuluft entsteht ein Unterdruck. Giftige Gase aus dem Kamin oder Abzugsschacht werden in die Wohnräume zurückgesaugt.

- Es muss daher immer für ausreichende Zuluft gesorgt werden.
- Ein Zuluft-/Abluftmuerkasten allein stellt die Einhaltung des Grenzwertes nicht sicher.

Ein gefahrloser Betrieb ist nur dann möglich, wenn der Unterdruck im Aufstellraum der Feuerstätte 4 Pa (0,04 mbar) nicht überschreitet. Dies kann erreicht werden, wenn durch nicht verschließbare Öffnungen, z.B. in Türen, Fenstern, in Verbindung mit einem Zuluft- / Abluftmuerkasten oder durch andere technische Maßnahmen, die zur Verbrennung benötigte Luft nachströmen kann. Die Abluft darf weder in einen in Betrieb befindlichen Rauch- oder Abgaskamin, noch in einen Schacht, welcher der Entlüftung von Aufstellungsräumen von Feuerstätten dient, abgegeben werden. Soll die Abluft in einen Rauch- oder Abgaskamin geführt werden, der nicht in Betrieb ist, muss die Zustimmung des zuständigen Schornsteinfegermeisters eingeholt werden.



Ziehen Sie in jedem Fall den Rat des zuständigen Schornsteinfegermeisters hinzu, der den gesamten Lüftungsverbund des Hauses beurteilen kann und Ihnen die passende Maßnahme zur Belüftung vorschlägt.

Bei Verwendung eines Fensterkontaktschalters wird bei geschlossenem Fenster die Lüftung (Phase 1 der Netzanschlussleitung) vom Netz getrennt.

Wird die Lüftung ausschließlich im Umluftbetrieb eingesetzt, ist der Betrieb ohne Einschränkung möglich.

### Lebensgefahr!

Zurückgesaugte Verbrennungsgase können zu Vergiftungen führen. Bei Installation einer Lüftung mit einer raumluftabhängigen Feuerstätte muss die Stromzuführung der Lüftung mit einer geeigneten Sicherheitsschaltung versehen werden.

### Brandgefahr!

Die Fettablagerungen im Fettfilter können sich entzünden. In der Nähe des Gerätes nie mit offener Flamme arbeiten (z.B. flambieren). Gerät nur dann in der Nähe einer Feuerstätte für feste Brennstoffe (z.B. Holz oder Kohle) installieren, wenn eine geschlossene, nicht abnehmbare Abdeckung vorhanden ist. Es darf keinen Funkenflug geben.

### Erststungsgefahr!

Verpackungsmaterial ist für Kinder gefährlich. Kinder nie mit Verpackungsmaterial spielen lassen.

Dieses Gerät nicht auf Booten oder in Fahrzeugen einbauen.

**Arbeitsplatte:** Sie muss eben, horizontal und stabil sein. Die Anweisungen des Arbeitsplatten-Herstellers beachten.

Das Gerät kann in folgenden hitze- und wasserfesten Arbeitsplatten eingebaut werden:

- Arbeitsplatten aus Marmor, Naturstein
- Synthetische Arbeitsplatten
- Arbeitsplatten aus Massivholz: nur in Übereinstimmung mit dem Hersteller der Arbeitsplatte (versiegelte Schnittkanten)
- Montage anderer Arten von Arbeitsplatten: nur in Übereinstimmung mit dem Hersteller der Arbeitsplatte.

Wenn die Dicke der Arbeitsplatte, in die das Kochfeld eingebaut wird, nicht den Vorgaben entspricht, die Arbeitsplatte mit feuer- und wasserfestem Material verstärken, bis die empfohlene Mindestdicke erreicht ist. Andernfalls ist keine ausreichende Stabilität gegeben.

### Hinweise

- Die Arbeitsplatte, in die das Kochfeld eingebaut wird, sollte Belastungen von ca. 60 kg standhalten.
- Anpassungen der Arbeitsoberfläche müssen von einem spezialisierten Dienstleister gemäß Einbauskizze vorgenommen werden.

## Allgemeine Hinweise

Die Oberflächen des Gerätes sind empfindlich. Bei der Installation Beschädigungen vermeiden.

### Abluftbetrieb

**Hinweis:** Die Abluft darf weder in einen in Betrieb befindlichen Rauch- oder Abgaskamin, noch in einen Schacht, welcher der Entlüftung von Aufstellungsräumen von Feuerstätten dient, abgegeben werden.

Soll die Abluft in einen Rauch- oder Abgaskamin geführt werden, der nicht in Betrieb ist, muss die Zustimmung des zuständigen Schornsteinfegermeisters eingeholt werden.

### Abluftleitung

**Hinweis:** Für Beanstandungen, die auf die Rohrstrecke zurückzuführen sind, übernimmt der Hersteller des Gerätes keine Gewährleistung.

- Das Gerät erreicht seine optimale Leistung durch ein kurzes, geradliniges Abluftrohr und einen möglichst großen Rohrdurchmesser.
- Durch lange raue Abluftrohre, viele Rohrbögen oder Rohrdurchmesser, die kleiner als 150 mm sind, wird die optimale Absaugleistung nicht erreicht und das Lüftergeräusch wird lauter.
- Die Rohre oder Schläuche zum Verlegen der Abluftleitung müssen aus nicht brennbarem Material sein.
- Wird die Abluft durch die Außenwand geleitet, sollte ein Teleskop-Mauerkasten verwendet werden.

### Rundrohre

Es wird ein Innendurchmesser von 150 mm empfohlen.

### Flachkanäle

Der Innenquerschnitt muss dem Durchmesser der Rundrohre entsprechen.

**Ø 150 mm ca. 177 cm<sup>2</sup>**

- Flachkanäle sollten keine scharfen Umlenkungen haben.
- Bei abweichenden Rohrdurchmessern Dichtstreifen einsetzen.

## Umluftbetrieb

**Hinweis:** Das Gerät darf nur im fest installierten Zustand und mit angeschlossener Verrohrung betrieben werden.

## Elektrischer Anschluss

Die erforderlichen Anschlussdaten stehen auf dem Typenschild am Gerät.

Dieses Gerät entspricht den EG-Funkentstörbestimmungen.

Nur ein konzessionierter Fachmann darf das Gerät anschließen. Das Gerät muss gemäß der neuesten IEE-Richtlinien (Institution of Electrical Engineers) installiert werden. Bei Falschanschluss kann das Gerät beschädigt werden.

Vergewissern Sie sich, dass der Spannungswert des Stromnetzes mit dem angegebenen Wert auf dem Typenschild übereinstimmt.

Stellen Sie sicher, dass das Stromnetz ordnungsgemäß geerdet ist und die Sicherung und das Kabel- und Leitungssystem des Gebäudes für die elektrische Leistung des Gerätes ausreichend dimensioniert ist.

Wenn Sie das Anschlusskabel verlegen, folgende Punkte beachten:

- Kabel nicht einklemmen oder quetschen.
- Kabel von scharfen Kanten fernhalten.
- Kabel nicht mit dem Metallgehäuse an der Geräteunterseite in Berührung bringen, da dieses heiß wird.

Vor Geräteanschluss Hausinstallation überprüfen. Auf geeignete Absicherung der Hausinstallation achten. Spannung und Frequenz des Gerätes müssen mit der elektrischen Installation übereinstimmen (siehe Typenschild).

Das Gerät entspricht der Schutzklasse I und darf nur mit Schutzleiter-Anschluss betrieben werden.

In der festverlegten elektrischen Installation eine Trennvorrichtung in den Phasen nach den Errichtungsbestimmungen vorsehen.

Das Verlegen oder der Austausch der Anschlussleitung darf nur vom Elektrofachmann unter Berücksichtigung der einschlägigen Vorschriften ausgeführt werden.

Wenn die Netzanschlussleitung dieses Gerätes ausgetauscht wird, muss sie durch eine Anschlussleitung vom Typ H05 VV-F oder höherwertig ersetzt werden. Erforderlichen Aderquerschnitt entsprechend der Strombelastung bestimmen. Ein Querschnitt  $< 1,5 \text{ mm}^2$  ist nicht zulässig!

Beim Austausch der Netzanschlussleitung kann es vorkommen, dass das Gerät umgedreht werden muss. In diesem Fall die Filterabdeckung abnehmen und den Behälter und den Metallfetfilter herausnehmen. Somit verhindern Sie, dass diese Bauteile herausfallen.

Die Anschlussleitung nur nach dem Anschlussbild anschließen. Bei Bedarf beiliegende Kupferbrücken montieren.

Die Stromversorgung der Lüftung erfolgt über Phase 1.

## Installation vorbereiten

### Gerätemaße und Sicherheitsabstände

- Gerätemaße für Umluftbetrieb beachten. **(Bild A)**
- Gerätemaße für Abluftbetrieb beachten. **(Bild B)**
- Sicherstellen, dass das Gerät nach Abschluss der Installation für den Aktivkohlefilterwechsel, die Leerung des Überlaufbehälters und die Demontage der Gehäuseabdeckung ausreichend zugänglich ist. **(Bild C)**
- Sicherheitsabstände beachten. **(Bild C,1)**

### Möbel überprüfen

- Das Einbaumöbel muss waagrecht ausgerichtet und ausreichend tragfähig sein.
- Das max. Gewicht des Gerätes beträgt circa **20 kg**.
- Das Einbaumöbel muss bis  $90^\circ\text{C}$  temperaturbeständig sein.
- Die Stabilität des Einbaumöbels muss auch nach den Ausschnittarbeiten gewährleistet sein.
- Die Tragfähigkeit und die Stabilität, insbesondere bei dünnen Arbeitsplatten, ist durch geeignete Unterkonstruktionen sicherzustellen. Gerätegewicht inkl. zusätzlicher Beladung berücksichtigen. Das verwendete Verstärkungsmaterial muss hitze- und feuchtigkeitsbeständig sein.
- Abhängig von der Verrohrung und der Tiefe der Arbeitsplatte muss die Tiefe der Schubfächer unter dem Gerät angepasst werden. Die oberste Schublade muss entfernt werden und ist nicht nutzbar.
- Der Abstand zwischen der Oberfläche der Arbeitsplatte und dem oberen Bereich des Schubfachs muss 215 mm betragen.
- Keine Backöfen, Kühlgeräte, Geschirrspüler, Waschmaschinen oder andere Geräte unterbauen.

**Hinweis:** Die Ebenheit des Gerätes erst nach der Installation in der Einbauöffnung überprüfen.

## Flächenbündiger Einbau

Geräte ohne Rahmen sind für den flächenbündigen Einbau in eine Arbeitsplatte vorgesehen.

Das Gerät kann in folgende temperatur- und wasserfeste Arbeitsplatten eingebaut werden:

- Steinarbeitsplatten
- Arbeitsplatten aus Kunststoff (z.B. Corian®)
- Massivholz-Arbeitsplatten: Nur in Abstimmung mit dem Hersteller der Arbeitsplatte (Ausschnittskanten versiegeln)
- Bei anderen Materialien stimmen Sie sich bezüglich der Verwendung mit dem Arbeitsplattenhersteller ab.

Holzarbeitsplatten dürfen nur mit einem im Fachhandel erhältlichen Sonderzubehör verwendet werden.

**Hinweis:** Alle Ausschnittarbeiten an der Arbeitsplatte sind in einer Fachwerkstatt entsprechend der Einbauskinne durchzuführen. Der Ausschnitt muss sauber und genau ausgeführt werden, da die Schnittkante an der Oberfläche sichtbar ist. Die Ausschnittskanten mit einem geeigneten Reinigungsmittel reinigen und entfetten (Verarbeitungshinweise des Silikonherstellers beachten).

## Möbel vorbereiten

1. Den Ausschnitt in der Arbeitsplatte gemäß der Einbauskinne herstellen. **(Bild 1)**

**Hinweis:** Der Winkel der Schnittfläche zur Arbeitsplatte muss  $90^\circ$  betragen. Die seitlichen Ausschnittskanten müssen plan sein.

2. Beim Einbau über einem Schubfach Mindestabstände einhalten. **(Bild C)**

3. Das oberste Schubfach entfernen und am Möbel eine entsprechend passende Verblendung anbringen.

## Möbel und Gerät für Umluftbetrieb vorbereiten

### Möbelausschnitt herstellen

1. In der Sockelleiste des Möbels einen Luftauslass herstellen.

**Hinweis:** Einen Mindestquerschnitt des Luftauslasses von ca.  $720 \text{ cm}^2$  vorsehen. Die Auslassöffnung in der Sockelblende so groß wie möglich ausführen, um den Luftzug und das Geräusch niedrig zu halten.

Um einen störenden Luftzug im Fußbereich zu vermeiden, die Luftauslässe bei Kochzeilen in den Sockelleisten der Nachbarmöbel oder bei Kochinseln hinten oder seitlich herstellen.

2. Möbelerückwand entfernen.

3. Bei Bedarf obere Leiste an der Möbelerückwand entfernen.

4. Am hinteren Rand des Arbeitsplattenausschnitts den Mittelpunkt bestimmen und diesen und die beiden Linien senkrecht nach unten auf dem Möbelboden abbilden. **(Bild 2a)**

5. Fixierungsblech auf dem Möbelboden an den Mittellinien ausrichten. **(Bild 2b)**

6. Bei Schubladen: Unterste Schublade vollständig schließen. Falls das Fixierungsblech zu weit unter der Schublade verschwindet, dieses in Richtung Möbelerückseite verschieben. Mit Hilfe der Markierungen im Fixierungsblech dieses parallel zur Mittellinie ausrichten. **(Bild 2c)**

### Hinweise

- Falls der Abstand zwischen Schublade und Möbelboden zu klein ist, um das Fixierungsblech auf dem Möbelboden festschrauben, das Fixierungsblech um  $180^\circ$  drehen und von unten am Möbelboden festschrauben **(Bild 3b)**. Zuvor das Fixierungsblech von oben auf dem Möbelboden ausrichten, um die korrekte Position des Fixierungsbleches zu bestimmen. **(Bild 2c)**

- Abhängig von der Position des Fixierungsbleches die entsprechende Verlängerung wählen.

- Falls das Fixierungsblech nicht weit genug nach hinten geschoben werden kann, Schubladen mit geringerer Tiefe verwenden.

7. Falls notwendig Ausschnitt im Möbelboden mit Hilfe des Fixierungsbleches anzeichnen und herstellen. **(Bild 2d)**

8. Nach Ausschnittarbeiten Späne entfernen.

**Hinweis:** Schnittflächen hitzebeständig und wasserdicht versiegeln.

### Fixierungsblech festschrauben und Diffusor festklipsen

1. Falls der Abstand zwischen Schublade und Möbelboden ausreicht, das Fixierungsblech mit Kunststoffschrauben von oben am unteren Flachkanalbogen festschrauben. **(Bild 3a)**

**Hinweis:** Bei Bedarf unteren Flachkanalbogen drehen, damit sich der Luftauslass auf der gegenüberliegenden Seite befindet.

2. Fixierungsblech mit Holzschrauben von oben am Möbelboden festschrauben. **(Bild 3a)**

**Hinweis:** Falls der Abstand zwischen Schublade und Möbelboden zu klein ist, um das Fixierungsblech auf dem Möbelboden festzuschrauben, das Fixierungsblech um 180° drehen und von unten am Möbelboden festschrauben. **(Bild 3b)**

3. Diffusor am unteren Flachkanalbogen festklipsen. **(Bild 3c)**

#### Oberen Flachkanalbogen montieren

1. Bei Bedarf die Verlängerung abhängig von der Position des Fixierungsblechs und der Möbeltiefe wählen. Je länger die Verlängerung, umso tiefer kann die Schublade sein. Verlängerung mit vier Kunststoffschrauben an der Auslassöffnung des Kochfelds festschrauben. **(Bild 4)**

**Hinweis:** Zur Verbesserung der Absaugleistung die beiliegenden Dichtungen einsetzen.

2. Oberen Flachkanalbogen an der Auslassöffnung des Kochfelds oder an der Verlängerung festschrauben.

#### Möbel und Gerät für Abluftbetrieb vorbereiten

1. Reduzierstützen oder Flachkanalbogen mit vier Kunststoffschrauben an der Auslassöffnung des Kochfelds oder an der Verlängerung festschrauben. **(Bild 5)**

#### Hinweise

- Bei Bedarf die entsprechende Verlängerung am Kochfeld festschrauben. Je länger die Verlängerung ist, umso tiefer kann die Schublade sein. **(Bild 5)**
- Zur Verbesserung der Absaugleistung die beiliegenden Dichtungen einsetzen.

2. Je nach Abluftkonfiguration für das Abluftrohr einen Ausschnitt in der hinteren Möbelwand herstellen, Möberrückwand entfernen oder einen Ausschnitt im Möbelboden herstellen.

3. Nach Ausschnittarbeiten Späne entfernen.

**Hinweis:** Schnittflächen hitzebeständig und wasserdicht versiegeln.

#### Gerät montieren

##### ⚠ Stromschlaggefahr!

Bauteile innerhalb des Gerätes können scharfkantig sein. Das Anschlusskabel kann beschädigt werden. Anschlusskabel während der Installation nicht knicken oder einklemmen.

##### ⚠ Verletzungsgefahr!

Bauteile, die während der Montage zugänglich sind, können scharfkantig sein. Schutzhandschuhe tragen.

#### Kochfeld einsetzen

1. Beiliegende Dichtung aufkleben. **(Bild 6a)**
2. Das Gerät gleichmäßig in die Nische einsetzen. **(Bild 6b)**  
Netzkabel nicht einklemmen und nicht über scharfe Kanten führen. Die Leitung muss so installiert werden, dass sie keine heißen Stellen des Kochfelds berührt.
3. Darauf achten, dass das Kochfeld sich auf derselben Höhe oder leicht unter der Arbeitsplatte befindet.
4. **Vor dem Versiegeln der Dichtungen (Bild 6c) einen entsprechenden Funktionstest durchführen!**

Spalt zwischen Arbeitsplatte und Keramikplatte mit geeignetem Silikonkleber verfügen. Vor der Hautbildung Silikonkleber mit einem mit Seifenlösung angefeuchtetem Raketel oder Finger glätten. Bei Naturstein-Arbeitsplatten kann es bei Verwendung ungeeigneter Silikonkleber zu Verfärbungen kommen. Ein geeigneter Kleber ist über unseren Kundendienst zu beziehen.

#### Gerät anschließen

##### Hinweise

- Bei Abluftbetrieb sollte eine Rückstauklappe mit einem maximalen Öffnungsdruck von 65 Pa eingebaut werden. Ist dem Gerät keine Rückstauklappe beigelegt, kann sie über den Fachhandel bezogen werden.
- Wird die Abluft durch die Außenwand geleitet, sollte ein Teleskop-Mauerkasten verwendet werden.

#### Abluftverbindung herstellen

1. Abluftrohr am Flachkanalbogen oder Reduzierstützen befestigen. **(Bild 7)**
2. Die erlaubte Tiefe T der Schublade messen, dabei 10 mm Abstand zum Abluftrohr einhalten. **(Bild 5)**
3. Verbindung zur Abluftöffnung herstellen.
4. Verbindungsstellen geeignet abdichten.

#### Umluftverbindung herstellen

1. Filtermodul am unteren Flachkanalbogen festklipsen oder bei Bedarf festschrauben. **(Bild 8a)**

**Hinweis:** Bei Bedarf Filtermodul drehen, damit das Schubfach für den Aktivkohlefilter von der gegenüberliegenden Seite geöffnet werden kann.

2. Das flexible Verbindungselement am oberen Flachkanalbogen festklipsen.
3. Filtermodul und oberen Flachkanalbogen über das flexible Verbindungselement verbinden.

#### Hinweise

- Bei Bedarf Verlängerungen zwischen dem Filtermodul und dem flexiblen Verbindungselement montieren.
- Zur Verbesserung der Absaugleistung die beiliegenden Dichtungen einsetzen.

4. Alle Verschlusselemente am Schubfach öffnen. Schubfach öffnen. **(Bild 8b)**

5. Aktivkohlefilter einsetzen. **(Bild 8c)**

6. Schubfach schließen.

7. Alle Verschlusselemente am Schubfach schließen.

8. Die erlaubte Tiefe T der Schublade messen, dabei 10 mm Abstand zum Abluftrohr einhalten. **(Bild 5)**

#### Stromanschluss herstellen

- Spannung: Siehe Typenschild.
- Farbkodierung der Netzanschlussleitung:  
grün-gelb: Schutzleiter (⊕)  
blau: Neutralleiter (Null)  
schwarz, braun, grau: Außenleiter (Phase)

**Hinweis:** Überprüfen der Betriebsbereitschaft: Erscheint in der Anzeige des Gerätes **U400**, ist es nicht richtig angeschlossen. Das Gerät von der Stromversorgung trennen und den Anschluss des Stromkabels überprüfen.

#### Anzeige auf Abluftbetrieb oder Umluftbetrieb umstellen

Für den Abluftbetrieb und den Umluftbetrieb bei Bedarf die Anzeige der elektronischen Steuerung in den Grundeinstellungen entsprechend umstellen.

Dazu Kapitel **Grundeinstellungen** in der Gebrauchsanleitung beachten.

#### Gerät demontieren

1. Gerät vom Stromnetz trennen.
2. Abluftkanal entfernen oder Umluftverbindungen lösen.
3. Dichtung entlang der Keramikplatte umlaufend ausschneiden.
4. Gerät von unten herausdrücken.

#### Achtung!

**Geräteschaden:** Gerät nicht von oben heraushebeln.

en

#### ⚠ Important safety information

Read these instructions carefully. Only then will you be able to operate your appliance safely and correctly. Retain the instruction manual and installation instructions for future use or for subsequent owners.

The appliance can only be used safely if it is correctly installed according to the safety instructions. The installer is responsible for ensuring that the appliance works perfectly at its installation location.

#### Wearers of electronic implants!

The appliance may contain permanent magnets which may affect electronic implants, e.g. heart pacemakers or insulin pumps. Therefore, during installation, wearers of electronic implants must maintain a minimum distance of 10 cm from the appliance.

The manufacturer shall assume no liability for malfunctions or damage resulting from incorrect electrical wiring.

**Mains cable:** The mains cable must only be installed by a qualified professional or by a trained after-sales engineer. The required connection data is located on the rating plate and in the circuit diagrams.

Before carrying out any type of work, turn off the electricity.

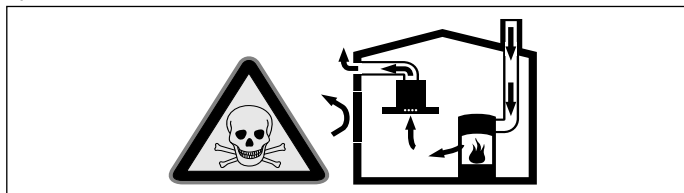
For the installation, observe the currently valid building regulations and the regulations of the local electricity and gas suppliers.

When conveying the exhaust air, official and legal regulations (e.g. state building regulations) must be followed.

### Danger of death!

Risk of poisoning from flue gases being drawn back in.

Always ensure that there is an adequate supply of fresh air to the room if the appliance is being operated in air extraction mode at the same time as a non-room-sealed heating appliance is being operated.



Non-room-sealed heating appliances (e.g. gas-, oil-, wood- or coal-burning heaters, continuous flow heaters or water heaters) draw in combustion air from the room in which they are installed and discharge the exhaust gases outdoors through an exhaust gas system (e.g. a chimney).

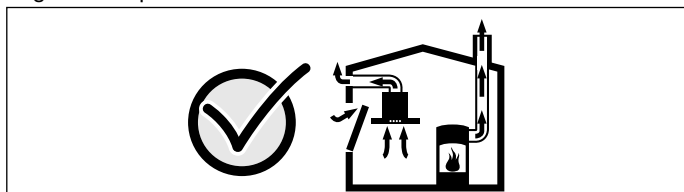
With the ventilation system switched on, air is extracted from the kitchen and the adjacent rooms – without an adequate supply of air, the air pressure falls below atmospheric pressure. Toxic gases from the chimney or the extraction shaft are sucked backed into the living space.

- There must therefore always be an adequate supply of air.
- A supply-air/air-extraction duct alone is not sufficient to ensure compliance with the limit.

It is only possible to safely operate the appliance if the pressure in the room in which the heating appliance is installed does not drop more than 4 Pa (0.04 mbar) below atmospheric pressure. This can be achieved if the air needed for combustion is able to enter through openings that cannot be sealed, for example through doors, windows, by means of a supply-air/air-extraction duct or by other technical means.

The exhaust air must not be conveyed into a functioning smoke or exhaust gas flue or into a shaft that is used to ventilate rooms in which heating appliances are installed.

If the exhaust air is to be conveyed into a non-functioning smoke or exhaust gas flue, you must obtain the consent of the heating engineer responsible.



Always consult the heating engineer responsible. They will be able to assess the house's entire ventilation setup and suggest the most appropriate ventilation measures.

If a window contact switch is being used, the ventilation system (phase 1 in the mains power cable) will be disconnected from the mains power supply when the window is closed.

Unrestricted operation is possible if the ventilation system is operated exclusively in air recirculation mode.

### Risk of death!

Risk of poisoning from flue gases being drawn back in. When installing a ventilation system in an open-flued boiler, the electricity supply to the ventilation system must be provided with a suitable safety switch.

### Risk of fire!

Grease deposits in the grease filter may catch fire. Never work with naked flames close to the appliance (e.g. flambéing). Do not install the appliance near a heat-producing appliance for solid fuel (e.g. wood or coal) unless a closed, non-removable cover is available. There must be no flying sparks.

### Danger of suffocation!

Packaging material is dangerous to children. Never allow children to play with packaging material.

Do not install this appliance on boats or in vehicles.

**Hob:** flat, horizontal, stable. Follow the hob manufacturer's instructions.

The appliance can be installed in the following heat- and water-resistant work surfaces:

- Work surfaces made from marble, natural stone
- Synthetic work surfaces
- Solid wood work surfaces: Only in agreement with the manufacturer of the work surface (sealed cutting edges)

- Installing other types of work surfaces: Only in agreement with the manufacturer of the worktop.

If the thickness of the worktop into which the hob is installed does not comply with the specifications, reinforce the worktop using a fire- and water-resistant material until it reaches the minimum thickness. Otherwise, sufficient stability cannot be guaranteed.

### Notes

- The worktop into which the hob is installed should be able to withstand loads of approx. 60 kg.
- Adaptations to the work surface must be carried out by a specialist service provider in accordance with the installation diagram.

### General information

The surfaces of the appliance are easily damaged. Avoid damaging them during installation.

### Exhaust air mode

**Note:** The exhaust air must not be conveyed into a functioning smoke or exhaust gas flue or into a shaft that is used to ventilate rooms in which heating appliances are installed.

If the exhaust air is to be conveyed into a non-functioning smoke or exhaust gas flue, you must obtain the consent of the heating engineer responsible.

### Exhaust duct

**Note:** The appliance manufacturer does not provide any warranty for faults attributable to the pipe section.

- The appliance achieves its optimum performance by means of a short, straight exhaust air pipe and as large a pipe diameter as possible.
- As a result of long, rough exhaust air pipes, many pipe bends or pipe diameters that are smaller than 150 mm, the optimum extraction performance is not achieved and fan noise is increased.
- The pipes or hoses for laying the exhaust air line must consist of non-combustible material.
- If the exhaust air is conveyed through the outer wall, a telescopic wall box should be used.

Risk of damage from returning condensate. Install the exhaust duct in such a way that it falls away from the appliance slightly (1° slope).

### Round pipes

An inside diameter of 150 mm is recommended.

### Flat ducts

The inside cross-section must be the same as the diameter of the round pipes.

### dia. 150 mm ca. 177 cm<sup>2</sup>

- Flat ducts should not have any sharp bends.
- Use sealing strips for different pipe diameters.

### Circulating-air mode

**Note:** The appliance must only be operated when it is securely installed and the pipework is connected.

### Electrical connection

The required connection information is on the appliance's identification plate.

This appliance complies with the EC interference suppression regulations.

Only a licensed professional may connect the appliance. The appliance must be installed in accordance with the most recent IEE (Institute of Electrical Engineers) guidelines. The appliance may be damaged if it is not connected correctly.

Make sure that the voltage of the power supply matches the value specified on the rating plate.

Make sure that the power supply is properly earthed, that the fuse protection is sufficient and the cable/wiring system in the building is sufficiently dimensioned for the electrical power of the appliance.

Comply with the following when installing the power cable:

- Ensure that the cable is not pinched or crushed.
- Keep the cable away from sharp edges.
- Ensure that the cable is not in contact with the metal casing on the underside of the appliance, as this becomes hot.

Check the household wiring before connecting the appliance.

Ensure that there is sufficient fuse protection for the household wiring. The voltage and frequency of the appliance must match the electrical wiring (see rating plate).

The appliance corresponds to protection class I and must only be operated with a protective earth connection.



In the permanent electrical wiring, an energy-isolating device must be provided in the phases in accordance with the installation requirements.

Only a qualified electrician who takes the appropriate regulations into account may route or replace the connecting cable.

If the mains power cable for this appliance is replaced, the new power cable must be an H05 VV-F-type cable or a cable with a higher rating. Use the current load to determine which wire cross section you require. A cross section of < 1.5 mm<sup>2</sup> is not permissible.

When replacing the power cable, the appliance may need to be turned over. In this case, remove the filter cover and take out the container and the metal grease filter. Doing this will prevent these components from falling out.

Always connect the power cable in accordance with the connection diagram. If necessary, fit the copper bridges supplied. The ventilation system is supplied with power via phase 1.

## Preparing for installation

### Appliance dimensions and safety clearances

- Take into account the appliance dimensions for air recirculation mode. **(Fig. A)**
- Take into account the appliance dimensions for air extraction mode. **(Fig. B)**
- Make sure that, once it is installed, there will be adequate access to the appliance for replacing the activated charcoal filter, emptying the overflow reservoir and removing the housing cover. **(Fig. C)**
- Comply with the safety clearances. **(Fig. C, 1)**

### Checking the fitted unit

- The fitted unit must be level and have sufficient load-bearing capacity.
- The max. weight of the appliance is approx. **20 kg**.
- The fitted unit must be heat-resistant up to 90 °C.
- The fitted unit must still be sturdy after the cut-outs have been made.
- Use suitable supporting structural measures beneath the worktop, especially if the worktop is not very thick, to ensure that it is both robust and capable of bearing the required load. Take into account the weight of the appliance and any additional loads. The reinforcing material used must be heat and moisture resistant.
- The depth of the drawers under the appliance must be adapted depending on the pipes and the depth of the worktop. The top drawer must be removed and cannot be used.
- The clearance between the surface of the worktop and the upper area of the drawer must be 215 mm.
- Do not install ovens, refrigerators, dishwashers, washing machines or other appliances underneath the appliance.

**Note:** Check that the appliance is level once it has been installed in the installation opening.

### Installation flush with surrounding surfaces

Appliances without a frame are designed to be installed flush with the worktop.

The appliance can be installed in the following temperature- and water-resistant worktops:

- Stone worktops
- Plastic worktops (e.g. Corian®)
- Solid wood worktops: Only in agreement with the worktop manufacturer (seal the cut-out edges)
- For other worktop materials, contact the worktop manufacturer about their use.

Wooden work surfaces must only be used with optional accessories available from specialist retailers.

**Note:** All cut-outs in the worktop must be made in a specialist workshop as shown in the installation diagram. Each cut-out must be neat and precise as the cut edge is visible on the surface. Clean and degrease the cut-out edges with a suitable cleaning agent (follow the instructions provided by the silicone manufacturer).

### Preparing the units

1. Make the cut-out in the worktop as shown in the installation drawing. **(Fig. 1)**  
**Note:** The angle between the cut surface and the worktop must be 90°. The cut-out edges at the sides must be flat.
2. Comply with the minimum clearances when installing over a drawer. **(Fig. C)**
3. Remove the top drawer and attach suitable facing to the kitchen unit.

## Preparing the unit and appliance for use with air recirculation mode

### Making a cut-out in the unit

1. Make an air outlet in the unit's toe kick.

**Note:** The air outlet must have a minimum cross section of approximately 720 cm<sup>2</sup>. Make the outlet opening in the toe panel as large as possible in order to keep draughts and noise to a minimum.

To prevent an unpleasant draught at foot level, make the air outlets in the toe kicks of the adjacent kitchen units if your appliance is installed against the wall; if you have a cooking island, make the air outlets at the rear or at the sides.

2. Remove the kitchen unit's back panel.
3. If necessary, remove the upper strip in the unit's back panel.
4. On the rear edge of the cut-out in the worktop, determine the centre point and mark this and the two lines vertically downwards on the bottom of the unit. **(Fig. 2a)**
5. Correctly position the fixing plate against the centre lines on the bottom of the unit. **(Fig. 2b)**
6. If drawers are fitted: Close the bottom drawer fully. If the fixing plate disappears too far underneath the drawer, move it towards the rear of the unit. Use the markings on the fixing plate to align it parallel to the centre line. **(Fig. 2c)**

### Notes

- If the clearance between the drawer and the bottom of the unit is too small to screw the fixing plate to the bottom of the unit, turn the fixing plate 180° and screw it to the bottom of the unit from below **(Fig. 3b)**. Before you do this, align the fixing plate on the unit bottom from above to establish where it should be positioned. **(Fig. 2c)**
  - Choose the most appropriate extension based on the position of the fixing plate.
  - If the fixing plate cannot be pushed back far enough, use shallower drawers.
7. If necessary, use the fixing plate to mark out and make the cut-out in the unit bottom. **(Fig. 2d)**
  8. After making the cut-outs, remove any shavings.
- Note:** Seal cut surfaces with heat-resistant and waterproof material.

### Securely screwing on the fixing plate and clipping on the diffuser

1. If the clearance between the drawer and the bottom of the unit is sufficient, use plastic screws to secure the fixing plate to the lower flat duct bend from above. **(Fig. 3a)**  
**Note:** If necessary, turn the lower flat duct bend so that the air outlet is on the opposite side.
2. Use wooden screws to secure the fixing plate to the bottom of the unit from above. **(Fig. 3a)**  
**Note:** If the clearance between the drawer and the bottom of the unit is too small to screw the fixing plate to the bottom of the unit, turn the fixing plate 180° and screw it to the bottom of the unit from below. **(Fig. 3b)**
3. Clip the diffuser securely to the lower flat duct bend. **(Fig. 3c)**

### Fitting the upper flat duct bend

1. If required, choose the extension based on the position of the fixing plate and the unit depth. The longer the extension, the deeper the drawer can be. Use four plastic screws to secure the extension to the hob's outlet opening. **(Fig. 4)**  
**Note:** To improve the suction power, insert the enclosed seals.
2. Screw the upper flat duct elbow securely to the hob's outlet opening or the extension.

## Preparing the unit and appliance for use with air extraction mode

1. Use four plastic screws to secure the reducing connector or flat duct elbow to the hob's outlet opening or the extension. **(Fig. 5)**

### Notes

- If necessary, screw the appropriate extension to the hob. The longer the extension, the deeper the drawer can be. **(Fig. 5)**
  - To improve the suction power, insert the enclosed seals.
2. Depending on the air extraction system configuration, make a cut-out in the rear panel of the unit for the exhaust air pipe, remove the rear panel of the unit or make a cut-out in the bottom of the unit.
  3. After making the cut-outs, remove any shavings.  
**Note:** Seal cut surfaces with heat-resistant and waterproof material.

## Installing the appliance

### ⚠ Risk of electric shock!

Components inside the appliance may have sharp edges. These may damage the connecting cable. Do not kink or pinch the connecting cable during installation.

### ⚠ Risk of injury!

Parts that are accessible during installation may have sharp edges. Wear protective gloves.

### Installing the hob

1. Bond the supplied seal in place. (Fig. 6a)
2. Insert the appliance evenly into the recess. (Fig. 6b)  
Do not trap the mains cable or route it over sharp edges. The cable must be installed such that it does not come into contact with any hot parts of the hob.
3. Ensure that the hob is at the same height as the worktop or just slightly lower.
4. **Before sealing the appliance into the worktop (Fig. 6c), check that it works correctly.**

Use a suitable silicone adhesive to fill the gap between the work surface and the ceramic plate. Before a skin forms on the silicone adhesive, smooth it with a scraper, or your finger, wetted with soapy water.

Using unsuitable silicone adhesive on natural stone work surfaces may cause discolouration. Suitable adhesive can be obtained from our after-sales service.

## Connecting the appliance

### Notes

- For air extraction mode, a back-pressure flap with a maximum opening pressure of 65 Pa should be installed. If a back-pressure flap is not included with the appliance, one can be ordered from a specialist retailer.
- If the exhaust air is conveyed through the outer wall, a telescopic wall box should be used.

### Connecting the air extractor

1. Attach the exhaust air pipe to the flat duct elbow or the reducing connector. (Fig. 7)
2. Measure the permitted depth T of the drawer – make sure you leave a clearance of 10 mm from the exhaust air pipe. (Fig. 5)
3. Connect it to the exhaust air opening.
4. Use suitable means to seal the joints.

### Establishing the connection for the circulated air

1. Clip or, if necessary, screw the filter module securely to the lower flat duct elbow. (Fig. 8a)  
**Note:** If necessary, turn the filter module to allow the drawer for the activated charcoal filter to be opened from the opposite side.
2. Clip the flexible connecting element securely to the upper flat duct elbow.
3. Use the flexible connecting element to connect the filter module to the upper flat duct elbow.

### Notes

- If necessary, fit extensions between the filter module and the flexible connecting element.
  - To improve the suction power, insert the enclosed seals.
4. Open all of the locks on the drawer. Open the drawer. (Fig. 8b)
  5. Insert the activated charcoal filter. (Fig. 8c)
  6. Close the drawer.
  7. Close all of the locks on the drawer.
  8. Measure the permitted depth T of the drawer – make sure you leave a clearance of 10 mm from the exhaust air pipe. (Fig. 5)

### Establishing a connection to the mains

- Voltage: See the rating plate.
- Colour coding for the mains power cable:  
Green/yellow = PE conductor ⊕  
Blue: Neutral conductor  
Black, brown, grey: Live (phase) conductor

**Note:** Check that the appliance is ready for operation: If **U400** appears on the appliance's display, the appliance is not connected correctly. Disconnect it from the power supply and check the power cord connection.

## Switching the display to air extraction mode or air recirculation mode

For air extraction mode and air recirculation mode, if necessary, switch the electronic control unit's display accordingly to the basic settings.

To do this, refer to the **Basic settings** section in the instruction manual.

## Removing the appliance

1. Disconnect the appliance from the power supply.
2. Remove the exhaust air duct or disconnect the air recirculation connections.
3. Cut out the seal around the ceramic plate.
4. Push out the appliance from below.

### Caution!

**Damage to the appliance:** Do not prise out the appliance from above.

it

## ⚠ Importanti avvertenze di sicurezza

Leggere attentamente le presenti istruzioni per l'uso. Solo così è possibile utilizzare l'apparecchio in modo sicuro e corretto. Custodire con la massima cura le presenti istruzioni per l'uso e il montaggio in caso di un utilizzo futuro o cessione a terzi.

La sicurezza di utilizzo è garantita solo in caso di installazione secondo le regole di buona tecnica riportate nelle istruzioni di montaggio. L'installatore è responsabile del corretto funzionamento nel luogo di installazione.

### Portatori di impianti elettronici!

L'apparecchio può contenere magneti permanenti che possono agire sugli impianti elettronici, quali ad es. pacemaker o pompe di insulina. Pertanto al momento del montaggio i portatori di impianti elettronici devono mantenere una distanza minima di 10 cm.

Il costruttore non si assume alcuna responsabilità per eventuali guasti o danni riconducibili a un'installazione elettrica difettosa.

**Cavo di rete:** il cavo di rete deve essere installato esclusivamente da personale specializzato e autorizzato o da un tecnico del servizio di assistenza clienti debitamente formato. I dati per il collegamento necessari sono reperibili sulla targhetta di identificazione e negli schemi di allacciamento.

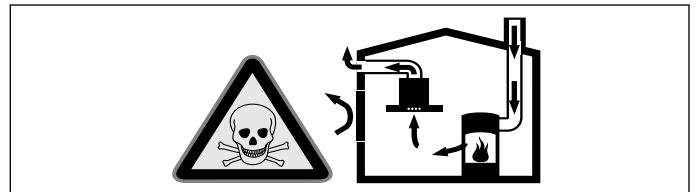
Staccare l'alimentazione di corrente prima di procedere ad ogni tipo di intervento.

Per l'installazione è necessario rispettare le disposizioni in materia di edilizia attualmente in vigore e le norme del fornitore locale di elettricità e gas.

Per quanto concerne la conduzione dell'aria esausta è necessario rispettare le normative di legge ufficiali (ad es. normative urbanistiche provinciali).

### Pericolo di morte!

I gas di combustione riaspirati possono causare avvelenamento. È necessario assicurare sempre un'alimentazione di aria sufficiente quando l'apparecchio in modalità a estrazione d'aria viene utilizzato contemporaneamente a un focolare dipendente dall'aria ambiente.



I focolari che dipendono dalla temperatura ambiente (per es. a gas, olio, legna o carbone, scaldabagno, caldaie elettriche) riscaldano l'aria per la combustione presente nella stanza ed eliminano i gas di scarico all'esterno attraverso un impianto (per es. camino).

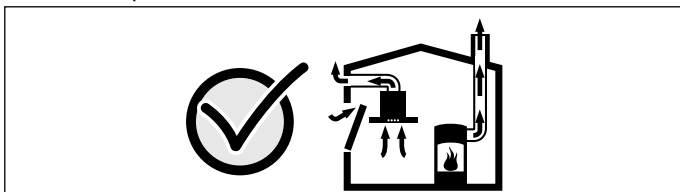
Insieme al sistema di aspirazione attivato, dalla cucina e dalle stanze adiacenti viene sottratta dell'aria: senza un'alimentazione sufficiente di aria si crea la depressione. I gas velenosi dal camino o dalla cappa di aspirazione vengono riaspirati nelle stanze.

- Assicurare sempre un'alimentazione di aria sufficiente.
- Un'apertura nel muro per alimentazione/scarico aria non garantisce il rispetto del valore limite.

Un esercizio sicuro è possibile solo se la depressione nella stanza in cui è installato l'apparecchio non supera i 4 Pa (0,04 mbar). Questo è garantito se può affluire aria nella stanza necessaria alla combustione attraverso aperture non fisse, per es. porte, finestre in combinazione con un canale di adduzione/scarico aria o altre misure tecniche.

L'aria esausta non deve essere immessa in un camino per il fumo o per i gas di scarico funzionante, né in un pozzo di aerazione dei locali di installazione di focolari.

Se l'aria esausta viene immessa in un camino per fumo o gas di scarico non in funzione, è necessario ottenere l'autorizzazione di un tecnico specializzato.



Consultare in ogni caso lo spazzacamino che è in grado di giudicare la ventilazione complessiva in casa e proporre misure adeguate.

Utilizzando un interruttore a contatto, in caso di finestra chiusa, l'aspirazione (fase 1 del cavo di collegamento alla rete) è staccata dalla rete.

Se il sistema di aspirazione è usato solo nella modalità a ricircolo d'aria, il suo esercizio è possibile senza limitazioni.

#### **Pericolo di morte!**

I gas di combustione ri respirati possono causare avvelenamento. Installando un sistema di aspirazione con un focolare dipendente dall'aria ambiente, l'alimentazione dell'aspirazione deve essere provvista di un adeguato comando di sicurezza.

#### **Pericolo di incendio!**

I depositi di grasso presenti nel filtro per grassi possono incendiarsi. Non lavorare mai nelle vicinanze dell'apparecchio con fiamme libere (ad es. fiammeggiare). L'installazione dell'apparecchio nelle vicinanze di un focolare per combustibili solidi (ad es. legno o carbone), è consentita solo se questo è dotato di copertura chiusa e non estraibile. Non deve esserci produzione di scintille.

#### **Pericolo di soffocamento!**

Il materiale d'imballaggio è pericoloso per i bambini. Non lasciare mai che i bambini giochino con il materiale di imballaggio.

Questo apparecchio non deve essere installato su barche o veicoli.

**Piano di lavoro:** piatto, orizzontale e stabile. Attenersi alle istruzioni del fabbricante del piano di lavoro.

L'apparecchio può essere incassato nei seguenti piani di lavoro refrattari e resistenti all'acqua:

- piani di lavoro in marmo, pietra naturale
- piani di lavoro in materiale sintetico
- piani di lavoro in legno massiccio: solo in accordo con le indicazioni fornite dal produttore del piano di lavoro (bordi di taglio sigillati)
- montaggio di altri tipi di piano di lavoro: solo in accordo con le indicazioni fornite dal produttore del piano di lavoro.

Se lo spessore del piano di lavoro all'interno del quale viene incassato il piano di cottura non corrisponde ai requisiti richiesti, rinforzare il piano di lavoro con materiale refrattario e resistente all'acqua fino a raggiungere lo spessore minimo consigliato. In caso contrario non viene garantita una sufficiente stabilità.

#### **Avvertenze**

- Il piano di lavoro all'interno del quale viene incassato il piano di cottura deve essere in grado di sostenere carichi di ca. 60 kg.
- Eventuali adattamenti della superficie di lavoro devono essere eseguiti da un fornitore specializzato secondo i disegni di montaggio.

#### **Indicazioni generali**

Le superfici dell'apparecchio sono delicate. Evitare danni durante l'installazione.

#### **Modalità aspirazione**

**Avvertenza:** L'aria esausta non deve essere immessa in un camino per il fumo o per i gas di scarico funzionante, né in un pozzo di aerazione dei locali di installazione di focolari.

Se l'aria esausta viene immessa in un camino per fumo o gas di scarico non in funzione, è necessario ottenere l'autorizzazione di un tecnico specializzato.

#### **Scarico dell'aria**

**Avvertenza:** Il produttore dell'apparecchio non si assume alcuna responsabilità per le contestazioni relative al condotto.

- L'apparecchio raggiunge la massima prestazione con un tubo di scarico corto e dritto, che ha un diametro possibilmente grande.
- Con tubi d'espulsione aria lunghi, che presentano molte curve o che hanno un diametro inferiore a 150 mm non si raggiunge la prestazione ottimale di aspirazione e il rumore della ventola aumenta.
- I tubi o i tubi flessibili per il condotto di scarico dell'aria devono essere in materiale ignifugo.
- Se l'aria esausta viene condotta attraverso la parete esterna, è necessario utilizzare una cassetta murale telescopica.

Pericolo di danni dovuti al ritorno della condensa. Installare il canale di espulsione in posizione leggermente spiovente rispetto all'apparecchio (1° di dislivello).

#### **Tubi rotondi**

Si consiglia un diametro interno di 150 mm.

#### **Canali piatti**

La sezione interna deve corrispondere al diametro dei tubi rotondi.

**Ø 150 mm ca. 177 cm<sup>2</sup>**

- I canali piatti non devono presentare rinvii taglienti.
- Nel caso di diametri diversi del tubo utilizzare strisce di tenuta.

#### **Funzionamento a ricircolo d'aria**

**Avvertenza:** L'apparecchio deve essere messo in funzione solo se l'installazione è avvenuta in maniera fissa e il condotto è collegato.

#### **Collegamento elettrico**

I dati necessari per l'allacciamento si trovano sulla targhetta di identificazione dell'apparecchio.

Questo apparecchio è conforme ai requisiti di protezione RFI dell'Unione Europea.

L'allacciamento dell'apparecchio può essere effettuato solo da un tecnico autorizzato. L'apparecchio deve essere installato in maniera conforme alle nuove direttive IEE (Institution of Electrical Engineers). Un allacciamento scorretto dell'apparecchio può causarne il danneggiamento.

Accertarsi che il valore della tensione dell'alimentazione elettrica coincida con il valore indicato sulla targhetta di identificazione.

Accertarsi che la messa a terra dell'alimentazione elettrica sia conforme e che il fusibile e il sistema di cavi e condotti dell'edificio per la conduttura elettrica dell'apparecchio abbia una portata sufficiente.

Per la posa del cavo di collegamento, rispettare i seguenti punti:

- Non incastrare o schiacciare il cavo.
- Tenere lontano il cavo da spigoli taglienti.
- Non fare entrare in contatto il cavo con un alloggiamento in metallo poiché quest'ultimo si surriscalda.

Prima dell'allacciamento dell'apparecchio, controllare l'impianto domestico. Verificare la corretta protezione dell'impianto domestico. Tensione e frequenza dell'apparecchio devono essere compatibili con l'impianto elettrico (vedere la targhetta identificativa).

L'apparecchio appartiene alla classe di protezione I e può funzionare solo se dotato di un conduttore di terra.

Durante la posa fissa dell'installazione elettrica, prevedere un dispositivo di separazione nelle fasi conformemente alle disposizioni dell'allestimento.

La posa o la sostituzione del cavo di collegamento possono essere eseguite unicamente da un elettricista qualificato tenendo conto delle relative istruzioni.

Il cavo di collegamento alla rete di questo apparecchio deve essere sostituito con un cavo di collegamento di tipo H05 VV-F o di valore superiore. Determinare la sezione dei fili necessaria conformemente al carico elettrico. Una sezione < 1,5 mm<sup>2</sup> non è consentita!

Durante la sostituzione del cavo di collegamento alla rete, può essere necessario capovolgere l'apparecchio. In questo caso, rimuovere la copertura filtro ed estrarre il contenitore e il filtro grassi metallico. In questo modo si evita che tali componenti cadano fuori.

Collegare il cavo di allacciamento soltanto attenendosi allo schema di collegamento. Se necessario, montare i ponticelli in rame forniti in dotazione.

L'alimentazione elettrica del sistema di aspirazione avviene nella fase 1.

## Preparazione dell'installazione

### Dimensioni dell'apparecchio e distanze di sicurezza

- Osservare le dimensioni dell'apparecchio per il funzionamento a ricircolo d'aria. **(fig. A)**
- Osservare le dimensioni dell'apparecchio per il funzionamento a estrazione d'aria. **(fig. B)**
- Accertarsi che, al termine dell'installazione per la sostituzione del filtro a carbone attivo, dello svuotamento del serbatoio di trabocco e dello smontaggio della copertura dell'alloggiamento, l'apparecchio sia sufficientemente accessibile. **(fig. C)**
- Osservare le distanze di sicurezza. **(fig. C,1)**

### Controllare il mobile

- Il mobile da incasso deve essere posto in posizione orizzontale ed essere abbastanza resistente.
- Il peso max. dell'apparecchio è pari a circa **20 kg**.
- Il mobile da incasso deve essere termostabile fino a una temperatura di 90 °C.
- La stabilità del mobile da incasso deve essere garantita anche dopo i lavori di taglio.
- La portata e la stabilità, in particolare per quanto riguarda piani di lavoro sottili, devono essere assicurate grazie a strutture sottostanti adatte. Osservare il peso dell'apparecchio compreso il carico supplementare. Il materiale usato per il rinforzo deve essere resistente al calore e all'umidità.
- Sulla base della tubazione e della profondità del piano di lavoro, deve essere adattata la profondità dei cassettei sotto l'apparecchio. Il cassetto superiore deve essere rimosso e non è utilizzabile.
- La distanza tra la superficie del piano di lavoro e la parte superiore del cassetto deve essere di 215 mm.
- Non è consentito incassare forni, frigoriferi, lavastoviglie, lavatrici o altri apparecchi.

**Avvertenza:** Verificare la planarità dell'apparecchio solo dopo l'installazione nell'apertura di montaggio.

### Installazione a filo

Gli apparecchi senza telaio sono previsti per il montaggio a filo in un piano di lavoro.

L'apparecchio può essere installato nei seguenti piani di lavoro resistenti all'acqua e al calore:

- Piani di lavoro in pietra
- Piani di lavoro in materiale sintetico (per es. corian®)
- Piani di lavoro in legno massiccio: solo in accordo con il produttore del piano di lavoro (bordi tagliati sigillati)
- Per altri materiali, accordarsi con il produttore del piano di lavoro in relazione alla sua utilizzazione.

È consentito utilizzare piani di lavoro in legno esclusivamente con un accessorio speciale disponibile presso i rivenditori specializzati.

**Avvertenza:** Tutti i lavori di taglio sul piano di lavoro devono essere effettuati in un laboratorio specializzato, nel rispetto dei disegni di montaggio. Il taglio deve avvenire in modo pulito e preciso essendo il margine visibile sulla superficie. Pulire e sgrassare i margini con un detergente adatto (osservare le indicazioni di lavorazione del produttore del silicone).

### Preparazione dei mobili

1. Realizzare l'apertura nel piano di lavoro secondo il disegno di montaggio. **(fig. 1)**

**Avvertenza:** L'angolo della superficie di taglio rispetto al piano di lavoro deve essere di 90°. I bordi laterali dell'apertura devono essere lisci.

2. In caso di montaggio sopra uno scomparto scorrevole, rispettare le distanze indicate. **(fig. C)**
3. Rimuovere lo scomparto scorrevole superiore e sul mobile montare una copertura adeguata.

### Preparazione del mobile e dell'apparecchio per il funzionamento ad aria di ricircolo

#### Praticare il foro di incasso del mobile

1. Realizzare uno scarico per l'aria nello zoccolo del mobile.

**Avvertenza:** Prevedere una sezione minima dello scarico per l'aria di circa 720 cm<sup>2</sup>. Eseguire l'apertura di scarico nel pannello dello zoccolo della maggior dimensione possibile per limitare il flusso d'aria e il rumore.

Per evitare la presenza fastidiosa di un flusso d'aria nell'area dello zoccolo, nelle cucine a muro creare una presa d'uscita dell'aria negli zoccoli dei mobili adiacenti oppure nelle cucine a isola nella parte posteriore o laterale.

2. Rimuovere la parete posteriore del mobile.

3. Se necessario rimuovere il listello superiore sulla parete posteriore del mobile.
4. Sul bordo superiore del foro d'incasso del piano di lavoro determinare il punto centrale e segnare le due linee verticalmente verso il basso sul fondo del mobile. **(fig. 2a)**
5. Allineare la lamiera di fissaggio sul fondo del mobile basandosi sulle linee centrali. **(fig. 2b)**
6. Se ci sono cassettei: chiudere completamente il cassetto più in basso. Se la lamiera di fissaggio scompare eccessivamente sotto al cassetto, spingerla verso il lato posteriore del mobile. Con l'aiuto delle marcature nella lamiera di fissaggio allinearla parallelamente alla linea centrale. **(fig. 2c)**

### Avvertenze

- Se la distanza tra cassetto e fondo del mobile è troppo corta per avvitare la lamiera di fissaggio sul fondo, ruotare la lamiera di fissaggio di 180° e avvitarela sul fondo del mobile dal basso **(fig. 3b)**. Innanzitutto allineare la lamiera di fissaggio dall'alto sul fondo del mobile, per determinarne la corretta posizione. **(fig. 2c)**
  - Scegliere la prolunga corrispondente in funzione della posizione della lamiera di fissaggio.
  - Se la lamiera di fissaggio non viene spinta abbastanza indietro, utilizzare cassettei con profondità più ridotta.
7. Se necessario segnare e realizzare un'apertura nel fondo del mobile con l'aiuto della lamiera di fissaggio. **(fig. 2d)**
  8. Rimuovere i trucioli dopo i lavori di taglio.

**Avvertenza:** Sigillare le superfici di taglio in modo refrattario e a tenuta stagna.

### Avvitare la lamiera di fissaggio e fissare con clips il diffusore

1. Se la distanza tra il cassetto e il fondo del mobile è sufficiente, avvitare la lamiera di fissaggio con viti in plastica dall'alto e sulla curva inferiore del canale piatto. **(fig. 3a)**

**Avvertenza:** Se necessario ruotare la curva inferiore del canale piatto, affinché lo scarico dell'aria si trovi sul lato opposto.

2. Avvitare la lamiera di fissaggio con viti per legno dall'alto e sul fondo del mobile. **(fig. 3a)**

**Avvertenza:** Se la distanza tra cassetto e fondo del mobile è troppo corta per avvitare la lamiera di fissaggio sul fondo, ruotare la lamiera di fissaggio di 180° e avvitarela sul fondo del mobile dal basso. **(fig. 3b)**

3. Fissare con clip il diffusore sulla curva inferiore del canale piatto. **(fig. 3c)**

### Montaggio della curva del canale piatto

1. Se necessario scegliere la prolunga in funzione della posizione della lamiera di fissaggio e della profondità del mobile. Più è lunga la prolunga, più profondo può essere il cassetto. Avvitare la prolunga con quattro viti in plastica sull'apertura di scarico del piano cottura. **(fig. 4)**

**Avvertenza:** Per migliorare la prestazione di aspirazione inserire le guarnizioni fornite.

2. Avvitare la curva del canale piatto sull'apertura di scarico del piano cottura o sulla prolunga.

### Preparazione del mobile e dell'apparecchio per la modalità di aspirazione

1. Avvitare i bocchettoni di riduzione o la curva del canale piatto con quattro viti in plastica sull'apertura di scarico del piano cottura o sulla prolunga. **(fig. 5)**

### Avvertenze

- Se necessario avvitare la relativa prolunga sul piano cottura. Più è lunga la prolunga, più profondo può essere il cassetto. **(fig. 5)**
  - Per migliorare la prestazione di aspirazione inserire le guarnizioni fornite.
2. In funzione della configurazione dello scarico d'aria per il tubo di scarico praticare un'apertura nella parete posteriore del mobile, rimuovere la parete posteriore o praticare un'apertura nel fondo del mobile.
  3. Rimuovere i trucioli dopo i lavori di taglio.

**Avvertenza:** Sigillare le superfici di taglio in modo refrattario e a tenuta stagna.

### Montaggio dell'apparecchio

#### ⚠ Pericolo di scossa elettrica!

Alcuni componenti all'interno dell'apparecchio possono essere affilati. Potrebbe venire danneggiato il cavo di collegamento.

Durante l'installazione, fare attenzione a non piegare o serrare il cavo di collegamento.

#### **⚠ Pericolo di lesioni!**

I componenti costruttivi che restano scoperti durante il montaggio possono essere appuntiti. Indossare guanti protettivi.

#### **Inserimento del piano di cottura**

1. Applicare la guarnizione fornita. (fig. 6a)
2. Inserire l'apparecchio nella nicchia in modo bilanciato. (fig. 6b)  
Fare in modo che il cavo di rete non rimanga incastrato e non passi su spigoli vivi. Il cavo deve essere posizionato in modo che non entri in contatto con alcuna zona calda del piano cottura.
3. Verificare che il piano di cottura sia alla stessa altezza o leggermente al di sotto del piano di lavoro.
4. **Prima di sigillare le guarnizioni (fig. 6c) eseguire un corrispondente test funzionale!**

Sigillare la fessura tra il piano lavoro e il piano in ceramica con un adesivo a base di silicone adatto. Prima che si formi la pellicola, lisciare l'adesivo a base di silicone con una racla o un dito inumiditi con acqua e sapone.

In caso di piani di lavoro in pietra, l'utilizzo di un adesivo a base di silicone non adatto può modificare il colore della superficie. Presso il nostro centro di assistenza clienti è disponibile un adesivo adatto.

### **Collegare l'apparecchio**

#### **Avvertenze**

- Nel funzionamento a estrazione d'aria deve essere montato un raccordo alettato con una pressione d'apertura massima di 65 Pa. Se con l'apparecchio non è fornito il raccordo alettato è possibile reperirlo in un negozio specializzato.
- Se l'aria esausta viene condotta attraverso la parete esterna, è necessario utilizzare una cassetta murale telescopica.

#### **Realizzazione del collegamento allo scarico dell'aria**

1. Fissare il tubo di scarico sulla curva del canale piatto o al manicotto di riduzione. (fig. 7)
2. Misurare la profondità T consentita del cassetto, rispettando 10 mm di distanza dal tubo di scarico. (fig. 5)
3. Realizzare il collegamento all'apertura per lo scarico dell'aria.
4. Sigillare ermeticamente i punti di collegamento.

#### **Realizzazione del collegamento di ricircolo d'aria**

1. Fissare con le clip il modulo filtro sulla curva inferiore del canale piatto o, se necessario, avvitarlo. (fig. 8a)

**Avvertenza:** Se necessario ruotare il modulo filtro per poter aprire lo scomparto scorrevole per il filtro a carbone attivo dal lato opposto.

2. Fissare con clip l'elemento di collegamento flessibile sulla curva superiore del canale piatto.
3. Collegare il modulo filtro e la curva superiore del canale piatto sull'elemento di collegamento flessibile.

#### **Avvertenze**

- Se necessario montare le prolunghe tra il modulo filtro e l'elemento di collegamento flessibile.
  - Per migliorare la prestazione di aspirazione inserire le guarnizioni fornite.
4. Aprire tutti gli elementi di chiusura sullo scomparto scorrevole. Aprire lo scomparto scorrevole. (fig. 8b)
  5. Inserire il filtro a carbone attivo. (fig. 8c)
  6. Chiudere lo scomparto scorrevole.
  7. Chiudere tutti gli elementi di chiusura sullo scomparto scorrevole.
  8. Misurare la profondità T consentita del cassetto, rispettando 10 mm di distanza dal tubo di scarico. (fig. 5)

#### **Realizzazione del collegamento elettrico**

- Tensione: vedere la targhetta di identificazione.
- Codifica dei colori del cavo di collegamento dell'apparecchio:  
Verde-giallo: conduttore di terra ⊕  
Blu: conduttore neutro (zero)  
Nero, marrone, grigio: conduttore esterno (fase)

**Avvertenza:** Verifica dello stato operativo: se sul display dell'apparecchio compare **U400**, l'apparecchio non è collegato correttamente. Staccare l'apparecchio dall'alimentazione elettrica e verificare l'allacciamento del cavo elettrico.

### **Passaggio dell'indicatore alla modalità aspirazione a ricircolo o al funzionamento ad aria di ricircolo**

Se necessario, per il funzionamento a estrazione d'aria e il funzionamento a ricircolo d'aria occorre modificare opportunamente l'indicatore del controllo elettronico nelle impostazioni di base.

A tale scopo consultare il capitolo **Impostazioni di base** nelle istruzioni per l'uso.

### **Smontaggio dell'apparecchio**

1. Staccare l'apparecchio dalla rete elettrica.
2. Rimuovere il canale di scarico o i collegamenti di ricircolo d'aria.
3. Tagliare la guarnizione lungo il piano in ceramica.
4. Estrarre l'apparecchio spingendolo dal basso.

#### **Attenzione!**

**Danni all'apparecchio:** Non sollevare l'apparecchio tirandolo dall'alto.

nl

### **⚠ Belangrijke veiligheidsvoorschriften**

Lees deze gebruiksaanwijzing zorgvuldig door. Alleen dan kunt u uw apparaat goed en veilig bedienen. Bewaar de gebruiksaanwijzing voor later gebruik of om door te geven aan een volgende eigenaar.

De veiligheid is alleen gewaarborgd bij een deskundige montage volgens de montagehandleiding. De installateur is verantwoordelijk voor een goede werking op de plaats van opstelling.

#### **Dragers van elektronische implantaten!**

Het apparaat kan permanentmagneten bevatten die elektronische implantaten, zoals pacemakers of insulinepompen, kunnen beïnvloeden. Houd daarom bij de montage een afstand van minstens 10 cm tot elektronische implantaten aan.

De fabrikant is niet verantwoordelijk voor bedrijfsstoringen of mogelijke schade als gevolg van een onjuiste elektrische installatie.

**Voedingskabel:** De voedingskabel mag alleen door een erkend vakman of een geschoolde technicus van de klantenservice worden geïnstalleerd. De vereiste aansluitgegevens bevinden zich op het typeplaatje en in de aansluitschema's.

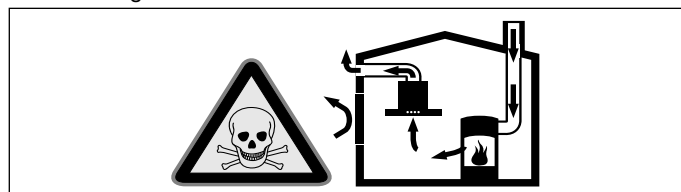
Vóór alle werkzaamheden aan het apparaat dient het apparaat spanningsvrij te worden gemaakt.

Bij de installatie moeten de actuele geldige bouwvoorschriften en de voorschriften van de plaatselijke stroom- en gasleverancier in acht worden genomen.

Ten aanzien van de afvoerlucht dienen de overheids- en wettelijke voorschriften (zoals lokale bouwverordeningen) in acht te worden genomen.

#### **Levensgevaar!**

Teruggezogen verbrandingsgassen kunnen leiden tot vergiftiging. Altijd voor voldoende luchttoevoer zorgen, wanneer de luchtafvoer plaatsvindt in een ruimte met een vuurbron die gebruikmaakt van de aanwezige lucht.



Kooktoestellen die de lucht in de ruimte verbruiken (bijv. apparaten die op gas, olie, hout of kolen worden gestookt, geisers, warmwatertoestellen) trekken de verbrandingslucht uit de ruimte van opstelling en voeren de gassen via een afvoer (bijv. schoorsteen) af naar buiten.

In combinatie met een ingeschakelde ventilatie wordt aan de keuken en aan de ruimtes ernaast lucht onttrokken - zonder voldoende toegevoerde lucht ontstaat er een onderdruk. Giftige gassen uit de schoorsteen of het afvoerkanaal worden dan teruggezogen in de woonruimte.

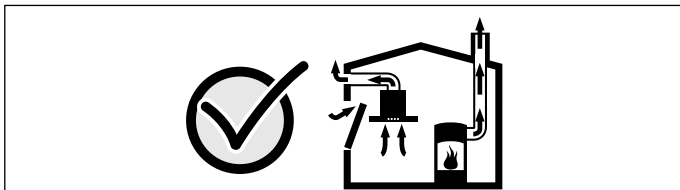
- Zorg daarom altijd voor voldoende toegevoerde lucht.
- Een ventilatiekast in de muur alleen is niet voldoende om aan de minimale eisen te voldoen.

U kunt het apparaat alleen dan zonder risico gebruiken wanneer de onderdruk in de ruimte waarin het kooktoestel zich bevindt niet groter is dan 4 Pa (0,04 mbar). Dit kan worden bereikt wanneer de

voor de verbranding benodigde lucht door niet afsluitbare openingen, bijv. in deuren, ramen, in combinatie met een ventilatiekast in de muur of door andere technische voorzieningen, kan worden toegevoerd.

De afvoerlucht mag niet worden weggeleid via een rook- of afvoergasschoorsteen die in gebruik is, en ook niet via een schacht die dient voor de ontluftung van ruimtes met stookplaatsen.

Komt de afvoerlucht terecht in een rook- of afvoergasschoorsteen die niet in gebruik is, dan dient u een vakbekwame schoorsteenveger te raadplegen.



Raadpleeg in ieder geval het bedrijf dat in uw huis zorgt voor de schoorsteenreiniging. Dit bedrijf is in staat het totale ventilatiesysteem van uw huis te beoordelen en kan een voorstel doen voor passende maatregelen op het gebied van de luchttoevoer.

Bij het gebruik van een venstercontactschakelaar worden bij een gesloten venster de ventilatie en het verwarmingselement linksachter (fase 1 van de elektrische aansluitkabel) van het net losgekoppeld.

Indien de ventilatie alleen met recirculatie wordt gebruikt, is een onbeperkt gebruik mogelijk.

### Levensgevaar!

Teruggezogen verbrandingsgassen kunnen leiden tot vergiftiging. Bij de installatie van een ventilatie met een vuurbron die gebruik maakt van de aanwezige lucht moet de stroomtoevoer van de ventilatie voorzien worden van een geschikte veiligheidsschakeling.

### Brandgevaar!

De vetafzettingen in het vetfilter kunnen ontbranden. In de buurt van het apparaat nooit werken met een open vlam (bijv. flambieren). Het apparaat alleen in de buurt van een vuurbron voor vaste brandstoffen (bijv. hout of kolen) installeren wanneer er een afgesloten, niet verwijderbare afscherming aanwezig is. Er mogen geen vonken wegspringen.

### Verstikkingsgevaar!

Verpakkingsmateriaal is gevaarlijk voor kinderen. Kinderen nooit met verpakkingsmateriaal laten spelen.

Dit toestel niet bij boten of vaartuigen inbouwen.

**Werkblad:** vlak, horizontaal, stabiel. Volg de instructies van de fabrikant van het werkblad op.

Het apparaat kan in de volgende hitte- en waterbestendige werkbladen worden ingebouwd:

- Werkbladen van marmer, natuursteen
- Synthetische werkbladen
- Werkbladen van massief hout: alleen in overeenstemming met de fabrikant van het werkblad (afgedichte snijranden)
- Montage van andere soorten werkbladen: alleen in overeenstemming met de fabrikant van het werkblad.

Wanneer de dikte van het werkblad waarin de kookplaat wordt gemonteerd, niet aan de vereiste maat voldoet, moet het werkblad met hitte- en waterbestendig materiaal worden verstevigd tot de aanbevolen minimale dikte is bereikt. Anders kan geen voldoende stabiliteit worden gegarandeerd.

### Aanwijzingen

- Het werkblad waarin de kookplaat wordt gemonteerd, moet bestand zijn tegen een belasting van ca. 60 kg.
- Aanpassingen aan het werkoppervlak moeten door een gespecialiseerde dienstverlener volgens het inbouwschema worden uitgevoerd.

### Algemene aanwijzingen

De oppervlakken van het apparaat zijn gevoelig. Voorkom beschadiging tijdens de installatie.

### Gebruik met afvoerlucht

**Aanwijzing:** De afvoerlucht mag niet via een rook- of afvoergasschoorsteen die in gebruik is of via een schacht die dient voor de ontluftung van ruimtes met stookplaatsen worden weggeleid.

Komt de afvoerlucht terecht in een rook- of afvoergasschoorsteen die niet in gebruik is, dan dient u een vakbekwame schoorsteenveger te raadplegen.

### Luchtafvoer

**Aanwijzing:** Voor klachten die te wijten zijn aan de bebuizing staat de fabrikant van het apparaat niet garant.

- Het apparaat werkt het best wanneer het wordt aangesloten op een korte, rechte afvoerbuiz met een zo groot mogelijke diameter.
- Bij gebruik van lange afvoerbuizen met een ruwe binnenkant, veel bochten of buisdiameters kleiner dan 150 mm, wordt de optimale luchtafvoercapaciteit niet behaald en is het ventilatiegeluid harder.
- De buizen of de slangen die voor de luchtafvoer worden gebruikt, dienen van een niet brandbaar materiaal te zijn.
- Wordt de afvoerlucht door de buitenmuur geleid, dan raden wij u aan een telescoop-muurkast te gebruiken.

Beschadigingsgevaar door condensaat-terugloop.

Luchtafvoerkanaal vanuit het apparaat licht hellend installeren (1° verloop).

### Ronde buizen

Wij adviseren een binnendiameter van 150 mm.

### Platte buizen

De binnendiameter moet overeenkomen met de diameter van de ronde buizen.

### Ø 150 mm ca. 177 cm<sup>2</sup>

- Platte buizen mogen geen scherpe bochten hebben.
- Gebruik bij een afwijkende buisdiameter een afdichtstrip.

### Gebruik met circulatielucht

**Aanwijzing:** Het apparaat mag alleen worden gebruikt wanneer het goed is geïnstalleerd en de leidingen zijn aangesloten.

### Elektrische aansluiting

De vereiste aansluitgegevens staan op het typeplaatje van het apparaat.

Dit apparaat voldoet aan de ontstoringsvoorschriften van de EG.

Alleen een daartoe bevoegd vakman mag het apparaat aansluiten. Het apparaat dient volgens de nieuwste IEE-richtlijnen (Institution of Electrical Engineers) te worden geïnstalleerd. Bij een verkeerde aansluiting kan het apparaat beschadigd raken.

Verzeker u ervan dat de spanningswaarde van het elektriciteitsnet overeenkomt met de aangegeven waarde op het typeplaatje.

Zorg ervoor dat het elektriciteitsnet volgens voorschrift geaard is en de zekering, het snoer en het leidingsysteem van het gebouw voldoende gedimensioneerd zijn voor het elektrisch vermogen van het apparaat.

Let bij het leggen van het aansluitsnoer op de volgende punten:

- Het snoer mag niet beklemd raken of ingedrukt worden.
- Het snoer mag niet in de buurt komen van scherpe randen.
- Snoer niet met de metalen behuizing tegen de onderkant van het apparaat in contact brengen omdat deze heet wordt.

Voor aansluiting van het apparaat de huisinstallatie controleren. Let erop dat de huisinstallatie goed beveiligd is. Spanning en frequentie van het apparaat moeten overeenstemmen met de elektrische installatie (zie het typeplaatje).

Het apparaat voldoet aan beveiligingsklasse I en mag alleen met een geaarde aansluiting worden gebruikt.

De geïnstalleerde elektrische installatie dient volgens de opbouwvoorschriften in de fasen te worden voorzien van een separator.

Het aanbrengen van het stopcontact of het vervangen van de aansluitleiding mag alleen door een elektrotechnicus, met inachtneming van de geldende voorschriften, worden uitgevoerd.

Als de elektrische aansluitkabel van dit apparaat wordt vervangen, moet dit een aansluitkabel van het type H05 VV-F of hoogwaardiger zijn. Vereiste draaddiameter overeenkomstig de stroombelasting bepalen. Een diameter < 1,5 mm<sup>2</sup> is niet toegestaan!

Bij het vervangen van de netaansluitleiding kan het gebeuren dat het apparaat moet worden omgedraaid. In dit geval de filterafdekking verwijderen en het reservoir en de metalen vetfilter verwijderen. Hierdoor verhindert u dat deze componenten eruit vallen.

De aansluitleiding alleen volgens het aansluitschema aansluiten. Indien nodig de bijbehorende koperbruggen monteren.

De stroomvoorziening van de ventilatie gebeurt via fase 1.

## Installatie voorbereiden

### Apparaatmetingen en veiligheidsafstanden

- Houd rekening met de apparaatmetingen voor luchtcirculatie. **(Afb. A)**
- Houd voor de afvoerlucht rekening met de apparaatmetingen. **(Afb. B)**
- Zorg ervoor, dat het apparaat na het afsluiten van de installatie voldoende toegankelijk is om de actieve koolfilters te vervangen, het overloopreservoir leeg te maken en de afdekking van de behuizing te demonteren. **(Afb. C)**
- Houd rekening met de veiligheidsafstanden. **(Afb. C,1)**

### Meubel controleren

- Het inbouwmeubel moet horizontaal uitgericht zijn en voldoende draagvermogen bezitten.
- Het max. gewicht van het apparaat bedraagt circa **20 kg**.
- Het inbouwmeubel moet bestand zijn tegen een temperatuur van maximaal 90 °C.
- De stabiliteit van het inbouwmeubel moet ook na de uitsnijwerkzaamheden gewaarborgd zijn.
- Vooral bij dunne werkbladen dient door middel van geschikte onderconstructies te worden gezorgd voor voldoende draagvermogen en stabiliteit. Houd rekening met het gewicht van het apparaat incl. belading. Het gebruikte versterkingsmateriaal dient hitte- en vochtbestendig te zijn.
- Afhankelijk van de buizen en de diepte van het werkblad moet de diepte van de laden onder het apparaat worden aangepast. De bovenste lade moet verwijderd worden en is niet bruikbaar.
- De afstand tussen het oppervlak van het werkblad en de bovenkant van de lade moet 215 mm bedragen.
- Geen ovens, koelapparaten, vaatwasmachines, wasmachines of andere apparaten onderbouwen.

**Aanwijzing:** Pas na installatie in de inbouwopening controleren of het apparaat waterpas is.

### Vlakke inbouw

Apparaten zonder frame zijn bestemd voor vlakke inbouw in een werkblad.

Het apparaat kan worden ingebouwd in de volgende temperatuur- en waterbestendige werkbladen:

- Werkbladen van steen
- Werkbladen van kunststof (bijv. Corian®)
- Werkbladen van massief hout: alleen in overeenstemming met de fabrikant van het werkblad (snijranden afdichten)
- Bij andere materialen dient u het gebruik in overleg met de fabrikant van het werkblad af te stemmen.

Houten werkbladen mogen alleen met een in de vakhandel verkrijgbaar speciaal accessoire worden gebruikt.

**Aanwijzing:** Alle uitsnijdingswerkzaamheden aan het werkblad mogen alleen in een professionele werkplaats en volgens het inbouwschema worden uitgevoerd. De uitsnijding moet zuiver en precies worden uitgevoerd, omdat de rand aan het oppervlak zichtbaar is. De randen van de uitsnijding reinigen en ontvetten met een geschikt schoonmaakmiddel (de aanwijzingen van de siliconenfabrikant in acht nemen).

### Meubel voorbereiden

1. Maak de uitsnijding in het werkblad aan de hand van de inbouwtekening. **(Afb. 1)**

**Aanwijzing:** De hoek van het snijvlak tot het werkblad moet 90° bedragen. De zijranden van de uitsnijding dienen vlak te zijn.

2. Houd bij inbouw boven een lade minimale afstanden aan. **(Afb. C)**
3. De bovenste lade verwijderen en een passende afscherming op het meubel aanbrengen.

### Meubel en apparaat voorbereiden voor luchtcirculatie

#### Meubeluitsnijding maken

1. In de voorste plint van het meubel een luchtuitlaat maken.

**Aanwijzing:** Zorg ervoor dat de luchtuitlaat een minimale diameter van ca. 720 cm<sup>2</sup> heeft. Maak de uitlaatopening in de sokkelplaat zo groot mogelijk, zodat er weinig trek en zo min mogelijk geluid ontstaat.

Om een storende trek in het voetgedeelte te vermijden, de luchtuitlaten bij keukenblokken in de plinten van de aansluitende meubelen of bij kookeilanden achteraan of aan de zijkant aanbrengen.

2. Achterkant van het meubel verwijderen.
3. De bovenste lijst aan de achterkant van het meubel zo nodig verwijderen.

4. Bepaal het middelpunt op de achterste rand van de werkbladuitsnijding en geef dit en de beide lijnen loodrecht naar beneden weer op de bodem van het meubel. **(Afb. 2a)**
5. Montageplaat uitlijnen op de middellijn van de bodem van het meubel. **(Afb. 2b)**
6. Bij laden: onderste lade volledig sluiten. Verdwijnt de montageplaat te ver onder de lade, verplaats hem dan in de richting van de achterkant van het meubel. Lijn hem met behulp van de markeringen op de montageplaat parallel aan de middellijn uit. **(Afb. 2c)**

### Aanwijzingen

- Is de afstand tussen lade en meubelbodem te klein om de montageplaat vast te schroeven aan de bodem van het meubel, draai de montageplaat dan 180° en schroef hem van onderen vast aan de bodem van het meubel **(Afb. 3b)**. De montageplaat eerst van bovenaf uitlijnen op de bodem van het meubel om de correcte positie ervan te bepalen. **(Afb. 2c)**
  - Afhankelijk van de positie van de montageplaat de juiste verlenging kiezen.
  - Kan de montageplaat niet ver genoeg naar achteren worden geplaatst, gebruik dan laden die minder diep zijn.
7. Zo nodig met behulp van de montageplaat in de bodem van het meubel een uitsnijding tekenen en maken. **(Afb. 2d)**
  8. Na uitsnijwerkzaamheden de spaanders verwijderen.

**Aanwijzing:** Snijvlakken hittebestendig en waterdicht afdichten.

### Montageplaat en diffusor vastclipsen

1. Wanneer er voldoende afstand is tussen de lade en de bodem van het meubel de montageplaat met kunststofschoeven van bovenaf vastschroeven aan de onderste bocht van de platte buis. **(Afb. 3a)**
2. Montageplaat met houtschroeven van boven aan de bodem van het meubel bevestigen. **(Afb. 3a)**

**Aanwijzing:** Zo nodig aan de onderste bocht van de platte buis draaien, zodat de luchtuitlaat zich aan de andere kant bevindt.

2. Montageplaat met houtschroeven van boven aan de bodem van het meubel bevestigen. **(Afb. 3a)**

**Aanwijzing:** Is de afstand tussen lade en meubelbodem te klein om de montageplaat vast te schroeven aan de bodem van het meubel, draai de montageplaat dan 180° en schroef hem van onderen vast aan de bodem van het meubel. **(Afb. 3b)**

3. Diffusor vastclipsen aan de onderste bocht van de platte buis. **(Afb. 3c)**

### Bovenste bocht van de platte buis monteren

1. De verlenging zo nodig kiezen afhankelijk van de positie van de montageplaat en de meubeldiepte. Hoe langer de verlenging, hoe dieper de lade kan zijn. De verlenging met vier kunststof vastschroeven aan de afzuigopening van de kookplaat. **(Afb. 4)**

**Aanwijzing:** Voor het verbeteren van het afzuigvermogen de bijgeleverde afdichtingen plaatsen.

2. De bovenste bocht van de platte buis vastschroeven aan de afzuigopening van de kookplaat of aan de verlenging.

### Meubel en apparaat voorbereiden voor luchtafvoer

1. Verloopstuk of de bocht van de platte buis met vier kunststof schroeven aan de uitlaatopening van de kookplaat of aan de verlenging vastschroeven. **(Afb. 5)**

### Aanwijzingen

- Zo nodig een passende verlenging aan de kookplaat vastschroeven. Hoe langer de verlenging is, des te dieper de lade kan zijn. **(Afb. 5)**
  - Voor het verbeteren van het afzuigvermogen de bijgeleverde afdichtingen plaatsen.
2. Afhankelijk van de configuratie van de luchtafvoer een uitsnijding voor de afvoerlucht maken in de achterste meubelwand, de achterkant van het meubel verwijderen of een uitsnijding in de bodem van het meubel maken.
  3. Na uitsnijwerkzaamheden de spaanders verwijderen.
- Aanwijzing:** Snijvlakken hittebestendig en waterdicht afdichten.

## Apparaat monteren

### ⚠ Gevaar van een elektrische schok!

Bepaalde onderdelen in het toestel kunnen scherpe randen hebben. Hierdoor kan de aansluitkabel beschadigd raken. Aansluitkabel niet knikken of afklemmen bij de installatie.

### ⚠ Risico van letsel!

Onderdelen die tijdens de montage toegankelijk zijn, kunnen scherpe randen hebben. Draag veiligheidshandschoenen.

## Kookplaat inbrengen

1. Meegeleverde afdichting vastplakken. **(Afb. 6a)**
2. Het apparaat gelijkmatig in de nis schuiven. **(Afb. 6b)**  
De voedingskabel inklemmen en niet over scherpe randen leiden. De leiding moet zo worden geïnstalleerd, dat er geen contact wordt gemaakt met hete plaatsen van de kookplaat.
3. Let erop dat de kookplaat zich op dezelfde hoogte of iets onder het werkblad bevindt.
4. **Vóór het afdichten (Afb. 6c) een overeenkomstige functietest uitvoeren!**

De spleet tussen werkblad en keramiekplaat voegen met een geschikte siliconenlijm. Voordat er zich een vel vormt, de siliconenlijm met behulp van een met een zeepoplossing bevochtigde rakel of vinger gladstrijken.

Bij werkbladen van natuursteen kan het gebruik van ongeschikte siliconenlijm leiden tot verkleuringen. Een geschikte lijm kan via onze servicedienst worden betrokken.

## Apparaat aansluiten

### Aanwijzingen

- Voor de afvoerlucht dient een stuwklep met een maximale openingsdruk van 65 Pa te worden ingebouwd. Is er geen stuwklep bij het apparaat gevoegd, dan kan deze worden verkregen bij speciaalzaken.
- Wordt de afvoerlucht door de buitenmuur geleid, dan dient er een telescoop-muurkast te worden gebruikt.

### Luchtafvoerverbinding maken

1. Luchtafvoerbuïs bevestigen aan de bocht van de platte buïs of het verloopstuk. **(Afb. 7)**
2. De toegestane diepte T van de lade meten, hierbij 10 mm afstand tot de afvoerbuïs in acht nemen. **(Afb. 5)**
3. Verbinding maken met de luchtafvoeropening.
4. Verbindingspunten goed afdichten.

### Circulatieluchtverbinding maken

1. Filtermodule vastclipsen aan de onderste bocht van de platte buïs of zo nodig vastschroeven. **(Afb. 8a)**  
**Aanwijzing:** Zo nodig aan de filtermodule draaien, zodat de lade voor de actieve koolfilter van de andere kant kan worden geopend.
2. Het flexibele verbindingselement aan de bovenste bocht van de platte buïs vastclipsen.
3. Filtermodule en de bovenste bocht van de platte buïs verbinden via het flexibele verbindingselement.

### Aanwijzingen

- Zo nodig verlengingen monteren tussen de filtermodule en het flexibele verbindingselement.
  - Voor het verbeteren van het afzuigvermogen de bijgeleverde afdichtingen plaatsen.
4. Alle sluitingselementen van de lade openen. Lade openen. **(Afb. 8b)**
  5. Actieve koolfilter inbrengen. **(Afb. 8c)**
  6. Lade sluiten.
  7. Alle sluitingselementen van de lade sluiten.
  8. De toegestane diepte T van de lade meten, hierbij 10 mm afstand tot de afvoerbuïs in acht nemen. **(Afb. 5)**

### Stroom aansluiten

- Spanning: zie het typeplaatje.
- Kleurcodering van de elektrische aansluitleiding:  
groen-geel: aarddraad (⊕)  
blauw: nulleider (nul)  
zwart, bruin, grijs: buitendraad (fase)

**Aanwijzing:** Controleer of het apparaat klaar is voor gebruik: verschijnt **0400** op het display van het apparaat, dan is het niet goed aangesloten. Haal de stekker van het apparaat dan uit het stopcontact en controleer de aansluiting van de elektriciteitskabel.

## Display omschakelen naar luchtafvoer of luchtcirculatie

Voor de luchtafvoer en luchtcirculatie moet het display van de elektronische regeling zo nodig in de basisinstellingen worden omgeschakeld.

Zie hiervoor het hoofdstuk **Basisinstellingen** in de gebruiksaanwijzing.

## Apparaat demonteren

1. Apparaat loskoppelen van het stroomnet.
2. Luchtafvoerkanaal verwijderen of luchtcirculatieverbindingen loskoppelen.

3. Afdichting langs de keramiekplaat omlappend uitsnijden.

4. Het apparaat van onderuit naar buiten drukken.

### Attentie!

**Schade aan het apparaat:** Het apparaat er niet van bovenaf uittilen.

fr

## ⚠ Précautions de sécurité importantes

Lire attentivement ce manuel. Ce n'est qu'alors que vous pourrez utiliser votre appareil correctement et en toute sécurité. Conserver la notice d'utilisation et de montage pour un usage ultérieur ou pour le propriétaire suivant.

La sécurité de l'appareil à l'usage est garantie s'il a été encastré conformément à la notice de montage. Le monteur est responsable du fonctionnement correct sur le lieu où l'appareil est installé.

### Porteurs d'implants électroniques !

L'appareil peut contenir des aimants permanents qui peuvent influencer sur des implants électroniques, par ex. stimulateurs cardiaques ou pompes à insuline. Pour cette raison, lors du montage, respecter une distance minimum de 10 cm par rapport aux implants électroniques.

Le fabricant décline toute responsabilité pour des dérangements ou dommages éventuels dus à une installation électrique incorrecte.

**Câble secteur :** le câble secteur doit uniquement être installé par un personnel autorisé ou par un technicien qualifié du service après-vente. Les valeurs de raccordement requises se trouvent sur la plaque signalétique et sur les schémas de connexion.

Avant tout travail, couper l'alimentation électrique.

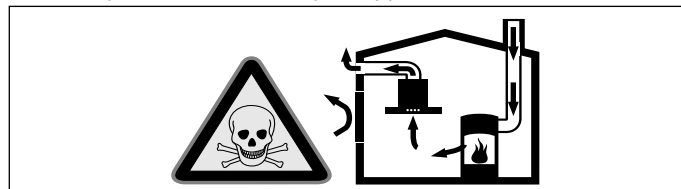
L'installation doit avoir lieu en respectant les prescriptions actuellement en vigueur dans le bâtiment, ainsi que les prescriptions publiées par les compagnies distributrices d'électricité et de gaz.

Le mode d'évacuation de l'air vicié devra être conforme aux arrêtés municipaux, préfectoraux, et aux prescriptions légales (par ex. aux ordonnances publiques applicables au bâtiment).

### Danger de mort !

Il existe un risque d'intoxication par réaspiration des gaz de combustion.

En cas d'utilisation simultanée de l'appareil en mode évacuation extérieure et d'un foyer à combustion alimenté en air ambiant, veuillez impérativement à ce que l'apport d'air soit suffisant.



Les foyers à air ambiant (par exemple les chauffages à gaz, à bois, à fioul ou à charbon, les chauffe-eau instantanés, les ballons d'eau chaude) prélèvent l'air de combustion dans la pièce où ils sont installés et rejettent les gaz de fumée à l'air libre par un système spécifique (par exemple cheminée).

Associé à une ventilation en marche, de l'air est prélevé dans la cuisine et dans les pièces voisines ; si l'apport d'air frais est trop faible, une dépression se forme. Des gaz toxiques provenant de la cheminée ou du conduit d'évacuation sont réaspirés dans les pièces d'habitation.

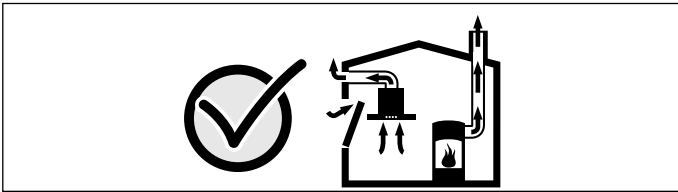
- Il faut donc toujours s'assurer que l'apport d'air frais est suffisant.
- Un caisson mural d'entrée et de sortie d'air ne suffit pas à assurer la valeur minimale nécessaire.

Le fonctionnement sûr de l'appareil n'est possible que si la dépression dans la pièce où est installé le foyer ne dépasse pas 4 Pa (0,04 mbar). Cette valeur n'est réalisable que si l'apport d'air frais nécessaire à la combustion est assuré par des ouvertures non obturables, par exemple dans des portes ou fenêtres, associées à un caisson mural d'entrée et de sortie d'air, ou bien par d'autres moyens techniques.

L'air sortant ne doit pénétrer ni dans une cheminée en service destinée à évacuer la fumée ou des gaz brûlés, ni dans une gaine servant à aérer les locaux où sont installés des foyers à combustion.

Si l'air vicié circule par une cheminée non en service destinée à évacuer la fumée ou des gaz brûlés, vous devrez d'abord obtenir l'accord du ramoneur compétent dans votre quartier.





Demandez toujours conseil au maître ramoneur compétent qui pourra évaluer l'ensemble du réseau de ventilation de la maison et vous proposer le moyen le mieux adapté pour l'aération.

Lorsque vous utilisez un contacteur de fenêtre, la ventilation (phase 1 du cordon d'alimentation secteur) sont coupées du réseau en cas de fenêtre fermée.

Si la ventilation est utilisée exclusivement en mode recirculation de l'air, le fonctionnement est possible sans restriction.

#### **Danger de mort !**

Il existe un risque d'intoxication par réaspiration des gaz de combustion. Lors de l'installation d'une ventilation avec un foyer exploitant l'air ambiant, l'alimentation électrique de la ventilation doit être munie d'un circuit de sécurité approprié.

#### **Risque d'incendie !**

Les dépôts de graisse dans le filtre à graisse peuvent s'enflammer. Ne jamais travailler avec une flamme nue à proximité de l'appareil (par ex. flamber). N'installer l'appareil à proximité d'un foyer à combustibles solides (par ex. bois ou charbon) qu'en présence d'un couvercle fermé et non amovible. Aucune projection d'étincelles ne doit avoir lieu.

#### **Risque d'asphyxie !**

Le matériel d'emballage est dangereux pour les enfants. Ne permettez jamais aux enfants de jouer avec les matériaux d'emballage.

Ne pas installer cet appareil sur des bateaux ou dans des véhicules.

**Plan de travail :** plat, horizontal, stable. Respectez les instructions du fabricant du plan de travail.

L'appareil peut être monté dans les plans de travail réfractaires et imperméables suivants :

- Plans de travail en marbre, pierre naturelle
- Plans de travail synthétiques
- Plans de travail en bois massif : uniquement en accord avec le fabricant du plan de travail (arêtes de coupes nettes sans effilochures)
- Montage d'autres types de plans de travail : uniquement en accord avec le fabricant du plan de travail.

Si l'épaisseur du plan de travail monté dans la table de cuisson ne correspond pas aux indications, renforcer le plan de travail avec un matériau imperméable et réfractaire jusqu'à atteindre l'épaisseur minimale requise. Sinon aucune stabilité suffisante n'est garantie.

#### **Remarques**

- Le plan de travail qui est monté dans la table de cuisson doit pouvoir supporter env. 60 kg.
- Les modifications de la surface de travail doivent être réalisées par un fournisseur spécialisé selon le croquis d'installation.

#### **Consignes générales**

Les surfaces de l'appareil sont fragiles. Lors de l'installation, évitez de les endommager.

#### **Mode Évacuation de l'air**

**Remarque :** L'air vicié ne doit pénétrer ni dans une cheminée en service destinée à évacuer la fumée ou des gaz brûlés, ni dans une gaine servant à aérer les locaux où sont installés des foyers à combustion.

Si l'air vicié circule par une cheminée non en service destinée à évacuer la fumée ou des gaz brûlés, vous devrez d'abord obtenir l'accord du ramoneur compétent dans votre quartier.

#### **Conduit d'évacuation**

**Remarque :** Le fabricant de l'appareil n'assume aucune garantie pour les problèmes de fonctionnement liés à la tuyauterie.

- L'appareil atteint un rendement d'autant meilleur que le tuyau d'évacuation est court et droit et que son diamètre est grand.
- Si les tuyaux d'évacuation sont longs, présentent de nombreux coudes ou ont un diamètre inférieur à 150 mm, la puissance maximale d'aspiration ne sera pas atteinte et le ventilateur fera plus de bruit.

- Les tuyaux rigides ou souples constituant le conduit d'évacuation doivent être fabriqués dans un matériau non inflammable.
- Si l'air vicié traverse la paroi extérieure, il faudrait utiliser une ventouse télescopique.

Risque d'endommagement par le reflux de condensat. Installer le conduit d'air vicié légèrement incliné vers le bas à partir de l'appareil (1° de pente)

#### **Tuyaux ronds**

Nous recommandons un diamètre intérieur de 150 mm.

#### **Gaines plates**

La section intérieure doit correspondre au diamètre des tuyaux ronds.

#### **Ø 150 mm env. 177 cm<sup>2</sup>**

- Les gaines plates ne doivent pas présenter de dévoiements trop importants.
- Si des tuyaux de plusieurs diamètres sont utilisés, il faut prévoir des bandes d'étanchéité.

#### **Fonctionnement en mode recyclage**

**Remarque :** L'appareil doit uniquement être exploité à l'état fermement fixé et avec la tuyauterie raccordée.

#### **Branchement électrique**

Les données de raccordement nécessaires se trouvent sur la plaque signalétique sur l'appareil.

Cet appareil est conforme aux dispositions CE régissant l'antiparasitage.

Seul un spécialiste agréé est habilité à raccorder l'appareil. L'appareil doit être installé conformément aux dernières directives IEE (Institution of Electrical Engineers). L'appareil risque d'être endommagé en cas de raccordement incorrect.

Assurez-vous que la tension d'alimentation concorde avec la valeur indiquée sur la plaque signalétique.

Veillez à ce que le réseau électrique soit correctement mis à la terre et que le fusible et le système de câbles et de lignes du bâtiment soient suffisamment dimensionnés pour la puissance électrique de l'appareil.

Lors de la pose du câble d'alimentation, respectez les points suivants :

- Ne pas pincer ou écraser le câble.
- Éloigner le câble des arêtes coupantes.
- Ne mettez pas le câble avec le boîtier métallique en contact avec le dessous de l'appareil car celui-ci chauffe.

Avant de raccorder l'appareil, vérifiez l'installation domestique. Veillez à une protection par fusible suffisante de l'installation domestique. La tension et la fréquence de l'appareil doivent correspondre à l'installation électrique (voir la plaque signalétique).

L'appareil est conforme à la classe de protection I et doit uniquement être utilisé avec une prise à conducteur de protection.

Dans l'installation à câblage fixe, prévoyez un système coupe-circuit dans les phases conformément aux réglementations d'installation.

Seul un électricien agréé est habilité à installer ou à remplacer le câble de raccordement, en respectant les prescriptions en vigueur.

Si le cordon d'alimentation secteur de cet appareil est échangé, il doit être remplacé par un cordon d'alimentation secteur du type H05 VV-F ou supérieur. Déterminez la section de câble requise selon la charge de courant. Une section < 1,5 mm<sup>2</sup> n'est pas autorisée !

Lors du remplacement du cordon d'alimentation secteur, il se peut que l'appareil doive être retourné. Dans ce cas, retirez le capot du filtre et le réservoir, puis retirez le filtre à graisse métallique. Vous empêchez ainsi toute chute de ces composants.

Raccordez exclusivement la ligne de raccordement selon le schéma de raccordement. Si nécessaire, fixez les ponts en cuivre fournis.

L'alimentation électrique de la ventilation se fait via la phase 1.

#### **Préparer l'installation**

##### **Dimensions de l'appareil et distances de sécurité**

- Tenez compte des dimensions de l'appareil pour le mode recirculation de l'air. **(fig. A)**
- Tenez compte des dimensions de l'appareil pour le mode évacuation extérieure. **(fig. B)**
- Assurez-vous que l'appareil reste suffisamment accessible une fois le montage terminé pour pouvoir changer le filtre à charbon actif, vider le réservoir de trop-plein et démonter le capot du boîtier. **(fig. C)**
- Respectez les distances de sécurité. **(fig. C,1)**

## Vérifier l'état du meuble

- Le meuble d'encastrement doit être posé à l'horizontale et posséder une capacité de charge suffisante.
- Le poids max. de l'appareil est d'environ **20 kg**.
- Le meuble d'encastrement doit résister à des températures jusqu'à 90 °C.
- La stabilité du meuble d'encastrement doit être garantie même après les travaux de découpe.
- La capacité de charge et la stabilité, en particulier en cas de plans de travail fins, doivent être assurées par des sous-structures appropriées. Prenez en compte le poids de l'appareil, y compris sa charge supplémentaire. Le matériau de renforcement utilisé doit être résistant à la chaleur et à l'humidité.
- Selon la tuyauterie et la profondeur du plan de travail, la profondeur des tiroirs en dessous de l'appareil doit être adaptée. Le tiroir supérieur doit être retiré et n'est pas utilisable.
- La distance entre la surface du plan de travail et la partie supérieure du tiroir doit être de 215 mm.
- Ne pas installer de four, réfrigérateur, lave-vaisselle, lave-linge ou autres appareils en-dessous.

**Remarque :** Vérifiez la planéité de l'appareil seulement après l'installation dans l'ouverture d'encastrement.

## Montage affleurant

Les appareils sans cadre sont prévus pour un montage affleurant dans un plan de travail.

L'appareil peut être encastré dans des plans de travail résistants à la chaleur et à l'eau, fabriqués dans les matériaux suivants :

- Plans de travail en pierre
- Matière plastique (par ex. Corian®)
- Bois massif : uniquement avec l'accord du fabricant du plan de travail (sceller les bords de coupe)
- Pour utiliser d'autres matériaux, consultez le fabricant du plan de travail.

Les plans de travail en bois doivent uniquement être utilisés avec un accessoire spécial en vente dans le commerce spécialisé.

**Remarque :** Toutes les découpes du plan de travail doivent être faites dans un atelier spécialisé, conformément au schéma de pose. La découpe doit être nette et précise, car le bord de coupe est visible en surface. Nettoyez et dégraissez les bords de coupe avec un produit de nettoyage adéquat (respectez les instructions d'application du fabricant du silicone).

## Préparation du meuble

1. Réalisez la découpe dans le plan de travail conformément au croquis d'installation. (**fig. 1**)

**Remarque :** L'angle du chant de la découpe par rapport au plan de travail doit être de 90°. Les bords de découpe latéraux doivent être plans.

2. Observez les distances minimales en cas de montage au-dessus d'un tiroir. (**fig. C**)
3. Retirez le tiroir supérieur et mettez en place un recouvrement approprié sur le meuble.

## Préparation du meuble et de l'appareil pour le mode Recyclage d'air

### Réalisation de la découpe dans le meuble

1. Créez une sortie d'air dans la plinthe avant du meuble.

**Remarque :** Prévoyez une section minimale de la sortie d'air d'env. 720 cm<sup>2</sup>. Confectionnez une ouverture de sortie aussi grande que possible dans le bandeau du socle, afin de minimiser le courant d'air et le bruit.

Pour éviter un courant d'air gênant dans la zone de pied, créez des sorties d'air dans les plinthes des meubles avoisinants de la cuisine ou derrière ou sur les côtés des îlots de cuisson.

2. Retirez la paroi arrière du meuble.
3. Retirez si nécessaire la baguette supérieure de la paroi arrière du meuble.
4. Déterminez le centre du bord arrière de la découpe du plan de travail et reportez celui-ci ainsi que les deux lignes verticalement vers le bas, sur le fond inférieur du meuble. (**fig. 2a**)
5. Orientez la tôle de fixation en fonction des lignes médianes sur le fond inférieur du meuble. (**fig. 2b**)
6. Pour les tiroirs : fermez le tiroir inférieur. Si la tôle de fixation rentre trop loin sous le tiroir, déplacez celle-ci en direction de la paroi arrière. À l'aide des marquages de la tôle de fixation, positionnez celle-ci de façon à ce qu'elle soit parallèle à la ligne médiane. (**fig. 2c**)

## Remarques

- Si la distance entre le tiroir et le fond inférieur du meuble est trop faible pour fixer la tôle de fixation au fond inférieur du meuble, tournez la plaque de fixation de 180° et fixez-la depuis le bas au fond inférieur du meuble (**fig. 3b**). Positionnez auparavant la tôle de fixation depuis le haut sur le fond inférieur du meuble, pour déterminer la position correcte de la tôle de fixation. (**fig. 2c**)
  - Choisissez la rallonge correspondante pour le conduit de recyclage d'air en fonction de la position de la tôle de fixation.
  - Utilisez des tiroirs moins profonds si la tôle de fixation ne peut pas être suffisamment poussée vers l'arrière.
7. Si nécessaire, tracez les lignes de découpe à l'aide de la tôle de fixation sur le fond inférieur du meuble. (**fig. 2d**)
  8. Enlevez les copeaux après les travaux de découpe.

**Remarque :** Scellez les chants de découpe de façon thermostable et étanche.

## Vissage de la tôle de fixation et clipsage du diffuseur

1. Si la distance entre le tiroir et le fond du meuble est suffisante, fixez la tôle de fixation à l'aide de vis pour plastique depuis le haut au coude inférieur de gaine plate. (**fig. 3a**)

**Remarque :** Si nécessaire, tournez le coude inférieur de gaine plate afin que la sortie d'air se trouve de côté opposé.

2. Fixez la tôle de fixation à l'aide de vis à bois depuis le haut au fond inférieur du meuble. (**fig. 3a**)

**Remarque :** Si la distance entre le tiroir et le fond inférieur du meuble est trop faible pour fixer la tôle de fixation au fond inférieur du meuble, tournez la plaque de fixation de 180° et fixez-la depuis le bas au fond inférieur du meuble. (**fig. 3b**)

3. Clipsez le diffuseur au coude inférieur de la gaine plate. (**fig. 3c**)

## Montage du coude supérieur de gaine plate

1. Choisissez, si nécessaire, la rallonge en fonction de la position de la tôle de fixation et de la profondeur du meuble. Plus la rallonge est longue, plus le tiroir peut être profond. Fixez la rallonge à l'aide de quatre vis pour plastique au niveau de l'ouverture de sortie de la table de cuisson. (**fig. 4**)

**Remarque :** Pour améliorer la puissance d'aspiration, posez les joints d'étanchéité fournis.

2. Fixez le coude supérieur de gaine plate à l'aide de quatre vis pour plastique au niveau de l'ouverture de sortie de la table de cuisson ou de la rallonge.

## Préparation du meuble et de l'appareil pour le mode Évacuation extérieure

1. Fixez le manchon réducteur ou le coude de la gaine plate à l'aide de quatre vis pour plastique au niveau de l'ouverture de sortie de la table de cuisson ou de la rallonge. (**fig. 5**)

### Remarques

- Si nécessaire, fixez la rallonge correspondante à l'aide de vis à la table de cuisson. Plus la rallonge est longue, plus le tiroir peut être profond. (**fig. 5**)
  - Pour améliorer la puissance d'aspiration, posez les joints d'étanchéité fournis.
2. En fonction de la configuration du conduit d'évacuation, réalisez une découpe dans la paroi arrière du meuble, retirez la paroi arrière du meuble ou réalisez une découpe dans le fond inférieur du meuble.
  3. Retirez les copeaux après les travaux de découpe.

**Remarque :** Scellez les chants de découpe de façon thermostable et étanche.

## Monter l'appareil

### ⚠ Risque de choc électrique !

Des pièces à l'intérieur de l'appareil peuvent présenter des arêtes vives. Il y a risque d'endommagement du câble d'alimentation. Pendant l'installation, veiller à ne pas plier ni coincer le câble d'alimentation.

### ⚠ Risque de blessure !

Des pièces accessibles pendant le montage peuvent posséder des arêtes coupantes. Porter des gants de protection.

### Mise en place de la table de cuisson

1. Collez le joint fourni. (fig. 6a)
2. Installez l'appareil dans la niche de manière uniforme. (fig. 6b)  
Ne coinciez pas le câble secteur, ne le tirez pas au-dessus d'arêtes coupantes. Le câble doit être installé de manière à ne toucher aucune zone chaude de la table de cuisson.
3. Veillez à ce que la table de cuisson se trouve à la même hauteur ou légèrement en dessous du plan de travail.
4. Avant de sceller les joints (fig. 6c) effectuez un test fonctionnel correspondant !

Jointoyez l'espace entre le plan de travail et la plaque en céramique avec une colle silicone appropriée. Avant la formation d'une pellicule, lissez la colle silicone avec un racloir mouillé avec de l'eau savonneuse ou lissez-la avec le doigt.

En présence de plans de travail en pierre naturelle, l'utilisation d'une colle silicone inappropriée peut occasionner des décolorations. Une colle appropriée est disponible auprès de notre service après-vente.

## Brancher l'appareil

### Remarques

- En mode évacuation extérieure, un clapet anti-retour doit être installé avec une pression d'ouverture de 65 Pa. Si un clapet anti-retour n'est pas joint à l'appareil, il est en vente dans le commerce spécialisé.
- Si l'air vicié traverse la paroi extérieure, il faut utiliser un caisson télescopique mural.

### Réaliser le raccordement de l'évacuation de l'air

1. Fixez le conduit d'évacuation contre le coude de gaine plate ou le manchon réducteur. (fig. 7)
2. Mesurez la profondeur P autorisée du tiroir, ce faisant respectez un écart de 10 mm par rapport au conduit d'évacuation. (fig. 5)
3. Effectuez la jonction vers l'orifice d'évacuation d'air.
4. Étanchez les zones de jonction de façon appropriée.

### Réaliser le raccordement de l'air de circulation

1. Clipsez le module de filtre au coude inférieur de la gaine plate ou fixez-le à l'aide de vis, si nécessaire. (fig. 8a)  
**Remarque :** Si nécessaire, tournez le module de filtre pour que le tiroir du filtre à charbon actif puisse être ouvert depuis le côté opposé.
2. Clipsez l'élément de fixation flexible au coude supérieur de la gaine plate.
3. Reliez le module de filtre et le coude supérieur de la gaine plate à l'aide de l'élément de fixation flexible.

### Remarques

- Si nécessaire, montez des rallonges entre le module de filtre et l'élément de fixation flexible.
  - Pour améliorer la puissance d'aspiration, posez les joints d'étanchéité fournis.
4. Ouvrez tous les volets de fermeture sur le tiroir. Ouvrez le tiroir. (fig. 8b)
  5. Mettez le filtre à charbon actif en place. (fig. 8c)
  6. Fermez le tiroir.
  7. Fermez tous les volets de fermeture sur le tiroir.
  8. Mesurez la profondeur P autorisée du tiroir, ce faisant respectez un écart de 10 mm par rapport au conduit d'évacuation. (fig. 5)

### Réaliser le raccordement électrique

- Pour la tension : voir la plaque signalétique.
- Code couleur du cordon d'alimentation secteur :  
vert-jaune : conducteur de protection ⊕  
bleu : conducteur neutre (nul)  
noir, marron, gris : conducteur externe (phrase)

**Remarque :** Vérification de la disponibilité de service : si U400 apparaît dans l'affichage de l'appareil, ce dernier n'est pas correctement raccordé. Débranchez l'appareil de l'alimentation secteur et vérifiez le câble d'alimentation.

## Commutation de l'affichage sur le mode Évacuation extérieure ou le mode Recyclage d'air

Pour le mode évacuation extérieure et le mode recirculation de l'air, modifiez si nécessaire l'affichage de la commande électronique en conséquence dans les réglages de base.

Pour ce faire, consultez le chapitre **Réglages de base** de la notice d'utilisation.

## Démonter l'appareil

1. Débrancher l'appareil du réseau électrique.
2. Détachez le conduit d'évacuation ou les conduits de recyclage d'air.
3. Découpez le joint le long de la plaque céramique.
4. Faites sortir l'appareil en le poussant par le bas.

### Attention !

**Risques de détérioration de l'appareil:** N'extrayez pas l'appareil par le haut en faisant levier.

