

## Gaggenau

- [de] Gebrauchs- und Montageanleitung
- [en] Instructions for installation and use
- [nl] Gebruiksaanwijzing en installatievoorschrift
- [fr] Notice d'utilisation et de montage
- [it] Istruzioni per l'uso e il montaggio

# AI 2..

Dunstabzugshaube

Extractor hood

Afzuigkap

Hotte

Cappa aspirante

<b>de</b>	Inhaltsverzeichnis	3
<b>en</b>	Table of contents	23
<b>nl</b>	Inhoudsopgave	43
<b>fr</b>	Table des matières	63
<b>it</b>	Indice	83

## de Inhaltsverzeichnis

<b>Gebrauchsanleitung</b>	<b>3</b>	<b>Montageanleitung</b>	<b>16</b>
Bestimmungsgemäßer Gebrauch	4	Wichtige Sicherheitshinweise	17
Wichtige Sicherheitshinweise	4	Allgemeine Hinweise	20
Umweltschutz	7	Abluftbetrieb	<b>20</b>
Energiesparen	<b>7</b>	Abluftleitung	<b>20</b>
Umweltgerecht entsorgen	<b>7</b>	Decke vorbereiten	<b>20</b>
Betriebsarten	7	Elektrischer Anschluss	<b>20</b>
Abluftbetrieb	<b>7</b>	Installation	21
Umluftbetrieb	<b>7</b>	Kaminverblendung montieren	<b>22</b>
Gerät bedienen	8		
Bedienfeld	<b>8</b>	Weitere Informationen zu Produkten, Zubehör, Ersatzteilen und Service finden Sie im Internet unter <b>www.gaggenau.com</b> und in unserem Online-Shop <b>www.gaggenau.com/zz/store</b>	
Intensivstufe	<b>8</b>		
Intervall-Lüftung	<b>8</b>		
Automatikbetrieb	<b>8</b>		
Sensorsteuerung	<b>9</b>		
Sättigungsanzeige	<b>9</b>		
Beleuchtung	<b>9</b>		
Signalton	<b>9</b>		
Verbindung Kochfeld	10		
Einrichten	<b>10</b>		
Home Connect	11		
Einrichten	<b>11</b>		
Software Update	<b>12</b>		
Ferndiagnose	<b>13</b>		
Verbindung zurücksetzen	<b>13</b>		
Hinweis zum Datenschutz	<b>13</b>		
Konformitätserklärung	<b>13</b>		
Reinigen und warten	14		
Störungen, was tun?	16		
Kundendienst	16		
Zubehör	<b>16</b>		

## Bestimmungsgemäßer Gebrauch

Diese Anleitung sorgfältig lesen. Nur dann können Sie Ihr Gerät sicher und richtig bedienen. Die Gebrauchs- und Montageanleitung für einen späteren Gebrauch oder für Nachbesitzer aufbewahren.

Nur bei fachgerechtem Einbau entsprechend der Montageanleitung ist die Sicherheit beim Gebrauch gewährleistet. Der Installateur ist für das einwandfreie Funktionieren am Aufstellungsort verantwortlich.

Dieses Gerät ist nur für den privaten Haushalt und das häusliche Umfeld bestimmt. Das Gerät ist nicht für den Betrieb im Außenbereich bestimmt. Das Gerät während des Betriebes beaufsichtigen. Der Hersteller haftet nicht für Schäden durch unsachgemäßen Gebrauch oder falsche Bedienung.

Dieses Gerät ist für eine Nutzung bis zu einer Höhe von maximal 2000 Metern über dem Meeresspiegel bestimmt.

Dieses Gerät kann von Kindern ab 8 Jahren und Personen mit reduzierten physischen, sensorischen oder mentalen Fähigkeiten oder Mangel an Erfahrung oder Wissen benutzt werden, wenn sie von einer Person, die für ihre Sicherheit verantwortlich ist, beaufsichtigt oder von ihr bezüglich des sicheren Gebrauchs des Gerätes unterwiesen wurden und sie die daraus resultierenden Gefahren verstanden haben.

Kinder dürfen nicht mit dem Gerät spielen. Reinigung und Benutzer-Wartung dürfen nicht durch Kinder durchgeführt werden, es sei denn, sie sind 15 Jahre und älter und werden beaufsichtigt.

Kinder jünger als 8 Jahre vom Gerät und der Anschlussleitung fernhalten.

Das Gerät nach dem Auspacken prüfen. Bei einem Transportschaden nicht anschließen.

Dieses Gerät ist nicht für den Betrieb mit einer externen Zeitschaltuhr oder einer Fernsteuerung bestimmt.

## ⚠ Wichtige Sicherheitshinweise

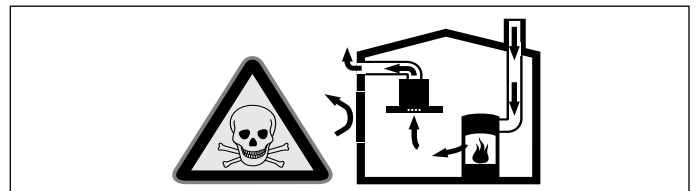
### ⚠ **Warnung – Erstickungsgefahr!**

Verpackungsmaterial ist für Kinder gefährlich. Kinder nie mit Verpackungsmaterial spielen lassen.

### ⚠ **Warnung – Lebensgefahr!**

Zurückgesaugte Verbrennungsgase können zu Vergiftungen führen.

Immer für ausreichend Zuluft sorgen, wenn das Gerät im Abluftbetrieb gleichzeitig mit einer raumluftabhängigen Feuerstätte verwendet wird.

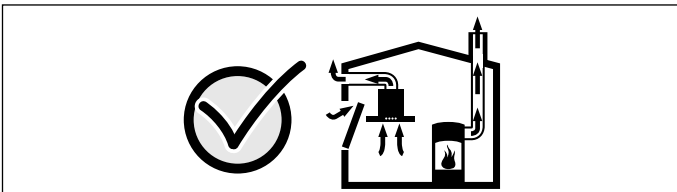


Raumluftabhängige Feuerstätten (z. B. gas-, öl-, holz- oder kohlebetriebene Heizgeräte, Durchlauferhitzer, Warmwasserbereiter) beziehen Verbrennungsluft aus dem Aufstellraum und führen die Abgase durch eine Abgasanlage (z. B. Kamin) ins Freie.

In Verbindung mit einer eingeschalteten Dunstabzugshaube wird der Küche und den benachbarten Räumen Raumluft entzogen - ohne ausreichende Zuluft entsteht ein Unterdruck. Giftige Gase aus dem Kamin oder Abzugsschacht werden in die Wohnräume zurückgesaugt.

- Es muss daher immer für ausreichende Zuluft gesorgt werden.
- Ein Zuluft-/Abluftmuerkasten allein stellt die Einhaltung des Grenzwertes nicht sicher.

Ein gefahrloser Betrieb ist nur dann möglich, wenn der Unterdruck im Aufstellraum der Feuerstätte 4 Pa (0,04 mbar) nicht überschreitet. Dies kann erreicht werden, wenn durch nicht verschließbare Öffnungen, z. B. in Türen, Fenstern, in Verbindung mit einem Zuluft- / Abluftmauerkasten oder durch andere technische Maßnahmen, die zur Verbrennung benötigte Luft nachströmen kann.



Ziehen Sie in jedem Fall den Rat des zuständigen Schornsteinfegermeisters hinzu, der den gesamten Lüftungsverbund des Hauses beurteilen kann und Ihnen die passende Maßnahme zur Belüftung vorschlägt.

Wird die Dunstabzugshaube ausschließlich im Umluftbetrieb eingesetzt, ist der Betrieb ohne Einschränkung möglich.

#### **⚠️ Warnung – Brandgefahr!**

- Die Fettablagerungen im Fettfilter können sich entzünden. Fettfilter regelmäßig reinigen. Gerät nie ohne Fettfilter betreiben.
- Die Fettablagerungen im Fettfilter können sich entzünden. In der Nähe des Gerätes nie mit offener Flamme arbeiten (z.B. flambieren). Gerät nur dann in der Nähe einer Feuerstätte für feste Brennstoffe (z.B. Holz oder Kohle) installieren, wenn eine geschlossene, nicht abnehmbare Abdeckung vorhanden ist. Es darf keinen Funkenflug geben.

- Heißes Öl und Fett entzündet sich schnell. Heißes Öl und Fett nie unbeaufsichtigt lassen. Nie ein Feuer mit Wasser löschen. Kochstelle ausschalten. Flammen vorsichtig mit Deckel, Löschdecke oder Ähnlichem ersticken.
- Gas-Kochstellen ohne aufgesetztes Kochgeschirr entwickeln im Betrieb große Hitze. Ein darüber angebrachtes Lüftungsgerät kann beschädigt oder in Brand gesetzt werden. Gas-Kochstellen nur mit aufgesetztem Kochgeschirr betreiben.
- Bei gleichzeitigem Betrieb mehrerer Gas-Kochstellen entwickelt sich große Hitze. Ein darüber angebrachtes Lüftungsgerät kann beschädigt oder in Brand gesetzt werden. Zwei Gaskochstellen nie gleichzeitig mit größter Flamme länger als 15 Minuten betreiben. Ein Großbrenner mit mehr als 5kW (Wok) entspricht der Leistung von zwei Gasbrennern.

#### **⚠️ Warnung – Verbrennungsgefahr!**

- Die zugänglichen Teile werden im Betrieb heiß. Nie die heißen Teile berühren. Kinder fernhalten.
- Das Gerät wird während des Betriebs heiß. Vor der Reinigung Gerät abkühlen lassen.

#### **⚠️ Warnung – Verletzungsgefahr!**

- Bauteile innerhalb des Gerätes können scharfkantig sein. Schutzhandschuhe tragen.
- Auf dem Gerät abgestellte Gegenstände können herabfallen. Keine Gegenstände auf das Gerät stellen.
- Das Licht von LED-Leuchten ist sehr grell und kann die Augen schädigen (Risikogruppe 1). Nicht länger als 100 Sekunden direkt in die eingeschalteten LED-Leuchten schauen.

### **⚠ Warnung – Stromschlaggefahr!**

- Ein defektes Gerät kann einen Stromschlag verursachen. Nie ein defektes Gerät einschalten. Netzstecker ziehen oder Sicherung im Sicherungskasten ausschalten. Kundendienst rufen.
- Unsachgemäße Reparaturen sind gefährlich. Nur ein von uns geschulter Kundendienst-Techniker darf Reparaturen durchführen und beschädigte Anschlussleitungen austauschen. Ist das Gerät defekt, Netzstecker ziehen oder Sicherung im Sicherungskasten ausschalten. Kundendienst rufen.
- Eindringende Feuchtigkeit kann einen Stromschlag verursachen. Keinen Hochdruckreiniger oder Dampfreiniger verwenden.
- Eindringende Feuchtigkeit kann einen Stromschlag verursachen. Gerät nur mit einem feuchten Tuch reinigen. Vor der Reinigung Netzstecker ziehen oder Sicherung im Sicherungskasten ausschalten.

### **Ursachen für Schäden**

#### **Achtung!**

Beschädigungsgefahr durch Korrosionsschäden. Gerät beim Kochen immer einschalten, um Kondenswasserbildung zu vermeiden. Kondenswasser kann zu Korrosionsschäden führen.

Defekte Lampen immer sofort austauschen, um eine Überlastung der restlichen Lampen zu verhindern.

Beschädigungsgefahr durch eindringende Nässe in die Elektronik. Bedienelemente nie mit nassem Tuch reinigen.

Oberflächenbeschädigung durch falsche Reinigung. Edelstahlflächen nur in Schliffrichtung reinigen. Für Bedienelemente keinen Edelstahlreiniger verwenden.

Oberflächenbeschädigung durch scharfe oder scheuernde Reinigungsmittel. Scharfe und scheuernde Reinigungsmittel nie verwenden.

Beschädigungsgefahr durch Kondensat-Rücklauf. Abluftkanal vom Gerät aus leicht abfallend installieren (1° Gefälle).

Beschädigungsgefahr durch falsche Beanspruchung von Designelementen. Nicht an Designelementen ziehen. Keine Gegenstände auf Designelemente stellen oder an diese anhängen.

#### **Achtung!**

Oberflächenbeschädigung durch nicht abgezogene Schutzfolie. Vor dem ersten Gebrauch die Schutzfolie von allen Geräteteilen entfernen.

## Umweltschutz

Ihr neues Gerät ist besonders energieeffizient. Hier erhalten Sie Tipps, wie Sie beim Umgang mit Ihrem Gerät noch mehr Energie sparen können und wie Sie das Gerät richtig entsorgen.

### Energiesparen

- Beim Kochen ausreichend Zuluft sicherstellen, damit die Dunstabzugshaube effizient und mit geringen Betriebsgeräuschen arbeitet.
- Lüfterstufe an die Intensität der Kochdünste anpassen. Die Intensivstufe nur nach Bedarf einsetzen. Eine kleinere Lüfterstufe bedeutet einen geringeren Energieverbrauch.
- Bei intensiven Kochdünsten frühzeitig eine höhere Lüfterstufe wählen. Bereits in der Küche verteilte Kochdünste machen einen längeren Betrieb der Dunstabzugshaube erforderlich.
- Dunstabzugshaube ausschalten, wenn sie nicht mehr benötigt wird.
- Beleuchtung ausschalten, wenn sie nicht mehr benötigt wird.
- Filter in den angegebenen Abständen reinigen bzw. wechseln, um die Wirksamkeit der Lüftung zu erhöhen und eine Brandgefahr zu vermeiden.
- Kochdeckel aufsetzen, um Kochdünste und Kondensat zu verringern.

### Umweltgerecht entsorgen

Entsorgen Sie die Verpackung umweltgerecht.



Dieses Gerät ist entsprechend der europäischen Richtlinie 2012/19/EU über Elektro- und Elektronikaltgeräte (waste electrical and electronic equipment - WEEE) gekennzeichnet.

Die Richtlinie gibt den Rahmen für eine EU-weit gültige Rücknahme und Verwertung der Altgeräte vor.

## Betriebsarten

### Abluftbetrieb



Die angesaugte Luft wird durch die Fettfilter gereinigt und durch ein Rohrsystem ins Freie geleitet.

**Hinweis:** Die Abluft darf weder in einen in Betrieb befindlichen Rauch- oder Abgaskamin, noch in einen Schacht, welcher der Entlüftung von Aufstellungsräumen von Feuerstätten dient, abgegeben werden.

- Soll die Abluft in einen Rauch- oder Abgaskamin geführt werden, der nicht in Betrieb ist, muss die Zustimmung des zuständigen Schornsteinfegermeisters eingeholt werden.
- Wird die Abluft durch die Außenwand geleitet, sollte ein Teleskop-Mauerkasten verwendet werden.

### Umluftbetrieb



Die angesaugte Luft wird durch die Fettfilter und einen Aktivkohlefilter gereinigt und wieder in die Küche zurückgeführt.

**Hinweis:** Um die Gerüche im Umluftbetrieb zu binden, müssen Sie einen Aktivkohlefilter einbauen. Die verschiedenen Möglichkeiten das Gerät im Umluftbetrieb zu betreiben, entnehmen Sie der Prospektur oder fragen Sie Ihren Fachhändler. Das dafür notwendige Zubehör erhalten Sie im Fachhandel, beim Kundendienst oder im Online-Shop.

## Gerät bedienen

Diese Anleitung gilt für mehrere Gerätevarianten. Es ist möglich, dass einzelne Ausstattungsmerkmale beschrieben sind, die nicht auf Ihr Gerät zutreffen.

Falls Ihr Gerät über Home Connect verfügt, sind weitere Funktionen ausschließlich in der Home Connect App verfügbar.

## Bedienfeld



Symbol	Erläuterung
ⓘ	Lüfter Ein/Aus
1-3	Lüfterstufen
»	Intensivstufe
⌚	Intervall-Lüftung
A	Automatikbetrieb
⌚	Sättigungsanzeige Metallfettfilter / Aktivkohlefilter
📶	Kochfeldbasierte Lüftungssteuerung
☀️	Licht Ein/Aus/Dimmung

## Lüfter einstellen

### Einschalten

Tippen Sie auf das Symbol ⓘ.

Der Lüfter startet in der Lüfterstufe 2.

### Lüfterstufe einstellen

Wählen Sie die Lüfterstufe.

### Ausschalten

Tippen Sie auf das Symbol ⓘ.

## Intensivstufe

Bei besonders starker Geruchs- und Dunstentwicklung können Sie die Intensivstufe verwenden.

### Einschalten

Tippen Sie auf das Symbol ».

**Hinweis:** Nach circa 6 Minuten schaltet die Dunstabzugshaube selbstständig auf die Lüfterstufe 3 zurück.

**Hinweis:** Schalten Sie die Dunstabzugshaube bei Kochbeginn ein und erst einige Minuten nach Kochende wieder aus. Der Küchendunst wird so am wirkungsvollsten beseitigt.

### Ausschalten

Möchten Sie die Intensivstufe vor Ablauf der voreingestellten Zeit beenden, tippen Sie auf das Symbol der gewünschten Lüfterstufe.

## Intervall-Lüftung

### Einschalten

Tippen Sie auf das Symbol ⌚.

Die Anzeige ⌚ leuchtet. Der Lüfter läuft circa 6 Minuten pro Stunde in der Lüfterstufe 1.

### Ausschalten

Tippen Sie auf das Symbol ⌚.

Der Lüfter schaltet auf die Lüfterstufe 2.

## Automatikbetrieb

### Einschalten

- 1 Tippen Sie auf das Symbol ⓘ.  
Der Lüfter startet in Stufe 2.
- 2 Tippen Sie auf das Symbol A.  
Die optimale Lüfterstufe 1, 2, 3 oder » wird mit Hilfe eines Sensors automatisch eingestellt.

### Ausschalten

Tippen Sie auf eine beliebige Lüfterstufe oder auf ⓘ zum Ausschalten des Automatikbetriebs.

Der Lüfter schaltet automatisch ab, wenn die Raumluftqualität ein bestimmtes Niveau unterschritten hat.

Die Laufzeit des Automatikbetriebs beträgt maximal 4 Stunden.



## Sensorsteuerung

Im Automatikbetrieb erkennt der Sensor in der Dunstabzugshaube die Intensität der Koch- und Bratgerüche. Je nach Einstellung des Sensors schaltet der Lüfter automatisch in eine andere Lüfterstufe.

Mögliche Einstellungen des Sensors:

Werkseitige Einstellung der Empfindlichkeit: 3 (Lüfterstufe 3)

Niedrigste Einstellung der Empfindlichkeit: 1 (Lüfterstufe 1)




Höchste Einstellung der Empfindlichkeit: 4 (Lüfterstufe >>)

Reagiert die Sensorsteuerung zu schwach oder zu stark, kann sie entsprechend geändert werden:


- 1 Bei ausgeschaltetem Lüfter das Symbol A antippen und gedrückt halten. Die Einstellung wird angezeigt.
- 2 Durch Antippen der Symbole 1, 2, 3 oder >> wird die Einstellung der Sensorsteuerung geändert.
- 3 Symbol A zum Bestätigen antippen und gedrückt halten.



## Sättigungsanzeige

Bei Sättigung der Metallfettfilter oder des Aktivkohlefilters blinken die entsprechenden Symbole:

- **Metallfettfilter:**  und 1
- **Aktivkohlefilter:**  und 2
- **regenerierbare Aktivkohlefilter:**  und 3







Spätestens jetzt sollten die Metallfettfilter gereinigt oder der Aktivkohlefilter gewechselt werden.  
→ "Reinigen und warten" auf Seite 14

Während die Sättigungsanzeigen blinken, können sie zurückgesetzt werden. Dazu das Symbol  gedrückt halten.

Leuchtet das Symbol  bei eingeschaltetem Gerät, kann abgefragt werden, welcher Filter gesättigt ist. Dazu auf das Symbol  tippen. Die entsprechenden Symbole (1, 2, 3) blinken.


## Umstellen der Anzeige für Umluftbetrieb

Für den Umluftbetrieb muss die elektronische Steuerung entsprechend umgestellt werden:


- Die Dunstabzugshaube muss angeschlossen und ausgeschaltet sein.
- Das Symbol  antippen und halten. Symbol 2 antippen. Symbol  zur Bestätigung antippen und halten. Die elektronische Steuerung ist auf Umluftbetrieb (nicht regenerierbare Filter) umgestellt.
- Das Symbol  antippen und halten. Symbol 3 antippen. Symbol  zur Bestätigung antippen und halten. Die elektronische Steuerung ist auf Umluftbetrieb (regenerierbare Filter) umgestellt.
- Das Symbol  erneut antippen und halten. Symbol 1 antippen. Die elektronische Steuerung wird wieder auf Abluftbetrieb umgestellt.
- Symbol  zum Abspeichern gedrückt halten.

## Beleuchtung

Die Beleuchtung können Sie unabhängig vom Lüfter ein- und ausschalten.





Tippen Sie auf das Symbol .

### Helligkeit einstellen





Halten Sie das Symbol  gedrückt, bis die gewünschte Helligkeit erreicht ist.

## Signalton

### Einschalten

Tippen und halten Sie bei ausgeschaltetem Lüfter gleichzeitig für circa 3 Sekunden die Symbole  und , um in den Einstellungsmodus für den Signalton zu wechseln. Tippen Sie auf das Symbol 1. Durch wiederholtes Antippen und Halten der Symbole  und  wird die Einstellung gespeichert. Als Bestätigung ertönt ein Signal.

### Ausschalten

Tippen und halten Sie bei ausgeschaltetem Lüfter gleichzeitig für circa 3 Sekunden die Symbole  und , um in den Einstellungsmodus für den Signalton zu wechseln. Tippen Sie auf das Symbol 2. Durch wiederholtes Antippen und Halten der Symbole  und  wird die Einstellung gespeichert.

## Verbindung Kochfeld

Dieses Gerät können Sie mit einem Kochfeld, welches kompatibel hierfür sein muss, verbinden und so die Funktionen der Haube über Ihr Kochfeld steuern.

Es gibt verschiedene Möglichkeiten, die Geräte miteinander zu verbinden:

### Home Connect

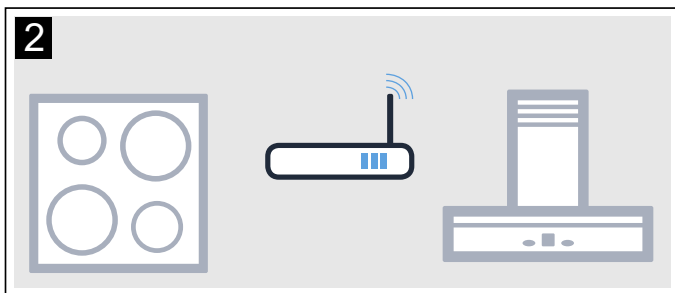
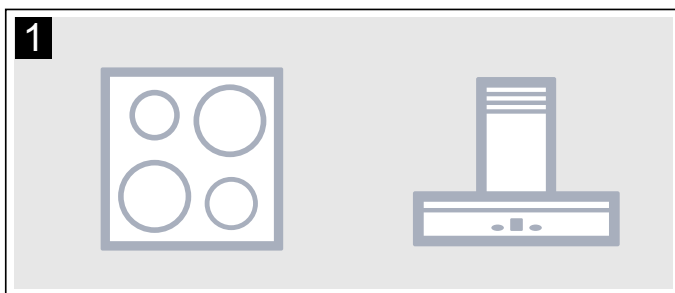
Wenn beide Geräte Home-Connect-fähig sind, ist eine Verbindung über die Home Connect App möglich.

Beachten Sie dazu die mitgelieferten Unterlagen von Home Connect.



### Geräte direkt verbinden

Wird das Gerät direkt mit einem Kochfeld verbunden, ist eine Verbindung zum Heimnetzwerk nicht mehr möglich. Das Gerät funktioniert wie eine Dunstabzugshaube ohne Netzwerkanbindung und ist weiterhin über das Bedienfeld steuerbar.



### Geräte über Heimnetzwerk verbinden

Werden die Geräte über das Heimnetzwerk miteinander verbunden, dann kann sowohl die kochfeldbasierte Haubensteuerung als auch Home Connect für das Gerät genutzt werden.

#### Hinweise

- Beachten Sie die Sicherheitshinweise der Gebrauchsanweisung zu Ihrer Dunstabzugshaube und stellen Sie sicher, dass diese auch dann eingehalten werden, wenn Sie das Gerät über die kochfeldbasierte Haubensteuerung bedienen.
- Die Bedienung an der Dunstabzugshaube hat jederzeit Vorrang. In dieser Zeit ist die Bedienung über die kochfeldbasierte Haubensteuerung nicht möglich.

### Einrichten

Um die Verbindung zwischen Kochfeld und Dunstabzugshaube einzurichten, muss die Haube ausgeschaltet sein.


#### Direkte Verbindung


Stellen Sie sicher, dass das Kochfeld eingeschaltet ist und sich im Suchmodus befindet.

Beachten Sie hierfür das Kapitel "Verbindung Dunstabzugshaube" in der Gebrauchsanweisung Ihres Kochfeldes.

#### Hinweise

- Vor dem Verbinden der Geräte alle bestehenden Verbindungen zum Heimnetzwerk oder anderen Geräten zurücksetzen.
- Wenn Sie Ihre Dunstabzugshaube direkt mit dem Kochfeld verbinden, ist die Verbindung zum Heimnetzwerk nicht mehr möglich und Sie können Home Connect nicht mehr nutzen.

Das Symbol  gedrückt halten, bis das Symbol anfängt zu blinken.

Die Dunstabzugshaube ist mit dem Kochfeld verbunden, wenn das Symbol  nicht mehr blinkt und leuchtet.

#### Verbindung über Heimnetzwerk

Folgen Sie den Anweisungen im Abschnitt "Automatische Anmeldung im Heimnetzwerk" bzw. "Manuelle Anmeldung im Heimnetzwerk" → "Home Connect" auf Seite 11

Sobald die Dunstabzugshaube mit dem Heimnetzwerk verbunden ist, können Sie die Verbindung über die Home Connect App mit dem Kochfeld herstellen. Folgen Sie dazu den Anweisungen auf dem mobilen Endgerät.

## Home Connect

Dieses Gerät ist netzwerkfähig und über ein mobiles Endgerät steuerbar.

Wird das Gerät nicht mit dem Heimnetzwerk verbunden, funktioniert das Gerät wie eine Dunstabzugshaube ohne Netzwerkanbindung und ist weiterhin über das Display bedienbar.

Die Verfügbarkeit der Home Connect Funktion ist abhängig von der Verfügbarkeit der Home Connect-Dienste in Ihrem Land. Die Home Connect-Dienste sind nicht in jedem Land verfügbar. Weitere Informationen hierzu finden Sie unter [www.home-connect.com](http://www.home-connect.com).

### Hinweise

- Beachten Sie die Sicherheitshinweise dieser Gebrauchsanweisung und stellen Sie sicher, dass diese auch dann eingehalten werden, wenn Sie das Gerät über die Home Connect App bedienen und dabei nicht zu Hause sind. Beachten Sie auch die Hinweise in der Home Connect App.
- Die Bedienung am Gerät hat jederzeit Vorrang. In dieser Zeit ist die Bedienung über die Home Connect App nicht möglich.

## Einrichten

Um Einstellungen über Home Connect durchführen zu können, muss die Home Connect App auf Ihrem mobilen Endgerät installiert und eingerichtet sein.

Die App leitet Sie durch den gesamten Anmeldevorgang. Folgen Sie den durch die App vorgegebenen Schritten, um die Einstellungen vorzunehmen.

Für das Einrichten muss die App geöffnet sein.

### Hinweise

- Im vernetzten Bereitschaftsbetrieb benötigt Ihr Gerät max. 2 W.
- Wenn Sie für die Verbindung mit dem Heimnetzwerk die MAC-Adresse Ihres Geräts benötigen, finden Sie diese neben dem Typenschild im Innenraum des Gerätes (dazu Filter ausbauen).





## Einrichten der Home Connect App


**Hinweis:** Sie benötigen ein mobiles Endgerät, ausgestattet mit der aktuellen Version des jeweiligen Betriebssystems.


- 1 Öffnen Sie auf Ihrem mobilen Endgerät den App Store (Apple Geräte) bzw. Google Play Store (Android Geräte).
- 2 Geben Sie den Suchbegriff "Home Connect" ein.
- 3 Wählen Sie die Home Connect App aus und installieren diese auf Ihrem mobilen Endgerät.
- 4 Starten Sie die Home Connect App und richten Sie Ihren Home Connect Zugang ein. Die App führt Sie dabei durch den Anmeldeprozess. Notieren Sie sich die Home Connect Zugangsdaten (Benutzerkonto und Passwort).

## Automatische Anmeldung im Heimnetzwerk

### Hinweise



- Sie benötigen einen Router mit WPS Funktionalität. Informationen dazu finden Sie im Handbuch Ihres Routers.
  - Sie benötigen Zugriff auf Ihren Router. Sollte das nicht der Fall sein, folgen Sie den Schritten "Manuelle Anmeldung am Heimnetzwerk".
  - Während des Verbindungsvorgangs kann die Dunstabzugshaube nicht eingeschaltet werden. Sie können den Vorgang jederzeit abbrechen, indem Sie  drücken.
  - Um die Dunstabzugshaube mit dem Heimnetzwerk zu verbinden, müssen die Haube und das Licht ausgeschaltet sein.
- 1 Das Symbol  gedrückt halten, bis das Symbol anfängt zu blinken.
  - 2 Auf 1 drücken, um die automatische Anmeldung im Heimnetzwerk zu starten. Die LED der Lüfterstufe 1 und das Symbol  blinken.
  - 3 Innerhalb von 2 Minuten WPS Taste am Router drücken. Wenn die Verbindung hergestellt wurde, verbindet sich die Dunstabzugshaube automatisch mit der Home Connect App. Die LED der Lüfterstufe 3 und das Symbol  blinken.
 

**Hinweis:** Wenn keine Verbindung hergestellt werden kann, wechselt die Haube automatisch zur manuellen Verbindung am Heimnetzwerk, die LED der Lüfterstufe 2 und das Symbol  blinken. Gerät manuell am Heimnetzwerk anmelden oder auf 1 drücken, um die automatische Anmeldung erneut zu starten.
  - 4 Auf dem mobilen Endgerät den Anweisungen für die automatische Netzwerkanmeldung folgen.

Der Anmeldevorgang ist abgeschlossen, wenn im Bedienfeld das Symbol  nicht mehr blinkt und leuchtet.


## Manuelle Anmeldung im Heimnetzwerk


### Hinweise

- Während des Verbindungsvorgangs kann die Dunstabzugshaube nicht eingeschaltet werden. Sie können den Vorgang jederzeit abbrechen, indem Sie ① drücken.
  - Um die Dunstabzugshaube mit dem Heimnetzwerk zu verbinden, müssen die Haube und das Licht ausgeschaltet sein.
  - Für die manuelle Anmeldung am Heimnetzwerk (WLAN) benötigen Sie den Netzwerknamen (SSID) und das Passwort (Key) Ihres Heimnetzwerks.
- 1 Das Symbol  gedrückt halten, bis das Symbol anfängt zu blinken.
  - 2 Auf 2 drücken, um die manuelle Anmeldung im Heimnetzwerk zu starten. Die LED der Lüfterstufe 2 und das Symbol  blinken.
  - 3 In das allgemeine Einstellungsmenü des mobilen Endgeräts wechseln und die WLAN-Einstellungen aufrufen.



- 4 Mobiles Endgerät am Netzwerk der Dunstabzugshaube mit der SSID "HomeConnect" mit dem Key "HomeConnect" anmelden. Der Verbindungsaufbau kann bis zu 60 Sekunden dauern.
- 5 Nach erfolgreicher Verbindung die Home Connect App öffnen. Die App sucht jetzt einige Sekunden nach Ihrer Dunstabzugshaube. Wenn die Dunstabzugshaube gefunden wurde, werden Sie - soweit noch nicht geschehen - aufgefordert, den Netzwerknamen (SSID) und das Passwort (Key) Ihres Heimnetzwerks (WLAN) in die betreffenden Felder einzugeben.



- 6 Drücken Sie auf "An Hausgerät übertragen". An der Dunstabzugshaube blinken die LED der Lüfterstufe 3 und das Symbol .
- 7 Um die Verbindung zu bestätigen und den Vorgang abzuschließen, auf dem mobilen Endgerät den Anweisungen für die manuelle Netzwerkanmeldung folgen.


Der Anmeldevorgang ist abgeschlossen, wenn im Bedienfeld das Symbol  nicht mehr blinkt und leuchtet.

### Mit App verbinden

Ist auf Ihrem mobilen Endgerät die Home Connect App installiert, können Sie dieses mit Ihrer Dunstabzugshaube verbinden.

### Hinweise

- Gerät muss mit dem Netzwerk verbunden sein.
  - App muss geöffnet sein.
- 1 Das Symbol  gedrückt halten, bis die LED der Lüfterstufe 3 und das Symbol  blinken
  - 2 Auf dem mobilen Endgerät den Anweisungen der Home Connect App folgen.

Der Verbindungsvorgang ist abgeschlossen, wenn im Bedienfeld das Symbol  nicht mehr blinkt und leuchtet.

## Software Update

Mit der Funktion Software Update wird die Software Ihrer Dunstabzugshaube aktualisiert (z. B. Optimierung, Fehlerbehebung, sicherheitsrelevante Updates). Vorausgesetzt ist, Sie sind registrierter Home Connect Nutzer, haben die App auf Ihrem mobilen Endgerät installiert und sind mit dem Home Connect Server verbunden.

Sobald ein Software Update verfügbar ist, werden Sie über die Home Connect App informiert und können über die App das Software Update starten.

Nach erfolgreichem Download können Sie die Installation über die Home Connect App starten, wenn Sie in Ihrem lokalen Netzwerk sind.

Nach erfolgreicher Installation werden Sie über die Home Connect App informiert.

### Hinweise

- Während des Downloads können Sie Ihre Dunstabzugshaube weiterhin benutzen.
- Je nach persönlichen Einstellungen in der App kann ein Software Update auch automatisch heruntergeladen werden.
- Im Falle eines sicherheitsrelevanten Updates wird empfohlen, die Installation schnellstmöglich durchzuführen.

## Ferndiagnose



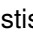
Bei Störungen kann der Kundendienst über die Ferndiagnose auf Ihr Gerät zugreifen.

Kontaktieren Sie den Kundendienst und stellen Sie sicher, dass Ihr Gerät mit dem Home Connect-Server verbunden ist, und prüfen Sie, ob der Ferndiagnose-Dienst in Ihrem Land verfügbar ist.

**Hinweis:** Für weitere Informationen und zur Verfügbarkeit des Ferndiagnose-Dienstes in Ihrem Land besuchen Sie bitte den Hilfe & Support-Bereich der Home Connect-Webseite Ihres Landes: [www.home-connect.com](http://www.home-connect.com)

## Verbindung zurücksetzen

Sie können jederzeit die gespeicherten Verbindungen zum Heimnetzwerk und zu Home Connect zurücksetzen. Beim Zurücksetzen wird das WLAN der Dunstabzugshaube deaktiviert.

Halten Sie die Symbole  und  so lange gedrückt, bis das Symbol  erlischt. Es ertönt ein akustisches Signal.

## Hinweis zum Datenschutz

Mit der erstmaligen Verbindung Ihres Geräts mit einem an das Internet angebotenen WLAN-Netzwerk übermittelt Ihr Gerät nachfolgende Kategorien von Daten an den Home Connect Server (Erstregistrierung):

- Eindeutige Geräteerkennung (bestehend aus Geräteschlüsseln sowie der MAC Adresse des verbauten Wi-Fi Kommunikationsmoduls).
- Sicherheitszertifikat des Wi-Fi Kommunikationsmoduls (zur informationstechnischen Absicherung der Verbindung).
- Die aktuelle Software- und Hardwareversion Ihres Hausgeräts.
- Status eines eventuellen vorangegangenen Rücksetzens auf Werkseinstellungen.

Diese Erstregistrierung bereitet die Nutzung der Home Connect Funktionalitäten vor und ist erst zu dem Zeitpunkt erforderlich, zu dem Sie Home Connect Funktionalitäten erstmals nutzen möchten.

**Hinweis:** Beachten Sie, dass die Home Connect Funktionalitäten nur in Verbindung mit der Home Connect App nutzbar sind. Informationen zum Datenschutz können in der Home Connect App abgerufen werden.

## Konformitätserklärung


Hiermit erklärt die Gaggenau Hausgeräte GmbH, dass sich das Gerät mit Home Connect Funktionalität in Übereinstimmung mit den grundlegenden Anforderungen und den übrigen einschlägigen Bestimmungen der Richtlinie 2014/53/EU befindet.

Eine ausführliche RED Konformitätserklärung finden Sie im Internet unter [www.gaggenau.com](http://www.gaggenau.com) auf der Produktseite ihres Gerätes bei den zusätzlichen Dokumenten.



2,4 GHz Band: 100 mW max.

5 GHz Band: 100 mW max.

	BE	BG	CZ	DK	DE	EE	IE	EL
	ES	FR	HR	IT	CY	LV	LT	LU
	HU	MT	NL	AT	PL	PT	RO	SI
	SK	FI	SE	UK	NO	CH	TR	

5 GHz WLAN (Wi-Fi): Nur zum Gebrauch in Innenräumen

## Reinigen und warten

### ⚠️ Warnung – Verbrennungsgefahr!

Das Gerät wird während des Betriebs heiß. Vor der Reinigung Gerät abkühlen lassen.

### ⚠️ Warnung – Stromschlaggefahr!

- Eindringende Feuchtigkeit kann einen Stromschlag verursachen. Gerät nur mit einem feuchten Tuch reinigen. Vor der Reinigung Netzstecker ziehen oder Sicherung im Sicherungskasten ausschalten.
- Eindringende Feuchtigkeit kann einen Stromschlag verursachen. Keinen Hochdruckreiniger oder Dampfreiniger verwenden.

### ⚠️ Warnung – Verletzungsgefahr!

Bauteile innerhalb des Gerätes können scharfkantig sein. Schutzhandschuhe tragen.

### Achtung!

Oberflächenbeschädigung durch nicht abgezogene Schutzfolie. Vor dem ersten Gebrauch die Schutzfolie von allen Geräteteilen entfernen.

## Reinigungsmittel

Damit die unterschiedlichen Oberflächen nicht durch falsche Reinigungsmittel beschädigt werden, beachten Sie die Angaben in der Tabelle. Verwenden Sie

- keine scharfen oder scheuernden Reinigungsmittel, z.B. Scheuerpulver oder Scheuermilch,
- keine stark alkoholhaltigen Reinigungsmittel,
- keine harten Scheuerkissen oder Putzschwämme,
- keine Hochdruckreiniger oder Dampfreiniger,
- keine kalklösenden Reinigungsmittel,
- keine aggressiven Allzweckreiniger,
- kein Backofenspray.

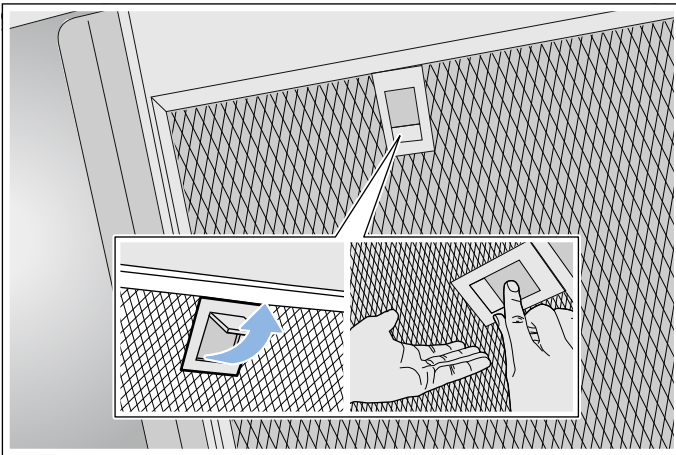
**Hinweis:** Neue Schwammtücher vor Gebrauch gründlich auswaschen.

**Hinweis:** Alle Anweisungen und Warnungen beachten, die den Reinigungsmitteln beiliegen.

Bereich	Reinigungsmittel
Edelstahl	<p>Heiße Spüllauge: Mit einem Spültuch reinigen und einem weichen Tuch nachtrocknen.</p> <p>Edelstahlflächen nur in Schliffrichtung reinigen.</p> <p>Beim Kundendienst oder im Fachhandel sind spezielle Edelstahl-Pflegemittel erhältlich. Das Pflegemittel mit einem weichen Tuch hauchdünn auftragen.</p>
Lackierte Oberflächen	<p>Heiße Spüllauge: Mit einem feuchten Spültuch reinigen und einem weichen Tuch nachtrocknen.</p> <p>Keinen Edelstahlreiniger verwenden.</p>
Aluminium und Kunststoff	<p>Heiße Spüllauge: Mit einem weichen Tuch reinigen.</p>
Glas	<p>Glasreiniger: Mit einem weichen Tuch reinigen. Keinen Glasschaber verwenden.</p>
Bedienelemente	<p>Heiße Spüllauge: Mit einem feuchten Spültuch reinigen und einem weichen Tuch nachtrocknen.</p> <p>Stromschlaggefahr durch eindringende Nässe.</p> <p>Beschädigungsgefahr der Elektronik durch eindringende Nässe. Bedienelemente nie mit nassem Tuch reinigen.</p> <p>Keinen Edelstahlreiniger verwenden.</p>

## Metallfettfilter ausbauen

- 1 Verriegelung öffnen und den Metallfettfilter herunterklappen. Dabei mit der anderen Hand unter den Metallfettfilter fassen.
- 2 Metallfettfilter aus der Halterung herausnehmen.



### Hinweise

- Fett kann sich unten im Metallfettfilter ansammeln.
- Metallfettfilter waagrecht halten, um ein Abtropfen von Fett zu vermeiden.

## Metallfettfilter reinigen

Diese Anleitung gilt für mehrere Gerätevarianten. Es ist möglich, dass einzelne Ausstattungsmerkmale beschrieben sind, die nicht auf Ihr Gerät zutreffen.

### ⚠ Warnung – Brandgefahr!

Die Fettablagerungen im Fettfilter können sich entzünden. Fettfilter regelmäßig reinigen. Gerät nie ohne Fettfilter betreiben.

### Hinweise

- Verwenden Sie keine aggressiven, säure- oder laugenhaltigen Reinigungsmittel.
- Wir empfehlen, die Fettfilter alle zwei Monate zu reinigen.
- Bei Reinigung der Metallfettfilter auch die Halterung der Metallfettfilter im Gerät mit einem feuchten Tuch reinigen.
- Die Metallfettfilter können Sie in der Geschirrspülmaschine oder von Hand reinigen.

### Von Hand:

**Hinweis:** Bei hartnäckigem Schmutz können Sie einen speziellen Fettlöser verwenden. Er kann über den Online-Shop bestellt werden.

- Die Metallfettfilter in heißer Spüllauge einweichen.
- Zur Reinigung eine Bürste verwenden und danach die Filter gut ausspülen.
- Die Metallfettfilter auf einer saugfähigen Unterlage abtropfen lassen.

### In der Geschirrspülmaschine:

**Hinweis:** Bei der Reinigung in der Geschirrspülmaschine können leichte Verfärbungen auftreten. Verfärbungen haben keinen Einfluss auf die Funktion der Metallfettfilter.

- Haushaltsüblichen Geschirrrreiniger verwenden.
- Stark verschmutzte Metallfettfilter nicht zusammen mit Geschirr reinigen.
- Die Metallfettfilter locker in die Geschirrspülmaschine stellen. Die Metallfettfilter nicht einklemmen.
- Bei der Temperatureinstellung maximal 70°C wählen.

## Metallfettfilter einbauen

### ⚠ Warnung – Verletzungsgefahr!

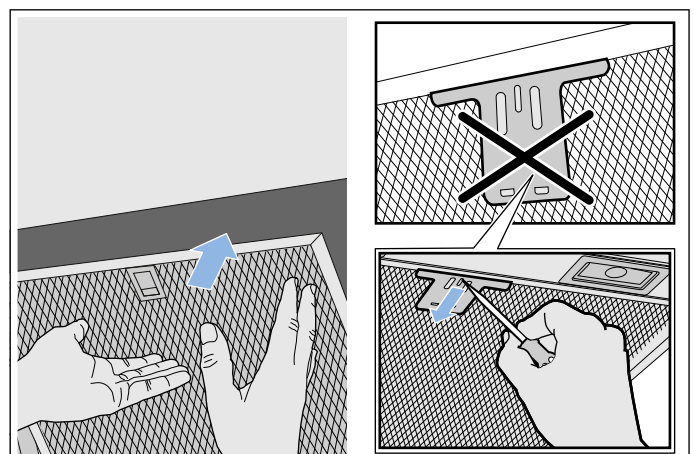
Bauteile innerhalb des Gerätes können scharfkantig sein. Schutzhandschuhe tragen.

**Hinweis:** Alle zugänglichen Gehäuseteile reinigen.

- 1 Metallfettfilter einsetzen und Verriegelung einrasten. Dabei mit der anderen Hand unter den Metallfettfilter fassen.

**Hinweis:** Die korrekte Lage der Metallfettfilter beachten.

- 2 Falls der Metallfettfilter nicht korrekt eingesetzt wurde, die Verriegelung öffnen und den Metallfettfilter korrekt einsetzen.



## Störungen, was tun?

Oft können Sie aufgetretene Störungen leicht selbst beheben. Bevor Sie den Kundendienst rufen, beachten Sie die folgenden Hinweise.

### ⚠️ Warnung – Stromschlaggefahr!

Unsachgemäße Reparaturen sind gefährlich. Nur ein von uns geschulter Kundendienst-Techniker darf Reparaturen durchführen und beschädigte Anschlussleitungen austauschen. Ist das Gerät defekt, Netzstecker ziehen oder Sicherung im Sicherungskasten ausschalten. Kundendienst rufen.

## Störungstabelle

Störung	Mögliche Ursache	Lösung
Gerät funktioniert nicht	Stecker ist nicht eingesteckt	Gerät am Stromnetz anschließen
	Stromausfall	Prüfen, ob andere Küchengeräte funktionieren
	Sicherung defekt	Im Sicherungskasten prüfen, ob die Sicherung für das Gerät in Ordnung ist
Die Beleuchtung funktioniert nicht.	Die LED-Leuchten sind defekt.	Rufen Sie den Kundendienst.
Die Tastenbeleuchtung funktioniert nicht.	Die Steuereinheit ist defekt.	Rufen Sie den Kundendienst.

## LED-Leuchten

Defekte LED-Leuchten dürfen nur durch den Hersteller, seinen Kundendienst oder einer konzessionierten Fachkraft (Elektroinstallateur) ausgetauscht werden.

### ⚠️ Warnung – Verletzungsgefahr!

Das Licht von LED-Leuchten ist sehr grell und kann die Augen schädigen (Risikogruppe 1). Nicht länger als 100 Sekunden direkt in die eingeschalteten LED-Leuchten schauen.

## Kundendienst

Geben Sie beim Anruf bitte die Erzeugnisnummer (E-Nr.) und die Fertigungsnummer (FD-Nr.) an, damit wir Sie qualifiziert betreuen können. Das Typenschild mit den Nummern finden Sie auf der Oberseite des Gerätes.

Das Typenschild zeigt die Erzeugnisnummer (E-Nr.), die Fertigungsnummer (FD-Nr.) und die Z-Nr. in separaten Feldern. Darunter befindet sich ein Feld für die Typenbezeichnung (Type).

Damit Sie bei Bedarf nicht lange suchen müssen, können Sie hier die Daten Ihres Gerätes und die Telefonnummer des Kundendienstes eintragen.

E-Nr.	FD-Nr.
<b>Kundendienst</b> ☎️	

Beachten Sie, dass der Besuch des Kundendiensttechnikers im Falle einer Fehlbedienung auch während der Garantiezeit nicht kostenlos ist.

Die Kontaktdaten aller Länder für den nächstgelegenen Kundendienst finden Sie hier bzw. im beiliegenden Kundendienst-Verzeichnis.

### Reparaturauftrag und Beratung bei Störungen

**A** 0810 550 555

**D** 089 20 355 366

**CH** 0848 840 040

Vertrauen Sie auf die Kompetenz des Herstellers. Sie stellen somit sicher, dass die Reparatur von geschulten Kundendiensttechnikern durchgeführt wird, die mit den Original-Ersatzteilen für Ihr Hausgerät ausgerüstet sind.

## Zubehör

(nicht im Lieferumfang enthalten)

**Hinweis:** Diese Anleitung gilt für mehrere Gerätevarianten. Es ist möglich, dass Sonderzubehör aufgeführt ist, das nicht auf Ihr Gerät zutrifft.

**Hinweis:** Beachten Sie die Montageanleitung im Zubehör.

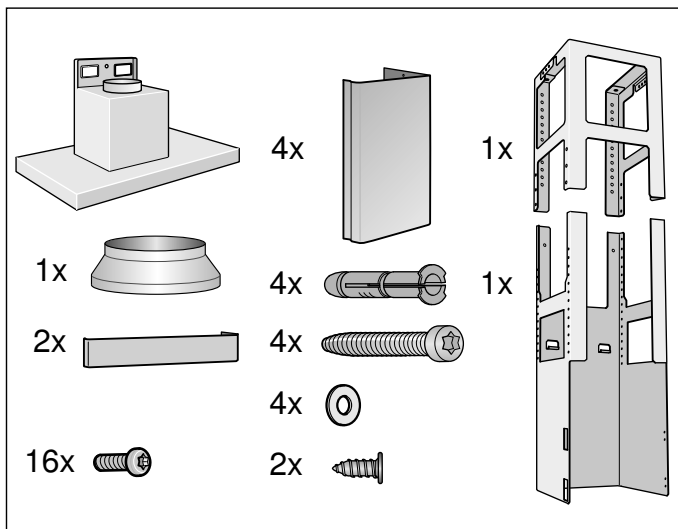
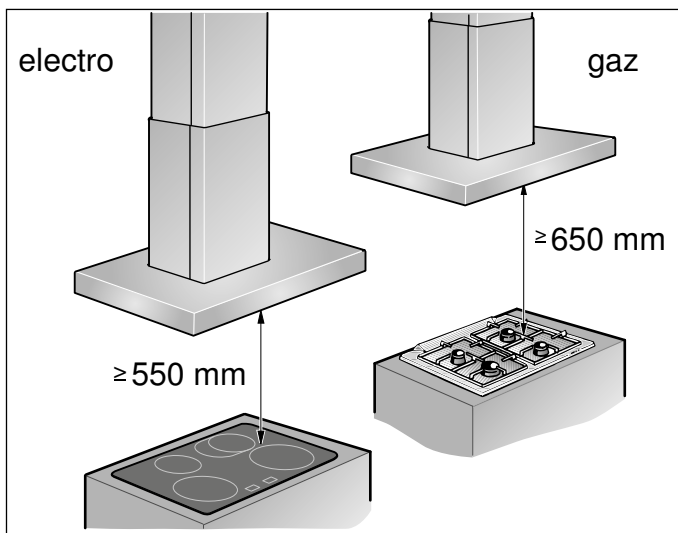
Zubehör - breit 345 mm	Bestellnummer
Umluftmodul Clean Air	AA200816
Wechselfilter für Umluftmodul	AA200110
Wechselfilter für Umluftmodul (regenerierbar)	AA200112



## Montageanleitung

## Wichtige

## Sicherheitshinweise



- Dieses Gerät wird an der Küchendecke oder einer stabil abgehängten Decke installiert.
- Beiliegende Schablone für die Position der Schrauben beachten.
- Für zusätzliche Sonderzubehörteile (z. B. für Umluftbetrieb) die dort beiliegende Installationsanleitung beachten.
- Die Oberflächen des Gerätes sind empfindlich. Bei der Installation Beschädigungen vermeiden.

Diese Anleitung sorgfältig lesen. Nur dann können Sie Ihr Gerät sicher und richtig bedienen. Die Gebrauchs- und Montageanleitung für einen späteren Gebrauch oder für Nachbesitzer aufbewahren.

Das Gerät nach dem Auspacken prüfen. Bei einem Transportschaden nicht anschließen.

Nur bei fachgerechtem Einbau entsprechend der Montageanleitung ist die Sicherheit beim Gebrauch gewährleistet. Der Installateur ist für das einwandfreie Funktionieren am Aufstellungsort verantwortlich.

Die Oberflächen des Gerätes sind empfindlich. Bei der Installation Beschädigungen vermeiden.

Die Breite der Dunstabzugshaube muss mindestens der Breite der Kochstelle entsprechen.

Für die Installation müssen die aktuell gültigen Bauvorschriften und die Vorschriften der örtlichen Strom- und Gasversorger beachtet werden.

### **⚠️ Warnung – Brandgefahr!**

- Die Fettablagerungen im Fettfilter können sich entzünden. Die vorgegebenen Sicherheitsabstände müssen eingehalten werden, um einen Hitzestau zu vermeiden. Beachten Sie die Angaben zu Ihrem Kochgerät. Werden Gas- und Elektro-Kochstellen zusammen betrieben, gilt der größte angegebene Abstand.
- Die Fettablagerungen im Fettfilter können sich entzünden. In der Nähe des Gerätes nie mit offener Flamme arbeiten (z.B. flambieren). Gerät nur dann in der Nähe einer Feuerstätte für feste Brennstoffe (z.B. Holz oder Kohle) installieren, wenn eine geschlossene, nicht abnehmbare Abdeckung vorhanden ist. Es darf keinen Funkenflug geben.

Bei der Ableitung von Abluft sind die behördlichen und gesetzlichen Vorschriften (z.B. Landesbauordnungen) zu beachten.

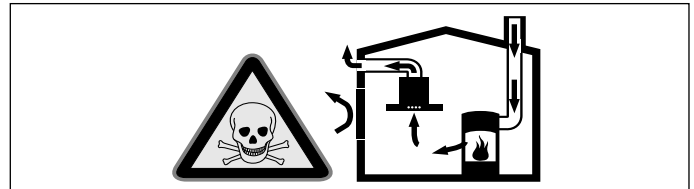
### **⚠️ Warnung – Lebensgefahr!**

Zurückgesaugte Verbrennungsgase können zu Vergiftungen führen. Die Abluft darf weder in einen in Betrieb befindlichen Rauch- oder Abgaskamin, noch in einen Schacht, welcher der Entlüftung von Aufstellräumen von Feuerstätten dient, abgegeben werden. Falls die Abluft in einen Rauch- oder Abgaskamin geführt werden soll, der nicht in Betrieb ist, muss die Zustimmung des zuständigen Schornsteinfegermeisters eingeholt werden.

### **⚠️ Warnung – Lebensgefahr!**

Zurückgesaugte Verbrennungsgase können zu Vergiftungen führen.

Immer für ausreichend Zuluft sorgen, wenn das Gerät im Abluftbetrieb gleichzeitig mit einer raumluftabhängigen Feuerstätte verwendet wird.

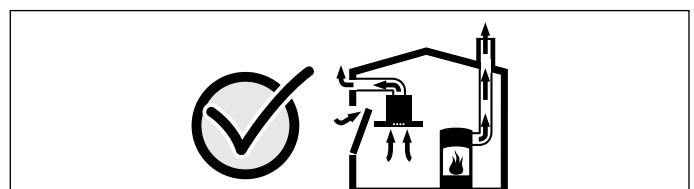


Raumluftabhängige Feuerstätten (z.B. gas-, öl-, holz- oder kohlebetriebene Heizgeräte, Durchlauferhitzer, Warmwasserbereiter) beziehen Verbrennungsluft aus dem Aufstellraum und führen die Abgase durch eine Abgasanlage (z. B. Kamin) ins Freie.

In Verbindung mit einer eingeschalteten Dunstabzugshaube wird der Küche und den benachbarten Räumen Raumluft entzogen - ohne ausreichende Zuluft entsteht ein Unterdruck. Giftige Gase aus dem Kamin oder Abzugsschacht werden in die Wohnräume zurückgesaugt.

- Es muss daher immer für ausreichende Zuluft gesorgt werden.
- Ein Zuluft-/Abluftmauerkasten allein stellt die Einhaltung des Grenzwertes nicht sicher.

Ein gefahrloser Betrieb ist nur dann möglich, wenn der Unterdruck im Aufstellraum der Feuerstätte 4 Pa (0,04 mbar) nicht überschreitet. Dies kann erreicht werden, wenn durch nicht verschließbare Öffnungen, z. B. in Türen, Fenstern, in Verbindung mit einem Zuluft- / Abluftmauerkasten oder durch andere technische Maßnahmen, die zur Verbrennung benötigte Luft nachströmen kann.



Ziehen Sie in jedem Fall den Rat des zuständigen Schornsteinfegermeisters hinzu, der den gesamten Lüftungsverbund des Hauses beurteilen kann und Ihnen die passende Maßnahme zur Belüftung vorschlägt.

Wird die Dunstabzugshaube ausschließlich im Umluftbetrieb eingesetzt, ist der Betrieb ohne Einschränkung möglich.

### **⚠️ Warnung – Lebensgefahr!**

Zurückgesaugte Verbrennungsgase können zu Vergiftungen führen. Bei Installation einer Lüftung mit einer raumluftabhängigen Feuerstätte muss die Stromzuführung der Dunstabzugshaube mit einer geeigneten Sicherheitsschaltung versehen werden.

### **⚠️ Warnung – Verletzungsgefahr!**

- Bauteile innerhalb des Gerätes können scharfkantig sein. Schutzhandschuhe tragen.
- Ist das Gerät nicht ordnungsgemäß befestigt, kann es herabfallen. Alle Befestigungselemente müssen fest und sicher montiert werden.
- Das Gerät ist schwer. Zum Bewegen des Gerätes sind 2 Personen erforderlich. Nur geeignete Hilfsmittel verwenden.
- Veränderungen am elektrischen oder mechanischen Aufbau sind gefährlich und können zu Fehlfunktionen führen. Keine Veränderungen am elektrischen oder mechanischen Aufbau durchführen.

### **⚠️ Warnung – Stromschlaggefahr!**

- Bauteile innerhalb des Gerätes können scharfkantig sein. Das Anschlusskabel kann beschädigt werden. Anschlusskabel während der Installation nicht knicken oder einklemmen.
- Die Trennung des Gerätes vom Stromnetz muss jederzeit möglich sein. Das Gerät darf nur an eine vorschriftsmäßig installierte Schutzkontakt-Steckdose angeschlossen werden. Der Netzstecker der Netzanschlussleitung muss nach dem Einbau des Geräts frei zugänglich sein. Ist dies nicht möglich, muss in der festverlegten elektrischen Installation eine allpolige Trennvorrichtung nach den Bedingungen der Überspannungskategorie III und nach den Errichtungsbestimmungen eingebaut werden. Nur eine Elektrofachkraft darf die festverlegte elektrische Installation ausführen. Wir empfehlen einen Fehlerstromschutzschalter (FI-Schalter) im Stromkreis der Geräteversorgung zu installieren.

### **⚠️ Warnung – Stromschlaggefahr!**

Unsachgemäße Reparaturen sind gefährlich. Nur ein von uns geschulter Kundendienst-Techniker darf Reparaturen durchführen und beschädigte Anschlussleitungen austauschen. Ist das Gerät defekt, Netzstecker ziehen oder Sicherung im Sicherungskasten ausschalten. Kundendienst rufen.

### **⚠️ Warnung – Erstickungsgefahr!**

Verpackungsmaterial ist für Kinder gefährlich. Kinder nie mit Verpackungsmaterial spielen lassen.

---

## Allgemeine Hinweise

---

### Abluftbetrieb

#### **Warnung – Lebensgefahr!**

Zurückgesaugte Verbrennungsgase können zu Vergiftungen führen. Die Abluft darf weder in einen in Betrieb befindlichen Rauch- oder Abgaskamin, noch in einen Schacht, welcher der Entlüftung von Aufstellungsräumen von Feuerstätten dient, abgegeben werden. Falls die Abluft in einen Rauch- oder Abgaskamin geführt werden soll, der nicht in Betrieb ist, muss die Zustimmung des zuständigen Schornsteinfegermeisters eingeholt werden.

Wird die Abluft durch die Außenwand geleitet, sollte ein Teleskop-Mauerkasten verwendet werden.

### Abluftleitung

**Hinweis:** Für Beanstandungen, die auf die Rohrstrecke zurückzuführen sind, übernimmt der Hersteller des Gerätes keine Gewährleistung.

- Das Gerät erreicht seine optimale Leistung durch ein kurzes, geradliniges Abluftrohr und einen möglichst großen Rohrdurchmesser.
- Durch lange raue Abluftrohre, viele Rohrbögen oder Rohrdurchmesser, die kleiner als 150 mm sind, wird die optimale Absaugleistung nicht erreicht und das Lüftergeräusch wird lauter.
- Die Rohre oder Schläuche zum Verlegen der Abluftleitung müssen aus nicht brennbarem Material sein.

#### **Rundrohre**

Es wird ein Innendurchmesser von 150 mm empfohlen, jedoch mindestens 120 mm.

#### **Flachkanäle**

Der Innenquerschnitt muss dem Durchmesser der Rundrohre entsprechen.

**Ø 150 mm ca. 177 cm<sup>2</sup>**

**Ø 120 mm ca. 113 cm<sup>2</sup>**

- Flachkanäle sollten keine scharfen Umlenkungen haben.
- Bei abweichenden Rohrdurchmessern Dichtstreifen einsetzen.

### Decke vorbereiten

- Die Decke muss eben, waagrecht und ausreichend tragfähig sein.
- Die Tiefe der Bohrlöcher muss der Länge der Schrauben entsprechen. Die Dübel müssen einen festen Halt haben.
- Die beiliegenden Schrauben und Dübel sind für massives Mauerwerk geeignet. Für andere Konstruktionen (z.B. Rigips, Porenbeton, Poroton-Mauerziegel) müssen entsprechende Befestigungsmittel verwendet werden.
- Das max. Gewicht der Dunstabzugshaube beträgt **50 kg**.

### Elektrischer Anschluss

#### **Warnung – Stromschlaggefahr!**

Bauteile innerhalb des Gerätes können scharfkantig sein. Das Anschlusskabel kann beschädigt werden. Anschlusskabel während der Installation nicht knicken oder einklemmen.

Die erforderlichen Anschlussdaten stehen auf dem Typenschild im Innenraum des Gerätes, dazu Metallfettfilter ausbauen.

**Länge der Anschlussleitung: ca. 1,30 m**

Dieses Gerät entspricht den EG-Funkentstörbestimmungen.

#### **Warnung – Stromschlaggefahr!**

Die Trennung des Gerätes vom Stromnetz muss jederzeit möglich sein. Das Gerät darf nur an eine vorschriftsmäßig installierte Schutzkontakt-Steckdose angeschlossen werden.

Der Netzstecker der Netzanschlussleitung muss nach dem Einbau des Geräts frei zugänglich sein. Ist dies nicht möglich, muss in der festverlegten elektrischen Installation eine allpolige Trennvorrichtung nach den Bedingungen der Überspannungskategorie III und nach den Errichtungsbestimmungen eingebaut werden.

Nur eine Elektrofachkraft darf die festverlegte elektrische Installation ausführen. Wir empfehlen einen Fehlerstromschutzschalter (FI-Schalter) im Stromkreis der Geräteversorgung zu installieren.

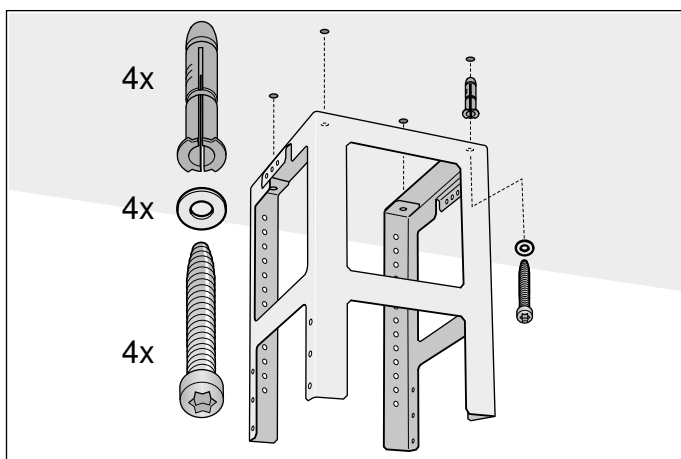
## Installation

### Oberes Tragegestell montieren

- 1 Vor der Montage die Gesamthöhe des Tragegestells festlegen und die Schraublöcher markieren.

**Hinweis:** Das Tragegestell ist in Abständen von 20 mm höhenverstellbar.

- 2 An der Decke den Mittelpunkt des Gerätes anzeichnen.
- 3 Mit Hilfe der beiliegenden Schablone Positionen für die Schrauben an der Decke anzeichnen.



- 4 Vier Löcher mit  $\varnothing 8$  mm und Bohrtiefe 80 mm für die Befestigungen bohren und die Dübel bündig eindrücken
- 5 Den oberen Teil des Tragegestells mit 4 Schrauben an der Decke befestigen.

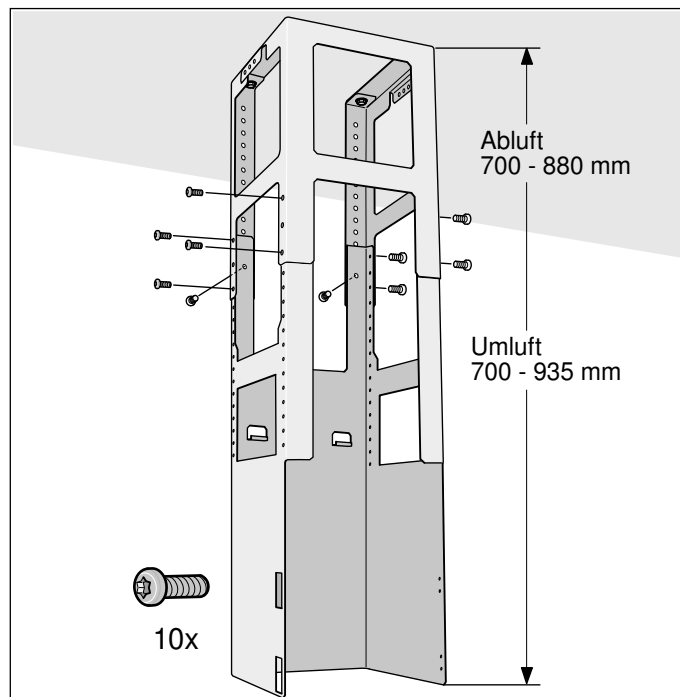
**Hinweis:** Auf die richtige Position des Tragegestells achten. Der mittlere Bügel definiert die bevorzugte Seite und muss in Richtung Bedienelement des Kochfelds zeigen.

### Unteres Tragegestell montieren

Ober- und Unterteil des Tragegestells in der festgelegten Gesamthöhe mit 10 Schrauben befestigen.

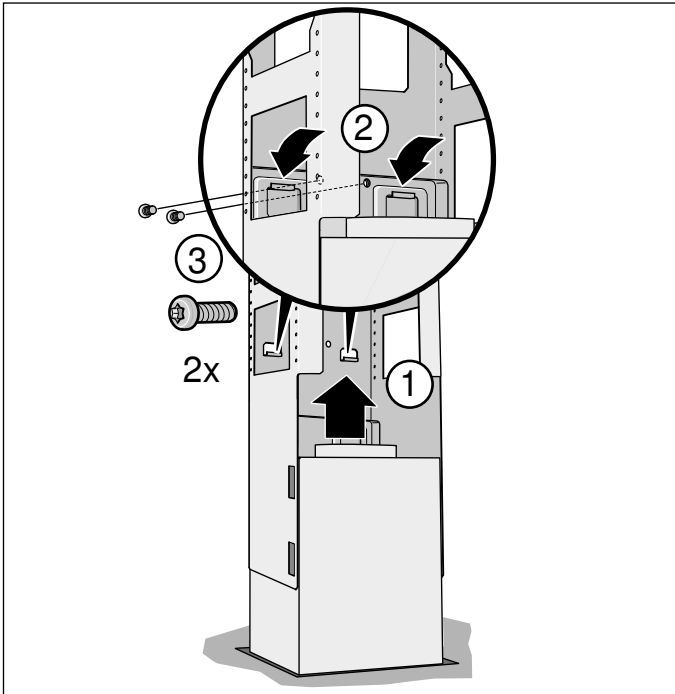
#### Hinweise

- Auf die richtige Position des unteren Tragegestells achten. Die offene Seite muss in Richtung Bedienelemente des Kochfelds zeigen.
- Durch Lösen der Befestigungsschrauben kann das Tragegestell nachträglich ausgerichtet werden.

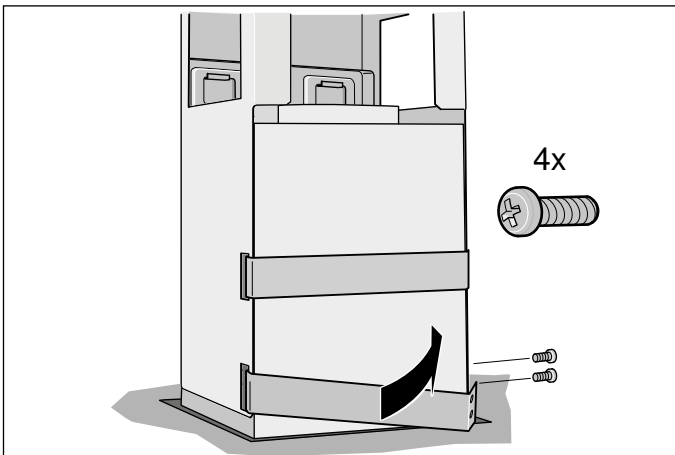


## Gerät montieren

- 1 Gerät von unten in das Tragegestell einhängen.  
**Hinweis:** Achten Sie darauf, dass das Netzkabel nicht eingeklemmt wird.
- 2 Gerät mit 2 Sicherungsschrauben am Tragegestell befestigen.



- 3 Sicherungsbügel einhängen und festschrauben.



## Rohrverbindungen befestigen

**Hinweis:** Wird ein Aluminiumrohr verwendet, den Anschlussbereich vorher glätten.

### Abluftrohr Ø 150 mm (empfohlene Größe)

Abluftrohr direkt am Luftstutzen befestigen und abdichten.

### Abluftrohr Ø 120 mm

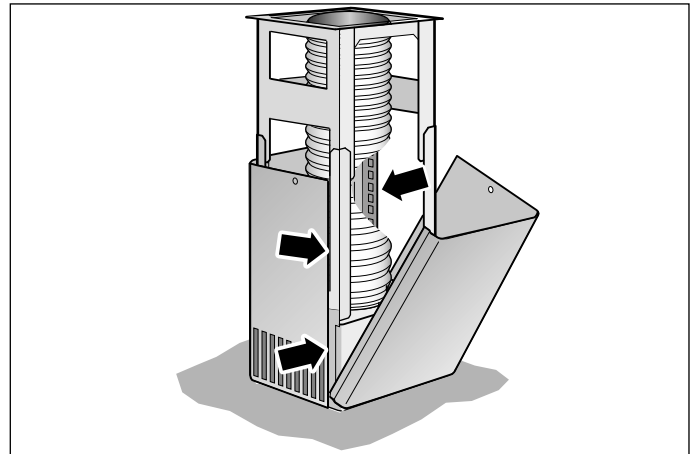
- 1 Reduzierstutzen direkt am Luftstutzen befestigen.
- 2 Abluftrohr am Reduzierstutzen befestigen.
- 3 Beide Verbindungsstellen geeignet abdichten.

## Kaminverblendung montieren

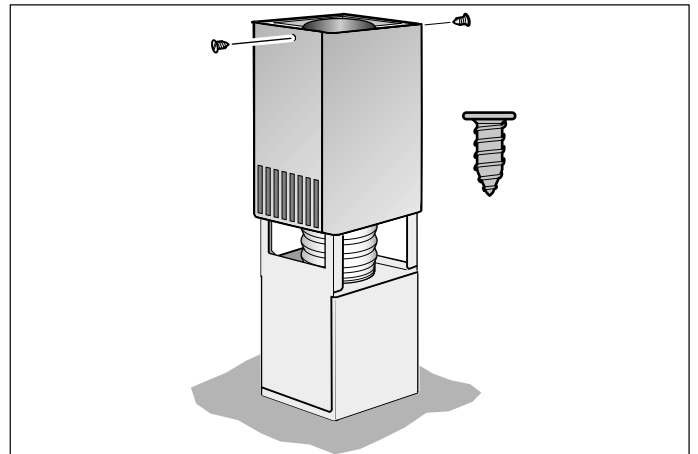
**⚠ Warnung – Verletzungsgefahr!**

Bauteile innerhalb des Gerätes können scharfkantig sein. Schutzhandschuhe tragen.

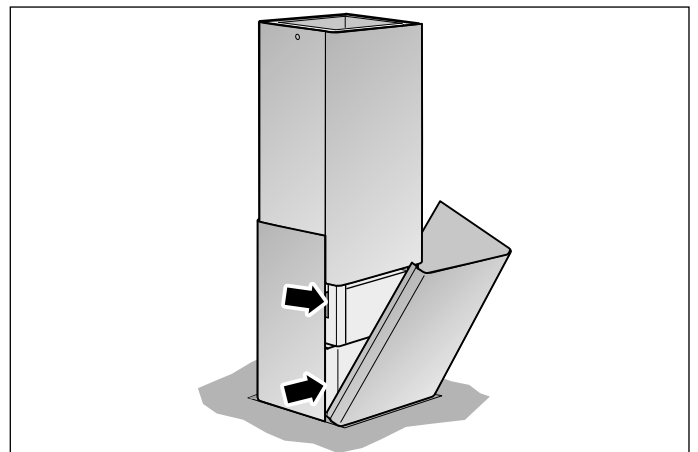
- 1 Kaminverblendungen trennen. Dazu das Klebeband abziehen.
- 2 Schutzfolie an beiden Seiten abziehen.
- 3 Beide Teile des oberen Kamins auf dem Gerät aufsetzen und zusammenstecken.  
**Hinweis:** Die Schlitze des oberen Kamins müssen nach unten zeigen.



- 4 Oberes Kaminteil hochschieben und mit 2 Schrauben befestigen.



- 5 Beide untere Teile des Kamins einsetzen und zusammenstecken.



---

**en Table of contents**


---

<b>Instruction manual</b>	<b>23</b>	<b>Installation instructions</b>	<b>36</b>
Intended use	24	Important safety information	37
Important safety information	24	General information	40
Environmental protection	27	Exhaust air mode	<b>40</b>
Saving energy	<b>27</b>	Exhaust duct	<b>40</b>
Environmentally-friendly disposal	<b>27</b>	Preparing the ceiling	<b>40</b>
Operating modes	27	Electrical connection	<b>40</b>
Exhaust air mode	<b>27</b>	Installation	41
Circulating-air mode	<b>27</b>	Attaching the flue duct	<b>42</b>
Operating the appliance	28		
Control panel	<b>28</b>	Additional information on products, accessories, replacement parts and services can be found at <b>www.gaggenau.com</b> and in the online shop <b>www.gaggenau.com/zz/store</b>	
Intensive setting	<b>28</b>		
Interval ventilation	<b>28</b>		
Automatic mode	<b>28</b>		
Sensor control	<b>29</b>		
Saturation display	<b>29</b>		
Lighting	<b>29</b>		
Audible signal	<b>29</b>		
Connecting to a hob	30		
Setting up a connection	<b>30</b>		
Home Connect	31		
Setting up	<b>31</b>		
Software update	<b>32</b>		
Remote diagnostics	<b>32</b>		
Resetting the connection	<b>33</b>		
About data protection	<b>33</b>		
Declaration of Conformity	<b>33</b>		
Cleaning and maintenance	33		
Trouble shooting	35		
Customer service	36		
Accessories	<b>36</b>		

## Intended use

Read these instructions carefully. Only then will you be able to operate your appliance safely and correctly. Retain the instruction manual and installation instructions for future use or for subsequent owners.

The appliance can only be used safely if it is correctly installed according to the safety instructions. The installer is responsible for ensuring that the appliance works perfectly at its installation location.

This appliance is intended for domestic use and the household environment only. The appliance is not intended for use outside. Do not leave the appliance unattended during operation. The manufacturer is not liable for damage which is caused by improper use or incorrect operation.

This appliance is intended for use up to a maximum height of 2000 metres above sea level.

This appliance may be used by children over the age of 8 years old and by persons with reduced physical, sensory or mental capacity or by persons with a lack of experience or knowledge if they are supervised by someone who is responsible for their safety, or have been instructed in how to use the appliance safely and have understood the risks involved in not using it properly.

Children must not play with the appliance. Cleaning and user maintenance must not be performed by children unless they are over 15 years of age and are supervised.

Keep children below the age of 8 years old at a safe distance from the appliance and power cable.

Check the appliance for damage after unpacking it. Do not connect the appliance if it has been damaged in transport.

This appliance is not intended for operation with an external clock timer or a remote control.

## ⚠ Important safety information

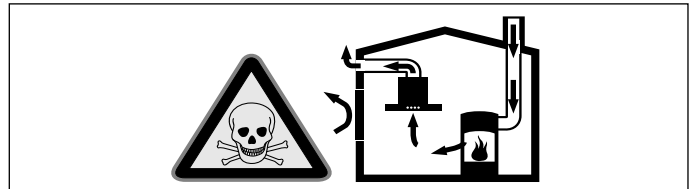
### ⚠ Warning – Danger of suffocation!

Packaging material is dangerous to children. Never allow children to play with packaging material.

### ⚠ Warning – Danger of death!

Risk of poisoning from flue gases that are drawn back in.

Always ensure adequate fresh air in the room if the appliance is being operated in exhaust air mode at the same time as room air-dependent heat-producing appliance is being operated.



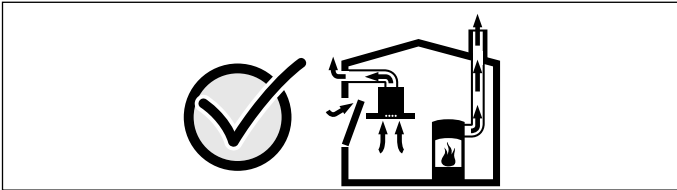
Room air-dependent heat-producing appliances (e.g. gas, oil, wood or coal-operated heaters, continuous flow heaters or water heaters) obtain combustion air from the room in which they are installed and discharge the exhaust gases into the open air through an exhaust gas system (e.g. a chimney).

In combination with an activated vapour extractor hood, room air is extracted from the kitchen and neighbouring rooms - a partial vacuum is produced if not enough fresh air is supplied. Toxic gases from the chimney or the extraction shaft are sucked back into the living space.

- Adequate incoming air must therefore always be ensured.
- An incoming/exhaust air wall box alone will not ensure compliance with the limit.



Safe operation is possible only when the partial vacuum in the place where the heat-producing appliance is installed does not exceed 4 Pa (0.04 mbar). This can be achieved when the air needed for combustion is able to enter through openings that cannot be sealed, for example in doors, windows, incoming/exhaust air wall boxes or by other technical means.



In any case, consult your responsible Master Chimney Sweep. He is able to assess the house's entire ventilation setup and will suggest the suitable ventilation measures to you.

Unrestricted operation is possible if the vapour extractor hood is operated exclusively in the circulating-air mode.

#### **⚠ Warning – Risk of fire!**

- Fatty deposits in the grease filter may catch fire. Regularly clean the grease filter. Never operate the appliance without a grease filter.
- Grease deposits in the grease filter may catch fire. Never work with naked flames close to the appliance (e.g. flambéing). Do not install the appliance near a heat-producing appliance for solid fuel (e.g. wood or coal) unless a closed, non-removable cover is available. There must be no flying sparks.
- Hot oil and fat can ignite very quickly. Never leave hot fat or oil unattended. Never use water to put out burning oil or fat. Switch off the hotplate. Extinguish flames carefully using a lid, fire blanket or something similar.

- When gas burners are in operation without any cookware placed on them, they can build up a lot of heat. A ventilation appliance installed above the cooker may become damaged or catch fire. Only operate the gas burners with cookware on them.
- Operating several gas burners at the same time gives rise to a great deal of heat. A ventilation appliance installed above the cooker may become damaged or catch fire. Never operate two gas burners simultaneously on the highest flame for longer than 15 minutes. One large burner of more than 5 kW (wok) is equivalent to the power of two gas burners.

#### **⚠ Warning – Risk of burns!**

- The accessible parts become very hot when in operation. Never touch hot parts. Keep children at a safe distance.
- The appliance becomes hot during operation. Allow the appliance to cool down before cleaning.

#### **⚠ Warning – Risk of injury!**

- Components inside the appliance may have sharp edges. Wear protective gloves.
- Items placed on the appliance may fall down. Do not place any objects on the appliance.
- The light emitted by LED lights is very dazzling, and can damage the eyes (risk group 1). Do not look directly into the switched on LED lights for longer than 100 seconds.

### **⚠ Warning – Risk of electric shock!**

- A defective appliance may cause electric shock. Never switch on a defective appliance. Unplug the appliance from the mains or switch off the circuit breaker in the fuse box. Contact the after-sales service.
- Incorrect repairs are dangerous. Repairs may only be carried out and damaged power cables replaced by one of our trained after-sales technicians. If the appliance is defective, unplug the appliance from the mains or switch off the circuit breaker in the fuse box. Contact the after-sales service.
- Do not use any high-pressure cleaners or steam cleaners, which can result in an electric shock.
- Penetrating moisture may result in an electric shock. Clean the appliance using a damp cloth only. Before cleaning, pull out the mains plug or switch off the circuit breaker in the fuse box.

### **Causes of damage**

#### **Caution!**

Risk of damage due to corrosion. Always switch on the appliance while cooking to avoid condensation. Condensate can produce corrosion damage.

Always replace faulty bulbs to prevent the remaining bulbs from overloading.

Risk of damage due to ingress of humidity into the electronic circuitry. Never clean operator controls with a wet cloth.

Surface damage due to incorrect cleaning. Clean stainless steel surfaces in the direction of the grain only. Do not use any stainless steel cleaners for operator controls.

Surface damage due to strong or abrasive cleaning agents. Never use strong and abrasive cleaning agents.

Risk of damage from returning condensate. Install the exhaust duct in such a way that it falls away from the appliance slightly (1° slope).

Risk of damage as a result of incorrect loading of design elements. Do not pull design elements. Do not place objects on the design elements or hang objects from them.

#### **Caution!**

There is a risk of surface damage if you do not peel off the protective film. Remove the protective film from all parts of the appliance before using the appliance for the first time.

## Environmental protection

Your new appliance is particularly energy-efficient. Here you can find tips on how to save even more energy when using the appliance, and how to dispose of your appliance properly.

### Saving energy

- During cooking, ensure that there is a sufficient supply of air to enable the extractor hood to work efficiently and with a low level of operating noise.
- Adjust the fan speed to the amount of steam produced during cooking. Only use intensive mode when required. The lower the fan speed, the less energy is consumed.
- If cooking produces large amounts of steam, select a higher fan speed in good time. If the cooking steam has already spread around the kitchen, the extractor hood will need to be operated for longer.
- Switch off the extractor hood if you no longer require it.
- Switch off the lighting if you no longer require it.
- Clean and (if required) replace the filter at regular intervals in order to increase the effectiveness of the ventilation system and to prevent the risk of fire.
- Put the lid on to reduce cooking steam and condensation.

### Environmentally-friendly disposal

Dispose of packaging in an environmentally-friendly manner.



This appliance is labelled in accordance with European Directive 2012/19/EU concerning used electrical and electronic appliances (waste electrical and electronic equipment - WEEE). The guideline determines the framework for the return and recycling of used appliances as applicable throughout the EU.

## Operating modes

### Exhaust air mode



The air which is drawn in is cleaned by the grease filters and conveyed to the exterior by a pipe system.

**Note:** The exhaust air must not be conveyed into a functioning smoke or exhaust gas flue or into a shaft which is used to ventilate installation rooms which contain heat-producing appliances.

- Before conveying the exhaust air into a non-functioning smoke or exhaust gas flue, obtain the consent of the heating engineer responsible.
- If the exhaust air is conveyed through the outer wall, a telescopic wall box should be used.

### Circulating-air mode



The air which is drawn in is cleaned by the grease filters and an activated carbon filter and conveyed back into the kitchen.

**Note:** To bind odours in circulating-air mode, you must install an activated carbon filter. The different options for operating the appliance in circulating-air mode can be found in the brochure. Alternatively, ask your dealer. The required accessories are available from specialist retailers, from customer service or from the Online Shop.

## Operating the appliance

These instructions apply to several appliance variants. It is possible that individual features are described which do not apply to your appliance.

If your appliance has Home Connect, more functions are only available in the Home Connect app.

## Control panel



Symbol	Explanation
	Fan on/off
1-3	Fan settings
	Intensive mode
	Intermittent ventilation
A	Automatic mode
	Metal grease filter/activated charcoal filter saturation indicator
	Hob-based ventilation control
	Light on/off/dimming

## Setting the fan

### Switching on

Touch the symbol.

The fan will start at fan setting 2.

### Selecting a fan setting

Select the fan setting.

### Switching off

Touch the symbol.

## Intensive setting

You can use the intensive setting if there is a large build-up of odours and fumes/vapours.

### Switching on

Touch the symbol.

**Note:** After approx. 6 minutes, the extractor hood automatically switches back to fan setting 3.

**Note:** Switch on the extractor hood when you start cooking and switch it off again several minutes after you have finished cooking. This is the most effective way of removing the kitchen fumes.

### Switching off

If you want to end intensive mode before the preset time expires, touch the symbol for the required fan setting.

## Interval ventilation

### Switching on

Touch the symbol.

The indicator lights up. The fan will run for approximately 6 minutes per hour at fan setting 1.

### Switching off

Touch the symbol.

The fan will switch to fan setting 2.

## Automatic mode

### Switching on

- 1 Touch the symbol.  
The fan starts at setting 2.
- 2 Touch the A symbol.  
The optimum fan setting 1, 2, 3 or is set automatically using a sensor.

### Switching off

Touch any fan setting or to switch off automatic mode.

The fan switches off automatically if the air quality in the room falls below a certain level.

Automatic mode can run for a maximum of 4 hours.

## Sensor control

In automatic mode, the sensor in the extractor hood detects the intensity of the cooking and roasting odours. Depending on the sensor setting, the fan automatically switches itself to another fan setting.

Possible sensor settings:

Default sensitivity setting: 3 (fan setting 3)

Lowest sensitivity setting: 1 (fan setting 1)




Highest sensitivity setting: 4 (fan setting >>>)

If the sensor controller responds too strongly or not enough, it can be changed accordingly:


- 1 Touch and hold the A symbol when the fan is switched off. The setting is displayed.
- 2 The sensor controller setting can be changed by touching symbols 1, 2, 3, or >>>.
- 3 Touch and hold the A symbol to confirm.



## Saturation display

If the metal grease filters or activated charcoal filter are/is saturated, the corresponding symbols will flash once the appliance has been switched off:

- **Metal grease filters:**  and 1
- **Activated charcoal filter:**  and 2
- **Regenerative activated charcoal filter:**  and 3







If you have not yet done so, the metal grease filters should now be cleaned or the activated charcoal filter replaced. → "Cleaning and maintenance" on page 33

The saturation indicators can be reset while they are flashing. To do this, press and hold the  symbol.

If the symbol lights up  when the appliance is switched on, you can query which filter is saturated. To do this, touch the  symbol. The corresponding symbols (1, 2, 3) flash.


## Switching over the display for air recirculation mode

For air recirculation mode, the electronic controller must be switched over accordingly:


- The extractor hood must be connected and switched off.
- Touch and hold the  symbol. Touch the "2" symbol. Touch and hold the  symbol to confirm. This will switch the electronic controller over to air recirculation mode (filters that cannot be regenerated).
- Touch and hold the  symbol. Touch the "3" symbol. Touch and hold the  symbol to confirm. This will switch the electronic controller over to air recirculation mode (filters that can be regenerated).
- Touch and hold the  symbol again. Touch the "1" symbol. This will switch the electronic controller back to air extraction mode.
- Press and hold the  symbol to save.

## Lighting

The lighting can be switched on and off independently of the fan.

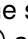

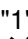

Touch the  symbol.

### Setting the brightness

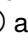



Press and hold the  symbol until the required brightness is reached.

## Audible signal

### Switching on

To go to the settings mode for the signal tone, touch and hold the  and  symbols at the same time for approximately 3 seconds when the fan is switched off. Touch the "1" symbol. Touching and holding the  and  symbols again will save the setting. An audible signal will sound as an acknowledgement.

### Switching off

To go to the settings mode for the signal tone, touch and hold the  and  symbols at the same time for approximately 3 seconds when the fan is switched off. Touch the "2" symbol. Touching and holding the  and  symbols again will save the setting.

## Connecting to a hob

You can connect this appliance to a hob (if the hob supports connection to the appliance) and then control the functions of the hood via your hob.

Appliances can be connected to each other in different ways:

### Home Connect

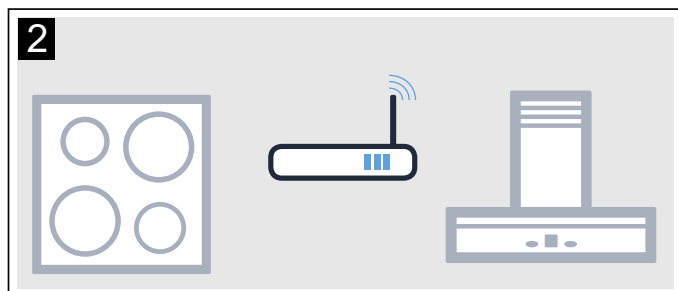
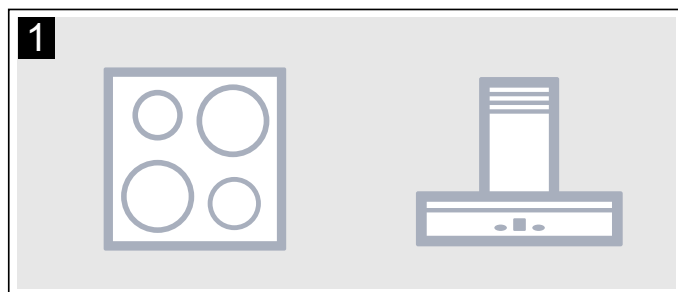
Two appliances can be connected using the Home Connect app provided that both of them are Home Connect compatible.

Refer to the Home Connect documents supplied for more information.



### Connecting appliances directly

If the appliance is connected directly to a hob, it cannot be connected to your home network as well. The appliance will function as an extractor hood that is not connected to the network and you can continue to operate it via the control panel.



### Connecting appliances via your home network

If the appliances are connected to each other via your home network, both the hood controls on the hob and Home Connect can be used to operate the appliance.

#### Notes

- Make sure you follow the safety instructions in the instruction manual for your extractor hood and that these are complied with even when operating the appliance via the hood controls on the hob.
- If the extractor hood is being operated by means of the controls on the hood itself, this mode of operation always has priority. It is not possible to use the hood controls on the hob during this time.

### Setting up a connection

The hood must be switched off before you can connect the hob and extractor hood.

#### Connecting directly


Make sure that the hob is switched on and is in search mode.

To do this, refer to the section entitled "Connecting to the extractor hood" in the instruction manual for your hob.

#### Notes

- Before connecting the appliance, reset all existing connections to the WiFi or other appliances.
- If your extractor hood is connected directly to the hob, it cannot be connected to your WiFi as well and you will not be able to use Home Connect.

Press and hold the  symbol until it starts to flash.

The extractor hood has been connected to the hob when the  stops flashing and is continuously lit.

#### Connecting via your home network

Follow the instructions in the section entitled "Automatic login to your home network" or "Manually logging into your home network" → "Home Connect" on page 31

Once the extractor hood is connected to your home network, you can connect to the hob via the Home Connect app. To do this, follow the instructions on your mobile device.

## Home Connect

This appliance can be networked and also controlled using a mobile device.

If the appliance is not connected to your home network, it will function as an extractor hood with no network connection and can still be operated via the display.

The availability of the Home Connect function depends on the availability of Home Connect services in your country. Home Connect services are not available in every country. You can find more information on this at [www.home-connect.com](http://www.home-connect.com).

### Notes

- Ensure that you follow the safety instructions in this instruction manual and that you comply with these even when you are away from home and are operating the appliance via the Home Connect app. You must also follow the instructions in the Home Connect app.
- Operating the appliance directly from the appliance always takes priority. It is not possible to operate the appliance using the Home Connect app during this time.

## Setting up

To implement settings via Home Connect, you must have installed and set up the Home Connect app on your mobile device.

The app will guide you through the entire registration process. Follow the steps specified by the app to implement the settings.

The app must be open in order to perform the set-up process.

### Notes

- In networked standby mode, your appliance requires a maximum of 2 W.
- If you need your device's MAC address to connect to your home network, you can find this next to the rating plate inside the appliance (you will need to remove the filter to see it).





## Setting up the Home Connect app


**Note:** Your mobile device must have the latest version of the operating system it uses.


- 1 On your mobile device, go to the App Store (Apple devices) or to the Google Play Store (Android devices).
- 2 Enter "Home Connect" in the search field.
- 3 Select the Home Connect app and install it on your mobile device.
- 4 Start the Home Connect app and create your Home Connect login details. The app guides you through the registration process. Make a note of your Home Connect access data (user account and password).

## Automatic registration in the home network

### Notes

- You require a router that has WPS functionality. You will find information about this in the manual for your router.
  - You require access to your router. If you do not have this, follow the steps for "Manually logging into your home network".
  - The extractor hood cannot be switched on during the connection process. You can cancel the process at any time by pressing the  symbol.
  - To connect the extractor hood to your home network, the hood and the light must be switched off.
- 1 Press and hold the  symbol until it starts to flash.
  - 2 Press "1" to start automatic login to your home network. The LED for fan setting 1 and the  symbol will flash.
  - 3 Press the WPS button on the router within the next 2 minutes. If the extractor hood has successfully connected, it will automatically connect to the Home Connect app. The LED for fan setting 3 and the  symbol will flash.
 

**Note:** If the extractor hood has been unable to connect, it will automatically allow you to manually connect to your home network. The LED for fan setting 2 and the  symbol will flash. Log the appliance into your home network manually or press "1" to try logging in automatically again.
  - 4 On your mobile device, follow the instructions for automatic network login.

The login process is complete when the  symbol stops flashing on the control panel and remains continuously lit.

## Manual registration in the home network

### Notes

- The extractor hood cannot be switched on during the connection process. You can cancel the process at any time by pressing the Ⓛ symbol.
  - To connect the extractor hood to your home network, the hood and the light must be switched off.
  - To manually log into your home network (Wi-Fi), you will need the network name (SSID) and password (key).
- 1 Press and hold the 📶 symbol until it starts to flash.
  - 2 Press "2" to manually log into your home network. The LED for fan setting 2 and the 📶 symbol will flash.
  - 3 Go to the general settings menu on your mobile device and call up the Wi-Fi settings.



- 4 Use the "Home Connect" SSID and the "Home Connect" key to log your mobile device into the extractor hood network. It can take up to 60 seconds to connect.
- 5 Once you have connected successfully, open the Home Connect app. The app will now take a few seconds to search for your extractor hood. Once the extractor hood has been found, you will be prompted to enter the name (SSID) and password (key) for your home network (Wi-Fi) into the corresponding fields if you have not already done so.
- 6 Press "Transfer to household appliance". The LED for fan setting 3 and the 📶 symbol will flash on the extractor hood.
- 7 To confirm that the extractor hood is connected and bring the process to an end, follow the instructions on your mobile device for manually logging into your network.

The login process is complete when the 📶 symbol stops flashing on the control panel and remains continuously lit.

## Connecting to the app

If the Home Connect app is installed on your mobile device, you can connect it to your extractor hood.

### Notes

- The appliance must be connected to the network.
  - The app must be open.
- 1 Press and hold the 📶 symbol until the LED for fan setting 3 and the 📶 symbol flash
  - 2 On your mobile device, follow the instructions in the Home Connect app.

The connection process is complete when the 📶 symbol stops flashing on the control panel and remains continuously lit.

## Software update

Using the software update function, your extractor hood's software can be updated (e.g. for the purpose of optimisation, troubleshooting or security updates). To do this, you need to be a registered Home Connect user, have installed the app on your mobile device and be connected to the Home Connect server.

As soon as a software update is available, you will be informed through the Home Connect app and will be able to start the software update via the app.

Once the update has been successfully downloaded, you can start installing it via the Home Connect app if you are on your local area network.

The Home Connect app will inform you once installation is complete.

### Notes

- You can continue to use your extractor hood as normal while updates are downloading.
- Depending on your personal settings in the app, software updates can also be set to download automatically.
- We recommend that you install security updates as soon as possible.

## Remote diagnostics

If a fault occurs, the after-sales service can use remote diagnostics to access your appliance.




Contact the after-sales service, making sure that your appliance is connected to the Home Connect server and checking that the remote diagnostics service is available in your country.

**Note:** For more information and to check whether the remote diagnostics service is available in your country, please visit the Help & Support area of the Home Connect website for your country: [www.home-connect.com](http://www.home-connect.com)



## Resetting the connection

You can reset the connections you have saved on your home network and on Home Connect at any time. When you reset the connections, the extractor hood Wi-Fi will be deactivated.

Press and hold the  and  symbols until the  symbol goes out. An audible signal will sound.

## About data protection

When your appliance is connected for the first time to a WLAN network, which is connected to the Internet, your appliance transmits the following categories of data to the Home Connect server (initial registration):

- Unique appliance identification (consisting of appliance codes as well as the MAC address of the installed WiFi communication module).
- Security certificate of the WiFi communication module (to ensure a secure IT connection).
- The current software and hardware version of your domestic appliance.
- Status of any previous resetting to factory settings.

This initial registration prepares the Home Connect functions for use and is only required when you want to use these Home Connect functions for the first time.

**Note:** Ensure that the Home Connect functions can be used only in conjunction with the Home Connect app. Information on data protection can be accessed in the Home Connect app.

## Declaration of Conformity


Gaggenau Hausgeräte GmbH hereby declares that the appliance which features Home Connect is in accordance with the basic requirements and the other relevant provisions of the directive 2014/53/EU.

A detailed RED Declaration of Conformity can be found online at [www.gaggenau.com](http://www.gaggenau.com) on the product page for appliance in the additional documents.



2.4 GHz band: max. 100 mW

5 GHz band: max. 100 mW

	BE	BG	CZ	DK	DE	EE	IE	EL
	ES	FR	HR	IT	CY	LV	LT	LU
	HU	MT	NL	AT	PL	PT	RO	SI
	SK	FI	SE	UK	NO	CH	TR	

5 GHz Wi-Fi: for indoor use only

## Cleaning and maintenance

### Warning – Risk of burns!

The appliance becomes hot during operation. Allow the appliance to cool down before cleaning.

### Warning – Risk of electric shock!

- Penetrating moisture may result in an electric shock. Clean the appliance using a damp cloth only. Before cleaning, pull out the mains plug or switch off the circuit breaker in the fuse box.
- Do not use any high-pressure cleaners or steam cleaners, which can result in an electric shock.

### Warning – Risk of injury!

Components inside the appliance may have sharp edges. Wear protective gloves.

### Caution!

There is a risk of surface damage if you do not peel off the protective film. Remove the protective film from all parts of the appliance before using the appliance for the first time.

## Cleaning agents

To ensure that the different surfaces are not damaged by using the wrong cleaning product, follow the instructions in the table. Do not use any of the following:

- Harsh or abrasive cleaning agents, e.g. scouring powder or liquid scouring cleaner,
- Cleaning products with a high alcohol content,
- Hard scouring pads or cleaning sponges,
- Pressure washers or steam cleaners,
- Cleaning products that dissolve limescale,
- Aggressive all-purpose cleaning products,
- Oven spray.

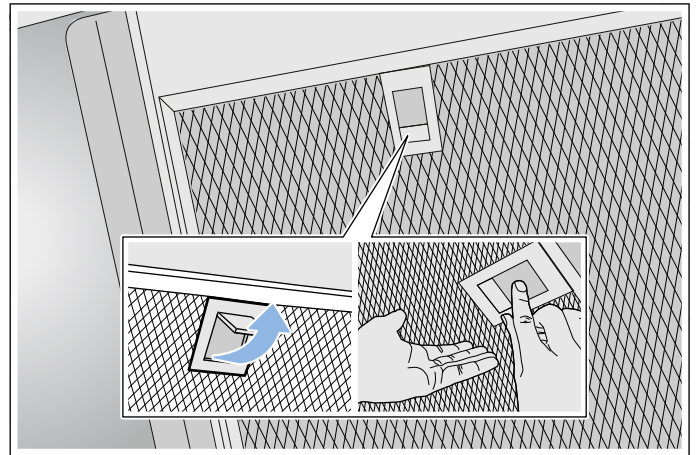
**Note:** Wash new sponge cloths thoroughly before use.

**Note:** Follow all instructions and warnings included with the cleaning products.

Area	Cleaning products
Stainless steel	<p>Hot soapy water: Clean with a dish cloth and then dry with a soft cloth.</p> <p>Clean stainless steel surfaces in the direction of the grain only.</p> <p>Special stainless steel cleaning products are available from our after-sales service or from specialist retailers. Apply a very thin layer of the cleaning product with a soft cloth.</p>
Painted surfaces	<p>Hot soapy water: Clean using a damp dish cloth and then dry with a soft cloth.</p> <p>Do not use stainless steel cleaner.</p>
Aluminium and plastic	<p>Hot soapy water: Clean with a soft cloth.</p>
Glass	<p>Glass cleaner: Clean with a soft cloth. Do not use a glass scraper.</p>
Controls	<p>Hot soapy water: Clean using a damp dish cloth and then dry with a soft cloth.</p> <p>Risk of electric shock caused by penetrating moisture.</p> <p>Risk of damage to the electronics caused by penetrating moisture. Never clean controls with a wet cloth.</p> <p>Do not use stainless steel cleaner.</p>

## Removing metal grease filter

- 1 Open the lock and swing down the metal grease filter. When you do this, take hold of the metal grease filter from underneath with your other hand.
- 2 Take the metal grease filter out of the holder.



### Notes

- Fat may accumulate in the bottom of the metal grease filter.
- Hold the metal grease filter level to prevent fat from dripping out.

## Cleaning the metal mesh grease filters

These instructions apply to several appliance variants. It is possible that individual features are described which do not apply to your appliance.

### **⚠ Warning – Risk of fire!**

Fatty deposits in the grease filter may catch fire. Regularly clean the grease filter. Never operate the appliance without a grease filter.

### Notes

- Do not use aggressive, acidic or alkaline cleaning products.
- We recommend cleaning the grease filters every 2 months.
- When cleaning the metal grease filters, also clean the metal grease filter holder in the appliance using a damp cloth.
- The metal grease filters can be cleaned in the dishwasher or by hand.

**By hand:**

**Note:** You can use a special degreaser to remove stubborn dirt. This can be ordered from the online shop.

- Soak the metal grease filters in hot soapy water.
- Clean the filters with a brush and then rinse them thoroughly.
- Leave the metal grease filters to drain on an absorbent material.

**In the dishwasher:**

**Note:** Slight discolouration may occur if the metal grease filters are cleaned in the dishwasher. This discolouration has no effect on the performance of the metal grease filters.

- Use normal domestic dishwashing detergents.
- Do not clean heavily soiled metal grease filters together with cookware.
- Place the metal grease filters in the dishwasher, leaving plenty of space around them. Do not trap the metal grease filters.
- Select a temperature of no more than 70 °C.

**Installing the metal mesh grease filter**

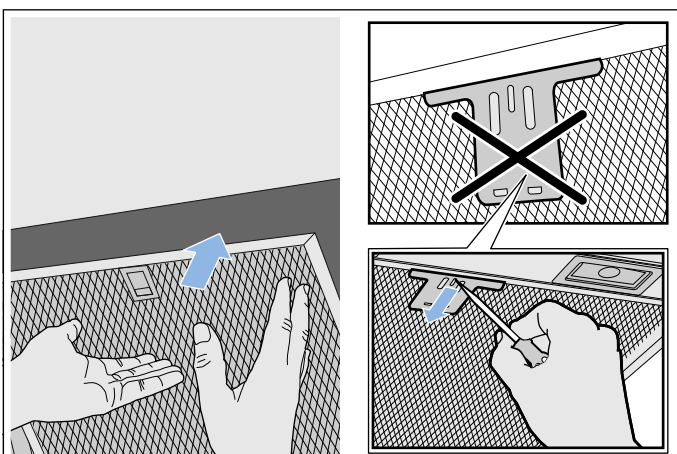
**⚠ Warning – Risk of injury!**

Components inside the appliance may have sharp edges. Wear protective gloves.

**Note:** Clean all accessible parts of the housing.

- 1 Insert the metal grease filter and lock it in place. When you do this, take hold of the metal grease filter from underneath with your other hand.
 

**Note:** Make sure that the metal grease filter is positioned correctly.
- 2 If the metal grease filter has not been inserted correctly, open the lock and reinsert the metal grease filter correctly.



**Trouble shooting**

Malfunctions often have simple explanations. Please read the following notes before calling the after-sales service.

**⚠ Warning – Risk of electric shock!**

Incorrect repairs are dangerous. Repairs may only be carried out and damaged power cables replaced by one of our trained after-sales technicians. If the appliance is defective, unplug the appliance from the mains or switch off the circuit breaker in the fuse box. Contact the after-sales service.

**Malfunction table**

Problem	Possible cause	Solution
The appliance does not work	The plug is not plugged in.	Connect the appliance to the electricity supply
	Power cut	Check whether other kitchen appliances are working
	Faulty fuse	Check in the fuse box to make sure that the fuse for the appliance is OK
The lighting does not work.	The LED lights are defective.	Call the after-sales service.
The button illumination does not work.	The control unit is faulty.	Call the after-sales service.

**LED lights**

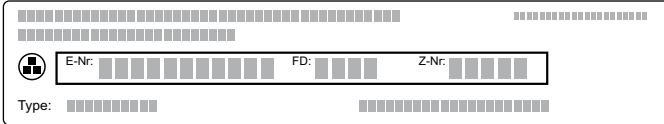
Defective LED lights may be replaced by the manufacturer, their customer service or a qualified technician (electrician) only.

**⚠ Warning – Risk of injury!**

The light emitted by LED lights is very dazzling, and can damage the eyes (risk group 1). Do not look directly into the switched on LED lights for longer than 100 seconds.

## Customer service

When calling us, please quote the product number (E no.) and the production number (FD no.) so that we can provide you with the correct advice. These numbers can be found on the rating plate on the top of the appliance.



You can make a note of the numbers of your appliance and the telephone number of the after-sales service in the space below to save time should it be required.

**E no.** \_\_\_\_\_ **FD no.** \_\_\_\_\_

### After-sales service

Please be aware that a visit by an after-sales engineer will be charged if a problem turns out to be the result of operator error, even during the warranty period.

Please find the contact data of all countries in the enclosed customer service list.

### To book an engineer visit and product advice

**GB** 0344 892 8988  
Calls charged at local or mobile rate.

**IE** 01450 2655  
0.03 € per minute at peak.  
Off peak 0.0088 € per minute.

**AU** 1300 368 339

**NZ** 09 477 0492

Trust the expertise of the manufacturer, and rest assured that the repair will be carried out by trained service technicians using original spare parts for your domestic appliance.

## Accessories

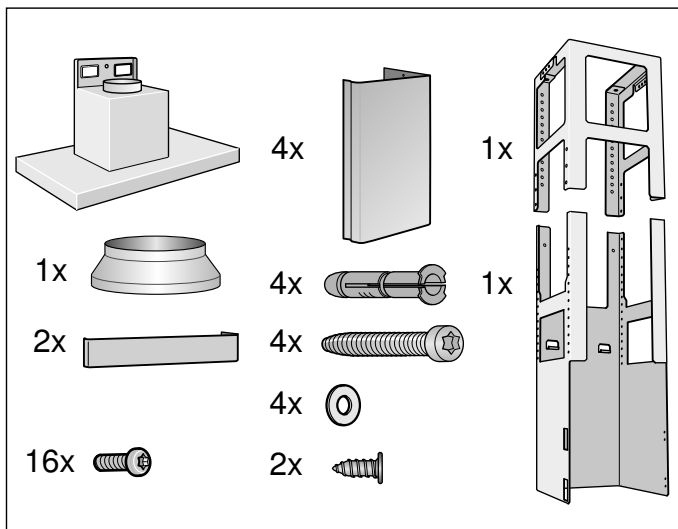
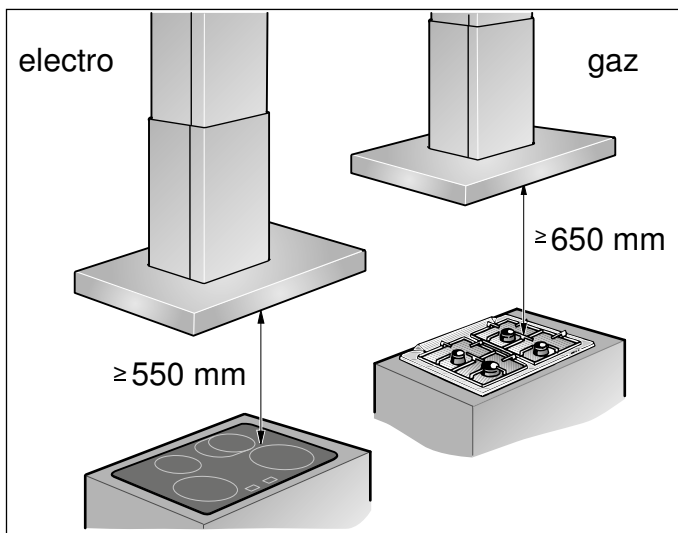
(not included in the scope of delivery)

**Note:** These instructions apply to several appliance models. It may be the case that an optional accessory that is listed does not apply for your appliance.

**Note:** Observe the installation instructions in the accessory.

Accessory - wide 345 mm	Order number
CleanAir recirculation module	AA200816
Easy-change filter for air recirculation module	AA200110
Easy-change filter for air recirculation module (can be regenerated)	AA200112

## Installation instructions



- This appliance is fitted to the kitchen ceiling or a sturdy suspended ceiling.
- Check the position of the screws using the enclosed template.
- Follow the enclosed installation instructions for additional special accessories (e.g. for circulating-air mode).
- The surfaces of the appliance are sensitive. Avoid damaging them during installation.

## Important safety information

Read these instructions carefully. Only then will you be able to operate your appliance safely and correctly. Retain the instruction manual and installation instructions for future use or for subsequent owners.

Check the appliance for damage after unpacking it. Do not connect the appliance if it has been damaged in transport.

The appliance can only be used safely if it is correctly installed according to the safety instructions. The installer is responsible for ensuring that the appliance works perfectly at its installation location.

The surfaces of the appliance are easily damaged. Avoid damaging them during installation.

The width of the extractor hood must correspond at least with the width of the hob.

For the installation, observe the currently valid building regulations and the regulations of the local electricity and gas suppliers.

**⚠ Warning – Risk of fire!**

- Fatty deposits in the grease filter may catch fire. The specified safety clearances must be complied with in order to prevent a build-up of heat. Refer to the information provided for your cooker. If gas and electric hobs are being operated together, the largest specified clearance applies.
- Grease deposits in the grease filter may catch fire. Never work with naked flames close to the appliance (e.g. flambéing). Do not install the appliance near a heat-producing appliance for solid fuel (e.g. wood or coal) unless a closed, non-removable cover is available. There must be no flying sparks.

When conveying the exhaust air, official and legal regulations (e.g. state building regulations) must be followed.

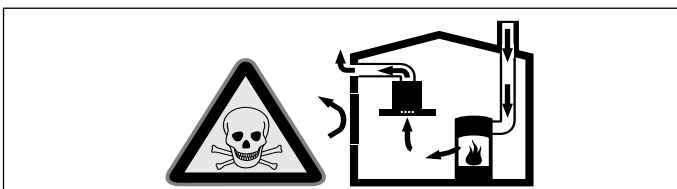
**⚠ Warning – Risk of death!**

Risk of poisoning from flue gases that are drawn back in. The exhaust air must not be conveyed into a functioning smoke or exhaust gas flue or into a shaft which is used to ventilate installation rooms that contain heating appliances. If the exhaust air is to be conveyed into a non-functioning smoke or exhaust gas flue, you must obtain the consent of the heating engineer responsible.

**⚠ Warning – Danger of death!**

Risk of poisoning from flue gases that are drawn back in.

Always ensure adequate fresh air in the room if the appliance is being operated in exhaust air mode at the same time as room air-dependent heat-producing appliance is being operated.

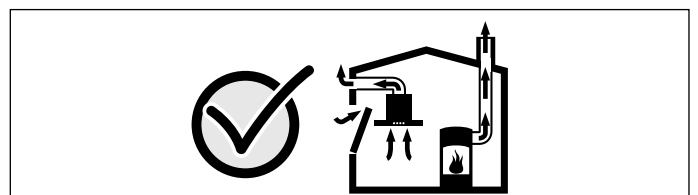


Room air-dependent heat-producing appliances (e.g. gas, oil, wood or coal-operated heaters, continuous flow heaters or water heaters) obtain combustion air from the room in which they are installed and discharge the exhaust gases into the open air through an exhaust gas system (e.g. a chimney).

In combination with an activated vapour extractor hood, room air is extracted from the kitchen and neighbouring rooms - a partial vacuum is produced if not enough fresh air is supplied. Toxic gases from the chimney or the extraction shaft are sucked back into the living space.

- Adequate incoming air must therefore always be ensured.
- An incoming/exhaust air wall box alone will not ensure compliance with the limit.

Safe operation is possible only when the partial vacuum in the place where the heat-producing appliance is installed does not exceed 4 Pa (0.04 mbar). This can be achieved when the air needed for combustion is able to enter through openings that cannot be sealed, for example in doors, windows, incoming/exhaust air wall boxes or by other technical means.



In any case, consult your responsible Master Chimney Sweep. He is able to assess the house's entire ventilation setup and will suggest the suitable ventilation measures to you.

Unrestricted operation is possible if the vapour extractor hood is operated exclusively in the circulating-air mode.

**⚠ Warning – Danger of death!**

Risk of poisoning from flue gases that are drawn back in. If installing a ventilation system in a room with a heat-producing appliance connected to a chimney/flue, the electricity supply to the hood must be equipped with a suitable safety switch.

**⚠ Warning – Risk of injury!**

- Components inside the appliance may have sharp edges. Wear protective gloves.
- The appliance may fall down if it has not been properly fastened in place. All fastening components must be fixed firmly and securely.
- The appliance is heavy. To move the appliance, 2 people are required. Use only suitable tools and equipment.
- Changes to the electrical or mechanical assembly are dangerous and may lead to malfunctions. Do not make any changes to the electrical or mechanical assembly.

**⚠ Warning – Risk of electric shock!**

- Components inside the appliance may have sharp edges. These may damage the connecting cable. Do not kink or pinch the connecting cable during installation.
- It must always be possible to disconnect the appliance from the electricity supply. The appliance must only be connected to a protective contact socket that has been correctly installed. The mains plug of the mains power cable must be easily accessible after installation of the appliance. If this is not possible, an all-pole isolating switch must be integrated into the permanent electrical installation according to the conditions of overvoltage category III and according to the installation regulations. The permanent electrical installation must only be wired by a professional electrician. We recommend installing a residual-current circuit breaker (RCCB) in the appliance's power supply circuit.

**⚠ Warning – Risk of electric shock!**

Incorrect repairs are dangerous. Repairs may only be carried out and damaged power cables replaced by one of our trained after-sales technicians. If the appliance is defective, unplug the appliance from the mains or switch off the circuit breaker in the fuse box. Contact the after-sales service.

**⚠ Warning – Danger of suffocation!**

Packaging material is dangerous to children. Never allow children to play with packaging material.

## General information

### Exhaust air mode

#### **⚠ Warning – Risk of death!**

Risk of poisoning from flue gases that are drawn back in. The exhaust air must not be conveyed into a functioning smoke or exhaust gas flue or into a shaft which is used to ventilate installation rooms that contain heating appliances. If the exhaust air is to be conveyed into a non-functioning smoke or exhaust gas flue, you must obtain the consent of the heating engineer responsible.

If the exhaust air is conveyed through the outer wall, a telescopic wall box should be used.

### Exhaust duct

**Note:** The device manufacturer does not assume any warranty for complaints attributable to the pipe section.

- The device achieves its optimum performance by means of a short, straight exhaust air pipe and as large a pipe diameter as possible.
- As a result of long rough exhaust air pipes, many pipe bends or pipe diameters that are smaller than 150 mm, the optimum extraction performance is not achieved and fan noise is increased.
- The pipes or hoses for laying the exhaust air line must consist of non-combustible material.

#### **Round pipes**

An inner diameter of 150 mm, but at least 120 mm, is recommended.

#### **Flat ducts**

The inner cross-section must correspond to the diameter of the round pipes.

**dia. 150 mm ca. 177 cm<sup>2</sup>**

**dia. 120 mm ca. 113 cm<sup>2</sup>**

- Flat ducts should not have any sharp deflections.
- Use sealing strips for deviating pipe diameters.

### Preparing the ceiling

- The ceiling must be flat, horizontal and have adequate load-bearing capacity.
- The depth of the bore holes must be the same length as the screws. The wall plugs must have a secure grip.
- The enclosed screws and wall plugs are suitable for solid brickwork. Suitable fasteners must be used for other structures (e.g. plasterboard, porous concrete, porcelain bricks).
- The max. weight of the extractor hood is **50 kg**.

### Electrical connection

#### **⚠ Warning – Risk of electric shock!**

Components inside the appliance may have sharp edges. These may damage the connecting cable. Do not kink or pinch the connecting cable during installation.

The required connection data can be found on the rating plate inside the appliance; to do this, remove the metal mesh grease filter.

**Length of the cable: approx. 1.30 m**

This appliance complies with the EC interference suppression regulations.

#### **⚠ Warning – Risk of electric shock!**

It must always be possible to disconnect the appliance from the electricity supply. The appliance must only be connected to a protective contact socket that has been correctly installed.

The mains plug of the mains power cable must be easily accessible after installation of the appliance. If this is not possible, an all-pole isolating switch must be integrated into the permanent electrical installation according to the conditions of overvoltage category III and according to the installation regulations.

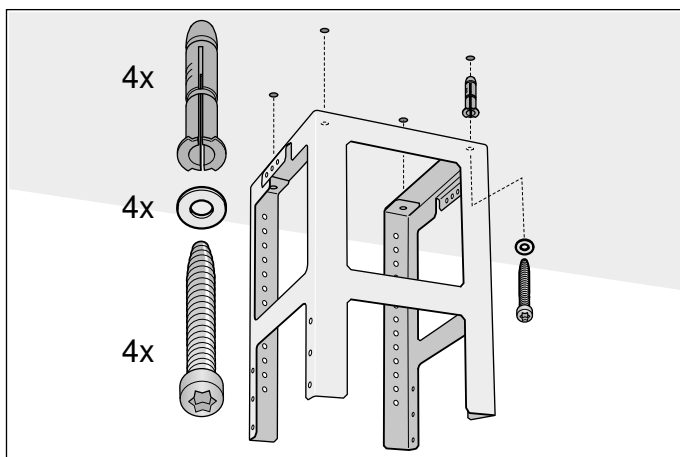
The permanent electrical installation must only be wired by a professional electrician. We recommend installing a residual-current circuit breaker (RCCB) in the appliance's power supply circuit.



## Installation

### Fitting the upper support frame

- 1 Before fitting, determine the total height of the support frame and mark the screw holes.  
**Note:** The height of the support frame can be adjusted in 20 mm intervals.
- 2 On the ceiling, mark the centre point of the appliance.
- 3 Using the enclosed template, mark the positions for the screws on the ceiling.



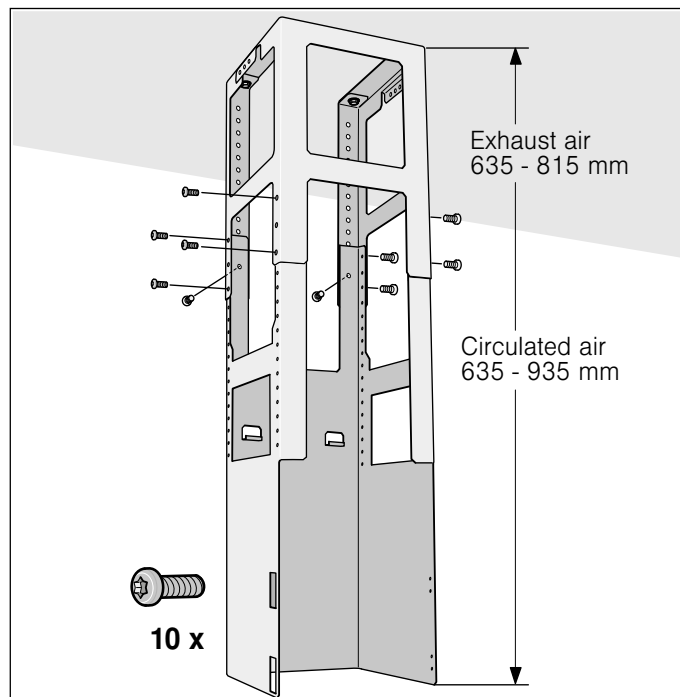
- 4 Drill four 8 mm diameter holes to a depth of 80 mm for the fasteners and press in the wall plugs flush with the ceiling.
- 5 Fasten the upper part of the support frame to the ceiling with 4 screws.  
**Note:** Ensure that the support frame is in the correct position. The middle bracket defines the preferred side and must be facing the hob control elements.

### Fitting the lower support frame

Fasten the upper and lower part of the support frame at the specified total height using 10 screws.

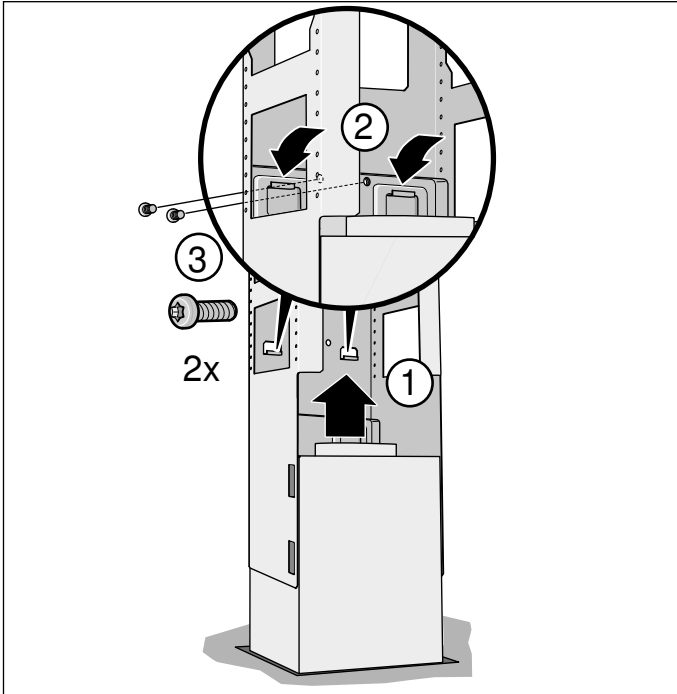
#### Notes

- Ensure that the lower support frame is in the correct position. The open side must be facing the hob control elements.
- The support frame can be subsequently re-positioned by loosening the securing screws.

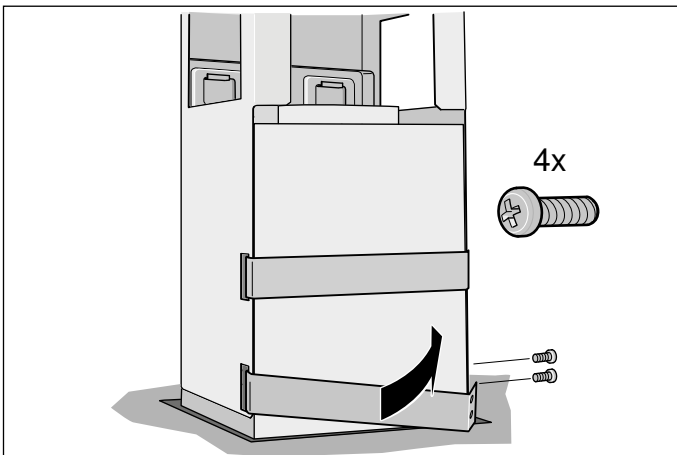


## Fitting the appliance

- 1 Hook the appliance from below into the support frame.  
**Note:** : Ensure that the mains cable is not trapped.
- 2 Fasten the appliance to the support frame using 2 securing screws.



- 3 Hook in the retaining clip and screw tight.



## Connecting the pipes

**Note:** If using an aluminium pipe, smooth the connection area beforehand.

### Exhaust-air pipe Ø 150 mm (recommended size)

Attach the exhaust-air pipe directly to the air-pipe connector and seal.

### Exhaust-air pipe Ø 120 mm

- 1 Attach the reducing connector directly to the air-pipe connector.
- 2 Attach the exhaust air pipe to the reducing connector.
- 3 Seal both joints appropriately.

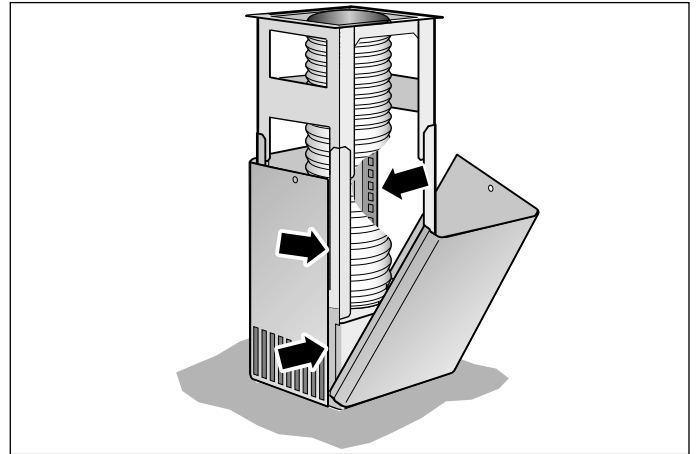
## Attaching the flue duct

### ⚠ Warning – Risk of injury!

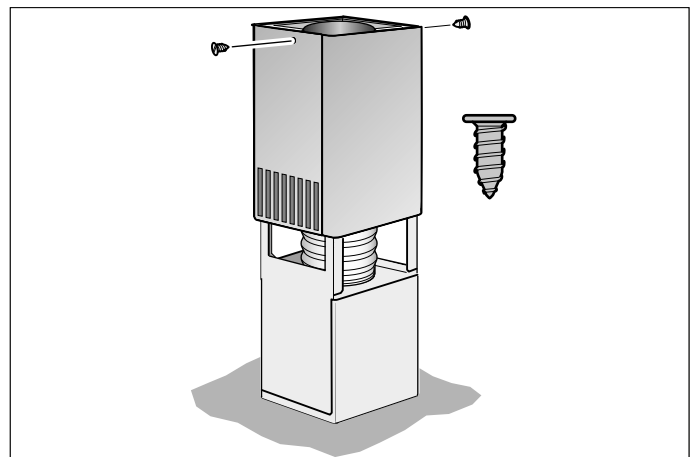
Components inside the appliance may have sharp edges. Wear protective gloves.

- 1 Separate the flue ducts.  
To do this, remove the adhesive tape.
- 2 Remove the protective foil from both sides.
- 3 Place both parts of the upper flue on the appliance and push together.

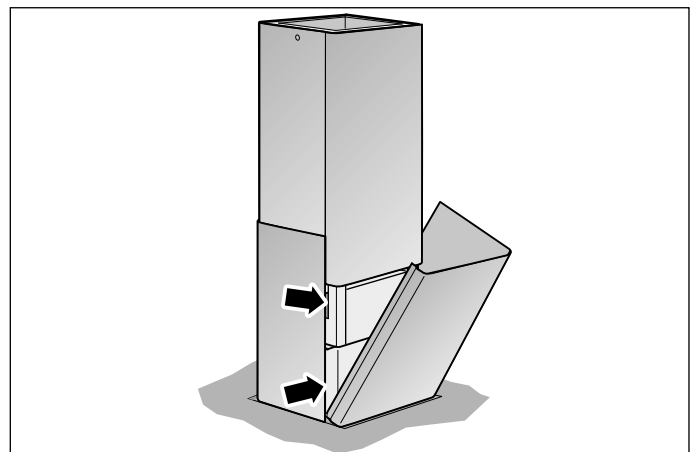
**Note:** The slots of the upper flue must point downwards.



- 4 Push up the upper flue part and secure with 2 screws.



- 5 Insert both lower parts of the flue and push together.



## **nl** Inhoudsopgave

<b>Gebruiksaanwijzing</b>	<b>43</b>	<b>Installatievoorschrift</b>	<b>56</b>
Gebruik volgens de voorschriften	44	Belangrijke veiligheidsvoorschriften	57
Belangrijke veiligheidsvoorschriften	44	Algemene aanwijzingen	60
Milieubescherming	47	Gebruik met afvoerlucht	<b>60</b>
Energie besparen	<b>47</b>	Luchtafvoer	<b>60</b>
Milieuvriendelijk afvoeren	<b>47</b>	Plafond voorbereiden	<b>60</b>
Gebruiksmogelijkheden	47	Elektrische aansluiting	<b>60</b>
Gebruik met afvoerlucht	<b>47</b>	Installatie	61
Gebruik met circulatielucht	<b>47</b>	Schoorsteenafscherming monteren	<b>62</b>
Apparaat bedienen	48		
Bedieningspaneel	<b>48</b>	Meer informatie over producten, accessoires, onderdelen	
Intensief-stand	<b>48</b>	en diensten vindt u op het internet: <a href="http://www.gaggenau.com">www.gaggenau.com</a>	
Interval-ventilatie	<b>48</b>	en in de online-shop: <a href="http://www.gaggenau.com/zz/store">www.gaggenau.com/zz/store</a>	
Automatische stand	<b>48</b>		
Sensorbesturing	<b>49</b>		
Verzadigingsindicatie	<b>49</b>		
Verlichting	<b>49</b>		
Geluidssignaal	<b>49</b>		
Verbinding kookplaat	50		
Instellen	<b>50</b>		
Home Connect	51		
Instellen	<b>51</b>		
Software-update	<b>52</b>		
Afstandsdiagnose	<b>53</b>		
Verbinding terugzetten	<b>53</b>		
Aanwijzing voor gegevensbeveiliging	<b>53</b>		
Conformiteitsverklaring	<b>53</b>		
Reinigen en onderhouden	54		
Wat te doen bij storingen?	56		
Servicedienst	56		
Toebehoren	<b>56</b>		

## Gebruik volgens de voorschriften

Lees deze gebruiksaanwijzing zorgvuldig door. Alleen dan kunt u uw apparaat goed en veilig bedienen. Bewaar de gebruiksaanwijzing voor later gebruik of om door te geven aan een volgende eigenaar.

De veiligheid is alleen gewaarborgd bij een deskundige montage volgens de montagehandleiding. De installateur is verantwoordelijk voor een goede werking op de plaats van opstelling.

Dit toestel is alleen bestemd voor huishoudelijk gebruik en de huiselijke omgeving. Het apparaat is niet voor buitengebruik bestemd. Zorg ervoor dat het toestel altijd onder toezicht wordt gebruikt. De fabrikant is niet aansprakelijk voor schade als gevolg van onjuist gebruik of onjuiste bediening.

Dit apparaat is bestemd voor gebruik tot op hoogten van maximaal 2.000 meter boven zeeniveau.

Dit apparaat kan worden gebruikt door kinderen vanaf 8 jaar en door personen met beperkte fysieke, sensorische of geestelijke vermogens of personen die gebrek aan kennis of ervaring hebben, wanneer zij onder toezicht staan van een persoon die verantwoordelijk is voor hun veiligheid of geleerd hebben het op een veilige manier te gebruiken en zich bewust zijn van de risico's die het gebruik van het apparaat met zich meebrengt.

Kinderen mogen niet met het apparaat spelen. Reiniging en onderhoud mogen niet worden uitgevoerd door kinderen, tenzij ze 15 jaar of ouder zijn en onder toezicht staan.

Zorg ervoor dat kinderen die jonger zijn dan 8 jaar uit de buurt blijven van het apparaat of de aansluitkabel.

Controleer het apparaat na het uitpakken. Niet aansluiten in geval van transportschade.

Dit apparaat is niet bestemd voor gebruik met een externe tijdschakelklok of een afstandbediening.

## ⚠ Belangrijke veiligheidsvoorschriften

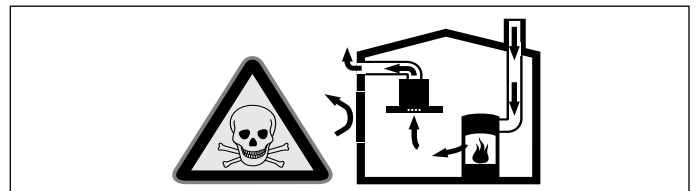
### ⚠ Waarschuwing – Verstikkingsgevaar!

Verpakkingsmateriaal is gevaarlijk voor kinderen. Kinderen nooit met verpakkingsmateriaal laten spelen.

### ⚠ Waarschuwing – Levensgevaar!

Teruggezogen verbrandingsgassen kunnen leiden tot vergiftiging.

Altijd voor voldoende luchttoevoer zorgen, wanneer de luchtafvoer plaatsvindt in een ruimte met een vuurbron die gebruikmaakt van de aanwezige lucht.

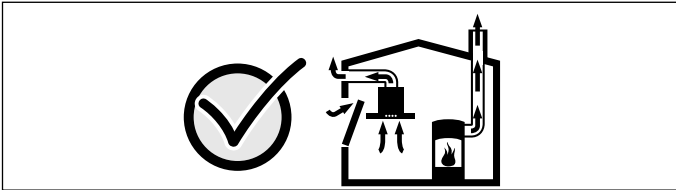


Vuurbronnen die de lucht in de ruimte verbruiken (bijv. apparaten die op gas, olie, hout of kolen worden gestookt, geisers, warmwatertoestellen) trekken de verbrandingslucht uit de opstellingsruimte en voeren de gassen via een afvoer (bijv. schoorsteen) af naar buiten.

In combinatie met een ingeschakelde afzuigkap wordt aan de keuken en aan de ruimtes ernaast lucht onttrokken - zonder voldoende luchttoevoer ontstaat er een onderdruk. Giftige gassen uit de schoorsteen of het afvoerkanaal worden teruggezogen in de woonruimte.

- Zorg daarom altijd voor voldoende ventilatie.
- Een ventilatiekast in de muur alleen is niet voldoende om aan de minimale eisen te voldoen.

U kunt het apparaat alleen dan zonder risico gebruiken wanneer de onderdruk in de ruimte waarin de vuurbron zich bevindt niet groter is dan 4 Pa (0,04 mbar). Dit kan worden bereikt wanneer de voor de verbranding benodigde lucht door niet afsluitbare openingen, bijv. in deuren, ramen, in combinatie met een ventilatiekast in de muur of andere technische voorzieningen, kan worden toegevoerd.



Raadpleeg in ieder geval het bedrijf dat in uw huis zorgt voor de schoorsteenreiniging. Dit bedrijf is in staat het totale ventilatiesysteem van uw huis te beoordelen en kan een voorstel doen voor passende maatregelen op het gebied van de luchttoevoer.

Indien de afzuiging alleen met recirculatie wordt gebruikt, is een onbeperkt gebruik mogelijk.

#### **⚠ Waarschuwing – Risico van brand!**

- De vetafzettingen in het vetfilter kunnen ontbranden. Vetfilter regelmatig reinigen. Apparaat nooit zonder vetfilter gebruiken.
- De vetafzettingen in het vetfilter kunnen ontbranden. In de buurt van het apparaat nooit werken met een open vlam (bijv. flamberen). Het apparaat alleen in de buurt van een vuurbron voor vaste brandstoffen (bijv. hout of kolen) installeren wanneer er een afgesloten, niet verwijderbare afscherming aanwezig is. Er mogen geen vonken wegspringen.

- Hete olie en heet vet vatten snel vlam. Hete olie en heet vet nooit gebruiken zonder toezicht. Vuur nooit blussen met water. Schakel de kookzone uit. Vlammen voorzichtig met een deksel, smoordeksel of iets dergelijks verstikken.
- Wanneer er gas-kookzones ingeschakeld zijn waar geen kookgerei op staat, wordt er tijdens het gebruik zeer veel warmte ontwikkeld. Een ventilatieapparaat dat daarop is aangebracht kan beschadigd of in brand raken. Gebruik de gas-kookzones alleen wanneer er kookgerei op staat.
- Bij gelijktijdig gebruik van meerdere gas-kookzones ontwikkelt zich een grote warmte. Een ventilatieapparaat dat daarop is aangebracht kan beschadigd of in brand raken. Twee gaskookplaten nooit langer dan 15 minuten gelijktijdig op de hoogste vlam gebruiken. Een grote brander met meer dan 5kW (wok) komt overeen met het vermogen van twee gasbranders.

#### **⚠ Waarschuwing – Risico van verbranding!**

- Tijdens het gebruik worden de toegankelijke onderdelen heet. De hete onderdelen nooit aanraken. Zorg ervoor dat er geen kinderen in de buurt zijn.
- Het apparaat wordt heet tijdens de bereiding. Laat het voor de reiniging afkoelen.

### **⚠ Waarschuwing – Risico van letsel!**

- Bepaalde onderdelen in het toestel kunnen scherpe randen hebben. Veiligheidshandschoenen dragen.
- Op het apparaat geplaatste voorwerpen kunnen vallen. Plaats geen voorwerpen op het apparaat.
- Het licht van LED-lampen is zeer fel en kan de ogen beschadigen (risicogroep 1). Niet langer dan 100 seconden direct in de ingeschakelde LED-lampen kijken.

### **⚠ Waarschuwing – Kans op een elektrische schok!**

- Een defect toestel kan een schok veroorzaken. Een defect toestel nooit inschakelen. De netstekker uit het stopcontact halen of de zekering in de meterkast uitschakelen. Contact opnemen met de klantenservice.
- Ondeskundige reparaties zijn gevaarlijk. Reparaties en de vervanging van beschadigde aansluitleidingen mogen uitsluitend worden uitgevoerd door technici die zijn geïnstrueerd door de klantenservice. Is het apparaat defect, haal dan de stekker uit het stopcontact of schakel de zekering in de meterkast uit. Contact opnemen met de klantenservice.
- Binnendringend vocht kan een schok veroorzaken. Geen hogedrukreiniger of stoomreiniger gebruiken.
- Binnendringend vocht kan een schok veroorzaken. Het toestel alleen met een vochtige doek schoonmaken. Vóór het reinigen de netstekker uit het stopcontact halen of de zekering in de meterkast uitschakelen.

### **Oorzaken van schade**

#### **Attentie!**

Risico van beschadiging door corrosie. Schakel het apparaat wanneer u kookt altijd in om condensvorming te voorkomen. Condenswater kan leiden tot corrosie.

Defecte lampen altijd onmiddellijk vervangen, om overbelasting van de andere lampen te voorkomen.

Risico van beschadiging doordat er vocht in de elektronica van het apparaat komt. Reinig de bedieningselementen nooit met een natte doek.

Beschadiging van het oppervlak door een foutieve manier van reinigen. Roestvrijstalen oppervlakken uitsluitend reinigen in de slijprichting. Gebruik voor de bedieningselementen geen reinigingsmiddel voor roestvrij staal.

Beschadiging van het oppervlak door scherpe of schurende reinigingsmiddelen. Gebruik nooit scherpe of schurende reinigingsmiddelen.

Beschadigingsgevaar door condensaat-terugloop. Luchtafvoerkanaal vanuit het apparaat licht hellend installeren (1° verloop).

Gevaar van beschadiging door een verkeerde behandeling van designelementen. Niet aan designelementen trekken. Geen voorwerpen op designelementen plaatsen of hieraan ophangen.

#### **Attentie!**

Beschadiging van het oppervlak doordat de beschermfolie niet verwijderd is. Voor het eerste gebruik de beschermfolie verwijderen van alle apparaatonderdelen.

## Milieubescherming

Uw nieuwe apparaat is bijzonder energie-efficiënt. Hier krijgt u tips over de manier waarop u bij het gebruik van uw apparaat nog meer kunt besparen op energie en het apparaat op de juiste manier afvoert.

### Energie besparen

- Zorg tijdens het koken voor voldoende toevoer van lucht, zodat de afzuigkap efficiënt werkt en weinig geluid geeft.
- Pas de ventilatiestand aan de intensiteit van de kookdamp aan. Gebruik de intensiefstand alleen wanneer dit nodig is. Een lagere ventilatiestand betekent minder energieverbruik.
- Kies bij intensieve kookdampen op tijd een hogere ventilatiestand. Wanneer er in de keuken al kookdamp is ontstaan, dient de afzuigkap langer te worden ingezet.
- Hoeft de afzuigkap niet meer te worden gebruikt, schakel hem dan uit.
- Schakel de verlichting uit wanneer deze niet langer nodig is.
- Filters dienen binnen de aangegeven periodes te worden gereinigd of vervangen, om de effectiviteit van de ventilatie te verhogen en het risico van brand tegen te gaan.
- Kookdeksel plaatsen om kookdampen en condens te verminderen.

### Milieuvriendelijk afvoeren

Voer de verpakking op een milieuvriendelijke manier af.



Dit apparaat is gekenmerkt in overeenstemming met de Europese richtlijn 2012/19/EU betreffende afgedankte elektrische en elektronische apparatuur (waste electrical and electronic equipment - WEEE).

De richtlijn geeft het kader aan voor de in de EU geldige terugneming en verwerking van oude apparaten.

## Gebruiksmogelijkheden

### Gebruik met afvoerlucht



De aangezogen lucht wordt door de vetfilters gereinigd en via een buizensysteem naar de buitenlucht afgevoerd.

**Aanwijzing:** De afvoerlucht mag niet worden afgevoerd via een in gebruik zijnde rook- of gasafvoer, noch via een schacht die dient voor de ontluchting van ruimtes met vuurbronnen.

- Komt de afvoerlucht terecht in een rook- of gasafvoer die niet in gebruik is, dan dient u een vakbekwame schoorsteenveger te raadplegen.
- Wordt de afvoerlucht door de buitenmuur geleid, dan raden wij u aan een telescoop-muurkast te gebruiken.

### Gebruik met circulatielucht



De aangezogen lucht wordt door de vetfilters en een actief koolfilter gereinigd en weer teruggeleid naar de keuken.

**Aanwijzing:** Om geurtjes te voorkomen bij het gebruik van circulatielucht, dient u een actief koolfilter te monteren. De verschillende manieren om het apparaat met circulatielucht te gebruiken, vindt u in de prospectus of kunt u navragen bij uw speciaalzaak. Het daartoe benodigde toebehoren is verkrijgbaar bij de speciaalzaak, de klantenservice of in de online-shop.

## Apparaat bedienen

Deze gebruiksaanwijzing geldt voor verschillende apparaatvarianten. Het is mogelijk dat er kenmerken worden beschreven die niet van toepassing zijn op uw apparaat.

Als uw apparaat over Home Connect beschikt, zijn bijkomende functies uitsluitend in de Home Connect app beschikbaar.

## Bedieningspaneel



Symbol	Toelichting
ⓘ	Ventilator Aan/Uit
1-3	Ventilatiestanden
>>	Intensiefstand
☸	Interval-ventilatie
A	Automatische stand
☸	Verzadigingsindicatie metalen vetfilter / actieve koolfilter
📶	Op de kookplaat gebaseerde kapregeling
☀	Licht Aan/Uit/Dimmen

## Ventilator instellen

### Inschakelen

Tip op het symbool ⓘ.

De ventilator start in ventilatiestand 2.

### Ventilatiestand instellen

Kies de ventilatiestand.

### Uitschakelen

Tip op het symbool ⓘ.

## Intensief-stand

Bij sterke geur- en dampvorming kunt u de intensief-stand gebruiken.

### Inschakelen

Tip op het symbool >>.

**Aanwijzing:** Na ca. zes minuten schakelt de afzuigkap zelfstandig terug naar ventilatiestand 3.

**Aanwijzing:** Schakel de afzuigkap in zodra u begint met koken en schakel hem pas enkele minuten na het koken weer uit. Zo wordt de keukendamp het effectiefst verwijderd.

### Uitschakelen

Wilt u de intensiefstand voor afloop van de vooraf ingestelde tijd beëindigen, tip dan op het symbool van de gewenste ventilatiestand.

## Interval-ventilatie

### Inschakelen

Tip op het symbool ☸.

De indicatie ☸ is verlicht. De ventilator loopt ca. 6 minuten per uur in ventilatiestand 1.

### Uitschakelen

Tip op het symbool ☸.

De ventilator schakelt naar ventilatiestand 2.

## Automatische stand

### Inschakelen

- 1 Tip op het symbool ⓘ.  
De ventilator start op stand 2.
- 2 Tip op het symbool A.  
De optimale ventilatorstand 1, 2, 3 of >> wordt met behulp van een sensor automatisch ingesteld.

### Uitschakelen

Tip op een willekeurige ventilatorstand of op ⓘ om de automatische stand uit te schakelen.

De ventilator schakelt automatisch uit wanneer de luchtkwaliteit van de ruimte onder een bepaald niveau is gekomen.

De looptijd in de automatische stand bedraagt maximaal 4 uur.



## Sensorbesturing

In de automatische modus herkent de sensor in de afzuigkap de intensiteit van de kook- en bakluchtjes. Afhankelijk van de instelling van de sensor schakelt de ventilator automatisch in een andere stand.

Mogelijke instellingen van de sensor:

Standaard instelling van de gevoeligheid: 3 (ventilatiestand 3)

Laagste instelling van de gevoeligheid: 1 (ventilatiestand 1)

Hoogste instelling van de gevoeligheid: 4 (ventilatiestand >>>)

Als de sensorregeling te zwak of te sterk reageert, kunt u de instelling wijzigen:


- 1 Bij een uitgeschakelde ventilator het symbool A aantippen en ingedrukt houden. De instelling wordt weergegeven.
- 2 Door de symbolen 1, 2, 3 of >> aan te tippen wordt de instelling van de sensorregeling veranderd.
- 3 Om te bevestigen het symbool A aantippen en ingedrukt houden.



## Verzadigingsindicatie

Als de metalen vetfilter of actieve koolfilter verzadigd is, knipperen de betreffende symbolen:

- **Metalen vetfilter:**  en 1
- **Actieve koolfilter:**  en 2
- **regeneerbare actieve koolfilter:**  en 3

Uiterlijk op dit moment dienen de metalen vetfilters schoongemaakt of het actieve koolfilter vervangen te worden. → "Reinigen en onderhouden" op pagina 54

Terwijl de verzadigingsindicaties knipperen, kunnen ze worden gereset. Houd hiervoor het symbool  ingedrukt.

Is het symbool  verlicht terwijl het apparaat is ingeschakeld, dan kan worden opgevraagd welke filter verzadigd is. Tip hiervoor op het symbool . De betreffende symbolen (1, 2, 3) knipperen.


## Display omschakelen voor luchtcirculatie

Voor luchtcirculatie moet de elektronische regeling worden omgeschakeld:


- De afzuigkap dient aangesloten en uitgeschakeld te zijn.
- Het symbool  aantippen en vasthouden. Symbool 2 aantippen. Ter bevestiging het symbool  aantippen en vasthouden. De elektronische regeling is weer ingesteld op luchtcirculatie (niet regeneerbare filter).
- Het symbool  aantippen en vasthouden. Symbool 3 aantippen. Ter bevestiging het symbool  aantippen en vasthouden. De elektronische regeling is weer ingesteld op luchtcirculatie (regeneerbare filter).
- Het symbool  opnieuw aantippen en vasthouden. Symbool 1 aantippen. De elektronische regeling wordt weer op afvoerlucht ingesteld.
- Symbool  ingedrukt houden om op te slaan.

## Verlichting

U kunt de verlichting onafhankelijk van de ventilator in- en uitschakelen.

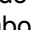
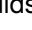
Tip op het symbool .

### Helderheid instellen

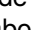

Houd het symbool  ingedrukt tot de gewenste helderheid verkregen is.

## Geluidssignaal

### Inschakelen

Als de ventilator is ingeschakeld gelijktijdig op de symbolen  en >> tippen en gedurende ca. 3 seconden vasthouden, om naar de instellingsmodus voor het geluidssignaal over te gaan. Tip op het symbool 1. Door de symbolen  en >> herhaaldelijk aan te tippen en vast te houden wordt de instelling opgeslagen. Ter bevestiging klinkt een signaal.

### Uitschakelen

Als de ventilator is ingeschakeld gelijktijdig de symbolen  en >> aantippen en ca. drie seconden vasthouden, om naar de instellingsmodus voor het geluidssignaal over te gaan. Tip op het symbool 2. Door de symbolen  en >> herhaaldelijk aan te tippen en vast te houden wordt de instelling opgeslagen.

## Verbinding kookplaat

U kunt dit apparaat verbinden met een kookplaat die hiervoor compatibel moet zijn en zo de functies van de kap regelen via de kookplaat.

Er zijn verschillende mogelijkheden om de apparaten met elkaar te verbinden:

### Home Connect

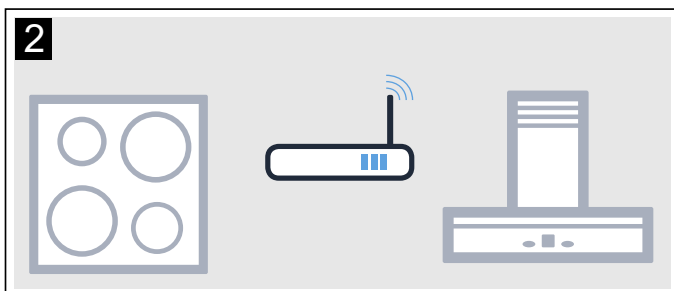
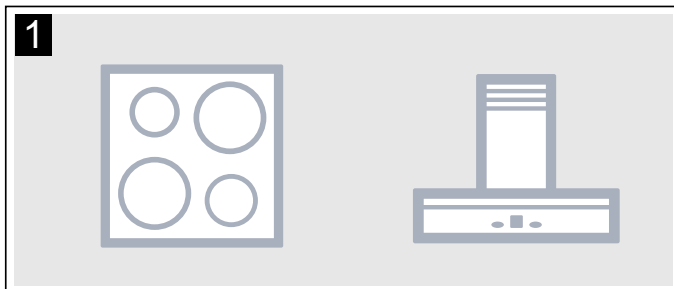
Wanneer beide apparaten geschikt zijn voor Home Connect, is het mogelijk ze te verbinden via de Home Connect app.

Zie hiervoor de meegeleverde documentatie van Home Connect.



### Apparaten direct verbinden

Wordt het apparaat direct verbonden met een kookplaat, dan is verbinding met het thuisnetwerk niet meer mogelijk. Het apparaat functioneert als een afzuigkap zonder netwerkverbinding en kan nog steeds via het bedieningspaneel worden bediend.



### Apparaten verbinden via het thuisnetwerk

Worden de apparaten via het thuisnetwerk met elkaar verbonden, dan kan zowel de op de kookplaat gebaseerde bediening van de kap als Home Connect voor het apparaat worden gebruikt.

### Aanwijzingen

- Houd u aan de veiligheidsinstructies voor de afzuigkap in deze gebruiksaanwijzing. Zorg ervoor dat deze ook worden opgevolgd als u het apparaat bedient via de op de kookplaat gebaseerde kapregeling.
- De bediening aan de afzuigkap heeft altijd voorrang. Gedurende deze tijd is de bediening via de op de kookplaat gebaseerde kapregeling niet mogelijk.

### Instellen

Om de verbinding tussen kookplaat en afzuigkap te configureren, dient de kap uitgeschakeld te zijn.


### Directe verbinding


Zorg ervoor dat de kookplaat ingeschakeld is en zich in de zoekmodus bevindt.

Houd u hierbij aan het hoofdstuk "Verbinding afzuigkap" in de gebruiksaanwijzing bij uw kookplaat.

### Aanwijzingen

- Vóór het verbinden van de apparaten alle bestaande verbindingen met het thuisnetwerk of andere apparaten terugzetten.
- Verbindt u de afzuigkap direct met de kookplaat, dan is verbinding met het thuisnetwerk niet meer mogelijk en kunt u Home Connect niet meer gebruiken.

Het symbool  ingedrukt houden tot het begint te knipperen.

De afzuigkap is verbonden met de kookplaat wanneer het symbool  niet meer knippert en verlicht is.

### Verbinding via het thuisnetwerk

Volg de aanwijzingen op in de paragraaf "Automatische aanmelding bij het thuisnetwerk" of "Handmatige aanmelding bij het thuisnetwerk" → "Home Connect" op pagina 51

Zodra de afzuigkap verbonden is met het thuisnetwerk, kunt u via de Home Connect app verbinding maken met de kookplaat. Volg hiertoe de aanwijzingen op het mobiele eindapparaat op.

## Home Connect

Dit apparaat is netwerkcompatibel en kan via een mobiel eindapparaat op afstand worden bediend.

Wordt het apparaat niet verbonden met het thuisnetwerk, dan functioneert het als een afzuigkap zonder netwerkaansluiting die nog steeds via het display kan worden bediend.

De beschikbaarheid van de functie Home Connect is afhankelijk van de beschikbaarheid van de Home Connect diensten in uw land. De Home Connect diensten zijn niet in elk land beschikbaar. Meer informatie hierover vindt u op [www.home-connect.com](http://www.home-connect.com).

### Aanwijzingen

- Houd u aan de veiligheidsinstructies in deze gebruiksaanwijzing. Zorg ervoor dat deze ook worden nageleefd wanneer u niet thuis bent en u het apparaat bedient via de Home Connect app. Houd u ook aan de aanwijzingen in de Home Connect app.
- De directe bediening van het apparaat heeft altijd voorrang. In deze tijd is bediening via de Home Connect app niet mogelijk.

## Instellen

Om instellingen via Home Connect te kunnen uitvoeren, moet de Home Connect app op uw mobiele eindapparaat geïnstalleerd en geconfigureerd zijn.

De app leidt u door de volledige aanmeldingsprocedure. Om de instellingen uit te voeren, volgt u de stappen die de app aangeeft.

Voor het configureren moet de app geopend zijn.

### Aanwijzingen

- Bij de functie Gereed voor bedrijf heeft uw apparaat binnen het netwerk max. 2 W nodig.
- Als u voor de verbinding met het thuisnetwerk het MAC-adres van uw toestel apparaat nodig hebt, dan vindt u deze naast het typeplaatje in de binnenruimte van het apparaat (hiervoor filter demonteren).

## Configureren van de Home Connect App

**Aanwijzing:** U heeft een mobiel eindapparaat nodig, uitgerust met de actuele versie van het betreffende besturingssysteem.

- 1 Open op uw mobiele eindapparaat de App Store (Apple-apparaten) of de Google Play Store (Android-apparaten).
- 2 Voer het zoekbegrip "Home Connect" in.
- 3 Kies de Home Connect App en installeer deze op uw mobiele eindapparaat.
- 4 Start de Home Connect app en installeer uw Home Connect toegang. De app leidt u daarbij door het aanmeldingsproces. Noteer de toegangsgegevens voor Home Connect (gebruikersaccount en wachtwoord).

## Handmatige aanmelding bij het thuisnetwerk



### Aanwijzingen

- U heeft een router met WPS functionaliteit nodig. Informatie hierover vindt u in de handleiding van uw router.
  - U dient toegang tot uw router te hebben. Is dit niet het geval, doorloop dan de stappen "Handmatige aanmelding bij het thuisnetwerk".
  - Tijdens het verbinden kan de afzuigkap niet worden ingeschakeld. U kunt het verbinden op elk moment afbreken door op ① te drukken.
  - Om de afzuigkap met het thuisnetwerk te verbinden, moeten de kap en het licht uitgeschakeld zijn.
- 1 Het symbool  ingedrukt houden tot het begint te knipperen.
  - 2 Op 1 drukken om de automatische aanmelding bij het thuisnetwerk te starten. De LED van ventilatiestand 1 en het symbool  knipperen.
  - 3 Binnen 2 minuten de WPS toets van de router indrukken. Wanneer de verbinding tot stand is gebracht, wordt de afzuigkap automatisch verbonden met de Home Connect app. De LED van ventilatiestand 3 en het symbool  knipperen.
 

**Aanwijzing:** Kan er geen verbinding worden gemaakt, dan gaat de kap automatisch over op de handmatige verbinding met het thuisnetwerk. De LED van ventilatiestand 2 en het symbool  knipperen. Het apparaat handmatig bij het thuisnetwerk aanmelden of op 1 drukken, om de automatische aanmelding opnieuw te starten.
  - 4 De aanwijzingen op het mobiele eindapparaat voor de automatische netwerkaanmelding opvolgen. Het aanmelden is afgesloten wanneer het symbool  op het bedieningspaneel niet meer knippert en verlicht is.

## Handmatige aanmelding bij het thuisnetwerk


### Aanwijzingen

- Tijdens het verbinden kan de afzuigkap niet worden ingeschakeld. U kunt het verbinden op elk moment afbreken door op ① te drukken.
  - Om de afzuigkap met het thuisnetwerk te verbinden, moeten de kap en het licht uitgeschakeld zijn.
  - Voor de handmatige aanmelding bij het thuisnetwerk (WLAN) heeft u de netwerknaam (SSID) en het wachtwoord (Key) van uw thuisnetwerk nodig.
- 1 Het symbool  ingedrukt houden tot het begint te knipperen.
  - 2 Op 2 drukken om de handmatige aanmelding bij het thuisnetwerk te starten.  
De LED van ventilatiestand 2 en het symbool  knipperen.
  - 3 Naar het algemene instellingenmenu van het mobiele eindapparaat gaan en de WLAN-instellingen opvragen.



- 4 Mobiel eindapparaat bij het netwerk van de afzuigkap met de SSID "HomeConnect" aanmelden m.b.v. de sleutel "HomeConnect". Het tot stand brengen van de verbinding kan tot 60 minuten duren.
- 5 Wanneer het verbinden gelukt is de Home Connect app openen.  
De app zoekt nu enkele seconden naar uw afzuigkap. Wanneer de afzuigkap gevonden is, wordt u - voor zover dit nog niet gebeurd mocht zijn - verzocht de netwerknaam (SSID) en het wachtwoord (key) van uw thuisnetwerk (WLAN) in te voeren in de betreffende velden.



- 6 Druk vervolgens op "Naar huishoudapparaat zenden".  
Op de afzuigkap knipperen de LED van ventilatiestand 3 en het symbool .
- 7 Om de verbinding te bevestigen en de procedure af te sluiten de aanwijzingen op het mobiele eindapparaat voor de handmatige netwerkaanmelding opvolgen.


Het aanmelden is afgesloten wanneer het symbool  op het bedieningspaneel niet meer knippert en verlicht is.

### Verbinden met app

Is de Home Connect app op uw mobiele eindapparaat geïnstalleerd, dan kunt u deze verbinden met de afzuigkap.

### Aanwijzingen

- Het apparaat moet verbonden zijn met het netwerk.
  - De app moet geopend zijn.
- 1 Het symbool  ingedrukt houden tot de LED van ventilatiestand 3 en het symbool  knipperen
  - 2 De aanwijzingen van de Home Connect app op het mobiele eindapparaat opvolgen.

Het verbinden is afgesloten wanneer het symbool  op het bedieningspaneel niet meer knippert en verlicht is.

## Software-update

Met de functie Software-update wordt de software van uw afzuigkap geactualiseerd (bijvoorbeeld voor optimalisatie, verhelping van fouten of veiligheidsrelevante updates). Voorwaarde is dat u een geregistreerde Home Connect gebruiker bent, de app op uw mobiele eindapparaat hebt geïnstalleerd en verbonden bent met de Home Connect Server.

Zodra er een software-update beschikbaar is, wordt u hierover via de Home Connect app geïnformeerd en kunt u de software-update via de app starten.

Nadat het downloaden met succes is afgesloten kunt u, wanneer u zich in uw lokale netwerk bevindt, de installatie ook starten via Home Connect.

Nadat de installatie met succes is afgesloten wordt u via de Home Connect app geïnformeerd.

### Aanwijzingen

- Tijdens het downloaden kunt u de afzuigkap blijven gebruiken.
- Afhankelijk van de persoonlijke instellingen in de app kan een software-update ook automatisch worden gedownload.
- In geval van een veiligheidsrelevante update is het raadzaam deze zo snel mogelijk te installeren.

## Afstandsdiagnose




Bij storingen kan de servicedienst toegang tot uw apparaat krijgen om een diagnose op afstand uit te voeren.

Neem contact op met de servicedienst en zorg ervoor dat uw apparaat met de Home Connect-server is verbonden. Controleer of de dienst diagnose op afstand in uw land beschikbaar is.

**Aanwijzing:** Ga voor meer informatie naar Help & Support op de Home Connect-website van uw land: [www.home-connect.com](http://www.home-connect.com). Daar kunt u ook zien of de dienst diagnose op afstand in uw land beschikbaar is.

## Verbinding terugzetten

U kunt op elk moment de opgeslagen verbindingen met het thuisnetwerk en met Home Connect terugzetten. Bij het terugzetten wordt de WLAN van de afzuigkap gedeactiveerd.

Houd de symbolen  en  zolang ingedrukt tot het symbool  verdwijnt. Er klinkt een signaal.

## Aanwijzing voor gegevensbeveiliging

Wanneer het apparaat voor de eerste keer wordt verbonden met een WLAN-netwerk dat op het internet is aangesloten, geeft het de volgende gegevenscategorieën door aan de Home Connect server (eerste registratie):

- Eenduidige identificatie van het apparaat (bestaande uit apparaatsleutels en het MAC adres van de gewijzigde Wi-Fi communicatiemodule).
- Veiligheidscertificaat van de Wi-Fi communicatiemodule (voor de informatietechnische beveiliging van de verbinding).
- De actuele software- en hardwareversie van uw huishoudelijke apparaat.
- Status van een eventuele eerdere reset naar de fabrieksinstellingen.

Bij de eerste registratie wordt het gebruik van de Home Connect functionaliteiten voorbereid. Deze registratie dient pas te worden uitgevoerd op het moment dat u voor het eerst van de Home Connect functionaliteiten gebruik wilt maken.

**Aanwijzing:** Houd er rekening mee dat de Home Connect functionaliteiten alleen kunnen worden gebruikt in verbinding met de Home Connect app. Informatie over gegevensbeveiliging kan in de Home Connect app worden opgevraagd.


## Conformiteitsverklaring

Hierbij verklaart Gaggenau Hausgeräte GmbH dat het apparaat met Home Connect functionaliteit voldoet aan de fundamentele vereisten en de overige toepasselijke bepalingen van de richtlijn 2014/53/EU.

Een uitvoerige RED conformiteitsverklaring vindt u op het internet onder [www.gaggenau.com](http://www.gaggenau.com) op de productpagina van uw apparaat bij de aanvullende documenten.



2,4 GHz band: 100 mW max.  
5 GHz band: 100 mW max.

	BE	BG	CZ	DK	NL	EE	IE	EL
	ES	FR	HR	IT	CY	LV	LT	LU
	HU	MT	NL	AT	PL	PT	RO	SI €
	SK	FI	SE	UK	NO	CH	TR	

5 GHz WLAN (Wi-Fi): alleen voor het gebruik binnenshuis

## Reinigen en onderhouden

### ⚠ Waarschuwing – Verbrandingsgevaar!

Het apparaat wordt heet tijdens de bereiding. Laat het voor de reiniging afkoelen.

### ⚠ Waarschuwing – Gevaar van een elektrische schok!

- Binnendringend vocht kan een schok veroorzaken. Het toestel alleen met een vochtige doek schoonmaken. Vóór het reinigen de netstekker uit het stopcontact halen of de zekering in de meterkast uitschakelen.
- Binnendringend vocht kan een schok veroorzaken. Geen hogedrukreiniger of stoomreiniger gebruiken.

### ⚠ Waarschuwing – Risico van letsel!

Bepaalde onderdelen in het toestel kunnen scherpe randen hebben. Veiligheidshandschoenen dragen.

### Attentie!

Beschadiging van het oppervlak doordat de beschermfolie niet verwijderd is. Voor het eerste gebruik de beschermfolie verwijderen van alle apparaatonderdelen.

## Schoonmaakmiddelen

Houd u aan de opgaven in de tabel, om te voorkomen dat de verschillende oppervlakken door verkeerde schoonmaakmiddelen worden beschadigd. Gebruik

- geen scherpe of schurende reinigingsmiddelen, bijv. schuurpoeder of schuurmiddel,
- geen sterk alcoholhoudende reinigingsmiddelen,
- geen harde schuur- of schoonmaaksponsjes,
- geen hogedrukreinigers of stoomreinigers,
- geen kalkoplossende schoonmaakmiddelen,
- geen agressieve universele schoonmaakmiddelen,
- geen ovenspray.

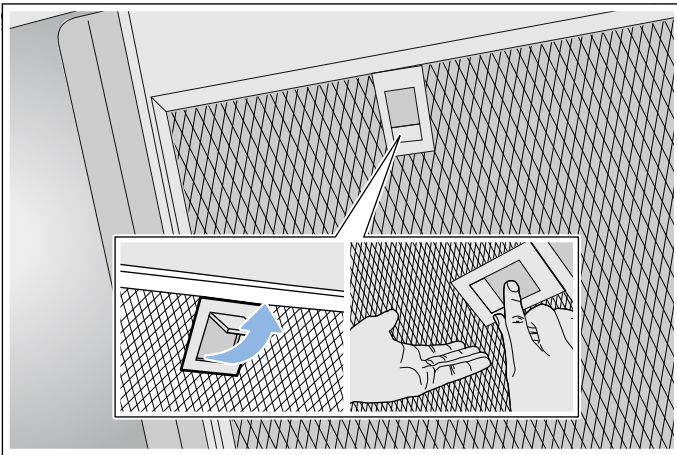
**Aanwijzing:** Nieuwe vaatdoekjes voor gebruik grondig uitwassen.

**Aanwijzing:** Neem alle aanwijzingen en waarschuwingen in acht die bij de reinigingsmiddelen vermeld worden.

Gebied	Schoonmaakmiddelen
Roestvrij staal	Warm zeepsop: Met een schoonmaakdoekje reinigen en met een zachte doek nadrogen.  Roestvrijstalen oppervlakken uitsluitend reinigen in de slijprichting.  Bij de servicedienst of in speciaalzaak zijn speciale onderhoudsmiddelen voor roestvrij staal verkrijgbaar. Het schoonmaakmiddel heel dun opbrengen met een zachte doek.
Gelakte oppervlakken	Warm zeepsop: Met een vochtig schoonmaakdoekje reinigen en met een zachte doek nadrogen.  Geen reinigingsmiddel voor roestvrij staal gebruiken.
Aluminium en kunststof	Warm zeepsop: Met een zachte doek schoonmaken.
Glas	Glasreiniger: Met een zachte doek schoonmaken. Geen schraper gebruiken.
Bedieningselementen	Warm zeepsop: Met een vochtig schoonmaakdoekje reinigen en met een zachte doek nadrogen.  Gevaar van een elektrische schok doordat er vocht kan binnendringen.  Risico van beschadiging van de elektronica doordat er vocht kan binnendringen. Bedieningselementen nooit reinigen met een natte doek.  Geen reinigingsmiddel voor roestvrij staal gebruiken.

## Metalen vetfilter demonteren

- 1 Vergrendeling openen en de metalen vetfilter omlaag klappen. Daarbij de metalen vetfilter met de andere hand ondersteunen.
- 2 Metalen vetfilter uit de houder nemen.



### Aanwijzingen

- Op de bodem van de metalen vetfilter kan zich vet verzamelen.
- Metalen vetfilter recht houden, om te voorkomen dat er vet vanaf druipt.

## Metalen vetfilter reinigen

Deze gebruiksaanwijzing geldt voor verschillende apparaatvarianten. Het is mogelijk dat er kenmerken worden beschreven die niet van toepassing zijn op uw apparaat.

### ⚠ Waarschuwing – Risico van brand!

De vetafzettingen in het vetfilter kunnen ontbranden. Vetfilter regelmatig reinigen. Apparaat nooit zonder vetfilter gebruiken.

### Aanwijzingen

- Gebruik geen agressieve, zuur- of looghoudende reinigingsmiddelen.
- Wij adviseren om de vetfilters een keer in de twee maanden te reinigen.
- Bij het reinigen van de metalen vetfilters ook de houder van de vetfilters in het apparaat reinigen met een vochtige doek.
- U kunt de metalen vetfilters met de hand schoonmaken of in de vaatwasmachine.

### Met de hand:

**Aanwijzing:** Bij hardnekkig vuil kunt u een speciaal vetoplosmiddel gebruiken. Dit kan worden besteld via de online-shop.

- Laat de metalen vetfilters weken in warm zeepsop.
- Gebruik voor het reinigen een borstel en spoel daarna de filters goed uit.
- Laat de metalen vetfilters afdruppen op een goed absorberende ondergrond.

### In de afwasmachine:

**Aanwijzing:** Bij reiniging in de afwasmachine kunnen lichte verkleuringen optreden. Verkleuringen hebben geen invloed op de werking van de metalen vetfilters.

- Gebruik een gangbaar vaatwasmiddel.
- Sterk verzadigde metalen vetfilters er niet samen met serviesgoed in doen.
- Plaats de metalen vetfilters los in de vaatwasmachine. De metalen vetfilters niet inklemmen.
- Bij de temperatuurinstelling maximaal 70 °C kiezen.

## Metalen vetfilter monteren

### ⚠ Waarschuwing – Risico van letsel!

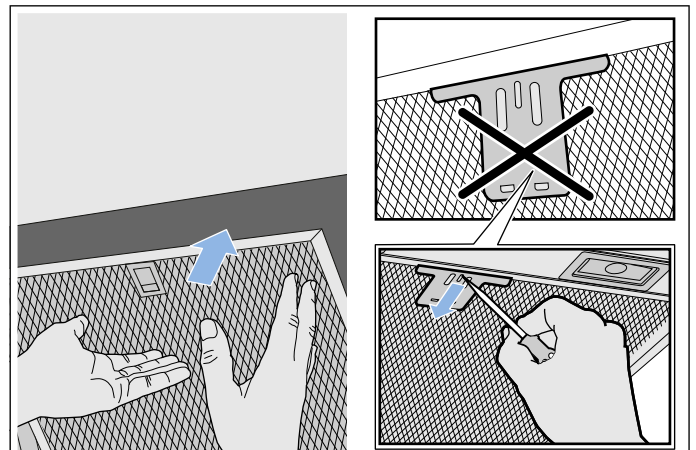
Bepaalde onderdelen in het toestel kunnen scherpe randen hebben. Veiligheidshandschoenen dragen.

**Aanwijzing:** Alle toegankelijke behuizingsonderdelen schoonmaken.

- 1 Metalen vetfilter inbrengen en vergrendelen. Daarbij dient u de metalen vetfilter met de andere hand te ondersteunen.

**Aanwijzing:** Let op de juiste positie van de metalen vetfilter.

- 2 Als de metalen vetfilter niet correct is ingebracht, de vergrendeling openen en de metalen vetfilter correct inbrengen.



## Wat te doen bij storingen?

Vaak kunt u storingen gemakkelijk zelf verhelpen. Let op de volgende aanwijzingen voordat u contact opneemt met de klantenservice.

### **⚠ Waarschuwing – Kans op een elektrische schok!**

Ondeskundige reparaties zijn gevaarlijk. Reparaties en de vervanging van beschadigde aansluitleidingen mogen uitsluitend worden uitgevoerd door technici die zijn geïnstrueerd door de klantenservice. Is het apparaat defect, haal dan de stekker uit het stopcontact of schakel de zekering in de meterkast uit. Contact opnemen met de klantenservice.

## Storingstabel

Storing	Mogelijke oorzaak	Oplossing
Apparaat werkt niet	De stekker is niet in het stopcontact gestoken	De stekker in het stopcontact steken
	Stroomonderbreking	Controleer of andere keukenapparaten functioneren
	Zekering defect	Controleer in de meterkast of de zekering voor het toestel in orde is
De verlichting functioneert niet.	De LED-lampen zijn defect.	Neem contact op met de servicedienst.
De toetsverlichting functioneert niet.	De besturingseenheid is defect.	Neem contact op met de servicedienst.

## LED-lampen

Defecte LED-lampen mogen alleen worden vervangen door de fabrikant, zijn klantenservice of een erkend vakman (elektromonteur).

### **⚠ Waarschuwing – Risico van letsel!**

Het licht van LED-lampen is zeer fel en kan de ogen beschadigen (risicogroep 1). Niet langer dan 100 seconden direct in de ingeschakelde LED-lampen kijken.

## Servicedienst

Geef wanneer u telefonisch contact met ons opneemt altijd het productnummer (E-nr.) en het fabricagenummer (FD-nr.) op, zodat wij u goed van dienst kunnen zijn. Het typeplaatje met de nummers vindt u aan de bovenkant van het apparaat.

E-Nr: [ ] FD: [ ] Z-Nr: [ ]  
 Type: [ ]

Om niet te lang te hoeven zoeken wanneer u de klantenservice nodig heeft, kunt u hier direct de gegevens van uw apparaat en het telefoonnummer van de servicedienst invullen.

E-nr.	FD-nr.
<b>Servicedienst</b>	

Let erop dat het bezoek van een technicus van de servicedienst in het geval van een verkeerde bediening ook tijdens de garantieperiode kosten met zich meebrengt.

De contactgegevens in alle landen vindt u in de bijgesloten lijst met Servicedienstadressen.

### **Verzoek om reparatie en advies bij storingen**

**NL** 088 424 4030

**B** 070 222 148

Vertrouw op de competentie van de producent. Zo bent u er zeker van dat de reparatie wordt uitgevoerd door geschoolde onderhoudstechnici, die beschikken over de originele onderdelen voor uw huishoudelijke apparaten.

## Toebehoren

(niet in de leveringsomvang inbegrepen)

**Aanwijzing:** Deze gebruiksaanwijzing geldt voor verschillende apparaatvarianten. Er kunnen speciale toebehoren worden vermeld die niet van toepassing zijn voor uw apparaat.

**Aanwijzing:** Neem het installatievoorschrift voor de toebehoren in acht.

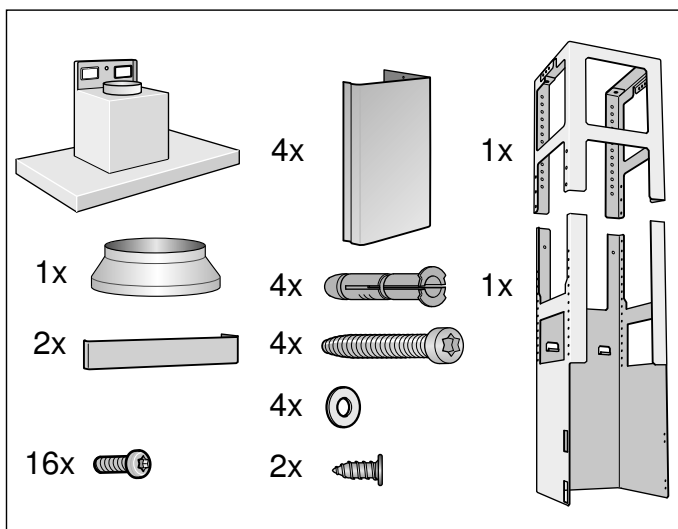
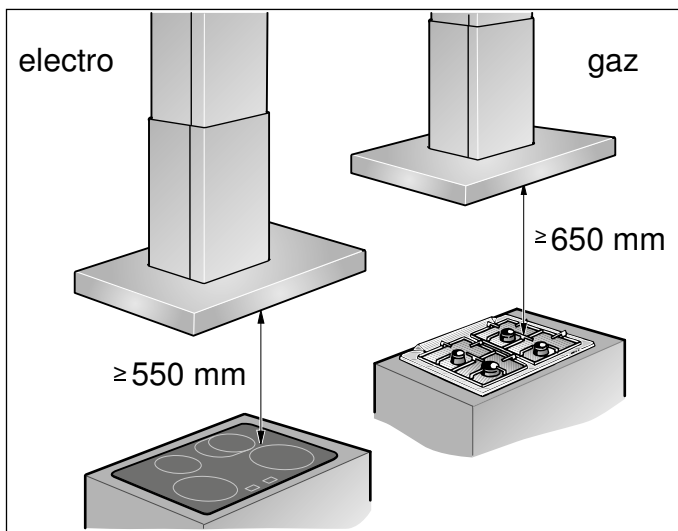
Accessoires - breed 345 mm	Bestelnummer
Luchtcirculatiemodule Clean Air	AA200816
Wisselfilter voor luchtcirculatiemodule	AA200110
Wisselfilter voor luchtcirculatiemodule (regenereerbaar)	AA200112



## Installatievoorschrift

## Belangrijke

## veiligheidsvoorschriften



- Dit apparaat wordt geïnstalleerd op het keukenplafond of op een stevig verlaagd plafond.
- Meegeleverde sjabloon voor de positie van de schroeven in acht nemen.
- Voor aanvullende speciale toebehoren (bijv. voor gebruik met circulatielucht) dient men de hierbij geleverde installatiehandleiding in acht te nemen.
- De oppervlakken van het apparaat zijn gevoelig. Voorkom beschadiging tijdens de installatie.

Lees deze gebruiksaanwijzing zorgvuldig door. Alleen dan kunt u uw apparaat goed en veilig bedienen. Bewaar de gebruiksaanwijzing voor later gebruik of om door te geven aan een volgende eigenaar.

Controleer het apparaat na het uitpakken. Niet aansluiten in geval van transportschade.

De veiligheid is alleen gewaarborgd bij een deskundige montage volgens de montagehandleiding. De installateur is verantwoordelijk voor een goede werking op de plaats van opstelling.

De oppervlakken van het apparaat zijn gevoelig. Voorkom beschadiging tijdens de installatie.

De breedte van de afzuigkap moet minstens overeenkomen met de breedte van het kooktoestel.

Bij de installatie moeten de actuele geldige bouwvoorschriften en de voorschriften van de plaatselijke stroom- en gasleverancier in acht worden genomen.

### **⚠ Waarschuwing – Risico van brand!**

- De vetafzettingen in het vetfilter kunnen ontbranden. Om warmteophoping te voorkomen dienen de voorgeschreven veilige afstanden te worden aangehouden. Houd u aan de aanwijzingen voor uw kookapparaat. Wanneer gas- en elektrische kookapparaten samen worden gebruikt, geldt de grootste aangegeven afstand.
- De vetafzettingen in het vetfilter kunnen ontbranden. In de buurt van het apparaat nooit werken met een open vlam (bijv. flamberen). Het apparaat alleen in de buurt van een vuurbron voor vaste brandstoffen (bijv. hout of kolen) installeren wanneer er een afgesloten, niet verwijderbare afscherming aanwezig is. Er mogen geen vonken wegspringen.

Ten aanzien van de afvoerlucht dienen de overheids- en wettelijke voorschriften (zoals lokale bouwverordeningen) in acht te worden genomen.

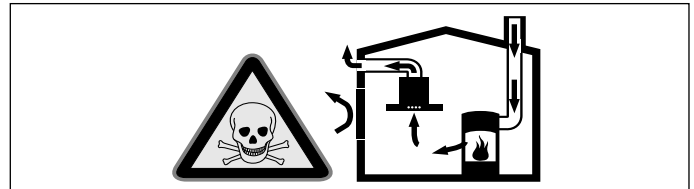
### **⚠ Waarschuwing – Levensgevaar!**

Teruggezogen verbrandingsgassen kunnen leiden tot vergiftiging. De afvoerlucht mag niet worden weggeleid via een rook- of afvoergasschoorsteen die in gebruik is, noch via een schacht die dient voor de ontluchting van ruimtes met stookplaatsen. Moet de afvoerlucht naar een rook- of afvoergasschoorsteen worden geleid die niet in gebruik is, dan dient hiervoor toestemming te worden verkregen van een vakbekwame schoorsteenveger.

### **⚠ Waarschuwing – Levensgevaar!**

Teruggezogen verbrandingsgassen kunnen leiden tot vergiftiging.

Altijd voor voldoende luchttoevoer zorgen, wanneer de luchtafvoer plaatsvindt in een ruimte met een vuurbron die gebruikmaakt van de aanwezige lucht.

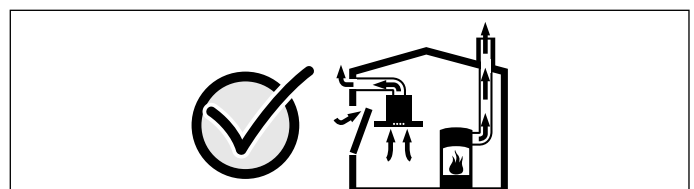


Vuurbronnen die de lucht in de ruimte verbruiken (bijv. apparaten die op gas, olie, hout of kolen worden gestookt, geisers, warmwatertoestellen) trekken de verbrandingslucht uit de opstellingsruimte en voeren de gassen via een afvoer (bijv. schoorsteen) af naar buiten.

In combinatie met een ingeschakelde afzuigkap wordt aan de keuken en aan de ruimtes ernaast lucht onttrokken - zonder voldoende luchttoevoer ontstaat er een onderdruk. Giftige gassen uit de schoorsteen of het afvoerkanaal worden teruggezogen in de woonruimte.

- Zorg daarom altijd voor voldoende ventilatie.
- Een ventilatiekast in de muur alleen is niet voldoende om aan de minimale eisen te voldoen.

U kunt het apparaat alleen dan zonder risico gebruiken wanneer de onderdruk in de ruimte waarin de vuurbron zich bevindt niet groter is dan 4 Pa (0,04 mbar). Dit kan worden bereikt wanneer de voor de verbranding benodigde lucht door niet afsluitbare openingen, bijv. in deuren, ramen, in combinatie met een ventilatiekast in de muur of andere technische voorzieningen, kan worden toegevoerd.



Raadpleeg in ieder geval het bedrijf dat in uw huis zorgt voor de schoorsteenreiniging. Dit bedrijf is in staat het totale ventilatiesysteem van uw huis te beoordelen en kan een voorstel doen voor passende maatregelen op het gebied van de luchttoevoer.

Indien de afzuiging alleen met recirculatie wordt gebruikt, is een onbeperkt gebruik mogelijk.

### **⚠ Waarschuwing – Levensgevaar!**

Teruggezogen verbrandingsgassen kunnen leiden tot vergiftiging. Bij de installatie van een ventilatie met een afvoergebonden vuurbron moet de stroomtoevoer van de kap voorzien worden van een geschikte veiligheidsschakeling.

### **⚠ Waarschuwing – Risico van letsel!**

- Bepaalde onderdelen in het toestel kunnen scherpe randen hebben. Veiligheidshandschoenen dragen.
- Is het toestel niet naar behoren bevestigd, dan kan het naar beneden vallen. Alle bevestigingsschroeven moeten vast en veilig worden gemonteerd.
- Het toestel is zwaar. Er zijn twee personen nodig om het apparaat te bewegen. Alleen geschikte hulpmiddelen gebruiken.
- Wijzigingen aan de elektrische of mechanische opbouw zijn gevaarlijk en kunnen leiden tot functiestoringen. Geen wijzigingen aan de elektrische of mechanische opbouw aanbrengen.

### **⚠ Waarschuwing – Gevaar van een elektrische schok!**

- Bepaalde onderdelen in het toestel kunnen scherpe randen hebben. Hierdoor kan de aansluitkabel beschadigd raken. Aansluitkabel niet knikken of afklemmen bij de installatie.
- Het apparaat moet op elk gewenst moment van de stroom kunnen worden afgesloten. Het apparaat mag alleen op een geaarde contactdoos worden aangesloten die volgens de voorschriften is geïnstalleerd. De netstekker van de netaansluitkabel moet na de inbouw van het apparaat vrij toegankelijk zijn. Is dit niet mogelijk, dan moet in de vast geplaatste elektrische installatie een alpolige scheidingsinrichting volgens de voorwaarden van de overspanningscategorie III en volgens de opbouwvoorschriften worden ingebouwd. De vaste aansluiting mag alleen door een elektricien worden aangelegd. Wij adviseren een aardlekschakelaar (FI-schakelaar) in de stroomkring naar het apparaat te installeren.

### **⚠ Waarschuwing – Kans op een elektrische schok!**

Ondeskundige reparaties zijn gevaarlijk. Reparaties en de vervanging van beschadigde aansluitleidingen mogen uitsluitend worden uitgevoerd door technici die zijn geïnstrueerd door de klantenservice. Is het apparaat defect, haal dan de stekker uit het stopcontact of schakel de zekering in de meterkast uit. Contact opnemen met de klantenservice.

### **⚠ Waarschuwing – Verstikkingsgevaar!**

Verpakkingsmateriaal is gevaarlijk voor kinderen. Kinderen nooit met verpakkingsmateriaal laten spelen.

## Algemene aanwijzingen

### Gebruik met afvoerlucht

#### **Waarschuwing – Levensgevaar!**

Teruggezogen verbrandingsgassen kunnen leiden tot vergiftiging. De afvoerlucht mag niet worden weggeleid via een rook- of afvoergasschoorsteen die in gebruik is, noch via een schacht die dient voor de ontluchting van ruimtes met stookplaatsen. Moet de afvoerlucht naar een rook- of afvoergasschoorsteen worden geleid die niet in gebruik is, dan dient hiervoor toestemming te worden verkregen van een vakbekwame schoorsteenveger.

Wordt de afvoerlucht door de buitenmuur geleid, dan raden wij u aan een telescoop-muurkast te gebruiken.

### Luchtafvoer

**Aanwijzing:** Voor klachten die te wijten zijn aan de bebuizing staat de fabrikant van het apparaat niet garant.

- U verkrijgt de beste werking van het apparaat door het op een korte, rechtlijnige afvoerbuis met een zo groot mogelijke diameter aan te sluiten.
- Bij gebruik van lange, ruwe afvoerbuizen, veel bochten of buisdiameters kleiner dan 150 mm, wordt het optimale luchtafvoervermogen niet bereikt en is het ventilatiegeluid harder.
- De buizen of de slangen die voor de luchtafvoer worden gebruikt, dienen van een niet brandbaar materiaal te zijn.

#### **Ronde buizen**

Wij adviseren een binnendiameter van 150 mm, in elk geval van minstens 120 mm.

#### **Vlakke buizen**

De binnendiameter moet overeenkomen met de diameter van de ronde buizen.

**Ø 150 mm ca. 177 cm<sup>2</sup>**

**Ø 120 mm ca. 113 cm<sup>2</sup>**

- Vlakke buizen mogen geen scherpe ombuigingen hebben.
- Gebruik bij een afwijkende buisdiameter een afdichtstrip.

### Plafond voorbereiden

- Het plafond moet vlak en horizontaal zijn en voldoende draagvermogen hebben.
- De diepte van de boorgaten moet overeenkomen met de lengte van de schroeven. De pluggen moeten goed vastzitten.
- De bijgevoegde schroeven en pluggen zijn geschikt voor massieve muren. Voor andere constructies (bijv. gipsplaat, poreus beton, poroton-stenen) moeten bevestigingsmiddelen worden gebruikt die daarvoor geschikt zijn.
- Het max. gewicht van de afzuigkap bedraagt **50 kg**.

### Elektrische aansluiting

#### **Waarschuwing – Gevaar van een elektrische schok!**

Bepaalde onderdelen in het toestel kunnen scherpe randen hebben. Hierdoor kan de aansluitkabel beschadigd raken. Aansluitkabel niet knikken of afklemmen bij de installatie.

De benodigde aansluitgegevens staan op het typeplaatje in de binnenruimte van het apparaat, daartoe het metalen vefilter demonteren.

#### **Lengte van de aansluitleiding: ca. 1,30 m**

Dit apparaat voldoet aan de ontstoringsvoorschriften van de EG.

#### **Waarschuwing – Gevaar voor een elektrische schok!**

Het apparaat moet op elk gewenst moment van de stroom kunnen worden afgesloten. Het apparaat mag alleen op een gearde contactdoos worden aangesloten die volgens de voorschriften is geïnstalleerd.

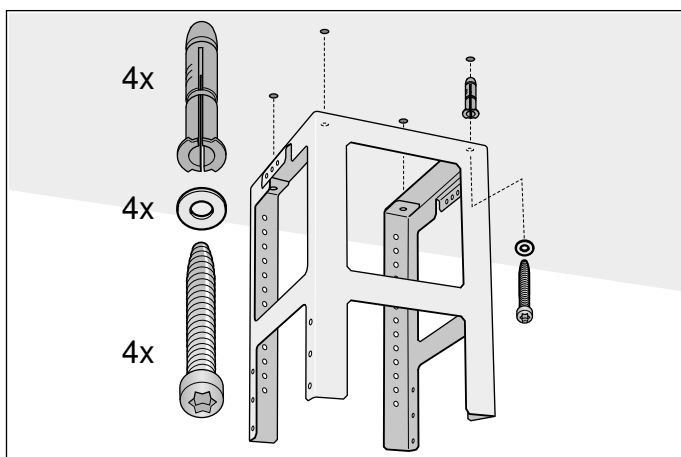
De netstekker van de netaansluitkabel moet na de inbouw van het apparaat vrij toegankelijk zijn. Is dit niet mogelijk, dan moet in de vast geplaatste elektrische installatie een alpolige scheidingsinrichting volgens de voorwaarden van de overspanningscategorie III en volgens de opbouwvoorschriften worden ingebouwd.

De vaste aansluiting mag alleen door een elektricien worden aangelegd. Wij adviseren een aardlekschakelaar (FI-schakelaar) in de stroomkring naar het apparaat te installeren.

## Installatie

### Bovenste draagframe monteren

- 1 Voor de montage de totale hoogte van het draagframe bepalen en de schroefgaten aftekenen.  
**Aanwijzing:** De hoogte van het draagframe is instelbaar in stappen van 20 mm.
- 2 Het middelpunt van het apparaat aftekenen op het plafond.
- 3 Met behulp van de bijgevoegde sjabloon de posities voor de schroeven aftekenen op het plafond.



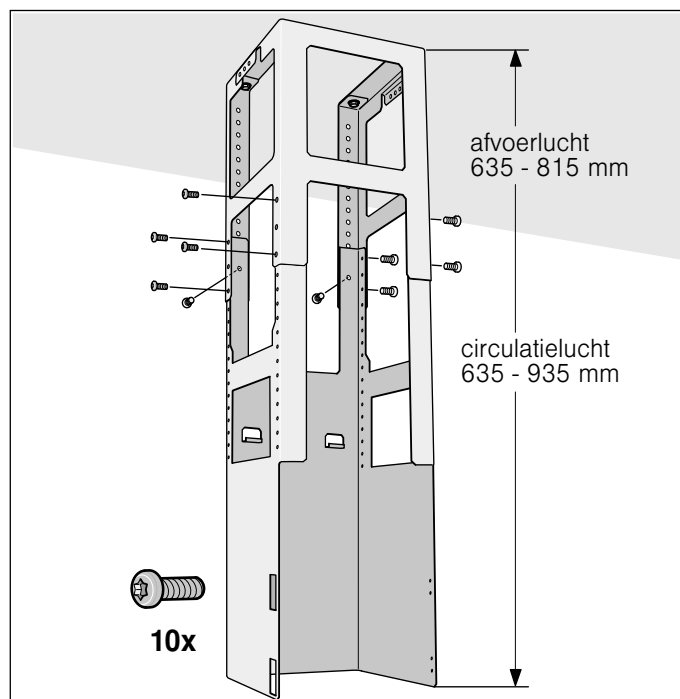
- 4 Vier gaten ( $\text{\O} 8 \text{ mm}$ ) van 80 mm diep boren voor de bevestigingen en de pluggen er geheel indrukken.
- 5 Het bovenste deel van het draagframe met 4 schroeven aan het plafond bevestigen.  
**Aanwijzing:** Op de juiste positie van het draagframe letten. De middelste beugel bepaalt de voorkeurszijde en moet in de richting van het bedieningselement van de kookplaat wijzen.

### Onderste draagframe monteren

Het bovenste en onderste deel van het draagframe op de vastgestelde totale hoogte bevestigen met 10 schroeven.

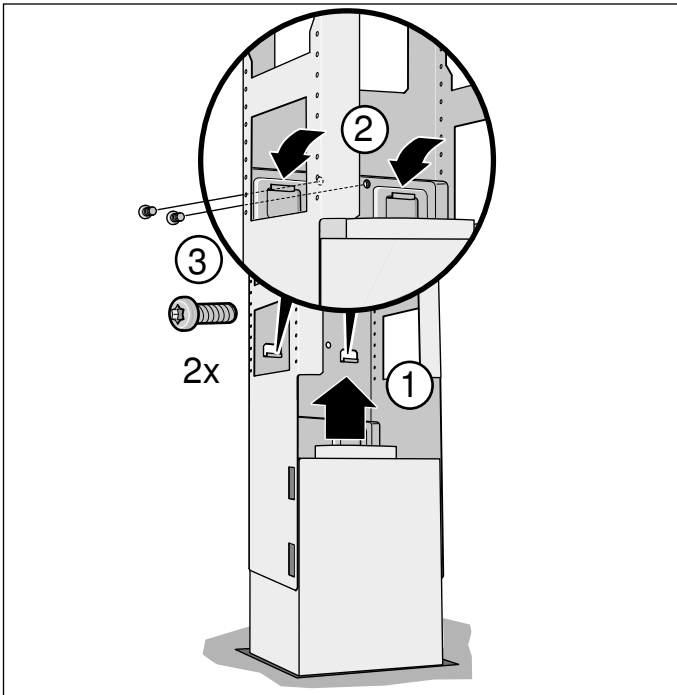
#### Aanwijzingen

- Op de juiste positie van het onderste draagframe letten. De open zijde moet in de richting van de bedieningselementen van de kookplaat wijzen.
- Het draagframe kan achteraf worden bijgesteld door de bevestigingsschroeven los te draaien.

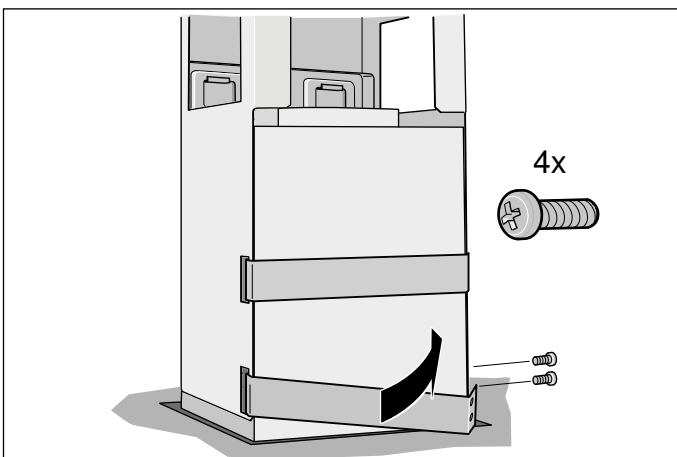


## Apparaat monteren

- 1 Het apparaat vanaf de onderzijde in het draagframe schuiven.
- Aanwijzing:** Zorg ervoor dat het aansluitsnoer niet klem komt te zitten.
- 2 Het apparaat met 2 borgschroeven vastmaken aan het draagframe.



- 3 Bevestigingsbeugel aanbrengen en vastschroeven.



## Buisverbindingen bevestigen

**Aanwijzing:** Bij gebruik van een aluminiumbuis moet het aansluitgedeelte eerst worden gladgemaakt.

### Luchtafvoerbuis Ø 150 mm (aanbevolen diameter)

Luchtafvoerbuis rechtstreeks op het luchtafvoeraansluitstuk bevestigen en afdichten.

### Luchtafvoerbuis Ø 120 mm

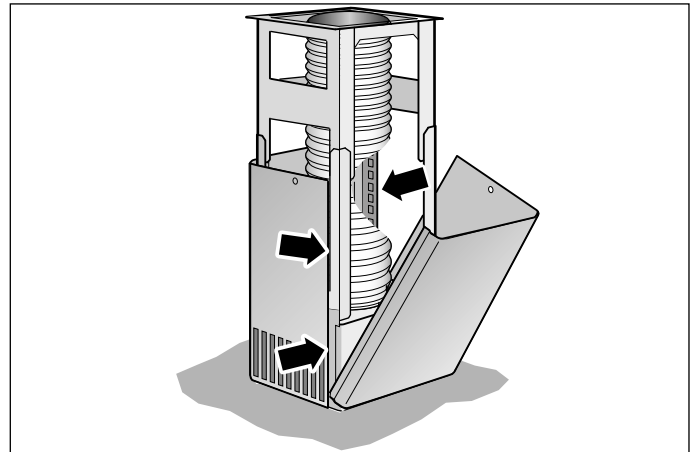
- 1 Verloopstuk rechtstreeks op het luchtafvoeraansluitstuk bevestigen.
- 2 Luchtafvoerbuis bevestigen aan het verloopstuk.
- 3 Beide verbindingpunten goed afdichten.

## Schoorsteenafscherming monteren

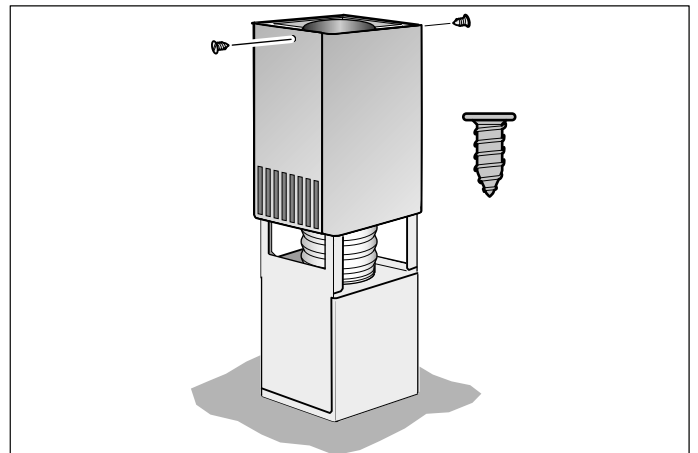
**⚠ Waarschuwing: Risico van letsel!**

Bepaalde onderdelen in het toestel kunnen scherpe randen hebben. Veiligheidshandschoenen dragen.

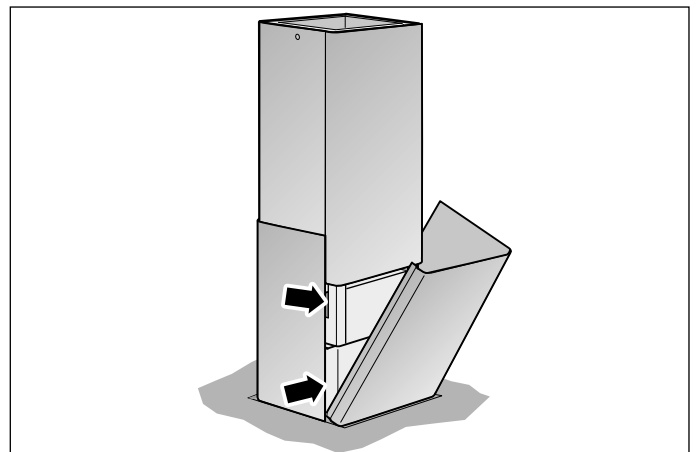
- 1 Schoorsteenafschermstukken losmaken. Daartoe het plakband verwijderen.
  - 2 De beschermfolie aan beide zijden eraf trekken.
  - 3 Beide delen van de bovenste schoorsteen op het apparaat plaatsen en in elkaar schuiven.
- Aanwijzing:** De sleuven van de bovenste schoorsteen moeten naar beneden wijzen.



- 4 Bovenste schoorsteenstuk omhoog schuiven en bevestigen met 2 schroeven.



- 5 De twee onderste schoorsteenstukken aanbrengen en in elkaar schuiven.



---

**fr** Table des matières
 

---

<b>Notice d'utilisation</b>	<b>63</b>	<b>Notice de montage</b>	<b>77</b>
Utilisation conforme	64	Précautions de sécurité importantes	77
Précautions de sécurité importantes	64	Consignes générales	80
Protection de l'environnement	67	Mode Évacuation de l'air	<b>80</b>
Économies d'énergie	<b>67</b>	Conduit d'évacuation	<b>80</b>
Élimination écologique	<b>67</b>	Préparer le plafond	<b>80</b>
Modes	67	Branchement électrique	<b>80</b>
Mode Évacuation de l'air	<b>67</b>	Installation	81
Mode Recyclage de l'air	<b>67</b>	Monter le capot de cheminée	<b>82</b>
Utilisation de l'appareil	68		
Bandeau de commande	<b>68</b>	Vous trouverez des informations supplémentaires	
La vitesse intensive	<b>68</b>	concernant les produits, accessoires, pièces de rechange	
Ventilation intermittente	<b>68</b>	et services sur Internet sous : <a href="http://www.gaggenau.com">www.gaggenau.com</a> et la	
Mode automatique	<b>68</b>	boutique en ligne : <a href="http://www.ggaggenau.com/zz/store">www.ggaggenau.com/zz/store</a>	
Commande par capteur	<b>69</b>		
Indicateur de saturation	<b>69</b>		
Éclairage	<b>69</b>		
Signal sonore	<b>69</b>		
Connexion de la table de cuisson	70		
Réglage	<b>70</b>		
Home Connect	71		
Réglage	<b>71</b>		
Mise à jour logicielle	<b>72</b>		
Diagnostic à distance	<b>73</b>		
Réinitialiser la connexion	<b>73</b>		
Remarque liée à la protection des données	<b>73</b>		
Déclaration de conformité	<b>73</b>		
Nettoyage et maintenance	74		
Anomalies, que faire ?	76		
Service après-vente	76		
Accessoires	<b>76</b>		

## Utilisation conforme

Lire attentivement ce manuel. Ce n'est qu'alors que vous pourrez utiliser votre appareil correctement et en toute sécurité. Conserver la notice d'utilisation et de montage pour un usage ultérieur ou pour le propriétaire suivant.

La sécurité de l'appareil à l'usage est garantie s'il a été encastré conformément à la notice de montage. Le monteur est responsable du fonctionnement correct sur le lieu où l'appareil est installé.

Cet appareil est destiné exclusivement à une utilisation domestique et non professionnelle. L'appareil n'est pas destiné à une utilisation à l'extérieur. Surveiller l'appareil pendant son fonctionnement. Le fabricant décline toute responsabilité des dommages provoqués par une utilisation inexperte ou des erreurs de manipulation.

Cet appareil est conçu pour une utilisation jusqu'à une altitude maximale de 2 000 m.

Cet appareil peut être utilisé par des enfants de 8 ans ou plus et par des personnes dotées de capacités physiques, sensorielles ou mentales réduites ou disposant de connaissances ou d'expérience insuffisantes, sous la surveillance d'un tiers responsable de leur sécurité ou bien lorsqu'ils ont reçu des instructions liées à l'utilisation de l'appareil en toute sécurité et qu'ils ont intégré les risques qui en résultent.

Ne permettez jamais aux enfants de jouer avec l'appareil. Les enfants ne doivent en aucun cas s'occuper du nettoyage et de la maintenance utilisateur, sauf s'ils sont âgés de 15 ans et plus et agissent sous surveillance.

Les enfants de moins de 8 ans doivent être tenus à distance de l'appareil et du cordon d'alimentation secteur.

Contrôler l'état de l'appareil après l'avoir déballé. Ne pas le raccorder s'il présente des avaries de transport.

Cet appareil n'est pas conçu pour un fonctionnement avec une minuterie externe ou une commande à distance.

## ⚠ Précautions de sécurité importantes

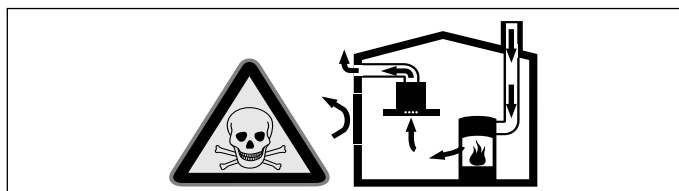
### ⚠ Mise en garde – Risque d'asphyxie !

Le matériel d'emballage est dangereux pour les enfants. Ne permettez jamais aux enfants de jouer avec les matériaux d'emballage.

### ⚠ Mise en garde – Danger de mort !

Il y a risque d'intoxication par réaspiration des gaz de combustion.

En cas d'utilisation simultanée de l'appareil en mode évacuation de l'air et d'un foyer à combustion alimenté en air ambiant, veillez impérativement à ce que l'apport d'air soit suffisant.



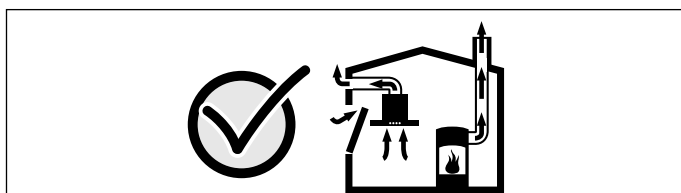
Les foyers à combustion alimentés en air ambiant (par exemple appareils de chauffage, au gaz, au bois, au fioul ou au charbon, les chauffe-eau, chauffe-eau accumulateurs) prélèvent l'air de combustion dans la pièce où ils sont installés et rejettent les gaz de fumée à l'extérieur par le biais d'un système spécifique (cheminée par exemple).

Lorsque la hotte aspirante est en marche, elle prélève de l'air dans la cuisine et dans les pièces voisines ; si l'apport d'air frais est trop faible, une dépression se forme. Des gaz toxiques provenant de la cheminée ou du conduit d'évacuation sont réaspirés dans les pièces d'habitation.

- Il faut donc toujours s'assurer que l'apport d'air frais est suffisant
- La présence d'une ventouse télescopique d'apport et d'évacuation d'air ne suffit pas à assurer le respect de la valeur limite.



Le fonctionnement sûr de l'appareil n'est possible que si la dépression dans la pièce où est installé le foyer ne dépasse pas 4 Pa (0,04 mbar). On y parvient en présence d'ouvertures non obturables aménagées par ex. dans les portes, fenêtres et en association avec des ventouses télescopiques d'admission/ évacuation de l'air à travers la maçonnerie ou par d'autres mesures techniques permettant à l'air d'affluer pour assurer la combustion.



Demandez toujours conseil au maître ramoneur compétent qui pourra évaluer l'ensemble du réseau de ventilation de la maison et vous proposer le moyen le mieux adapté pour l'aération.

Si la hotte aspirante est utilisée exclusivement en mode recyclage, le fonctionnement est possible sans restrictions.

#### **⚠ Mise en garde – Risque d'incendie !**

- Les dépôts de graisse dans le filtre à graisse peuvent s'enflammer. Nettoyez régulièrement le filtre à graisse. Ne faites jamais fonctionner l'appareil sans filtre à graisse.
- Les dépôts de graisse dans le filtre à graisse peuvent s'enflammer. Ne jamais travailler avec une flamme nue à proximité de l'appareil (par ex. flamber). N'installez l'appareil à proximité d'un foyer à combustibles solides (par ex. bois ou charbon) qu'en présence d'un couvercle fermé et non amovible. Aucune projection d'étincelles ne doit avoir lieu.

- L'huile et la graisse chaude s'enflamme rapidement. Ne jamais laisser l'huile et la graisse chaude sans surveillance. Ne jamais éteindre le feu avec de l'eau. Eteindre le foyer. Etouffer les flammes prudemment avec un couvercle, une couverture ou similaire.
- Des foyers à gaz sans qu'un récipient ne soit placé sur le foyer dégagent une forte chaleur lors du fonctionnement. Un appareil de ventilation monté au-dessus peut être endommagé ou prendre feu. Utiliser les foyers à gaz uniquement avec un récipient placé dessus.
- Lors du fonctionnement simultané de plusieurs foyers gaz il y a une forte production de chaleur. Un appareil de ventilation monté au-dessus peut être endommagé ou prendre feu. Ne faites jamais fonctionner en même temps deux foyers gaz à feu vif pendant plus de 15 minutes. Un brûleur grande puissance de plus de 5kW (Wok) chauffe autant que deux brûleurs gaz.

#### **⚠ Mise en garde – Risque de brûlure !**

- Les éléments accessibles deviennent chauds pendant le fonctionnement. Ne jamais toucher les éléments chauds. Eloigner les enfants.
- L'appareil devient chaud pendant le fonctionnement. Laisser refroidir l'appareil avant son nettoyage.

### **⚠ Mise en garde – Risque de blessure !**

- Des pièces à l'intérieur de l'appareil peuvent présenter des arêtes vives. Porter des gants de protection.
- Des objets déposés sur l'appareil peuvent tomber. Ne pas déposer d'objets sur l'appareil.
- La lumière des lampes LED est très éblouissante et peut causer des dommages aux yeux (groupe de risque 1). Ne pas regarder plus longtemps que 100 secondes directement les lampes LED allumées.

### **⚠ Mise en garde – Risque de choc électrique !**

- Un appareil défectueux peut provoquer un choc électrique. Ne jamais mettre en service un appareil défectueux. Débrancher la fiche secteur ou enlever le fusible dans le boîtier à fusibles. Appeler le service après-vente.
- Tenter de réparer vous-même l'appareil est dangereux. Seul un technicien du service après-vente formé par nos soins est habilité à effectuer des réparations et à remplacer des câbles d'alimentation défectueux. Si l'appareil est défectueux, débrancher la fiche secteur ou enlever le fusible dans le boîtier à fusibles. Appeler le service après-vente.
- De l'humidité qui pénètre peut occasionner un choc électrique. Ne pas utiliser de nettoyeur haute pression ou de nettoyeur à vapeur.
- De l'humidité qui pénètre peut occasionner un choc électrique. Nettoyer l'appareil uniquement avec un chiffon humide. Avant le nettoyage, retirer la fiche secteur ou déconnecter le fusible dans le boîtier à fusibles.

### **Causes de dommages**

#### **Attention !**

Risque de détérioration par la corrosion. Toujours allumer l'appareil pendant la cuisson afin d'éviter la formation de condensation. La condensation peut provoquer de la corrosion.

Remplacer immédiatement les ampoules défectueuses, afin d'empêcher une surcharge des ampoules restantes.

Risque de détérioration par pénétration d'humidité dans l'électronique. Ne jamais nettoyer les éléments de commande avec un chiffon mouillé.

Les surfaces peuvent être endommagées par un nettoyage non conforme. Nettoyer les surfaces en inox seulement dans le sens du métal. Pour les organes de commande, ne pas utiliser de nettoyeur pour inox.

Les nettoyeurs agressifs ou à récurer peuvent endommager la surface. Ne jamais utiliser de nettoyeurs agressifs ou à récurer.

Risque d'endommagement par le reflux de condensat. Installer le conduit d'air vicié légèrement incliné vers le bas à partir de l'appareil (1° de pente)

Risque d'endommagement par sollicitation incorrecte des éléments de design. Ne tirez pas sur les éléments de design. Ne posez ou ne suspendez aucun objet sur/à des éléments de design.

#### **Attention !**

Les surfaces peuvent être endommagées par un film protecteur non retiré. Avant la toute première utilisation, retirez le film protecteur des filtres à graisse métalliques de toutes les pièces de l'appareil.

## Protection de l'environnement

Votre nouvel appareil est d'une très grande efficacité énergétique. Vous trouverez ici des conseils comment vous pouvez économiser encore plus d'énergie lors de l'utilisation de l'appareil et comment correctement éliminer l'appareil.

### Économies d'énergie

- Lors de la cuisson, prévoyez suffisamment d'air frais afin que la hotte aspirante fonctionne de manière efficace en produisant peu de bruit.
- Adaptez la vitesse du ventilateur à l'intensité des vapeurs de cuisson. Utilisez uniquement la vitesse intensive en cas de besoin. Une faible vitesse du ventilateur est synonyme d'une faible consommation d'énergie.
- En cas d'intenses vapeurs de cuisson, sélectionnez dès que possible une vitesse de ventilateur plus importante. Les vapeurs de cuisson déjà dispersées dans la cuisine nécessitent un fonctionnement plus long de la hotte aspirante.
- Éteignez la hotte aspirante quand vous n'en avez plus besoin.
- Éteignez l'éclairage quand vous n'en avez plus besoin.
- Nettoyez le filtre aux intervalles indiqués ou remplacez-le pour augmenter l'efficacité de la ventilation et éviter tout risque d'incendie.
- Utilisez un couvercle de cuisson pour réduire la vapeur de cuisson et la condensation.

### Élimination écologique



Éliminez l'emballage en respectant l'environnement.



Cet appareil est marqué selon la directive européenne 2012/19/UE relative aux appareils électriques et électroniques usagés (waste electrical and electronic equipment - WEEE).

La directive définit le cadre pour une reprise et une récupération des appareils usagés applicables dans les pays de la CE.

## Modes

### Mode Évacuation de l'air



L'air aspiré est débarrassé des particules de graisse par les filtres à cet effet, transite par un conduit puis gagne l'extérieur.

**Remarque :** L'air sortant ne doit pénétrer ni dans une cheminée en service destinée à évacuer la fumée ou des gaz brûlés, ni dans une gaine servant à aérer les locaux où sont installés des foyers à combustion.

- Si l'air sortant circule par une cheminée non en service destinée à évacuer la fumée ou des gaz brûlés, il faudra vous procurer l'accord du ramoneur compétent dans votre quartier.
- Si l'air sortant traverse la paroi extérieure, il faudrait utiliser une ventouse télescopique.

### Mode Recyclage de l'air



L'air aspiré se nettoie en traversant les filtres à graisse et un filtre au charbon actif, puis il revient dans la cuisine.

**Remarque :** Pour lier les odeurs dans l'air recyclé, vous devrez incorporer un filtre au charbon actif. Pour connaître les différentes possibilités d'utiliser l'appareil en mode Recyclage d'air, consultez les prospectus ou votre revendeur spécialisé. Vous pourrez vous procurer les accessoires dans le commerce spécialisé, auprès du service après-vente ou dans la boutique en ligne.

## Utilisation de l'appareil

Ces instructions valent pour plusieurs variantes d'appareil. Certains équipements ne figurant pas sur votre appareil peuvent y être décrits.

Si votre appareil est doté de la fonction Home Connect, d'autres fonctions sont exclusivement disponibles dans l'appli Home Connect.

## Bandeau de commande



Symbole	Explication
①	Ventilateur marche/arrêt
1-3	Vitesses de ventilation
>>	Vitesse intensive
☸	Ventilation intermittente
A	Mode automatique
⦿	Indicateur de saturation du filtre à graisse métallique /filtre à charbon actif
📶	Commande de la hotte en fonction de la table de cuisson
☀️	Lumière marche/arrêt/gradation

## Régler le ventilateur

### Mise en marche

Effleurez le symbole ①.

Le ventilateur démarre à la vitesse de ventilation 2.

### Régler la vitesse de ventilation

Sélectionnez la vitesse de ventilation.

### Éteindre

Effleurez le symbole ①.

## La vitesse intensive

Si des odeurs ou buées particulièrement fortes se dégagent, vous pouvez utiliser la vitesse intensive.

### Activation

Effleurez le symbole >>.

**Remarque :** Au bout d'environ 6 minutes, la hotte aspirante rebascule d'elle-même sur la vitesse de ventilation 3.

**Remarque :** Allumez la hotte aspirante dès le début de la cuisson ; une fois la cuisson achevée, laissez la hotte aspirante fonctionner encore quelques minutes. Ceci permet d'éliminer les buées de cuisson le plus efficacement.

### Désactivation

Si vous voulez désactiver la vitesse intensive avant l'écoulement du temps pré-réglé, effleurez le symbole de la vitesse souhaitée.

## Ventilation intermittente

### Activation

Effleurez le symbole ☸.

L'affichage ☸ s'allume. Le ventilateur fonctionne environ 6 minutes par heure à la vitesse de ventilation 1.

### Désactivation

Effleurez le symbole ☸.

Le ventilateur commute à la vitesse 2.

## Mode automatique

### Mise en marche

- 1 Effleurez le symbole ①.  
Le ventilateur démarre à la vitesse 2.
- 2 Effleurez le symbole A.  
La puissance d'aspiration optimale 1, 2, 3 ou >> est automatiquement réglée à l'aide d'un capteur.

### Mise hors tension

Effleurez une quelconque vitesse du ventilateur ou ① pour désactiver le mode automatique.

Le ventilateur s'arrête automatiquement si la qualité de l'air ambiant n'a pas atteint un certain niveau.

La durée de marche du mode automatique est de 4 heures max.

## Commande par capteur

En mode automatique, le capteur installé dans la hotte détecte l'intensité des odeurs de cuisson et de rôtissage. Selon le réglage du capteur, le ventilateur commute automatiquement dans une autre vitesse.

Réglages possibles du capteur :

Réglage usine de la sensibilité : 3  
(vitesse de ventilation 3)

Réglage du niveau minimal de la sensibilité : 1  
(vitesse de ventilation 1)




Réglage du niveau maximal de la sensibilité : 4  
(vitesse de ventilation >>>)

Si la commande par capteur réagit trop vite ou trop lentement, elle peut être modifiée de façon correspondante :


- 1 Le ventilateur éteint, appuyez sur le symbole A et maintenez-le enfoncé. Le réglage s'affiche.
- 2 Effleurez le symbole 1, 2, 3 ou >>> pour modifier le réglage de la commande par capteur.
- 3 Effleurez le symbole A pour confirmer et maintenez-le enfoncé.



## Indicateur de saturation

Une fois que les filtres à graisse métalliques ou le filtre à charbon actif sont saturés, les symboles correspondants clignotent :

- **Filtres à graisse métalliques** :  et 1
- **Filtres à charbon actif** :  et 2
- **Filtres à charbon régénérables** :  et 3




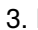


C'est au plus tard à ce moment-là que vous devez nettoyer les filtres à graisse métalliques ou changer le filtre à charbon actif. → "Nettoyage et maintenance" à la page 74

Il est possible de réinitialiser les indicateurs de saturation pendant qu'ils clignotent. Pour ce faire, maintenez le symbole  enfoncé.

Lorsque le symbole  est allumé alors que l'appareil est éteint, il est possible de voir quel filtre est saturé. Pour ce faire, effleurez le symbole . Les symboles correspondants (1, 2, 3) clignotent.

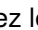
## Commutation de l'affichage pour le mode recirculation de l'air

Pour le mode recirculation de l'air, la commande électronique doit être commutée en conséquence :


- La hotte doit être raccordée au secteur, mais éteinte.
- Effleurez le symbole  et maintenez-le enfoncé. Effleurez le symbole 2. Effleurez le symbole  pour confirmer et maintenez-le enfoncé. La commande électronique est commutée au mode recirculation de l'air (filtre non régénérable).
- Effleurez le symbole  et maintenez-le enfoncé. Effleurez le symbole 3. Effleurez le symbole  pour confirmer et maintenez-le enfoncé. La commande électronique est commutée au mode recirculation de l'air (filtre régénérable).
- Effleurez de nouveau le symbole  et maintenez-le enfoncé. Effleurez le symbole 1. La commande électronique repasse au mode évacuation extérieure.
- Maintenez le symbole  enfoncé pour enregistrer.

## Éclairage

Vous pouvez allumer et éteindre l'éclairage indépendamment du ventilateur.



Effleurez le symbole .

### Régler la luminosité


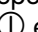
Maintenez le symbole  enfoncé jusqu'à ce que la luminosité souhaitée soit atteinte.

## Signal sonore

### Activation

Effleurez simultanément les symboles  et >>> et maintenez-les enfoncés pendant environ 3 secondes pour passer au mode de réglage pour le signal sonore. Effleurez le symbole 1. Le réglage est enregistré en effleurant répétitivement et maintenant enfoncés les symboles  et >>>. Un signal sonore retentit à titre de confirmation.

### Désactivation

Effleurez simultanément les symboles  et >>> et maintenez-les enfoncés pendant environ 3 secondes pour passer au mode de réglage pour le signal sonore. Effleurez le symbole 2. Le réglage est enregistré en effleurant répétitivement et en maintenant enfoncé les symboles  et >>>.

## Connexion de la table de cuisson

Vous pouvez connecter cet appareil à une table de cuisson qui doit pour cela être compatible, et commander ainsi les fonctions de la hotte via votre table de cuisson.

Il existe plusieurs possibilités de connecter les appareils :

### Home Connect

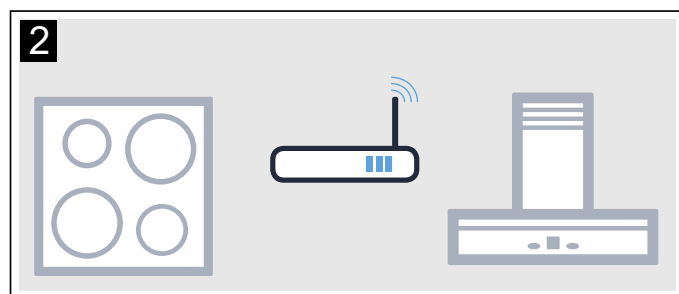
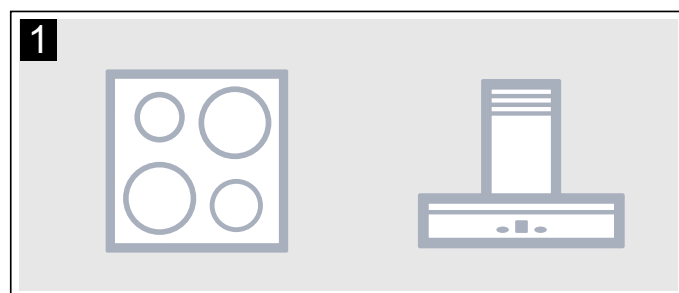
Lorsque les deux appareils sont compatibles Home Connect, une connexion via l'appli Home Connect est possible.

Pour ce faire, observez les documents Home Connect fournis.



### Connecter directement les appareils

Si l'appareil est directement connecté à une table de cuisson, plus aucune connexion au réseau domestique n'est possible. L'appareil fonctionne comme une hotte sans connexion réseau et peut par ailleurs être commandé via le bandeau de commande.



### Connecter les appareils via un réseau domestique

Si les appareils sont connectés les uns aux autres via le réseau domestique, la commande de la hotte via la table de cuisson ainsi que Home Connect peuvent être utilisés pour l'appareil.

#### Remarques

- Observez les consignes de sécurité de la notice d'utilisation de votre hotte aspirante et assurez-vous qu'elles sont également respectées si vous utilisez l'appareil en commandant la hotte via la table de cuisson.
- La commande au niveau de la hotte aspirante est toujours prioritaire. À ce moment-là, la commande de la hotte via la table de cuisson n'est pas possible.

### Réglage

Pour établir la connexion entre la table de cuisson et la hotte aspirante, cette dernière doit être éteinte.


#### Connexion directe


Assurez-vous que la table de cuisson est allumée et se trouve en mode de recherche.

Observez pour ce faire le chapitre portant sur la connexion de la hotte aspirante dans les instructions d'utilisation de votre table de cuisson.

#### Remarques

- Avant de connecter les appareils, réinitialisez toutes les connexions existantes au réseau domestique ou aux autres appareils.
- Si vous connectez votre hotte aspirante directement à votre table de cuisson, la connexion au réseau domestique n'est plus possible et vous ne pouvez plus utiliser Home Connect.

Maintenez le symbole  enfoncé jusqu'à ce qu'il commence à clignoter.

La hotte aspirante est connectée à la table de cuisson lorsque le symbole  ne clignote plus et s'allume.

#### Connexion via un réseau domestique

Suivez les instructions de la section « Connexion automatique au réseau domestique » ou « Connexion manuelle au réseau domestique » → "Home Connect" à la page 71

Dès que la hotte aspirante est connectée au réseau domestique, vous pouvez créer la connexion via l'appli Home Connect à la table de cuisson. Suivez pour ce faire les instructions sur l'appareil mobile.

## Home Connect

Cet appareil peut être mis en réseau et peut être commandé via un appareil mobile.

Si l'appareil n'est pas relié au réseau domestique, il fonctionne comme une hotte aspirante sans connexion réseau et il peut encore être utilisé depuis l'affichage.

La disponibilité de la fonction Home Connect dépend de la disponibilité des services Home Connect dans votre pays. Les services Home Connect ne sont pas disponibles dans tous les pays. Vous trouverez de plus amples renseignements à ce sujet à l'adresse [www.home-connect.com](http://www.home-connect.com).

### Remarques

- Observez les consignes de sécurité de cette notice d'utilisation et assurez-vous qu'elles sont également respectées si vous utilisez l'appareil via l'appli Home Connect alors que vous n'êtes pas à la maison. Observez aussi les consignes dans l'appli Home Connect.
- Les commandes sur l'appareil même ont toujours priorité. Pendant ce temps, la commande via l'appli Home Connect n'est pas possible.

## Réglage

Afin de pouvoir procéder à des réglages via Home Connect, l'appli Home Connect doit être installée et configurée sur votre appareil mobile.

L'appli vous guide tout au long du processus de connexion. Suivez les étapes prescrites par l'application pour procéder aux réglages.

L'application doit être ouverte pour la configuration.

### Remarques

- En mode disponibilité réseau, votre appareil consomme 2 W max.
- Si vous avez besoin de l'adresse MAC de votre appareil pour le connecter au réseau domestique, vous la trouverez à côté de la plaque signalétique à l'intérieur de l'appareil (pour ce faire, démontez le filtre).

## Configurer Home Connect

**Remarque :** Vous avez besoin d'un appareil mobile, équipé de la version la plus récente de son système d'exploitation.




- 1 Ouvrez sur votre appareil mobile l'App Store (appareils Apple) ou Google Play Store (appareils Android).
- 2 Saisissez le critère de recherche « Home Connect ».
- 3 Sélectionnez l'appli Home Connect et installez-la sur votre appareil mobile.
- 4 Démarrez l'appli Home Connect et configurez votre accès Home Connect. L'appli vous guide alors dans le processus d'enregistrement. Notez les données d'accès à Home Connect (compte utilisateur et mot de passe).


## Connexion automatique au réseau domestique

### Remarques


- Vous avez besoin d'un routeur avec fonctionnalité WPS. Vous trouverez les informations à ce sujet dans le manuel de votre routeur.
- Vous devez pouvoir accéder à votre routeur. Si tel n'est pas le cas, suivez les étapes « Connexion manuelle au réseau domestique ».
- Pendant le processus de connexion, la hotte aspirante ne peut pas être allumée. Vous pouvez annuler le processus à tout moment en appuyant sur ①.

- Pour relier la hotte aspirante au réseau domestique, le capot et la lumière doivent être déconnectés.

- 1 Maintenez le symbole  enfoncé jusqu'à ce qu'il commence à clignoter.
- 2 Appuyez sur 1 pour démarrer la connexion automatique au réseau domestique. La LED de la vitesse de ventilation 1 et le symbole  clignotent.
- 3 Dans les 2 minutes qui suivent, appuyez sur la touche WPS du routeur. Lorsque la connexion est établie, la hotte aspirante se connecte automatiquement à l'appli Home Connect. La LED de la vitesse de ventilation 3 et le symbole  clignotent.



**Remarque :** Si aucune connexion ne peut être établie, le capot passe automatiquement à une connexion manuelle au réseau domestique, la LED de la vitesse de ventilation 2 et le symbole  clignotent. Connectez l'appareil manuellement au réseau domestique ou appuyez sur 1 pour démarrer de nouveau la connexion automatique.

- 4 Suivez sur l'appareil mobile les instructions pour la connexion automatique au réseau.

Le processus de connexion est terminé lorsque le symbole  du bandeau de commande ne clignote plus et s'allume.


## Connexion manuelle au réseau domestique


### Remarques

- Pendant le processus de connexion, la hotte aspirante ne peut pas être allumée. Vous pouvez interrompre le processus à tout moment en appuyant sur ①.
  - Pour relier la hotte aspirante au réseau domestique, le capot et la lumière doivent être déconnectés.
  - Pour la connexion manuelle au réseau domestique (WLAN), vous avez besoin du nom du réseau (SSID) et du mot de passe (clé) de votre réseau domestique.
- 1 Maintenez le symbole  enfoncé jusqu'à ce qu'il commence à clignoter.
  - 2 Appuyez sur 2 pour démarrer la connexion manuelle au réseau domestique. La LED de la vitesse de ventilation 2 et le symbole  clignotent.
  - 3 Passez au menu de réglage général de l'appareil mobile, et ouvrez les réglages WLAN.



- 4 Connectez l'appareil mobile au réseau de la hotte aspirante avec la SSID « HomeConnect » et la clé « HomeConnect ». L'établissement de la connexion peut durer jusqu'à 60 secondes.
- 5 Une fois la connexion établie, ouvrez l'appli Home Connect. L'application recherche votre hotte aspirante pendant quelques secondes. Une fois la hotte aspirante trouvée, vous serez invité (si cela n'est pas encore fait) à saisir le nom du réseau (SSID) et le mot de passe (clé) de votre réseau domestique (WLAN) dans les champs correspondants.



- 6 Appuyez ensuite sur « Transmettre à l'appareil ménager ». La LED de la vitesse de ventilation 3 et le symbole  clignotent sur la hotte.
- 7 Pour confirmer la connexion et terminer le processus, suivez sur l'appareil mobile les instructions pour la connexion manuelle au réseau.


Le processus de connexion est terminé lorsque le symbole  du bandeau de commande ne clignote plus et s'allume.

### Établissez la liaison avec l'appli

Si l'appli Home Connect est installée sur votre appareil mobile, vous pouvez la connecter à votre hotte aspirante.

### Remarques

- L'appareil doit être connecté au réseau.
  - L'appli doit être ouverte.
- 1 Maintenez le symbole  enfoncé jusqu'à ce que la LED de la vitesse de ventilation 3 et le symbole  clignotent
  - 2 Suivez sur l'appareil mobile les instructions de l'appli Home Connect.

Le processus de connexion est terminé lorsque le symbole  sur le bandeau de commande ne clignote plus et s'allume.

## Mise à jour logicielle

Avec la fonction de mise à jour du logiciel, ce dernier est mis à jour sur votre hotte aspirante (par exemple optimisation, élimination des erreurs, mises à jour de sécurité). Pour cela, vous devez être enregistré comme utilisateur Home Connect, l'application doit être installée sur votre appareil mobile et vous devez être connecté au serveur Home Connect.

Dès qu'une mise à jour est disponible, vous en êtes informé par l'application Home Connect et pouvez la lancer via l'application.

Après un téléchargement réussi, vous pouvez également démarrer l'installation avec l'application Home Connect si vous êtes dans votre réseau local.

Après une installation réussie, l'appli Home Connect vous en informe.

### Remarques

- Pendant le téléchargement, vous pouvez continuer à utiliser votre hotte aspirante.
- En fonction des réglages personnels de l'application, les mises à jour peuvent également être téléchargées automatiquement.
- En cas de mise à jour de sécurité, il est recommandé d'effectuer l'installation le plus rapidement possible.



## Diagnostic à distance




En cas de panne, le service après-vente peut accéder à votre appareil via le Diagnostic à distance.

Contactez le service après-vente et assurez-vous que votre appareil est connecté au serveur Home Connect, puis vérifiez si le service de diagnostic à distance est disponible dans votre pays.

**Remarque :** Pour de plus amples renseignements et connaître la disponibilité du service de diagnostic à distance dans votre pays, veuillez consulter les pages Aide et assistance du site Web Home Connect de votre pays à l'adresse [www.home-connect.com](http://www.home-connect.com)

## Réinitialiser la connexion

Vous pouvez réinitialiser les connexions enregistrées avec le réseau domestique et Home Connect à tout moment. En cas de réinitialisation, le WLAN de la hotte est désactivé.

Maintenez enfoncés les symboles  et  jusqu'à ce que le symbole  s'éteigne. Un signal sonore retentit.

## Remarque liée à la protection des données

Lors de la première connexion de votre appareil avec un réseau WLAN relié à Internet, votre appareil transmet les catégories suivantes de données au serveur Home Connect (premier enregistrement) :

- code d'appareil univoque (constitué de clés d'appareil ainsi que de l'adresse MAC du module de communication Wi-Fi).
- Certificat de sécurité du module de communication Wi-Fi (pour la protection technique des informations de la connexion).
- La version actuelle du logiciel et du matériel de votre appareil ménager.
- État d'une précédente restauration éventuelle des réglages d'usine.

Ce premier enregistrement prépare l'utilisation des fonctionnalités Home Connect et ne s'avère nécessaire qu'au moment où vous voulez utiliser les fonctionnalités Home Connect pour la première fois.

**Remarque :** Observez que les fonctionnalités Home Connect ne sont utilisables qu'en liaison avec l'appli Home Connect. Vous pouvez appeler les informations sur la protection des données dans l'appli Home Connect.

## Déclaration de conformité


Par la présente, Gaggenau Hausgeräte GmbH déclare que l'appareil doté de la fonctionnalité Home Connect est en accord avec les exigences fondamentales et les autres dispositions pertinentes de la directive 2014/53/UE.

Vous trouverez une déclaration de conformité RED détaillée sur Internet à l'adresse [www.gaggenau.com](http://www.gaggenau.com) à la page Produit de votre appareil dans les documents supplémentaires.



Bande de 2,4 GHz : 100 mW max.

Bande de 5 GHz : 100 mW max.

	BE	BG	CZ	DK	DE	EE	IE	EL
	ES	FR	HR	IT	CY	LV	LT	LU
	HU	MT	NL	AT	PL	PT	RO	SI
	SK	FI	SE	UK	NO	CH	TR	

WLAN (Wi-Fi) 5 GHz : uniquement prévu pour un usage à l'intérieur

## Nettoyage et maintenance

### ⚠ Mise en garde – Risque de brûlure !

L'appareil devient chaud pendant le fonctionnement. Laisser refroidir l'appareil avant son nettoyage.

### ⚠ Mise en garde – Risque de choc électrique !

- De l'humidité qui pénètre peut occasionner un choc électrique. Nettoyer l'appareil uniquement avec un chiffon humide. Avant le nettoyage, retirer la fiche secteur ou déconnecter le fusible dans le boîtier à fusibles.
- De l'humidité qui pénètre peut occasionner un choc électrique. Ne pas utiliser de nettoyeur haute pression ou de nettoyeur à vapeur.

### ⚠ Mise en garde – Risque de blessure !

Des pièces à l'intérieur de l'appareil peuvent présenter des arêtes vives. Porter des gants de protection.

### Attention !

Les surfaces peuvent être endommagées par un film protecteur non retiré. Avant la toute première utilisation, retirez le film protecteur des filtres à graisse métalliques de toutes les pièces de l'appareil.

## Nettoyants

Afin de ne pas endommager les différentes surfaces avec des nettoyants inappropriés, respectez les indications du tableau. Ne pas utiliser

- de produits agressifs ou récurants, par ex. de la poudre ou de la crème à récurer.
- de produits de nettoyage fortement alcoolisés,
- de tampons en paille métallique ni d'éponges grattantes,
- de nettoyeurs haute pression ni de nettoyeurs à vapeur,
- de nettoyants dissolvant le calcaire,
- de nettoyants universels agressifs,
- d'aérosols pour four.

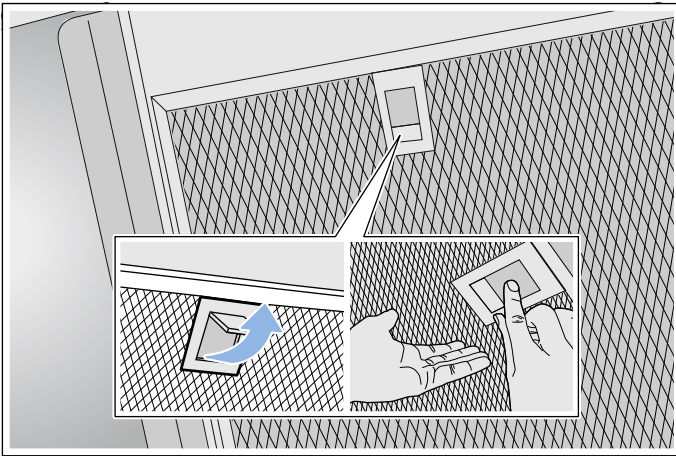
**Remarque :** Rincez soigneusement les chiffons de nettoyage neufs avant de les utiliser.

**Remarque :** Respectez l'ensemble des notices et des mises en garde accompagnant les produits de nettoyage.

Surface	Nettoyants
Acier inox	Eau chaude additionnée de produit à vaisselle : Nettoyez avec une lavette et séchez avec un chiffon doux.  Nettoyez les surfaces en inox uniquement dans le sens de polissage du métal.  Des produits d'entretien spécial inox sont disponibles auprès du service après-vente ou dans les commerces spécialisés. Appliquez avec un chiffon doux une pellicule mince de produit d'entretien.
Surfaces laquées	Eau chaude additionnée de produit à vaisselle : Nettoyez avec une lavette humide et séchez avec un chiffon doux.  N'utilisez pas de nettoyant pour inox.
Aluminium et plastique	Eau chaude additionnée de produit à vaisselle : nettoyez avec un chiffon doux.
Verre	Nettoyant pour vitres : Nettoyez avec un chiffon doux. N'utilisez pas de racloir à verre.
Éléments de commande	Eau chaude additionnée de produit à vaisselle : Nettoyez avec une lavette humide et séchez avec un chiffon doux.  Risque d'électrocution par pénétration d'humidité.  Risque de détérioration de l'électronique par pénétration d'humidité. Ne nettoyez jamais les éléments de commande avec un chiffon humide.  N'utilisez pas de nettoyant pour inox.

## Retirer le filtre métallique à graisse

- 1 Ouvrez le verrouillage, puis rabattez le filtre à graisse métallique. En plaçant l'autre main sous le filtre à graisse métallique, interceptez ce dernier.
- 2 Sortez le filtre à graisse métallique de sa fixation.



### Remarques

- La graisse peut s'accumuler dans le bas du filtre à graisse métallique.
- Pour éviter que de la graisse ne coule, tenez le filtre à graisse métallique à l'horizontale.

## Nettoyer le filtre métallique à graisse

Ces instructions valent pour plusieurs variantes d'appareil. Certains équipements ne figurant pas sur votre appareil peuvent y être décrits.

### ⚠ Mise en garde – Risque d'incendie !

Les dépôts de graisse dans le filtre à graisse peuvent s'enflammer. Nettoyez régulièrement le filtre à graisse. Ne faites jamais fonctionner l'appareil sans filtre à graisse.

### Remarques

- N'utilisez pas de détergents agressifs, contenant de l'acide ou fortement alcalins.
- Nous vous recommandons de nettoyer les filtres à graisse tous les deux mois.
- Pendant le nettoyage des filtres à graisse métalliques, nettoyez également leur fixation dans l'appareil au moyen d'un essuie-tout humide.
- Vous pouvez laver les filtres à graisse métalliques au lave-vaisselle ou à la main.

### À la main :

**Remarque :** En présence de salissures tenaces, vous pouvez utiliser un dégraissant spécial. Vous pouvez le commander via la boutique en ligne.

- Trempez les filtres à graisse métalliques dans du produit de nettoyage chaud.
- Utilisez une brosse pour le nettoyage, puis rincez bien les filtres.
- Laissez s'égoutter les filtres à graisse métalliques sur une surface absorbante.

### Au lave-vaisselle :

**Remarque :** lors du nettoyage au lave-vaisselle, de légères décolorations peuvent apparaître. Les décolorations n'influent en aucun cas sur le fonctionnement des filtres à graisse métalliques.

- Utilisez un liquide vaisselle ménager.
- Ne nettoyez pas les filtres à graisse métalliques fortement encrassés en même temps que la vaisselle.
- Placez les filtres à graisse métalliques librement dans le lave-vaisselle. Ne coincez pas les filtres à graisse métallique.
- Pour le réglage de la température, choisissez 70 °C maximum.

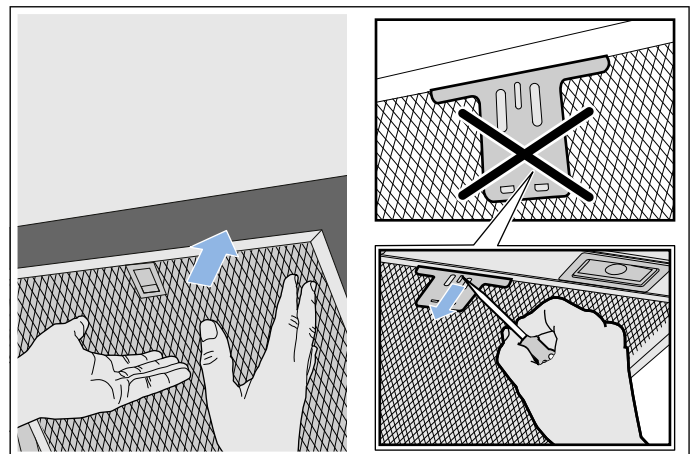
## Incorporer le filtre métallique à graisse

### ⚠ Mise en garde – Risque de blessure !

Des pièces à l'intérieur de l'appareil peuvent présenter des arêtes vives. Porter des gants de protection.

**Remarque :** Nettoyez toutes les parties du boîtier accessibles.

- 1 Mettez en place le filtre à graisse métallique et enclenchez le verrouillage. Avec l'autre main sous le filtre à graisse métallique, interceptez ce dernier.
- Remarque :** Veillez à placer correctement les filtres à graisse métalliques.
- 2 Si le filtre à graisse métallique n'a pas correctement été mis en place, ouvrez le verrouillage et mettez-le correctement en place.



## Anomalies, que faire ?

Dans de nombreux cas, vous pourrez remédier vous-même facilement aux anomalies. Avant de contacter le service après-vente, veuillez vérifier les points suivants :

### ⚠ Mise en garde – Risque de choc électrique !

Tenter de réparer vous-même l'appareil est dangereux. Seul un technicien du service après-vente formé par nos soins est habilité à effectuer des réparations et à remplacer des câbles d'alimentation défectueux. Si l'appareil est défectueux, débrancher la fiche secteur ou enlever le fusible dans le boîtier à fusibles. Appeler le service après-vente.

## Tableau de dérangements

Panne	Cause possible	Remède
L'appareil ne fonctionne pas	La fiche n'est pas connectée	Connecter l'appareil au secteur
	Panne de courant	Vérifier si d'autres appareils de cuisine fonctionnent
	Fusible défectueux	Vérifier dans le coffret à fusibles, si le fusible pour l'appareil est en bon état
L'éclairage ne fonctionne pas.	Les lampes LED sont défectueuses.	Appelez le service après-vente.
L'éclairage des touches ne fonctionne pas.	L'unité de commande est défectueuse.	Appelez le service après-vente.

## LED

Le remplacement des LED défectueuses est exclusivement réservé au fabricant, à son service après-vente ou à un spécialiste agréé (installateur d'équipement électrique).

### ⚠ Mise en garde – Risque de blessure !

La lumière des lampes LED est très éblouissante et peut causer des dommages aux yeux (groupe de risque 1). Ne pas regarder plus longtemps que 100 secondes directement les lampes LED allumées.

## Service après-vente

Lors de votre appel, veuillez indiquer le numéro de produit (E-Nr.) et le numéro de fabrication (FD-Nr.), afin de nous permettre de mieux vous aider. Vous trouverez la plaque signalétique avec les numéros sur le dessus de l'appareil.

Le diagramme illustre une plaque signalétique rectangulaire avec des lignes de points à l'intérieur. Elle contient quatre champs étiquetés : 'E-Nr.' (à gauche), 'FD' (au centre), 'Z-Nr.' (à droite) et 'Type:' (en bas à gauche). Des lignes de points sont également présentes au-dessus et en dessous de ces champs.

Pour éviter d'avoir à les rechercher en cas de besoin, vous pouvez inscrire ici les données de votre appareil et le numéro de téléphone du service après-vente.

N° E

N° FD

Service après-vente ☎

Tenez compte du fait que la visite d'un technicien du SAV n'est pas gratuite en cas de manipulation incorrecte, même pendant la période de garantie.

Vous trouverez les données de contact pour tous les pays dans l'annuaire ci-joint du service après-vente.

### Demande de réparation et conseils en cas de dysfonctionnement

**B** 070 222 148

**FR** 01 40 10 42 12

**CH** 0848 840 040

Faites confiance à la compétence du fabricant. Ainsi vous êtes assurés que la réparation sera effectuée par des techniciens formés qui possèdent les pièces de rechange d'origine pour votre appareil.

## Accessoires

(non compris dans la livraison)

**Remarque :** Ces instructions valent pour plusieurs variantes d'appareil. Il est possible que des accessoires spéciaux soient mentionnés et qu'ils ne soient pas compatibles avec votre appareil.

**Remarque :** Respectez les instructions de montage, chapitre Accessoires.

### Accessoire - large 345 mm

### Référence

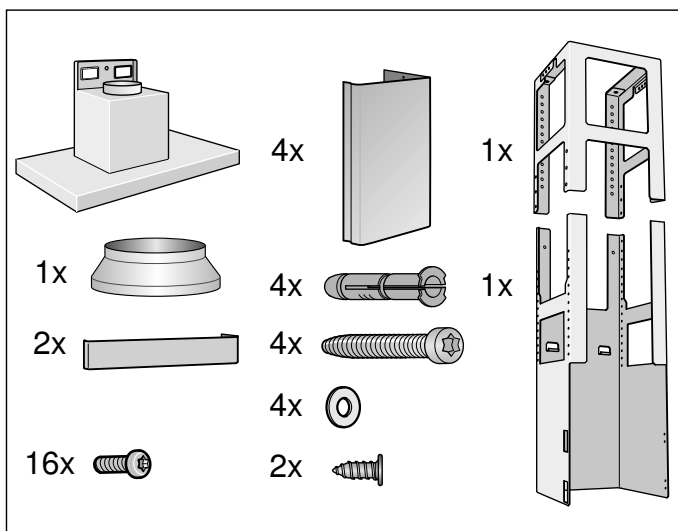
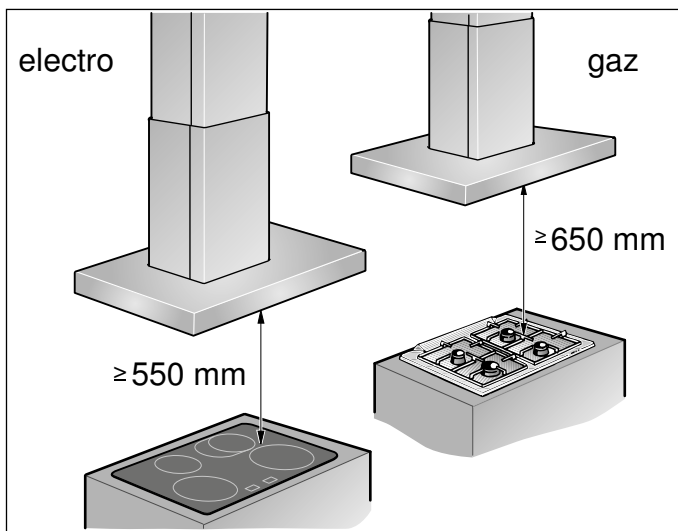
Module de recyclage de l'air Clean Air AA200816

Filtre amovible pour module de recyclage CleanAir AA200110

Filtre de rechange pour module de recyclage de l'air CleanAir (régénérable) AA200112

## Notice de montage

## Précautions de sécurité importantes



- L'appareil s'installe contre le plafond de la cuisine ou contre un faux plafond robustement suspendu.
- Utilisez le gabarit fourni pour la position des vis.
- Accessoires spéciaux (p.ex. pour le mode Recyclage de l'air) : tenez compte de la notice d'installation les accompagnant.
- Les surfaces de l'appareil craignent. Lors de l'installation, évitez de les endommager.

Lire attentivement ce manuel. Ce n'est qu'alors que vous pourrez utiliser votre appareil correctement et en toute sécurité. Conserver la notice d'utilisation et de montage pour un usage ultérieur ou pour le propriétaire suivant.

Contrôler l'état de l'appareil après l'avoir déballé. Ne pas le raccorder s'il présente des avaries de transport.

La sécurité de l'appareil à l'usage est garantie s'il a été encastré conformément à la notice de montage. Le monteur est responsable du fonctionnement correct sur le lieu où l'appareil est installé.

Les surfaces de l'appareil sont fragiles. Lors de l'installation, évitez de les endommager.

La largeur de la hotte aspirante doit équivaloir à celle de la table de cuisson.

L'installation doit avoir lieu en respectant les prescriptions actuellement en vigueur dans le bâtiment, ainsi que les prescriptions publiées par les compagnies distributrices d'électricité et de gaz.

### **⚠ Mise en garde – Risque d'incendie !**

- Les dépôts de graisse dans le filtre à graisse peuvent s'enflammer. Les distances de sécurité indiquées doivent être respectées, afin d'éviter une accumulation de chaleur. Respectez les indications relatives à votre appareil de cuisson. Si votre table de cuisson combine des foyers gaz et électrique, l'écart maximal s'applique.
- Les dépôts de graisse dans le filtre à graisse peuvent s'enflammer. Ne jamais travailler avec une flamme nue à proximité de l'appareil (par ex. flamber). N'installer l'appareil à proximité d'un foyer à combustibles solides (par ex. bois ou charbon) qu'en présence d'un couvercle fermé et non amovible. Aucune projection d'étincelles ne doit avoir lieu.

Le mode d'évacuation de l'air vicié devra être conforme aux arrêtés municipaux, préfectoraux, et aux prescriptions légales (par ex. aux ordonnances publiques applicables au bâtiment).

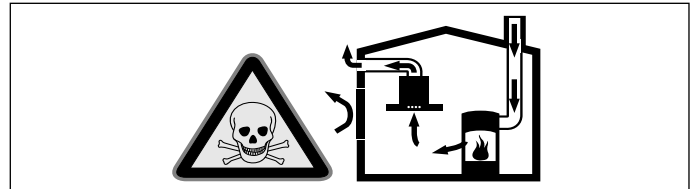
### **⚠ Mise en garde – Danger de mort !**

Il y a risque d'intoxication par réaspiration des gaz de combustion. L'air sortant ne doit pénétrer ni dans une cheminée en service destinée à évacuer la fumée ou des gaz brûlés, ni dans une gaine servant à aérer les locaux où sont installés des foyers à combustion. Si l'air sortant circule par une cheminée non en service destinée à évacuer la fumée ou des gaz brûlés, il faudra vous procurer l'accord du ramoneur compétent dans votre quartier.

### **⚠ Mise en garde – Danger de mort !**

Il y a risque d'intoxication par réaspiration des gaz de combustion.

En cas d'utilisation simultanée de l'appareil en mode évacuation de l'air et d'un foyer à combustion alimenté en air ambiant, veillez impérativement à ce que l'apport d'air soit suffisant.

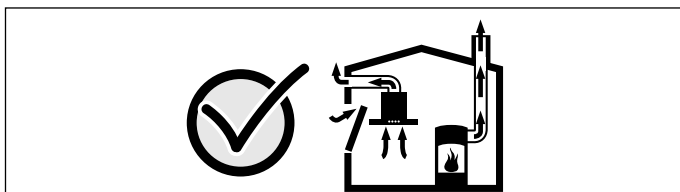


Les foyers à combustion alimentés en air ambiant (par exemple appareils de chauffage, au gaz, au bois, au fioul ou au charbon, les chauffe-eau, chauffe-eau accumulateurs) prélèvent l'air de combustion dans la pièce où ils sont installés et rejettent les gaz de fumée à l'extérieur par le biais d'un système spécifique (cheminée par exemple).

Lorsque la hotte aspirante est en marche, elle prélève de l'air dans la cuisine et dans les pièces voisines ; si l'apport d'air frais est trop faible, une dépression se forme. Des gaz toxiques provenant de la cheminée ou du conduit d'évacuation sont réaspérés dans les pièces d'habitation.

- Il faut donc toujours s'assurer que l'apport d'air frais est suffisant
- La présence d'une ventouse télescopique d'apport et d'évacuation d'air ne suffit pas à assurer le respect de la valeur limite.

Le fonctionnement sûr de l'appareil n'est possible que si la dépression dans la pièce où est installé le foyer ne dépasse pas 4 Pa (0,04 mbar). On y parvient en présence d'ouvertures non obturables aménagées par ex. dans les portes, fenêtres et en association avec des ventouses télescopiques d'admission/évacuation de l'air à travers la maçonnerie ou par d'autres mesures techniques permettant à l'air d'affluer pour assurer la combustion.



Demandez toujours conseil au maître ramoneur compétent qui pourra évaluer l'ensemble du réseau de ventilation de la maison et vous proposer le moyen le mieux adapté pour l'aération.

Si la hotte aspirante est utilisée exclusivement en mode recyclage, le fonctionnement est possible sans restrictions.

### **⚠ Mise en garde – Danger de mort !**

Il y a risque d'intoxication par réaspiration des gaz de combustion. Lors de l'installation d'une ventilation avec un foyer relié à une cheminée, l'alimentation électrique de la hotte doit être munie d'un circuit de sécurité approprié.

### **⚠ Mise en garde – Risque de blessure !**

- Des pièces à l'intérieur de l'appareil peuvent présenter des arêtes vives. Porter des gants de protection.
- Si l'appareil n'est pas correctement fixé, il peut tomber. Tous les éléments de fixation doivent être montés solidement et de façon sûre.
- L'appareil est lourd. 2 personnes sont nécessaires pour déplacer l'appareil. Utiliser exclusivement des moyens appropriés.
- Des modifications sur la construction électrique ou mécanique sont dangereuses et peuvent conduire à des dysfonctionnements. Ne pas effectuer des modifications sur la construction électrique ou mécanique.

### **⚠ Mise en garde – Risque de choc électrique !**

- Des pièces à l'intérieur de l'appareil peuvent présenter des arêtes vives. Il y a risque d'endommagement du câble d'alimentation. Pendant l'installation, veiller à ne pas plier ni coincer le câble d'alimentation.
- À tout moment, il doit être possible de séparer l'appareil du réseau électrique. L'appareil doit être raccordé impérativement à une prise de courant de sécurité installée de manière réglementaire.

La prise du cordon d'alimentation secteur doit être librement accessible après le montage de l'appareil. En cas d'impossibilité, dans l'installation à câblage fixe, un dispositif de coupure omnipolaire doit être installé conformément aux conditions de la catégorie de surtension III et aux réglementations d'installation. Seul un électricien qualifié est autorisé à procéder à l'installation électrique fixe. Nous vous recommandons d'installer un disjoncteur différentiel (interrupteur FI) dans le circuit d'alimentation de l'appareil.

### **⚠ Mise en garde – Risque de choc électrique !**

Tenter de réparer vous-même l'appareil est dangereux. Seul un technicien du service après-vente formé par nos soins est habilité à effectuer des réparations et à remplacer des câbles d'alimentation défectueux. Si l'appareil est défectueux, débrancher la fiche secteur ou enlever le fusible dans le boîtier à fusibles. Appeler le service après-vente.

### **⚠ Mise en garde – Risque d'asphyxie !**

Le matériel d'emballage est dangereux pour les enfants. Ne permettez jamais aux enfants de jouer avec les matériaux d'emballage.

## Consignes générales

### Mode Évacuation de l'air

#### **⚠ Mise en garde – Danger de mort !**

Il y a risque d'intoxication par réaspiration des gaz de combustion. L'air sortant ne doit pénétrer ni dans une cheminée en service destinée à évacuer la fumée ou des gaz brûlés, ni dans une gaine servant à aérer les locaux où sont installés des foyers à combustion. Si l'air sortant circule par une cheminée non en service destinée à évacuer la fumée ou des gaz brûlés, il faudra vous procurer l'accord du ramoneur compétent dans votre quartier.

Si l'air sortant traverse la paroi extérieure, il faudrait utiliser une ventouse télescopique.

### Conduit d'évacuation

**Remarque :** Le fabricant de l'appareil n'assume aucune garantie pour les problèmes de fonctionnement liés à la tuyauterie.

- L'appareil atteint un rendement d'autant meilleur que le tuyau d'évacuation est court et droit et que son diamètre est grand.
- Si les tuyaux d'évacuation sont longs, présentent de nombreux coudes ou ont un diamètre inférieur à 150 mm, la puissance maximale d'aspiration ne sera pas atteinte et l'aérateur fera plus de bruit.
- Les tuyaux rigides ou souples constituant le conduit d'évacuation doivent être fabriqués dans un matériau non inflammable.

#### **Tuyaux ronds**

Nous recommandons un diamètre intérieur de 150 mm, mais d'au moins 120 mm.

#### **Gaines plates**

La section intérieure doit correspondre au diamètre des tuyaux ronds.

**Ø 150 mm env. 177 cm<sup>2</sup>**

**Ø 120 mm env. 113 cm<sup>2</sup>**

- Les gaines plates ne doivent pas présenter de dévoiements trop importants.
- Si des tuyaux de plusieurs diamètres sont utilisés, il faut prévoir des bandes d'étanchéité.

### Préparer le plafond

- Le plafond doit être plat, horizontal et offrir une portance suffisante.
- La profondeur des trous percés doit être adaptée à la longueur des vis. Les chevilles doivent offrir une retenue sûre.
- Les vis et chevilles ci-jointes conviennent pour la maçonnerie massive. En présence d'autres matériaux de construction (p. ex. la plaque de plâtre, le béton cellulaire, les briques Poroton), il faut utiliser des moyens de fixation correspondants.
- La hotte aspirante pèse **50 kg max.**

### Branchement électrique

#### **⚠ Mise en garde – Risque de choc électrique !**

Des pièces à l'intérieur de l'appareil peuvent présenter des arêtes vives. Il y a risque d'endommagement du câble d'alimentation. Pendant l'installation, veiller à ne pas plier ni coincer le câble d'alimentation.

Les données de raccordement nécessaires se trouvent sur la plaque signalétique dans le compartiment intérieur de l'appareil (pour ce faire, retirez le filtre métallique à graisse).

**Longueur du câble de branchement : env. 1,30 m**

Cet appareil est conforme aux dispositions CE régissant l'antiparasitage.

#### **⚠ Mise en garde – Risque d'électrocution !**

À tout moment, il doit être possible de séparer l'appareil du réseau électrique. L'appareil doit être raccordé impérativement à une prise de courant de sécurité installée de manière réglementaire.

La prise du cordon d'alimentation secteur doit être librement accessible après le montage de l'appareil. En cas d'impossibilité, dans l'installation à câblage fixe, un dispositif de coupure omnipolaire doit être installé conformément aux conditions de la catégorie de surtension III et aux réglementations d'installation.

Seul un électricien qualifié est autorisé à procéder à l'installation électrique fixe. Nous vous recommandons d'installer un disjoncteur différentiel (interrupteur FI) dans le circuit d'alimentation de l'appareil.



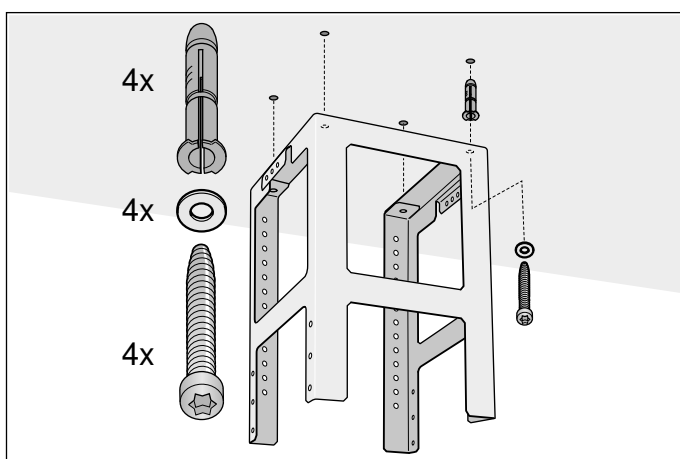
## Installation

### Monter le châssis-support supérieur

- 1 Avant le montage, définissez la hauteur totale du châssis-support et marquez l'emplacement des trous.

**Remarque** : Le châssis-support est réglable en hauteur par crans de 20 mm.

- 2 Au plafond, marquez l'emplacement du centre de l'appareil.
- 3 A l'aide du gabarit ci-joint, marquez les emplacements des vis contre le plafond.



- 4 Pour les fixations, percez quatre trous de 8 mm de Ø et profonds de 80 mm puis enfoncez les chevilles à ras de la surface.
- 5 A l'aide de 4 vis, fixez la partie supérieure du châssis-support contre le plafond.

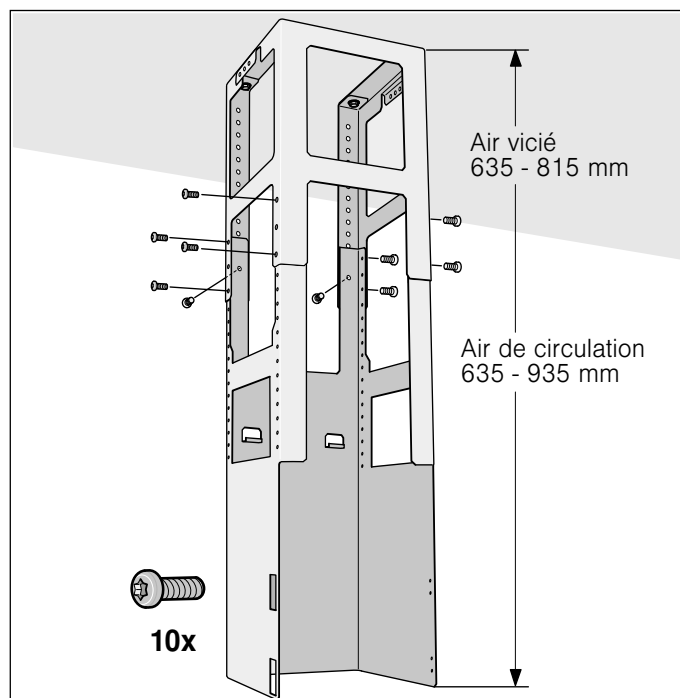
**Remarque** : Veillez à ce que le châssis-support se trouve sur la position correcte. L'étrier médian définit le côté préférentiel et doit pointer en direction de l'élément de commande de la table de cuisson.

### Monter le châssis-support inférieur

Avec 10 vis, fixez les parties supérieure et inférieure du châssis-support à la hauteur totale définie.

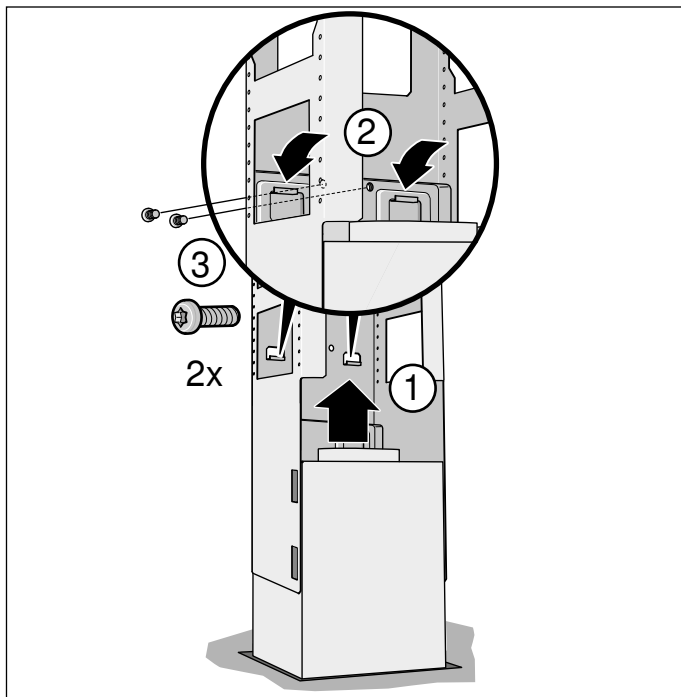
#### Remarques

- Veillez à ce que le châssis-support inférieur se trouve sur la position correcte. Le côté ouvert doit regarder en direction des éléments de commande de la table de cuisson.
- Le fait de desserrer un peu les vis de fixation permet de rectifier après coup l'alignement du châssis-support.

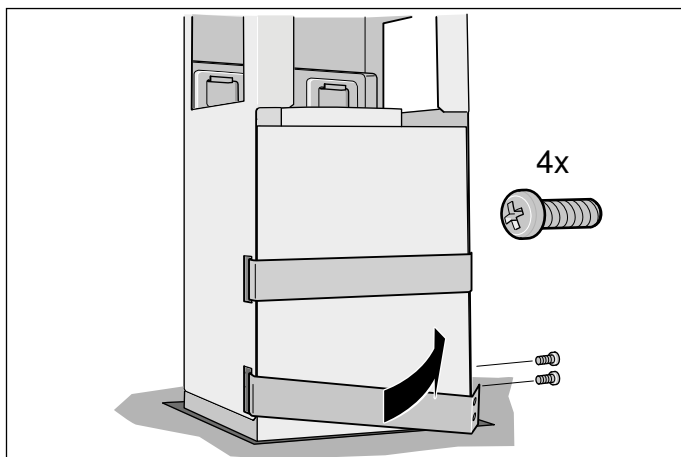


## Monter l'appareil

- 1 Accrochez l'appareil par le bas dans le châssis-support.  
**Remarque** : : Veillez à ne pas coincer le cordon d'alimentation secteur !
- 2 A l'aide de 2 vis de blocage, fixez l'appareil contre le châssis-support.



- 3 Accrochez l'étrier de sécurisation et vissez-le à fond.



## Fixer les jonctions des conduits

**Remarque** : Si vous utilisez un conduit en aluminium, lissez préalablement la zone de raccordement.

### Conduit d'évacuation Ø 150 mm (diamètre recommandé)

Fixez le conduit d'évacuation directement contre le manchon puis étanchez.

### Conduit d'évacuation Ø 120 mm

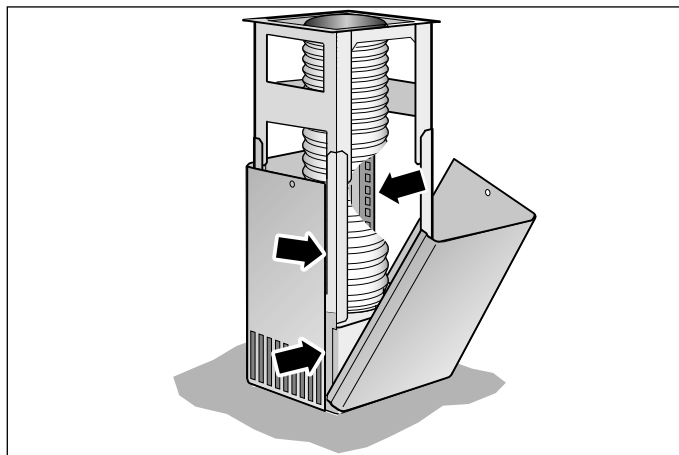
- 1 Fixez le manchon réducteur directement contre le manchon d'évacuation.
- 2 Fixez le conduit d'évacuation contre le manchon réducteur.
- 3 Étanchez les deux zones de jonction avec un moyen approprié.

## Monter le capot de cheminée

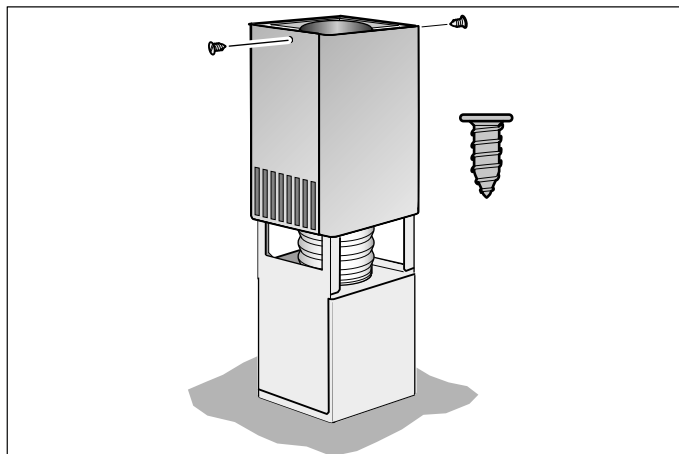
### ⚠ Mise en garde – Risque de blessure !

Des pièces à l'intérieur de l'appareil peuvent présenter des arêtes vives. Porter des gants de protection.

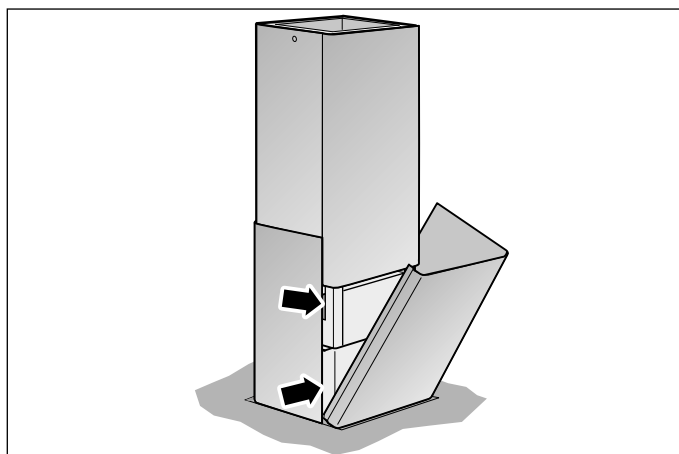
- 1 Séparez les capots de cheminée. Pour ce faire, retirez le ruban adhésif.
- 2 Retirez la pellicule protectrice des deux côtés.
- 3 Sur l'appareil, posez les deux pièces formant la partie supérieure du capot puis emboîtez-les ensemble.  
**Remarque** : : Les ouïes de la partie supérieure du capot regardent vers le bas.



- 4 Poussez la partie supérieure du capot vers le haut puis fixez-le à l'aide de 2 vis.



- 5 Mettez les deux parties inférieures du capot en place et emboîtez les ensemble.



<b>Istruzioni per l'uso</b>	<b>83</b>
Conformità d'uso	84
Importanti avvertenze di sicurezza	84
Tutela dell'ambiente	87
Risparmio energetico	<b>87</b>
Smaltimento ecocompatibile	<b>87</b>
Tipi di esercizio	87
Modalità aspirazione	<b>87</b>
Funzionamento a ricircolo d'aria	<b>87</b>
Usò dell'apparecchio	88
Quadro di comando	<b>88</b>
Livello intensivo	<b>88</b>
Aspirazione intervallata	<b>88</b>
Funzionamento automatico	<b>88</b>
Controllo dei sensori	<b>89</b>
Indicazione di saturazione	<b>89</b>
Illuminazione	<b>89</b>
Segnale acustico	<b>89</b>
Collegamento con il piano di cottura	90
Installazione	<b>90</b>
Home Connect	91
Installazione	<b>91</b>
Aggiornamento del software	<b>92</b>
Ricerca guasti remota	<b>93</b>
Ripristino del collegamento	<b>93</b>
Avvertenze sulla tutela dei dati	<b>93</b>
Dichiarazione di conformità	<b>93</b>
Pulizia e manutenzione	94
Malfunzionamento, che fare?	96
Servizio assistenza clienti	96
Accessori	<b>96</b>

<b>Istruzioni per il montaggio</b>	<b>97</b>
Importanti avvertenze di sicurezza	97
Indicazioni generali	100
Modalità aspirazione	<b>100</b>
Scarico dell'aria	<b>100</b>
Preparazione del soffitto	<b>100</b>
Collegamento elettrico	<b>100</b>
Installazione	101
Montare il rivestimento del camino	<b>102</b>

Per ulteriori informazioni su prodotti, accessori, pezzi di ricambio e servizi è possibile consultare il sito Internet **www.gaggenau.com** e l'eShop **www.gaggenau.com/zz/store**

## Conformità d'uso

Leggere attentamente le presenti istruzioni per l'uso. Solo così è possibile utilizzare l'apparecchio in modo sicuro e corretto. Custodire con la massima cura le presenti istruzioni per l'uso e il montaggio in caso di un utilizzo futuro o cessione a terzi.

La sicurezza di utilizzo è garantita solo in caso di installazione secondo le regole di buona tecnica riportate nelle istruzioni di montaggio. L'installatore è responsabile del corretto funzionamento nel luogo di installazione.

Questo apparecchio è pensato esclusivamente per l'utilizzo in abitazioni private e in ambito domestico. L'apparecchio non è destinato a essere utilizzato in ambienti esterni. Prestare attenzione all'apparecchio durante il suo funzionamento. Il produttore declina qualsiasi responsabilità per danni dovuti all'utilizzo non conforme o errato.

Questo apparecchio è progettato solo per l'utilizzo fino ad un'altezza di massimo 2000 metri sul livello del mare.

Questo apparecchio può essere utilizzato da bambini dagli 8 anni di età e da persone con ridotte facoltà fisiche, sensoriali o mentali nonché da persone prive di sufficiente esperienza o conoscenza dello stesso se sorvegliate da una persona responsabile della loro sicurezza o se istruite in merito all'utilizzo sicuro dell'apparecchio e consapevoli degli eventuali rischi derivanti da un utilizzo improprio.

Ai bambini è vietato giocare con l'apparecchio! La pulizia e la manutenzione di competenza dell'utente non devono essere eseguite da bambini, a meno che non abbiano un'età pari o superiore a 15 anni e non siano sorvegliati.

Tenere lontano dall'apparecchio e dal cavo di alimentazione i bambini di età inferiore a 8 anni.

Controllare l'apparecchio dopo averlo disimballato. Qualora si fossero verificati danni da trasporto, non collegare l'apparecchio.

Questo apparecchio non è da utilizzare con un timer esterno o un telecomando separato.

## ⚠️ Importanti avvertenze di sicurezza

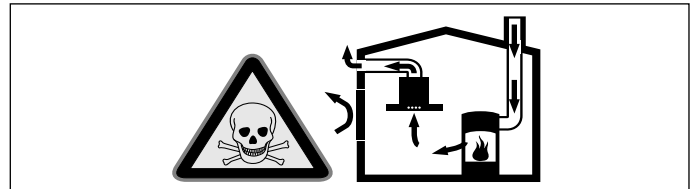
### ⚠️ Avviso – Pericolo di soffocamento!

Il materiale d'imballaggio è pericoloso per i bambini. Non lasciare mai che i bambini giochino con il materiale di imballaggio.

### ⚠️ Avviso – Pericolo di morte!

I gas di combustione riaspirati possono causare avvelenamento.

È necessario assicurare sempre un'alimentazione di aria sufficiente quando l'apparecchio in modalità aspirazione viene utilizzato contemporaneamente a un focolare dipendente dall'aria ambiente.

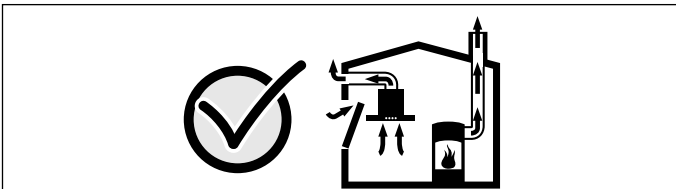


I focolari che dipendono dall'aria ambiente (peres. a gas, olio, legna o carbone, scaldabagno, caldaie elettriche) ricavano l'aria per la combustione dalla stanza ed eliminano i gas di scarico all'esterno attraverso un impianto (peres. camino).

In concomitanza della cappa accesa, dalla cucina e dalle stanze adiacenti viene sottratta dell'aria: senza un'alimentazione sufficiente di aria si crea depressione. I gas velenosi dal camino o dalla cappa di aspirazione vengono riaspirati nelle stanze.

- Assicurare sempre un'alimentazione di aria sufficiente.
- Un'apertura nel muro per alimentazione/scarico aria non garantisce il rispetto del valore limite.

Un esercizio sicuro è possibile solo se la depressione nella stanza in cui è installato il focolare non supera i 4 Pa (0,04 mbar). Questo è garantito se l'aria necessaria alla combustione può affluire nella stanza attraverso aperture non fisse, per es. porte, finestre in combinazione con un canale di adduzione/scarico aria o altre misure tecniche.



Consultate in ogni caso lo spazzacamino responsabile che è in grado di giudicare la ventilazione complessiva in casa e proporre misure adeguate.

Se la cappa è usata solo nella modalità a ricircolo d'aria, il suo esercizio è possibile senza limitazioni.

#### **⚠ Avviso – Pericolo di incendio!**

- I depositi di grasso presenti nel filtro per grassi possono incendiarsi. Pulire regolarmente il filtro grassi. Non mettere mai in funzione l'apparecchio senza filtro per grassi.
- I depositi di grasso presenti nel filtro per grassi possono incendiarsi. Non lavorare mai nelle vicinanze dell'apparecchio con fiamme libere (ad es. fiammeggiare). L'installazione dell'apparecchio nelle vicinanze di un focolare per combustibili solidi (ad es. legno o carbone), è consentita solo se questo è dotato di copertura chiusa e non estraibile. Non deve esserci produzione di scintille.

- L'olio o il burro caldi si incendiano rapidamente. Non lasciare mai incustoditi sul fuoco l'olio o il burro caldi. Non utilizzare mai acqua per spegnere il fuoco. Disattivare la zona di cottura. Soffocare le fiamme con un coperchio, una coperta ignifuga o qualcosa di simile.
- Le zone di cottura a gas sviluppano molto calore se vengono fatte funzionare senza appoggiarci sopra una stoviglia. Un dispositivo di ventilazione montato sopra può subire danni o addirittura incendiarsi. Utilizzare le zone di cottura a gas solo dopo averci appoggiato sopra una stoviglia.
- Quando sono in funzione contemporaneamente più zone di cottura a gas si sviluppa molto calore. Un dispositivo di ventilazione montato sopra può subire danni o addirittura incendiarsi. Non utilizzare mai due zone di cottura a gas contemporaneamente con la fiamma al massimo per oltre 15 minuti. Un bruciatore grande con oltre 5kW (wok) corrisponde alla potenza di due bruciatori a gas.

#### **⚠ Avviso – Pericolo di scottature!**

- Durante il funzionamento le parti scoperte diventano molto calde. Non toccare mai le parti ad alta temperatura. Tenere lontano i bambini.
- Durante il funzionamento l'apparecchio si riscalda. Lasciarlo raffreddare prima di procedere alla pulizia.

### **⚠ Avviso – Pericolo di lesioni!**

- Alcuni componenti all'interno dell'apparecchio possono essere affilati. Indossare guanti protettivi.
- Gli oggetti collocati sull'apparecchio possono cadere. Non collocare alcun oggetto sull'apparecchio.
- La luce delle spie LED è molto intensa e può danneggiare gli occhi (gruppo di rischio 1). Non guardare direttamente le spie LED accese per un periodo superiore a 100 secondi.

### **⚠ Avviso – Pericolo di scariche elettriche!**

- Un apparecchio difettoso può causare delle scosse elettriche. Non mettere mai in funzione un apparecchio difettoso. Togliere la spina o disattivare il fusibile nella scatola dei fusibili. Rivolgersi al servizio di assistenza clienti.
- Gli interventi di riparazione effettuati in modo non conforme rappresentano una fonte di pericolo. Le riparazioni e le sostituzioni di cavi danneggiati devono essere effettuate esclusivamente da personale tecnico adeguatamente istruito dal servizio di assistenza tecnica. Se l'apparecchio è difettoso, staccare la spina o il fusibile nella scatola dei fusibili. Rivolgersi al servizio di assistenza clienti.
- L'infiltrazione di liquido può provocare una scarica elettrica. Non utilizzare detergenti ad alta pressione o dispositivi a getto di vapore.
- L'infiltrazione di umidità può provocare una scarica elettrica. Pulire l'apparecchio soltanto con un panno umido. Prima della pulizia staccare la spina o disattivare il fusibile nella scatola dei fusibili.

### **Cause dei danni**

#### **Attenzione!**

Pericolo di danni da corrosione. Accendere sempre l'apparecchio durante la cottura per evitare la formazione di condensa. La condensa può causare danni da corrosione.

Sostituire sempre immediatamente le lampadine difettose per evitare il sovraccarico di quelle rimanenti.

Pericolo di danni da umidità che penetra nell'elettronica. Non pulire mai gli elementi di comando con un panno bagnato.

Danni alla superficie causati da un'errata pulizia. Pulire le superfici in acciaio inox sempre nel verso della spazzolatura. Non usare un detergente per acciaio inox sugli elementi di comando.

Danni alla superficie causati da detergenti aggressivi o abrasivi. Non usare mai detergenti aggressivi e abrasivi.

Pericolo di danni dovuti al ritorno della condensa. Installare il canale di espulsione in posizione leggermente spiovente rispetto all'apparecchio (1° di dislivello).

Pericolo di danneggiamento da utilizzo errato degli elementi di design. Non tirare gli elementi di design. Non posizionare o appendere oggetti sugli elementi di design.

#### **Attenzione!**

Danni alle superfici dovuti dalla mancata rimozione della pellicola protettiva. Prima del primo utilizzo, rimuovere la pellicola protettiva da tutti i componenti dell'apparecchio.

## Tutela dell'ambiente

Il suo nuovo apparecchio è particolarmente efficiente in termini di energia. Questa parte contiene consigli per ottimizzare il risparmio energetico e su come smaltire l'apparecchio in modo corretto.

### Risparmio energetico

- Durante la cottura accertarsi che ci sia un'aerazione sufficiente, affinché la cappa di aspirazione possa lavorare con efficienza emettendo un livello di rumore contenuto.
- Adattare i livelli di aspirazione all'intensità dei vapori di cottura. Impostare il livello intensivo soltanto se necessario. Un livello di aspirazione basso significa un consumo di energia ridotto.
- In caso di vapori di cottura intensi selezionare tempestivamente un livello di aspirazione più elevato. I vapori di cottura già diffusi nella cucina rendono necessario un utilizzo prolungato della cappa di aspirazione.
- Spegnerla cappa di aspirazione quando non è più necessaria.
- Spegnerla illuminazione quando non è più necessaria.
- Pulire e sostituire i filtri rispettando gli intervalli di tempo indicati al fine di incrementare l'efficacia del sistema di aspirazione ed evitare il rischio di incendio.
- Applicare il coperchio per ridurre la formazione di vapori di cottura e condensa.

### Smaltimento ecocompatibile

Si prega di smaltire le confezioni nel rispetto dell'ambiente.



Questo apparecchio dispone di contrassegno ai sensi della direttiva europea 2012/19/UE in materia di apparecchi elettrici ed elettronici (waste electrical and electronic equipment - WEEE).

Questa direttiva definisce le norme per la raccolta e il riciclaggio degli apparecchi dismessi valide su tutto il territorio dell'Unione Europea.

## Tipi di esercizio

### Modalità aspirazione



L'aria aspirata viene purificata attraverso il filtro per grassi e convogliata all'esterno tramite un sistema di tubi.

**Avvertenza:** L'aria esausta non deve essere immessa né in un camino per il fumo o per i gas di scarico funzionante, né in un pozzo di aerazione dei locali di installazione di focolari.

- Se l'aria esausta viene immessa in un camino per fumo o gas di scarico non in funzione, è necessario ottenere l'autorizzazione di un tecnico specializzato.
- Se l'aria esausta viene condotta attraverso la parete esterna, è necessario utilizzare una cassetta a muro telescopica.

### Funzionamento a ricircolo d'aria



L'aria aspirata viene purificata attraverso il filtro antigrasso e un filtro ai carboni attivi e quindi reimpressa nella cucina.

**Avvertenza:** Per catturare gli odori nel funzionamento a ricircolo d'aria, è necessario installare un filtro ai carboni attivi. Le diverse possibilità di attivazione dell'apparecchio con funzionamento a ricircolo d'aria sono indicate nell'opuscolo o devono essere richieste al proprio rivenditore specializzato. Gli accessori necessari sono disponibili presso il commercio specializzato, tramite il servizio clienti o il punto vendita on-line.

## Uso dell'apparecchio

Le presenti istruzioni per l'uso sono valide per diverse varianti dell'apparecchio. È possibile che alcune caratteristiche dell'impianto descritte non siano presenti nel proprio apparecchio.

Se l'apparecchio dispone di Home Connect, altre funzioni sono disponibili esclusivamente dall'app Home Connect.

## Quadro di comando



Simbolo	Spiegazione
ⓘ	Ventola on/off
1-3	Livelli ventola
»	Livello intensivo
⌘	Aspirazione a intervalli
A	Funzionamento automatico
⦿	Indicazione di saturazione per il filtro a carbone attivo/ filtro grassi metallico
📶	Controllo cappa basato sul piano di cottura
☀	Luce on/off/regolazione intensità

## Impostazione della ventola

### Attivazione

Toccare brevemente il simbolo ⓘ.

La ventola si avvia sul livello ventola 2.

### Impostazione del livello ventola

Selezionare il livello ventola.

### Disattivazione

Toccare brevemente il simbolo ⓘ.

## Livello intensivo

In caso di produzione di odori e vapori particolarmente forti è possibile utilizzare il livello intensivo.

### Attivazione

Toccare il simbolo ».

**Avvertenza:** Dopo circa 6 minuti, la cappa di aspirazione ritorna autonomamente al livello ventola 3 precedentemente impostato.

**Avvertenza:** Accendere la cappa di aspirazione prima di iniziare la cottura e spegnerla solo pochi minuti dopo il termine della cottura. In questo modo il vapore di cottura viene aspirato in modo efficace.

### Disattivazione

Se si desidera disattivare il livello intensivo prima che sia trascorso il tempo preimpostato, premere il simbolo del livello di ventilazione desiderato.

## Aspirazione intervallata

### Attivazione

Toccare brevemente il simbolo ⌘.

L'indicatore ⌘ si accende. La ventola è in funzione per circa 6 minuti all'ora nel livello ventola 1.

### Disattivazione

Toccare brevemente il simbolo ⌘.

La ventola passa al livello ventola 2.

## Funzionamento automatico

### Attivazione

1 Toccare il simbolo ⓘ.

La ventola si avvia sul livello 2.

2 Toccare il simbolo A.

Il livello ventola ottimale 1, 2, 3 o » viene impostato automaticamente con l'ausilio di un sensore.

### Disattivazione

Premere su un qualsiasi livello di aspirazione o sul simbolo ⓘ per disattivare il funzionamento automatico.

La ventola si disattiva automaticamente se l'aria nell'ambiente raggiunge una qualità migliore rispetto a un determinato livello.

Il tempo di esecuzione del funzionamento automatico è di massimo 4 ore.



## Controllo dei sensori

Durante il funzionamento automatico il sensore della cappa di aspirazione riconosce l'intensità degli odori di cottura e frittura. A seconda dell'impostazione del sensore, la ventola passa automaticamente a un altro livello.

Impostazioni possibili del sensore:

Impostazione di fabbrica della sensibilità: 3  
(livello ventola 3)

Impostazione minima della sensibilità: 1  
(livello ventola 1)




Impostazione massima della sensibilità: 4  
(livello ventola >>)

Se il controllo dei sensori ha una scarsa sensibilità o ne ha troppa, è possibile modificarla di conseguenza:

- 1 A ventola spenta toccare e tenere premuto il simbolo A. Viene visualizzata l'impostazione.
- 2 Premendo i simboli 1, 2, 3 o >> viene modificata l'impostazione del controllo dei sensori.
- 3 Per la conferma, premere e tenere premuto il simbolo A.


## Indicazione di saturazione



In caso di saturazione del filtro grassi metallico o del filtro a carbone attivo, i simboli corrispondenti lampeggiano:

- **Filtro grassi metallico:**  e 1
- **Filtro a carbone attivo:**  e 2
- **Filtri a carbone attivo rigenerabili:**  e 3

È assolutamente necessario pulire il filtro grassi metallico o sostituire il filtro a carbone attivo.


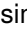


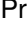

→ "Pulizia e manutenzione" a pagina 94

È possibile resettare le spie di saturazione mentre lampeggiano tenendo premuto il simbolo .

Se si illumina il simbolo  ad apparecchio acceso, si può sapere quale filtro è saturo. A tale scopo toccare il simbolo . Lampeggiano i simboli corrispondenti (1, 2, 3).


## Passaggio dell'indicatore al funzionamento a ricircolo d'aria

Per il funzionamento a ricircolo d'aria occorre modificare opportunamente il controllo elettronico:


- La cappa di aspirazione deve essere collegata e spenta.
- Premere e tenere premuto il simbolo . Premere il simbolo 2. Premere e tenere premuto il simbolo  per confermare. Il controllo elettronico è passato al funzionamento a ricircolo d'aria (filtri non rigenerabili).
- Premere e tenere premuto il simbolo . Premere il simbolo 3. Premere e tenere premuto il simbolo  per confermare. Il controllo elettronico è passato al funzionamento a ricircolo d'aria (filtri rigenerabili).
- Premere nuovamente il simbolo  e tenerlo premuto. Premere il simbolo 1. Il controllo elettronico è passato di nuovo in modalità funzionamento a estrazione d'aria.
- Per l'archiviazione tenere premuto il simbolo .

## Illuminazione

L'illuminazione può essere attivata o disattivata in modo indipendente dalla ventola.



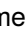

Toccare il simbolo .

### Regolazione della luminosità


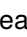


Tenere premuto il simbolo  finché non si raggiunge la luminosità desiderata.

## Segnale acustico

### Attivazione

A ventola spenta premere e tenere premuti contemporaneamente i simboli  e  per circa 3 secondi, per passare alla modalità d'impostazione per il segnale acustico. Toccare brevemente il simbolo 1. Premendo più volte e tenendo premuti i simboli  e  l'impostazione di base viene memorizzata. Viene emesso un segnale acustico di conferma.

### Disattivazione

A ventola spenta premere e tenere premuti contemporaneamente i simboli  e  per circa 3 secondi, per passare alla modalità d'impostazione per il segnale acustico. Toccare brevemente il simbolo 2. Premendo più volte e tenendo premuti i simboli  e  l'impostazione di base viene memorizzata.

## Collegamento con il piano di cottura

Questo apparecchio può essere collegato a un piano di cottura, compatibile a questo scopo, consentendo quindi di comandare le funzioni della cappa dal piano cottura.

Esistono diverse possibilità per collegare gli apparecchi fra di loro:

### Home Connect

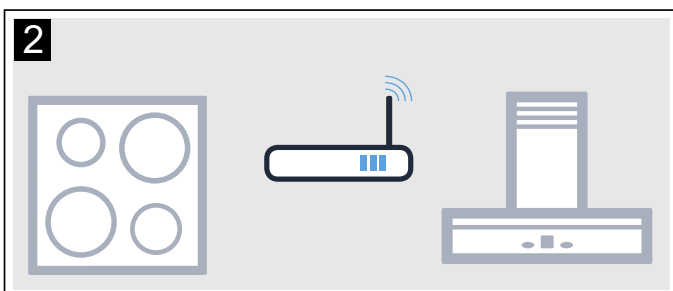
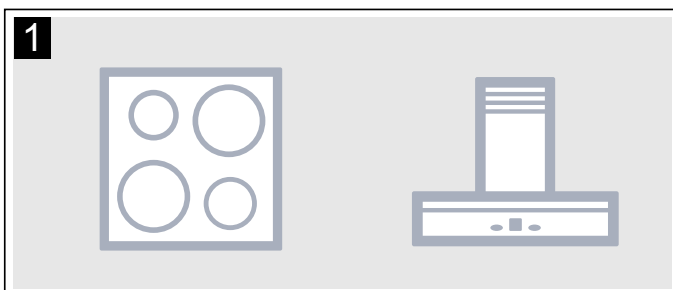
Se entrambi gli apparecchi sono adatti a Home-Connect, è possibile un collegamento mediante l'app Home Connect.

Osservare pertanto la documentazione fornita in dotazione di Home Connect.



### Collegamento diretto degli apparecchi

Se l'apparecchio viene collegato direttamente con un piano di cottura, non è più possibile instaurare un collegamento con la rete domestica. L'apparecchio funziona come una cappa di aspirazione senza collegamento alla rete e può continuare a essere controllato dal pannello di comando.



## Collegamento degli apparecchi tramite la rete domestica

Se gli apparecchi sono collegati tra loro mediante la rete domestica, per l'apparecchio è possibile utilizzare sia il sistema di controllo della cappa di aspirazione gestito dal piano di cottura che Home Connect.

### Avvertenze

- Osservare le avvertenze di sicurezza delle istruzioni per l'uso della cappa aspirante e accertarsi che vengano rispettate anche quando l'apparecchio viene comandato mediante il comando cappa dal piano cottura.
- I comandi impartiti sulla cappa aspirante hanno sempre la priorità. In questo intervallo di tempo l'uso tramite il comando cappa dal piano cottura non è disponibile.

## Installazione

Per stabilire il collegamento tra il piano di cottura e la cappa di aspirazione, la cappa deve essere spenta.


### Collegamento diretto


Accertarsi che il piano cottura sia acceso e che si trovi in modalità di ricerca.

A tal proposito osservare il capitolo "Collegamento della cappa di aspirazione" nelle istruzioni per l'uso del piano cottura.

### Avvertenze

- Prima di collegare gli apparecchi ripristinare tutti i collegamenti esistenti alla rete domestica o ad altri apparecchi.
- Se si collega la cappa di aspirazione direttamente al piano cottura, il collegamento alla rete domestica non è più possibile e non si può più utilizzare Home Connect.

Tenere premuto il simbolo  finché il simbolo non comincia a lampeggiare.

La cappa di aspirazione è collegata con il piano di cottura, quando il simbolo  non lampeggia più e rimane acceso.

### Collegamento mediante con la rete domestica

Seguire le istruzioni riportate nella sezione "Registrazione automatica alla rete domestica" o "Registrazione manuale alla rete domestica" → "Home Connect" a pagina 91

Non appena la cappa di aspirazione è collegata alla rete domestica, è possibile creare un collegamento con il piano di cottura mediante l'app Home Connect. Seguire a tal proposito le istruzioni sul terminale mobile.

## Home Connect

Questo apparecchio è collegabile alla rete e può essere comandato con un dispositivo mobile.

Se l'apparecchio non è collegato alla rete domestica, l'apparecchio funziona come una cappa d'aspirazione senza collegamento alla rete e può essere comandato dal display.

La disponibilità della funzione Home Connect dipende dalla disponibilità dei servizi Home Connect nel proprio Paese. I servizi Home Connect non sono disponibili in tutti i Paesi. Ulteriori informazioni sono disponibili sul sito [www.home-connect.com](http://www.home-connect.com).

### Avvertenze

- Osservare le avvertenze di sicurezza delle presenti istruzioni per l'uso e accertarsi che vengano rispettate quando l'apparecchio viene utilizzato mediante l'app Home Connect e non si è a casa. Osservare anche le avvertenze presenti nell'app Home Connect.
- I comandi impartiti direttamente sull'apparecchio hanno sempre la priorità. In questo lasso di tempo, l'utilizzo mediante l'app Home Connect non è possibile.

## Installazione

Per poter eseguire le impostazioni mediante Home Connect, l'app Home Connect deve essere collegata e installata sul vostro terminale mobile.

L'app vi accompagna durante il processo di registrazione. Seguire i passaggi indicati all'interno dell'app per eseguire le impostazioni.

Per la configurazione l'app deve essere aperta.

### Avvertenze

- L'apparecchio, collegato alla rete e in modalità stand-by, consuma al max. 2 W.
- Se per un collegamento con la rete domestica è necessario un indirizzo MAC dell'apparecchio, tale indirizzo si trova accanto alla targhetta collocata nel vano interno dell'apparecchio (a tal proposito smontare il filtro).



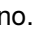

## Configurazione dell'app Home Connect


**Avvertenza:** Si necessita di un terminale mobile che disponga di un sistema operativo aggiornato all'ultima versione.

- 1 Aprire l'App Store (dispositivi Apple) o Google Play Store (dispositivi Android) dal proprio terminale mobile.
- 2 Avviare la ricerca cercando "Home Connect".
- 3 Selezionare l'app Home Connect e installarla sul proprio terminale mobile.
- 4 Avviare l'app e impostare l'accesso a Home Connect. L'app guiderà attraverso la procedura di accesso. Prendete nota dei dati di accesso a Home Connect (account utente e password).

## Registrazione automatica nella rete domestica



### Avvertenze

- È necessario disporre di un router con funzionalità WPS. Le relative informazioni si trovano nel manuale di istruzioni del router.
  - È necessario l'accesso al router. Se ciò non fosse possibile, seguire quanto descritto nel punto "Registrazione manuale nella rete domestica".
  - Durante l'operazione di collegamento, la cappa d'aspirazione non può essere accesa. È possibile arrestare il processo in ogni momento, premendo il simbolo ①.
  - Per collegare la cappa d'aspirazione alla rete domestica, la cappa e la luce devono essere spente.
- 1 Tenere premuto il simbolo  finché il simbolo non comincia a lampeggiare.
  - 2 Premere su 1 per avviare la registrazione automatica alla rete domestica. Il LED del livello ventola 1 e il simbolo  lampeggiano.
  - 3 Entro 2 minuti, premere il tasto WPS sul router. Una volta stabilito il collegamento, la cappa di aspirazione si collega automaticamente all'app Home Connect. Il LED del livello ventola 3 e il simbolo  lampeggiano.
- Avvertenza:** Se non è stato eseguito alcun collegamento, la cappa passa automaticamente al collegamento manuale alla rete domestica, il LED del livello ventola 2 e il simbolo  lampeggiano. Registrare manualmente l'apparecchio alla rete domestica o premere su 1 per avviare nuovamente la registrazione automatica.
- 4 Seguire le istruzioni per la registrazione automatica alla rete domestica sul terminale mobile.

L'operazione di registrazione è terminata quando il simbolo  non lampeggia più e resta acceso sul pannello di comando.


## Registrazione manuale nella rete domestica


### Avvertenze

- Durante l'operazione di collegamento, la cappa d'aspirazione non può essere accesa. È possibile arrestare il processo in ogni momento, premendo il simbolo ①.
  - Per collegare la cappa d'aspirazione alla rete domestica, la cappa e la luce devono essere spente.
  - Per la registrazione manuale nella rete domestica (WLAN) si ha bisogno del nome della rete domestica (SSID) e la password (key) della propria rete domestica.
- 1 Tenere premuto il simbolo  finché il simbolo non comincia a lampeggiare.
  - 2 Premere su 2 per avviare la registrazione manuale alla rete domestica. Il LED del livello ventola 2 e il simbolo  lampeggiano.
  - 3 Passare al menu delle impostazioni generali del terminale mobile e richiamare le impostazioni WLAN.



- 4 Registrare il terminale mobile alla rete della cappa d'aspirazione con la SSID "HomeConnect" con la key "HomeConnect". Per stabilire la connessione possono essere necessari fino a 60 secondi.
- 5 Una volta stabilita la connessione, aprire l'app Home Connect. A questo punto l'app impiegherà alcuni secondi per cercare la cappa di aspirazione. Una volta trovata la cappa di aspirazione, se non è ancora stato fatto, inserire il nome della rete (SSID) e la password (Key) della propria rete domestica (WLAN) nei campi corrispondenti.



- 6 Premere infine su "Trasmettere all'elettrodomestico". Sulla cappa di aspirazione lampeggiano il LED del livello ventola 3 e il simbolo .
- 7 Per confermare il collegamento e terminare l'operazione, seguire le istruzioni per la registrazione manuale alla rete domestica sul terminale mobile.


L'operazione di registrazione è terminata quando il simbolo  non lampeggia più e resta acceso sul pannello di comando.

### Connettere con l'app

Se sul terminale mobile è installata l'app Home Connect, è possibile collegarla con la vostra cappa d'aspirazione.

### Avvertenze

- L'apparecchio deve essere collegato con la rete.
  - L'app deve essere aperta.
- 1 Tenere premuto il simbolo  finché il LED del livello ventola 3 e il simbolo  non lampeggiano.
  - 2 Seguire le istruzioni sull'app Home Connect sul terminale mobile.

L'operazione di collegamento è terminata se il simbolo  non lampeggia più e resta acceso sul pannello di comando.

## Aggiornamento del software

Con la funzione di aggiornamento del software si aggiorna il software della cappa d'aspirazione (per esempio a fini di ottimizzazione, eliminazione di guasti, aggiornamenti rilevanti per la sicurezza). È essenziale essere registrati come utenti di Home Connect, che l'app sia installata sul proprio dispositivo mobile e che sia stato effettuato il collegamento al server Home Connect.

Non appena è disponibile un aggiornamento del software, l'app Home Connect fornisce la notifica; l'aggiornamento del software può essere avviato dall'app.

A seguito di un download correttamente eseguito è possibile avviare l'installazione dall'app Home Connect, in presenza di collegamento alla rete locale.

Ad installazione avvenuta, si viene informati tramite l'app Home Connect.

### Avvertenze

- Durante il download è possibile continuare a utilizzare la cappa d'aspirazione.
- In base alle impostazioni personali effettuate nell'app, gli aggiornamenti del software possono anche essere scaricati automaticamente.
- In caso di aggiornamento rilevante per la sicurezza, si consiglia di effettuare l'installazione il prima possibile.

## Ricerca guasti remota

In caso di guasti, l'assistenza tecnica può intervenire sull'apparecchio tramite il servizio di ricerca guasti remota.

Contattare l'assistenza tecnica e accertarsi che l'apparecchio sia collegato con il server Home Connect e verificare se il servizio di ricerca guasti remota sia disponibile nel vostro Paese.

**Avvertenza:** Per ulteriori informazioni e per la disponibilità del servizio di ricerca guasti remota nel vostro Paese, visitare la sezione Guida & supporto del sito Internet Home Connect del vostro Paese: [www.home-connect.com](http://www.home-connect.com)

## Ripristino del collegamento

È sempre possibile ripristinare il collegamento memorizzato con la rete domestica e con Home Connect. Per il ripristino, la WLAN della cappa di aspirazione viene disattivata.

Tenere premuti i simboli  e  finché il simbolo  non si spegne. Viene emesso un segnale acustico.

## Avvertenze sulla tutela dei dati

Con il primo collegamento dell'apparecchio alla rete WLAN, connessa a Internet, l'apparecchio trasmette le seguenti categorie di dati al server Home Connect (prima registrazione):

- Chiaro riconoscimento dell'apparecchio (che consiste in chiavi dell'apparecchio e nell'indirizzo MAC del modulo di comunicazione Wi-Fi installato).
- Certificazione di sicurezza del modulo di comunicazione Wi-Fi (per la messa in sicurezza delle informazioni del collegamento).
- La versione attuale del software e dell'hardware dell'elettrodomestico.
- Stato di un eventuale ritorno alle impostazioni di fabbrica.

Questa prima registrazione prepara l'impiego alle funzionalità Home Connect ed è necessaria soltanto al momento in cui desideriamo sfruttare per prima le funzionalità Home Connect.

**Avvertenza:** Osservare che le funzionalità Home Connect sono sfruttabili solo se sussiste un collegamento con l'app Home Connect. Le informazioni sulla tutela dei dati possono essere richiamate nell'app Home Connect.


## Dichiarazione di conformità

Con la presente Gaggenau Hausgeräte GmbH dichiara che l'apparecchio con funzionalità Home Connect è conforme ai requisiti fondamentali e alle restanti disposizioni di cui alla direttiva 2014/53/UE.

La dichiarazione di conformità dettagliata RED è consultabile su Internet, sul sito [www.gaggenau.com](http://www.gaggenau.com), alla pagina del prodotto nei documenti supplementari.



2,4 GHz di banda: 100 mW max.  
5 GHz di banda: 100 mW max.

	BE	BG	CZ	DK	DE	EE	IE	EL
	ES	FR	HR	IT	CY	LV	LT	LU
	HU	MT	NL	AT	PL	PT	RO	SI
	SK	FI	SE	UK	NO	CH	TR	

5 GHz di WLAN (Wi-Fi): solo per l'uso in ambienti interni

## Pulizia e manutenzione

### ⚠️ Avviso – Pericolo di incendio!

Durante il funzionamento l'apparecchio si riscalda. Lasciarlo raffreddare prima di procedere alla pulizia.

### ⚠️ Avviso – Pericolo di scossa elettrica!

- L'infiltrazione di umidità può provocare una scarica elettrica. Pulire l'apparecchio soltanto con un panno umido. Prima della pulizia staccare la spina o disattivare il fusibile nella scatola dei fusibili.
- L'infiltrazione di liquido può provocare una scarica elettrica. Non utilizzare detergenti ad alta pressione o dispositivi a getto di vapore.

### ⚠️ Avviso – Pericolo di lesioni!

Alcuni componenti all'interno dell'apparecchio possono essere affilati. Indossare guanti protettivi.

### Attenzione!

Danni alle superfici dovuti dalla mancata rimozione della pellicola protettiva. Prima del primo utilizzo, rimuovere la pellicola protettiva da tutti i componenti dell'apparecchio.

## Detergente

Per non danneggiare le diverse superfici con l'utilizzo di detergenti non appropriati, prestare attenzione alle indicazioni della tabella. Non utilizzare

- detergenti aggressivi o abrasivi, p.es. polveri o latti abrasivi,
- detergenti a elevato contenuto di alcol,
- spugnette dure o abrasive,
- detergenti ad alta pressione o dispositivi a getto di vapore,
- detergenti anticalcare,
- detergenti universali aggressivi,
- spray da forno.

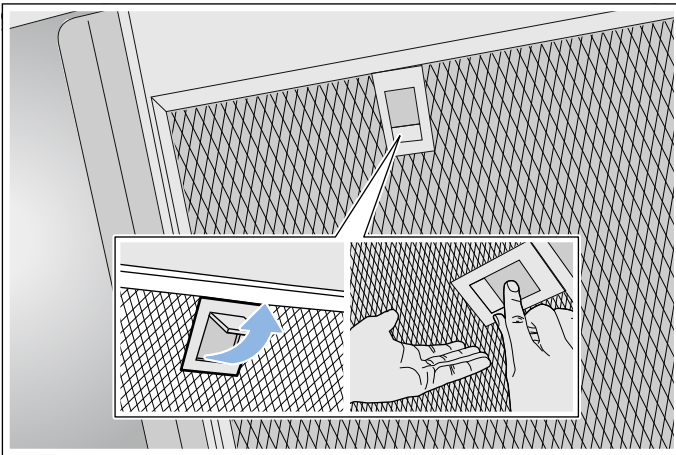
**Avvertenza:** Lavare accuratamente i panni di spugna prima di utilizzarli.

**Avvertenza:** Osservare tutte le istruzioni e le avvertenze riportate sui prodotti detergenti.

Campo	Detergenti
Acciaio inox	Soluzione di lavaggio calda: pulire con un panno spugna e asciugare con un panno morbido.  Pulire le superfici in acciaio inox sempre nel verso della spazzolatura.  Speciali detergenti per superfici in acciaio inox possono essere richiesti presso il servizio di assistenza tecnica o presso il proprio rivenditore specializzato. Stendere uno strato sottile di detergente con un panno morbido.
Superfici laccate	Soluzione di lavaggio calda: pulire con un panno umido e asciugare con un panno morbido.  Non utilizzare detergenti per acciaio inox.
Alluminio e plastica vetro	Soluzione di lavaggio calda: Pulire con un panno morbido.  Detergente per vetro: pulire con un panno morbido. Non utilizzare raschietti per vetro.
Elementi di comando	Soluzione di lavaggio calda: pulire con un panno umido e asciugare con un panno morbido.  Pericolo di scarica elettrica a causa dell'umidità che penetra.  Pericolo di danni causati dall'umidità che penetra nell'elettronica. Non pulire mai gli elementi di comando con un panno bagnato.  Non utilizzare detergenti per acciaio inox.

## Rimuovere il filtro metallico per grassi

- 1 Sbloccare la chiusura e abbassare il filtro grassi metallico. Con l'altra mano, afferrare il filtro grassi metallico da sotto.
- 2 Rimuovere il filtro grassi metallico dal suo supporto.



### Avvertenze

- Il grasso può raccogliersi nella parte inferiore del filtro grassi metallico.
- Non inclinare il filtro grassi metallico, per evitare la caduta di gocce di grasso.

## Pulire il filtro metallico antigrasso

Le presenti istruzioni per l'uso sono valide per diverse varianti dell'apparecchio. È possibile che alcune caratteristiche dell'impianto descritte non siano presenti nel proprio apparecchio.

### ⚠ Avviso – Pericolo di incendio!

I depositi di grasso presenti nel filtro per grassi possono incendiarsi. Pulire regolarmente il filtro grassi. Non mettere mai in funzione l'apparecchio senza filtro per grassi.

### Avvertenze

- Non utilizzare detergenti aggressivi, acidi o contenenti alcali.
- Consigliamo di pulire il filtro grassi ogni due mesi.
- Nella pulizia del filtro metallico antigrasso, pulire anche il supporto del filtro metallico antigrasso dell'apparecchio con un panno umido.
- I filtri grassi metallici possono essere puliti con lavaggio in lavastoviglie o a mano.

### A mano:

**Avvertenza:** In caso di sporco ostinato è possibile utilizzare uno sgrassatore speciale. Questo prodotto può essere ordinato tramite il punto vendita on-line.

- Mettere a mollo i filtri grassi metallici in una soluzione di lavaggio calda.
- Per la pulizia utilizzare una spazzola e poi sciacquare bene i filtri.
- Lasciare asciugare i filtri grassi metallici su una base assorbente.

### In lavastoviglie:

**Avvertenza:** In caso di lavaggio in lavastoviglie, possono verificarsi leggere alterazioni di colore. Le variazioni cromatiche non influiscono in alcun modo sul funzionamento dei filtri grassi metallici.

- Utilizzare un detersivo per piatti di tipo comune.
- Non lavare i filtri grassi metallici molto sporchi insieme alle altre stoviglie.
- Riporre i filtri grassi metallici nella lavastoviglie senza fissarli. Non incastrare i filtri grassi metallici.
- Per l'impostazione della temperatura selezionare al massimo 70°C.

## Installare il filtro metallico per grassi

### ⚠ Avviso – Pericolo di lesioni!

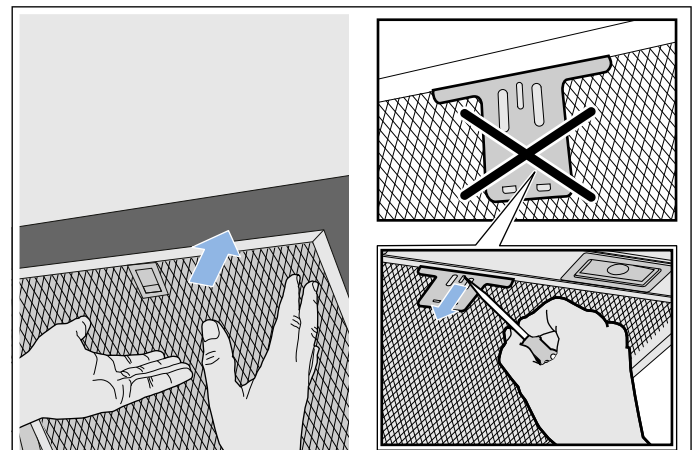
Alcuni componenti all'interno dell'apparecchio possono essere affilati. Indossare guanti protettivi.

**Avvertenza:** Pulire tutte le parti dell'alloggiamento accessibili.

- 1 Applicare il filtro grassi metallico e innestare il dispositivo di bloccaggio. Con l'altra mano, afferrare il filtro grassi metallico da sotto.

**Avvertenza:** Rispettare la posizione corretta del filtro grassi metallico.

- 2 Se il filtro grassi metallico non è stato correttamente impostato, aprire il bloccaggio e impostare correttamente il filtro grassi metallico.



## Malfunzionamento, che fare?

Spesso voi stessi potete risolvere talune disfunzioni. Prima di chiamare il Servizio clienti, osservate le seguenti indicazioni.

### ⚠ **Avviso – Pericolo di scariche elettriche!**

Gli interventi di riparazione effettuati in modo non conforme rappresentano una fonte di pericolo. Le riparazioni e le sostituzioni di cavi danneggiati devono essere effettuate esclusivamente da personale tecnico adeguatamente istruito dal servizio di assistenza tecnica. Se l'apparecchio è difettoso, staccare la spina o il fusibile nella scatola dei fusibili. Rivolgersi al servizio di assistenza clienti.

## Tabella guasti

Guasto	Possibile causa	Rimedio
L'apparecchio non funziona	La spina non è inserita	Collegare l'apparecchio alla corrente
	Interruzione di corrente	Controllare se gli altri elettrodomestici funzionano
	Il fusibile è difettoso	Verificare se il fusibile dell'apparecchio nell'apposita scatola è a posto.
L'illuminazione non funziona.	Le luci LED sono guaste.	Rivolgersi al servizio di assistenza.
L'illuminazione tasti non funziona.	L'unità di comando è difettosa.	Rivolgersi al servizio di assistenza tecnica.

## Spie LED

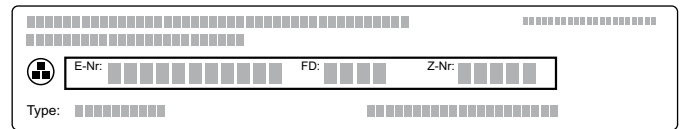
Le spie LED difettose devono essere sostituite esclusivamente dal produttore, dal servizio clienti o da un tecnico specializzato autorizzato (elettricista).

### ⚠ **Avviso – Pericolo di lesioni!**

La luce delle spie LED è molto intensa e può danneggiare gli occhi (gruppo di rischio 1). Non guardare direttamente le spie LED accese per un periodo superiore a 100 secondi.

## Servizio assistenza clienti

Quando si contatta il servizio clienti indicare sempre il codice prodotto (E) e il codice di produzione (FD), in modo da poter ricevere subito un'assistenza mirata. La targhetta di identificazione con i relativi numeri si trova nella parte superiore dell'apparecchio.



Per avere subito a disposizione le informazioni utili in caso di necessità, si consiglia di riportare subito qui i dati relativi all'apparecchio e il numero di telefono del servizio di assistenza tecnica.

**Codice prodotto (E)**

**Codice di produzione (FD)**

**Servizio di assistenza tecnica** ☎

Prestare attenzione al fatto che, in caso di utilizzo improprio, l'intervento del tecnico del servizio di assistenza non è gratuito anche se effettuato durante il periodo di garanzia.

Trovate i dati di contatto di tutti i paesi nell'accluso elenco dei centri di assistenza clienti.

### **Ordine di riparazione e consulenza in caso di guasti**

**I** 800-091240  
Linea verde

**CH** 0848 840 040

Fidatevi della competenza del Costruttore. In questo modo avrete la garanzia di una riparazione effettuata da tecnici qualificati e con pezzi di ricambio originali per il vostro elettrodomestico.

## Accessori

(non compreso nella fornitura)

**Avvertenza:** Le presenti istruzioni per l'uso sono valide per diverse varianti dell'apparecchio. È possibile che l'accessorio speciale elencato non sia indicato per il vostro apparecchio.

**Avvertenza:** Rispettare le istruzioni di montaggio negli accessori.

**Accessorio - larghezza 345 mm**

**Codice dell'ordine**

Modulo a ricircolo CleanAir

AA200816

Filtro di sostituzione per modulo a ricircolo

AA200110

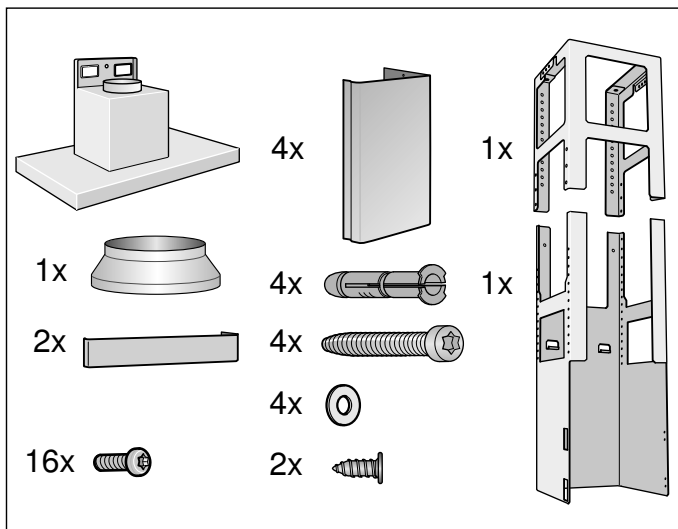
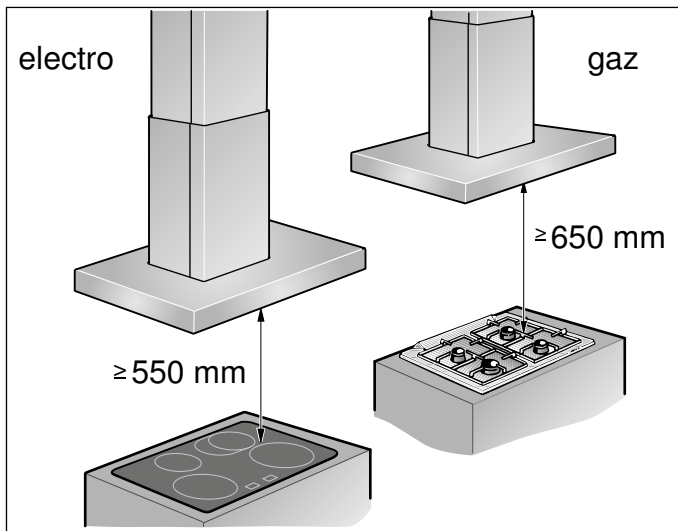
Filtro di sostituzione per modulo a ricircolo d'aria CleanAir (rigenerabile)

AA200112



## Istruzioni per il montaggio

## Importanti avvertenze di sicurezza



- Questo apparecchio viene installato al soffitto della cucina o a un controsoffitto resistente.
- Osservare la dima fornita in dotazione per la posizione delle viti.
- Per altri componenti accessori speciali (ad es. per esercizio di ricircolo) consultare le istruzioni di installazione allegate.
- Le superfici dell'apparecchio sono delicate. Evitare danni durante l'installazione.

Leggere attentamente le presenti istruzioni per l'uso. Solo così è possibile utilizzare l'apparecchio in modo sicuro e corretto. Custodire con la massima cura le presenti istruzioni per l'uso e il montaggio in caso di un utilizzo futuro o cessione a terzi.

Controllare l'apparecchio dopo averlo disimballato. Qualora si fossero verificati danni da trasporto, non collegare l'apparecchio.

La sicurezza di utilizzo è garantita solo in caso di installazione secondo le regole di buona tecnica riportate nelle istruzioni di montaggio. L'installatore è responsabile del corretto funzionamento nel luogo di installazione.

Le superfici dell'apparecchio sono delicate. Evitare danni durante l'installazione.

La larghezza della cappa di aspirazione deve corrispondere almeno alla larghezza dei punti di cottura.

Per l'installazione è necessario rispettare le disposizioni in materia di edilizia attualmente in vigore e le norme del fornitore locale di elettricità e gas.

### ⚠ **Avviso – Pericolo di incendio!**

- I depositi di grasso presenti nel filtro per grassi possono incendiarsi. Le distanze di sicurezza prescritte devono essere mantenute per evitare un accumulo di calore. Attenersi alle indicazioni relative al proprio piano di cottura. Se vengono installate zone di cottura a gas ed elettriche insieme, è necessario rispettare la distanza massima indicata.
- I depositi di grasso presenti nel filtro per grassi possono incendiarsi. Non lavorare mai nelle vicinanze dell'apparecchio con fiamme libere (ad es. fiammeggiare). L'installazione dell'apparecchio nelle vicinanze di un focolare per combustibili solidi (ad es. legno o carbone), è consentita solo se questo è dotato di copertura chiusa e non estraibile. Non deve esserci produzione di scintille.

Per quanto concerne la conduzione dell'aria esausta è necessario rispettare le normative di legge ufficiali (ad es. normative urbanistiche provinciali).

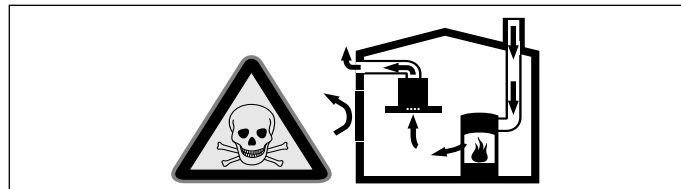
### ⚠ **Avviso – Pericolo di morte!**

I gas di combustione riaspirati possono causare avvelenamento. L'aria esausta non deve essere immessa in un camino per il fumo o per i gas di scarico funzionante, né in un pozzo di aerazione dei locali di installazione di focolari. Nel caso in cui l'aria esausta debba essere immessa in un camino per fumo o gas di scarico non in funzione, è necessario ottenere l'autorizzazione di un tecnico specializzato.

### ⚠ **Avviso – Pericolo di morte!**

I gas di combustione riaspirati possono causare avvelenamento.

È necessario assicurare sempre un'alimentazione di aria sufficiente quando l'apparecchio in modalità aspirazione viene utilizzato contemporaneamente a un focolare dipendente dall'aria ambiente.

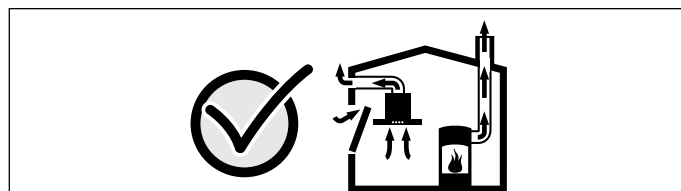


I focolari che dipendono dall'aria ambiente (peres. a gas, olio, legna o carbone, scaldabagno, caldaie elettriche) ricavano l'aria per la combustione dalla stanza ed eliminano i gas di scarico all'esterno attraverso un impianto (peres. camino).

In concomitanza della cappa accesa, dalla cucina e dalle stanze adiacenti viene sottratta dell'aria: senza un'alimentazione sufficiente di aria si crea depressione. I gas velenosi dal camino o dalla cappa di aspirazione vengono riaspirati nelle stanze.

- Assicurare sempre un'alimentazione di aria sufficiente.
- Un'apertura nel muro per alimentazione/scarico aria non garantisce il rispetto del valore limite.

Un esercizio sicuro è possibile solo se la depressione nella stanza in cui è installato il focolare non supera i 4 Pa (0,04 mbar). Questo è garantito se l'aria necessaria alla combustione può affluire nella stanza attraverso aperture non fisse, peres. porte, finestre in combinazione con un canale di adduzione/scarico aria o altre misure tecniche.



Consultate in ogni caso lo spazzacamino responsabile che è in grado di giudicare la ventilazione complessiva in casa e proporre misure adeguate.

Se la cappa è usata solo nella modalità a ricircolo d'aria, il suo esercizio è possibile senza limitazioni.

### **⚠ Avviso – Pericolo di morte!**

I gas di combustione riaspirati possono causare avvelenamento. In caso di installazione di un sistema di aspirazione contemporaneamente a un focolare collegato al camino l'alimentazione della cappa deve essere provvista di un adeguato comando di sicurezza.

### **⚠ Avviso – Pericolo di lesioni!**

- Alcuni componenti all'interno dell'apparecchio possono essere affilati. Indossare guanti protettivi.
- Se l'apparecchio non viene fissato correttamente può cadere. Tutti gli elementi di fissaggio devono essere montati in modo saldo e sicuro.
- L'apparecchio è pesante. Per spostarlo occorrono 2 persone. Utilizzare esclusivamente ausili adeguati.
- Modifiche all'impianto elettrico o meccanico sono pericolose e possono causare anomalie nel funzionamento. Non apportare modifiche all'impianto elettrico o meccanico.

### **⚠ Avviso – Pericolo di scossa elettrica!**

- Alcuni componenti all'interno dell'apparecchio possono essere affilati. Potrebbe venire danneggiato il cavo di collegamento. Durante l'installazione, fare attenzione a non piegare o serrare il cavo di collegamento.
- Si deve poter sempre separare l'apparecchio dalla rete elettrica. L'apparecchio può essere collegato solamente a una presa con messa a terra installata secondo le istruzioni. Dopo il montaggio dell'apparecchio, la spina di alimentazione del collegamento alla rete deve essere liberamente accessibile. Se ciò non fosse possibile, durante la posa fissa dell'installazione elettrica deve essere montato un dispositivo di separazione su tutti i poli conforme alle condizioni della categoria di sovratensione III e alle disposizioni dell'allestimento. Soltanto un elettricista appositamente formato può eseguire la posa fissa dell'installazione elettrica. Si consiglia di installare un interruttore differenziale (differenziale) nel circuito elettrico dell'alimentazione dell'apparecchio.

### **⚠ Avviso – Pericolo di scariche elettriche!**

Gli interventi di riparazione effettuati in modo non conforme rappresentano una fonte di pericolo. Le riparazioni e le sostituzioni di cavi danneggiati devono essere effettuate esclusivamente da personale tecnico adeguatamente istruito dal servizio di assistenza tecnica. Se l'apparecchio è difettoso, staccare la spina o il fusibile nella scatola dei fusibili. Rivolgersi al servizio di assistenza clienti.

### **⚠ Avviso – Pericolo di soffocamento!**

Il materiale d'imballaggio è pericoloso per i bambini. Non lasciare mai che i bambini giochino con il materiale di imballaggio.

## Indicazioni generali

### Modalità aspirazione

#### **Avviso – Pericolo di morte!**

I gas di combustione riaspirati possono causare avvelenamento. L'aria esausta non deve essere immessa in un camino per il fumo o per i gas di scarico funzionante, né in un pozzo di aerazione dei locali di installazione di focolari. Nel caso in cui l'aria esausta debba essere immessa in un camino per fumo o gas di scarico non in funzione, è necessario ottenere l'autorizzazione di un tecnico specializzato.

Se l'aria esausta viene condotta attraverso la parete esterna, è necessario utilizzare una cassetta murale telescopica.

### Scarico dell'aria

**Avvertenza:** Il produttore dell'apparecchio non si assume alcuna responsabilità per le contestazioni relative al condotto.

- L'apparecchio raggiunge la massima prestazione con un tubo di scarico corto e dritto, che ha un diametro possibilmente grande.
- In presenza di tubi d'espulsione aria lunghi, molte curve o con un diametro inferiore a 150 mm non si raggiunge la prestazione ottimale di aspirazione e il rumore della ventola aumenta.
- I tubi o i tubi flessibili per il condotto di scarico dell'aria devono essere in materiale ignifugo.

#### **Tubi rotondi**

Si consiglia un diametro interno di 150 mm, tuttavia di almeno 120 mm.

#### **Canali piatti**

La sezione interna deve corrispondere al diametro dei tubi rotondi.

**Ø 150 mm ca. 177 cm<sup>2</sup>**

**Ø 120 mm ca. 113 cm<sup>2</sup>**

- I canali piatti non devono presentare rinvi taglienti.
- Nel caso di diametri diversi del condotto utilizzare strisce di tenuta.

## Preparazione del soffitto

- Il soffitto deve essere piano, orizzontale e sufficientemente solido e resistente.
- La profondità dei fori deve corrispondere alla lunghezza delle viti. I tasselli devono avere un appoggio fisso.
- Le viti e i tasselli in dotazione sono progettati per muri massicci in mattoni. Per altri tipi di costruzioni (ad es. Rigips, calcestruzzo poroso, mattoni Poroton) è necessario utilizzare elementi di fissaggio adeguati.
- Il peso max. della cappa di aspirazione è pari a **50 kg**.

## Collegamento elettrico

#### **Avviso – Pericolo di scossa elettrica!**

Alcuni componenti all'interno dell'apparecchio possono essere affilati. Potrebbe venire danneggiato il cavo di collegamento. Durante l'installazione, fare attenzione a non piegare o serrare il cavo di collegamento.

I dati di collegamento necessari sono sulla targhetta identificativa nella parte interna dell'apparecchio, a tale scopo rimuovere il filtro metallico antigrasso.

**Lunghezza del cavo di collegamento: circa 1,30 m**

Questo apparecchio è conforme ai requisiti di protezione RFI dell'Unione Europea.

#### **Avviso – Pericolo di scossa elettrica!**

Si deve poter sempre separare l'apparecchio dalla rete elettrica. L'apparecchio può essere collegato solamente a una presa con messa a terra installata secondo le istruzioni.

Dopo il montaggio dell'apparecchio, la spina di alimentazione del collegamento alla rete deve essere liberamente accessibile. Se ciò non fosse possibile, durante la posa fissa dell'installazione elettrica deve essere montato un dispositivo di separazione su tutti i poli conforme alle condizioni della categoria di sovratensione III e alle disposizioni dell'allestimento.

Soltanto un elettricista appositamente formato può eseguire la posa fissa dell'installazione elettrica. Si consiglia di installare un interruttore differenziale (differenziale) nel circuito elettrico dell'alimentazione dell'apparecchio.

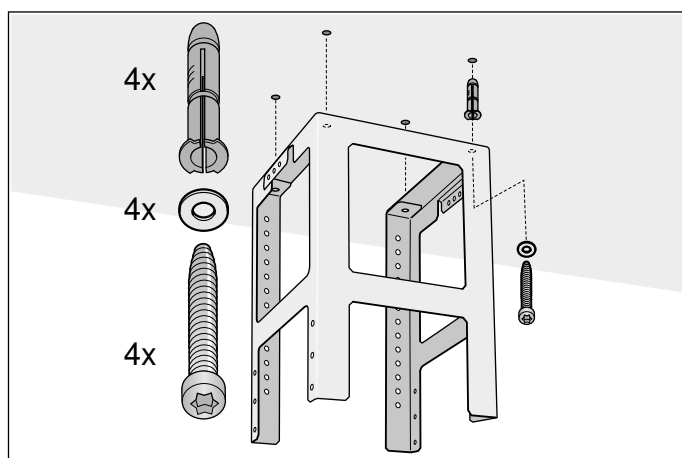
## Installazione

### Montaggio del telaio di supporto superiore

- 1 Prima di procedere al montaggio definire l'altezza complessiva del telaio di supporto e contrassegnare i fori di fissaggio.

**Avvertenza:** Il telaio è regolabile in altezza con intervalli di 20 mm.

- 2 Tracciare sul soffitto il punto centrale dell'apparecchio.
- 3 Con l'ausilio della dima di foratura tracciare sul soffitto le posizioni per le viti.



- 4 Trapanare quattro fori con  $\varnothing$  8 mm e profondità 80 mm per il fissaggio e inserire i tasselli a filo del muro.
- 5 Fissare al soffitto la parte superiore del telaio di supporto tramite 4 viti.

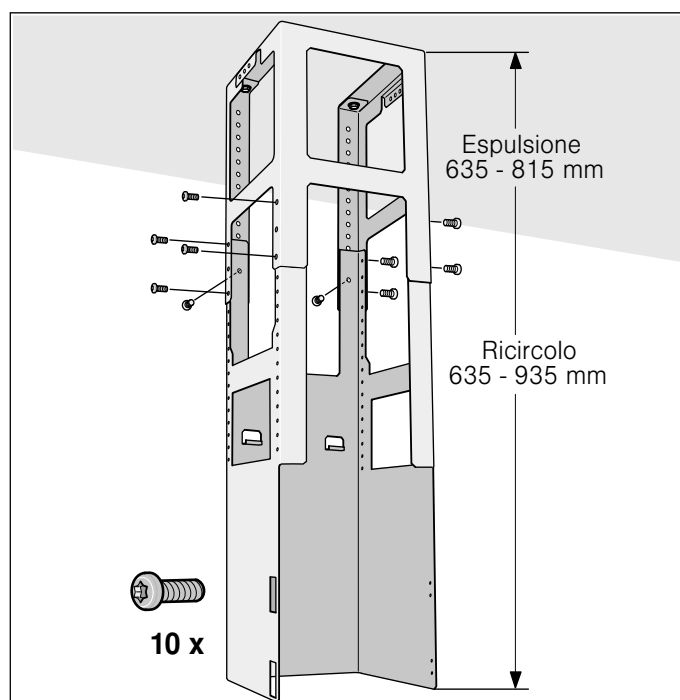
**Avvertenza:** Fare attenzione a posizionare correttamente il telaio. La staffa centrale definisce il lato preferito e deve essere rivolta in direzione dell'elemento di comando del piano di cottura.

### Montaggio del telaio di supporto inferiore

Fissare con 10 viti la parte superiore e inferiore del telaio di supporto fino a raggiungere l'altezza complessiva stabilita.

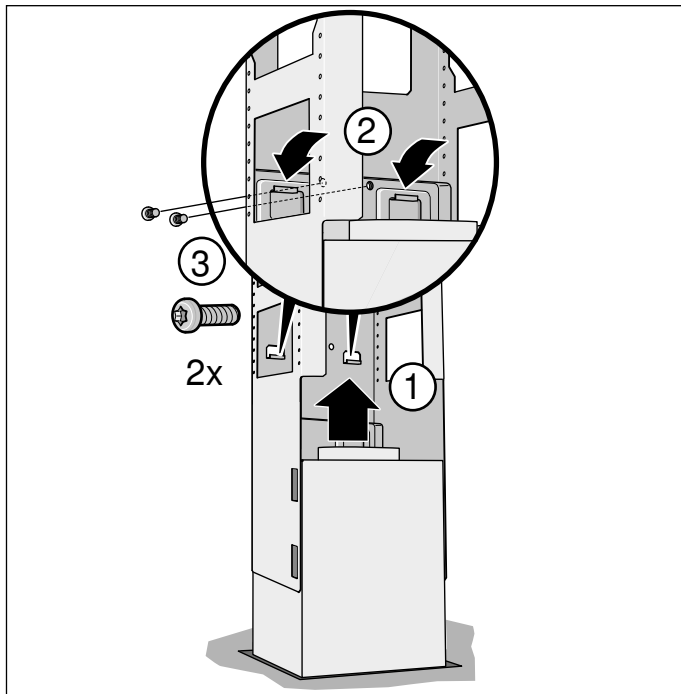
#### Avvertenze

- Fare attenzione a posizionare correttamente la parte inferiore del telaio. Il lato aperto deve essere rivolto in direzione degli elementi di comando del piano di cottura.
- Allentando le viti di fissaggio è possibile orientare in un secondo momento il telaio di supporto.

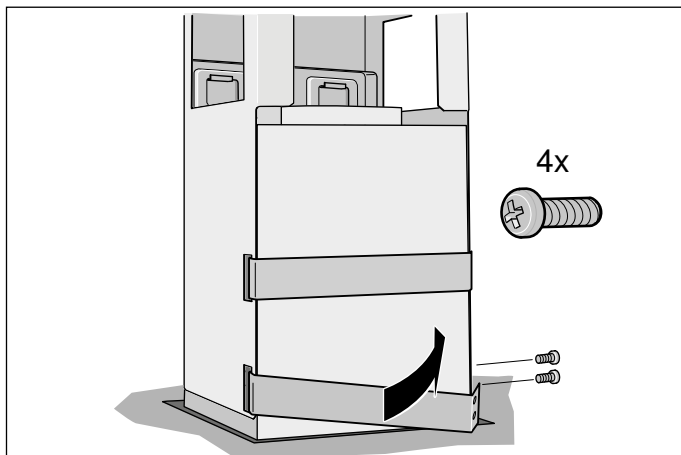


## Montaggio dell'apparecchio

- 1 Agganciare l'apparecchio nel telaio di supporto inserendolo dal basso.  
**Avvertenza:** : Fare attenzione a non schiacciare il cavo di rete.
- 2 Fissare l'apparecchio al telaio con 2 viti di sicurezza.



- 3 Agganciare e fissare le staffe di sicurezza.



## Fissare i raccordi

**Avvertenza:** Se si utilizza un tubo in alluminio, levigare prima la zona di raccordo.

### Tubo di scarico Ø 150 mm (dimensione consigliata)

Fissare il tubo di scarico direttamente al manicotto dell'aria.

### Tubo di scarico Ø 120 mm

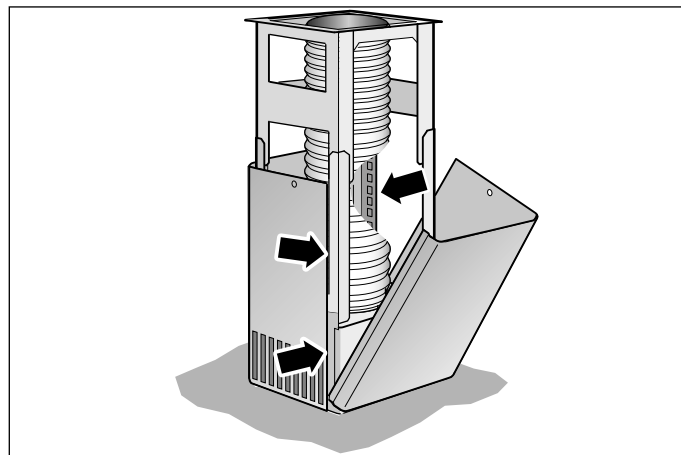
- 1 Fissare il manicotto di riduzione direttamente al manicotto dell'aria.
- 2 Fissare il tubo di scarico al manicotto di riduzione.
- 3 Sigillare ermeticamente entrambi i punti di collegamento.

## Montare il rivestimento del camino

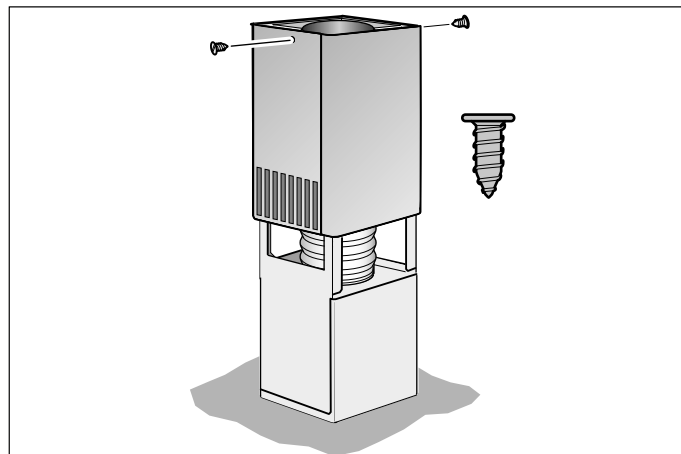
### ⚠ Avviso – Pericolo di lesioni!

Alcuni componenti all'interno dell'apparecchio possono essere affilati. Indossare guanti protettivi.

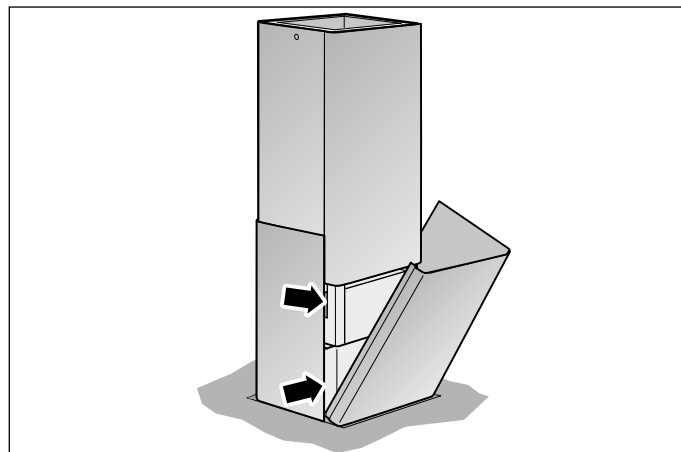
- 1 Separare i rivestimenti del camino. A tale scopo, rimuovere il nastro adesivo.
- 2 Rimuovere la pellicola protettiva da entrambi i lati.
- 3 Posizionare sull'apparecchio e congiungere entrambe le parti del camino superiore.  
**Avvertenza:** : Le fessure del camino superiore devono essere rivolte verso il basso.



- 4 Spingere verso l'alto la parte superiore del camino e fissarla con 2 viti.



- 5 Posizionare e congiungere entrambe le parti inferiori del camino.





Gaggenau Hausgeräte GmbH  
Carl-Wery-Straße 34  
81739 München  
GERMANY  
www.gaggenau.com

9001360965 (990116)  
de, nl, fr, it, en



**GAGGENAU**