




AFZUIGKAP

[nl] Gebruiksaanwijzing en
installatievoorschrift



nl Inhoudsopgave

GEBRUIKSAANWIJZING.....	3
 Gebruik volgens de voorschriften	3
 Belangrijke veiligheidsvoorschriften.....	4
 Milieubescherming	6
 Gebruiksmogelijkheden	6
 Apparaat bedienen	7
 Verbinding kookplaat	9
 Home Connect	10

 Reinigen en onderhouden	12
 Wat te doen bij storingen?.....	14
 Servicedienst	14
INSTALLATIEVOORSCHRIFT.....	15
 Belangrijke veiligheidsvoorschriften.....	15
 Algemene aanwijzingen	17
 Installatie	18

GEBRUIKSAANWIJZING

Meer informatie over producten, accessoires, onderdelen en diensten vindt u op het internet: www.neff-international.com en in de online-shop: www.neff-eshop.com

Gebruik volgens de voorschriften

Lees deze gebruiksaanwijzing zorgvuldig door. Alleen dan kunt u uw apparaat goed en veilig bedienen. Bewaar de gebruiksaanwijzing voor later gebruik of om door te geven aan een volgende eigenaar.

De veiligheid is alleen gewaarborgd bij een deskundige montage volgens de montagehandleiding. De installateur is verantwoordelijk voor een goede werking op de plaats van opstelling.

Dit toestel is alleen bestemd voor huishoudelijk gebruik en de huiselijke omgeving. Het apparaat is niet voor buitengebruik bestemd. Zorg ervoor dat het toestel altijd onder toezicht wordt gebruikt. De fabrikant is niet aansprakelijk voor schade als gevolg van onjuist gebruik of onjuiste bediening.

Dit apparaat is bestemd voor gebruik tot op hoogten van maximaal 2.000 meter boven zeeniveau.

Dit apparaat kan worden gebruikt door kinderen vanaf 8 jaar en door personen met beperkte fysieke, sensorische of geestelijke vermogens of personen die gebrek aan kennis of ervaring hebben, wanneer zij onder toezicht staan van een persoon die verantwoordelijk is voor hun veiligheid of geleerd hebben het op een veilige manier te gebruiken en zich bewust zijn van de risico's die het gebruik van het apparaat met zich meebrengt.

Kinderen mogen niet met het apparaat spelen. Reiniging en onderhoud mogen niet worden uitgevoerd door kinderen, tenzij ze 15 jaar of ouder zijn en onder toezicht staan.

Zorg ervoor dat kinderen die jonger zijn dan 8 jaar uit de buurt blijven van het apparaat of de aansluitkabel.

Controleer het apparaat na het uitpakken. Niet aansluiten in geval van transportschade.

Dit apparaat is niet bestemd voor gebruik met een externe tijdschakelklok of een afstandbediening.

Belangrijke veiligheidsvoorschriften

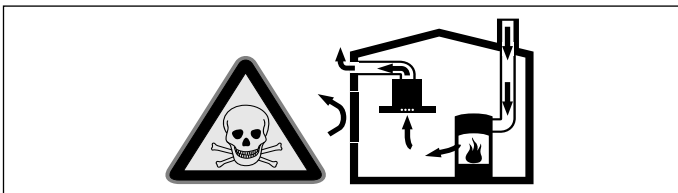
Waarschuwing – Verstikkingsgevaar!

Verpakkingsmateriaal is gevaarlijk voor kinderen. Kinderen nooit met verpakkingsmateriaal laten spelen.

Waarschuwing – Levensgevaar!

Teruggezogen verbrandingsgassen kunnen leiden tot vergiftiging.

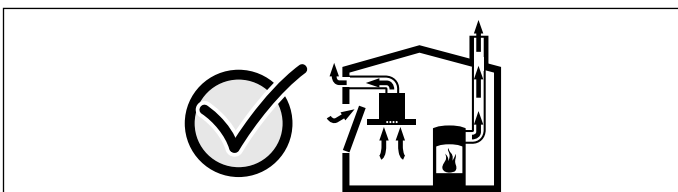
Altijd voor voldoende luchttoevoer zorgen, wanneer de luchtafvoer plaatsvindt in een ruimte met een vuurbron die gebruikmaakt van de aanwezige lucht.



Vuurbronnen die de lucht in de ruimte verbruiken (bijv. apparaten die op gas, olie, hout of kolen worden gestookt, geisers, warmwatertoestellen) trekken de verbrandingslucht uit de opstellingsruimte en voeren de gassen via een afvoer (bijv. schoorsteen) af naar buiten. In combinatie met een ingeschakelde afzuigkap wordt aan de keuken en aan de ruimtes ernaast lucht onttrokken - zonder voldoende luchttoevoer ontstaat er een onderdruk. Giftige gassen uit de schoorsteen of het afvoerkanaal worden teruggezogen in de woonruimte.

- Zorg daarom altijd voor voldoende ventilatie.
- Een ventilatiekast in de muur alleen is niet voldoende om aan de minimale eisen te voldoen.

U kunt het apparaat alleen dan zonder risico gebruiken wanneer de onderdruk in de ruimte waarin de vuurbron zich bevindt niet groter is dan 4 Pa (0,04 mbar). Dit kan worden bereikt wanneer de voor de verbranding benodigde lucht door niet afsluitbare openingen, bijv. in deuren, ramen, in combinatie met een ventilatiekast in de muur of andere technische voorzieningen, kan worden toegevoerd.



Raadpleeg in ieder geval het bedrijf dat in uw huis zorgt voor de schoorsteenreiniging. Dit bedrijf is in staat het totale ventilatiesysteem van uw huis te beoordelen en kan een voorstel doen voor passende maatregelen op het gebied van de luchttoevoer.

Indien de afzuiging alleen met recirculatie wordt gebruikt, is een onbeperkt gebruik mogelijk.

Waarschuwing – Risico van brand!

- De vetafzettingen in het vetfilter kunnen ontbranden. Vetfilter regelmatig reinigen. Apparaat nooit zonder vetfilter gebruiken.
- De vetafzettingen in het vetfilter kunnen ontbranden. In de buurt van het apparaat nooit werken met een open vlam (bijv. flamberen). Het apparaat alleen in de buurt van een vuurbron voor vaste brandstoffen (bijv. hout of kolen) installeren wanneer er een afgesloten, niet verwijderbare afscherming aanwezig is. Er mogen geen vonken wegspringen.
- Hete olie en heet vet vatten snel vlam. Hete olie en heet vet nooit gebruiken zonder toezicht. Vuur nooit blussen met water. Schakel de kookzone uit. Vlammen voorzichtig met een deksel, smoordeksel of iets dergelijks verstikken.
- Wanneer er gas-kookzones ingeschakeld zijn waar geen kookgerei op staat, wordt er tijdens het gebruik zeer veel warmte ontwikkeld. Een ventilatieapparaat dat daarop is aangebracht kan beschadigd of in brand raken. Gebruik de gas-kookzones alleen wanneer er kookgerei op staat.
- Bij gelijktijdig gebruik van meerdere gas-kookzones ontwikkelt zich een grote warmte. Een ventilatieapparaat dat daarop is aangebracht kan beschadigd of in brand raken. Twee gaskookplaten nooit langer dan 15 minuten gelijktijdig op de hoogste vlam gebruiken. Een grote brander met meer dan 5kW (wok) komt overeen met het vermogen van twee gasbranders.

Waarschuwing – Risico van verbranding!

- Tijdens het gebruik worden de toegankelijke onderdelen heet. De hete onderdelen nooit aanraken. Zorg ervoor dat er geen kinderen in de buurt zijn.
- Het apparaat wordt heet tijdens de bereiding. Laat het voor de reiniging afkoelen.

⚠ Waarschuwing – Risico van letsel!

- Bepaalde onderdelen in het toestel kunnen scherpe randen hebben. Veiligheidshandschoenen dragen.
- Op het apparaat geplaatste voorwerpen kunnen vallen. Plaats geen voorwerpen op het apparaat.
- Het licht van LED-lampen is zeer fel en kan de ogen beschadigen (risicogroep 1). Niet langer dan 100 seconden direct in de ingeschakelde LED-lampen kijken.

⚠ Waarschuwing – Kans op een elektrische schok!

- Een defect toestel kan een schok veroorzaken. Een defect toestel nooit inschakelen. De netstekker uit het stopcontact halen of de zekering in de meterkast uitschakelen. Contact opnemen met de klantenservice.
- Ondeskundige reparaties zijn gevaarlijk. Reparaties en de vervanging van beschadigde aansluitleidingen mogen uitsluitend worden uitgevoerd door technici die zijn geïnstrueerd door de klantenservice. Is het apparaat defect, haal dan de stekker uit het stopcontact of schakel de zekering in de meterkast uit. Contact opnemen met de klantenservice.
- Binnendringend vocht kan een schok veroorzaken. Geen hogedrukreiniger of stoomreiniger gebruiken.
- Binnendringend vocht kan een schok veroorzaken. Het toestel alleen met een vochtige doek schoonmaken. Vóór het reinigen de netstekker uit het stopcontact halen of de zekering in de meterkast uitschakelen.

Oorzaken van schade**Attentie!**

Risico van beschadiging door corrosie. Schakel het apparaat wanneer u kookt altijd in om condensvorming te voorkomen. Condenswater kan leiden tot corrosie.

Defecte lampen altijd onmiddellijk vervangen, om overbelasting van de andere lampen te voorkomen.

Risico van beschadiging doordat er vocht in de elektronica van het apparaat komt. Reinig de bedieningselementen nooit met een natte doek.

Beschadiging van het oppervlak door een foutieve manier van reinigen. Roestvrijstalen oppervlakken uitsluitend reinigen in de slijprichting. Gebruik voor de bedieningselementen geen reinigingsmiddel voor roestvrij staal.

Beschadiging van het oppervlak door scherpe of schurende reinigingsmiddelen. Gebruik nooit scherpe of schurende reinigingsmiddelen.

Beschadigingsgevaar door condensaat-terugloop. Luchtafvoerkanal vanuit het apparaat licht hellend installeren (1° verloop).

Gevaar van beschadiging door een verkeerde behandeling van designelementen. Niet aan designelementen trekken. Geen voorwerpen op designelementen plaatsen of hieraan ophangen.

Attentie!

Beschadiging van het oppervlak doordat de beschermfolie niet verwijderd is. Voor het eerste gebruik de beschermfolie verwijderen van alle apparaatonderdelen.

Milieubescherming

Uw nieuwe apparaat is bijzonder energie-efficiënt. Hier krijgt u tips over de manier waarop u bij het gebruik van uw apparaat nog meer kunt besparen op energie en het apparaat op de juiste manier afvoert.

Energie besparen

- Zorg tijdens het koken voor voldoende toevoer van lucht, zodat de afzuigkap efficiënt werkt en weinig geluid geeft.
- Pas de ventilatiestand aan de intensiteit van de kookdamp aan. Gebruik de intensiefstand alleen wanneer dit nodig is. Een lagere ventilatiestand betekent minder energieverbruik.
- Kies bij intensieve kookdampen op tijd een hogere ventilatiestand. Wanneer er in de keuken al kookdamp is ontstaan, dient de afzuigkap langer te worden ingezet.
- Hoeft de afzuigkap niet meer te worden gebruikt, schakel hem dan uit.
- Schakel de verlichting uit wanneer deze niet langer nodig is.
- Filters dienen binnen de aangegeven periodes te worden gereinigd of vervangen, om de effectiviteit van de ventilatie te verhogen en het risico van brand tegen te gaan.
- Kookdeksel plaatsen om kookdampen en condens te verminderen.

Milieuvriendelijk afvoeren

Voer de verpakking op een milieuvriendelijke manier af.



Dit apparaat is gekenmerkt in overeenstemming met de Europese richtlijn 2012/19/EU betreffende afgedankte elektrische en elektronische apparatuur (waste electrical and electronic equipment - WEEE). De richtlijn geeft het kader aan voor de in de EU geldige terugneming en verwerking van oude apparaten.

Gebruiksmogelijkheden

Gebruik met afvoerlucht



De aangezogen lucht wordt door de vetfilters gereinigd en via een buizensysteem naar de buitenlucht afgevoerd.

Aanwijzing: De afvoerlucht mag niet worden afgevoerd via een in gebruik zijnde rook- of gasafvoer, noch via een schacht die dient voor de ontluchting van ruimtes met vuurbronnen.

- Komt de afvoerlucht terecht in een rook- of gasafvoer die niet in gebruik is, dan dient u een vakbekwame schoorsteenveger te raadplegen.
- Wordt de afvoerlucht door de buitenmuur geleid, dan raden wij u aan een telescoop-muurkast te gebruiken.

Gebruik met circulatielucht



De aangezogen lucht wordt door de vetfilters en een actief koolfilter gereinigd en weer teruggeluid naar de keuken.

Aanwijzing: Om geurtjes te voorkomen bij het gebruik van circulatielucht, dient u een actief koolfilter te monteren. De verschillende manieren om het apparaat met circulatielucht te gebruiken, vindt u in de prospectus of kunt u navragen bij uw speciaalzaak. Het daartoe benodigde toebehoren is verkrijgbaar bij de speciaalzaak, de klantenservice of in de online-shop.

Apparaat bedienen

Deze gebruiksaanwijzing geldt voor verschillende apparaatvarianten. Het is mogelijk dat er kenmerken worden beschreven die niet van toepassing zijn op uw apparaat.

Als uw apparaat over Home Connect beschikt, zijn bijkomende functies uitsluitend in de Home Connect app beschikbaar.

Bedieningspaneel



Symbol	Toelichting
ⓘ	Ventilator Aan/Uit
vol	NoiseReduction-functie
fresh	AirFresh-functie
<	Ventilatiestand verlagen
>	Ventilatiestanden verhogen/intensiefstand 1,2
P	Directe opvraag intensiefstand 2
A	Automatische stand
☹	Licht Aan/Uit/Dimmen

Indicatie	Toelichting
vol	NoiseReduction-functie
1-3	Ventilatiestanden
🕒	Naventilatie
fresh	AirFresh-functie
📶	Afzuigregeling van het kookveld
P 1	Intensiefstand 1
P 2	Intensiefstand 2

Ventilator instellen

Inschakelen

Tip op het symbool ⓘ.

De ventilator start in ventilatiestand 2.

Vermogensstand instellen

Tip op het symbool < of > om een andere ventilatiestand in te stellen.

Uitschakelen

Tip op het symbool ⓘ.

Aanwijzing: Schakel de afzuigkap in zodra u begint met koken en schakel hem pas enkele minuten na het koken weer uit. Zo wordt de keukendamp het effectiefst verwijderd.

NoiseReduction-functie

De NoiseReduction-functie vermindert het ventilatorgeluid.

Inschakelen

Aanwijzing: De functie is in alle ventilatiestanden, behalve in de stand ⓘ mogelijk. De functie blijft ook na het uitschakelen van de ventilator geactiveerd.

Tip op het symbool vol.

Uitschakelen

Tip op het symbool vol.

AirFresh-functie

Inschakelen

Tip op het symbool fresh.

Op het display wordt fresh weergegeven. De ventilator loopt ca. 5 minuten per uur in ventilatiestand 1.

Uitschakelen

Tip op het symbool fresh.

De AirFresh-functie is beëindigd.

Intensief-stand

Bij sterke geur- en dampvorming kunt u de intensiefstand gebruiken.

Inschakelen

Tip op het symbool P. Op het display is P2 verlicht. Tip opnieuw op het symbool P om weer naar de intensiefstand P1 te gaan.

Aanwijzing: Na ca. zes minuten schakelt de afzuigkap zelfstandig terug naar ventilatiestand 3.

Uitschakelen

Wilt u de intensiefstand voor afloop van de vooraf ingestelde tijd beëindigen, tip dan op het symbool P.

Naloop ventilator

Inschakelen

Tip op het symbool < terwijl de ventilator in ventilatiestand 1 loopt.

De ventilator loopt in ventilatiestand 1.

Na ca. 10 minuten gaat de ventilator automatisch uit.

Uitschakelen

Tip op het symbool > om een andere ventilatiestand te kiezen.

De naventilatie wordt direct beëindigd.

Automatische modus

Inschakelen

1. Tip op het symbool ①.
De ventilator start in de stand 2.
2. Tip op het symbool R.
De optimale ventilatiestand wordt ingesteld via een automatische luchtsensor.

Uitschakelen

Tip op het symbool R of het symbool ① om de automatische stand uit te schakelen.

Wanneer de automatische luchtsensor geen verandering van de luchtkwaliteit in de ruimte meer vaststelt, schakelt de ventilator automatisch uit.

De looptijd in de automatische stand bedraagt maximaal 4 uur.

Sensorbesturing

In de automatische stand herkent een automatische luchtsensor in de afzuigkap de intensiteit van de kook- en bakluchtjes. Afhankelijk van de instelling van de automatische luchtsensor schakelt de ventilator in een andere stand.

Mogelijke instellingen van de sensor:

Standaard instelling van de gevoeligheid: 5

Laagste instelling van de gevoeligheid: 0

Hoogste instelling van de gevoeligheid: 9

Als de sensorregeling te zwak of te sterk reageert, kunt u de instelling als volgt wijzigen:

1. Bij een ingeschakelde ventilator het symbool R 1 seconde ingedrukt houden. De instelling wordt weergegeven.
2. Door de symbolen < of > aan te tippen wordt de instelling van de sensorregeling veranderd.
3. Symbool R loslaten.

Verlichting

U kunt de verlichting onafhankelijk van de ventilator in- en uitschakelen.

Tip op het symbool ☀.

Helderheid instellen

Houd het symbool ☀ ingedrukt tot de gewenste helderheid verkregen is.

Verzadigingsindicatie

Als de metalen vetfilter of actieve koolfilter verzadigd is, knipperen na uitschakeling van het apparaat de betreffende symbolen

- **Metalen vetfilter:** F
- **Actieve koolfilter:** C
- **Metalen vetfilter en actieve koolfilter:** F en C

Uiterlijk op dit moment dienen de metalen vetfilters schoongemaakt of het actieve koolfilter vervangen te worden. → "Reinigen en onderhouden" op pagina 12

Aanwijzing: Voor niet regenererbare actieve koolfilters die achter de metalen vetfilters worden geplaatst, geldt de verzadigingsindicatie niet. Deze actieve koolfilters moeten 2 x per jaar worden vervangen.

Terwijl de verzadigingsindicaties knipperen, kunnen ze worden gereset. Hiervoor het symbool < aantippen.

Display omschakelen voor luchtcirculatie

Voor luchtcirculatie moet de elektronische regeling worden omgeschakeld:

- De afzuigkap dient aangesloten en ingeschakeld te zijn.
- Het symbool ☀ aantippen en vasthouden, symbool < of > aantippen tot indicatie 2 voor luchtcirculatie (niet regenererbare filter) is verlicht. Symbool ☀ loslaten. De elektronische regeling is weer ingesteld op luchtcirculatie (niet regenererbare filter).
- Het symbool ☀ aantippen en vasthouden, symbool < of > aantippen tot indicatie 3 voor luchtcirculatie (regenererbare filter) verlicht is. Symbool ☀ loslaten. De elektronische regeling is weer ingesteld op luchtcirculatie (regenererbare filter).
- Door herhaaldelijk op het symbool ☀ te tippen en dit ingedrukt te houden en de symbolen < of > aan te tippen tot indicatie 1 verlicht is, wordt de elektronische regeling weer op luchtafvoer ingesteld.

Geluidssignaal

Inschakelen

Bij een ingeschakelde ventilator gelijktijdig de symbolen ① en ☀ aantippen en ca. drie seconden vasthouden. Ter bevestiging klinkt een signaal.

Als het geluidssignaal ingeschakeld is, is / verlicht.

Uitschakelen

Bij een ingeschakelde ventilator gelijktijdig de symbolen ① en ☀ aantippen en ca. drie seconden vasthouden. Ter bevestiging klinkt een signaal.

Als het geluidssignaal is uitgeschakeld, is 0 verlicht.

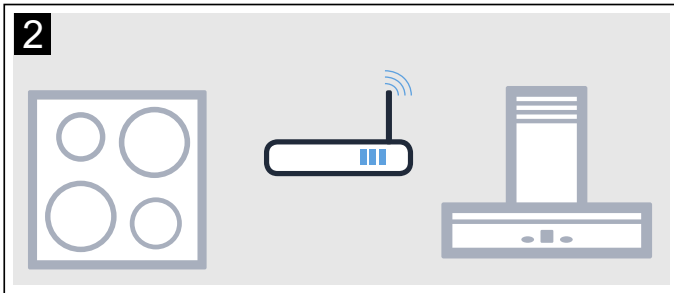
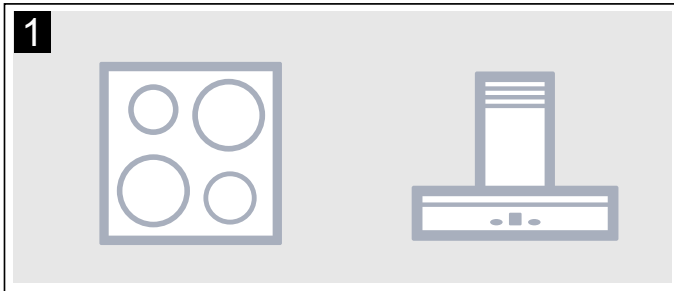
Verbinding kookplaat

U kunt dit apparaat verbinden met een kookplaat en zo de functies van de kap via de kookplaat regelen.

Er zijn verschillende mogelijkheden om de apparaten met elkaar te verbinden:

Apparaten direct verbinden

Wordt het apparaat direct met een kookplaat verbonden, dan is verbinding met het thuisnetwerk niet meer mogelijk. Het apparaat functioneert als een afzuigkap zonder netwerkverbinding en kan nog steeds via het bedieningspaneel worden geregeld.



Apparaten verbinden via het thuisnetwerk

U kunt het apparaat via uw thuisnetwerk verbinden met de kookplaat en zo gebruikmaken van de beschikbare infrastructuur.

Aanwijzingen

- Houd u aan de veiligheidsinstructies voor de afzuigkap in deze gebruiksaanwijzing. Zorg ervoor dat deze ook worden nageleefd wanneer u het apparaat bedient via de op de kookplaat gebaseerde kapregeling.
- De bediening aan de afzuigkap heeft altijd voorrang. Gedurende deze tijd is de bediening via de op de kookplaat gebaseerde kapregeling niet mogelijk.

Instellen

Om de verbinding tussen kookplaat en afzuigkap in te stellen, dient de kap ingeschakeld te zijn.

Zorg ervoor dat de kookplaat ingeschakeld is en zich in de zoekmodus bevindt.

Houd u hierbij aan het hoofdstuk “Verbinding afzuigkap” in de gebruiksaanwijzing bij uw kookplaat.

Directe verbinding

Aanwijzingen

- Vóór het verbinden van de apparaten alle bestaande verbindingen met het thuisnetwerk of andere apparaten terugzetten.
- Verbindt u de afzuigkap direct met de kookplaat, dan is verbinding met het thuisnetwerk niet meer mogelijk en kunt u Home Connect niet meer gebruiken.


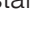
De symbolen ① en P tegelijkertijd ingedrukt houden totdat de indicaties  en – beginnen te knipperen.


De afzuigkap is verbonden met de kookplaat wanneer het symbool  niet meer knippert en verlicht is.

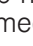
Verbinding via het thuisnetwerk

Aanwijzingen

- U heeft een router met WPS functionaliteit nodig.
- U dient toegang tot uw router te hebben.
- Tijdens het verbinden kan de afzuigkap niet worden ingeschakeld. U kunt het verbinden op elk moment afbreken door op ① te drukken.
- Bij de functie netwerkgebonden standby heeft uw apparaat binnen het netwerk max. 2 W nodig.

1. De symbolen ① en P tegelijkertijd ingedrukt houden totdat de indicaties  en – beginnen te knipperen.
2. Op het symbool > tippen om de automatische aanmelding bij het thuisnetwerk te starten.  en ! knipperen.
3. Binnen 2 minuten de WPS-toets van de router indrukken.

Wanneer er verbinding is gemaakt met het thuisnetwerk, wordt de afzuigkap automatisch verbonden met de kookplaat.  en 3 knipperen.

Het verbinden is afgesloten wanneer op het bedieningspaneel de indicatie  niet meer knippert of verlicht is.

Aanwijzing: De verbinding kan alleen worden gemaakt als beide apparaten met het thuisnetwerk zijn verbonden en zich in de zoekmodus bevinden. Als de tijd voor de zoekmodus bij een van de beide apparaten reeds verstreken is, start u de zoekprocedure opnieuw.

Home Connect

Dit apparaat is netwerkcompatibel en kan via een mobiel eindapparaat op afstand worden bediend.

Wordt het apparaat niet verbonden met het thuisnetwerk, dan functioneert het als een afzuigkap zonder netwerkaansluiting die nog steeds via het display kan worden bediend.

De beschikbaarheid van de functie Home Connect is afhankelijk van de beschikbaarheid van de Home Connect diensten in uw land. De Home Connect diensten zijn niet in elk land beschikbaar. Meer informatie hierover vindt u op www.home-connect.com.

Aanwijzingen

- Houd u aan de veiligheidsinstructies in deze gebruiksaanwijzing. Zorg ervoor dat deze ook worden nageleefd wanneer u niet thuis bent en u het apparaat bedient via de Home Connect app. Houd u ook aan de aanwijzingen in de Home Connect app.
- De directe bediening van het apparaat heeft altijd voorrang. In deze tijd is bediening via de Home Connect app niet mogelijk.

Instellen

Om instellingen via Home Connect te kunnen uitvoeren, moet de Home Connect app op uw mobiele eindapparaat geïnstalleerd en geconfigureerd zijn.

Zie hiervoor de meegeleverde documentatie van Home Connect.

De app leidt u door de volledige aanmeldingsprocedure. Om de instellingen uit te voeren, volgt u de stappen die de app aangeeft.

Voor het configureren moet de app geopend zijn.






Aanwijzingen

- Bij de functie Gereed voor bedrijf heeft uw apparaat binnen het netwerk max. 2 W nodig.
- Als u voor de verbinding met het thuisnetwerk het MAC-adres van uw toestel apparaat nodig hebt, dan vindt u deze naast het typeplaatje in de binnenruimte van het apparaat (hiervoor filter demonteren).

Handmatige aanmelding bij het thuisnetwerk



Aanwijzingen

- U heeft een router met WPS functionaliteit nodig.
- U dient toegang tot uw router te hebben. Is dit niet het geval, doorloop dan de stappen "Handmatige aanmelding bij het thuisnetwerk".
- Tijdens het verbinden kan de afzuigkap niet worden ingeschakeld. U kunt het verbinden op elk moment afbreken door op ① te drukken.
- Om de afzuigkap met het thuisnetwerk te verbinden, moet deze zijn ingeschakeld.


1. De symbolen ① en P tegelijkertijd ingedrukt houden totdat de indicaties  en – beginnen te knipperen.
2. Op het symbool > tippen om de automatische aanmelding bij het thuisnetwerk te starten.  en ! knipperen.
3. Binnen 2 minuten de WPS-toets van de router indrukken. Wanneer de verbinding tot stand is gebracht, wordt de afzuigkap automatisch verbonden met de Home Connect app.  en 3 knipperen.
Aanwijzing: Kan er geen verbinding worden gemaakt, dan gaat de kap automatisch over op de handmatige verbinding met het thuisnetwerk.  en 2 knipperen. Het apparaat handmatig bij het thuisnetwerk aanmelden of < indrukken om de automatische aanmelding opnieuw te starten.
4. De aanwijzingen op het mobiele eindapparaat voor de automatische netwerkaanmelding opvolgen. Het aanmelden is afgesloten wanneer de indicatie  op het bedieningspaneel niet meer knippert en verlicht is.

Handmatige aanmelding bij het thuisnetwerk

Aanwijzingen

- Tijdens het verbinden kan de afzuigkap niet worden ingeschakeld. U kunt het verbinden op elk moment afbreken door op ① te drukken.
 - Om de afzuigkap met het thuisnetwerk te verbinden, moet deze zijn ingeschakeld.
1. De symbolen ① en P tegelijkertijd ingedrukt houden totdat de indicaties  en – beginnen te knipperen.
 2. Twee keer op het symbool > tippen om de handmatige aanmelding bij het thuisnetwerk te starten.  en 2 knipperen.
 3. Mobiel eindapparaat bij het netwerk van de afzuigkap met de SSID "HomeConnect" aanmelden m.b.v. de sleutel "HomeConnect".



Wanneer de verbinding tot stand is gebracht, wordt de afzuigkap automatisch verbonden met de Home Connect app.  en 3 knipperen.


4. De aanwijzingen op het mobiele eindapparaat voor de handmatige netwerkaanmelding opvolgen. Het aanmelden is afgesloten wanneer de indicatie  op het bedieningspaneel niet meer knippert en verlicht is.

Verbinden met app

Is de Home Connect app op uw mobiele eindapparaat geïnstalleerd, dan kunt u deze verbinden met de afzuigkap.

Aanwijzingen

- Het apparaat moet verbonden zijn met het netwerk.
 - De app moet geopend zijn.
1. De symbolen ① en  tegelijkertijd ingedrukt houden totdat de indicaties  en  beginnen te knipperen.
 2. De aanwijzingen van de Home Connect app op het mobiele eindapparaat opvolgen.

Het verbinden is afgesloten wanneer op het bedieningspaneel de indicatie  niet meer knippert of verlicht is.

Software-update

Met de functie Software-update wordt de software van uw afzuigkap geactualiseerd (bijvoorbeeld voor optimalisatie, verhelping van fouten of veiligheidsrelevante updates). Voorwaarde is dat u een geregistreerde Home Connect gebruiker bent, de app op uw mobiele eindapparaat hebt geïnstalleerd en verbonden bent met de Home Connect Server.

Zodra er een software-update beschikbaar is, wordt u hierover via de Home Connect app geïnformeerd en kunt u de software-update via de app starten.

Nadat het downloaden met succes is afgesloten kunt u, wanneer u zich in uw lokale netwerk bevindt, de installatie ook starten via Home Connect.

Nadat de installatie met succes is afgesloten wordt u via de Home Connect app geïnformeerd.

Aanwijzingen

- Tijdens het downloaden kunt u de afzuigkap blijven gebruiken.
- Afhankelijk van de persoonlijke instellingen in de app kan een software-update ook automatisch worden gedownload.
- In geval van een veiligheidsrelevante update is het raadzaam deze zo snel mogelijk te installeren.

Afstandsdiagnose


Bij storingen kan de servicedienst toegang tot uw apparaat krijgen om een diagnose op afstand uit te voeren.

Neem contact op met de servicedienst en zorg ervoor dat uw apparaat met de Home Connect-server is verbonden. Controleer of de dienst diagnose op afstand in uw land beschikbaar is.

Aanwijzing: Ga voor meer informatie naar Help & Support op de Home Connect-website van uw land: www.home-connect.com. Daar kunt u ook zien of de dienst diagnose op afstand in uw land beschikbaar is.

Verbinding terugzetten

U kunt op elk moment de opgeslagen verbindingen met het thuisnetwerk en met Home Connect terugzetten.

Houd de symbolen ① en  tegelijkertijd ingedrukt tot er een geluidssignaal te horen is. Er klinkt een signaal.

Aanwijzing voor gegevensbeveiliging

Wanneer het apparaat voor de eerste keer wordt verbonden met een WLAN-netwerk dat op het internet is aangesloten, geeft het de volgende gegevenscategorieën door aan de Home Connect server (eerste registratie):

- Eenduidige identificatie van het apparaat (bestaande uit apparaatsleutels en het MAC adres van de gewijzigde Wi-Fi communicatiemodule).
- Veiligheidscertificaat van de Wi-Fi communicatiemodule (voor de informatietechnische beveiliging van de verbinding).
- De actuele software- en hardwareversie van uw huishoudelijke apparaat.
- Status van een eventuele eerdere reset naar de fabrieksinstellingen.

Bij de eerste registratie wordt het gebruik van de Home Connect functionaliteiten voorbereid. Deze registratie dient pas te worden uitgevoerd op het moment dat u voor het eerst van de Home Connect functionaliteiten gebruik wilt maken.

Aanwijzing: Houd er rekening mee dat de Home Connect functionaliteiten alleen kunnen worden gebruikt in verbinding met de Home Connect app. Informatie over gegevensbeveiliging kan in de Home Connect app worden opgevraagd.

Conformiteitsverklaring

Hierbij verklaart Constructa Neff Vertriebs-GmbH dat het apparaat met verbindingfunctionaliteit voldoet aan de fundamentele vereisten en de overige toepasselijke bepalingen van de richtlijn 2014/53/EU.

Een uitvoerige RED conformiteitsverklaring vindt u op het internet onder www.neff-international.com op de productpagina van uw apparaat bij de aanvullende documenten.



2,4 GHz band: 100 mW max.
5 GHz band: 100 mW max.

	BE	BG	CZ	DK	NL	EE	IE	EL
	ES	FR	HR	IT	CY	LV	LT	LU
	HU	MT	NL	AT	PL	PT	RO	SI
	SK	FI	SE	UK	NO	CH	TR	
5 GHz WLAN (Wi-Fi): alleen voor het gebruik binnenshuis								



Reinigen en onderhouden

⚠ Waarschuwing – Verbrandingsgevaar!

Het apparaat wordt heet tijdens de bereiding. Laat het voor de reiniging afkoelen.

⚠ Waarschuwing

Gevaar van een elektrische schok!

- Binnendringend vocht kan een schok veroorzaken. Het toestel alleen met een vochtige doek schoonmaken. Vóór het reinigen de netstekker uit het stopcontact halen of de zekering in de meterkast uitschakelen.
- Binnendringend vocht kan een schok veroorzaken. Geen hogedrukreiniger of stoomreiniger gebruiken.

⚠ Waarschuwing – Risico van letsel!

Bepaalde onderdelen in het toestel kunnen scherpe randen hebben. Veiligheidshandschoenen dragen.

Attentie!

Beschadiging van het oppervlak doordat de beschermfolie niet verwijderd is. Voor het eerste gebruik de beschermfolie verwijderen van alle apparaatonderdelen.

Schoonmaakmiddelen

Houd u aan de opgaven in de tabel, om te voorkomen dat de verschillende oppervlakken door verkeerde schoonmaakmiddelen worden beschadigd. Gebruik

- geen scherpe of schurende reinigingsmiddelen, bijv. schuurpoeder of schuurmiddel,
- geen sterk alcoholhoudende reinigingsmiddelen,
- geen harde schuur- of schoonmaakspoonsjes,
- geen hogedrukreinigers of stoomreinigers,
- geen kalkoplossende schoonmaakmiddelen,
- geen agressieve universele schoonmaakmiddelen,
- geen ovenspray.

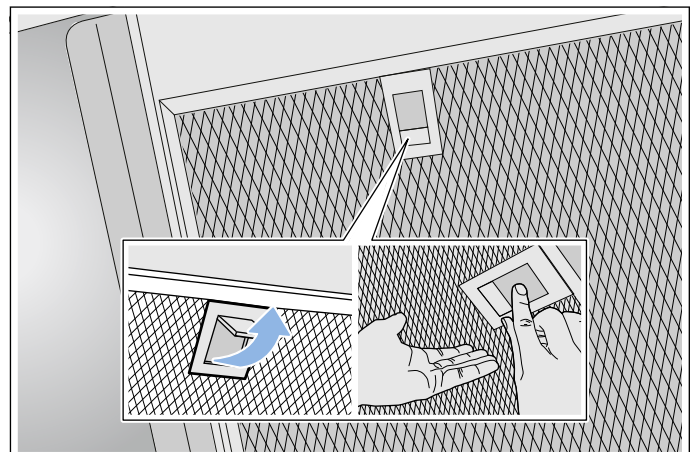
Aanwijzing: Nieuwe vaatdoekjes voor gebruik grondig uitwassen.

Aanwijzing: Neem alle aanwijzingen en waarschuwingen in acht die bij de reinigingsmiddelen vermeld worden.

Gebied	Schoonmaakmiddelen
Roestvrij staal	Warm zeepsop: Met een schoonmaakdoekje reinigen en met een zachte doek nadrogen. Roestvrijstalen oppervlakken uitsluitend reinigen in de slijprichting. Bij de servicedienst of in speciaalzaken zijn speciale onderhoudsmiddelen voor roestvrij staal verkrijgbaar. Het schoonmaakmiddel heel dun opbrengen met een zachte doek.
Gelakte oppervlakken	Warm zeepsop: Met een vochtig schoonmaakdoekje reinigen en met een zachte doek nadrogen. Geen reinigingsmiddel voor roestvrij staal gebruiken.
Aluminium en kunststof	Warm zeepsop: Met een zachte doek schoonmaken.
Glas	Glasreiniger: Met een zachte doek schoonmaken. Geen schraper gebruiken.
Bedieningselementen	Warm zeepsop: Met een vochtig schoonmaakdoekje reinigen en met een zachte doek nadrogen. Gevaar van een elektrische schok doordat er vocht kan binnendringen. Risico van beschadiging van de elektronica doordat er vocht kan binnendringen. Bedieningselementen nooit reinigen met een natte doek. Geen reinigingsmiddel voor roestvrij staal gebruiken.

Metalen vetfilter demonteren

1. Vergrendeling openen en de metalen vetfilter omlaag klappen. Daarbij de metalen vetfilter met de andere hand ondersteunen.
2. Metalen vetfilter uit de houder nemen.



Aanwijzingen

- Op de bodem van de metalen vetfilter kan zich vet verzamelen.
- Metalen vetfilter recht houden, om te voorkomen dat er vet vanaf druipt.

Metalen vetfilter reinigen

Deze gebruiksaanwijzing geldt voor verschillende apparaatvarianten. Het is mogelijk dat er kenmerken worden beschreven die niet van toepassing zijn op uw apparaat.

⚠ Waarschuwing – Risico van brand!

De vetafzettingen in het vetfilter kunnen ontbranden. Vetfilter regelmatig reinigen. Apparaat nooit zonder vetfilter gebruiken.

Aanwijzingen

- Gebruik geen agressieve, zuur- of looghoudende reinigingsmiddelen.
- Wij adviseren om de vetfilters een keer in de twee maanden te reinigen.
- Bij het reinigen van de metalen vetfilters ook de houder van de vetfilters in het apparaat reinigen met een vochtige doek.
- U kunt de metalen vetfilters met de hand schoonmaken of in de vaatwasmachine.

Met de hand:

Aanwijzing: Bij hardnekkig vuil kunt u een speciaal vetoplosmiddel gebruiken. Dit kan worden besteld via de online-shop.

- Laat de metalen vetfilters weken in warm zeepsop.
- Gebruik voor het reinigen een borstel en spoel daarna de filters goed uit.
- Laat de metalen vetfilters afdruppen op een goed absorberende ondergrond.

In de afwasmachine:

Aanwijzing: Bij reiniging in de afwasmachine kunnen lichte verkleuringen optreden. Verkleuringen hebben geen invloed op de werking van de metalen vetfilters.

- Gebruik een gangbaar vaatwasmiddel.
- Sterk verzadigde metalen vetfilters er niet samen met serviesgoed in doen.
- Plaats de metalen vetfilters los in de vaatwasmachine. De metalen vetfilters niet inklemmen.
- Bij de temperatuurinstelling maximaal 70 °C kiezen.

Metalen vetfilter monteren

⚠ Waarschuwing – Risico van letsel!

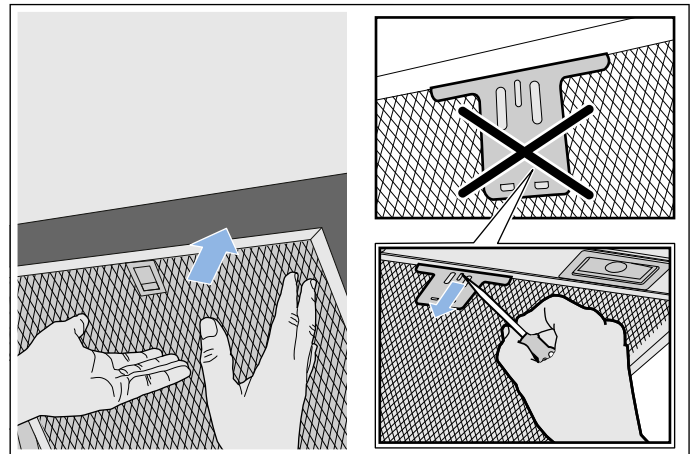
Bepaalde onderdelen in het toestel kunnen scherpe randen hebben. Veiligheidshandschoenen dragen.

Aanwijzing: Alle toegankelijke behuizingsonderdelen schoonmaken.

1. Metalen vetfilter inbrengen en vergrendelen. Daarbij dient u de metalen vetfilter met de andere hand te ondersteunen.

Aanwijzing: Let op de juiste positie van de metalen vetfilter.

2. Als de metalen vetfilter niet correct is ingebracht, de vergrendeling openen en de metalen vetfilter correct inbrengen.



Wat te doen bij storingen?

Vaak kunt u storingen gemakkelijk zelf verhelpen. Let op de volgende aanwijzingen voordat u contact opneemt met de klantenservice.

⚠ Waarschuwing – Kans op een elektrische schok!
Ondeskundige reparaties zijn gevaarlijk. Reparaties en de vervanging van beschadigde aansluitleidingen mogen uitsluitend worden uitgevoerd door technici die zijn geïnstrueerd door de klantenservice. Is het apparaat defect, haal dan de stekker uit het stopcontact of schakel de zekering in de meterkast uit. Contact opnemen met de klantenservice.

Storingstabel

Storing	Mogelijke oorzaak	Oplossing
Apparaat werkt niet	De stekker is niet in het stopcontact gestoken	De stekker in het stopcontact steken
	Stroomonderbreking	Controleer of andere keukenapparaten functioneren
	Zekering defect	Controleer in de meterkast of de zekering voor het toestel in orde is
De verlichting functioneert niet.	De LED-lampen zijn defect.	Neem contact op met de servicedienst.
De toetsverlichting functioneert niet.	De besturingseenheid is defect.	Neem contact op met de servicedienst.

LED-lampen


Defecte LED-lampen mogen alleen worden vervangen door de fabrikant, zijn klantenservice of een erkend vakman (elektromonteur).

⚠ Waarschuwing – Risico van letsel!
Het licht van LED-lampen is zeer fel en kan de ogen beschadigen (risicogroep 1). Niet langer dan 100 seconden direct in de ingeschakelde LED-lampen kijken.

Servicedienst

Geef aan de klantenservice altijd het productnummer (E-nr.) en het fabricagenummer (FD-nr.) van uw apparaat op, zodat wij u goed van dienst kunnen zijn. Het typeplaatje met de nummers vindt u in de binnenruimte van het apparaat (daartoe het metalen vetfilter demonteren).

Om niet te lang te hoeven zoeken wanneer u de klantenservice nodig heeft, kunt u hier direct de gegevens van uw apparaat en het telefoonnummer van de servicedienst invullen.

E-nr.	FD-nr.
Servicedienst 	

Let erop dat het bezoek van een technicus van de servicedienst in het geval van een verkeerde bediening ook tijdens de garantieperiode kosten met zich meebrengt.

De contactgegevens in alle landen vindt u in de bijgesloten lijst met Servicedienstadressen.

Verzoek om reparatie en advies bij storingen

NL 088 424 4040
B 070 222 143

Vertrouw op de competentie van de fabrikant. Dan bent u ervan verzekerd dat de reparatie wordt uitgevoerd door ervaren technici die gebruikmaken van de originele reserveonderdelen voor uw apparaat.

Toebehoren

(niet in de leveringsomvang inbegrepen)

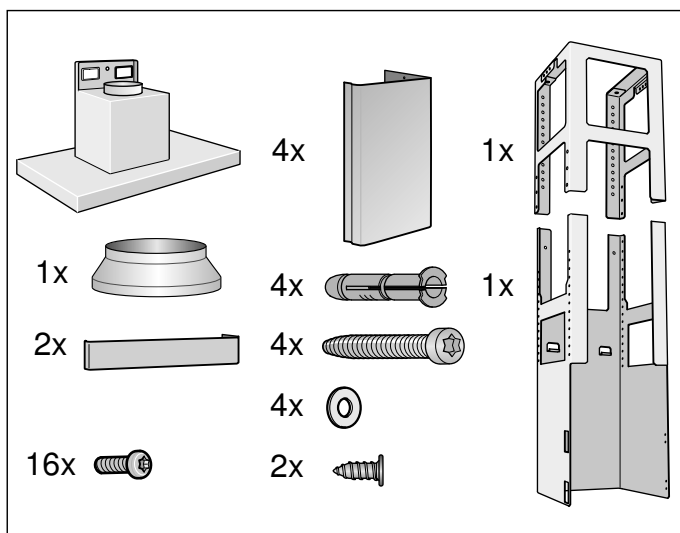
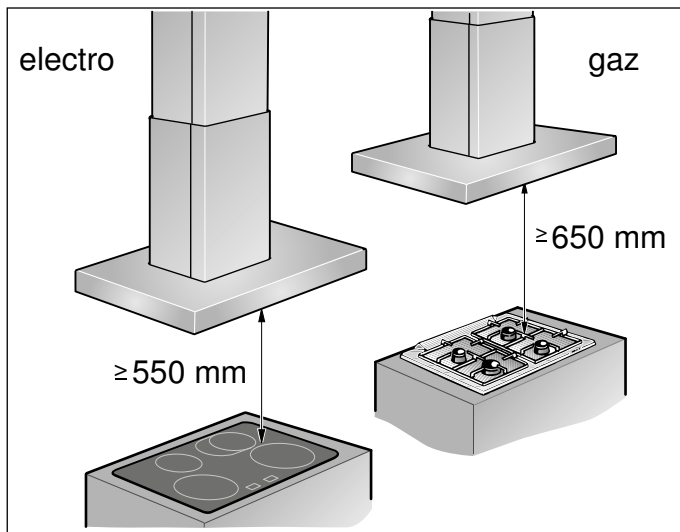
Aanwijzing: Deze gebruiksaanwijzing geldt voor verschillende apparaatvarianten. Er kunnen speciale toebehoren worden vermeld die niet van toepassing zijn voor uw apparaat.

Aanwijzing: Neem het installatievoorschrift voor de toebehoren in acht.

Accessoires - smal 260 mm	Bestelnummer
Starterset voor gebruik met circulatielucht	Z5105X5
Wisselfilter voor starterset	Z5101X1
CleanAir circulatieluchtmodule	Z5280X0
Wisselfilter voor CleanAir luchtcirculatiemodule (niet regenererbaar)	Z5170X1
Wisselfilter voor CleanAir luchtcirculatiemodule (regenererbaar)	Z50XXP0X0

Accessoires - breed 345 mm	Bestelnummer
Starterset voor gebruik met circulatielucht	Z5106X5
Wisselfilter voor starterset	Z5102X1
CleanAir circulatieluchtmodule	Z5286X0
Wisselfilter voor CleanAir luchtcirculatiemodule (niet regenererbaar)	Z5170X1
Wisselfilter voor CleanAir luchtcirculatiemodule (regenererbaar)	Z50XXP0X0

INSTALLATIEVOORSCHRIFT



- Dit apparaat wordt geïnstalleerd op het keukenplafond of op een stevig verlaagd plafond.
- Meegeleverde sjabloon voor de positie van de schroeven in acht nemen.
- Voor aanvullende speciale toebehoren (bijv. voor gebruik met circulatielucht) dient men de hierbij geleverde installatiehandleiding in acht te nemen.
- De oppervlakken van het apparaat zijn gevoelig. Voorkom beschadiging tijdens de installatie.

⚠ Belangrijke veiligheidsvoorschriften

Lees deze gebruiksaanwijzing zorgvuldig door. Alleen dan kunt u uw apparaat goed en veilig bedienen. Bewaar de gebruiksaanwijzing voor later gebruik of om door te geven aan een volgende eigenaar.

Controleer het apparaat na het uitpakken. Niet aansluiten in geval van transportschade.

De veiligheid is alleen gewaarborgd bij een deskundige montage volgens de montagehandleiding. De installateur is verantwoordelijk voor een goede werking op de plaats van opstelling.

De oppervlakken van het apparaat zijn gevoelig. Voorkom beschadiging tijdens de installatie.

De breedte van de afzuigkap moet minstens overeenkomen met de breedte van het kooktoestel.

Bij de installatie moeten de actuele geldige bouwvoorschriften en de voorschriften van de plaatselijke stroom- en gasleverancier in acht worden genomen.

⚠ Waarschuwing – Risico van brand!

- De vetafzettingen in het vetfilter kunnen ontbranden. Om warmteopbouw te voorkomen dienen de voorgeschreven veilige afstanden te worden aangehouden. Houd u aan de aanwijzingen voor uw kookapparaat. Wanneer gas- en elektrische kookapparaten samen worden gebruikt, geldt de grootste aangegeven afstand.
- De vetafzettingen in het vetfilter kunnen ontbranden. In de buurt van het apparaat nooit werken met een open vlam (bijv. flamberen). Het apparaat alleen in de buurt van een vuurbron voor vaste brandstoffen (bijv. hout of kolen) installeren wanneer er een afgesloten, niet verwijderbare afscherming aanwezig is. Er mogen geen vonken wegspringen.

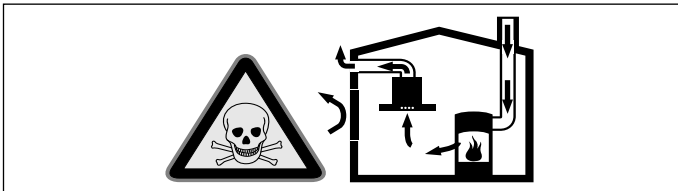
Ten aanzien van de afvoerlucht dienen de overheids- en wettelijke voorschriften (zoals lokale bouwverordeningen) in acht te worden genomen.

⚠ Waarschuwing – Levensgevaar!

Teruggezogen verbrandingsgassen kunnen leiden tot vergiftiging. De afvoerlucht mag niet worden weggeleid via een rook- of afvoergasschoorsteen die in gebruik is, noch via een schacht die dient voor de ontluchting van ruimtes met stookplaatsen. Moet de afvoerlucht naar een rook- of afvoergasschoorsteen worden geleid die niet in gebruik is, dan dient hiervoor toestemming te worden verkregen van een vakbekwame schoorsteenveger.

⚠ Waarschuwing – Levensgevaar!

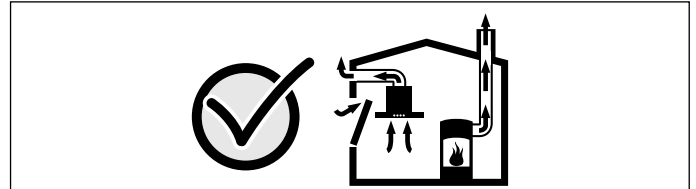
Teruggezogen verbrandingsgassen kunnen leiden tot vergiftiging. Altijd voor voldoende luchttoevoer zorgen, wanneer de luchtafvoer plaatsvindt in een ruimte met een vuurbron die gebruikmaakt van de aanwezige lucht.



Vuurbronnen die de lucht in de ruimte verbruiken (bijv. apparaten die op gas, olie, hout of kolen worden gestookt, geisers, warmwatertoestellen) trekken de verbrandingslucht uit de opstellingsruimte en voeren de gassen via een afvoer (bijv. schoorsteen) af naar buiten. In combinatie met een ingeschakelde afzuigkap wordt aan de keukens en aan de ruimtes ernaast lucht onttrokken - zonder voldoende luchttoevoer ontstaat er een onderdruk. Giftige gassen uit de schoorsteen of het afvoerkanaal worden teruggezogen in de woonruimte.

- Zorg daarom altijd voor voldoende ventilatie.
- Een ventilatiekast in de muur alleen is niet voldoende om aan de minimale eisen te voldoen.

U kunt het apparaat alleen dan zonder risico gebruiken wanneer de onderdruk in de ruimte waarin de vuurbron zich bevindt niet groter is dan 4 Pa (0,04 mbar). Dit kan worden bereikt wanneer de voor de verbranding benodigde lucht door niet afsluitbare openingen, bijv. in deuren, ramen, in combinatie met een ventilatiekast in de muur of andere technische voorzieningen, kan worden toegevoerd.



Raadpleeg in ieder geval het bedrijf dat in uw huis zorgt voor de schoorsteenreiniging. Dit bedrijf is in staat het totale ventilatiesysteem van uw huis te beoordelen en kan een voorstel doen voor passende maatregelen op het gebied van de luchttoevoer. Indien de afzuiging alleen met recirculatie wordt gebruikt, is een onbeperkt gebruik mogelijk.

⚠ Waarschuwing – Levensgevaar!

Teruggezogen verbrandingsgassen kunnen leiden tot vergiftiging. Bij de installatie van een ventilatie met een afvoergebonden vuurbron moet de stroomtoevoer van de kap voorzien worden van een geschikte veiligheidsschakeling.

⚠ Waarschuwing – Risico van letsel!

- Bepaalde onderdelen in het toestel kunnen scherpe randen hebben. Veiligheidshandschoenen dragen.
- Is het toestel niet naar behoren bevestigd, dan kan het naar beneden vallen. Alle bevestigingsschroeven moeten vast en veilig worden gemonteerd.
- Het toestel is zwaar. Er zijn twee personen nodig om het apparaat te bewegen. Alleen geschikte hulpmiddelen gebruiken.
- Wijzigingen aan de elektrische of mechanische opbouw zijn gevaarlijk en kunnen leiden tot functiestoringen. Geen wijzigingen aan de elektrische of mechanische opbouw aanbrengen.

⚠ Waarschuwing – Gevaar van een elektrische schok!

- Bepaalde onderdelen in het toestel kunnen scherpe randen hebben. Hierdoor kan de aansluitkabel beschadigd raken. Aansluitkabel niet knikken of afklemmen bij de installatie.
- Het apparaat moet op elk gewenst moment van de stroom kunnen worden afgesloten. Het apparaat mag alleen op een geaarde contactdoos worden aangesloten die volgens de voorschriften is geïnstalleerd. De netstekker van de netaansluitkabel moet na de inbouw van het apparaat vrij toegankelijk zijn. Is dit niet mogelijk, dan moet in de vast geplaatste elektrische installatie een alpolige scheidingsinrichting volgens de voorwaarden van de overspanningscategorie III en volgens de opbouwvoorschriften worden ingebouwd. De vaste aansluiting mag alleen door een elektricien worden aangelegd. Wij adviseren een aardlekschakelaar (FI-schakelaar) in de stroomkring naar het apparaat te installeren.

⚠ Waarschuwing – Kans op een elektrische schok!

Ondeskundige reparaties zijn gevaarlijk. Reparaties en de vervanging van beschadigde aansluitleidingen mogen uitsluitend worden uitgevoerd door technici die zijn geïnstrueerd door de klantenservice. Is het apparaat defect, haal dan de stekker uit het stopcontact of schakel de zekering in de meterkast uit. Contact opnemen met de klantenservice.

⚠ Waarschuwing – Verstikkingsgevaar!

Verpakkingsmateriaal is gevaarlijk voor kinderen. Kinderen nooit met verpakkingsmateriaal laten spelen.



Algemene aanwijzingen

Gebruik met afvoerlucht

⚠ Waarschuwing – Levensgevaar!

Teruggezogen verbrandingsgassen kunnen leiden tot vergiftiging. De afvoerlucht mag niet worden weggeleid via een rook- of afvoergasschoorsteen die in gebruik is, noch via een schacht die dient voor de ontluchting van ruimtes met stookplaatsen. Moet de afvoerlucht naar een rook- of afvoergasschoorsteen worden geleid die niet in gebruik is, dan dient hiervoor toestemming te worden verkregen van een vakbekwame schoorsteenveger.

Wordt de afvoerlucht door de buitenmuur geleid, dan raden wij u aan een telescoop-muurkast te gebruiken.

Luchtafvoer

Aanwijzing: Voor klachten die te wijten zijn aan de bebuizing staat de fabrikant van het apparaat niet garant.

- U verkrijgt de beste werking van het apparaat door het op een korte, rechtlijnige afvoerbuis met een zo groot mogelijke diameter aan te sluiten.
- Bij gebruik van lange, ruwe afvoerbuizen, veel bochten of buisdiameters kleiner dan 150 mm, wordt het optimale luchtafvoervermogen niet bereikt en is het ventilatiegeluid harder.
- De buizen of de slangen die voor de luchtafvoer worden gebruikt, dienen van een niet brandbaar materiaal te zijn.

Ronde buizen

Wij adviseren een binnendiameter van 150 mm, in elk geval van minstens 120 mm.

Vlakke buizen

De binnendiameter moet overeenkomen met de diameter van de ronde buizen.

Ø 150 mm ca. 177 cm²

Ø 120 mm ca. 113 cm²

- Vlakke buizen mogen geen scherpe ombuigingen hebben.
- Gebruik bij een afwijkende buisdiameter een afdichtstrip.

Plafond voorbereiden

- Het plafond moet vlak en horizontaal zijn en voldoende draagvermogen hebben.
- De diepte van de boorgaten moet overeenkomen met de lengte van de schroeven. De pluggen moeten goed vastzitten.
- De bijgevoegde schroeven en pluggen zijn geschikt voor massieve muren. Voor andere constructies (bijv. gipsplaat, poreus beton, poroton-stenen) moeten bevestigingsmiddelen worden gebruikt die daarvoor geschikt zijn.
- Het max. gewicht van de afzuigkap bedraagt **50 kg**.

Elektrische aansluiting

⚠ Waarschuwing – Gevaar van een elektrische schok!

Bepaalde onderdelen in het toestel kunnen scherpe randen hebben. Hierdoor kan de aansluitkabel beschadigd raken. Aansluitkabel niet knikken of afklemmen bij de installatie.

De benodigde aansluitgegevens staan op het typeplaatje in de binnenruimte van het apparaat, daartoe het metalen vetfilter demonteren.

Lengte van de aansluitleiding: ca. 1,30 m

Dit apparaat voldoet aan de ontstoringsvoorschriften van de EG.

⚠ Waarschuwing – Gevaar voor een elektrische schok!

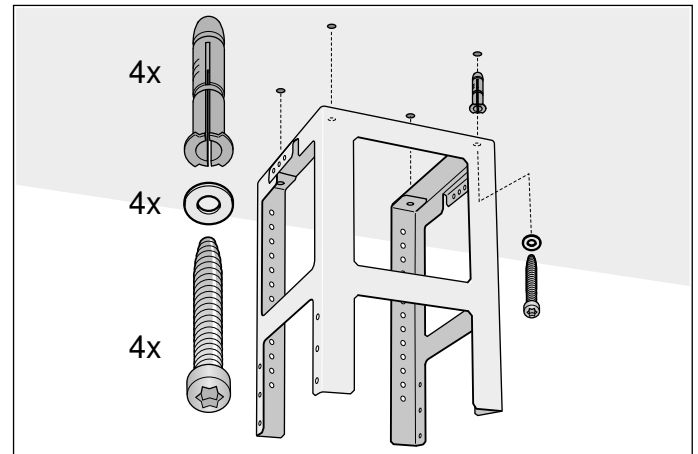
Het apparaat moet op elk gewenst moment van de stroom kunnen worden afgesloten. Het apparaat mag alleen op een geaarde contactdoos worden aangesloten die volgens de voorschriften is geïnstalleerd.

De netstekker van de netaansluitkabel moet na de inbouw van het apparaat vrij toegankelijk zijn. Is dit niet mogelijk, dan moet in de vast geplaatste elektrische installatie een alpolige scheidingsinrichting volgens de voorwaarden van de overspanningscategorie III en volgens de opbouwvoorschriften worden ingebouwd. De vaste aansluiting mag alleen door een elektricien worden aangelegd. Wij adviseren een aardlekschakelaar (FI-schakelaar) in de stroomkring naar het apparaat te installeren.

Installatie

Bovenste draagframe monteren

1. Voor de montage de totale hoogte van het draagframe bepalen en de schroefgaten aftekenen.
Aanwijzing: De hoogte van het draagframe is instelbaar in stappen van 20 mm.
2. Het middelpunt van het apparaat aftekenen op het plafond.
3. Met behulp van de bijgevoegde sjabloon de posities voor de schroeven aftekenen op het plafond.



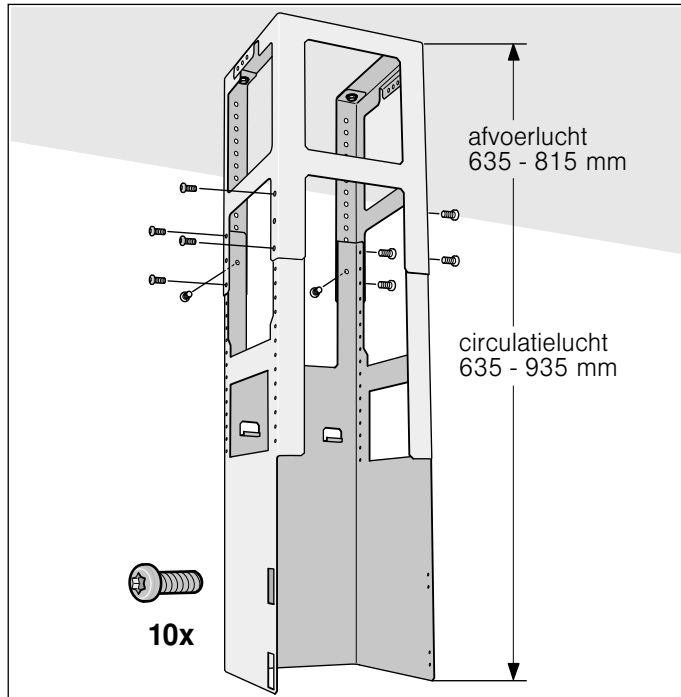
4. Vier gaten (Ø 8 mm) van 80 mm diep boren voor de bevestigingen en de pluggen er geheel indrukken.
5. Het bovenste deel van het draagframe met 4 schroeven aan het plafond bevestigen.
Aanwijzing: Op de juiste positie van het draagframe letten. De middelste beugel bepaalt de voorkeurzijde en moet in de richting van het bedieningselement van de kookplaat wijzen.

Onderste draagframe monteren

Het bovenste en onderste deel van het draagframe op de vastgestelde totale hoogte bevestigen met 10 schroeven.

Aanwijzingen

- Op de juiste positie van het onderste draagframe letten. De open zijde moet in de richting van de bedieningselementen van de kookplaat wijzen.
- Het draagframe kan achteraf worden bijgesteld door de bevestigingsschroeven los te draaien.

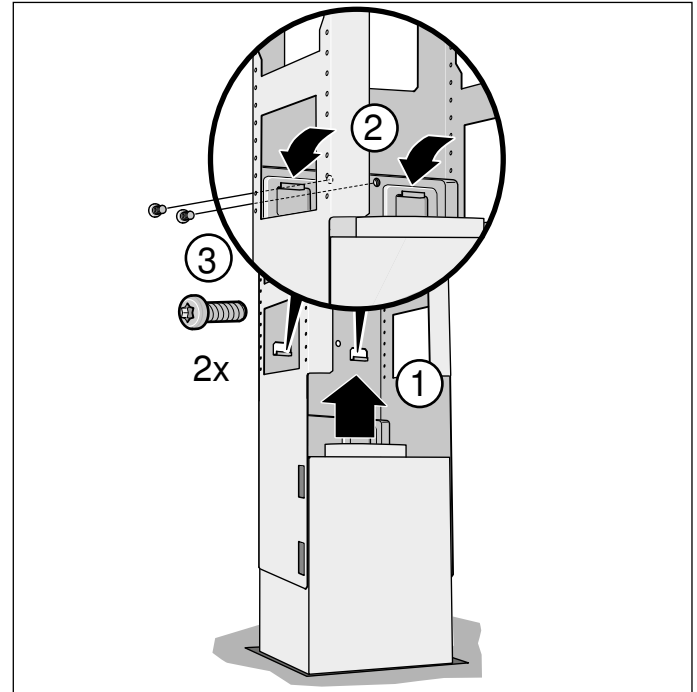


Apparaat monteren

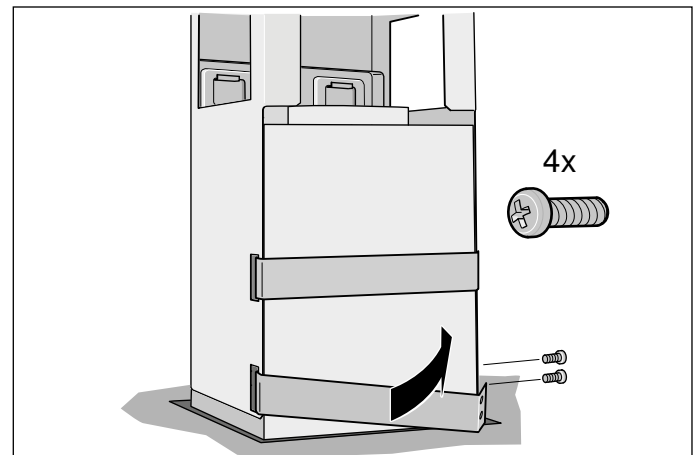
1. Het apparaat vanaf de onderzijde in het draagframe schuiven.

Aanwijzing: Zorg ervoor dat het aansluitsnoer niet klem komt te zitten.

2. Het apparaat met 2 borgschroeven vastmaken aan het draagframe.



3. Bevestigingsbeugel aanbrengen en vastschroeven.



Buisverbindingen bevestigen

Aanwijzing: Bij gebruik van een aluminiumbuis moet het aansluitgedeelte eerst worden gladgemaakt.

Luchtafvoerbuis Ø 150 mm (aanbevolen diameter)

Luchtafvoerbuis rechtstreeks op het luchtafvoeraansluitstuk bevestigen en afdichten.

Luchtafvoerbuis Ø 120 mm

1. Verloopstuk rechtstreeks op het luchtafvoeraansluitstuk bevestigen.
2. Luchtafvoerbuis bevestigen aan het verloopstuk.
3. Beide verbindingpunten goed afdichten.

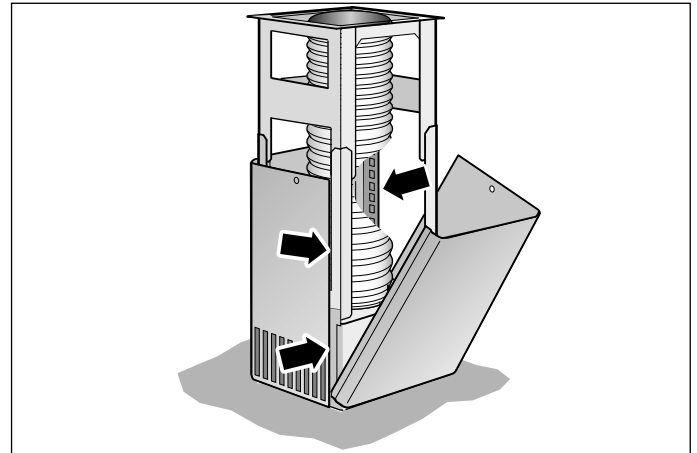
Schoorsteenafscherming monteren

⚠ Waarschuwing – Risico van letsel!

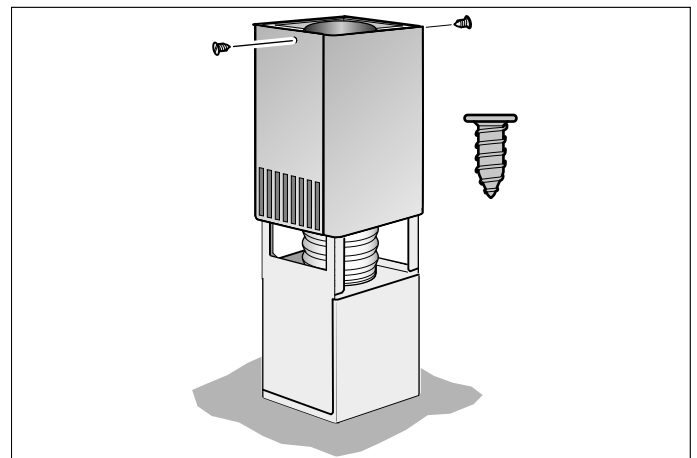
Bepaalde onderdelen in het toestel kunnen scherpe randen hebben. Veiligheidshandschoenen dragen.

1. Schoorsteenafschermstukken losmaken. Daartoe het plakband verwijderen.
2. De beschermfolie aan beide zijden eraf trekken.
3. Beide delen van de bovenste schoorsteen op het apparaat plaatsen en in elkaar schuiven.

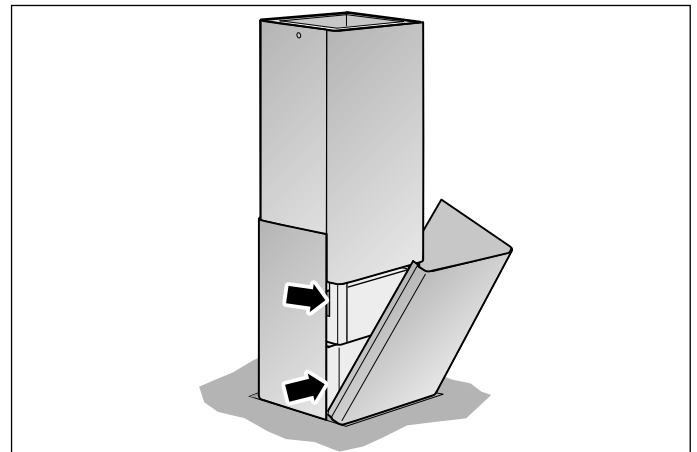
Aanwijzing: De sleuven van de bovenste schoorsteen moeten naar beneden wijzen.



4. Bovenste schoorsteenstuk omhoog schuiven en bevestigen met 2 schroeven.



5. De twee onderste schoorsteenstukken aanbrengen en in elkaar schuiven.





A series of horizontal lines spanning the width of the page, intended for handwriting practice. There are 28 lines in total, starting from the top edge and extending down to the bottom edge.



REGISTER YOUR PRODUCT
ONLINE NEFF-HOME.COM



Constructa NEFF Vertriebs-GmbH |
Carl-Wery-Straße 34 | 81739 Munich | Germany

9001360957
980615
nl