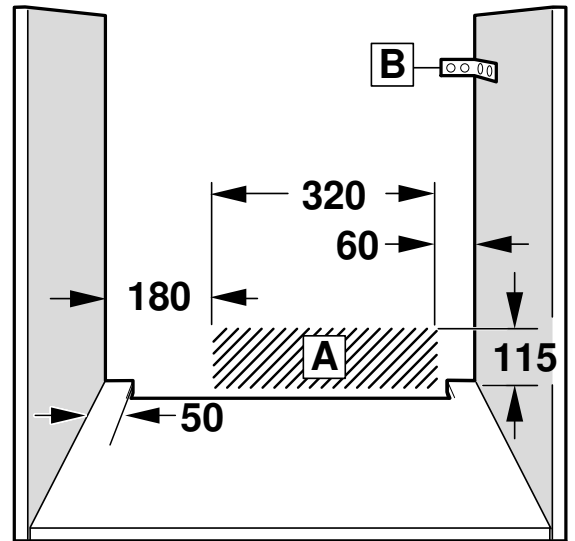
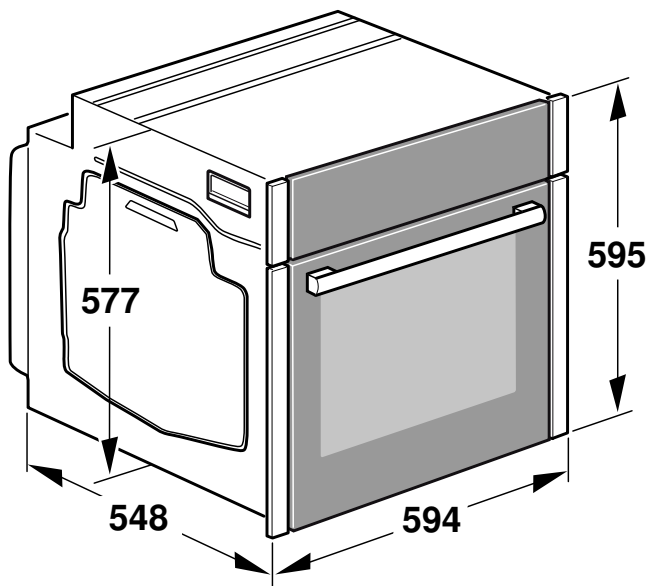
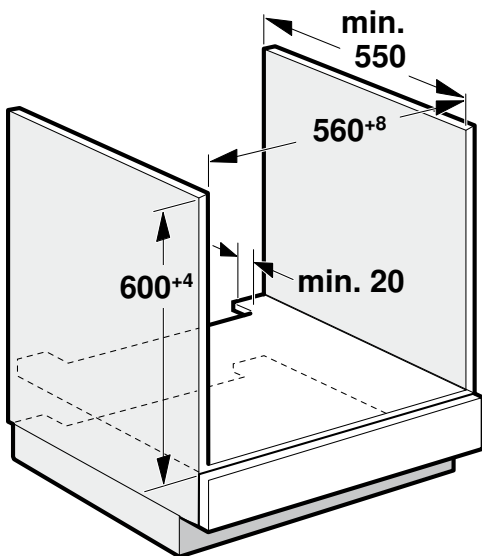
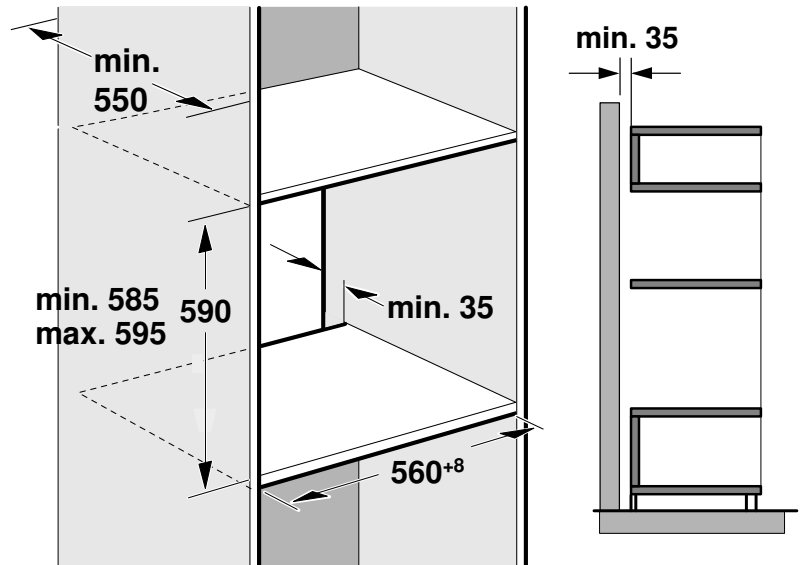


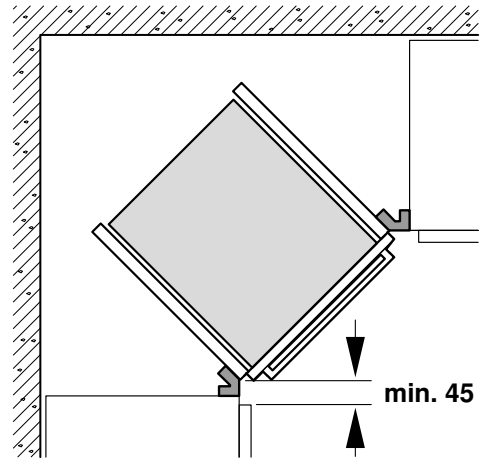
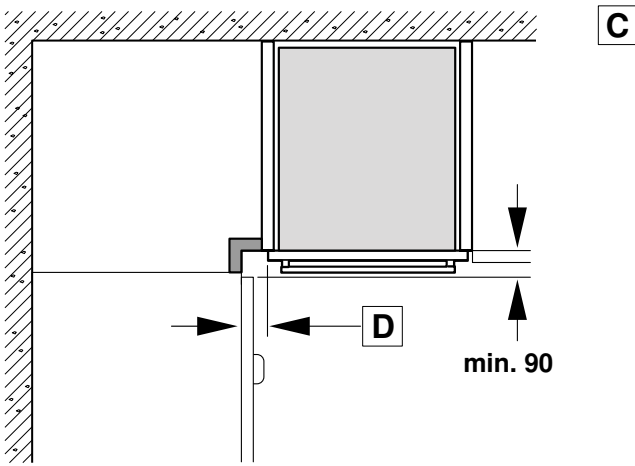


de	Montageanleitung
bg	Ръководство за монтаж
da	Monteringsvejledning
el	Οδηγίες εγκατάστασης
en	Installation instructions
es	Instrucciones de montaje
fi	Asennusohje
fr	Notice de montage

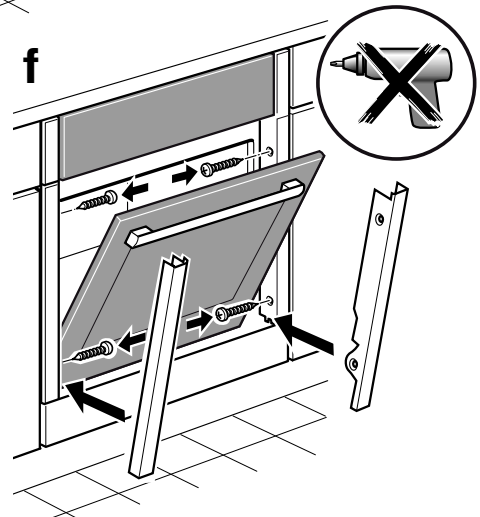
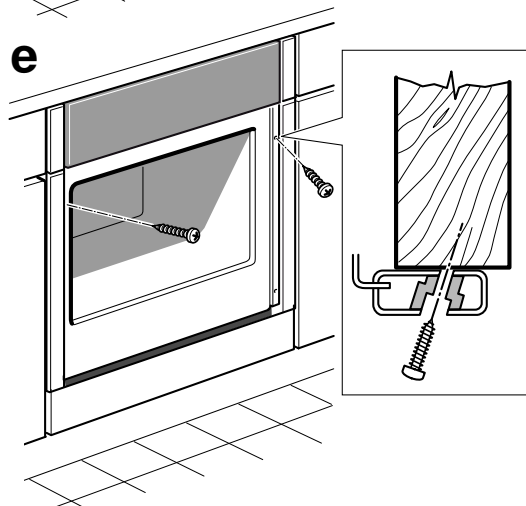
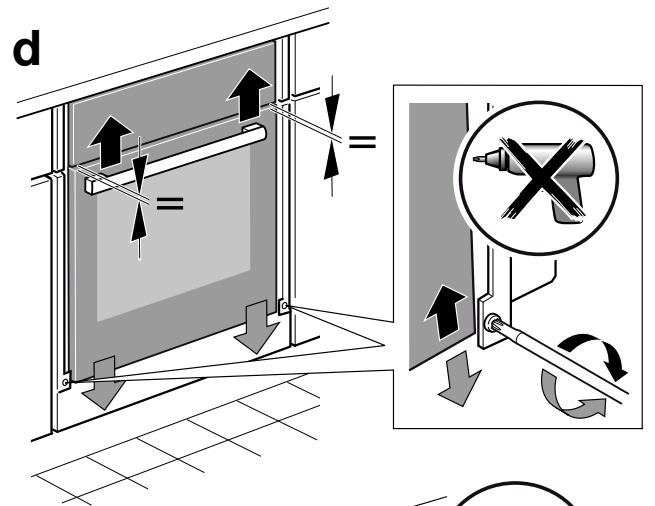
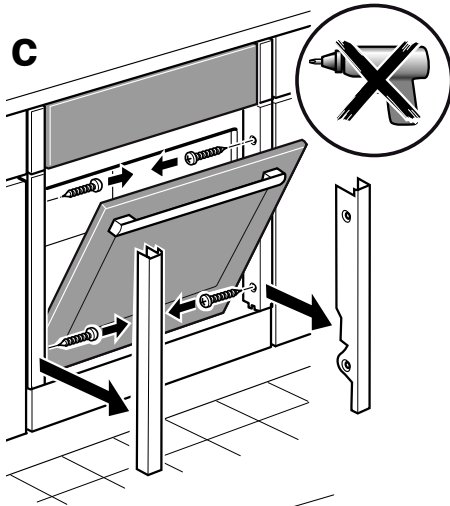
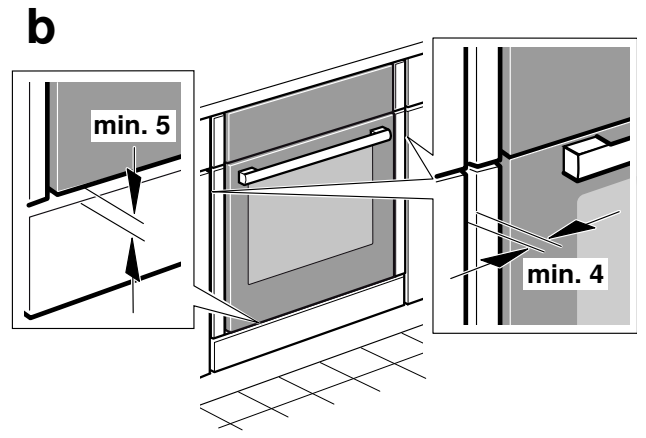
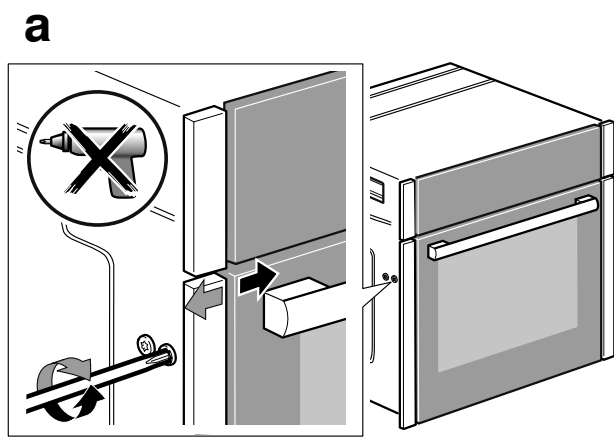
hu	Szerelési útmutató
it	Istruzioni per il montaggio
nl	Installatievoorschrift
no	Monteringsveiledning
ro	Instrucțiuni de montaj
ru	Инструкция по монтажу
sr	Uputstvo o postavljanju
sv	Monteringsanvisning

**1****2****3**

4



5



Wichtige Hinweise - Bild 1

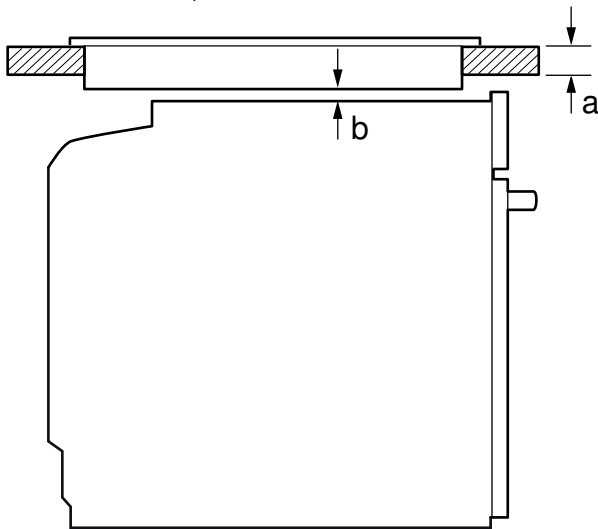
- Nur ein fachgerechter Einbau nach dieser Montageanleitung garantiert einen sicheren Gebrauch. Bei Schäden durch falschen Einbau haftet der Monteur.
- Türgriff nicht zum Transport oder Einbau des Gerätes benutzen.
- Das Gerät nach dem Auspacken prüfen. Bei einem Transportschaden nicht anschließen.
- Montageblätter für den Einbau von Zubehörteilen beachten.
- Verpackungsmaterial und Klebefolien vor Inbetriebnahme aus dem Garraum und von der Tür entfernen.
- Einbaumöbel müssen bis 90 °C temperaturbeständig sein, angrenzende Möbelfronten bis 70 °C.
- Das Gerät nicht hinter einer Dekorblende einbauen. Es besteht Gefahr durch Überhitzung.
- Ausschnittarbeiten am Möbel vor dem Einsetzen des Gerätes durchführen. Späne entfernen, die Funktion von elektrischen Bauteilen kann beeinträchtigt werden.
- Zur Vermeidung von Schnittverletzungen Schutzhandschuhe tragen. Teile, die während der Montage zugänglich sind, können scharfkantig sein.
- Die Geräte-Anschlussdose muss im Bereich der schraffierten Fläche **A** oder außerhalb des Einbauraumes liegen.
- Nicht befestigte Möbel mit einem handelsüblichen Winkel **B** an der Wand befestigen.
- Maßangaben der Bilder in mm.

Gerät unter Arbeitsplatte - Bild 2

Zur Belüftung des Gerätes muss der Zwischenboden einen Lüftungsausschnitt aufweisen.

Arbeitsplatte auf Einbaumöbel befestigen.

Wird das Gerät unter einem Kochfeld eingebaut, müssen die folgenden Mindestmaße eingehalten werden (gegebenenfalls inklusive Unterkonstruktion):



Kochfeldart	a	a	b
	aufgesetzt	flächenbündig	
Induktionskochfeld	37 mm	38 mm	5 mm
Vollflächen-Induktionskochfeld	47 mm	48 mm	5 mm
Gaskochfeld	30 mm	38 mm	5 mm
Elektrokochfeld	27 mm	30 mm	2 mm

Aufgrund des notwendigen Mindestabstandes **b** ergibt sich die mindeste Arbeitsplattenstärke **a**.

Die Montageanleitung des Kochfeldes beachten.

Gerät im Hochschrank - Bild 3

Zur Belüftung des Gerätes müssen die Zwischenböden einen Lüftungsausschnitt aufweisen.

Wenn der Hochschrank zusätzlich zu den Element-Rückwänden eine weitere Rückwand hat, muss diese entfernt werden.

Gerät nur so hoch einbauen, dass Zubehör problemlos entnommen werden kann.

Eckeinbau - Bild 4

Damit die Gerätetür geöffnet werden kann, beim Eckeinbau Maße **C** berücksichtigen. Das Maß **D** ist abhängig von der Dicke der Möbelfront unter dem Griff.

Gerät elektrisch anschließen

Das Gerät entspricht der Schutzklasse I und darf nur mit Schutzleiter-Anschluss betrieben werden.

Die Absicherung muss gemäß der Leistungsangabe auf dem Typenschild und den lokalen Vorschriften erfolgen.

Bei allen Montagearbeiten muss das Gerät spannungslos sein.

Das Gerät darf nur mit der mitgelieferten Anschlussleitung angeschlossen werden. Stecken Sie die Anschlussleitung an der Geräterückseite an (Click!).

Eine 3,0m-Anschlussleitung ist beim Kundendienst erhältlich.

Die Anschlussleitung darf nur durch eine Originalleitung, beziehbar über den Kundendienst, ersetzt werden.

Der Berührungsschutz muss durch den Einbau gewährleistet sein.

Anschlussleitung mit Schutzkontakt-Stecker

Das Gerät darf nur an eine vorschriftsmäßig installierte Schutzkontakt-Steckdose angeschlossen werden.

Wenn der Stecker nach dem Einbau nicht mehr erreichbar ist, muss in der festverlegten elektrischen Installation eine Trennvorrichtung in den Phasen nach den Errichtungsbestimmungen vorgesehen werden.

Anschlussleitung ohne Schutzkontakt-Stecker

Nur ein konzessionierter Fachmann darf das Gerät anschließen.

In der festverlegten elektrischen Installation ist eine Trennvorrichtung in den Phasen nach den Errichtungsbestimmungen vorzusehen. Phase- und Neutral- ("Null-") Leiter in der Anschlussdose identifizieren. Bei Falschanschluss kann das Gerät beschädigt werden.

Nur nach Anschlussbild anschließen. Spannung siehe Typenschild. Die Adern der Netzanschlussleitung entsprechend der Farbcodierung anschließen: grün-gelb = Schutzleiter (⊕), blau = (Null) Neutral-Leiter, braun = Phase (Außenleiter).

Gerät befestigen - Bild 5

Achtung!

Zur Befestigung der Blenden keinen Akkuschauber verwenden. Blenden können beschädigt werden.

1. Spalt zwischen Gerätetür und Blenden bei Bedarf über die Einstellschrauben links und rechts anpassen (Bild 5a).
Mit dem Uhrzeigersinn: Spalt vergrößern
Gegen den Uhrzeigersinn: Spalt verkleinern
2. Gerät ganz einschieben. Dabei Anschlusskabel nicht knicken, einklemmen oder über scharfe Kanten führen.
3. Gerät mittig ausrichten (Bild 5b).
Zwischen Gerät und angrenzenden Möbelfronten ist ein Luftspalt von min. 4 mm erforderlich.
4. Gerätetür etwas öffnen und die Blenden links und rechts abschrauben (Bild 5c).
5. Gerätetür schließen.
6. Höhe der Gerätetür bei Bedarf mit den Einstellschrauben links und rechts einstellen (Bild 5d).
Mit dem Uhrzeigersinn: Spalt verkleinern
Gegen den Uhrzeigersinn: Spalt vergrößern
7. Gerät am Möbel festschrauben (Bild 5e).
8. Gerätetür etwas öffnen. Blenden anlegen und zuerst oben, dann unten wieder festschrauben (Bild 5f).

Der Spalt zwischen Arbeitsplatte und Gerät darf nicht durch zusätzliche Leisten verschlossen werden.

An den Seitenwänden des Umbauschranks dürfen keine Wärmeschutzleisten angebracht werden.

Ausbau

1. Gerät spannungslos machen.
2. Gerätetür leicht öffnen und die Blenden links und rechts abschrauben.
3. Befestigungsschrauben lösen.
4. Gerät leicht anheben und ganz herausziehen.

Важни указания - фиг. 1

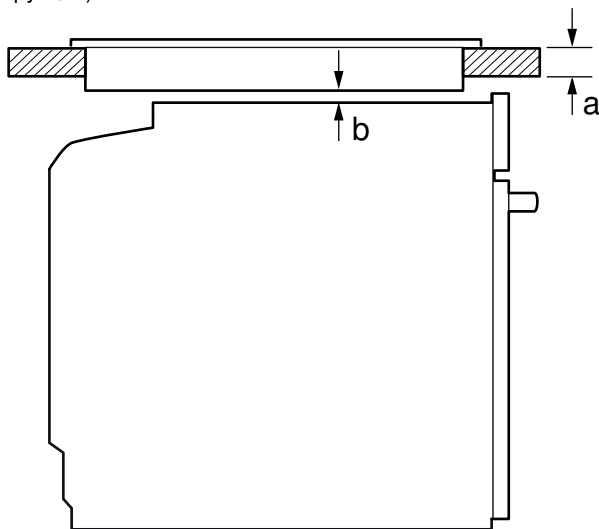
- Само компетентно вграждане съгласно това ръководство за монтаж гарантира безопасна употреба. При щети поради грешен монтаж отговорност носи монтажният.
- Не използвайте дръжката на вратата за транспортиране или вграждане на уреда.
- Проверете уреда след разопаковането. При транспортни повреди не включвайте.
- Спазвайте монтажните инструкции за монтаж на аксесоарите.
- Свалете от камерата и от вратата опаковъчния материал и облепващото фолио преди въвеждане в експлоатация.
- Мебелите за вграждане трябва да са устойчиви на температури до 90 °C, а граничните предни части на мебели - на температури до 70 °C.
- Уредът да не се монтира зад декоративна бленда. Налице е опасност от прегряване.
- Извършете всички дейности по изрязване на мебелите преди поставянето на уреда. Отстранете стружките, те могат да застрашат функционирането на електрическите компоненти.
- За избягване на порязвания носете защитни ръкавици. Частите, които по време на монтажа са достъпни, могат да са с остри ръбове.
- Контактът за свързване на уреда трябва да е в зоната на зашрихованата площ **A** или извън зоната на вграждане.
- Закрепвайте нефиксираната мебел с наличен в търговската мрежа винкел **B** за стената.
- Данни за размерите на фигурите в мм.

Уред под работния плот - фиг. 2

За проветрение на уреда междинният под трябва да има вентилационен изрез.

Закрепете работния плот за мебел за вграждане.

Ако уредът се монтира под готварски плот, трябва да се спазят следните минимални размери (при нужда вкл. долната конструкция):



Вид на готварския плот	a поставен	a изравнен	b
готварски плот с цели плоскости	37 мм	38 мм	5 мм
индукционен готварски плот с цели плоскости	47 мм	48 мм	5 мм
газов готварски плот	30 мм	38 мм	5 мм
електрически готварски плот	27 мм	30 мм	2 мм

На базата на необходимото минимално разстояние **b** се получава минималната дебелина на работния плот **a**.

Спазвайте ръководството за монтаж на готварския плот.

Уред във висок шкаф - фиг. 3

За проветрение на уреда междинните дъна трябва да имат вентилационен изрез.

Ако високият шкаф допълнително наред с модулните задни стени има още една задна стена, тя трябва да се отстрани.

Вграждайте уреда само толкова високо, че допълнителният аксесоар да може безпроблемно да се изважда.

Вграждане в ъгъл - фиг. 4

За да може да се отваря вратата на уреда, при ъглово вграждане спазвайте размерите **C**. Размер **D** зависи от дебелина на предната част на шкафа под дръжката.

Електрическо свързване на уреда

Уредът отговаря на клас на защита I и може да се използва само със свързване с предпазен проводник.

Обезопасяването трябва да се извършва според данните за мощността върху типовата табелка и според локалните предписания.

При всички монтажни дейности трябва уредът да е без напрежение.

Уредът може да се свързва само с доставения допълнително кабел за свързване. Пъхнете кабела за свързване в задната страна на уреда (щракване!).

От клиентската служба е на разположение 3,0м кабел за свързване.

Кабелът за свързване за свързване може да се заменя само от оригинален кабел, който е на разположение от клиентската служба.

Защитата от допир трябва да се гарантира чрез монтажа.

Свързващ проводник със заземен контакт

Уредът може да се свързва само към инсталиран според предписанията предпазен контакт.

Ако щепселът след монтажа вече не може да се достигне, в неподвижно прокараната електроинсталация трябва да се предвиди сепаратор във фазите според конструктивните разпоредби.

Свързващ проводник без щепсел със заземен контакт

Само оторизиран експерт може да свързва уреда.

В неподвижно прокараната електроинсталация трябва да се предвиди сепаратор във фазите според конструктивните разпоредби. Идентифицирайте фазата и неутралният проводник ("нула") в контакта. При погрешно свързване уредът може да бъде повреден.

Свързвайте само съгласно електрическата схема. За напрежението вж. типовата табелка. Жилата на кабела за свързване към мрежата се свързват съгласно цветовото кодиране: зелено-жълто = защитен проводник (⊕), синьо = (нула) неутрален проводник, кафяво = фаза (външен проводник).

Закрепване на уреда - фиг. 5

Внимание!

За закрепване на блендите не използвайте акумулаторен винтовърт. Блендите могат да се повредят.

1. Луфтът между вратата на уреда и блендите при нужда може да се регулира чрез винтовете за регулиране вляво и вдясно (фиг. 5a).

По часовниковата стрелка: увеличаване на отвора

Обратно на часовниковата стрелка: намаляване на отвора

2. Вкарайте уреда докрай. При това не прегъвайте захранващия кабел, не го защипвайте и не го прекарвайте през остри ръбове.

3. Нивелирайте уреда централно (фиг. 5b).

Между уреда и граничните предни страни на кухненския шкаф е необходим луфт от мин. 4 мм.

4. Отворете вратата на уреда леко и отвийте блендите вляво и вдясно (фиг. 5c).

5. Затворете вратата на уреда.

6. Настройте височината на вратата на уреда с винтовете за регулиране вляво и вдясно (фиг. 5d).

По часовниковата стрелка: намаляване на отвора

Обратно на часовниковата стрелка: увеличаване на отвора

7. Завинтете уреда към шкафа (фиг. 5e).

8. Леко отворете вратата на уреда. Поставете блендите и ги завинтете първо отгоре, а после и отдолу (фиг. 5f).

Луфтът между работния плот и уреда не бива да се затваря с допълнителни ластни.

Към страничните стени на свалящия се шкаф не бива да се поставят топлозащитни ластни.

Демонтаж

1. Изключете уреда от напрежението.

2. Леко отворете вратата на уреда и отвийте блендите вляво и вдясно.

3. Развийте закрепващите болтове.

4. Леко повдигнете уреда и го изтеглете докрай.

Vigtige oplysninger - figur 1

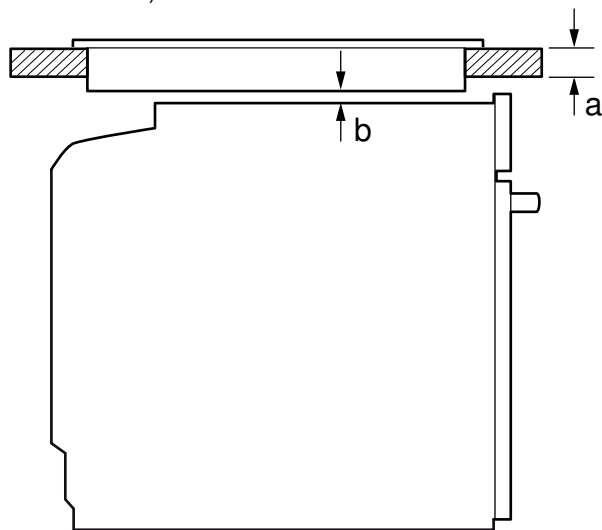
- Kun korrekt indbygning i henhold til denne monteringsvejledning sikrer sikker brug. Montøren hæfter for skader, som skyldes forkert indbygning.
- Brug ikke dørgrebet som hjælp til transport eller indbygning af apparatet.
- Kontroller apparatet, når det er pakket ud. Apparatet må ikke tilsluttes, hvis det har transportskader.
- Følg anvisningerne i montagebladene vedr. indbygning af tilbehørsdele.
- Fjern emballagemateriale og klæbefolie fra ovnrømmet og døren inden ibrugtagningen.
- Indbygningsskabe skal være temperaturrestandige op til 90 °C og fronter på tilstødende skabe op til 70 °C.
- Apparatet må ikke indbygges bag et dekorationspanel. Fare som følge af overophedning.
- Udskæringerne i indbygningsskabene skal udføres, inden apparatet sættes på plads. Fjern spåner, som kan forringe de elektriske komponenters funktion.
- Brug beskyttelseshandsker for at undgå snitsår. Der kan være dele med skarpe kanter, som er tilgængelige under montagen.
- Kontakten, hvor apparatet tilsluttes, skal være placeret i den skraverede flade **A** eller udenfor indbygningsrummet.
- Ikke-fastgjorte køkkenskabe skal fastgøres til væggen med et almindeligt vinkelbeslag **B**.
- Målene på tegningerne er angivet i mm.

Apparat under bordplade - figur 2

Der skal være en udskæring i mellembunden til ventilation af apparatet.

Fastgør bordpladen til køkkenelementerne.

Hvis apparatet bliver indbygget under en kogesektion, skal følgende minimumafstande overholdes (eventuelt inklusive en underkonstruktion):



Type kogesektion	a	a	b
	Påsat	Planmonteret	
Induktionskogesektion	37 mm	38 mm	5 mm
Fuldfladeinduktionskogesektion	47 mm	48 mm	5 mm
Gaskogesektion	30 mm	38 mm	5 mm
El-kogesektion	27 mm	30 mm	2 mm

Den nødvendige minimumafstand **b** bestemmer den mindste bordpladetykkelse **a**.

Følg anvisningerne i monteringsvejledningen for kogesektionen.

Apparat i højskab - figur 3

Indbygningsskabets mellembunde skal have udskæringer til ventilation.

Hvis højskabet ud over element-bagvæggen har endnu en bagvæg, skal den fjernes.

Apparatet må ikke indbygges højere oppe, end at tilbehøret kan tages ud uden problemer.

Hjørneindbygning - figur 4

Ved hjørneindbygning skal målene **D** overholdes, for at apparatet dør skal kunne åbnes. Målet **D** afhænger af møbelfrontens tykkelse under håndtaget.

Elektrisk tilslutning

Apparatet er klassificeret i beskyttelsesklasse I og må kun anvendes med sikkerheds-jordforbindelse.

Afsikringen skal udføres i henhold til det angivne effektforbrug på typeskiltet og de lokale forskrifter.

Apparatet skal være uden elektrisk spænding ved alle former for montagearbejde.

Apparatet må kun tilsluttes med den leverede tilslutningsledning. Stik tilslutningsledningen ind på bagsiden af apparatet (klik!).

Der kan fås en tilslutningsledning på 3,0 m hos kundeservice.

Tilslutningsledningen må kun udskiftes med en original tilslutningsledning, som kan bestilles via kundeservice.

Indbygningen skal yde berøringsbeskyttelse.

Tilslutningsledning med stik til sikkerhedskontakt

Apparatet må kun tilsluttes til en korrekt installeret sikkerhedsstikkontakt.

Hvis stikket ikke er tilgængeligt efter installationen, skal der i en fast elektrisk installation være monteret en afbryderanordning på faserne i henhold til installationsbestemmelserne.

Tilslutningsledning uden stik til sikkerhedskontakt

Apparatet må kun tilsluttes af en autoriseret fagmand.

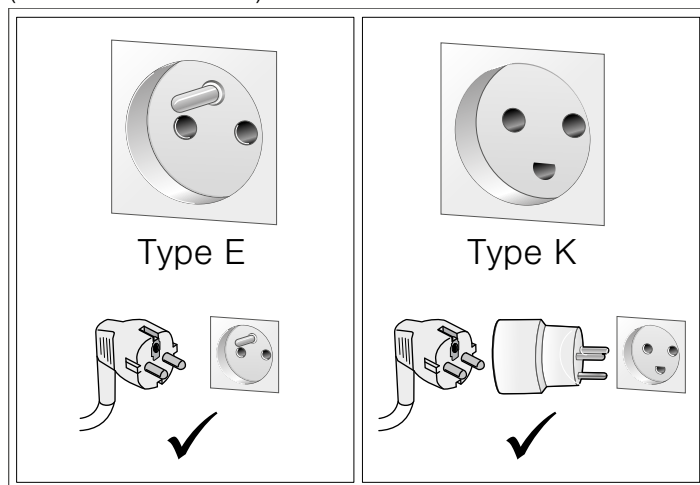
Ved en fast elektrisk installation skal der være monteret en afbryderanordning på faserne i henhold til installationsbestemmelserne. Identificer fase- og nulleleder i tilslutningsdåsen. Hvis apparatet tilsluttes forkert, kan det blive beskadiget.

Må kun tilsluttes iht. tilslutningsdiagrammet. Vedr. spænding, se typeskilt. Tilslut nettilslutningsledningens ledere iht. farvemærkingen: grøn-gul = beskyttelsesleder (⊕), blå = nulleleder, brun = fase (yderleder).

Kun for Danmark

Apparater op til maks. 2,99 kW (13 A) (se typeskilt)

I Danmark er apparatet kun godkendt til brug i forbindelse med en stikkontakt type E. Hvis der kun findes en stikkontakt type K på tilslutningsstedet, skal apparatet tilsluttes med en egnet adapter. Kun på denne måde kan det sikres, at apparatet bliver korrekt jordforbundet. Denne adapter kan fås via kundeservice (reservedelsnr. 623333) eller som ekstra tilbehør.



Hvis stikket ikke er tilgængeligt efter installationen, skal der i en fast elektrisk installation være monteret en afbryderanordning på faserne i henhold til installationsbestemmelserne.

Apparater over 2,99 kW (13 A) (se typeskilt)

Apparatet må ikke tilsluttes med stikket til sikkerhedsstikkontakten. Der er fare for elektrisk stød. Apparatet må kun tilsluttes med en fast tilslutning, som kun må udføres af en autoriseret fagmand.

Fastgøre apparat - figur 5

Pas på!

Anvend ikke akku-skruetrækker til fastgørelse af panelerne. Panelerne kan blive beskadiget.

1. Juster eventuelt spalten mellem apparatets dør og panelerne med indstillingsskruerne i venstre og højre side (figur 5a).
I retning mod uret: Spalten forstørres
I retning mod uret: Spalten formindskes
2. Skyd apparatet helt ind. Pas på, at tilslutningskablet ikke får knæk, kommer i klemme eller bliver ført hen over skarpe kanter.
3. Centrer apparatet (figur 5b).
Der skal være en luftspalte på min. 4 mm mellem apparatet og de tilstødende skabsfronter.
4. Luk apparatets dør lidt op, og skru panelerne af i venstre og højre side (figur 5c).
5. Luk ovndøren.
6. Indstil eventuelt højden af apparatets dør med indstillingsskruerne i højre og venstre side (figur 5d).
I retning med uret: Spalten formindskes
I retning mod uret: Spalten forstørres
7. Skru apparatet fast i køkkenskabet (figur 5e).
8. Åbn ovndøren lidt. Sæt panelerne på, og skru dem fast igen, først foroven og derefter forneden (figur 5f).

Spalten mellem bordplade og apparat må ikke lukkes med ekstra lister.

Der må ikke placeres lister til varmebeskyttelse på indbygningsskabets sidevægge.

Afmontering

1. Sørg for, at apparatet er uden spænding.
2. Luk apparatets dør lidt op, og skru panelerne af i venstre og højre side.
3. Skru monteringskruerne ud.
4. Løft apparatet lidt, og træk det helt ud.

el

Σημαντικές υποδείξεις - Εικ. 1

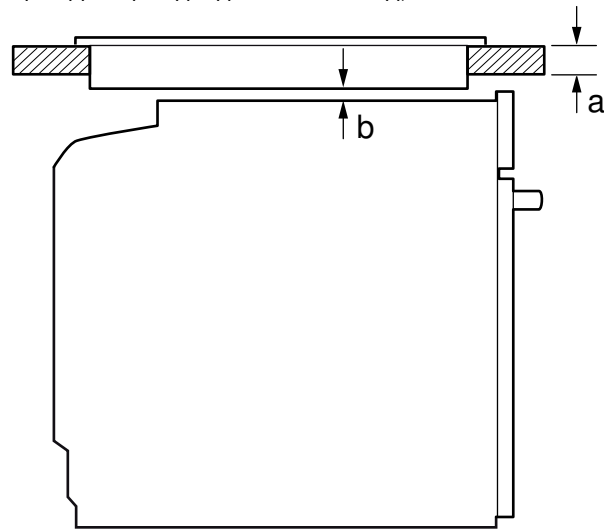
- Μόνο η σωστή εγκατάσταση, σύμφωνα μ' αυτές τις οδηγίες συναρμολόγησης, εγγυάται την ασφαλή λειτουργία. Σε περίπτωση που δημιουργηθούν ζημιές από λάθος εγκατάσταση, την ευθύνη φέρει ο εγκαταστάτης.
- Μη χρησιμοποιείτε τη λαβή της πόρτας για τη μεταφορά ή την τοποθέτηση της συσκευής.
- Μετά την αφαίρεση από τη συσκευασία, ελέγξτε τη συσκευή. Σε περίπτωση ζημιάς κατά τη μεταφορά μην την συνδέσετε.
- Προσέξτε τα φύλλα συναρμολόγησης για την εγκατάσταση των εξαρτημάτων.
- Απομακρύνετε τα υλικά συσκευασίας και τις κολλητικές μεμβράνες πριν τη θέση σε λειτουργία από το χώρο μαγειρέματος και την πόρτα.
- Τα εντοιχιζόμενα ντουλάπια πρέπει να είναι ανθεκτικά στη θερμοκρασία μέχρι τους 90 °C, οι δε γειτονικές προσόψεις των ντουλαπιών μέχρι 70 °C.
- Μην τοποθετήσετε τη συσκευή πίσω από μια διακοσμητική επένδυση. Υπάρχει κίνδυνος υπερθέρμανσης.
- Πραγματοποιήστε τις εργασίες κοπής των ανοιγμάτων στο ντουλάπι πριν την τοποθέτηση της συσκευής. Απομακρύνετε τα απόβλητα (πριονίδια, γρέζια), η λειτουργία των ηλεκτρικών εξαρτημάτων μπορεί να επηρεαστεί αρνητικά.
- Για την αποφυγή τραυματισμών φοράτε γάντια προστασίας. Εξαρτήματα, τα οποία κατά τη διάρκεια της συναρμολόγησης είναι προσιτά, μπορεί να είναι κοφτερά.
- Το κουτί σύνδεσης των συσκευών πρέπει να βρίσκεται στην περιοχή της γραμμοσκιασμένης επιφάνειας **A** ή έξω από το χώρο τοποθέτησης.
- Στερεώστε τα μη στερεωμένα ντουλάπια με μια γωνία του εμπορίου **B** στον τοίχο.
- Διαστάσεις των εικόνων σε mm.

Συσκευή κάτω από τον πάγκο εργασίας - Εικ. 2

Για τον αερισμό της συσκευής πρέπει ο ενδιάμεσος πάτος να έχει ένα άνοιγμα εξαερισμού.

Στερεώστε τον πάγκο εργασίας πάνω στα εντοιχιζόμενα ντουλάπια.

Εάν η συσκευή τοποθετηθεί κάτω από μια βάση εστιών, πρέπει να τηρηθούν οι ακόλουθες ελάχιστες διαστάσεις (ενδεχομένως συμπεριλαμβανομένης της υποκατασκευής):



Είδος βάσης εστιών	a από πάνω	a ισόπεδα με την επιφάνεια	b
Επαγωγική βάση εστιών	37 mm	38 mm	5 mm
Επαγωγική βάση εστιών συνολικής επιφάνειας	47 mm	48 mm	5 mm
Βάση εστιών αερίου	30 mm	38 mm	5 mm
Ηλεκτρική βάση εστιών	27 mm	30 mm	2 mm

Λόγω της απαραίτητης ελάχιστης απόστασης **b** προκύπτει το ελάχιστο πάχος του πάγκου εργασίας **a**.

Προσέξτε τις οδηγίες συναρμολόγησης της βάσης εστιών.

Συσκευή σε ψηλό ντουλάπι - Εικ. 3

Για τον αερισμό της συσκευής πρέπει οι ενδιάμεσοι πάτοι να έχουν ένα άνοιγμα εξαερισμού.

Όταν το ψηλό ντουλάπι έχει πρόσθετα στα πίσω τοιχώματα των ξεχωριστών στοιχείων ένα επιπλέον πίσω τοίχωμα, πρέπει αυτό να αφαιρεθεί.

Τοποθετήστε τη συσκευή μόνο τόσο ψηλά, ώστε να μπορούν να απομακρυνονται τα εξαρτήματα χωρίς πρόβλημα.

Τοποθέτηση σε γωνία Εικ. 4

Για να μπορεί να ανοίξει η πόρτα της συσκευής, κατά την τοποθέτηση σε γωνία λάβετε υπόψη τις διαστάσεις **C**. Η διάσταση **D** εξαρτάται από το πάχος της πρόσοψης του ντουλαπιού κάτω από τη λαβή.

Ηλεκτρική σύνδεση της συσκευής

Η συσκευή ανταποκρίνεται στην κατηγορία προστασίας I και επιτρέπεται να λειτουργεί μόνο με σύνδεση αγωγού προστασίας (γείωση).

Η ασφάλεια πρέπει να ανταποκρίνεται στα στοιχεία ισχύος στην πινακίδα τύπου και στις τοπικές προδιαγραφές.

Σε όλες τις εργασίες συναρμολόγησης πρέπει η συσκευή να βρίσκεται εκτός τάσης.

Η συσκευή επιτρέπεται να συνδεθεί μόνο με το συνημμένο καλώδιο σύνδεσης. Συνδέστε το καλώδιο σύνδεσης στην πίσω πλευρά της συσκευής (κλικ!).

Ένα καλώδιο σύνδεσης 3,0 m είναι διαθέσιμο στην υπηρεσία εξυπηρέτησης πελατών.

Το καλώδιο σύνδεσης επιτρέπεται να αντικατασταθεί μόνο με ένα γνήσιο καλώδιο, διαθέσιμο μέσω της υπηρεσίας εξυπηρέτησης πελατών.

Η προστασία επαφής πρέπει να εξασφαλίζεται με την τοποθέτηση.

Καλώδιο σύνδεσης με φισ σούκο

Η συσκευή επιτρέπεται να συνδεθεί μόνο σε μια πρίζα σούκο που είναι εγκατεστημένη σύμφωνα με τους κανονισμούς.

Εάν το φισ μετά την τοποθέτηση δεν είναι πλέον προσιτό, πρέπει στη μόνιμη ηλεκτρική εγκατάσταση να προβλέπεται μια διάταξη διακοπής στις φάσεις σύμφωνα με τους κανονισμούς εγκατάστασης.

Καλώδιο σύνδεσης χωρίς φως σούκο

Μόνο ένας αδειούχος εγκαταστάτης επιτρέπεται να συνδέσει τη συσκευή.

Στη μόνιμη ηλεκτρική εγκατάσταση πρέπει να προβλέπεται μια διάταξη διακοπής στις φάσεις σύμφωνα με τους κανονισμούς εγκατάστασης. Εξακριβώστε τους αγωγούς των φάσεων και τον ουδέτερο αγωγό ("μηδέν") στο κουτί σύνδεσης. Σε περίπτωση εσφαλμένης σύνδεσης μπορεί η συσκευή να υποστεί ζημιά.

Συνδέστε τη συσκευή μόνο σύμφωνα με το σχέδιο σύνδεσης. Για την τάση βλέπε στην πινακίδα τύπου. Συνδέστε τους κλώνους του καλωδίου σύνδεσης σύμφωνα με τα αντίστοιχα χρώματα:

Πράσινοκίτρινο = Αγωγός προστασίας (⊕), μπλε = Ουδέτερος αγωγός (μηδέν), καφέ = Φάση (εξωτερικός αγωγός).

Στερέωση της συσκευής - Εικ. 5

Προσοχή!

Για τη στερέωση των λωρίδων κάλυψης μη χρησιμοποιήσετε κανένα κατασβίδι μπαταρίας. Οι λωρίδες κάλυψης μπορεί να υποστούν ζημιές.

1. Προσαρμόστε τη σχισμή ανάμεσα στην πόρτα της συσκευής και στις λωρίδες κάλυψης, όταν χρειάζεται, με τις βίδες ρύθμισης αριστερά και δεξιά (Εικ. 5a).

Προς τη φορά των δεικτών του ρολογιού: Αύξηση της σχισμής
Ενάντια στη φορά των δεικτών του ρολογιού: Ελάττωση της σχισμής

2. Σπρώξτε τη συσκευή εντελώς μέσα. Σε αυτή την περίπτωση μην τσακίσετε, μη μαγκώσετε ή μην περάσετε το καλώδιο σύνδεσης πάνω από κοφτερές ακμές.

3. Κεντράρετε τη συσκευή (Εικ. 5b).

Μεταξύ της συσκευής και των γειτονικών προσώπων των ντουλαπιών είναι απαραίτητο να υπάρχει ένα κενό 4 mm.

4. Ανοιξτε λίγο την πόρτα της συσκευής και ξεβιδώστε τις λωρίδες κάλυψης αριστερά και δεξιά (Εικ. 5c).

5. Κλείστε την πόρτα της συσκευής.

6. Ρυθμίστε το ύψος της πόρτας της συσκευής, όταν χρειάζεται, με τις βίδες ρύθμισης αριστερά και δεξιά (Εικ. 5d).

Προς τη φορά των δεικτών του ρολογιού: Ελάττωση της σχισμής
Ενάντια στη φορά των δεικτών του ρολογιού: Αύξηση της σχισμής

7. Βιδώστε τη συσκευή στο ντουλάπι (Εικ. 5c).

8. Ανοιξτε λίγο την πόρτα της συσκευής. Τοποθετήστε τις λωρίδες κάλυψης και βιδώστε τις ξανά καλά πρώτα επάνω, μετά κάτω (Εικ. 5f).

Η σχισμή μεταξύ του πάγκου εργασίας και της συσκευής δεν επιτρέπεται να καλυφθεί από πρόσθετα πηχάκια.

Στα πλευρικά τοιχώματα του ντουλαπιού εντοιχισμού δεν επιτρέπεται να τοποθετηθούν πηχάκια θερμοπροστασίας.

Αφαίρεση

1. Θέστε τη συσκευή εκτός τάσης.

2. Ανοιξτε λίγο την πόρτα της συσκευής και ξεβιδώστε τις λωρίδες κάλυψης αριστερά και δεξιά.

3. Λύστε τις βίδες στερέωσης.

4. Ανασηκώστε ελαφρά τη συσκευή και τραβήξτε την εντελώς έξω.

en

Important information – fig. 1

- The safe operation of this appliance can only be guaranteed if it has been installed to a professional standard in accordance with these installation instructions. The installer shall be liable for any damage resulting from incorrect installation.
- Do not use the door handle to transport or install the appliance.
- Check the appliance for damage after unpacking it. Do not connect the appliance if it has been damaged in transit.
- Proceed in accordance with the installation sheets for installing accessories.
- Before starting up the appliance, remove any packaging material and adhesive film from the cooking compartment and the door.
- Fitted units must be heat-resistant up to 90 °C, and adjacent unit fronts up to 70 °C.
- Do not install the appliance behind a decorative panel. There is a risk of overheating.
- Any cut-outs that need to be made in the units should be made before the appliance is installed. Remove any shavings, as they may prevent the electrical components from working properly.
- Wear protective gloves so that you do not cut yourself. Parts that are accessible during installation may have sharp edges.

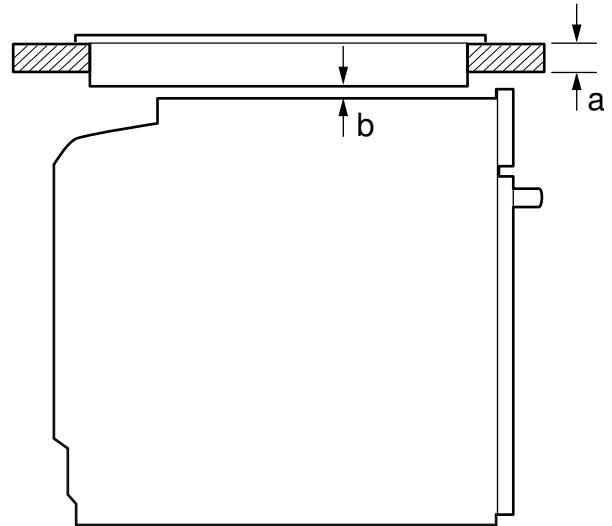
- The mains socket for the appliance must either be located in the hatched area **A** or outside of the area where the appliance is installed.
- Secure any unsecured units to the wall using a standard bracket **B**.
- The dimensions in the figures are in mm.

Appliance under worktop – fig. 2

To ventilate the appliance, the intermediate floor must have a ventilation cut-out.

Secure the worktop to the fitted units.

If the appliance is installed under a hob, the following minimum dimensions must be adhered to (including substructure, if applicable):



Hob type	a	a	b
	Surface-mounted	Flush-mounted	
Induction hob	37 mm	38 mm	5 mm
Full-surface induction hob	47 mm	48 mm	5 mm
Gas hob	30 mm	38 mm	5 mm
Electric hob	27 mm	30 mm	2 mm

The minimum worktop thickness **a** is based on the required minimum clearance **b**.

Proceed in accordance with the installation instructions for the hob.

Appliance in a tall unit - Fig. 3

To ventilate the appliance, the intermediate floors must have a ventilation cut-out.

If the tall unit has another back panel in addition to the element back panels, this must be removed.

Only fit the appliance up to a height which allows accessories to be easily removed.

Corner installation – Fig. 4

To ensure that the appliance door can be opened in a corner installation, take account of dimension **C**. Dimension **D** is dependent on the thickness of the unit front under the handle.

Connecting the appliance to the electricity supply

The appliance corresponds to protection class 1 and must only be operated with a protective earth connection.

The fuse protection must correspond to the power rating specified on the appliance's rating plate and to local regulations.

The appliance must be disconnected from the power supply whenever installation work is being carried out.

The appliance must only be connected with the power cable provided. Connect the power cable to the back of the appliance (listen for the click).

A 3 m power cable can be obtained from the after-sales service.

The power cable must only be replaced with a cable from the original manufacturer, which can be obtained from the after-sales service.

When the appliance is installed, protection must be provided against accidental contact in the future.

Power cable with a plug with earthing contact

The appliance must only be connected to an earthing contact socket which has been correctly installed.

If the plug can no longer be reached after the installation, a partition must be provided in the phases in the permanent electrical installation in accordance with the installation regulations.

Power cable without a plug with earthing contact

Only allow a licensed professional to connect the appliance.

In the permanent electrical installation, a partition must be provided in the phases in accordance with the installation regulations. Identify the phase and neutral conductors in the socket. The appliance may be damaged if it is not connected correctly.

Only connect the hob according to the connection diagram. See the rating plate for the voltage. Connect the wires of the mains power cable according to the colour coding: Green/yellow = PE conductor ⊕, blue = neutral conductor, brown = live (external conductor).

India only

Please note the different colour code for the wiring: Green/yellow = PE conductor ⊕, black = neutral conductor, red = live conductor (phase conductor).

Securing the appliance – Fig. 5

Caution!

Do not use a cordless screwdriver to secure the panels. This may damage the panels.

1. If necessary, you can adjust the gap between the appliance door and the panels using the adjustment screws on the left and right (Fig. 5a).

Turning the screws clockwise will make the gap larger

Turning the screws anti-clockwise will make the gap smaller

2. Push the appliance in fully. Do not kink or trap the connection cable when doing so, or route it over sharp edges.

3. Centre the appliance (Fig. 5b).

A gap of at least 4 mm is required between the appliance and the front of adjacent units.

4. Open the appliance door slightly and unscrew panels on the left and right (Fig. 5c).

5. Close the appliance door.

6. If necessary, you can adjust the height of the appliance door using the adjustment screws on the left and right (Fig. 5d).

Turning the screws clockwise will make the gap smaller

Turning the screws anti-clockwise will make the gap larger

7. Secure the appliance to the unit (Fig. 5e).

8. Open the appliance door slightly. Fit the panels and screw them in place again, first at the top and then at the bottom (Fig. 5f).

The gap between the worktop and appliance must not be sealed by additional strips.

Thermal insulation strips must not be fitted to the side panels of the surround unit.

Removal

1. Disconnect the appliance from the power supply.

2. Open the appliance door slightly and unscrew the left- and right-hand panels.

3. Undo the mounting screws.

4. Lift the appliance slightly and pull it out completely.

es

Advertencias importantes: figura 1

■ Solo un montaje profesional según estas instrucciones de montaje garantiza un uso seguro. En caso de daños debido a un montaje erróneo, la responsabilidad será del instalador.

■ No utilizar el tirador de la puerta para transportar o instalar el aparato.

■ Comprobar el electrodoméstico al sacarlo de su embalaje. El electrodoméstico no debe conectarse en caso de haber sufrido daños durante el transporte.

■ Tener en cuenta las hojas de instrucciones para la instalación de los accesorios.

■ Antes de poner en marcha el electrodoméstico, retirar el material de embalaje y las láminas adherentes de la puerta y del interior del electrodoméstico.

■ Los muebles donde se aloja el electrodoméstico deben poder resistir una temperatura de hasta 90 °C, y la parte frontal de los muebles adyacentes, hasta 70 °C.

■ No instalar el aparato detrás de un panel decorativo. Existe riesgo de sobrecalentamiento.

■ Llevar a cabo los trabajos de recorte en el mueble antes de colocar el electrodoméstico. Retirar las virutas; de lo contrario podrían afectar al funcionamiento de los componentes eléctricos.

■ Llevar guantes protectores para evitar cortes. Las piezas que estén accesibles durante el montaje pueden tener los bordes afilados.

■ La toma de corriente del electrodoméstico debe quedar dentro de la zona de la superficie sombreada **A** o fuera del espacio de montaje.

■ Fijar a la pared los muebles que no estén fijados con una escuadra estándar **B**.

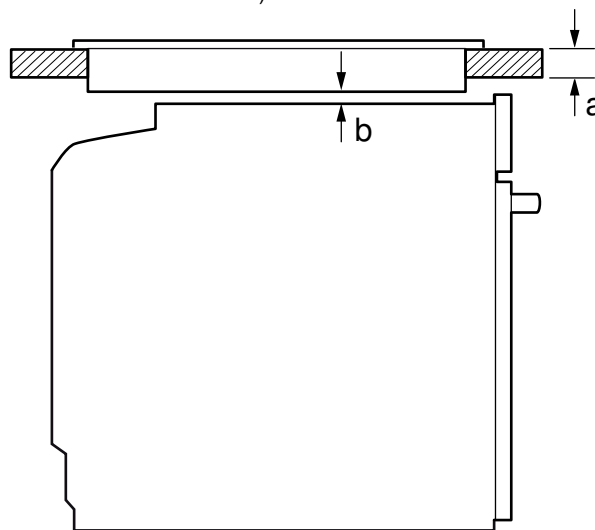
■ Las medidas de las figuras se indican en mm.

Aparato debajo de la encimera: figura 2

Para poder ventilar el aparato, el piso separador debe contar con una ranura de ventilación.

Fijar la encimera sobre el mueble empotrado.

Si el aparato se monta debajo de una placa de cocción, deben respetarse las siguientes medidas mínimas (en caso necesario, incluida la estructura inferior):



Tipo de placa	a	a	b
	encastrada	a ras de la superficie	
Placa de inducción	37 mm	38 mm	5 mm
Superficie de Placa de inducción	47 mm	48 mm	5 mm
Placa de cocción de gas	30 mm	38 mm	5 mm
Placa de cocción eléctrica	27 mm	30 mm	2 mm

En función de las medidas mínimas requeridas **b** se determina la capacidad mínima de la encimera **a**.

Tener en cuenta las instrucciones de montaje de la placa de cocción.

Aparato en un armario en alto, figura 3

Para poder ventilar el aparato, el piso separador debe contar con una ranura de ventilación.

Cuando el armario en alto cuenta con otra placa posterior adicional, al margen de las placas posteriores, esta debe retirarse. No montar el aparato demasiado alto a fin de poder retirar los accesorios sin problemas.

Montaje en esquina: figura 4

Para que sea posible abrir la puerta del aparato, observar una distancia **C** en el montaje en esquina. La medida **D** depende del grosor del frontal del mueble bajo el tirador.

Conexión del aparato a la red eléctrica

El electrodoméstico pertenece a la clase de protección I y solo puede utilizarse conectado a una conexión con conductor de toma a tierra.

La protección por fusible debe configurarse de acuerdo con los datos de potencia indicados en la placa de características y con la normativa local.

El electrodoméstico debe estar sin tensión para poder realizar los trabajos de montaje.

El aparato solo puede conectarse con el cable de conexión suministrado. Conectar el cable de conexión en la parte posterior del aparato (debe oírse un clic).

Puede adquirirse un cable de conexión de 3,0 m a través del Servicio de Atención al Cliente.

El cable de conexión solo puede ser sustituido por un cable original, que puede solicitarse a través del Servicio de Atención al Cliente.

Mediante el montaje debe garantizarse la protección contra contacto accidental.

Cable de conexión con conector con contacto de puesta a tierra

El electrodoméstico solo podrá conectarse a una toma de corriente de instalación reglamentaria y provista de toma a tierra.

Según las normas, si el conector ya no es accesible tras el montaje, la instalación eléctrica con toma de tierra deberá constar de un dispositivo de separación en las fases.

Cable de conexión sin conector con contacto de puesta a tierra

La conexión del aparato debe realizarse exclusivamente por un técnico especialista autorizado.

Según las normas, la instalación eléctrica con toma de tierra deberá disponer de un dispositivo de separación en las fases. Identificar el conductor de fase y el conductor neutro («cero») de la toma de corriente. El aparato puede resultar dañado si no se conecta de la forma adecuada.

Conectar el aparato según el esquema de conexión. Consultar la tensión en la placa de características. Conectar los conductores del cable de conexión a la red de acuerdo con la codificación por colores: verde-amarillo = toma a tierra (⊕), azul = (cero) conductor neutro, marrón = fase (conductor exterior).

Fijar el aparato: figura 5

¡Atención!

No usar un destornillador eléctrico para fijar las molduras. Las molduras pueden resultar dañadas.

1. Según se desee, ajustar a derecha e izquierda la separación entre la puerta del aparato y las molduras con los tornillos de ajuste (figura 5a).

En el sentido de las agujas del reloj: aumentar la separación
En el sentido contrario al de las agujas del reloj: disminuir la separación

2. Introducir completamente el electrodoméstico. No doblar, aprisionar ni pasar por bordes afilados el cable de conexión.

3. Centrar el aparato (figura 5b).

Entre el aparato y los frontales de los muebles adyacentes debe dejarse una distancia mínima de 4 mm.

4. Abrir ligeramente la puerta del electrodoméstico y destornillar las molduras por la izquierda y la derecha (figura 5c).

5. Cerrar la puerta del aparato.

6. Según se desee, ajustar a derecha e izquierda la altura de la puerta del aparato con los tornillos de ajuste (figura 5d).

En el sentido de las agujas del reloj: reducir la separación
En el sentido contrario al de las agujas del reloj: aumentar la separación

7. Atornillar el aparato al mueble (figura 5e).

8. Abrir un poco la puerta del aparato. Montar las molduras y volverlas a atornillar, primero la moldura de arriba y después la de abajo (figura 5f).

El espacio entre la encimera y el aparato no debe obstruirse con listones suplementarios.

En las paredes laterales del armario desmontable no se pueden montar listones térmicos.

Desmontaje

1. Desconectar el aparato de la corriente.
2. Abrir ligeramente la puerta del aparato y desatornillar las molduras a izquierda y derecha.
3. Aflojar los tornillos de ajuste.
4. Levantar ligeramente el aparato y extraerlo por completo.

fi

Tärkeitä ohjeita - kuva 1

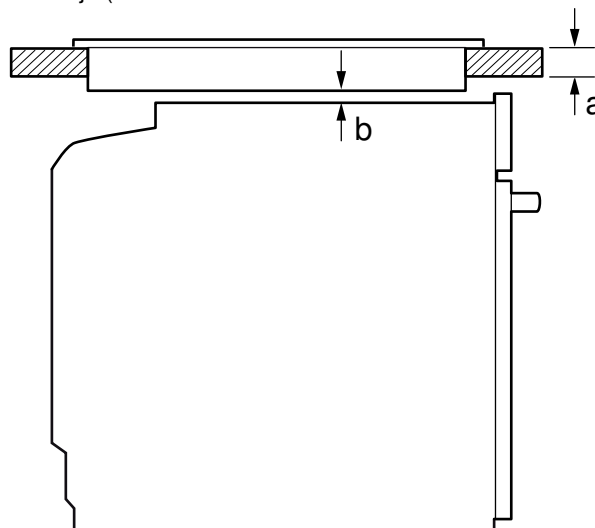
- Laitteen turvallinen käyttö on taattu vain, kun se asennetaan asianmukaisesti asennusohjeita noudattaen. Väärästä asennuksesta johtuvista vahingoista vastaa asentaja.
- Älä nosta laitetta luukun kahvasta laitteen kuljetukseen tai asennuksen yhteydessä.
- Tarkasta laite, kun olet purkanut sen pakkauksesta. Jos laitteessa on kuljetusvaurioita, älä kytke laitetta käyttöön.
- Noudata lisäosien asennusta koskevia asennusohjeita.
- Poista paikkausmateriaali ja liimakalvot uunitilasta ja luukusta ennen laitteen käyttöönottoa.
- Kalusteiden, joihin laite asennetaan, pitää kestää lämpötilaa 90 °C, vieressä olevien kalusteiden etuosien vähintään lämpötilaa 70 °C.
- Älä asenna laitetta somistelevyn taakse. Vaarana on ylikuumeneminen.
- Tee kalusteen leikkaustyöt ennen laitteen asentamista. Poista lastut, sähköisten rakenneosien toimintaan voi tulla häiriöitä.
- Käytä suojakäsineitä, jotta vältät viiltohaavat. Osat, joihin pääset asennuksen aikana käsiksi, voivat olla teräväreunaisia.
- Laitteen liitäntärasian tulee olla viivoitetun pinnan alueella **A** tai asennusalueen ulkopuolella.
- Kiinnitä irralliset kalusteet yleisesti saatavana olevalla kulmalevyllä **B** seinään.
- Kuvien mitat mm.

Laite työtason alla - kuva 2

Väli pohjassa pitää olla rako laitteen tuuletusta varten.

Kiinnitä työtaaso kalusteeseen.

Jos laite asennetaan keittotason alle, on noudatettava seuraavia minimimittoja (tarvittaessa alla oleva rakenne mukaan lukien):



Keittotason tyyppi	a päälle asennettu	a samantasoinen asennus	b
Induktiokeittotaso	37 mm	38 mm	5 mm
Täysipintainen induktiokeittotaso	47 mm	48 mm	5 mm
Kaasukeittotaso	30 mm	38 mm	5 mm
Sähkökeittotaso	27 mm	30 mm	2 mm

Tarvittavan minimietäisyyden **b** takia työtason vähimmäisvahvuus on **a**.

Noudata keittotason asennusohjetta.

Laite korkeassa kaapissa - kuva 3

Välipohjissa pitää olla rako laitteen tuuletusta varten.

Jos korkeassa kaapissa on elementti-takaseinien lisäksi toinen takaseinä, se on poistettava.

Asenna laite vain niin korkealle, että varusteet saa otettua helposti ulos.

Asennus kulmaan kuva 4

Jotta laitteen luukku saadaan avattua, ota kulmaan asentaessasi huomioon mitat **C**. Mitta **D** riippuu kalusteen etuosan paksuudesta kahvan alapuolella.

Laitteen liittäminen sähköverkkoon

Laitteen suojaluokka on I, ja sen käyttö on sallittu vain maadoitusliitännän kanssa.

Suojaus on tehtävä tyyppikilvessä mainitun tehovedon ja paikallisten määräysten mukaan.

Laitteessa ei saa olla jännitettä asennustöitä tehtäessä.

Laitteen saa liittää vain mukana toimitetun liitäntäjohtojen kanssa. Kytke liitäntäjohto laitteen takasivulle (klik!).

Huoltopalvelusta on saatavana 3,0 metrin liitäntäjohto.

Liitäntäjohtojen saa vaihtaa vain alkuperäiseen liitäntäjohtoon, joka on saatavana huoltopalvelusta.

Asennuksen pitää taata kosketussuoja.

Liitäntäjohto, jossa maadoitettu pistoke

Laitteen saa liittää ainoastaan määräystenmukaisesti asennettuun maadoitettuun pistorasiaan.

Jos pistokkeeseen ei pääse asennuksen jälkeen enää käsiksi, kiinteä sähköliitäntä on varustettava asennusmääräysten mukaisella vaihejohtojen katkaisimella.

Liitäntäjohto, jossa ei maadoitettua pistoketta

Laitteen saa liittää vain valtuutettu asentaja.

Kiinteä sähköliitäntä on varustettava asennusmääräysten mukaisella vaihejohtojen katkaisimella. Yksilöi vaihe- ja nollajohto liitäntärasiasissa. Jos liitäntä tehdään väärin, laite voi vaurioitua.

Liitä laite vain liitäntäkuvan mukaan. Jännite, ks. tyyppikilpi. Liitä verkkoliitäntäjohtojen johtimet värikoodien mukaan: vihreä-keltainen = suojajohdin (⊕), sininen = (nolla) nollajohtoin, ruskea = vaihe (vaihejohtoin).

Laitteen kiinnittäminen - kuva 5

Huomio!

Älä käytä listojen kiinnittämiseen akkuruuvinväännintä. Listat voivat vaurioitua.

1. Säädä laitteen luukun ja listojen välistä rako tarvittaessa vasemmalla ja oikealla olevien säätöruuvien avulla (kuva 5a).

Myötäpäivään: raon suurentaminen

Vastapäivään: raon pienentäminen

2. Työnnä laite kokonaan paikalleen. Älä taivuta liitäntäjohtoa, jätä sitä puristuksiin tai vie sitä terävien reunojen yli.

3. Kohdista laite keskelle (kuva 5b).

Laitteen ja viereisten keittiökaluksien etuosien välissä pitää olla ilmatilaa vähintään 4 mm.

4. Avaa laitteen luukku hiukan ja irrota vasemmalla ja oikealla olevien listojen ruuvikiinnitys (kuva 5c).

5. Sulje laitteen luukku.

6. Säädä laitteen luukun korkeutta tarvittaessa vasemmalla ja oikealla olevien säätöruuvien avulla (kuva 5d).

Myötäpäivään: raon pienentäminen

Vastapäivään: raon suurentaminen

7. Kiinnitä laite ruuveilla kalusteeseen (kuva 5e).

8. Avaa laitteen luukku hiukan. Aseta listat paikoilleen ja kiinnitä taas ruuveilla ensin ylhäältä, sitten alhaalta (kuva 5f).

Työtason ja laitteen välistä rako ei saa sulkea lisälistoilla.

Kaapin sivuseiniin ei saa asentaa lämpösuoja- ja listoja.

Irrotus

1. Poista laitteesta jännite.

2. Avaa laitteen luukku hiukan ja ruuvaa vasemmalla ja oikealla olevat listat irti.

3. Irrota kiinnitysruuvit.

4. Nosta laitetta kevyesti ja vedä kokonaan ulos.

fr

Consignes importantes - fig. 1

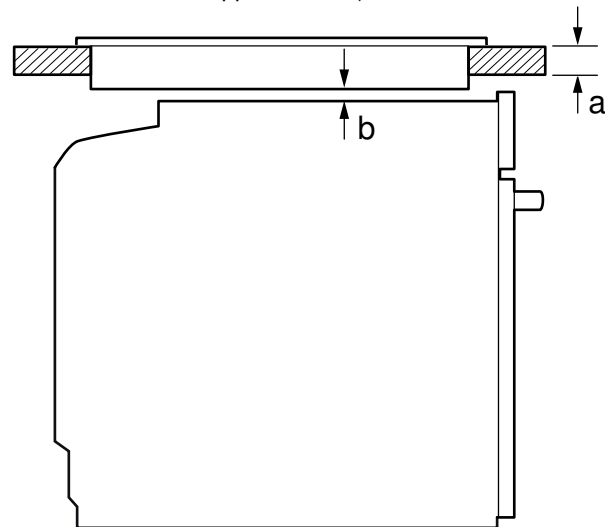
- Seule une installation effectuée selon cette notice de montage garantit une utilisation en toute sécurité. En cas de dommages résultant d'une installation incorrecte, l'installateur est responsable.
- N'utilisez pas la poignée de la porte pour transporter, ni pour encaster l'appareil.
- Contrôlez l'état de l'appareil après l'avoir déballé. Ne le raccordez pas s'il présente des avaries de transport.
- Respectez la notice de montage pour l'installation des accessoires.
- Avant la mise en service, retirez le matériau d'emballage et les films adhésifs du compartiment de cuisson et de la porte.
- Les meubles d'encastrement doivent résister à une température jusqu'à 90°C, la façade des meubles voisins jusqu'à 70°C.
- N'installez pas l'appareil derrière une plaque décorative. Il existe un risque de surchauffe.
- Réalisez les travaux de découpe sur le meuble avant la mise en place de l'appareil. Retirez les copeaux susceptibles de gêner le fonctionnement des composants électriques.
- Portez des gants de protection pour éviter toute coupure. Certaines pièces accessibles lors du montage peuvent posséder des arêtes coupantes.
- La prise de raccordement de l'appareil doit se situer dans la zone de la surface hachurée **A** ou à l'extérieur de l'espace d'encastrement.
- Les meubles non fixés doivent être fixés au mur au moyen d'une équerre **B** usuelle du commerce.
- Dimensions indiquées dans les illustrations en mm.

Appareil sous le plan de travail - fig. 2

Pour la ventilation de l'appareil, le plancher intermédiaire doit présenter une découpe de ventilation.

Fixez le plan de travail sur le meuble d'encastrement.

Si l'appareil est encastré sous une table de cuisson, les dimensions minimales suivantes doivent être respectées (le cas échéant, construction support incluse) :



Type de table de cuisson	a posé	a affleurant	b
Table à induction	37 mm	38 mm	5 mm
Table de cuisson à induction pleine surface	47 mm	48 mm	5 mm
Table de cuisson au gaz	30 mm	38 mm	5 mm
Table de cuisson électrique	27 mm	30 mm	2 mm

En raison de la distance minimale nécessaire **b**, l'épaisseur minimale du plan de travail qui en découle est **a**.

Respectez la notice de montage de la table de cuisson.

Appareil dans une armoire - fig. 3

Pour l'aération de l'appareil, les faux-planchers doivent présenter une découpe de ventilation.

Si l'armoire possède un panneau arrière en plus des panneaux arrière des éléments, celui-ci doit être enlevé.

N'installer l'appareil qu'à une telle hauteur que les accessoires puissent être retirés sans problème.

Encastrement angulaire - fig. 4

Afin de pouvoir ouvrir la porte de l'appareil, respecter les cotes **C** en cas d'encastrement angulaire. La cote **D** est fonction de l'épaisseur de la façade du meuble sous la poignée.

Raccordement électrique de l'appareil

L'appareil répond à la classe de protection I et doit uniquement être utilisé avec une prise à conducteur de protection.

La protection par fusible doit s'effectuer conformément à l'indication de puissance sur la plaque signalétique et aux prescriptions locales.

Pour tous les travaux de montage, l'appareil doit être hors tension.

L'appareil doit uniquement être raccordé au moyen du cordon d'alimentation secteur fourni. Connectez le cordon d'alimentation secteur au dos de l'appareil (clic sonore !).

Un cordon d'alimentation secteur de 3,0 m est en vente auprès du service après-vente.

Le cordon d'alimentation secteur doit uniquement être remplacé par un cordon d'origine, qui peut être commandé auprès du service après-vente.

La protection contre les contacts accidentels doit être garantie par le montage.

Câble de raccordement avec fiche avec terre

L'appareil doit impérativement être raccordé à une prise de courant de sécurité installée de manière réglementaire.

Si la prise n'est plus accessible après l'installation, dans l'installation à câblage fixe, un système coupe-circuit dans les phases est à prévoir conformément aux réglementations d'installation.

Câble de raccordement sans fiche avec terre

Seul un spécialiste agréé est habilité à raccorder l'appareil.

Dans l'installation à câblage fixe, un système coupe-circuit dans les phases est à prévoir conformément aux réglementations d'installation. Identifiez le conducteur de phase et le conducteur neutre dans la prise de raccordement. L'appareil risque d'être endommagé en cas de raccordement incorrect.

Il doit être raccordé uniquement conformément au schéma de raccordement. Pour la tension, reportez-vous à la plaque signalétique. Raccordez les fils du câble de raccordement secteur conformément au code de couleurs : vert-jaune = conducteur de protection (⊕), bleu = neutre, marron = phase (conducteur extérieur).

Fixer l'appareil - fig. 5

Attention !

N'utilisez aucune visseuse sans fil pour fixer les bandeaux de commande. Cela risquerait d'endommager les bandeaux.

1. Si nécessaire, ajustez l'espace entre la porte de l'appareil et les bandeaux de commande via les vis de réglage à gauche et à droite (fig. 5a).

Dans le sens horaire : agrandir l'espace

Dans le sens anti-horaire : réduire l'espace

2. Poussez l'appareil à fond dans le meuble. Veillez ce faisant à ne pas plier ni coincer le câble d'alimentation, et à ne pas le faire passer au-dessus d'arêtes coupantes.

3. Centrez l'appareil (fig. 5b).

Une fente d'aération de 4 mm min. est nécessaire entre l'appareil et la façade des meubles voisins.

4. Entrebâillez légèrement la porte de l'appareil et dévissez les bandeaux à gauche et à droite (fig. 5c).

5. Fermez la porte de l'appareil.

6. Réglez si nécessaire la hauteur de la porte de l'appareil avec les vis de réglage à gauche et à droite (fig. 5d).

Dans le sens horaire : réduire l'espace

Dans le sens anti-horaire : agrandir l'espace

7. Vissez l'appareil au meuble (fig. 5e).

8. Ouvrez légèrement la porte de l'appareil. Appliquez les bandeaux et vissez-les, d'abord en haut et ensuite en bas (fig. 5f).

L'écart entre le plan de travail et l'appareil ne peut pas être obturé par des bandes supplémentaires.

Aucune bande de protection thermique ne doit être appliquée sur les parois latérales du meuble d'encastrement.

Démontage

1. Mettez l'appareil hors tension.

2. Entrebâillez la porte de l'appareil et dévissez les bandeaux à gauche et à droite.

3. Desserrez les vis de fixation.

4. Soulevez légèrement l'appareil et retirez-le complètement.

hu

Fontos tudnivalók - 1. ábra

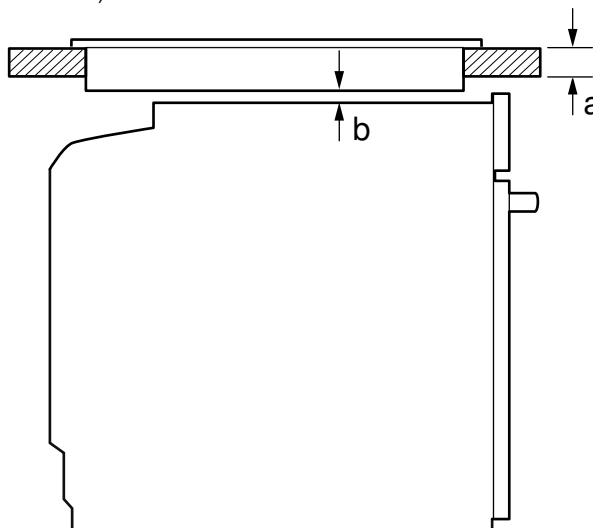
- A biztonságos használatot csakis a jelen útmutató alapján készült szakszerű beszerelés garantálja. A hibás beszerelés miatti károkért a szerelő viseli a felelősséget.
- Szállításkor vagy beszereléskor a készüléket ne az ajtófogantyúval emelje meg.
- Kicsomagolás után ellenőrizze a készüléket. Szállítási sérülés esetén ne csatlakoztassa.
- A tartozékok beszereléséhez vegye figyelembe a szerelési útmutatót.
- Üzembe helyezés előtt távolítsa el a csomagolóanyagokat és az öntapadós fóliát a sütőtérből és az ajtóról.
- A beépített bútoroknak 90 °C-ig, a szomszédos bútorlapoknak 70 °C-ig hőállóknak kell lenniük.
- A készüléket ne építse be díszítőpanel mögé. Túlhevülés miatti veszély áll fenn.
- A bútor kivágási munkáit a készülék behelyezése előtt kell elvégezni. Távolítsa el a forgácsot, ez befolyásolhatja az elektromos részek működését.
- A vágási sérülések megelőzése érdekében viseljen védőkesztyűt. A szerelésnél hozzáférhető részek széle éles lehet.
- A készülék csatlakozóaljzatának a sraffozott felület **A** tartományában vagy a beépítendő területen kívül kell lennie.
- A nem rögzített bútorokat kereskedelmi forgalomban kapható szögvel **B** rögzítse a falhoz.
- Az ábrákon található méretek mm-ben vannak megadva.

Munkalap alá épített készülék - 2. ábra

A készülék szellőzéséhez az elválasztólapon egy szellőzőnyílásnak kell lennie.

A munkalapot rögzítse a beépített bútoron.

Ha a készülék főzőfelület alá kerül beépítésre, be kell tartani az alábbi legkisebb méreteket (adott esetben az alapot is beleszámítva):



Főzőfelület típusa	a	a	b
	felületből ki-emelkedő	felülettel szint-ben levő	
Indukciós főzőlap	37 mm	38 mm	5 mm
Teljes felületű indukciós főzőlap	47 mm	48 mm	5 mm
Gáz főzőlap	30 mm	38 mm	5 mm
Elektromos főzőlap	27 mm	30 mm	2 mm

A szükséges **b** minimális távolságból adódik az **a** minimális munkalapvastagság.

Vegye figyelembe a főzőfelület szerelési útmutatóját.

Készülék magas szekrényben – 3. ábra

A készülék szellőzéséhez az elválasztólapokon egy szellőzőnyílásnak kell lennie.

Ha a magas szekrénynek az elemhátfalakon kívül még egy hátfala van, akkor azt el kell távolítani.

A készüléket csak olyan magasban építse be, hogy a tartozékot könnyedén ki lehessen venni.

Sarokbeépítés - 4. ábra

Ahhoz, hogy a készülék ajtaját ki lehessen nyitni, a sarokbeépítésnél vegye figyelembe a **C** méretet. A **D** méret függ a bútorlap fogantyú alatti vastagságától.

A készülék elektromos csatlakoztatása

A készülék az I. érintésvédelmi osztálynak felel meg, és csak védővezetővel üzemeltethető.

A biztosítékkiosztásnak meg kell felelnie a típustáblán megadott teljesítménynek és a helyi előírásoknak.

A szerelési munkáknál a készüléknek feszültségmentesnek kell lennie.

A készülék csak a készülékkel együtt szállított csatlakozóvezetékekkel csatlakoztatható. Erősítse a csatlakozóvezetékét a készülék hátoldalára (Klikk!).

3,0 m-es csatlakozóvezeték a vevőszolgáltatónál kapható.

A csatlakozóvezeték csak egy eredeti, a vevőszolgáltatón keresztül beszerezhető vezetékkel pótolható.

Az érintésvédelmet a beszereléssel biztosítani kell.

Csatlakozóvezeték védőérintkezővel ellátott csatlakozódugóval

A készüléket csak előírászerűen felszerelt védőérintkezős dugaszolóaljzathoz szabad csatlakoztatni.

Ha a csatlakozódugó a beszerelés után nem elérhető, fix elektromos csatlakoztatás esetén a szabályozásoknak megfelelően a fázisokat leválasztó berendezéssel kell ellátni.

Csatlakozóvezeték védőérintkezővel ellátott csatlakozódugó nélkül

A készüléket csak hivatalos engedéllyel rendelkező szakember csatlakoztathatja.

Fix elektromos csatlakoztatás esetén a szabályozásoknak megfelelően a fázisokat leválasztó berendezéssel kell ellátni. Azonosítsa be a fázis- és a semleges („nullás”) vezetékét a csatlakozóaljzatban. Hibás csatlakoztatás esetén a készülék megsérülhet.

Kizárólag a bekötési ábra szerint csatlakoztassa a készüléket. A feszültséget lásd a típustáblán. Csatlakoztassa a hálózati csatlakozóvezeték ereit a színkódolásnak megfelelően: zöld-sárga = védővezeték (⊕), kék = (nulla) semleges vezeték, barna = fázis (külső vezeték).

A készülék rögzítése – 5. ábra

Figyelem!

A burkolatok rögzítéséhez ne használjon akkus csavarozót. A burkolatok megsérülhetnek.

1. A készülék ajtaja és az oldalsó burkolatok közötti rést szükség esetén a jobb és bal oldali beállítócsavarral állíthatja be (5a ábra).
Az óramutató járásával megegyező irányban: a rés méretének növelése
Az óramutató járásával ellentétes irányban: a rés méretének csökkentése
2. A készüléket teljesen tolja be. Eközben a csatlakozókábel ne törje meg, ne csíptesse be vagy ne húzza át éles széleken.
3. Igazítsa középre a készüléket (5b ábra).
A készülék és a szomszédos bútorrelőlapok között legyen 4 mm-es légrés.
4. Nyissa ki kissé a készülék ajtaját, és a burkolatokat csavarozza ki a jobb és bal oldalon (5c ábra).
5. Csupkja be a készülék ajtaját.
6. A készülék ajtajának magasságát szükség esetén a jobb és bal oldali beállítócsavarokkal állíthatja be (5d kép).
Az óramutató járásával megegyező irányban: a rés méretének csökkentése
Az óramutató járásával ellentétes irányban: a rés méretének növelése
7. Csavarozza fel a készüléket a bútorra (5e ábra).
8. Nyissa ki kissé a készülék ajtaját. Helyezze fel a burkolatokat, és először fent, majd lent csavarozza vissza (5f ábra).

A munkalap és a készülék közötti rést ne zárja le további szegélylécekkal.

A készülékszekrény oldalfalaira tilos hő ellen védő léceket szerelni.

Kiszerezés

1. Feszültségmentesítse a készüléket.
2. Kissé nyissa ki a készülék ajtaját, és a kezelőfelületeket csavarozza ki a jobb és bal oldalon.
3. Oldja a rögzítőcsavarokat.
4. Kissé emelje fel a készüléket, és teljesen húzza ki.

it

Avvertenze importanti - Figura 1

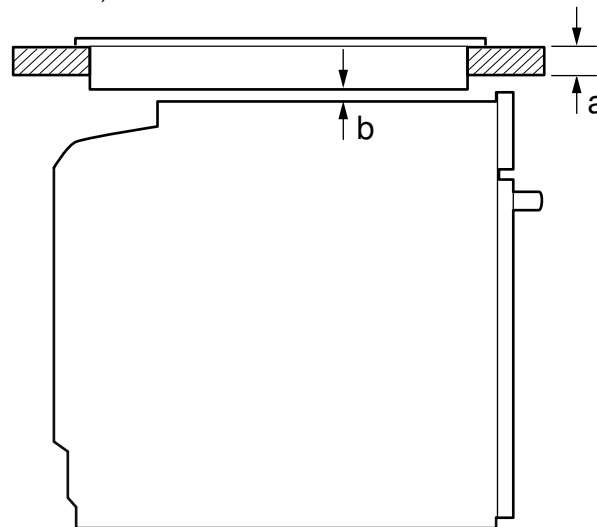
- Solo un montaggio a regola d'arte secondo queste istruzioni garantisce un uso sicuro. In caso di danni dovuti a un montaggio scorretto la responsabilità ricade su chi ha montato l'apparecchio.
- Non utilizzare la maniglia della porta per trasportare o installare l'apparecchio.
- Controllare l'apparecchio dopo averlo disimballato. Qualora si fossero verificati danni da trasporto, non collegare l'apparecchio.
- Osservare la guida di montaggio per i componenti degli accessori.
- Rimuovere il materiale di imballaggio e la pellicola adesiva dal vano cottura e dallo sportello prima della messa in funzione.
- I mobili da incasso devono essere termostabili fino a una temperatura pari a 90 °C e i mobili contigui fino a 70 °C.
- Non montare l'apparecchio dietro a un pannello decorativo. Sussiste il pericolo di surriscaldamento.
- Completare i lavori di taglio sul mobile prima dell'inserimento dell'apparecchio. Rimuovere i trucioli in quanto possono pregiudicare il funzionamento dei componenti elettrici.
- Indossare guanti protettivi per evitare di procurarsi ferite da taglio. Parti che restano scoperte durante il montaggio possono essere appuntite.
- La presa di collegamento dell'apparecchio deve trovarsi all'interno dell'area tratteggiata **A** o all'esterno dell'area di incasso.
- Fissare il mobile alla parete con un angolo **B** disponibile in commercio.
- Nelle figure le misure sono espresse in mm.

Apparecchio sotto il piano di lavoro - figura 2

Per la ventilazione dell'apparecchio occorre una fessura di ventilazione nel ripiano intermedio.

Fissare il piano di lavoro al mobile da incasso.

Se l'apparecchio viene incassato sotto un piano cottura, vanno rispettate le seguenti misure minime (eventualmente inclusa sottostruttura):



Tipo di piano cottura	a rialzato	a a filo	b
Piano cottura a induzione	37 mm	38 mm	5 mm
Piano cottura con sistema a induzione sull'intera superficie	47 mm	48 mm	5 mm
Piano cottura a gas	30 mm	38 mm	5 mm
Piano cottura elettrico	27 mm	30 mm	2 mm

Sulla base della distanza minima necessaria **b** risulta lo spessore minimo del piano di lavoro **a**.

Rispettare le istruzioni per il montaggio del piano cottura.

Apparecchio in un mobile alto - Figura 3

Per la ventilazione dell'apparecchio occorre una fessura di ventilazione nel ripiano intermedio.

Se oltre ai pannelli posteriori dell'elemento un mobile alto ha un ulteriore pannello posteriore, quest'ultimo deve essere rimosso.

Montare l'apparecchio a un'altezza tale da poter prelevare gli accessori senza problemi.

Montaggio angolare - Figura 4

Per permettere l'apertura della porta, tenere conto della misura del montaggio angolare **C**. La misura **D** dipende dallo spessore del frontale del mobile sotto la maniglia.

Collegamento elettrico dell'apparecchio

L'apparecchio appartiene alla classe di protezione I ed è in grado di funzionare solo se dotato di un conduttore di terra.

La protezione avviene secondo l'indicazione di potenza sulla targhetta di identificazione e nel rispetto delle disposizioni locali.

Durante tutte le operazioni di montaggio l'apparecchio deve essere senza tensione.

Allacciare l'apparecchio esclusivamente mediante il cavo fornito in dotazione. Collegare il cavo di alimentazione alla parte posteriore dell'apparecchio (clic!).

È possibile richiedere presso il servizio di assistenza tecnica un cavo di alimentazione di 3,0 m.

Sostituire il cavo di alimentazione unicamente con un cavo originale disponibile presso il servizio di assistenza tecnica.

La protezione da contatto deve essere garantita tramite il montaggio.

Cavo di collegamento con spina con sistema di contatto di protezione

L'apparecchio può essere collegato solamente a una presa con messa a terra installata secondo le istruzioni.

Se dopo il montaggio la spina non è più raggiungibile, durante la posa fissa dell'installazione elettrica, prevedere un dispositivo di separazione nelle fasi seguenti alla determinazione dell'allestimento.

Cavo di collegamento senza spina con sistema di contatto di protezione

L'allacciamento dell'apparecchio può essere effettuato solo da un tecnico autorizzato.

Durante la posa fissa dell'installazione elettrica, è da prevedere un dispositivo di separazione nelle fasi conformemente alle disposizioni dell'allestimento. Nella presa di collegamento, individuare un conduttore di fase e uno neutro ("zero"). Un allacciamento scorretto dell'apparecchio può comportarne il danneggiamento.

Attenersi sempre allo schema di allacciamento. Per la tensione, vedere la targhetta di identificazione. Collegare i fili del cavo di collegamento alla rete elettrica rispettando i colori: verde giallo= conduttore di terra (⊕), blu = (zero) conduttore neutro, marrone = fase (conduttore esterno).

Fissaggio dell'apparecchio - Figura 5

Attenzione!

Per il fissaggio dei pannelli non utilizzare alcun avvitatore a batteria. I pannelli possono essere danneggiati.

1. Se necessario, adattare lo spazio tra la porta dell'apparecchio e i pannelli tramite le viti di regolazione a sinistra e a destra (figura 5a).

In senso orario: lo spazio aumenta

In senso antiorario: lo spazio si riduce

2. Inserire l'apparecchio fino in fondo. Fare in modo che il cavo di collegamento non si pieghi, non rimanga incastrato e non passi su spigoli vivi.

3. Centrare l'apparecchio (figura 5b).

Tra l'apparecchio e i frontali dei mobili contigui deve esserci una fessura d'aria di min. 4 mm.

4. Aprire leggermente la porta dell'apparecchio e svitare i pannelli a sinistra e a destra (figura 5c).

5. Chiudere la porta dell'apparecchio.

6. Se necessario, impostare l'altezza della porta dell'apparecchio tramite le viti di regolazione a sinistra e a destra (figura 5d).

In senso orario: lo spazio si riduce

In senso antiorario: lo spazio aumenta

7. Fissare l'apparecchio al mobile (figura 5e).

8. Aprire un po' la porta dell'apparecchio. Applicare i pannelli e avvitare prima in alto e poi di nuovo in basso (figura 5f).

Non chiudere lo spazio tra il piano di lavoro e l'apparecchio con ulteriori listelli.

Sulle pareti laterali del mobile non deve essere collocato alcun listello di isolamento termico.

Smontaggio

1. Scollegare l'apparecchio dalla rete elettrica.

2. Aprire leggermente la porta dell'apparecchio e svitare i pannelli a destra e a sinistra.

3. Svitare le viti di fissaggio.

4. Sollevare leggermente l'apparecchio ed estrarlo completamente.

nl

Belangrijke aanwijzingen - Afb. 1

■ Veilig gebruik is alleen gegarandeerd bij een deskundige inbouw volgens deze montagehandleiding. De monteur is aansprakelijk voor schade als gevolg van een verkeerde inbouw.

■ Deurgreep niet gebruiken voor het transport of de inbouw van het apparaat.

■ Controleer het apparaat na het uitpakken. Niet aansluiten in geval van transportschade.

■ Bij de inbouw van accessoires dient u zich te houden aan de beschrijving in de montagebladen.

■ Verpakkingsmateriaal en plakfolie voor ingebruikname verwijderen uit de binnenruimte en van de deur.

■ Inbouwmeubels dienen bestand te zijn tegen een temperatuur van maximaal 90 °C, aangrenzende voorzijden van meubels tegen een temperatuur van maximaal 70 °C.

■ Het apparaat niet achter een decorplaat inbouwen. Er bestaat gevaar van oververhitting.

■ Voer uitsnijdingswerkzaamheden aan het meubel uit voordat het apparaat wordt geplaatst. Spanen verwijderen, deze kunnen invloed hebben op de werking van elektrische componenten.

■ Draag werkhandschoenen ter voorkoming van snijwonden. Onderdelen die tijdens de montage toegankelijk zijn, kunnen scherpe randen hebben.

■ De contactdoos van het apparaat dient zich in het gebied van het gearceerde vlak **A** of buiten de inbouwruimte te bevinden.

■ Niet bevestigde meubels met een gebruikelijke, in de handel verkrijgbare haak **B** aan de wand bevestigen.

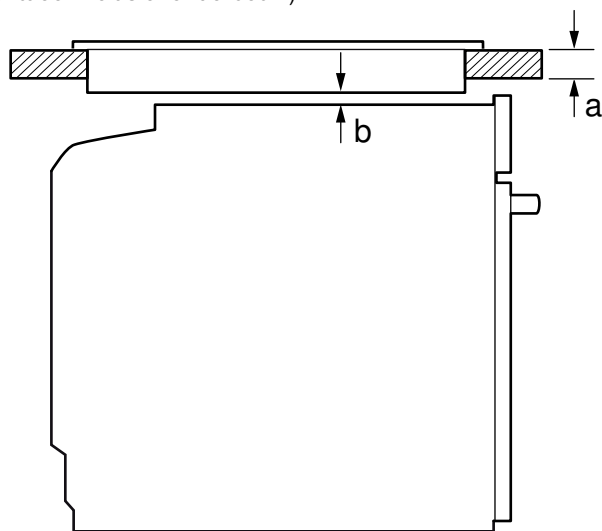
■ Maataanduidingen van de afbeeldingen in mm.

Apparaat onder werkblad - Afb. 2

Met het oog op de luchttoevoer van het apparaat dient het tussenschot te beschikken over een ventilatie-opening.

Werkblad bevestigen op het inbouwmeubel.

Wordt het apparaat onder een kookplaat ingebouwd, dan moeten de volgende minimale afmetingen in acht worden genomen (eventueel inclusief onderbouw):



Type kookplaat	a opbouw	a vlak gemonteerde	b
met doorlopend kookoppervlak	37 mm	38 mm	5 mm
inductiekookplaat met doorlopend kookoppervlak	47 mm	48 mm	5 mm
Gaskookplaat	30 mm	38 mm	5 mm
Elektrische kookplaat	27 mm	30 mm	2 mm

Op basis van de vereiste minimale afstand **b** is de minimale dikte van het werkblad **a**.

Houd u aan het installatievoorschrift voor de kookplaat.

Apparaat in bovenkast - Afbeelding 3

Met het oog op de luchttoevoer van het apparaat dienen de tussenschotten te beschikken over een ventilatie-opening.

Wanneer de bovenkast naast de element-achterwanden nog een achterwand heeft, dient deze verwijderd te worden.

Het apparaat niet te hoog inbouwen, zodat de toebehoren er zonder probleem uitgenomen kunnen worden.

Hoekinbouw - Afb. 4

Om ervoor te zorgen dat de deur van het apparaat kan worden geopend, dient u zich bij de hoekinbouw te houden aan de afmetingen **C**. Afmeting **D** is afhankelijk van de dikte van het meubelfront onder de greep.

Apparaat elektrisch aansluiten

Het apparaat voldoet aan beveiligingsklasse I en mag alleen met een geaarde aansluiting worden gebruikt.

De zekering dient in overeenstemming te zijn met de vermogensopgave op het typeplaatje en de lokale voorschriften.

Bij alle montagewerkzaamheden dient het apparaat spanningsloos te zijn.

Het apparaat mag alleen met de meegeleverde aansluitkabel worden aangesloten. Steek de stekker van de aansluitkabel in de achterkant van het apparaat (klik!).

Bij de servicedienst is een 3,0m-aansluitkabel verkrijgbaar.

De aansluitkabel mag alleen worden vervangen door een originele kabel, die verkrijgbaar is bij de servicedienst.

De bescherming tegen aanraking dient door de inbouw te zijn gewaarborgd.

Aansluitkabel met geaarde stekker

Het apparaat mag alleen op een geaarde contactdoos worden aangesloten die volgens de voorschriften is geïnstalleerd.

Wanneer de stekker na de inbouw niet meer toegankelijk is, moet de geïnstalleerde elektrische installatie volgens de opbouwvoorschriften in de fasen te worden voorzien van een separator.

Aansluitkabel zonder geaarde stekker

Alleen een daartoe bevoegd vakman mag het apparaat aansluiten.

De geïnstalleerde elektrische installatie dient volgens de opbouwvoorschriften in de fasen te worden voorzien van een

separator. Fase- en neutraal ("nul-") leider in het stopcontact identificeren. Bij een verkeerde aansluiting kan het apparaat worden beschadigd.

Alleen aansluiten volgens het aansluitschema. De spanning staat vermeld op het typeplaatje. De aders van de hoofdleiding (netaansluiting) aansluiten volgens de kleurcodering: groen-geel = aardleiding (⊕), blauw = (nul) neutraalleiding, bruin = fase (buitenleiding).

Apparaat bevestigen - Afbeelding 5

Attentie!

Geen accuschroevendraaier gebruiken voor het bevestigen van de panelen. Panelen kunnen beschadigd raken.

- Spleet tussen ovendeur en panelen indien nodig via de instelschroeven links en rechts aanpassen (afbeelding 5a).
Met de klok mee: spleet vergroten
Tegen de klok in: spleet verkleinen
- Apparaat helemaal inschuiven. Zorg ervoor dat het aansluitsnoer hierbij niet knikt, wordt ingeklemd of over scherpe randen wordt geleid.
- Het apparaat centrisch uitrichten (afbeelding 5b).
Tussen het apparaat en de aangrenzende voorzijden van meubels dient een luchtspleet van minstens 4 mm aanwezig te zijn.
- Ovendeur iets openen en de panelen links en rechts losschroeven (afbeelding 5c).
- Ovendeur sluiten.
- Hoogte van de ovendeur indien nodig met de instelschroeven links en rechts instellen (afbeelding 5d).
Met de klok mee: spleet verkleinen
Tegen de klok in: spleet vergroten
- Apparaat aan het meubel vastschroeven (afbeelding 5e).
- Apparaatdeur een beetje openen. Panelen ertegenaan zetten en eerst boven en vervolgens beneden weer vastschroeven (afbeelding 5f).

De spleet tussen werkblad en apparaat mag niet door extra lijsten worden afgesloten.

Aan de zijwanden van de ombouwkast mogen geen isolatieprofielen worden aangebracht.

Demontage

- Maak het apparaat spanningsloos.
- Apparaatdeur een beetje openzetten en de panelen links en rechts losschroeven.
- Bevestigingsschroeven losdraaien.
- Apparaat licht optillen en helemaal naar buiten trekken.

no

Viktige henvisninger – bilde 1

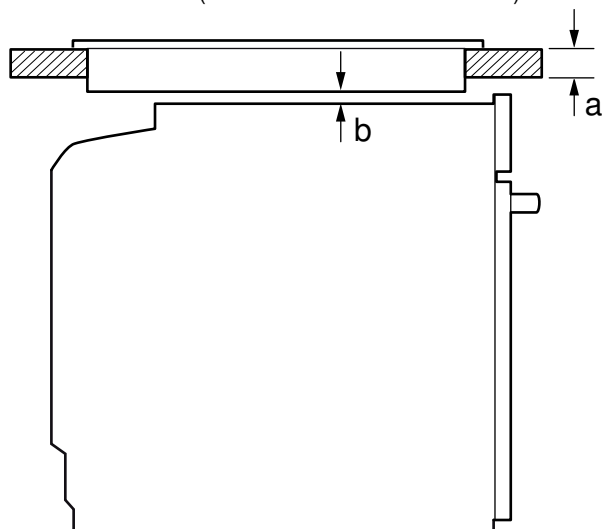
- Kun en forskriftsmessig montering i henhold til denne monteringsveiledningen garanterer en sikker bruk. Montøren står ansvarlig for skader som oppstår pga. feil montering.
- Ikke hold i dørhåndtaket ved transport eller innbygging av apparatet.
- Kontroller apparatet etter at du har pakket det ut. Ikke koble til apparatet hvis det er blitt skadet under transport.
- Følg veiledningen ved montering av tilbehør.
- Fjern all emballasje fra ovnsrommet og apparatdøren før apparatet tas i bruk.
- Innbyggingsskap må tåle temperaturer på inntil 90 °C, og elementfronter i området må tåle inntil 70 °C.
- Apparatet må ikke monteres bak pyntedeksel. Det er fare for overoppheting.
- Tilpasninger av skapene rundt må utføres før apparatet settes inn. Fjern spon. Virkemåten til de elektriske komponentene kan påvirkes.
- Bruk vernehansker for å unngå kuttskader. Deler som er tilgjengelige under montering, kan ha skarpe kanter.
- Vegguttak for apparatet må ligge i området ved den skraverte flaten **A** eller utenfor innbyggingsområdet.
- Kjøkkenelementer som ikke er festet, skrus fast til veggen med et vanlig vinkeljern **B**.
- Mål i figurene i mm.

Apparat under benkeplaten – figur 2

For at apparatet skal kunne utlufes, må mellomplaten ha en utskåret lufteåpning.

Fest benkeplaten på kjøkkenelementet.

Hvis apparatet blir bygget inn under en platetopp, må følgende minstemål overholdes (eventuelt inklusive understell):



Type platetopp	a tradisjonell	a plano	b
Induksjonstopp	37 mm	38 mm	5 mm
Sonefri induksjonstopp	47 mm	48 mm	5 mm
Gasstopp	30 mm	38 mm	5 mm
Glasskeramisk plate- topp	27 mm	30 mm	2 mm

Pga. den nødvendige minsteavstanden **b** blir minstestyrken på benkeplaten **a**.

Følg monteringsanvisningen for platetoppen.

Apparat i høyskap - figur 3

For at apparatet skal kunne utluftes må mellomplatene ha utskårede luftåpninger.

Når høyskapet i tillegg til elementbakveggene har enda en bakvegg, må denne fjernes.

Apparatet må bygges inn slik at tilbehøret kan tas ut uten problemer.

Innbygging i hjørner – figur 4

For at apparatdøren skal kunne åpnes, må det tas hensyn til målene **C** ved innbygging i hjørner. Målet **D** er avhengig av tykkelsen på elementfronten under håndtaket.

Koble apparatet til strøm

Apparatet er i samsvar med beskyttelsesklasse I og må bare kobles til en jordet stikkontakt.

Apparatet må sikres i henhold til opplysningene på typeskiltet og lokale forskrifter.

Ved alt monteringsarbeid må apparatet være spenningsløst.

Apparatet skal bare kobles til med den medfølgende tilkoblingsledningen. Sett i tilkoblingsledningen på baksiden av apparatet (klikk!).

Tilkoblingsledning på 3,0 m kan fås hos kundeservice.

Tilkoblingsledningen må bare erstattes av en originalledning som fås hos kundeservice.

Monteringen må ikke innskrenke berøringsbeskyttelsen.

Tilkoblingsledning med jordet støpsel

Apparatet må bare kobles til en forskriftsmessig montert, jordet stikkontakt.

Dersom støpselet ikke er tilgjengelig etter montering, må det i henhold til regelverket være en skillebryter i fasene i den faste elektriske installasjonen.

Tilkoblingsledning uten jordet støpsel

Apparatet må bare tilkobles av en godkjent fagperson.

I den faste elektriske installasjonen skal det i henhold til regelverket være en skillebryter i fasene. Identifiser fase- og nøytralleder ("nulleleder") i stikkontakten. Apparatet kan bli ødelagt ved feiltilkobling.

Tilkoblingen må skje iht. tilkoblingsskissen. Spenning, se typeskilt. Lederne i tilkoblingsledningen må kobles til i samsvar med fargekodingen: grønn-gul = jordledning (⊕), blå = (null) nøytralleder, brun = fase (ytterleder).

Festing av apparatet – bilde 5

Obs!

Bruk ikke skrumaskin til å skru fast dekslene. Dekslene kan bli skadet.

- Tilpass spalten mellom apparatdøren og dekslene med justeringsskruene på venstre og høyre side (bilde 5a) ved behov.
Med klokkeviseren: Spalten blir større
Mot klokkeviseren: Spalten blir mindre
- Skyv apparatet helt inn. Pass på at tilkoblingsledningen ikke knekkes, klemmes fast eller trekkes over skarpe kanter.
- Rett inn apparatet slik at det befinner seg midtstilt (bilde 5b). Mellom apparat og tilstøtende møbelfronter må det være en luftespalte på min. 4 mm.
- Åpne apparatdøren litt, og skru av dekslene på høyre og venstre side (bilde 5c).
- Lukk apparatdøren.
- Still inn høyden på apparatdøren med justeringsskruene på høyre og venstre side (bilde 5d) ved behov.
Med klokkeviseren: Spalten blir mindre
Mot klokkeviseren: Spalten blir større
- Skru apparatet fast til kjøkkenelementet (bilde 5e).
- Åpne apparatdøren litt. Sett på dekslene og skru dem fast, først oppe, deretter nede (bilde 5f).

Spalten mellom arbeidsplaten og apparatet må ikke lukkes av ekstra lister.

På sideveggene til ombyggingsskapet skal det ikke festes noen varmebeskyttelseslister.

Utmontering

- Koble apparatet fra strømmettet.
- Åpne apparatdøren litt og skru av platene på høyre og venstre side.
- Løsne festeskruene.
- Løft apparatet litt opp og trekk det helt ut.

ro

Recomandări importante - figura 1

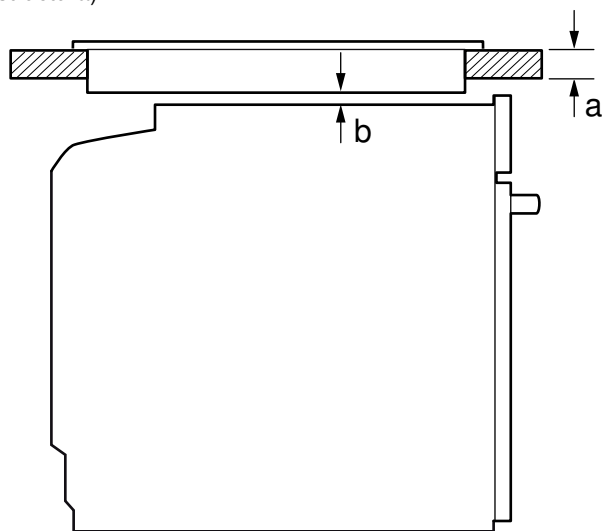
- Numai un montaj profesional, conform acestor instrucțiuni de montaj, garantează o utilizare în siguranță. În cazul deteriorărilor provocate printr-un montaj greșit, răspunderea îi revine montatorului.
- Nu folosiți mânerul ușii pentru transportul sau montajul aparatului.
- Verificați aparatul după despachetare. În cazul în care aparatul a fost avariat în timpul transportului, nu este permisă punerea în funcțiune a acestuia.
- Respectați fișele de instalare pentru asamblarea accesoriilor.
- Înainte de punerea în funcțiune, îndepărtați ambalajul și foliile din plastic din interiorul cuptorului și de la ușă.
- Mobilierul în care se efectuează încorporarea trebuie să fie rezistent la temperaturi de până la 90 °C, iar panourile frontale ale pieselor de mobilier adiacente, până la 70 °C.
- Nu montați aparatul în spatele unui panou decorativ. Există pericolul de supraîncălzire.
- Realizați lucrările de decupaj la mobilă înainte de introducerea aparatului. Înlăturați aşchiile, deoarece acestea pot afecta funcționarea componentelor electrice.
- Pentru a evita rănirea prin tăiere, purtați mănuși de protecție. Piese care sunt accesibile în timpul montajului pot avea muchii ascuțite.
- Priza de conectare a aparatelor trebuie să se afle în zona suprafeței hașurate **A** sau în afara spațiului de montare.
- Piese de mobilier nefixate trebuie prinse de perete cu un cornier **B** uzual, din comerț.
- Măsurătorile din imagini în mm.

Aparatul sub placa de lucru - figura 2

Pentru ventilarea aparatului, palierul intermediar trebuie să prezinte un decupaj de aerisire.

Fixați placa de lucru de mobila în care se efectuează montarea.

Dacă aparatul este încorporat sub o plită, trebuie respectate următoarele dimensiuni minime (dacă este cazul, inclusiv substructura):



Tipul plitei	a	a	b
	așezat	coplanar	
Plită cu inducție	37 mm	38 mm	5 mm
pe toată suprafața Plită cu inducție	47 mm	48 mm	5 mm
Plită pe gaz	30 mm	38 mm	5 mm
Plită electrică	27 mm	30 mm	2 mm

Pe baza dimensiunii minime necesare **b** se obține grosimea minimă a plăcii de lucru **a**.

Respectați instrucțiunile de montaj ale plitei.

Aparatul în casetă înaltă - Figura 3

Pentru ventilarea aparatului, palierele intermediare trebuie să prezinte un decupaj de aerisire.

În cazul în care caseta înaltă are, pe lângă pereții posteriori din componența sa, un alt perete posterior, acesta trebuie îndepărtat. Montați aparatul doar la o asemenea înălțime, încât să puteți scoate fără probleme accesoriile.

Montajul de colț - figura 4

Pentru ca ușa aparatului să poată fi deschisă, la montarea cornierului, țineți cont de dimensiunea **C**. Dimensiunea **D** depinde de grosimea panoului frontal al mobilei sub mână.

Racordarea electrică a aparatului

Aparatul corespunde clasei de protecție I și poate fi exploatat doar cu un racord electric cu conductor de protecție.

Protecția trebuie să se realizeze conform indicațiilor de putere de pe plăcuța de fabricație și conform prescripțiilor locale.

În timpul tuturor lucrărilor de montaj, aparatul trebuie să fie scos de sub tensiune.

Aparatul poate fi conectat doar cu cablul de conectare livrat împreună cu acesta. Introduceți cablul de legătură în partea posterioară a aparatului (clic!).

La unitățile service puteți găsi un cablu de legătură de 3,0 m.

Înlocuirea cablului de legătură este permisă numai cu un cablu original, care poate fi obținut de la unitățile service.

Protecția la atingere trebuie să fie asigurată prin montaj.

Cablul de legătură cu ștecher cu contact de protecție

Aparatul poate fi conectat doar la o priză cu contact de protecție, instalată regulamentar.

Dacă ștecherul nu mai este accesibil după montaj, în instalația electrică permanentă trebuie prevăzut un separator de faze conform dispozițiilor cu privire la instalare.

Cablul de legătură fără ștecher cu contact de protecție

Aparatul poate fi conectat doar de către un specialist autorizat.

În instalația electrică permanentă trebuie prevăzut un separator de faze conform dispozițiilor cu privire la instalare. Identificați conductorul fază și cel neutru ("de nul") în doza de conectare. La o conectare greșită, aparatul se poate defecta.

Conectați-l doar conform schemei de conectare. Pentru tensiune, vezi plăcuța de fabricație. Conectați conductorii cablului de rețea corespunzător codificării pe culori: verde-galben = conductor de protecție (⊕), albastru = (nul) conductor neutru, maro = fază (cablu extern).

Fixarea aparatului - figura 5

Atenție!

Nu utilizați șurubelnița pentru fixarea panourilor. Panourile pot fi deteriorate.

1. Dacă este necesar, fanta dintre ușa aparatului și panouri poate fi adaptată în partea stângă și în partea dreaptă, deasupra șuruburilor de fixare (figura 5a).

Rotire în sens orar: fanta se mărește

Rotire în sens antiorar: fanta se micșorează

2. Împingeți complet aparatul în interior. În acest sens nu îndoțiți, nu blocați cablul și nu îl treceți peste muchii ascuțiți.

3. Orientați aparatul central (figura 5b).

Între aparat și panourile frontale ale mobilierului adiacent este necesară o fantă de min. 4 mm.

4. Deschideți puțin ușa aparatului și defaceți panourile din stânga și din dreapta (figura 5c).

5. Închideți ușa aparatului.

6. Dacă este necesar, reglați înălțimea ușii aparatului cu ajutorul șuruburilor de fixare din partea stângă și din partea dreaptă (figura 5d).

Rotire în sens orar: fanta se micșorează

Rotire în sens antiorar: fanta se mărește

7. Prindeți ferm aparatul în șuruburi (figura 5e).

8. Deschideți puțin ușa aparatului. Aplicați panourile și prindeți din nou, mai întâi sus, apoi jos (figura 5f).

Nu este permis ca fanta dintre aparat și blatul de lucru să fie închisă cu șipci suplimentare.

La pereții laterali ai dulapului de încorporare nu trebuie aplicate benzi de protecție la încălzire.

Demontare

1. Scoateți aparatul de sub tensiune.

2. Deschideți ușor ușa aparatului și defaceți panourile din stânga și din dreapta.

3. Defaceți șuruburile de fixare.

4. Ridicați ușor aparatul și trageți-l complet în afară.

ru

Важные указания – рис. 1

■ Безопасность эксплуатации гарантируется только при квалифицированной сборке с соблюдением данной инструкции по монтажу. За повреждения из-за неправильной установки ответственность несёт сборщик.

■ Не используйте ручку дверцы для транспортировки или монтажа прибора.

■ Распакуйте и осмотрите прибор. Не подключайте прибор, если он был поврежден во время транспортировки.

■ Обратите внимание на монтажные пластины для установки принадлежностей.

■ Перед началом эксплуатации удалите упаковочный материал и клейкую плёнку из рабочей камеры и с дверцы прибора.

■ Мебель для встраивания должна выдерживать температуру до 90 °С, а соседние фасады – до 70 °С.

■ Не устанавливайте прибор за декоративной накладкой. В противном случае возникнет опасность перегрева.

■ Работы по выполнению вырезов на мебели выполняйте перед установкой прибора. Удалите опилки, так как они могут нарушить работу электрических компонентов.

■ Чтобы не порезаться во время монтажа, используйте защитные перчатки. Детали, открытые при монтаже, могут быть острыми.

■ Розетка для подключения прибора должна находиться в заштрихованной области **A** или за пределами встраиваемого модуля.

■ Незакрепленные модули прикрепите к стене с помощью обычного уголка **B**.

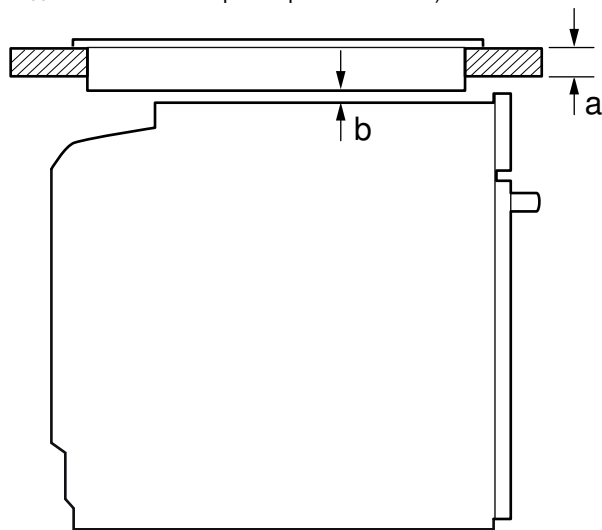
■ Размеры на рисунках указаны в мм.

Прибор под столешницей – рис. 2

Для обеспечения вентиляции прибора в разделительной перегородке должно быть отверстие для вентиляции.

Закрепите столешницу на модулях.

При установке прибора под варочной панелью необходимо учесть следующие минимально допустимые размеры (при необходимости включая размеры основания):



Тип варочной панели	a	a	b
	установленная	вровень с поверхностью	
Индукционная варочная панель	37 мм	38 мм	5 мм
Индукционная варочная панель со сплошной зоной нагрева	47 мм	48 мм	5 мм
Газовая варочная панель	30 мм	38 мм	5 мм
Электрическая варочная панель	27 мм	30 мм	2 мм

В целях соблюдения необходимого минимального расстояния **b** определяется следующая минимальная толщина столешницы **a**. Соблюдайте инструкцию по монтажу варочной панели.

Установка прибора в шкаф-колонну – рис. 3

Для обеспечения вентиляции прибора в разделительных перегородках должно быть отверстие для вентиляции.

В случае, если шкаф-колонна имеет помимо задних стенок отдельных секций дополнительно заднюю сплошную стенку, то её следует снять.

Устанавливайте приборы на такой высоте, на которой будет удобно вынимать принадлежности.

Монтаж в углу – рис. 4

Чтобы дверь могла свободно открываться, при монтаже в углах учитывайте расстояние **C**, указанное на рисунке. Размер **D** складывается из толщины фронтальных панелей мебели и высоты ручек.

Подключение прибора к электросети

Прибор соответствует классу защиты 1, поэтому он должен эксплуатироваться только с подключённым заземляющим проводом.

Система защиты предохранителями настраивается в соответствии с показателями мощности, указанными на типовой табличке, и существующими местными требованиями.

При выполнении любых монтажных работ прибор должен быть обесточен.

Прибор можно подключать только при помощи сетевого провода, входящего в комплект поставки. Подсоедините сетевой провод к задней стенке прибора (до щелчка!).

Сетевой провод длиной 3,0 м можно заказать в сервисной службе.

Сетевой провод можно заменить только таким же, заказанным в сервисной службе.

При установке обеспечьте защиту от прикосновения.

Сетевой провод с вилкой с заземляющим контактом

Прибор можно подключать к сети только через правильно установленную розетку с заземляющим контактом.

Если после установки прибора до штепсельной вилки невозможно будет добраться, то в установленном неподвижно электрооборудовании должен быть предусмотрен специальный выключатель для размыкания в фазах согласно условиям монтажа.

Сетевой провод с вилкой без заземляющего контакта

Подключение прибора должно выполняться только квалифицированным специалистом.

В установленном неподвижно электрооборудовании должен быть предусмотрен специальный выключатель для размыкания в фазах согласно условиям монтажа. Определите фазовый и нейтральный (нулевой) контакты в розетке. Неправильное подключение может стать причиной повреждения прибора.

Подключайте только в соответствии со схемой подключения. Напряжение указано на типовой табличке. Провода сетевого кабеля должны подсоединяться в соответствии с цветовой маркировкой: жёлто-зелёный = заземляющий провод (⊕), синий = (ноль) нейтральный провод, коричневый = фаза (фазовый провод).

Фиксация прибора – рис. 5

Внимание!

Не используйте аккумуляторный гайковёрт для закрепления панелей, иначе панели могут быть повреждены.

1. Зазор между дверцей прибора и панелями можно отрегулировать с помощью регулировочных винтов справа и слева (рис. 5а).

По часовой стрелке: увеличение зазора

Против часовой стрелки: уменьшение зазора

2. Вставьте прибор до упора. При этом не допускайте перегибания, защемления и соприкосновения сетевого провода с острыми кромками.

3. Выровняйте прибор по центру (рис. 5b)

Между прибором и соседними фасадами должен быть зазор минимум 4 мм.

4. Приоткройте дверцу прибора и отвинтите панели справа и слева (рис. 5с).

5. Закройте дверцу прибора.

6. При необходимости отрегулируйте высоту дверцы прибора с помощью регулировочных винтов слева и справа (рис. 5d).

По часовой стрелке: уменьшение зазора

Против часовой стрелки: увеличение зазора

7. Прикрепите прибор к мебели (рис. 5е).

8. Приоткройте дверцу прибора. Установите панели и закрепите их сначала сверху, а затем снизу (рис. 5f).

Зазор между столешницей и прибором не должен быть закрыт дополнительной планкой.

Запрещается устанавливать на боковых стенках шкафа для встраивания теплоизоляционные планки.

Демонтаж

1. Обесточьте прибор.

2. Приоткройте дверцу прибора и отвинтите панели справа и слева.

3. Ослабьте винты крепления.

4. Приподнимите и выньте прибор.

sr

Važne napomene - slika 1

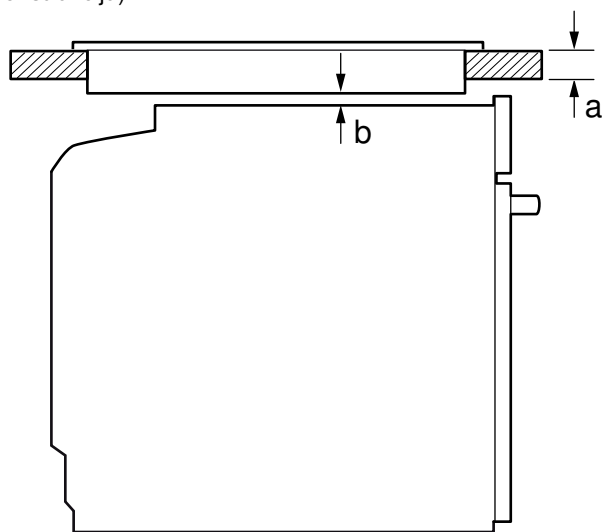
- Samo stručna ugradnja prema ovom uputstvu za montažu garantuje sigurnu upotrebu. U slučaju oštećenja zbog pogrešne ugradnje, odgovornost preuzima montažer.
- Rukohvat vrata ne koristite za transport ili ugradnju uređaja.
- Uređaj proverite nakon ispakivanja. Ne priključujte ukoliko je tokom transporta došlo do oštećenja.
- Za ugradnju pribora pogledajte uputstvo za montažu.
- Pre puštanja u rad, iz pećnice i sa vrata izvadite lepljive folije i ambalažu.
- Ugradni nameštaj mora biti otporan na temperature do 90 °C, a susedne, prednje strane nameštaja do 70 °C.
- Uređaj ne ugrađujte iza dekorativne obloge. Postoji opasnost usled pregrevanja.
- Sečenje na nameštaju obavite pre ugradnje uređaja. Uklonite opiljke, u suprotnom bi mogli ugroziti funkcionisanje električnih komponenti.
- Kako ne bi došlo do povrede usled rezanja, nosite zaštitne rukavice. Delovi, koji su tokom montaže pristupačni, mogu imati oštre ivice.
- Priključna utičnica na uređaju mora da bude u prostoru osenčene površine **A** ili izvan ugradnog prostora.
- Nepričvršćen nameštaj pričvrstite za zid pomoću ugaonog dela **B**, koji možete naći u svakoj prodavnici.
- Mere slika u mm.

Uređaj ispod radne ploče - slika 2

Za ventilaciju uređaja međudno mora da ima prorez za provetranje.

Radnu ploču pričvrstite na ugradni nameštaj.

Ako je uređaj ugrađen ispod ravne ploče za kuvanje, morate da se pridržavate sledećih minimalnih dimenzija (po potrebi uključujući potkonstrukciju):



Vrsta ploče za kuvanje	a postavljena	a u ravni sa površinom	b
Indukciona ploča za kuvanje	37 mm	38 mm	5 mm
Punopovršinska Indukciona ploča za kuvanje	47 mm	48 mm	5 mm
Gasna ploča za kuvanje	30 mm	38 mm	5 mm
Električna ploča za kuvanje	27 mm	30 mm	2 mm

Na osnovu neophodnog minimalnog razmaka **b** obračunava se minimalna debljina radne ploče **a**.

Obratite pažnju na uputstvo za montažu ploče za kuvanje.

Uređaj u visećem ormanu - slika 3

Za ventilaciju uređaja međudna moraju da pokazuju isečak za provetranje.

Ako viseći ormar uz zadnje zidove kuhinjskog elementa ima još jedan zadnji zid, morate da ga uklonite.

Uređaj ugradite na visinu tako da bez problema možete da uzimate pribor.

Ugradnja u ugao - slika 4

Da biste mogli da otvorite uređaj, prilikom ugradnje u ugao uzmite u obzir mere **C**. Mera **D** zavisi od debljine prednjeg dela nameštaja ispod drške.

Električno priključivanje uređaja

Uređaj odgovara klasi zaštite I i sme da se pusti u rad samo sa zaštitnim priključkom za uzemljenje.

Zaštita mora da bude u skladu sa nominalnim vrednostima na pločici sa tipom i važećim lokalnim propisima.

Kod svih radova na montaži uređaj mora da bude bez napona.

Uređaj smete da priključite samo pomoću priključnog kabla koji se isporučuje uz uređaj. Priključni kabl utaknite na zadnju stranu uređaja na (klik!).

Priključni kabl od 3 m možete da nabavite u korisničkom servisu.

Priključni kabl sme da se zameni samo originalnim kablom, koji može da se nabavi preko korisničkog servisa.

Ugradnjom mora da bude zagarantovana zaštita od dodirivanja.

Priključni kabl sa utikačem sa zaštitnim kontaktom

Uređaj smete da priključite samo na propisno instaliranu utičnicu sa zaštitnim kontaktom.

Ako nakon ugradnje ne može više da se pristupi utikaču, kod fiksne električne instalacije potrebno je obezbediti razdvajač u fazama u skladu sa odgovarajućim propisima.

Priključni kabl bez utikača sa zaštitnim kontaktom

Samo ovlašćeno stručno lice sme da priključi uređaj.

Kod fiksne električne instalacije potrebno je obezbediti razdvajač u fazama u skladu sa odgovarajućim propisima. Identifikujte fazni i neutralni ("nula") provodnik u priključnoj utičnici. U slučaju pogrešnog priključka uređaj može da se ošteti.

Priključivanje vršite samo prema slici priključka. Napon proverite na natpisnoj pločici. Žile kabla za mrežni priključak priključite u skladu sa kodiranjem boja: zeleno-žuta = zaštitni provodnik (⊕), plava = (nula) neutralni provodnik, braon = faza (spoljašnji provodnik).

Pričvršćivanje uređaja - slika 5

Oprez!

Za pričvršćivanje otvora nemojte koristiti akumulatorski zavrtač. Otvori mogu da se oštete.

1. Prorez između vrata uređaja i otvora po potrebi prilagodite preko zavrtnja za podešavanje levo i desno (slika 5a).

U pravcu kazaljke na satu: povećajte prorez

U pravcu suprotno od kazaljke na satu: smanjite prorez

2. Uređaj skroz ubaciti. Pri tome, priključni kabl nemojte prelamati, prikleštiti ili voditi preko oštih ivica.

3. Poravnajte uređaj po sredini (slika 5b).

Između uređaja i susednih prednjih površina nameštaja potreban je vazdušni razmak od najmanje 4 mm.

4. Otvorite malo vrata uređaja i odvrnite otvore sa leve i desne strane (slika 5c).

5. Zatvorite vrata uređaja.

6. Visinu vrata uređaja po potrebi podesite pomoću zavrtnja za podešavanje sa leve i desne strane (slika 5d).

U pravcu kazaljke na satu: prorez se smanjuje

U pravcu suprotno od kazaljke na satu: prorez se povećava

7. Uređaj zavrtnjima pričvrstite za nameštaj (slika 5e).

8. Malo otvorite vrata uređaja. Postavite otvore i ponovo ih pričvrstite prvo gore, pa zatim dole (slika 5f).

Prorez između radne ploče i uređaja se ne sme zatvoriti dodatnim lajsnama.

Na bočnim stranama ugradnog ormara ne smeju se postavljati lajsne za zaštitu od toplote.

Demontiranje

1. Prekinite napon uređaja.

2. Vrata uređaja malo otvorite i odvrnite preklope levo i desno.

3. Otpustite zavrtnje za pričvršćivanje.

4. Uređaj malo podignite i skroz ga izvucite.

SV

Viktiga anvisningar - bild 1

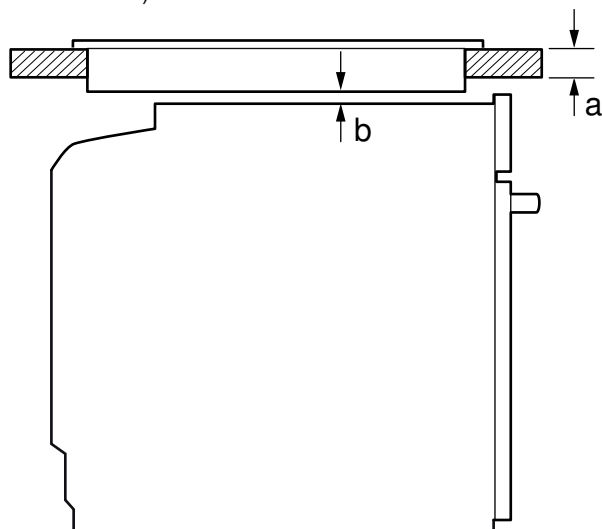
- Säker användning förutsätter proffsig montering enligt monteringsanvisningen. Installatören ansvarar för skador som uppstår på grund av felaktig inbyggnad.
- Använd inte luckhandtaget för att bära eller montera enheten.
- Kontrollera enheten efter upppackning. Anslut inte enheten om den har transportskador.
- Följ monteringsbladen för tillbehörsmontering.
- Ta bort förpackningsmaterial och skyddsfolier från ugnsutrymme och lucka före användning.
- Stommarna ska tåla temperaturer upp till 90 °C, luckor och lådfronter intill upp till 70 °C.
- Montera inte enheten bakom dekorpanel. Risk för överhettning.
- Gör urtagen i stommarna innan du sätter in enheten. Ta bort spånen, de kan påverka elkomponenternas funktion.
- Använd skyddshandskar, så undviker du skärskador. Du kommer åt delar vid montering som kan ha vassa kanter.
- Väggtaget för anslutningen måste sitta inom området **A** eller utanför inbyggnadsutrymmet.
- Fäst lösa stommar med vanliga möbelvinklar **B** mot väggen.
- Alla bildmått är i mm.

Enhet under bänkskiva - bild 2

Hyllplanet ska ha ett ventilationsurtag, så att enheten blir ventilerad.

Fäst bänkskivan i stommen.

Inbyggnad under häll kräver att du håller följande minimimått (ev. inklusive stomme):



Hälltyp	a ovanpålig- gande	a infälld monte- ring	b
induktionshäll	37 mm	38 mm	5 mm
Heltäckande induktionshäll	47 mm	48 mm	5 mm
Gashäll	30 mm	38 mm	5 mm
Elhäll	27 mm	30 mm	2 mm

Nödvändigt minimiavstånd **b** ger min. bänkskivtjocklek **a**.
Följ hällens monteringsanvisning.

Enhet i högskåp - bild 3

Hyllplanen ska ha ventilationsurtag för enheten.

Finns det förutom elementbaksidorna även rygg på högskåpet, så måste du ta bort den.

Montera inte enheten högre än att du smidigt kan ta ur tillbehör.

Hörnmontering - bild 4

Ta hänsyn till mått **C**, så att luckan till enheten går att öppna vid hörnmontering. Mått **D** är oberoende av fronttjockleken under beslaget.

Elansluta enheten

Enheten har skyddsklass I och ska ha jordad elanslutning.

Avsäkra enligt angiven effekt på typskylten och lokala föreskrifter.

Enheten ska vara spänningslös vid all slags montering.

Anslut bara enheten med den medföljande sladden. Sätt i kontakten (snäpper fast) på enhetens baksida.

Det går att beställa 3,0 m-sladd hos service.

Du får bara byta ut sladden mot originalsladd som du beställer av service.

Installationen måste ge ett fullgott petskydd.

Sladd med jordad kontakt

Du får bara ansluta enheten till rätt installerade, jordade eluttag.

Om det inte går att nå kontakten efter inbyggnad, så måste den fasta installationen ha en fasavskiljare enligt föreskrifterna.

Anslutningskabel utan jordad kontakt

Det är bara behörig elektriker som får elansluta enheten.

Fast installation kräver fasavskiljare enligt föreskrifterna.

Identifiera fas- och neutralledare (nolla) i kopplingsdosan.

Felanslutning kan skada enheten.

Du får bara ansluta enligt elschemat. Spänning, se typskylten.
Anslut ledarna i elanslutningen enligt färgmärkningen: grön-gul = jordledare ⊕, blå = (nolla) neutralledare, brun = fas (fasledare).

Fästa enheten - bild 5

Obs!

Fäst inte panelerna med sladdlös skruvdragare. Du kan skada panelerna.

1. Anpassa spalten till vänster och höger mellan lucka och paneler med ställskruvarna (bild 5a), om det behövs.
Medurs: ökar spalten
Moturs: minskar spalten
2. Skjut in enheten helt. Se till så att sladden inte blir vikt, klämd eller dragen över vassa kanter.
3. Centrera enheten (bild 5b).
Det ska finnas en 4 mm-luftspalt mellan enheten och angränsande skåpsstommar.
4. Öppna luckan lite och skruva av vänster och höger panel (bild 5c).
5. Stäng luckan.
6. Ställ in luckhöjden med vänster och höger ställskruv (bild 5d), om det behövs.
Medurs: minskar spalten
Moturs: ökar spalten
7. Skruva fast enheten i skåpsstommen (bild 5e).
8. Öppna luckan lite. Sätt på panelerna upptill först, skruva sedan fast dem (bild 5f).

Se till så att inte andra lister täcker spalten mellan bänkskiva och enhet.

Det får inte sitta några termoskyddslister på sidoväggarna i ombyggnadsstommen.

Demontering

1. Gör enheten spänningslös.
2. Öppna luckan lite och skruva av vänster och höger panel.
3. Lossa fästskruvarna.
4. Lyft enheten något och dra sedan ut den helt och hållet.