

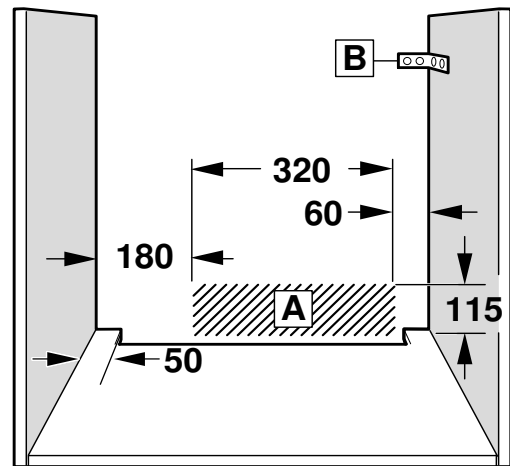
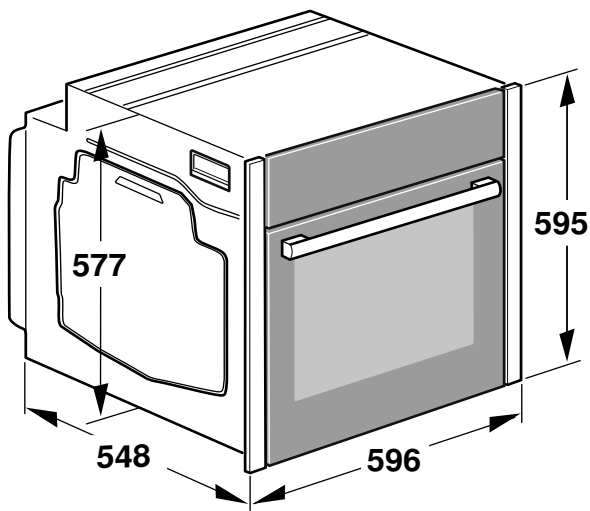


de	Montageanleitung
en	Installation instructions
fr	Notice de montage
it	Istruzioni per il montaggio
nl	Installatievoorschrift
da	Monteringsvejledning
sv	Monteringsanvisning
no	Monteringsveiledning
fi	Asennusohje

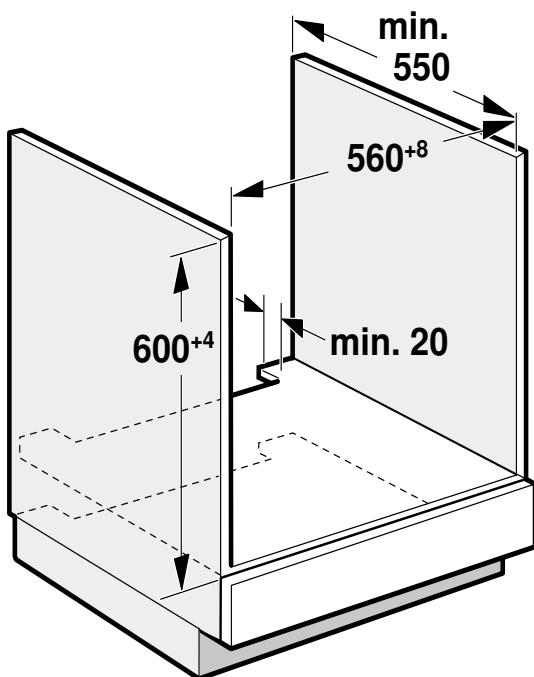
es	Instrucciones de montaje
pt	Instruções de montagem
el	Οδηγίες εγκατάστασης
pl	Instrukcja montażu
ru	Инструкция по монтажу
tr	Montaj kılavuzu
hu	Szerelési útmutató
ro	Instrucțiuni de montaj



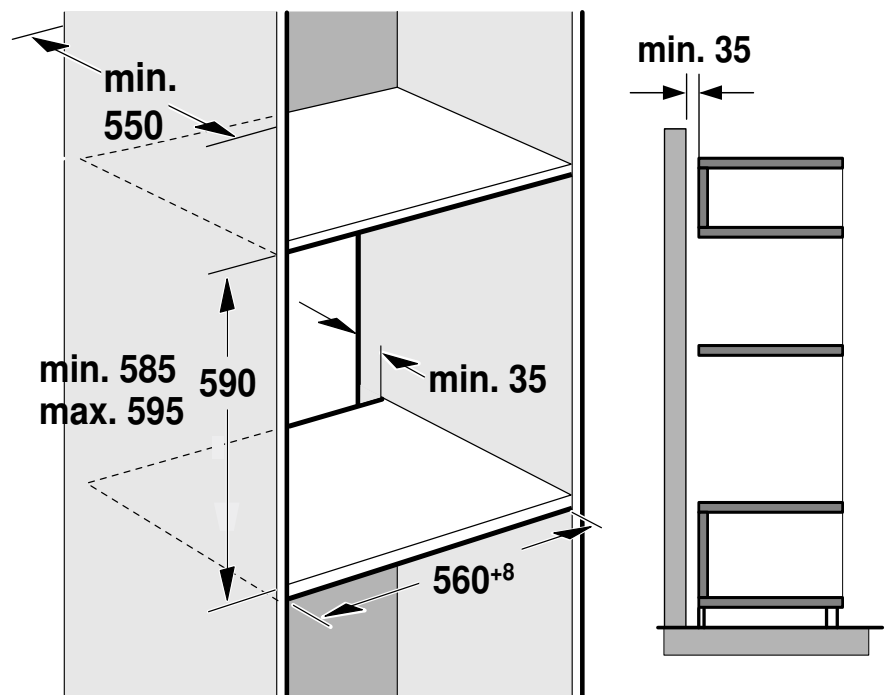
1



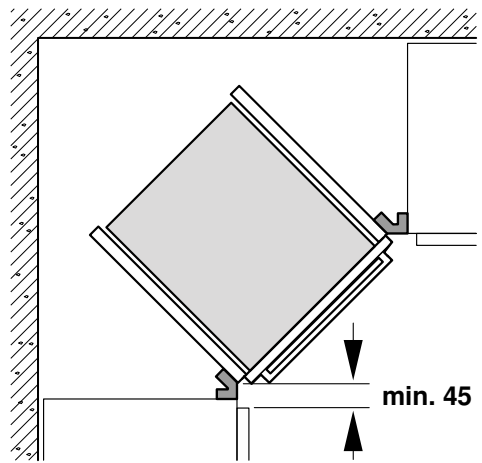
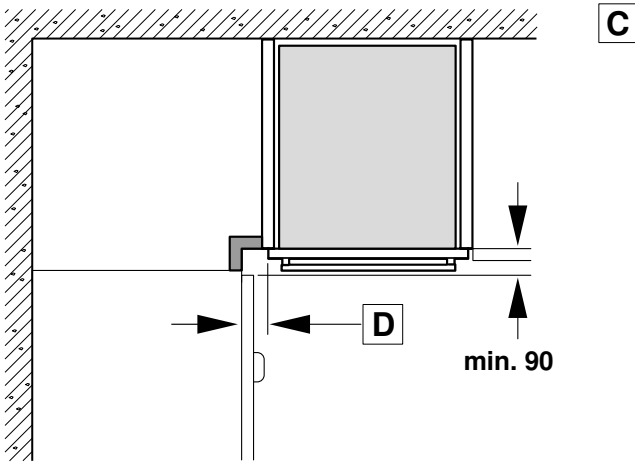
2



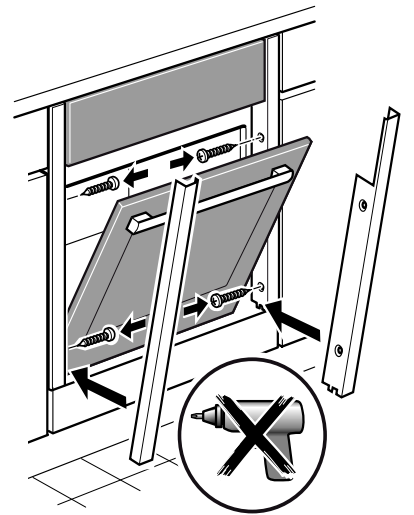
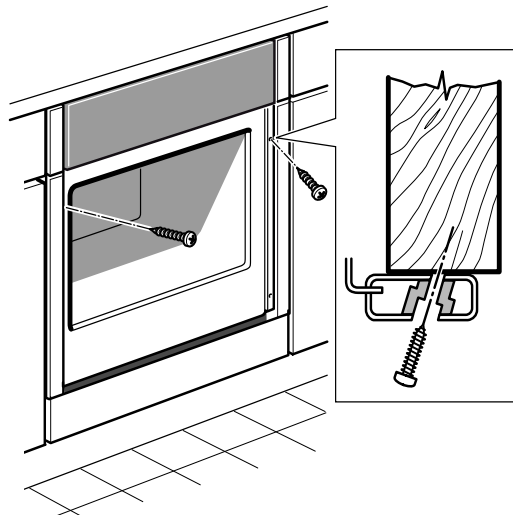
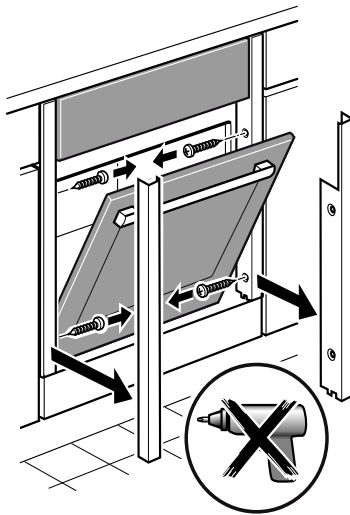
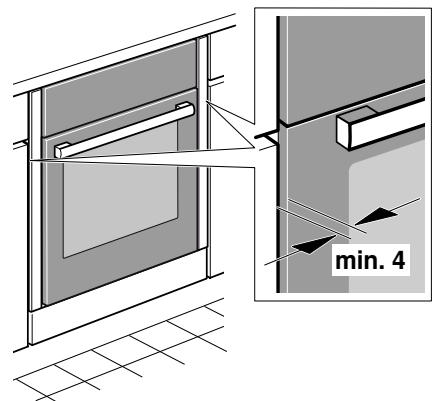
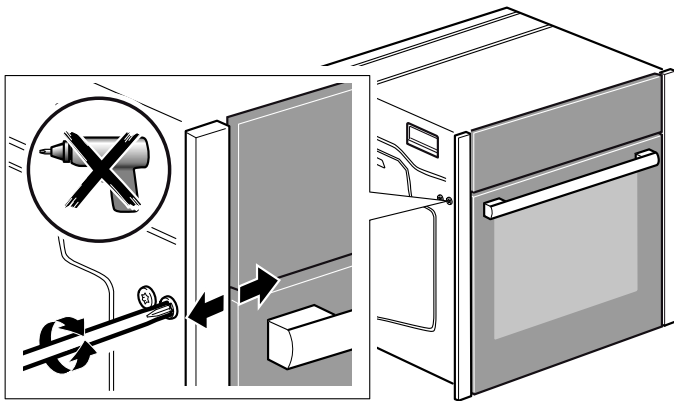
3



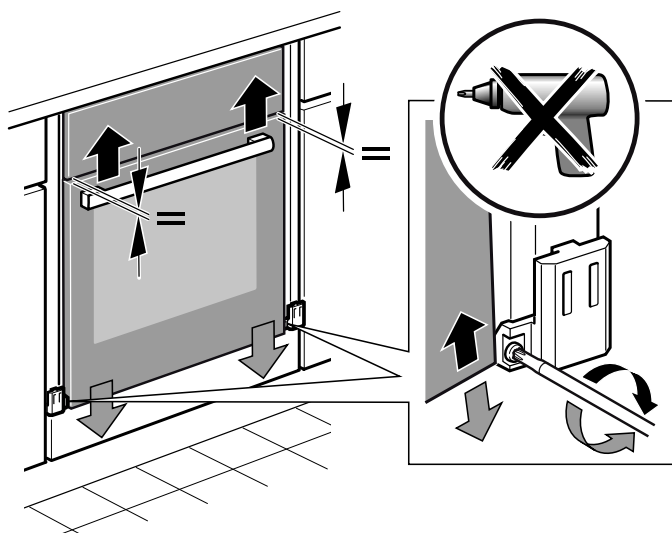
4



5



6



de

Wichtige Hinweise - Bild 1

- Nur ein fachgerechter Einbau nach dieser Montageanweisung garantiert einen sicheren Gebrauch. Bei Schäden durch falschen Einbau haftet der Monteur.
- Türgriff nicht zum Transport oder Einbau des Gerätes benutzen.
- Das Gerät nach dem Auspacken prüfen. Bei einem Transportschaden nicht anschließen.
- Verpackungsmaterial und Klebefolien vor Inbetriebnahme aus dem Garraum und von der Tür entfernen.
- Einbaumöbel müssen bis 90 °C temperaturbeständig sein, angrenzende Möbelfronten bis 70 °C.
- Das Gerät **nicht** hinter einer Dekorblende einbauen. Es besteht Gefahr durch Überhitzung.
- Ausschnittarbeiten am Möbel vor dem Einsetzen des Gerätes durchführen. Späne entfernen, die Funktion von elektrischen Bauteilen kann beeinträchtigt werden.
- Zur Vermeidung von Schnittverletzungen Schutzhandschuhe tragen. Teile, die während der Montage zugänglich sind, können scharfkantig sein.
- Bei Geräten mit Schwenk-Schalterfront darauf achten, dass die Schalterfront beim Ausfahren nicht mit angrenzenden Möbeln kollidiert.
- Die Geräte-Anschlussdose muss im Bereich der schraffierten Fläche **A** oder außerhalb des Einbauraumes liegen.
- Nicht befestigte Möbel mit einem handelsüblichen Winkel **B** an der Wand befestigen.
- Maßangaben der Bilder in mm.

⚠ Träger von elektronischen Implantaten!

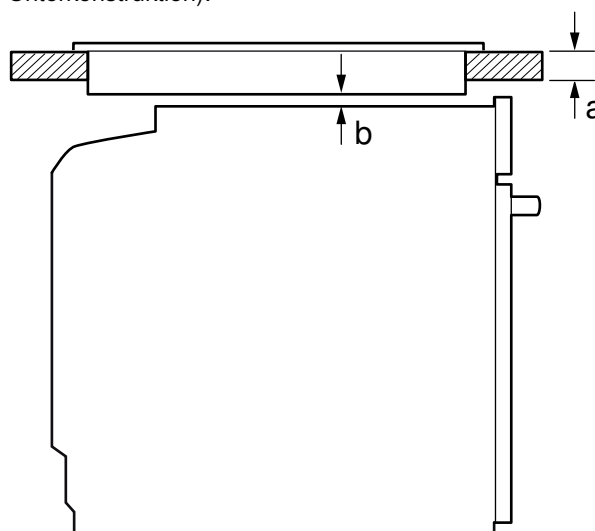
Das Gerät kann Permanentmagnete enthalten, die elektronische Implantate wie z.B. Herzschrittmacher oder Insulinpumpen beeinflussen können. Deshalb bei der Montage einen Mindestabstand von 10 cm zu elektronischen Implantaten einhalten.

Gerät unter Arbeitsplatte - Bild 2

Zur Belüftung des Gerätes muss der Zwischenboden einen Lüftungsausschnitt aufweisen.

Arbeitsplatte auf Einbaumöbel befestigen.

Wird das Gerät unter einem Kochfeld eingebaut, müssen die folgenden Mindestmaße eingehalten werden (gegebenenfalls inklusive Unterkonstruktion):



Kochfeldart	a	a	b
	aufgesetzt	flächenbündig	
Induktionskochfeld	37 mm	38 mm	5 mm
Vollflächen- Induktionskochfeld	47 mm	48 mm	5 mm
Gaskochfeld	30 mm	38 mm	5 mm
Elektrokochfeld	27 mm	30 mm	2 mm

Aufgrund des notwendigen Mindestabstandes **b** ergibt sich die mindeste Arbeitsplattenstärke **a**.

Die Montageanleitung des Kochfeldes beachten.

Gerät im Hochschrank - Bild 3

Zur Belüftung des Gerätes müssen die Zwischenböden einen Lüftungsausschnitt aufweisen.

Wenn der Hochschrank zusätzlich zu den Element-Rückwänden eine weitere Rückwand hat, muss diese entfernt werden.

Gerät nur so hoch einbauen, dass Zubehör problemlos entnommen werden kann.

Eckeinbau - Bild 4

Damit die Gerätetür geöffnet werden kann, beim Eckeinbau Maße **C** berücksichtigen. Das Maß **D** ist abhängig von der Dicke der Möbelfront unter dem Griff.

Gerät elektrisch anschließen

Das Gerät entspricht der Schutzklasse I und darf nur mit Schutzleiter-Anschluss betrieben werden.

Die Absicherung muss gemäß der Leistungsangabe auf dem Typenschild und den lokalen Vorschriften erfolgen.

Bei allen Montagearbeiten muss das Gerät spannungslos sein.

Das Gerät darf nur mit der mitgelieferten Anschlussleitung angeschlossen werden. Stecken Sie die Anschlussleitung an der Geräterückseite an (Click!).

Eine 3,0m-Anschlussleitung ist beim Kundendienst erhältlich.

Die Anschlussleitung darf nur durch eine Originalleitung, beziehbar über den Kundendienst, ersetzt werden.

Der Berührungsschutz muss durch den Einbau gewährleistet sein.

Anschlussleitung mit Schutzkontakt-Stecker

Das Gerät darf nur an eine vorschriftsmäßig installierte Schutzkontakt-Steckdose angeschlossen werden.

Wenn der Stecker nach dem Einbau nicht mehr erreichbar ist, muss in der festverlegten elektrischen Installation eine Trennvorrichtung in den Phasen nach den Errichtungsbestimmungen vorgesehen werden.

Anschlussleitung ohne Schutzkontakt-Stecker

Nur ein konzessionierter Fachmann darf das Gerät anschließen.

In der festverlegten elektrischen Installation ist eine Trennvorrichtung in den Phasen nach den Errichtungsbestimmungen vorzusehen. Phase- und Neutral- ("Null-") Leiter in der Anschlussdose identifizieren. Bei Falschanschluss kann das Gerät beschädigt werden.

Nur nach Anschlussbild anschließen. Spannung siehe Typenschild. Die Adern der Netzanschlussleitung entsprechend der Farbcodierung anschließen: grün-gelb = Schutzleiter (⊕), blau = (Null) Neutral-Leiter, braun = Phase (Außenleiter).

Gerät befestigen - Bild 5

Achtung!

Zur Befestigung der Blenden keinen Akkuschrauber verwenden. Blenden können beschädigt werden.

Der Spalt zwischen Gerätetür und den seitlichen Blenden kann über die Einstellschrauben links und rechts angepasst werden.

- Gerät ganz einschieben. Dabei Anschlusskabel nicht knicken, einklemmen oder über scharfe Kanten führen.
- Gerät mittig ausrichten.
Zwischen Gerät und angrenzenden Möbelfronten ist ein Luftspalt von min. 4 mm erforderlich.
- Spalt zwischen Gerätetür und Bedienblende bei Bedarf anpassen (siehe "Gerätetür ausrichten - Bild 6").
- Gerätetür leicht öffnen und die Blenden links und rechts abschrauben.
- Gerät am Möbel festschrauben.
- Gerätetür leicht öffnen. Blenden anlegen und zuerst oben, dann unten wieder festschrauben.

Der Spalt zwischen Arbeitsplatte und Gerät darf nicht durch zusätzliche Leisten verschlossen werden.

An den Seitenwänden des Umbauschranks dürfen keine Wärmeschutzleisten angebracht werden.

Gerätetür ausrichten (Bild 6)

Der Spalt zwischen Gerätetür und Bedienblende kann über die Einstellschrauben links und rechts angepasst werden.

- Gerätetür leicht öffnen und die Blenden links und rechts abschrauben.
- Gerätetür schließen. Höhe der Gerätetür mit den Einstellschrauben links und rechts einstellen.
Mit dem Uhrzeigersinn: Spalt verkleinern
Gegen den Uhrzeigersinn: Spalt vergrößern
- Gerätetür leicht öffnen. Blenden anlegen und zuerst oben, dann unten wieder festschrauben.

Ausbau

- Gerät spannungslos machen.
- Gerätetür leicht öffnen und die Blenden links und rechts abschrauben.
- Befestigungsschrauben lösen.
- Gerät leicht anheben und ganz herausziehen.

Important information – Fig. 1

- The safe operation of this appliance can only be guaranteed if it has been installed to a professional standard in accordance with these installation instructions. The installer shall be liable for damages incurred as a result of incorrect installation.
- Do not use the door handle to transport or install the appliance.
- Check the appliance for damage after unpacking it. Do not connect the appliance if it has been damaged in transit.
- Before starting up the appliance, remove any packaging material and adhesive film from the cooking compartment and the door.
- Fitted units must be heat-resistant up to 90 °C, and adjacent unit fronts up to 70 °C.
- Do not install the appliance behind a decorative panel. There is a risk of overheating.
- Any cut-outs that need to be made in the units should be made before the appliance is installed. Remove any shavings as they may prevent the electrical components from working properly.
- Wear protective gloves so that you do not cut yourself. Parts that are accessible during installation may have sharp edges.
- For appliances that have a hinged switch panel, make sure that the switch panel does not hit adjacent kitchen units when you open it.
- The power socket for the appliance must either be located in the hatched area **A** or outside of the area where the appliance is installed.
- Secure freestanding units to the wall using a standard bracket **B**.
- The dimensions in the figures are in mm.

⚠ Wearers of electronic implants!

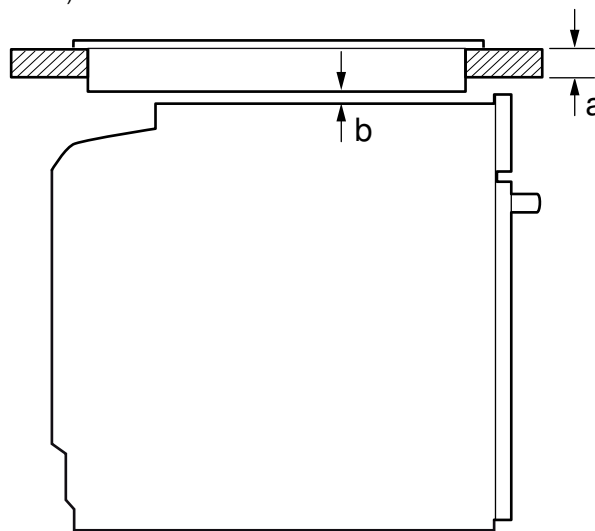
The appliance may contain permanent magnets which may affect electronic implants, e.g. heart pacemakers or insulin pumps. Therefore, during installation, wearers of electronic implants must maintain a minimum distance of 10 cm from the appliance.

Appliance under worktop – fig. 2

To ventilate the appliance, the intermediate floor must have a ventilation cut-out.

Secure the worktop to the fitted units.

If the appliance is installed under a hob, the following minimum dimensions must be adhered to (including substructure, if applicable):



Hob type	a	a	b
	Surface-mounted	Flush-mounted	
Induction hob	37 mm	38 mm	5 mm
Full-surface induction hob	47 mm	48 mm	5 mm
Gas hob	30 mm	38 mm	5 mm
Electric hob	27 mm	30 mm	2 mm

The minimum worktop thickness **a** is based on the required minimum clearance **b**.

Proceed in accordance with the installation instructions for the hob.

Appliance in a tall unit - Fig. 3

To ventilate the appliance, the intermediate floors must have a ventilation cut-out.

If the tall unit has another back panel in addition to the element back panels, this must be removed.

Only fit the appliance up to a height which allows accessories to be easily removed.

Corner installation – Fig. 4

To ensure that the appliance door can be opened in a corner installation, take account of dimension **C**. Dimension **D** is dependent on the thickness of the unit front under the handle.

Connecting the appliance to the electricity supply

The appliance corresponds to protection class 1 and must only be operated with a protective earth connection.

The fuse protection must correspond to the power rating specified on the appliance's rating plate and to local regulations.

The appliance must be disconnected from the power supply whenever installation work is being carried out.

The appliance must only be connected with the power cable provided. Connect the power cable to the back of the appliance (listen for the click).

A 3 m power cable can be obtained from the after-sales service.

The power cable must only be replaced with a cable from the original manufacturer, which can be obtained from the after-sales service.

When the appliance is installed, protection must be provided against accidental contact in the future.

Power cable with a plug with earthing contact

The appliance must only be connected to an earthing contact socket which has been correctly installed.

If the plug can no longer be reached after the installation, a partition must be provided in the phases in the permanent electrical installation in accordance with the installation regulations.

Power cable without a plug with earthing contact

Only allow a licensed professional to connect the appliance.

In the permanent electrical installation, a partition must be provided in the phases in accordance with the installation regulations. Identify the phase and neutral conductors in the socket. The appliance may be damaged if it is not connected correctly.

Only connect the hob according to the connection diagram. See the rating plate for the voltage. Connect the wires of the mains power cable according to the colour coding: Green/yellow = PE conductor ⊕, blue = neutral conductor, brown = live (external conductor).

India only

Please note the different colour code for the wiring: Green/yellow = PE conductor ⊕, black = neutral conductor, red = live conductor (phase conductor).

Fastening the appliance – fig. 5

Caution!

Do not use a cordless screwdriver to fasten the panels. Otherwise, the panels may be damaged.

The gap between the appliance door and the side panels can be adjusted using the adjustment screws on the left and right.

1. Push the appliance in fully. Do not kink or trap the power cable, or route it over sharp edges.
2. Centre the appliance.
A gap of at least 4 mm is required between the appliance and the front of adjacent units.
3. If necessary, adjust the gap between the appliance door and the control panel (see "Positioning the appliance door – fig. 6").
4. Open the appliance door slightly and unscrew the left- and right-hand panels.
5. Screw the appliance to the furniture units.
6. Open the appliance door slightly. Refit the panels and screw them in place, first at the top and then at the bottom.

The gap between the worktop and appliance must not be sealed by additional strips.

Thermal insulation strips must not be fitted to the side panels of the surround unit.

Align the appliance door (Fig. 6)

The gap between the appliance door and the control panel can be adjusted using the left and right adjustment screws.

1. Open the appliance door slightly and unscrew the left and right-hand panels.
2. Close the appliance door. Adjust the height of the appliance door using the left and right adjustment screws.
Clockwise: Make the gap smaller
Anti-clockwise: Make the gap larger
3. Open the appliance door slightly. Refit the panels and screw them in place, first at the top and then at the bottom.

Removal

1. Disconnect the appliance from the power supply.
2. Open the appliance door slightly and unscrew the left- and right-hand panels.
3. Undo the mounting screws.
4. Lift the appliance slightly and pull it out completely.

fr

Consignes importantes - fig. 1

- Seule une installation effectuée selon cette notice de montage garantit une utilisation en toute sécurité. En cas de dommages résultant d'une installation incorrecte, l'installateur est responsable.
- N'utilisez pas la poignée de la porte pour transporter ni pour encastrier l'appareil.
- Contrôlez l'état de l'appareil après l'avoir déballé. Ne le raccordez pas s'il présente des avaries de transport.
- Avant la mise en service, retirez le matériau d'emballage et les films adhésifs du compartiment de cuisson et sur la porte.
- Les meubles d'encastrement doivent résister à une température jusqu'à 90°C, la façade des meubles voisins jusqu'à 70°C.
- N'installez pas l'appareil derrière une plaque décorative. Il existe un risque de surchauffe.
- Réalisez les travaux de découpe sur le meuble avant la mise en place de l'appareil. Retirez les copeaux susceptibles de gêner le fonctionnement des composants électriques.
- Portez des gants de protection pour éviter des coupures. Certaines pièces accessibles lors du montage peuvent posséder des arêtes coupantes.
- En cas d'appareils dotés d'un bandeau d'interrupteurs orientable, assurez-vous que le bandeau d'interrupteurs n'entre pas en collision avec les meubles voisins.
- La prise de raccordement de l'appareil doit se situer dans la zone de la surface hachurée **A** ou à l'extérieur de l'espace d'encastrement.
- Les meubles non fixés doivent être fixés au mur au moyen d'une équerre **B** usuelle du commerce.
- Dimensions indiquées dans les illustrations en mm.

⚠ Porteurs d'implants électroniques !

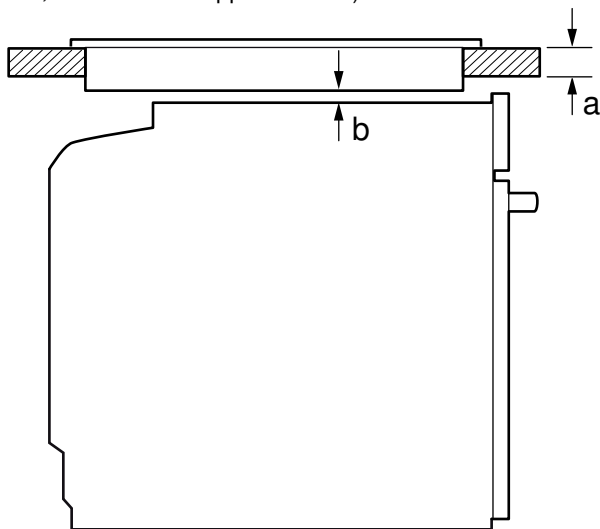
L'appareil peut contenir des aimants permanents qui peuvent influencer sur des implants électroniques, par ex. stimulateurs cardiaques ou pompes à insuline. Pour cette raison, lors du montage, respecter une distance minimum de 10 cm par rapport aux implants électroniques.

Appareil sous le plan de travail - fig. 2

Pour la ventilation de l'appareil, le plancher intermédiaire doit présenter une découpe de ventilation.

Fixez le plan de travail sur le meuble d'encastrement.

Si l'appareil est encastré sous une table de cuisson, les dimensions minimales suivantes doivent être respectées (le cas échéant, construction support incluse) :



Type de table de cuisson	a posé	a affleurant	b
Table à induction	37 mm	38 mm	5 mm
Table de cuisson à induction pleine surface	47 mm	48 mm	5 mm
Table de cuisson au gaz	30 mm	38 mm	5 mm
Table de cuisson électrique	27 mm	30 mm	2 mm

En raison de la distance minimale nécessaire **b**, l'épaisseur minimale du plan de travail qui en découle est **a**.

Respectez la notice de montage de la table de cuisson.

Appareil dans une armoire - fig. 3

Pour l'aération de l'appareil, les faux-planchers doivent présenter une découpe de ventilation.

Si l'armoire possède un panneau arrière en plus des panneaux arrière des éléments, celui-ci doit être enlevé.

N'installer l'appareil qu'à une telle hauteur que les accessoires puissent être retirés sans problème.

Encastrement angulaire - fig. 4

Afin de pouvoir ouvrir la porte de l'appareil, respecter les cotes **C** en cas d'encastrement angulaire. La cote **D** est fonction de l'épaisseur de la façade du meuble sous la poignée.

Raccordement électrique de l'appareil

L'appareil répond à la classe de protection I et doit uniquement être utilisé avec une prise à conducteur de protection.

La protection par fusible doit s'effectuer conformément à l'indication de puissance sur la plaque signalétique et aux prescriptions locales.

Pour tous les travaux de montage, l'appareil doit être hors tension.

L'appareil doit uniquement être raccordé au moyen du cordon d'alimentation secteur fourni. Connectez le cordon d'alimentation secteur au dos de l'appareil (clic sonore !).

Un cordon d'alimentation secteur de 3,0 m est en vente auprès du service après-vente.

Le cordon d'alimentation secteur doit uniquement être remplacé par un cordon d'origine, qui peut être commandé auprès du service après-vente.

La protection contre les contacts accidentels doit être garantie par le montage.

Câble de raccordement avec fiche avec terre

L'appareil doit impérativement être raccordé à une prise de courant de sécurité installée de manière réglementaire.

Si la prise n'est plus accessible après l'installation, dans l'installation à câblage fixe, un système coupe-circuit dans les phases est à prévoir conformément aux réglementations d'installation.

Câble de raccordement sans fiche avec terre

Seul un spécialiste agréé est habilité à raccorder l'appareil.

Dans l'installation à câblage fixe, un système coupe-circuit dans les phases est à prévoir conformément aux réglementations d'installation. Identifiez le conducteur de phase et le conducteur neutre dans la prise de raccordement. L'appareil risque d'être endommagé en cas de raccordement incorrect.

Il doit être raccordé uniquement conformément au schéma de raccordement. Pour la tension, reportez-vous à la plaque signalétique. Raccordez les fils du câble de raccordement secteur conformément au code de couleurs : vert-jaune = conducteur de protection (⊕), bleu = neutre, marron = phase (conducteur extérieur).

Fixer l'appareil - fig. 5

Attention !

N'utilisez aucune visseuse sans fil pour fixer les bandeaux. Vous risqueriez d'endommager les bandeaux.

L'écart entre la porte de l'appareil et les bandeaux latéraux peut être ajusté en agissant sur les vis de réglage à gauche et à droite.

1. Pousser l'appareil à fond dans le meuble, tout en veillant à ne pas plier ni coincer le câble d'alimentation et à ne pas le faire passer au-dessus d'arêtes coupantes.
2. Centrer l'appareil.

Une fente d'aération de 4 mm min. est nécessaire entre l'appareil et la façade des meubles voisins.

3. Adaptez si nécessaire l'espace entre la porte de l'appareil et le bandeau de commande (voir « Nivelier la porte de l'appareil - fig. 6 »).

4. Entrebâillez la porte de l'appareil et dévissez les bandeaux à gauche et à droite.

5. Visser l'appareil au meuble.

6. Entrebâiller la porte de l'appareil. Appliquez les bandeaux et vissez-les, d'abord en haut et ensuite en bas.

L'écart entre le plan de travail et l'appareil ne peut pas être obturé par des baguettes supplémentaires.

Des baguettes de protection thermique ne peuvent pas être montées sur les parois latérales du meuble d'encastrement.

Nivelier la porte de l'appareil (fig. 6)

L'écart entre la porte de l'appareil et le bandeau de commande peut être ajusté en agissant sur les vis de réglage à gauche et à droite.

1. Entrebâillez la porte de l'appareil et dévissez les bandeaux à gauche et à droite.
2. Fermez la porte de l'appareil. Réglez la hauteur de la porte de l'appareil avec les vis de réglage à gauche et à droite.
Dans le sens horaire : réduire l'espace
Dans le sens anti-horaire : agrandir l'espace
3. Entrebâillez la porte de l'appareil. Appliquez les bandeaux et vissez-les, d'abord en haut et ensuite en bas.

Démontage

1. Mettez l'appareil hors tension.
2. Entrebâillez la porte de l'appareil et dévissez les bandeaux à gauche et à droite.
3. Desserrez les vis de fixation.
4. Soulevez légèrement l'appareil et retirez-le complètement.

it

Avvertenze importanti - Figura 1

- L'utilizzo sicuro viene garantito solo se il montaggio è stato effettuato in modo corretto secondo le presenti istruzioni. In caso di danni dovuti a un montaggio scorretto la responsabilità ricade su chi ha montato l'apparecchio.
- Non utilizzare la maniglia della porta per trasportare o installare l'apparecchio.
- Controllare l'apparecchio dopo averlo disimballato. Qualora si fossero verificati danni da trasporto, non collegare l'apparecchio.
- Rimuovere il materiale di imballaggio e la pellicola adesiva dal vano cottura e dallo sportello prima della messa in funzione.
- I mobili da incasso devono essere termostabili fino a una temperatura pari a 90 °C e i mobili contigui fino a 70 °C.
- Non montare l'apparecchio dietro a un pannello decorativo. Sussiste il pericolo di surriscaldamento.
- Completare i lavori di taglio sul mobile prima dell'inserimento dell'apparecchio. Rimuovere i trucioli in quanto possono pregiudicare il funzionamento dei componenti elettrici.

- Indossare guanti protettivi per evitare di procurarsi ferite da taglio. Parti che restano scoperte durante il montaggio possono essere appuntite.
- In caso di apparecchi con pannello dei comandi orientabile, prestare attenzione affinché quest'ultimo non urti i mobili contigui durante la fase di estrazione.
- La presa di collegamento dell'apparecchio deve trovarsi all'interno dell'area tratteggiata **A** o all'esterno dell'area di incasso.
- Fissare il mobile alla parete con un angolare **B** disponibile in commercio.
- Nelle figure le misure sono espresse in mm.

⚠ Portatori di impianti elettronici!

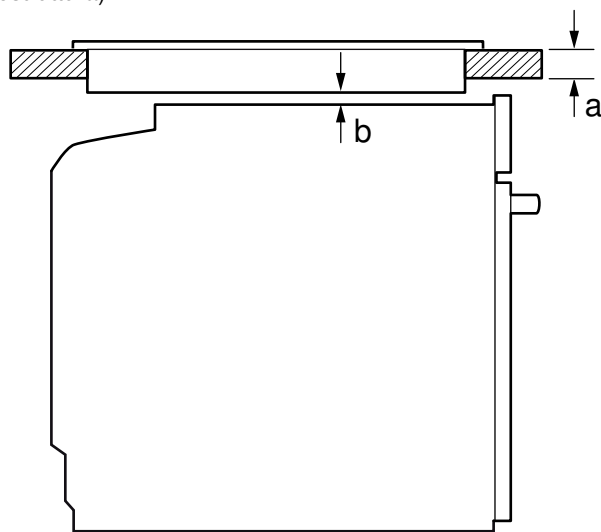
L'apparecchio può contenere magneti permanenti che possono agire sugli impianti elettronici, quali ad es. pacemaker o pompe di insulina. Pertanto al momento del montaggio i portatori di impianti elettronici devono mantenere una distanza minima di 10 cm.

Apparecchio sotto il piano di lavoro - figura 2

Per la ventilazione dell'apparecchio occorre una fessura di ventilazione nel ripiano intermedio.

Fissare il piano di lavoro al mobile da incasso.

Se l'apparecchio viene incassato sotto un piano cottura, vanno rispettate le seguenti misure minime (eventualmente inclusa sottostruttura):



Tipo di piano cottura	a	a	b
	rialzato	a filo	
Piano cottura a induzione	37 mm	38 mm	5 mm
Piano cottura con sistema a induzione sull'intera superficie	47 mm	48 mm	5 mm
Piano cottura a gas	30 mm	38 mm	5 mm
Piano cottura elettrico	27 mm	30 mm	2 mm

Sulla base della distanza minima necessaria **b** risulta lo spessore minimo del piano di lavoro **a**.

Rispettare le istruzioni per il montaggio del piano cottura.

Apparecchio in un mobile alto - Figura 3

Per la ventilazione dell'apparecchio occorre una fessura di ventilazione nel ripiano intermedio.

Se oltre ai pannelli posteriori dell'elemento un mobile alto ha un ulteriore pannello posteriore, quest'ultimo deve essere rimosso.

Montare l'apparecchio a un'altezza tale da poter prelevare gli accessori senza problemi.

Montaggio angolare - Figura 4

Per permettere l'apertura della porta, tenere conto della misura del montaggio angolare **C**. La misura **D** dipende dallo spessore del frontale del mobile sotto la maniglia.

Collegamento elettrico dell'apparecchio

L'apparecchio appartiene alla classe di protezione I ed è in grado di funzionare solo se dotato di un conduttore di terra.

La protezione avviene secondo l'indicazione di potenza sulla targhetta di identificazione e nel rispetto delle disposizioni locali.

Durante tutte le operazioni di montaggio l'apparecchio deve essere senza tensione.

Allacciare l'apparecchio esclusivamente mediante il cavo fornito in dotazione. Collegare il cavo di alimentazione alla parte posteriore dell'apparecchio (clic!).

È possibile richiedere presso il servizio di assistenza tecnica un cavo di alimentazione di 3,0 m.

Sostituire il cavo di alimentazione unicamente con un cavo originale disponibile presso il servizio di assistenza tecnica.

La protezione da contatto deve essere garantita tramite il montaggio.

Cavo di collegamento con spina con sistema di contatto di protezione

L'apparecchio può essere collegato solamente a una presa con messa a terra installata secondo le istruzioni.

Se dopo il montaggio la spina non è più raggiungibile, durante la posa fissa dell'installazione elettrica, prevedere un dispositivo di separazione nelle fasi seguenti alla determinazione dell'allestimento.

Cavo di collegamento senza spina con sistema di contatto di protezione

L'allacciamento dell'apparecchio può essere effettuato solo da un tecnico autorizzato.

Durante la posa fissa dell'installazione elettrica, è da prevedere un dispositivo di separazione nelle fasi conformemente alle disposizioni dell'allestimento. Nella presa di collegamento, individuare un conduttore di fase e uno neutro ("zero"). Un allacciamento scorretto dell'apparecchio può comportarne il danneggiamento.

Attenersi sempre allo schema di allacciamento. Per la tensione, vedere la targhetta di identificazione. Collegare i fili del cavo di collegamento alla rete elettrica rispettando i colori: verde giallo = conduttore di terra (⊕), blu = (zero) conduttore neutro, marrone = fase (conduttore esterno).

Fissaggio dell'apparecchio - Figura 5

Attenzione!

Per il fissaggio dei pannelli non utilizzare alcun avvitatore a batteria. I pannelli possono venire danneggiati.

Lo spazio tra la porta dell'apparecchio e i pannelli laterali può essere adattato tramite le viti di regolazione a sinistra e a destra.

1. Inserire l'apparecchio fino in fondo. Fare in modo che il cavo di collegamento non si pieghi, non rimanga incastrato e non passi su spigoli vivi.

2. Centrare l'apparecchio.

Tra l'apparecchio e i frontali dei mobili contigui deve esserci una fessura d'aria di min. 4° mm.

3. Se necessario, adattare lo spazio tra la porta dell'apparecchio e il pannello comandi (vedere "Livellamento della porta dell'apparecchio - figura 6").

4. Aprire leggermente la porta dell'apparecchio e svitare i pannelli a destra e a sinistra.

5. Fissare l'apparecchio al mobile.

6. Aprire leggermente la porta dell'apparecchio. Applicare i pannelli e avvitare prima in alto e poi di nuovo in basso.

Non chiudere lo spazio tra il piano di lavoro e l'apparecchio con ulteriori listelli.

Sulle pareti laterali del mobile non deve essere collocato alcun listello di isolamento termico.

Allineamento della porta dell'apparecchio (fig. 6)

Lo spazio tra la porta dell'apparecchio e il pannello di comando può essere adattato tramite le viti di regolazione a sinistra e a destra.

1. Aprire leggermente la porta dell'apparecchio e svitare i pannelli a destra e a sinistra.

2. Chiudere la porta dell'apparecchio. Impostare l'altezza della porta dell'apparecchio tramite le viti di regolazione a sinistra e a destra.

In senso orario: lo spazio si riduce

In senso antiorario: lo spazio aumenta

3. Aprire leggermente la porta dell'apparecchio. Applicare i pannelli e avvitare prima in alto e poi di nuovo in basso.

Smontaggio

1. Scollegare l'apparecchio dalla rete elettrica.

2. Aprire leggermente la porta dell'apparecchio e svitare i pannelli a destra e a sinistra.

3. Svitare le viti di fissaggio.

4. Sollevare leggermente l'apparecchio ed estrarlo completamente.

Belangrijke aanwijzingen - Afb. 1

- Alleen als de inbouw op deskundige wijze en conform dit installatievoorschrift wordt uitgevoerd, is de veiligheid bij het gebruik gegarandeerd. De monteur is aansprakelijk voor schade als gevolg van een verkeerde inbouw.
- Deurgreep niet gebruiken voor het transport of de inbouw van het apparaat.
- Controleer het apparaat na het uitpakken. Niet aansluiten in geval van transportschade.
- Verpakkingsmateriaal en plakfolie voor ingebruikname verwijderen uit de binnenruimte en van de deur.
- Inbouwmeubels dienen bestand te zijn tegen een temperatuur van maximaal 90 °C, aangrenzende voorzijden van meubels tegen een temperatuur van maximaal 70 °C.
- Het apparaat niet achter een decorplaat inbouwen. Er bestaat gevaar van oververhitting.
- Voer uitsnijdingswerkzaamheden aan het meubel uit voordat het apparaat wordt geplaatst. Spanen verwijderen, deze kunnen invloed hebben op de werking van elektrische componenten.
- Draag werkhandschoenen ter voorkoming van snijwonden. Onderdelen die tijdens de montage toegankelijk zijn, kunnen scherpe randen hebben.
- Let er bij apparaten met een draaibaar schakelfront op dat het schakelfront bij het naar buiten komen geen aangrenzende meubels raakt.
- De contactdoos van het apparaat dient zich in het gebied van het gearceerde vlak **A** of buiten de inbouwruimte te bevinden.
- Niet bevestigde meubels met een gebruikelijke, in de handel verkrijgbare haak **B** aan de wand bevestigen.
- Maataanduidingen van de afbeeldingen in mm.

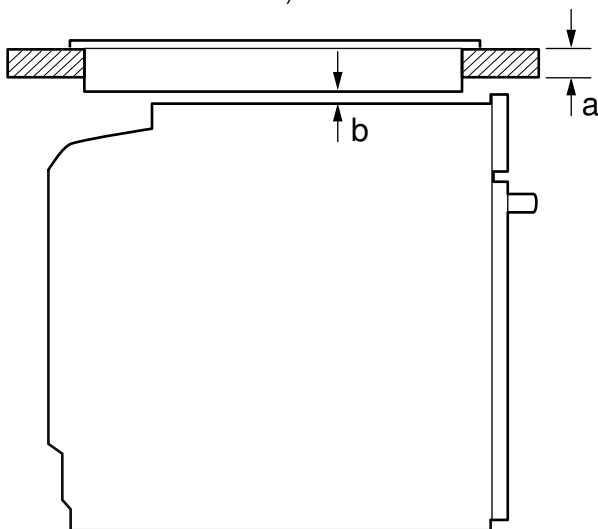
⚠ Draggers van elektronische implantaten!

Het apparaat kan permanentmagneten bevatten die elektronische implantaten, zoals pacemakers of insulinepompen, kunnen beïnvloeden. Houd daarom bij de montage een afstand van minstens 10 cm tot elektronische implantaten aan.

Apparaat onder werkblad - Afb. 2

Met het oog op de luchttoevoer van het apparaat dient het tussenschot te beschikken over een ventilatie-opening. Werkblad bevestigen op het inbouwmeubel.

Wordt het apparaat onder een kookplaat ingebouwd, dan moeten de volgende minimale afmetingen in acht worden genomen (eventueel inclusief onderbouw):



Type kookplaat	a opbouw	a vlak gemonteerde	b
met doorlopend kookoppervlak	37 mm	38 mm	5 mm
inductiekookplaat met doorlopend kookoppervlak	47 mm	48 mm	5 mm
Gaskookplaat	30 mm	38 mm	5 mm
Elektrische kookplaat	27 mm	30 mm	2 mm

Op basis van de vereiste minimale afstand **b** is de minimale dikte van het werkblad **a**.

Houd u aan het installatievoorschrift voor de kookplaat.

Apparaat in bovenkast - Afbeelding 3

Met het oog op de luchttoevoer van het apparaat dienen de tussenschotten te beschikken over een ventilatie-opening. Wanneer de bovenkast naast de element-achterwanden nog een achterwand heeft, dient deze verwijderd te worden.

Het apparaat niet te hoog inbouwen, zodat de toebehoren er zonder probleem uitgenomen kunnen worden.

Hoekinbouw - Afb. 4

Om ervoor te zorgen dat de deur van het apparaat kan worden geopend, dient u zich bij de hoekinbouw te houden aan de afmetingen **C**. Afmeting **D** is afhankelijk van de dikte van het meubelfront onder de greep.

Apparaat elektrisch aansluiten

Het apparaat voldoet aan beveiligingsklasse I en mag alleen met een geaarde aansluiting worden gebruikt.

De zekering dient in overeenstemming te zijn met de vermogensopgave op het typeplaatje en de lokale voorschriften.

Bij alle montagewerkzaamheden dient het apparaat spanningsloos te zijn.

Het apparaat mag alleen met de meegeleverde aansluitkabel worden aangesloten. Steek de stekker van de aansluitkabel in de achterkant van het apparaat (klik!).

Bij de servicedienst is een 3,0m-aansluitkabel verkrijgbaar.

De aansluitkabel mag alleen worden vervangen door een originele kabel, die verkrijgbaar is bij de servicedienst.

De bescherming tegen aanraking dient door de inbouw te zijn gewaarborgd.

Aansluitkabel met geaarde stekker

Het apparaat mag alleen op een geaarde contactdoos worden aangesloten die volgens de voorschriften is geïnstalleerd.

Wanneer de stekker na de inbouw niet meer toegankelijk is, moet de geïnstalleerde elektrische installatie volgens de opbouwvoorschriften in de fasen te worden voorzien van een separator.

Aansluitkabel zonder geaarde stekker

Alleen een daartoe bevoegd vakman mag het apparaat aansluiten.

De geïnstalleerde elektrische installatie dient volgens de opbouwvoorschriften in de fasen te worden voorzien van een separator. Fase- en neutraal ("nul-") leider in het stopcontact identificeren. Bij een verkeerde aansluiting kan het apparaat worden beschadigd.

Alleen aansluiten volgens het aansluitschema. De spanning staat vermeld op het typeplaatje. De aders van de hoofdleiding (netaansluiting) aansluiten volgens de kleurcodering: groen-geel = aardleiding (⊕), blauw = (nul) neutraalleiding, bruin = fase (buitenleiding).

Apparaat bevestigen - Afbeelding 5

Attentie!

Geen accuschroevendraaier gebruiken voor het bevestigen van de panelen. Panelen kunnen beschadigd raken.

De spleet tussen de apparaatdeur en de zijpanelen kan via de instelschroeven links en rechts worden aangepast.

1. Apparaat helemaal inschuiven. Zorg ervoor dat het aansluitsnoer hierbij niet knikt, wordt ingeklemd of over scherpe randen geleid.

2. Apparaat centrisch uitrichten

Tussen het apparaat en de aangrenzende voorzijden van meubels dient een luchtspleet van minstens 4 mm aanwezig te zijn.

3. Spleet tussen apparaatdeur en bedieningspaneel zo nodig aanpassen (zie "Apparaatdeur uitlijnen - Afb. 6").

4. Apparaatdeur een beetje openzetten en de panelen links en rechts losschroeven.

5. Apparaat aan het meubel vastschroeven.

6. Apparaatdeur een beetje openzetten. Panelen er tegenaan zetten en eerst boven en vervolgens beneden weer vastschroeven.

De spleet tussen werkblad en apparaat mag niet door extra lijsten worden afgesloten.

Aan de zijwanden van de ombouwkast mogen geen isolatieprofielen worden aangebracht.

Apparaat uitrichten (Afb. 6)

De spleet tussen de apparaatdeur en het bedieningspaneel kan via de instelschroeven links en rechts worden aangepast.

1. Apparaatdeur een beetje openzetten en de panelen links en rechts losschroeven.
2. Apparaatdeur sluiten. Hoogte van de apparaatdeur met de instelschroeven links en rechts instellen.
Met de klok mee: spleet verkleinen
Tegen de klok in: spleet vergroten
3. Apparaatdeur een beetje openzetten. Panelen er tegenaan zetten en eerst boven en vervolgens beneden weer vastschroeven.

Demontage

1. Maak het apparaat spanningsloos.
2. Apparaatdeur een beetje openzetten en de panelen links en rechts losschroeven.
3. Bevestigingsschroeven losdraaien.
4. Apparaat licht optillen en helemaal naar buiten trekken.

da

Vigtige oplysninger - figur 1

- Kun ved korrekt indbygning iht. denne monteringsanvisning kan der garanteres for sikker anvendelse af apparatet. Montøren hæfter for skader, som skyldes ukorrekt indbygning.
- Brug ikke dørgrebet som hjælp til transport eller indbygning af apparatet.
- Kontroller apparatet, når det er pakket ud. Tilslut ikke apparatet, hvis det har transportskader.
- Fjern emballagemateriale og klæbefolie fra ovnrummet og døren inden ibrugtagningen.
- Indbygningsskabe skal være temperaturrestandige op til 90 °C og fronter på tilstødende skabe op til 70 °C.
- Apparatet må ikke indbygges bag et dekorationspanel. Fare som følge af overophedning.
- Udskæringerne i indbygningsskabene skal udføres, inden apparatet sættes på plads. Fjern spåner, som kan forringe de elektriske komponenters funktion.
- Brug beskyttelseshandsker for at undgå snitsår. Dele med skarpe kanter kan være tilgængelige under montagen.
- Ved apparater med drejeligt frontpanel må frontpanelet ikke kunne kollideres med de tilstødende køkkenskabe, når det drejes ud.
- Stikkontakten, hvor apparatet tilsluttes, skal være placeret indenfor den skraverede flade **A** eller udenfor indbygningsrummet.
- Ikke-fastgjorte køkkenskabe skal fastgøres til væggen med et almindeligt vinkelbeslag **B**.
- Målene på tegningerne er angivet i mm.

⚠ Personer med elektroniske implantater!

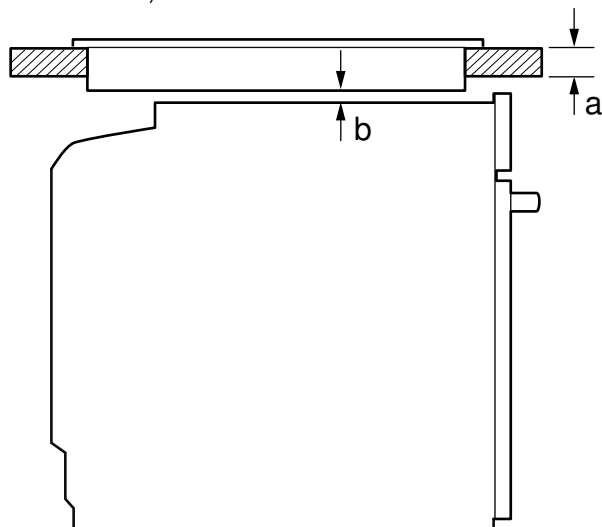
Apparatet kan indeholde permanente magneter, som kan påvirke elektroniske implantater, f.eks. pacemakere eller insulinpumper. Overhold derfor en minimumafstand på 10 cm til elektroniske implantater ved montagen.

Apparat under bordplade - figur 2

Der skal være en udskæring i mellembunden til ventilation af apparatet.

Fastgør bordpladen til køkkenelementerne.

Hvis apparatet bliver indbygget under en kogesektion, skal følgende minimumafstande overholdes (eventuelt inklusive en underkonstruktion):



Type kogesektion	a	a	b
	Påsat	Planmonteret	
Induktionskogesektion	37 mm	38 mm	5 mm
Fuldflade-induktionskogesektion	47 mm	48 mm	5 mm
Gaskogesektion	30 mm	38 mm	5 mm
EI-kogesektion	27 mm	30 mm	2 mm

Den nødvendige minimumafstand **b** bestemmer den mindste bordpladetykkelse **a**.

Følg anvisningerne i monteringsvejledningen for kogesektionen.

Apparat i højskab - figur 3

Indbygningsskabets mellembunde skal have udskæringer til ventilation.

Hvis højskabet ud over element-bagvæggen har endnu en bagvæg, skal den fjernes.

Apparatet må ikke indbygges højere oppe, end at tilbehøret kan tages ud uden problemer.

Hjørneindbygning - figur 4

Ved hjørneindbygning skal målene **D** overholdes, for at apparatet dør skal kunne åbnes. Målet **D** afhænger af møbelfrontens tykkelse under håndtaget.

Elektrisk tilslutning

Apparatet er klassificeret i beskyttelsesklasse I og må kun anvendes med sikkerheds-jordforbindelse.

Afsikringen skal udføres i henhold til det angivne effektforbrug på typeskiltet og de lokale forskrifter.

Apparatet skal være uden elektrisk spænding ved alle former for montagearbejde.

Apparatet må kun tilsluttes med den leverede tilslutningsledning. Stik tilslutningsledningen ind på bagsiden af apparatet (klik!).

Der kan fås en tilslutningsledning på 3,0 m hos kundeservice.

Tilslutningsledningen må kun udskiftes med en original tilslutningsledning, som kan bestilles via kundeservice.

Indbygningen skal yde berøringsbeskyttelse.

Tilslutningsledning med stik til sikkerhedskontakt

Apparatet må kun tilsluttes til en korrekt installeret sikkerhedsstikkontakt.

Hvis stikket ikke er tilgængeligt efter installationen, skal der i en fast elektrisk installation være monteret en afbryderanordning på faserne i henhold til installationsbestemmelserne.

Tilslutningsledning uden stik til sikkerhedskontakt

Apparatet må kun tilsluttes af en autoriseret fagmand.

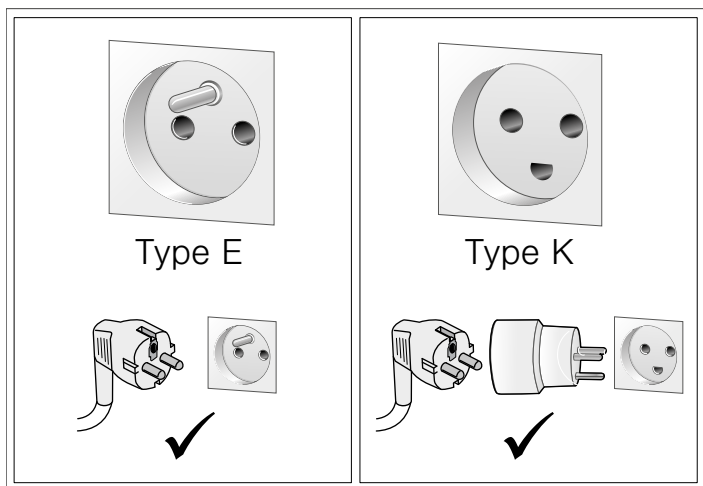
Ved en fast elektrisk installation skal der være monteret en afbryderanordning på faserne i henhold til installationsbestemmelserne. Identificer fase- og nulleleder i tilslutningsdåsen. Hvis apparatet tilsluttes forkert, kan det blive beskadiget.

Må kun tilsluttes iht. tilslutningsdiagrammet. Vedr. spænding, se typeskilt. Tilslut nettilslutningsledningens ledere iht. farvemærkingen: grøn-gul = beskyttelsesleder (⊕), blå = nulleleder, brun = fase (yderleder).

Kun for Danmark

Apparater op til maks. 2,99 kW (13 A) (se typeskilt)

I Danmark er apparatet kun godkendt til brug i forbindelse med en stikkontakt type E. Hvis der kun findes en stikkontakt type K på tilslutningsstedet, skal apparatet tilsluttes med en egnet adapter. Kun på denne måde kan det sikres, at apparatet bliver korrekt jordforbundet. Denne adapter kan fås via kundeservice (reservedelsnr. 623333) eller som ekstra tilbehør.



Hvis stikket ikke er tilgængeligt efter installationen, skal der i en fast elektrisk installation være monteret en afbryderanordning på faserne i henhold til installationsbestemmelserne.

Apparater over 2,99 kW (13 A) (se typeskilt)

Apparatet må ikke tilsluttes med stikket til sikkerhedsstikkontakten. Der er fare for elektrisk stød. Apparatet må kun tilsluttes med en fast tilslutning, som kun må udføres af en autoriseret fagmand.

Fastgøre apparat - figur 5

Pas på!

Anvend ikke en akku-skruetrækker til fastskruning af panelerne. Panelerne kan blive beskadiget.

Spalten mellem apparatets dør og sidepanelerne kan justeres med indstillingskruerne i højre og venstre side.

1. Skyd apparatet helt ind. Pas på, at tilslutningskablet ikke får knæk, kommer i klemme eller bliver ført hen over skarpe kanter.
2. Centrér apparatet.

Der skal være en luftspalte på min. 4 mm mellem apparatet og fronten på de tilstødende køkkenelementer.

3. Indjuster om nødvendigt spalten mellem apparatets dør og betjeningspanelet (se "Indjustering af apparatets dør - figur 6").
4. Luk apparatets dør lidt op, og skru panelerne af i venstre og højre side.
5. Skru apparatet fast i køkkenelementet.

6. Luk apparats dør lidt op. Sæt panelerne på, og skru dem fast igen, først foroven og derefter forneden.

Spalten mellem bordplade og apparat må ikke lukkes med ekstra lister.

Der må ikke placeres lister til varmebeskyttelse på indbygningsskabets sidevægge.

Indjustering af apparatets dør (fig. 6)

Spalten mellem apparatets dør og betjeningspanelet kan justeres med indstillingskruerne i højre og venstre side.

1. Luk apparatets dør lidt op, og skru panelerne af i venstre og højre side.
2. Luk apparatets dør. Indstil højden af apparatets dør med indstillingskruerne i højre og venstre side.

I retning med uret: Spalten formindskes

I retning mod uret: Spalten forstørres

3. Luk apparats dør lidt op. Sæt panelerne på, og skru dem fast igen, først foroven og derefter forneden.

Afmontering

1. Sørg for, at apparatet er uden spænding.
2. Luk apparatets dør lidt op, og skru panelerne af i venstre og højre side.
3. Skru monteringskruerne ud.
4. Løft apparatet lidt, og træk det helt ud.

Viktiga anvisningar - bild 1

- Säker användning förutsätter proffsig montering enligt monteringsanvisningen. Installatören ansvarar för skador som uppstår på grund av felaktig inbyggnad.
- Använd inte luckhandtaget för att bära eller montera enheten.
- Kontrollera enheten efter upppackning. Anslut inte enheten om den har transportskador.
- Ta bort förpackningsmaterial och skyddsfolier från ugnsutrymme och lucka före användning.
- Stommarna ska tåla temperaturer upp till 90°C, luckor och lådfronter intill upp till 70°C.
- Montera inte enheten bakom dekorpanel. Risk för överhettning.
- Gör urtagen i stommarna innan du sätter i enheten. Ta bort spånen, de kan påverka elkomponenternas funktion.
- Använd skyddshandskar, så undviker du skärskador. Du kommer åt delar vid montering som kan ha vassa kanter.
- Se till så att fronten inte går emot angränsande stommar när den åker ut på enheter med fällbar front.
- Väggtuttet för anslutningen måste sitta inom området **A** eller utanför inbyggnadsutrymmet.
- Fäst lösa stommar med vanliga möbelvinklar **B** mot väggen.
- Alla bildmått är i mm.

⚠ Om du har elektroniska implantat!

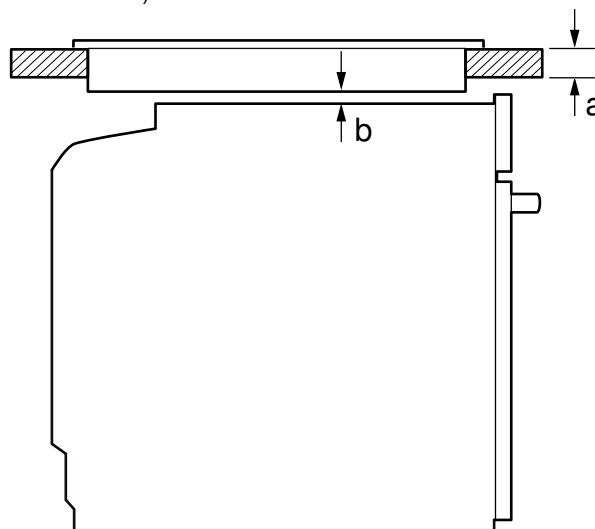
Enheten kan innehålla permanentmagneter som kan påverka elektroniska implantat som t.ex. pacemaker och insulinpumpar. Håll 10 cm minimiavstånd vid installation om du har elektroniska implantat.

Enhet under bänkskiva - bild 2

Hyllplanet ska ha ett ventilationsurtag, så att enheten blir ventilerad.

Fäst bänkskivan i stommen.

Inbyggnad under håll kräver att du håller följande minimimått (ev. inklusive stomme):



Hälltyp	a ovanpålig- gande	a infälld monte- ring	b
induktionshäll	37 mm	38 mm	5 mm
Heltäckande induktionshäll	47 mm	48 mm	5 mm
Gashäll	30 mm	38 mm	5 mm
Elhäll	27 mm	30 mm	2 mm

Nödändigt minimiavstånd **b** ger min. bänkskivtjocklek **a**.

Följ hällens monteringsanvisning.

Enhet i högskåp - bild 3

Hyllplanet ska ha ventilationsurtag för enheten.

Finns det förutom elementbaksidorna även rygg på högskåpet, så måste du ta bort den.

Montera inte enheten högre än att du smidigt kan ta ur tillbehör.

Hörnmontering - bild 4

Ta hensyn til mått **C**, så att luckan till enheten går att öppna vid hörnmontering. Mått **D** är oberoende av frontjockleken under beslaget.

Elansluta enheten

Enheten har skyddsklass I och ska ha jordad elanslutning. Avsäkra enligt angiven effekt på typskylten och lokala föreskrifter. Enheten ska vara spänningslös vid all slags montering.

Anslut bara enheten med den medföljande sladden. Sätt i kontakten (snäpper fast) på enhetens baksida.

Det går att beställa 3,0 m-sladd hos service.

Du får bara byta ut sladden mot originalsladd som du beställer av service.

Installationen måste ge ett fullgott petskydd.

Sladd med jordad kontakt

Du får bara ansluta enheten till rätt installerade, jordade eluttag.

Om det inte går att nå kontakten efter inbyggnad, så måste den fasta installationen ha en fasavskiljare enligt föreskrifterna.

Anslutningskabel utan jordad kontakt

Det är bara behörig elektriker som får elansluta enheten.

Fast installation kräver fasavskiljare enligt föreskrifterna.

Identifiera fas- och neutralledare (nolla) i kopplingsdosan.

Felanslutning kan skada enheten.

Du får bara ansluta enligt elschemat. Spänning, se typskylten. Anslut ledarna i elanslutningen enligt färgmärkningen: grön-gul = jordledare (⊕), blå = (nolla) neutralledare, brun = fas (fasledare).

Fästa enheten - bild 5

Obs!

Fäst inte panelerna med sladdlös skruvdragare. Du kan skada panelerna.

Spalten mellan ugnslucka och sidopaneler går att anpassa med vänster och höger ställskruv.

1. Skjut in enheten helt. Se till så att sladden inte blir vikt, klämd eller dragen över vassa kanter.

2. Centra enheten.

Det ska finnas en 4 mm-luftspalt mellan enheten och angränsande skåpsstommar.

3. Anpassa spalten mellan lucka och panel, om det behövs (se Rikta lucka - bild 6").

4. Öppna luckan lite och skruva av vänster och höger panel.

5. Skruva fast enheten i stommen.

6. Öppna luckan lite. Sätt på panelerna upptill först, skruva sedan fast dem nedtill.

Se till så att inte andra lister täcker spalten mellan bänkskiva och enhet.

Det får inte sitta några termoskyddslister på sidoväggarna i ombyggnadsstommen.

Rikta luckan (bild 6)

Spalten mellan ugnslucka och kontrollpanel går att anpassa med vänster och höger ställskruv.

1. Öppna luckan lite och skruva av vänster och höger panel.

2. Stäng luckan. Ställ in luckhöjden med vänster och höger ställskruv.

Medurs: minskar spalten

Moturs: ökar spalten

3. Öppna luckan lite. Sätt på panelerna upptill först, skruva sedan fast dem nedtill.

Demontering

1. Gör enheten spänningslös.

2. Öppna luckan lite och skruva av vänster och höger panel.

3. Lossa fästskruvarna.

4. Lyft enheten något och dra sedan ut den helt och hållet.

no

Viktige henvisninger – bilde 1

■ Sikker bruk garanteres bare ved korrekt montering i henhold til denne monteringsanvisningen. Montøren står ansvarlig for skader som oppstår pga. feil montering.

■ Ikke hold i dørhåndtaket ved transport eller innbygging av apparatet.

■ Kontroller apparatet etter at du har pakket det ut. Ikke koble til apparatet hvis det er blitt skadet under transport.

- Fjern all emballasje fra ovnsrommet og apparatdøren før apparatet tas i bruk.
- Innbyggingsmoduler må tåle temperaturer på inntil 90 °C, og elementfronter i området må tåle inntil 70 °C.
- Apparatet må ikke monteres bak pyntedeksel. Det er fare for overoppheting.
- Tilpasninger av møblene rundt må utføres før apparatet settes inn. Fjern spon. Virkemåten til de elektriske komponentene kan påvirkes.
- Bruk vernehansker for å unngå kuttskader. Deler som er tilgjengelige under montering, kan ha skarpe kanter.
- På apparater med utsvingbart bryterpanel må du passe på at bryterpanelet ikke kolliderer med tilgrensende møbler når det svinges ut.
- Vegguttak for apparatet må ligge i området ved den skraverete flaten **A** eller utenfor innbyggingsområdet.
- Kjøkkenelementer som ikke er festet, skrues fast til veggen med et vanlig vinkeljern **B**.
- Mål i figurene i mm.

⚠ Personer med elektroniske implantater!

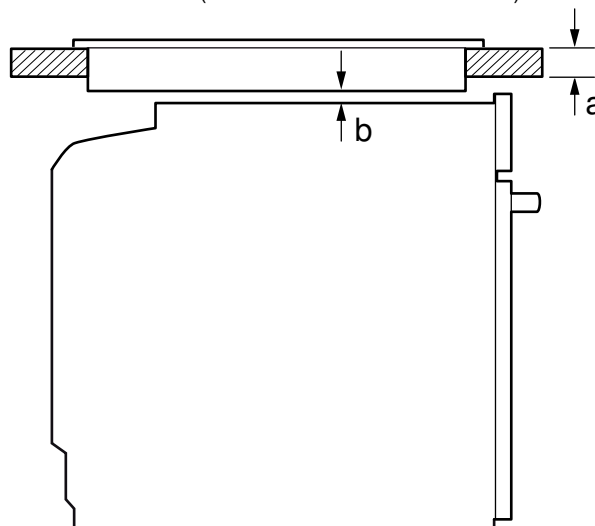
Apparatet kan inneholde permanentmagneter som kan påvirke elektroniske implantater, som f.eks. pacemakere eller insulinpumper. Hold derfor en minsteavstand på 10 cm til elektroniske implantater ved monteringen.

Apparat under benkeplaten – figur 2

For at apparatet skal kunne utlufes, må mellomplaten ha en utskåret lufteåpning.

Fest benkeplaten på kjøkkenelementet.

Hvis apparatet blir bygget inn under en platetopp, må følgende minstemål overholdes (eventuelt inklusive understell):



Type platetopp	a		b
	tradisjonell	plano	
Induksjonstopp	37 mm	38 mm	5 mm
Sonefri induksjonstopp	47 mm	48 mm	5 mm
Gasstopp	30 mm	38 mm	5 mm
Glasskeramisk plate-topp	27 mm	30 mm	2 mm

Pga. den nødvendige minsteavstanden **b** blir minstestyrken på benkeplaten **a**.

Følg monteringsanvisningen for platetoppen.

Apparat i høyskap - figur 3

For at apparatet skal kunne utlufes må mellomplatene ha utskårede lufteåpninger.

Når høyskapet i tillegg til elementbakveggene har enda en bakvegg, må denne fjernes.

Apparatet må bygges inn slik at tilbehøret kan tas ut uten problemer.

Innbygging i hjørner – figur 4

For at apparatdøren skal kunne åpnes, må det tas hensyn til målene **C** ved innbygging i hjørner. Målet **D** er avhengig av tykkelsen på elementfronten under håndtaket.

Koble apparatet til strøm

Apparatet er i samsvar med beskyttelsesklasse I og må bare kobles til en jordet stikkontakt.

Apparatet må sikres i henhold til opplysningene på typeskiltet og lokale forskrifter.

Ved alt monteringsarbeid må apparatet være spenningsløst.

Apparatet skal bare kobles til med den medfølgende tilkoblingsledningen. Sett i tilkoblingsledningen på baksiden av apparatet (klikk!).

Tilkoblingsledning på 3,0 m kan fås hos kundeservice.

Tilkoblingsledningen må bare erstattes av en originalledning som fås hos kundeservice.

Monteringen må ikke innskrenke berøringsbeskyttelsen.

Tilkoblingsledning med jordet støpsel

Apparatet må bare kobles til en forskriftsmessig montert, jordet stikkontakt.

Dersom støpselet ikke er tilgjengelig etter montering, må det i henhold til regelverket være en skillebryter i fasene i den faste elektriske installasjonen.

Tilkoblingsledning uten jordet støpsel

Apparatet må bare tilkobles av en godkjent fagperson.

I den faste elektriske installasjonen skal det i henhold til regelverket være en skillebryter i fasene. Identifiser fase- og nøytralleder ("nullleder") i stikkontakten. Apparatet kan bli ødelagt ved feiltilkobling.

Tilkoblingen må skje iht. tilkoblingsskissen. Spenning, se typeskilt. Lederne i tilkoblingsledningen må kobles til i samsvar med fargekodingen: grønn-gul = jordledning (⊕), blå = (null) nøytralleder, brun = fase (ytterleder).

Festing av apparatet – figur 5

Obs!

Bruk ikke aluminiumsskruer når du skrur sammen delene. Delene kan bli skadet.

Spalten mellom apparatdøren og sidedelene kan justeres med innstillingsskruene på venstre og høyre side.

1. Skyv apparatet helt inn. Pass på at tilkoblingsledningen ikke knekkes, klemmes fast eller trekkes over skarpe kanter.
2. Innrett apparatet slik at det befinner seg midtstilt.
Mellom apparat og tilgrensende elementfronter må det være en luftspalte på min. 4 mm.
3. Tilpass om nødvendig spalten mellom apparatdøren og betjeningspanelet (se "Justere apparatdøren – bilde 6").
4. Åpne apparatdøren litt og skru av platene på høyre og venstre side.
5. Skru apparatet fast til kjøkkenelementet.
6. Åpne apparatdøren litt. Legg på platene og skru dem fast, først oppe, deretter nede.

Glipen mellom arbeidsplaten og apparatet må ikke lukkes av ekstra lister.

På sideveggene til ombyggingsskapet skal det ikke festes noen varmebeskyttelseslister.

Justere apparatdøren (bilde 6)

Spalten mellom apparatdøren og betjeningspanelet kan justeres med innstillingsskruene på venstre og høyre side.

1. Åpne apparatdøren litt og skru av platene på høyre og venstre side.
2. Lukk apparatdøren. Still inn høyden på apparatdøren med innstillingsskruene på høyre og venstre side.
Med klokkeviseren: spalten blir mindre
Mot klokkeviseren: spalten blir større
3. Åpne apparatdøren litt. Legg på platene og skru dem fast, først oppe, deretter nede.

Utmontering

1. Koble apparatet fra strømmettet.
2. Åpne apparatdøren litt og skru av platene på høyre og venstre side.
3. Løsne festeskruene.
4. Løft apparatet litt opp og trekk det helt ut.

fi

Tärkeitä ohjeita - kuva 1

- Ainoastaan näiden asennusohjeiden mukainen asennus takaa turvallisen käytön. Virheellisestä asennuksesta johtuvista vahingoista vastaa asentaja.
- Älä nosta laitetta luukun kahvasta laitteen kuljetukseen tai asennuksen yhteydessä.
- Tarkasta laite, kun olet purkanut sen pakkauksesta. Jos laitteessa on kuljetusvaurioita, älä kytke laitetta käyttöön.
- Poista paikkausmateriaali ja liimakalvot uunitilasta ja luukusta ennen laitteen käyttöönottoa.
- Kalusteiden, joihin laite asennetaan, pitää kestää lämpötilaa 90 °C, vieressä olevien kalusteiden etuosien vähintään lämpötilaa 70 °C.
- Älä asenna laitetta somistelevyn taakse. Vaarana on ylikuumentuminen.
- Tee kalusteen leikkaustyöt ennen laitteen asentamista. Poista lastut, sähköisten rakenneseosien toimintaan voi tulla häiriöitä.
- Käytä suojakäsineitä, jotta vältät viiltohaavat. Osat, joihin pääset asennuksen aikana käsiksi, voivat olla teräväreunaisia.
- Jos laitteessa on käännettävä ohjauspaneeli, varmista, että ohjauspaneeli ei ulos käännettäessä osu viereisiin kalusteisiin.
- Laitteen liitäntärasian tulee olla viivoitetun pinnan alueella **A** tai asennusalueen ulkopuolella.
- Kiinnitä irralliset kalusteet yleisesti saatavana olevalla kulmaveilyllä **B** seinään.
- Kuvien mitat mm.

⚠ Elektronisten implanttien käyttäjät!

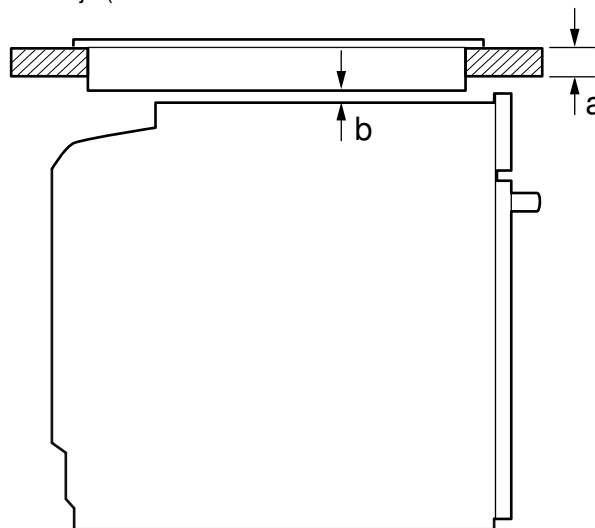
Laitteessa voi olla kestopagneetteja, jotka voivat vaikuttaa elektronisiin implantteihin, esimerkiksi sydämentahdistimiin tai insuliinipumppuihin. Pidä sen tähden asennuksen yhteydessä vähintään 10 cm:n etäisyys elektronisiin implantteihin.

Laite työtason alla - kuva 2

Välipohjassa pitää olla rako laitteen tuuletusta varten.

Kiinnitä työtaaso kalusteeseen.

Jos laite asennetaan keittotason alle, on noudatettava seuraavia minimimittoja (tarvittaessa alla oleva rakenne mukaan lukien):



Keittotason tyyppi	a	a	b
	päälle asennettu	samantasoinen asennus	
Induktiokeittotaso	37 mm	38 mm	5 mm
Täysipintainen induktiokeittotaso	47 mm	48 mm	5 mm
Kaasukeittotaso	30 mm	38 mm	5 mm
Sähkökeittotaso	27 mm	30 mm	2 mm

Tarvittavan minimietäisyyden **b** takia työtason vähimmäisvahvuus on **a**.

Noudata keittotason asennusohjetta.

Laite korkeassa kaapissa - kuva 3

Välipohjassa pitää olla rako laitteen tuuletusta varten.

Jos korkeassa kaapissa on elementti-takaseinien lisäksi toinen takaseinä, se on poistettava.

Asenna laite vain niin korkealle, että varusteet saa otettua helposti ulos.

Asennus kulmaan kuva 4

Jotta laitteen luukku saadaan avattua, ota kulmaan asentaessasi huomioon mitat **C**. Mitta **D** riippuu kalusteen etuosan paksuudesta kahvan alapuolella.

Laitteen liittäminen sähköverkkoon

Laitteen suojaluokka on I, ja sen käyttö on sallittu vain maadoitusliittännän kanssa.

Suojaus on tehtävä tyyppikilvessä mainitun tehotiedon ja paikallisten määräysten mukaan.

Laitteessa ei saa olla jännitettä asennustöitä tehtäessä.

Laitteen saa liittää vain mukana toimitetun liitäntäjohtojohdon kanssa.

Kytke liitäntäjohto laitteen takasivulle (klik!).

Huoltopalvelusta on saatavana 3,0 metrin liitäntäjohto.

Liitäntäjohtoa saa vaihtaa vain alkuperäiseen liitäntäjohtoon, joka on saatavana huoltopalvelusta.

Asennuksen pitää taata kosketussuoja.

Liitäntäjohto, jossa maadoitettu pistoke

Laitteen saa liittää ainoastaan määräystenmukaisesti asennettuun maadoitettuun pistorasiaan.

Jos pistokkeeseen ei pääse asennuksen jälkeen enää käsiksi, kiinteä sähköliitäntä on varustettava asennusmääräysten mukaisella vaihejohtojen katkaisimella.

Liitäntäjohto, jossa ei maadoitettua pistoketta

Laitteen saa liittää vain valtuutettu asentaja.

Kiinteä sähköliitäntä on varustettava asennusmääräysten mukaisella vaihejohtojen katkaisimella. Yksilöi vaihe- ja nollajohto liitäntärasiasa. Jos liitäntä tehdään väärin, laite voi vaurioitua.

Liitä laite vain liitäntäkuvan mukaan. Jännite, ks. tyyppikilpi. Liitä verkkoliitäntäjohtojen johtimet värikoodien mukaan: vihreä-keltainen = suojajohdin (⊕), sininen = (nolla) nollajohdin, ruskea = vaihe (vaihejohdin).

Laitteen kiinnittäminen - kuva 5

Huomio!

Älä käytä listojen kiinnittämiseen akkuruuvinväännintä. Listat voivat vaurioitua.

Laitteen luukun ja sivulla olevien listojen välistä rakoa voidaan säätää vasemmalla ja oikealla olevien säätöruuvien avulla.

1. Työnnä laite kokonaan paikalleen. Varmista, että liitäntäjohto ei jää puristuksiin tai kulje terävien kulmien yli.

2. Kohdistu laite keskelle.

Laitteen ja viereisten keittiökaluksien etuosien välissä pitää olla ilmatilaa vähintään 4 mm.

3. Muuta tarvittaessa laitteen luukun ja ohjauspaneelin välistä rakoa (ks. "Laitteen luukun säätäminen - kuva 6").

4. Avaa laitteen luukku hiukan ja ruuvaa vasemmalla ja oikealla olevat listat irti.

5. Kiinnitä laite ruuveilla kalusteeseen.

6. Avaa laitteen luukku hiukan. Aseta listat paikoilleen ja kiinnitä taas ruuveilla ensin ylhäältä, sitten alhaalta.

Työtason ja laitteen välistä rakoa ei saa sulkea lisälistoilla.

Kaapin sivuseiniin ei saa asentaa lämpösuojalistoja.

Laitteen luukun säätäminen (kuva 6)

Laitteen luukun ja ohjauspaneelin välistä rakoa voidaan säätää vasemmalla ja oikealla olevien säätöruuvien avulla.

1. Avaa laitteen luukku hiukan ja ruuvaa vasemmalla ja oikealla olevat listat irti.

2. Sulje laitteen luukku. Säädä laitteen luukun korkeutta vasemmalla ja oikealla olevien säätöruuvien avulla.

Myötäpäivään: raon pienentäminen

Vastapäivään: raon suurentaminen

3. Avaa laitteen luukku hiukan. Aseta listat paikoilleen ja kiinnitä taas ruuveilla ensin ylhäältä, sitten alhaalta.

Irrotus

1. Poista laitteesta jännite.

2. Avaa laitteen luukku hiukan ja ruuvaa vasemmalla ja oikealla olevat listat irti.

3. Irrota kiinnitysruuvit.

4. Nosta laitetta kevyesti ja vedä kokonaan ulos.

es

Advertencias importantes: figura 1

- Solo un montaje profesional siguiendo estas instrucciones de montaje garantiza un uso seguro. En caso de daños debido a un montaje erróneo, la responsabilidad será del instalador.
- No utilizar el tirador de la puerta para transportar o instalar el aparato.
- Comprobar el electrodoméstico al sacarlo de su embalaje. El electrodoméstico no debe conectarse en caso de haber sufrido daños durante el transporte.
- Antes de poner en marcha el electrodoméstico, retirar el material de embalaje y las láminas adherentes de la puerta y del interior del electrodoméstico.
- Los muebles donde se aloja el electrodoméstico deben poder resistir una temperatura de hasta 90 °C, y la parte frontal de los muebles adyacentes, hasta 70 °C.
- No instalar el aparato detrás de un panel decorativo. Existe riesgo de sobrecalentamiento.
- Llevar a cabo los trabajos de recorte en el mueble antes de colocar el electrodoméstico. Retirar las virutas; de lo contrario podrían afectar al funcionamiento de los componentes eléctricos.
- Llevar guantes protectores para evitar cortes. Las piezas que estén accesibles durante el montaje pueden tener los bordes afilados.
- En los aparatos en los que la parte frontal del interruptor sea oscilante evitar que dicha parte colisione con los muebles contiguos al extraerlo.
- La caja de conexión del electrodoméstico debe quedar dentro de la zona de la superficie sombreada **A** o fuera del espacio de montaje.
- Fijar a la pared los muebles que no estén fijados con una escuadra estándar **B**.
- Las medidas de las figuras se indican en mm.

⚠ ¡Personas con implantes electrónicos!

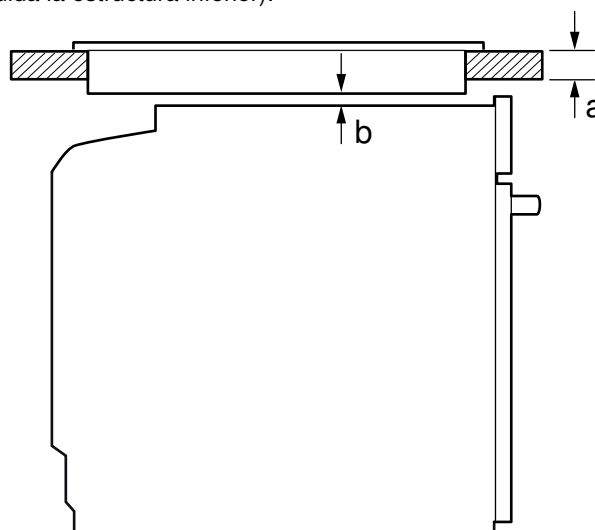
El aparato puede contener imanes permanentes, los cuales pueden repercutir en el correcto funcionamiento de implantes electrónicos, como marcapasos o bombas de insulina. Por ello, durante el montaje es necesario mantener una distancia mínima de 10 cm respecto a implantes electrónicos.

Aparato debajo de la encimera: figura 2

Para poder ventilar el aparato, el piso separador debe contar con una ranura de ventilación.

Fijar la encimera sobre el mueble empotrado.

Si el aparato se monta debajo de una placa de cocción, deben respetarse las siguientes medidas mínimas (en caso necesario, incluida la estructura inferior):



Tipo de placa	a	a	b
	encastrada	a ras de la superficie	
Placa de inducción	37 mm	38 mm	5 mm
Superficie de Placa de inducción	47 mm	48 mm	5 mm
Placa de cocción de gas	30 mm	38 mm	5 mm
Placa de cocción eléctrica	27 mm	30 mm	2 mm

En función de las medidas mínimas requeridas **b** se determina la capacidad mínima de la encimera **a**.

Tener en cuenta las instrucciones de montaje de la placa de cocción.

Aparato en un armario en alto, figura 3

Para poder ventilar el aparato, el piso separador debe contar con una ranura de ventilación.

Cuando el armario en alto cuenta con otra placa posterior adicional, al margen de las placas posteriores, esta debe retirarse.

No montar el aparato demasiado alto a fin de poder retirar los accesorios sin problemas.

Montaje en esquina: figura 4

Para que sea posible abrir la puerta del aparato, observar una distancia **C** en el montaje en esquina. La medida **D** depende del grosor del frontal del mueble bajo el tirador.

Conexión del aparato a la red eléctrica

El electrodoméstico pertenece a la clase de protección I y solo puede utilizarse conectado a una conexión con conductor de toma a tierra.

La protección por fusible debe configurarse de acuerdo con los datos de potencia indicados en la placa de características y con la normativa local.

El electrodoméstico debe estar sin tensión para poder realizar los trabajos de montaje.

El aparato solo puede conectarse con el cable de conexión suministrado. Conectar el cable de conexión en la parte posterior del aparato (debe oírse un clic).

Puede adquirirse un cable de conexión de 3,0 m a través del Servicio de Atención al Cliente.

El cable de conexión solo puede ser sustituido por un cable original, que puede solicitarse a través del Servicio de Atención al Cliente.

Mediante el montaje debe garantizarse la protección contra contacto accidental.

Cable de conexión con conector con contacto de puesta a tierra

El electrodoméstico solo podrá conectarse a una toma de corriente de instalación reglamentaria y provista de toma a tierra.

Según las normas, si el conector ya no es accesible tras el montaje, la instalación eléctrica con toma de tierra deberá constar de un dispositivo de separación en las fases.

Cable de conexión sin conector con contacto de puesta a tierra

La conexión del aparato debe realizarse exclusivamente por un técnico especialista autorizado.

Según las normas, la instalación eléctrica con toma de tierra deberá disponer de un dispositivo de separación en las fases. Identificar el conductor de fase y el conductor neutro («cero») de la toma de corriente. El aparato puede resultar dañado si no se conecta de la forma adecuada.

Conectar el aparato según el esquema de conexión. Consultar la tensión en la placa de características. Conectar los conductores del cable de conexión a la red de acuerdo con la codificación por colores: verde-amarillo = toma a tierra (⊕), azul = (cero) conductor neutro, marrón = fase (conductor exterior).

Fijar el aparato: figura 5

¡Atención!

No usar destornillador eléctrico para fijar las molduras. Las molduras pueden resultar dañadas.

La separación entre la puerta del aparato y las molduras laterales se puede ajustar a derecha e izquierda con los tornillos de ajuste.

1. Introducir completamente el aparato. No doblar, aprisionar ni pasar por bordes afilados el cable de conexión.

2. Centrar el aparato.

Entre el electrodoméstico y los frontales de los muebles adyacentes debe dejarse una distancia mínima de 4 mm.

3. En caso necesario, se puede ajustar la separación entre la puerta del aparato y el cuadro de mandos (véase «Nivelación de la puerta del aparato: figura 6»).

4. Abrir ligeramente la puerta del aparato y desatornillar las molduras a izquierda y derecha.

5. Atornillar el aparato al mueble.

6. Abrir ligeramente la puerta del aparato. Montar las molduras y volverlas a atornillar, primero por arriba y después por abajo.

La separación entre la encimera y el aparato no debe cubrirse con listones suplementarios.

En las paredes laterales del armario desmontable no se pueden montar listones térmicos.

Nivelación de la puerta del aparato (Fig. 6)

La separación entre la puerta del aparato y el cuadro de mandos se puede ajustar a derecha e izquierda con el tornillo de ajuste.

1. Abrir ligeramente la puerta del aparato y desatornillar las molduras a izquierda y derecha.

2. Cerrar la puerta del aparato. Ajustar a derecha e izquierda la altura de la puerta del aparato con el tornillo de ajuste.

En el sentido de las agujas del reloj: reducir la separación

En sentido contrario al de las agujas del reloj: aumentar la separación

3. Abrir ligeramente la puerta del aparato. Montar las molduras y volverlas a atornillar, primero la moldura de arriba y después la de abajo.

Desmontaje

1. Desconectar el aparato de la corriente.

2. Abrir ligeramente la puerta del aparato y desatornillar las molduras a izquierda y derecha.

3. Aflojar los tornillos de ajuste.

4. Levantar ligeramente el aparato y extraerlo por completo.

pt

Indicações importantes - figura 1

- Apenas uma montagem profissional de acordo com estas instruções de montagem garante uma utilização segura. Os danos causados por uma montagem inadequada são da responsabilidade do instalador.
- Não utilize o puxador da porta para transportar ou montar o aparelho.
- Examine o aparelho depois de o desembalar. Se forem detetados danos de transporte, não ligue o aparelho.
- Remova a embalagem e as películas autocolantes do interior do aparelho e da porta antes da colocação em funcionamento.
- Os móveis de encastrar têm de ser resistentes a temperaturas até 90 °C e as frentes dos móveis adjacentes até 70 °C.
- Não monte o aparelho atrás de um painel decorativo. Há risco de aquecimento excessivo.
- Realize os trabalhos de abertura no móvel antes da colocação do aparelho. Remova as aparas, pois podem prejudicar o funcionamento dos componentes elétricos.
- Para evitar ferimentos por corte devem ser utilizadas luvas de proteção. As peças que ficam acessíveis durante a montagem podem ter arestas afiadas.
- Nos aparelhos com painel de comando frontal de abrir, certifique-se de que o painel de comando não colide com os móveis adjacentes ao abrir.
- A tomada de ligação do aparelho deverá situar-se na zona sombreada **A** ou fora do espaço de instalação.
- Fixe os móveis soltos à parede com um esquadro disponível no comércio **B**.
- Medidas indicadas nas figuras em mm.

⚠ Portadores de implantes eletrónicos!

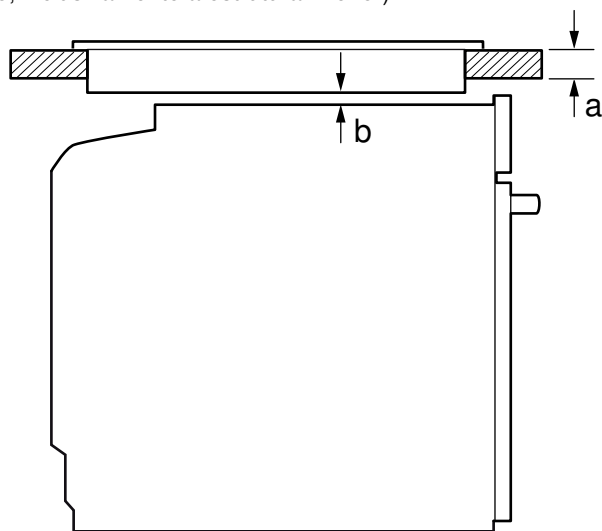
O aparelho pode conter ímanes permanentes que podem afetar implantes eletrónicos, por exemplo, pacemakers ou bombas de insulina. Por isso, durante a montagem deve respeitar-se uma distância mínima de 10 cm em relação aos implantes eletrónicos.

Aparelho sob a bancada - figura 2

Para a ventilação do aparelho, o fundo falso deve apresentar uma abertura de ventilação.

Fixar a bancada no móvel para encastrar.

Se o aparelho for encastrado por baixo de uma placa de cozinhar, as seguintes medidas mínimas têm de ser respeitadas (se for o caso, inclusivamente a estrutura inferior):



Tipo de placa de cozinhar	a saliente	a plana à superfície	b
Placa de indução	37 mm	38 mm	5 mm
Placa de cozinhar por indução de superfície integral	47 mm	48 mm	5 mm
Placa a gás	30 mm	38 mm	5 mm
Placa elétrica	27 mm	30 mm	2 mm

Com base na distância mínima necessária **b** resulta a espessura mínima da bancada **a**.

Respeite as instruções de montagem da placa de cozinhar.

Aparelho no armário vertical - figura 3

Para a ventilação do aparelho, os fundos intermédios devem apresentar uma abertura de ventilação.

Se o armário vertical tiver uma parede traseira para além das paredes traseiras do elemento, ela deve ser removida.

Montar o aparelho a uma altura máxima que permita retirar os acessórios sem problemas.

Instalação de canto figura 4

De modo a conseguir abrir a porta do aparelho, respeite a medida **C** aquando da instalação de canto. A medida **D** depende da espessura da frente do móvel, por baixo do puxador.

Ligação elétrica do aparelho

O aparelho corresponde à classe de proteção I e só pode ser colocado em funcionamento através de uma ligação com condutor de proteção.

A segurança tem de ser garantida de acordo com a indicação de potência presente na placa de características e com as normas locais.

O aparelho tem de estar desligado da corrente durante a realização de qualquer trabalho de montagem.

O aparelho só pode ser ligado com o cabo de ligação fornecido. Introduza o cabo de ligação na parte de trás do aparelho (clic!).

No Serviço de Assistência Técnica poderá adquirir um cabo de ligação de 3,0 m.

O cabo de ligação apenas pode ser substituído por um cabo original, disponível no Serviço de Assistência Técnica.

A proteção contra contacto accidental deve ficar assegurada na montagem.

Cabo de ligação com ficha de ligação à terra

O aparelho deve ser ligado apenas a uma tomada de contacto de segurança instalada em conformidade com as normas.

Se a ficha deixar de estar disponível após a montagem, na instalação elétrica fixa é necessário que esteja previsto um dispositivo de corte nas fases de acordo com as regras de instalação.

Cabo de ligação sem ficha de ligação à terra

O aparelho só pode ser ligado por um técnico autorizado.

Na instalação elétrica fixa deve estar previsto um dispositivo de corte nas fases de acordo com as regras de instalação. Identifique

os condutores de fase e neutro ("zero") da tomada de ligação. Uma ligação errada pode danificar o aparelho.

Ligue apenas de acordo com o esquema de ligações. Tensão, ver placa de características. Ligue os condutores do cabo de alimentação de acordo com a codificação de cores: verde/amarelo = condutor de proteção (⊕), azul = (zero) condutor neutro, castanho = fase (condutor externo).

Fixar o aparelho - figura 5

Atenção!

Não utilize uma aparafusadora sem fios para fixar os painéis. Os painéis podem ficar danificados.

A fenda entre a porta do aparelho e os painéis laterais pode ser ajustada através dos parafusos de regulação à esquerda e à direita.

1. Insira o aparelho por completo. Durante o procedimento, não dobre, não entale nem passe o cabo de ligação por arestas vivas.
2. Alinhe o aparelho ao centro.
É necessário deixar um espaço mín. de 4 mm entre o aparelho e as frentes dos móveis adjacentes para ventilação.
3. Se necessário, adapte a fenda entre a porta do aparelho e o painel de comandos (veja "Alinhar a porta do aparelho - figura 6").
4. Abra um pouco a porta do aparelho e desaparafuse os painéis à esquerda e à direita.
5. Aparafuse o aparelho ao móvel.
6. Abra um pouco a porta do aparelho. Coloque os painéis e aparafuse-os, primeiro em cima e depois em baixo.

O espaço entre a bancada de trabalho e o aparelho não pode ser vedado com réguas adicionais.

Nas paredes laterais do armário embutido não podem ser colocadas réguas de proteção térmica.

Alinhar a porta do aparelho (Fig. 6)

A fenda entre a porta do aparelho e o painel de comandos pode ser ajustada através dos parafusos de regulação à esquerda e à direita.

1. Abra um pouco a porta do aparelho e desaparafuse os painéis esquerdo e direito.
2. Feche a porta do aparelho. Ajuste a altura da porta do aparelho com os parafusos de regulação à esquerda e à direita.
No sentido dos ponteiros do relógio: reduzir a fenda
No sentido contrário dos ponteiros do relógio: aumentar a fenda
3. Abra um pouco a porta do aparelho. Coloque os painéis e aparafuse-os, primeiro em cima e depois em baixo.

Desmontagem

1. Desligue o aparelho da corrente.
2. Abra um pouco a porta do aparelho e desaparafuse os painéis esquerdo e direito.
3. Desaperte os parafusos de fixação.
4. Levante ligeiramente o aparelho e retire-o completamente para fora.

el

Σημαντικές υποδείξεις - Εικόνα 1

- Μόνο η σωστή εγκατάσταση, σύμφωνα μ' αυτές τις οδηγίες συναρμολόγησης, εγγυάται την ασφαλή λειτουργία. Σε περίπτωση που δημιουργηθούν ζημιές από λάθος εγκατάσταση, την ευθύνη φέρει ο εγκαταστάτης.
- Μη χρησιμοποιείτε τη λαβή της πόρτας για τη μεταφορά ή την τοποθέτηση της συσκευής.
- Μετά την αφαίρεση από τη συσκευασία, ελέγξτε τη συσκευή. Σε περίπτωση ζημιάς κατά τη μεταφορά μην την συνδέσετε.
- Απομακρύνετε τα υλικά συσκευασίας και τις κολλητικές μεμβράνες πριν τη θέση σε λειτουργία από το χώρο μαγειρέματος και την πόρτα.
- Τα εντοιχιζόμενα ντουλάπια πρέπει να είναι ανθεκτικά στη θερμοκρασία μέχρι τους 90 °C, οι δε γειτονικές προσόψεις των ντουλαπιών μέχρι 70 °C.
- Μην τοποθετήσετε τη συσκευή πίσω από μια διακοσμητική επένδυση. Υπάρχει κίνδυνος υπερθέρμανσης.
- Πραγματοποιήστε τις εργασίες κοπής των ανοιγμάτων στο ντουλάπι πριν την τοποθέτηση της συσκευής. Απομακρύνετε τα απόβλητα (πριονίδια, γρέζια), η λειτουργία των ηλεκτρικών εξαρτημάτων μπορεί να επηρεαστεί αρνητικά.
- Για την αποφυγή τραυματισμών φοράτε γάντια προστασίας. Εξαρτήματα, τα οποία κατά τη διάρκεια της συναρμολόγησης είναι προσιτά, μπορεί να είναι κοφτερά.

- Στις συσκευές με στρεφόμενη κονσόλα διακοπών προσέξτε, να μη συγκρούεται η κονσόλα διακοπών κατά την περιστροφή της με τα γειτονικά ντουλάπια.
- Το κουτί σύνδεσης των συσκευών πρέπει να βρίσκεται στην περιοχή της γραμμοσκιασμένης επιφάνειας **A** ή έξω από το χώρο τοποθέτησης.
- Στερεώστε τα μη στερεωμένα ντουλάπια με μια γωνία του εμπορίου **B** στον τοίχο.
- Διαστάσεις των εικόνων σε mm.

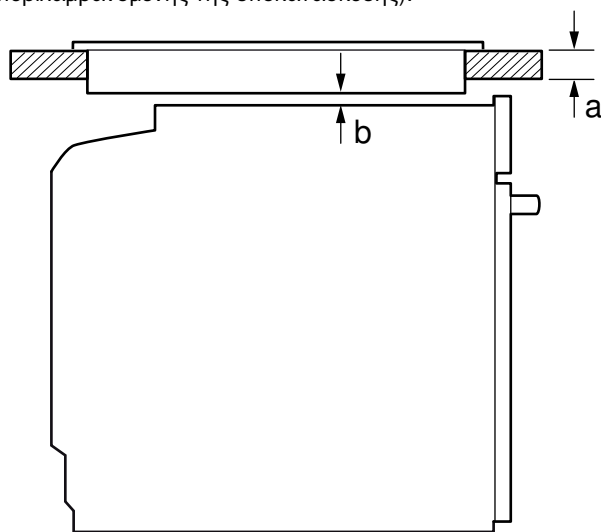
⚠ Φορείς ηλεκτρονικών στοιχείων εμφύτευσης!

Η συσκευή μπορεί να περιέχει μόνιμους μαγνήτες, οι οποίοι μπορούν να επηρεάσουν αρνητικά τα ηλεκτρονικά στοιχεία εμφύτευσης, π.χ. βηματοδότες καρδιάς ή αντλίες ινσουλίνης. Γι' αυτό κατά τη συναρμολόγηση τηρήστε μια ελάχιστη απόσταση 10 cm από τα ηλεκτρονικά στοιχεία εμφύτευσης.

Συσκευή κάτω από τον πάγκο εργασίας - Εικ. 2

Για τον αερισμό της συσκευής πρέπει ο ενδιάμεσος πάτος να έχει ένα άνοιγμα εξαερισμού.

Στερεώστε τον πάγκο εργασίας πάνω στα εντοιχιζόμενα ντουλάπια. Εάν η συσκευή τοποθετηθεί κάτω από μια βάση εστιών, πρέπει να τηρηθούν οι ακόλουθες ελάχιστες διαστάσεις (ενδεχομένως συμπεριλαμβανομένης της υποκατασκευής):



Είδος βάσης εστιών	a από πάνω	a ισόπεδα με την επιφάνεια	b
Επαγωγική βάση εστιών	37 mm	38 mm	5 mm
Επαγωγική βάση εστιών συνολικής επιφάνειας	47 mm	48 mm	5 mm
Βάση εστιών αερίου	30 mm	38 mm	5 mm
Ηλεκτρική βάση εστιών	27 mm	30 mm	2 mm

Λόγω της απαραίτητης ελάχιστης απόστασης **b** προκύπτει το ελάχιστο πάχος του πάγκου εργασίας **a**.

Προσέξτε τις οδηγίες συναρμολόγησης της βάσης εστιών.

Συσκευή σε ψηλό ντουλάπι - Εικ. 3

Για τον αερισμό της συσκευής πρέπει οι ενδιάμεσοι πάτοι να έχουν ένα άνοιγμα εξαερισμού.

Όταν το ψηλό ντουλάπι έχει πρόσθετα στα πίσω τοιχώματα των ξεχωριστών στοιχείων ένα επιπλέον πίσω τοίχωμα, πρέπει αυτό να αφαιρεθεί.

Τοποθετήστε τη συσκευή μόνο τόσο ψηλά, ώστε να μπορούν να απομακρυνονται τα εξαρτήματα χωρίς πρόβλημα.

Τοποθέτηση σε γωνία Εικ. 4

Για να μπορεί να ανοίξει η πόρτα της συσκευής, κατά την τοποθέτηση σε γωνία λάβετε υπόψη τις διαστάσεις **C**. Η διάσταση **D** εξαρτάται από το πάχος της πρόσοψης του ντουλαπιού κάτω από τη λαβή.

Ηλεκτρική σύνδεση της συσκευής

Η συσκευή ανταποκρίνεται στην κατηγορία προστασίας I και επιτρέπεται να λειτουργεί μόνο με σύνδεση αγωγού προστασίας (γείωση).

Η ασφάλεια πρέπει να ανταποκρίνεται στα στοιχεία ισχύος στην πινακίδα τύπου και στις τοπικές προδιαγραφές.

Σε όλες τις εργασίες συναρμολόγησης πρέπει η συσκευή να βρίσκεται εκτός τάσης.

Η συσκευή επιτρέπεται να συνδεθεί μόνο με το συνημμένο καλώδιο σύνδεσης. Συνδέστε το καλώδιο σύνδεσης στην πίσω πλευρά της συσκευής (κλικ!).

Ένα καλώδιο σύνδεσης 3,0 m είναι διαθέσιμο στην υπηρεσία εξυπηρέτησης πελατών.

Το καλώδιο σύνδεσης επιτρέπεται να αντικατασταθεί μόνο με ένα γνήσιο καλώδιο, διαθέσιμο μέσω της υπηρεσίας εξυπηρέτησης πελατών.

Η προστασία επαφής πρέπει να εξασφαλίζεται με την τοποθέτηση.

Καλώδιο σύνδεσης με φιν σούκο

Η συσκευή επιτρέπεται να συνδεθεί μόνο σε μια πρίζα σούκο που είναι εγκατεστημένη σύμφωνα με τους κανονισμούς.

Εάν το φιν μετά την τοποθέτηση δεν είναι πλέον προσιτό, πρέπει στη μόνιμη ηλεκτρική εγκατάσταση να προβλέπεται μια διάταξη διακοπής στις φάσεις σύμφωνα με τους κανονισμούς εγκατάστασης.

Καλώδιο σύνδεσης χωρίς φιν σούκο

Μόνο ένας αδειούχος εγκαταστάτης επιτρέπεται να συνδέσει τη συσκευή.

Στη μόνιμη ηλεκτρική εγκατάσταση πρέπει να προβλέπεται μια διάταξη διακοπής στις φάσεις σύμφωνα με τους κανονισμούς εγκατάστασης. Εξακριβώστε τους αγωγούς των φάσεων και τον ουδέτερο αγωγό ("μηδέν") στο κουτί σύνδεσης. Σε περίπτωση εσφαλμένης σύνδεσης μπορεί η συσκευή να υποστεί ζημιά.

Συνδέστε τη συσκευή μόνο σύμφωνα με το σχέδιο σύνδεσης. Για την τάση βλέπε στην πινακίδα τύπου. Συνδέστε τους κλώνους του καλωδίου σύνδεσης σύμφωνα με τα αντίστοιχα χρώματα: Πράσινοκίτρινο = Αγωγός προστασίας (⊕), μπλε = Ουδέτερος αγωγός (μηδέν), καφέ = Φάση (εξωτερικός αγωγός).

Στερέωση της συσκευής Εικ. 5

Προσοχή!

Για τη στερέωση της κονσόλας χειρισμού μη χρησιμοποιήσετε κανένα κατσαβίδι μπαταρίας. Τα καλύμματα μπορεί να υποστούν ζημιές.

Η σχισμή μεταξύ της πόρτας της συσκευής και των πλευρικών λωρίδων κάλυψης μπορεί να προσαρμοστεί με τις βίδες ρύθμισης αριστερά και δεξιά.

1. Σπρώξτε τη συσκευή εντελώς μέσα. Σε αυτή την περίπτωση μην τσακίσετε, μην μαγκώσετε ή μην περάσετε το καλώδιο σύνδεσης πάνω από κοφτερές ακμές.
2. Κεντράρετε τη συσκευή.

Μεταξύ της συσκευής και των γειτονικών προσόψεων των ντουλαπιών είναι απαραίτητο να υπάρχει ένα κενό 4 mm.

3. Σε περίπτωση που χρειάζεται προσαρμόστε τη σχισμή μεταξύ της πόρτας της συσκευής και της κονσόλας χειρισμού (βλέπε "Ευθυγράμμιση της πόρτας της συσκευής - Εικ. 6").
4. Ανοίξτε λίγο την πόρτα της συσκευής και ξεβιδώστε τις λωρίδες κάλυψης αριστερά και δεξιά.
5. Βιδώστε τη συσκευή στο ντουλάπι.
6. Ανοίξτε λίγο την πόρτα της συσκευής. Τοποθετήστε τις λωρίδες κάλυψης και βιδώστε τις ξανά καλά πρώτα επάνω, μετά κάτω.

Η σχισμή μεταξύ του πάγκου εργασίας και της συσκευής δεν επιτρέπεται να καλυφθεί από πρόσθετα πηχάκια.

Στα πλευρικά τοιχώματα του ντουλαπιού εντοιχισμού δεν επιτρέπεται να τοποθετηθούν πηχάκια θερμοπροστασίας.

Ευθυγράμμιση της πόρτας της συσκευής (Εικ. 6)

Η σχισμή μεταξύ της πόρτας της συσκευής και της κονσόλας χειρισμού μπορεί να προσαρμοστεί με τις βίδες ρύθμισης αριστερά και δεξιά.

1. Ανοίξτε λίγο την πόρτα της συσκευής και ξεβιδώστε τις λωρίδες κάλυψης αριστερά και δεξιά.
2. Κλείστε την πόρτα της συσκευής. Ρυθμίστε το ύψος της πόρτας της συσκευής με τις βίδες ρύθμισης αριστερά και δεξιά.

Προς τη φορά των δεικτών του ρολογιού: Ελάττωση της σχισμής

Εναντίον στη φορά των δεικτών του ρολογιού: Αύξηση της σχισμής

3. Ανοίξτε λίγο την πόρτα της συσκευής. Τοποθετήστε τις λωρίδες κάλυψης και βιδώστε τις ξανά καλά πρώτα επάνω, μετά κάτω.

Αφαίρεση

1. Θέστε τη συσκευή εκτός τάσης.
2. Ανοίξτε λίγο την πόρτα της συσκευής και ξεβιδώστε τις λωρίδες κάλυψης αριστερά και δεξιά.
3. Λύστε τις βίδες στερέωσης.
4. Ανασηκώστε ελαφρά τη συσκευή και τραβήξτε την εντελώς έξω.

Ważne wskazówki - rys. 1

- Wyłącznie prawidłowy montaż, wykonany zgodnie z instrukcją montażu, gwarantuje bezpieczne użytkowanie urządzenia. Za szkody powstałe w wyniku niewłaściwego montażu odpowiada monter.
- Nie używać uchwytu drzwi do przenoszenia ani do montażu urządzenia.
- Po rozpakowaniu należy sprawdzić stan urządzenia. Nie podłączać, jeśli urządzenie zostało uszkodzone podczas transportu.
- Przed uruchomieniem usunąć z komory piekarnika oraz z drzwi materiały opakowaniowe i folie klejące.
- Meble do zabudowy muszą być odporne na temperaturę do 90°C, a przylegające do urządzenia fronty mebli do 70°C.
- Urządzenia nie montować za listwą dekoracyjną. Istnieje ryzyko przegrzania.
- Meble należy docinać przed wstawieniem urządzenia. Usunąć wióry, ponieważ mogą one zakłócać funkcjonowanie elementów elektrycznych.
- Należy nosić rękawice ochronne, chroniące przed skaleczeniem. Elementy, które są dostępne podczas montażu, mogą mieć ostre krawędzie.
- W przypadku urządzeń z ruchomym panelem obsługi zwrócić uwagę na to, aby panel obsługi podczas wysuwania nie kolidował z przylegającymi do urządzenia meblami.
- Gniazdo przyłączeniowe urządzenia musi znajdować się w zakreskowanym obszarze **A** lub poza obszarem zabudowy.
- Meble, które nie są przymocowane, należy przytwierdzić do ściany przy pomocy kątownika **B**.
- Wymiary na rysunkach podane są w mm.

⚠ Użytkownicy implantów elektrycznych!

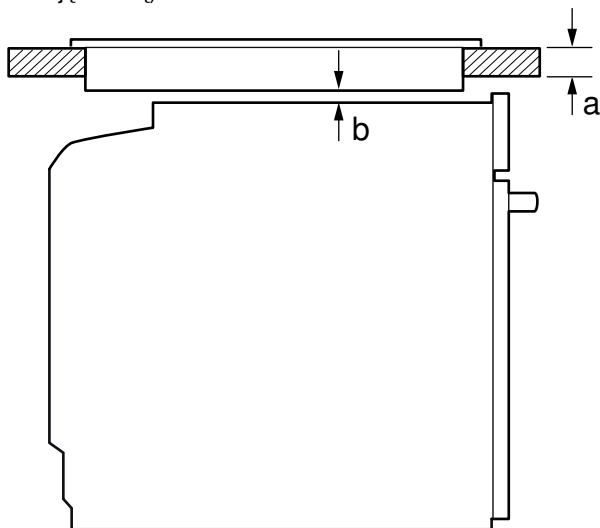
Urządzenie może zawierać magnesy trwałe, które mogą mieć wpływ na działanie implantów elektronicznych, np. rozruszników serca lub pomp insuliniowych. Dlatego podczas montażu należy zachować odległość co najmniej 10 cm od implantów elektronicznych.

Urządzenie pod blatem roboczym - rys. 2

W celu zapewnienia wentylacji urządzenia w płycie przegradzającej musi być otwór wentylacyjny.

Przymocować blat roboczy do mebli.

W przypadku montażu urządzenia pod płytą grzewczą należy uwzględnić poniższe wymiary minimalne (w tym ewentualną konstrukcję nośną):



Rodzaj płyty grzewczej	a nakładana na blat	a montowana na równi z powierzchnią blatu	b
indukcyjna płyta grzewcza	37 mm	38 mm	5 mm
pełnopowierzchniowa indukcyjna płyta grzewcza	47 mm	48 mm	5 mm
gazowa płyta grzewcza	30 mm	38 mm	5 mm
elektryczna płyta grzewcza	27 mm	30 mm	2 mm

Na podstawie wymaganej wartości minimalnego odstępu **b** określana jest minimalna grubość blatu roboczego **a**. Przestrzegać instrukcji montażu płyty grzewczej.

Urządzenie w szafce wysokiej - rys. 3

W celu zapewnienia wentylacji urządzenia w płytach przegradzających musi być otwór wentylacyjny.

Jeżeli szafka wysoka posiada oprócz tylnych ścianek modułowych dodatkową ściankę tylną, musi ona znajdować się w odpowiedniej odległości.

Urządzenie należy zamontować na takiej wysokości, aby możliwe było swobodne wyjmowanie wyposażenia.

Montaż narożny - rys. 4

Aby w przypadku montażu narożnego możliwe było otworzenie drzwiczek urządzenia, należy uwzględnić wymiar **C**. Wymiar **D** zależy od grubości frontu mebli pod uchwytem.

Podłączanie urządzenia do sieci elektrycznej

Urządzenie odpowiada klasie ochrony I i może być użytkowane wyłącznie, jeśli jest podłączone do przewodu uziemiającego.

Bezpiecznik dopasować zgodnie z parametrami mocy podanymi na tabliczce znamionowej i obowiązującymi przepisami lokalnymi. Podczas wszystkich prac montażowych należy wyłączyć zasilanie urządzenia.

Urządzenie można podłączyć do sieci wyłącznie za pomocą dostarczonego przewodu przyłączeniowego. Podłączyć przewód przyłączeniowy z tyłu urządzenia (klik!).

Przewód przyłączeniowy o długości 3,0 m można nabyć w serwisie.

Przewód przyłączeniowy można wymienić wyłącznie na przewód oryginalny, który można nabyć w serwisie.

Montaż musi zapewnić ochronę przed niezamierzonym dotknięciem.

Przewód przyłączeniowy z wtyczką z uziemieniem

Urządzenie można podłączyć wyłącznie do gniazda z uziemieniem, zainstalowanego zgodnie z przepisami.

Jeżeli po zabudowaniu urządzenia nie będzie dostępu do wtyczki, wówczas w stałej instalacji elektrycznej należy uwzględnić rozłącznik izolacyjny faz zgodnie z obowiązującymi przepisami dotyczącymi instalacji.

Przewód przyłączeniowy bez wtyczki z uziemieniem

Urządzenie może podłączyć wyłącznie specjalista z odpowiednimi uprawnieniami elektrycznymi.

W przypadku stałej instalacji elektrycznej należy uwzględnić rozłącznik izolacyjny faz zgodnie z obowiązującymi przepisami dotyczącymi instalacji. Należy zidentyfikować przewód fazowy i zerowy w gnieździe przyłączeniowym. Niewłaściwe podłączenie może doprowadzić do uszkodzenia urządzenia.

Podłączać wyłącznie według schematu podłączenia, patrz tabliczka znamionowa. Żyłę przewodu przyłączeniowego podłączać zgodnie z oznaczeniem kolorów: zielono-żółty = przewód uziemiający ⊕, niebieski = przewód zerowy, brązowy = przewód fazowy (przewód zewnętrzny).

Mocowanie urządzenia - rys. 5

Uwaga!

Do mocowania listew maskujących nie używać wkrętarki akumulatorowej. Listwy maskujące mogą ulec uszkodzeniu.

Szczelinę między drzwiami urządzenia a bocznymi listwami maskującymi można dopasować za pomocą śrub nastawczych po lewej i prawej stronie.

1. Całkowicie wsunąć urządzenie. Uważać przy tym, aby przewodu przyłączeniowego nie zagiąć, nie przyciąć ani nie prowadzić po ostrych krawędziach.

2. Ustawić urządzenie pośrodku.
Pomiędzy urządzeniem a frontami przyległych mebli należy zachować odstęp min. 4 mm.
3. W razie potrzeby dopasować szczelinę między drzwiami urządzenia a panelem obsługi (patrz "Wypoziomowanie drzwi urządzenia - rys. 6").
4. Lekko uchylić drzwi urządzenia i odkręcić listwy maskujące po lewej i prawej stronie.
5. Przykręcić urządzenie do mebli.
6. Lekko uchylić drzwiczki urządzenia. Przyłożyć listwy maskujące i z powrotem przykręcić najpierw na górze, a potem na dole.

Nie wolno przysłańać dodatkową listwą szczeliny pomiędzy blatem roboczym a urządzeniem.

Na bocznych ściankach szafki do obudowy nie wolno umieszczać osłon termicznych.

Wypoziomowanie drzwi urządzenia (rys. 6)

Szczelinę między drzwiami urządzenia a panelem obsługi można dopasować za pomocą śrub nastawczych po lewej i prawej stronie.

1. Lekko uchylić drzwi urządzenia i odkręcić listwy maskujące po lewej i prawej stronie.
2. Zamknąć drzwi urządzenia. Wyregulować wysokość drzwi urządzenia za pomocą śrub nastawczych po lewej i prawej stronie.
W kierunku zgodnym z ruchem wskazówek zegara: zmniejszenie szczeliny
W kierunku przeciwnym do ruchu wskazówek zegara: zwiększenie szczeliny

3. Lekko uchylić drzwi urządzenia. Przyłożyć listwy maskujące i z powrotem przykręcić najpierw na górze, a potem na dole.

Demontaż

1. Wyłączyć zasilanie urządzenia.
2. Lekko uchylić drzwi urządzenia i odkręcić listwy maskujące po lewej i prawej stronie.
3. Odkręcić śruby mocujące.
4. Urządzenie lekko unieść i całkowicie wyciągnąć.

ru

Важные указания – рис. 1

- Безопасность эксплуатации гарантируется только при квалифицированной сборке с соблюдением данной инструкции по монтажу. За повреждения из-за неправильной установки ответственность несёт сборщик.
- Не используйте ручку дверцы для транспортировки или монтажа прибора.
- Распакуйте и осмотрите прибор. Не подключайте прибор, если он был повреждён во время транспортировки.
- Перед началом эксплуатации удалите упаковочный материал и клейкую плёнку из рабочей камеры и с дверцы прибора.
- Мебель для встраивания должна выдерживать температуру до 90 °C, а соседние фасады – до 70 °C.
- Не устанавливайте прибор за декоративной накладкой. В противном случае возникнет опасность перегрева.
- Работы по выполнению вырезов на мебели выполняйте перед установкой прибора. Удалите опилки, так как они могут нарушить работу электрических компонентов.
- Чтобы не порезаться во время монтажа, используйте защитные перчатки. Детали, открытые при монтаже, могут быть острыми.
- Если прибор оснащён панелью выключателей с откидной крышкой, то следите за тем, чтобы крышка при открывании не задевала рядом стоящую мебель.
- Розетка для подключения прибора должна находиться в заштрихованной области **A** или за пределами встраиваемого модуля.
- Незакреплённые модули прикрепите к стене с помощью обычного уголка **B**.
- Размеры на рисунках указаны в мм.

⚠ Лица, имеющие электронные имплантаты!

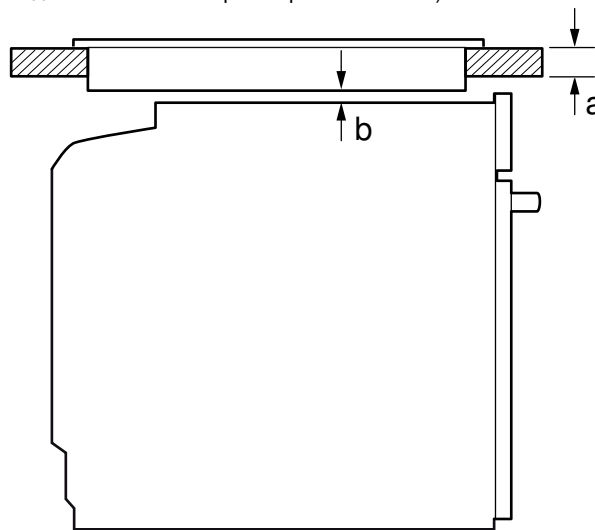
В прибор могут быть встроены постоянные магниты, воздействующие на электронные имплантаты, например, на кардиостимулятор или инъектор инсулина. Поэтому при монтаже следует соблюдать минимальное расстояние до электронных имплантатов 10 см.

Прибор под столешницей – рис. 2

Для обеспечения вентиляции прибора в разделительной перегородке должно быть отверстие для вентиляции.

Закрепите столешницу на модулях.

При установке прибора под варочной панелью необходимо учесть следующие минимально допустимые размеры (при необходимости включая размеры основания):



Тип варочной панели	a установлен- ная	a вровень с по- верхностью	b
Индукционная вароч- ная панель	37 мм	38 мм	5 мм
Индукционная вароч- ная панель со сплошной зоной нагрева	47 мм	48 мм	5 мм
Газовая варочная па- нель	30 мм	38 мм	5 мм
Электрическая ва- рочная панель	27 мм	30 мм	2 мм

В целях соблюдения необходимого минимального расстояния **b** определяется следующая минимальная толщина столешницы **a**. Соблюдайте инструкцию по монтажу варочной панели.

Установка прибора в шкаф-колонну – рис. 3

Для обеспечения вентиляции прибора в разделительных перегородках должно быть отверстие для вентиляции.

В случае, если шкаф-колонна имеет помимо задних стенок отдельные секции дополнительно заднюю сплошную стенку, то её следует снять.

Устанавливайте приборы на такой высоте, на которой будет удобно вынимать принадлежности.

Монтаж в углу – рис. 4

Чтобы дверь могла свободно открываться, при монтаже в углах учитывайте расстояние **C**, указанное на рисунке. Размер **D** складывается из толщины фронтальных панелей мебели и высоты ручек.

Подключение прибора к электросети

Прибор соответствует классу защиты 1, поэтому он должен эксплуатироваться только с подключённым заземляющим проводом.

Система защиты предохранителями настраивается в соответствии с показателями мощности, указанными на типовой табличке, и существующими местными требованиями.

При выполнении любых монтажных работ прибор должен быть обесточен.

Прибор можно подключать только при помощи сетевого провода, входящего в комплект поставки. Подсоедините сетевой провод к задней стенке прибора (до щелчка!).

Сетевой провод длиной 3,0 м можно заказать в сервисной службе.

Сетевой провод можно заменить только таким же, заказанным в сервисной службе.

При установке обеспечьте защиту от прикосновения.

Сетевой провод с вилкой с заземляющим контактом

Прибор можно подключать к сети только через правильно установленную розетку с заземляющим контактом.

Если после установки прибора до штепсельной вилки невозможно будет добраться, то в установленном неподвижно электрооборудовании должен быть предусмотрен специальный выключатель для размыкания в фазах согласно условиям монтажа.

Сетевой провод с вилкой без заземляющего контакта

Подключение прибора должно выполняться только квалифицированным специалистом.

В установленном неподвижно электрооборудовании должен быть предусмотрен специальный выключатель для размыкания в фазах согласно условиям монтажа. Определите фазовый и нейтральный (нулевой) контакты в розетке. Неправильное подключение может стать причиной повреждения прибора. Подключайте только в соответствии со схемой подключения. Напряжение указано на типовой табличке. Провода сетевого кабеля должны подсоединяться в соответствии с цветовой маркировкой: жёлто-зелёный = заземляющий провод (⊕), синий = (ноль) нейтральный провод, коричневый = фаза (фазовый провод).

Закрепление прибора — рис. 5

Внимание!

Не используйте аккумуляторный гайковёрт для закрепления панелей, иначе панели могут быть повреждены.

Зазор между дверцей прибора и боковыми панелями можно подгонять с помощью регулировочных винтов слева и справа.

1. Вставьте прибор до упора. При этом не допускайте перегибания, защемления и соприкосновения сетевого провода с острыми кромками.
2. Выровняйте прибор по центру.
Между прибором и соседними фасадами должен быть зазор минимум 4 мм.
3. При необходимости подгоните зазор между дверцей прибора и панелью управления (см. «Выравнивание прибора — рис. 6»).
4. Приоткройте дверцу прибора и отвинтите панели справа и слева.
5. Прикрепите прибор к мебели.
6. Приоткройте дверцу прибора. Установите панели и закрепите их сначала сверху, а затем снизу.

Зазор между столешницей и прибором не должен быть закрыт дополнительной планкой.

Запрещается устанавливать на боковых стенках шкафа для встраивания теплоизоляционные планки.

Выравнивание дверцы прибора (рис. 6)

Зазор между дверцей прибора и панелью управления можно подгонять с помощью регулировочных винтов слева и справа.

1. Приоткройте дверцу прибора и отвинтите панели справа и слева.
2. Закройте дверцу прибора. Отрегулируйте высоту дверцы прибора с помощью регулировочных винтов слева и справа.
По часовой стрелке: уменьшение зазора
Против часовой стрелки: увеличение зазора
3. Приоткройте дверцу прибора. Установите панели и закрепите их сначала сверху, а затем снизу.

Демонтаж

1. Обесточьте прибор.
2. Приоткройте дверцу прибора и отвинтите панели справа и слева.
3. Ослабьте винты крепления.
4. Приподнимите и выньте прибор.

tr

Önemli uyarılar - Resim 1

- Cihazın montajı ancak bu montaj talimatında tarif edilen şekilde, usulüne uygun olarak yapılmışsa cihazın güvenli kullanımı söz konusu olabilir. Yanlış montajdan kaynaklanan arızalardan montajı yapan kişi sorumludur.
- Cihazın taşınması veya montajı sırasında kapağın tutamağını kullanmayınız.
- Ambalajı açıldıktan sonra cihazı kontrol ediniz. Bir nakliye hasarı olması durumunda, cihaz bağlantısı yapılmamalıdır.
- Fırını ve kapağını cihazı çalıştırmadan önce ambalaj malzemelerini ve yapışkanlı bantları pişirme alanından ve kapağından çıkarınız.
- Gömme mobilyalar 90 °C'lik sıcaklığa kadar, yan mobilya yüzeyleri ise 70 °C'lik sıcaklığa kadar dayanıklı olmalıdır.
- Cihazı bir dekor kapağının arkasına monte etmeyiniz. Aşırı ısınma nedeniyle tehlike oluşturur.
- Mobilyada yapılacak kesim işleri cihaz takılmadan önce yapılmalıdır. Elektrikli parçaların çalışmasını etkileyebilecek talaşları temizleyiniz.
- Yaralanmaları önlemek için koruyucu eldiven takılmalıdır. Montaj esnasında erişilebilir parçaların kenarları keskin olabilir.
- Döner şalter ön kısmına sahip olan cihazlarda, şalter ön kısmının dışarı sürülürken, yanındaki mobilyalarla çarpışmamasına dikkat ediniz.

- Cihaz bağlantı prizi taraklı yüzey alanı **A**'da veya montaj bölgesi dışında olmalıdır.
- Sabitlenmeyen mobilyalar uygun bir açıyla **B** duvara sabitlenmelidir.
- Resimlerin ölçüm bilgileri mm cinsindedir.

⚠ Elektronik implant taşıyanlar!

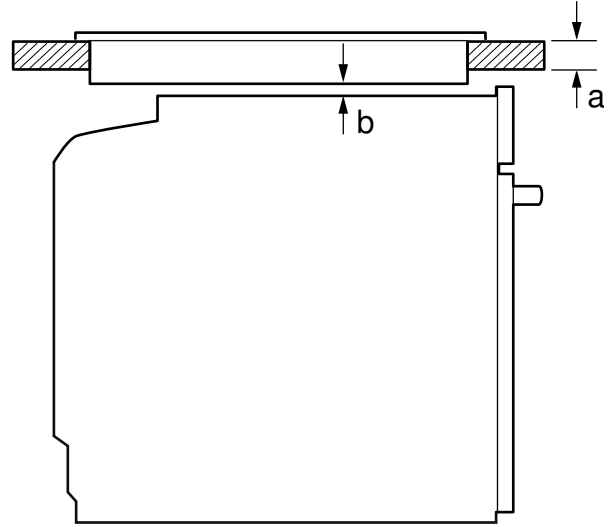
Cihazda kalıcı mıknatıslar mevcut olabilir, Bu mıknatıslar elektronik implantasyonları, örneğin kalp pilini veya insülin pompalarını etkileyebilir. Bu nedenle montaj sırasında elektronik implant taşıyanlar en az 10 cm uzak durmalıdır.

Cihaz çalışma tezgahının altına yerleştirilecekse - Resim 2

Cihazın havalandırılması için ara rafta havalandırma bölümü bulunmalıdır.

Çalışma tezgahı montaj mobilyasına sabitlenmelidir.

Cihaz bir ocağın altına monte edilirse, aşağıdaki asgari ölçülere uyulması gereklidir (gerekirse alt konstrüksiyon dahil):



Ocak türü	a	a	b
	yerleştirildi	yüzeğe sıfır	
İndüksiyonlu ocak	37 mm	38 mm	5 mm
Tam yüzey İndüksiyonlu ocak	47 mm	48 mm	5 mm
Gazlı ocak	30 mm	38 mm	5 mm
Elektrikli ocak	27 mm	30 mm	2 mm

Gerekli minimum mesafe **b** nedeniyle asgari çalışma tezgahı kalınlığı **a** ortaya çıkar.

Ocak montaj kılavuzuna dikkat ediniz.

Boy dolabındaki cihaz - Resim 3

Cihazın havalandırılması için ara raflarda bir havalandırma bölümü bulunmalıdır.

Eğer eleman arka duvarına ek olarak boy dolabının da bir arka duvarı varsa, bunun çıkartılması gereklidir.

Cihaz, sadece aksesuarların kolaylıkla çıkartılabileceği bir yüksekliğe monte edilmelidir.

Köşe montajı - Resim 4

Cihaz kapağının açılabilmesi için köşe montajı sırasında **C** ölçüsüne dikkat edilmelidir. **D** ölçüsü tutamağın alt kısmında kalan mobilyanın ön cephesinin kalınlığına bağlıdır.

Cihazın elektrik bağlantısının yapılması

Cihaz koruma sınıfı I e aittir ve sadece topraklama kablosu bağlantısı ile çalıştırılabilir.

Sigorta, tanıtım plakası üzerindeki güç değerine göre ve yerel yönetmeliklere uygun olarak seçilmelidir.

Bütün montaj işlemleri sırasında cihazın şebeke bağlantısı kesik olmalıdır.

Cihaz yalnız birlikte teslim edilen bağlantı kablosu ile bağlanmalıdır. Bağlantı kablosunu cihazın arka tarafına takınız (Klik!).

3,0 m uzatma kablosu müşteri hizmetlerinden temin edilebilir.

Bağlantı kablosu sadece müşteri hizmetlerinden temin edilen orijinal bir kablo ile değiştirilmelidir.

Montaj sırasında bir elektrik temas koruyucusu mevcut olmalıdır.

Koruma kontakli fiş bağlantı hattı

Cihaz sadece kuralara uygun olarak kurulmuş korumalı kontak prize takılmalıdır.

Montaj sonrasında fişe artık erişilemeyecekse sabit döşenen elektrik tesisatında kurulum şartlarına uygun olarak fazla bir kesme tertibatı takılmalıdır.

Koruma kontakli fiş olmadan bağlantı hattı

Cihazın elektrik bağlantısı, sadece eğitimli bir uzman tarafından yapılmalıdır.

Sabit döşenen elektrik tesisatında kurulum şartlarına uygun olarak fazla bir kesme tertibatı takılmalıdır. Faz ve nötr ("sıfır") kablo bağlantı prizinde tanımlanmalıdır. Hatalı bir bağlantı, cihazın zarar görmesine sebep olabilir.

Sadece bağlantı şemasına göre bağlayınız. Gerilim için tip plakasına bakınız. Şebeke bağlantı hattı kabloları renk kodlamasına uygun şekilde bağlanmalıdır: Yeşil - sarı = Topraklama kablosu (⊕), mavi = (sıfır) nötr kablo, kahverengi = Faz (diş iletken).

Cihazın sabitlemesi - resim 5

Dikkat!

Panellerin sabitlemesi için akülü vidalayıcı kullanmayınız. Paneller hasar görebilir.

Cihaz kapağı ile yan paneller arasındaki boşluk, sol ve sağdaki ayar vidalarıyla ayarlanabilir.

1. Cihaz tamamen içeri itilmelidir. Bu esnada bağlantı kablosu bükülmemeli, sıkıştırılmamalı veya keskin kenarların üzerinden geçirilmemelidir.
2. Cihazın orta noktaya konumlandırılması.
Cihaz ve mobilya kenarı arasında minimum 4 mm'lik bir hava boşluğu olmalıdır.
3. Cihaz kapağı ile kumanda paneli arasındaki boşluğu ihtiyaca göre ayarlayınız (bkz. "Cihaz kapağının hizalanması - resim 6").
4. Cihaz kapağını hafifçe açınız ve sol ile sağ panellerin vidalarını sökünüz.
5. Cihazı mobilyaya sıkıca vidalayınız.
6. Cihazın kapağını hafifçe açınız. Panelleri yerleştiriniz ve önce üstten, sonra alttan yeniden sıkıca vidalayınız.

Çalışma tezgahı ve cihaz arasındaki aralık, ek pervazlarla kapatılmamalıdır.

Tadil edilen dolabin yan duvarlarına ısı koruma çubuklarının takılması gereklidir.

Cihaz kapağının hizalanması (Resim 6)

Cihaz kapağı ile kumanda paneli arasındaki boşluk, sol ve sağdaki ayar vidalarıyla ayarlanabilir.

1. Cihaz kapağını hafifçe açınız ve sol ile sağ panellerin vidalarını sökünüz.
2. Cihaz kapağını kapatınız. Cihaz kapağı yüksekliğini, sol ve sağdaki ayar vidalarıyla ayarlayınız.
Saat yönünde: Aralığı azaltır
Saat yönünün tersine: Aralığı artırır
3. Cihazın kapağını hafifçe açınız. Panelleri yerleştiriniz ve önce üstten, sonra alttan yeniden sıkıca vidalayınız.

Sökme

1. Cihazın elektrik girişini kesiniz.
2. Cihaz kapağını hafifçe açınız ve sol ile sağ panellerin vidalarını sökünüz.
3. Sabitleme vidalarını sökünüz.
4. Cihazı hafifçe kaldırınız ve tamamen dışarı çekiniz.

hu

Fontos tudnivalók – 1. ábra

- A biztonságos használatot csakis a jelen útmutató alapján elvégzett szakszerű beszerelés garantálja. A hibás beszerelés miatti károkért a szerelő viseli a felelősséget.
- Szállításkor vagy beszereléskor a készüléket ne az ajtófogantyúval emelje meg.
- Kicsomagolás után ellenőrizze a készüléket. Szállítási sérülés esetén ne csatlakoztassa.
- Üzembe helyezés előtt távolítsa el a csomagolóanyagokat és az öntapadós fóliát a sütőtérből és az ajtóról.
- A beépített bútoroknak 90 °C-ig, a szomszédos bútorlapoknak 70 °C-ig hőállóknak kell lenniük.
- A készüléket ne építse be díszítőpanel mögé. Túlhevülés miatti veszély áll fenn.

- A bútor kivágási munkáit a készülék behelyezése előtt kell elvégezni. Távolítsa el a forgácsot, ez befolyásolhatja az elektromos részek működését.
- A vágási sérülések megelőzése érdekében viseljen védőkesztyűt. A szerelésnél hozzáférhető részek széle éles lehet.
- Felnyitható előlappal rendelkező készülékeknél ügyeljen arra, hogy az előlap felnyitáskor ne ütközzön a környező bútorokba.
- A készülék csatlakozóaljzatának a sraffozott felület **A** tartományában vagy a beépítendő területen kívül kell lennie.
- A nem rögzített bútorokat kereskedelmi forgalomban kapható szögvasal **B** rögzítse a falhoz.
- Az ábrákon található méretek mm-ben vannak megadva.

⚠ Elektronikus implantátumot viselő!

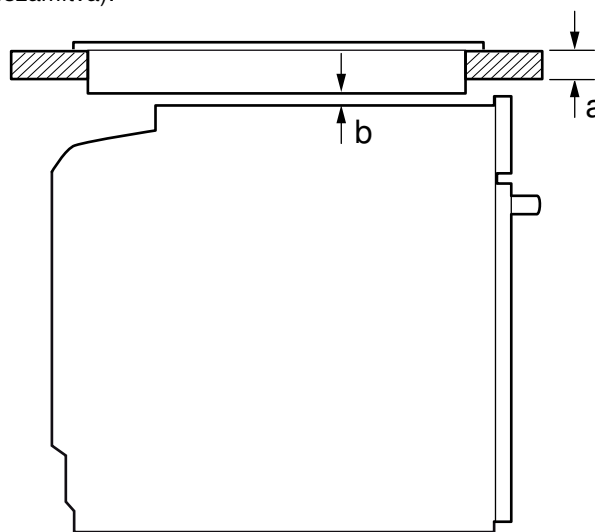
A készülék állandó mágneseket tartalmazhat, amelyek az elektronikus implantátumok, pl. szívritmus-szabályozó vagy inzulinpumpa működését befolyásolhatják. Ezért szereléskor tartsa magától legalább 10 cm távolságra a készüléket.

Munkalap alá épített készülék - 2. ábra

A készülék szellőzéséhez az elválasztólapon egy szellőzőnyílásnak kell lennie.

A munkalapot rögzítse a beépített bútoron.

Ha a készülék főzőfelület alá kerül beépítésre, be kell tartani az alábbi legkisebb méreteket (adott esetben az alapot is beleszámítva):



Főzőfelület típusa	a	a	b
	felületből ki-	felülettel szint-	
	emelkedő	ben levő	
Indukciós főzőlap	37 mm	38 mm	5 mm
Teljes felületű indukciós főzőlap	47 mm	48 mm	5 mm
Gáz főzőlap	30 mm	38 mm	5 mm
Elektromos főzőlap	27 mm	30 mm	2 mm

A szükséges **b** minimális távolságból adódik az **a** minimális munkalapvastagság.

Vegye figyelembe a főzőfelület szerelési útmutatóját.

Készülék magas szekrényben – 3. ábra

A készülék szellőzéséhez az elválasztólapon egy szellőzőnyílásnak kell lennie.

Ha a magas szekrénynek az elemhátfalakon kívül még egy hátfala van, akkor azt el kell távolítani.

A készüléket csak olyan magasan építse be, hogy a tartozékot könnyedén ki lehessen venni.

Sarokbeépítés - 4. ábra

Ahhoz, hogy a készülék ajtaját ki lehessen nyitni, a sarokbeépítésnél vegye figyelembe a **C** méretet. A **D** méret függ a bútorlap fogantyú alatti vastagságától.

A készülék elektromos csatlakoztatása

A készülék az I. érintésvédelmi osztálynak felel meg, és csak védővezetővel üzemeltethető.

A biztosítékkiosztásnak meg kell felelnie a típus táblán megadott teljesítménynek és a helyi előírásoknak.

A szerelési munkáknál a készüléknek feszültségmentesnek kell lennie.

A készülék csak a készülékkel együtt szállított csatlakozóvezetékekkel csatlakoztatható. Erősítse a csatlakozóvezetékét a készülék hátoldalára (Klikk!).

3,0 m-es csatlakozóvezeték a vevőszolgáltatónál kapható.

A csatlakozóvezeték csak egy eredeti, a vevőszolgáltatón keresztül beszerezhető vezetékkel pótolható.

Az érintésvédelmet a beszereléssel biztosítani kell.

Csatlakozóvezeték védőérintkezővel ellátott csatlakozódugóval

A készüléket csak előírászerűen felszerelt védőérintkezős dugaszolóaljzathoz szabad csatlakoztatni.

Ha a csatlakozódugó a beszerelés után nem elérhető, fix elektromos csatlakoztatás esetén a szabályozásoknak megfelelően a fázisokat leválasztó berendezéssel kell ellátni.

Csatlakozóvezeték védőérintkezővel ellátott csatlakozódugó nélkül

A készüléket csak hivatalos engedéllyel rendelkező szakember csatlakoztathatja.

Fix elektromos csatlakoztatás esetén a szabályozásoknak megfelelően a fázisokat leválasztó berendezéssel kell ellátni. Azonosítsa be a fázis- és a semleges („nullás”) vezetékét a csatlakozóaljzatban. Hibás csatlakoztatás esetén a készülék megsérülhet.

Kizárólag a bekötési ábra szerint csatlakoztassa a készüléket. A feszültséget lásd a típustáblán. Csatlakoztassa a hálózati csatlakozóvezeték ereit a színkódolásnak megfelelően: zöld-sárga = védővezeték (⊕), kék = (nulla) semleges vezeték, barna = fázis (kűlső vezeték).

A készülék rögzítése – 5. ábra

Figyelem!

A kezelőfelületek rögzítéséhez ne használjon akkus csavarozót. A kezelőfelületek megsérülhetnek.

A készülék ajtaja és az oldalsó kezelőfelületek közötti rést a jobb és bal oldali felső beállítócsavarral állíthatja be.

1. A készüléket teljesen tolja be. Eközben a csatlakozókábelt ne törje meg, ne csíptesse be vagy ne vezesse át éles széléken.
2. Igazítsa középre a készüléket.
A készülék és a szomszédos bútorelőlapok között legyen 4 mm-es légrés.
3. Szükség esetén módosítsa a készülék ajtaja és a kezelőfelület közötti rést (lásd „A készülék ajtajának beigazítása – 6. ábra”).
4. Kissé nyissa ki a készülék ajtaját, és a kezelőfelületeket csavarozza ki a jobb és bal oldalon.
5. Csavarozza fel a készüléket a bútorra.
6. Kissé nyissa ki a készülék ajtaját. Helyezze fel a kezelőfelületeket, és először fent, majd lent csavarozza vissza.

A munkalap és a készülék közötti rést ne zárja le további szegélylécekkel.

A készülékszekrény oldalfalaira tilos hő ellen védő léceket szerelni.

A készülék ajtajának beigazítása (6. ábra)

A készülék ajtaja és a kezelőfelület közötti rést a jobb és bal oldali felső beállítócsavarral állíthatja be.

1. Kissé nyissa ki a készülék ajtaját, és a kezelőfelületeket csavarozza ki a jobb és bal oldalon.
2. Csukja be a készülék ajtaját. A készülék ajtajának magasságát a jobb és bal oldali beállítócsavarokkal állíthatja be.
Az óra járásával megegyező irányban: a rés méretének csökkentése
Az óra járásával ellentétes irányban: a rés méretének növelése
3. Kissé nyissa ki a készülék ajtaját. Helyezze fel a kezelőfelületeket, és először fent, majd lent csavarozza vissza.

Kiszereles

1. Feszültségmentesítse a készüléket.
2. Kissé nyissa ki a készülék ajtaját, és a kezelőfelületeket csavarozza ki a jobb és bal oldalon.
3. Oldja a rögzítőcsavarokat.
4. Kissé emelje fel a készüléket, és teljesen húzza ki.

ro

Recomandări importante - figura 1

- Numai o montare corectă, în conformitate cu aceste instrucțiuni de montaj, garantează o utilizare în siguranță. În cazul deteriorărilor provocate printr-un montaj greșit, răspunderea îi revine montatorului.
- Nu folosiți mânerul ușii pentru transportul sau montajul aparatului.
- Verificați aparatul după despachetare. În cazul unor deteriorări în timpul transportului, nu conectați aparatul.
- Înainte de punerea în funcțiune, îndepărtați ambalajul și foliile din plastic din interiorul cuptorului și de la ușă.
- Mobilierul în care se efectuează încorporarea trebuie să fie rezistent la temperaturi de până la 90 °C, iar panourile frontale ale mobilelor adiacente, până la 70 °C.
- Nu montați aparatul în spatele unui panou decorativ. Există risc de supraîncălzire.
- Realizați lucrările de decupare a mobilierului înainte de a introduce aparatul. Înlăturați așchiile, deoarece acestea pot afecta funcționarea componentelor electrice.
- Utilizați mănuși de protecție pentru a preveni rănierea prin tăiere. Piesele care sunt accesibile în timpul montajului pot avea muchii ascuțite.
- În cazul aparatelor cu partea frontală a comutatorului pivotantă, aveți grijă ca aceasta să nu intre în coliziune cu piesele de mobilier alăturate.
- Priza de conectare a aparatelor trebuie să se afle în zona suprafeței hașurate **A** sau în afara spațiului de montare.
- Piesele de mobilier nefixate trebuie prinse de perete cu un cornier **B** uzual, din comerț.
- Măsurătorile din imagini în mm.

⚠ Pentru purtătorii de implanturi electronice!

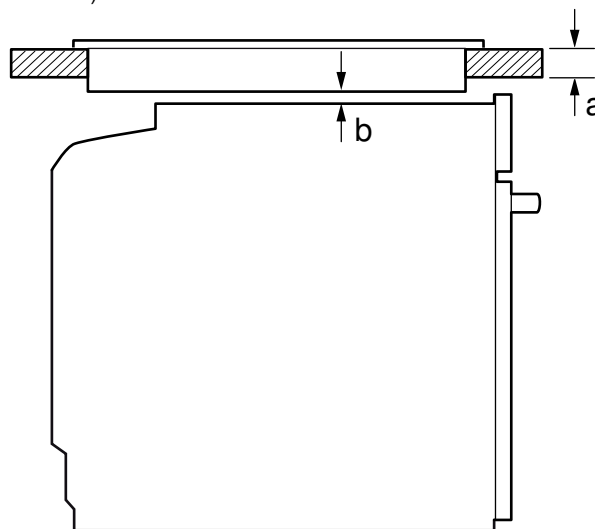
Aparatul poate conține magneți permanenți, care pot perturba funcționarea implanturilor electronice, de ex. stimulator cardiac sau pompe de insulină. Astfel, la montaj trebuie menținută o distanță minimă de 10 cm față de implanturile electronice.

Aparatul sub placa de lucru - figura 2

Pentru ventilarea aparatului, palierul intermediar trebuie să prezinte un decupaj de aerisire.

Fixați placa de lucru de mobilier în care se efectuează montarea.

Dacă aparatul este încorporat sub o plită, trebuie respectate următoarele dimensiuni minime (dacă este cazul, inclusiv substructura):



Tipul plitei	a așezat	a coplanar	b
Plită cu inducție	37 mm	38 mm	5 mm
pe toată suprafața Plită cu inducție	47 mm	48 mm	5 mm
Plită pe gaz	30 mm	38 mm	5 mm
Plită electrică	27 mm	30 mm	2 mm

Pe baza dimensiunii minime necesare **b** se obține grosimea minimă a plăcii de lucru **a**.

Respectați instrucțiunile de montaj ale plitei.

Aparatul în casetă înaltă - Figura 3

Pentru ventilarea aparatului, palierele intermediare trebuie să prezinte un decupaj de aerisire.

În cazul în care caseta înaltă are, pe lângă pereții posteriori din componența sa, un alt perete posterior, acesta trebuie îndepărtat.

Montați aparatul doar la o asemenea înălțime, încât să puteți scoate fără probleme accesoriile.

Montajul de colț - figura 4

Pentru ca ușa aparatului să poată fi deschisă, la montarea cornierului, țineți cont de dimensiunea **C**. Dimensiunea **D** depinde de grosimea panoului frontal al mobilei sub mână.

Racordarea electrică a aparatului

Aparatul corespunde clasei de protecție I și poate fi exploatat doar cu un racord electric cu conductor de protecție.

Protecția trebuie să se realizeze conform indicațiilor de putere de pe plăcuța de fabricație și conform prescripțiilor locale.

În timpul tuturor lucrărilor de montaj, aparatul trebuie să fie scos de sub tensiune.

Aparatul poate fi conectat doar cu cablul de conectare livrat împreună cu acesta. Introduceți cablul de legătură în partea posterioară a aparatului (clic!).

La unitățile service puteți găsi un cablu de legătură de 3,0 m. Înlocuirea cablului de legătură este permisă numai cu un cablu original, care poate fi obținut de la unitățile service.

Protecția la atingere trebuie să fie asigurată prin montaj.

Cablu de legătură cu ștecher cu contact de protecție

Aparatul poate fi conectat doar la o priză cu contact de protecție, instalată regulamentar.

Dacă ștecherul nu mai este accesibil după montaj, în instalația electrică permanentă trebuie prevăzut un separator de faze conform dispozițiilor cu privire la instalare.

Cablu de legătură fără ștecher cu contact de protecție

Aparatul poate fi conectat doar de către un specialist autorizat.

În instalația electrică permanentă trebuie prevăzut un separator de faze conform dispozițiilor cu privire la instalare. Identificați conductorul fază și cel neutru ("de nul") în doza de conectare. La o conectare greșită, aparatul se poate defecta.

Conectați-l doar conform schemei de conectare. Pentru tensiune, vezi plăcuța de fabricație. Conectați conductorii cablului de rețea corespunzător codificării pe culori: verde-galben = conductor de protecție (⊕), albastru = (nul) conductor neutru, maro = fază (cablu extern).

Fixarea aparatului - Figura 5

Atenție!

Nu utilizați șurubelnița pentru fixarea panourilor. Panourile pot fi deteriorate.

Fanta dintre ușa aparatului și panourile laterale poate fi adaptată în partea stângă și în partea dreaptă deasupra șuruburilor de fixare.

1. Împingeți complet aparatul în interior. În acest sens, nu îndoiiți, nu blocați cablul și nu îl treceți peste muchii ascuțite.

2. Orientați aparatul central.

Între aparat și panourile frontale ale mobilierului adiacent este necesară o fantă de min. 4 mm.

3. Dacă este necesar, fanta dintre ușa aparatului și panourile laterale poate fi adaptată (a se vedea „Alinierea ușii aparatului - Figura 6”).

4. Deschideți ușor ușa aparatului și desfaceți panourile din stânga și din dreapta.

5. Prindeți ferm aparatul pe mobilă.

6. Deschideți ușor ușa aparatului. Aplicați panourile și prindeți din nou, mai întâi sus, apoi jos.

Nu este permis ca fanta dintre aparat și blatul de lucru să fie închisă cu șipci suplimentare.

La pereții laterali ai dulapului de încorporare nu trebuie aplicate benzi de protecție la încălzire.

Alinierea pe orizontală a ușii aparatului (figura 6)

Fanta dintre ușa aparatului și panoul de comandă poate fi adaptată în partea stângă și în partea dreaptă deasupra șuruburilor de fixare.

1. Deschideți ușor ușa aparatului și desfaceți panourile din stânga și din dreapta.

2. Închideți ușa aparatului. Reglați înălțimea ușii aparatului cu ajutorul șuruburilor de fixare din partea stângă și din partea dreaptă.

Rotire în sens orar: fanta se micșorează

Rotire în sens antiorar: fanta se mărește

3. Deschideți ușor ușa aparatului. Aplicați panourile și prindeți din nou, mai întâi sus, apoi jos.

Demontare

1. Scoateți aparatul de sub tensiune.

2. Deschideți ușor ușa aparatului și desfaceți panourile din stânga și din dreapta.

3. Desfaceți șuruburile de fixare.

4. Ridicați ușor aparatul și trageți-l complet în afară.

