



SIEMENS



# Lavastoviglie

SN.../SX...










[siemens-home.bsh-group.com/welcome](https://siemens-home.bsh-group.com/welcome)

it Istruzioni per l'uso

Register  
your  
product  
online



# Indice

	<b>Usò corretto</b> .....	<b>5</b>		<b>Stoviglie</b> .....	<b>17</b>
	<b>Istruzioni di sicurezza</b> .....	<b>5</b>	Non sono idonei .....	17	
	Prima di mettere in funzione		Danni al vetro ed alle stoviglie .....	17	
	l'apparecchio .....	5	Sistemare .....	18	
	Alla consegna .....	6	Cesto stoviglie superiore .....	18	
	Nell'installazione .....	6	Cesto stoviglie inferiore .....	18	
	Nell'uso quotidiano .....	7	Cestello posate .....	19	
	Comparsa di danni .....	8	Cassetto posate .....	19	
	Nella rottamazione .....	8	Étagère .....	20	
	Bloccaggio porta .....	9	Divisori ribaltabili .....	20	
	<b>Tutela dell'ambiente</b> .....	<b>11</b>	Clip di fissaggio per piccoli oggetti .....	20	
	Imballaggio .....	11	Portacoltelli .....	21	
	Apparecchi dismessi .....	11	Testa di spruzzo per teglie da forno .....	21	
	<b>Conoscere l'apparecchio</b> .....	<b>11</b>	Svuotare .....	22	
	Pannello comandi .....	11	Regolare l'altezza del cesto .....	22	
	Interno dell'apparecchio .....	12		<b>Detersivo</b> .....	<b>23</b>
	Tabella dei menu .....	12	Introdurre il detersivo .....	24	
	<b>Impianto di addolcimento dell'acqua / Sale speciale</b> .....	<b>14</b>	Detersivi combinati .....	25	
	Tabella di durezza dell'acqua .....	14		<b>Panoramica dei programmi</b> ...	<b>26</b>
	Regolazione dell'impianto addolcitore dell'acqua .....	14	Selezione programma .....	27	
	Utilizzo di sale speciale .....	15	Avviso per gli istituti di test .....	27	
	Detersivo contenente sale .....	15		<b>Funzioni supplementari</b> .....	<b>28</b>
	Disattivazione dell'impianto addolcitore .....	15	Risparmiare tempo (VarioSpeedPlus) .....	28	
	<b>Brillantante</b> .....	<b>15</b>	Mezzo carico .....	28	
	Regolazione della quantità di brillantante .....	16	IgienePlus (HygienePlus) .....	28	
	Detersivo contenente brillantante ...	17	Zona intensiva .....	28	
	Disattivazione della spia di mancanza brillantante .....	17	Asciugatura extra .....	28	
			Shine & Dry (Asciugatura brillante) .....	28	
			Energy Save .....	28	

	<b>Utilizzare l'apparecchio . . . . .</b>	<b>29</b>
	Dati dei programmi . . . . .	29
	Modifica delle impostazioni . . . . .	29
	Aqua sensor . . . . .	29
	Essiccazione a zeolite . . . . .	29
	Indicazione del tempo mancante alla fine del programma. . . . .	30
	Impostazione sensore . . . . .	30
	Asciugatura extra. . . . .	30
	Spegnimento automatico. . . . .	31
	EmotionLight . . . . .	31
	TimeLight. . . . .	31
	Infolight . . . . .	31
	Cambiare il programma di avvio . . . . .	31
	Volume tono . . . . .	32
	Volume tasti. . . . .	32
	Impostazione di fabbrica . . . . .	32
	Accensione dell'apparecchio. . . . .	32
	Partenza ritardata. . . . .	32
	Fine del programma . . . . .	33
	Spegnimento dell'apparecchio . . . . .	33
	Interruzione del programma. . . . .	33
	Interruzione del programma. . . . .	33
	Cambio di programma . . . . .	33
	<b>Pulizia e manutenzione . . . . .</b>	<b>34</b>
	Stato generale della lavastoviglie . . . . .	34
	Manutenzione apparecchio . . . . .	35
	Sale speciale e brillantante . . . . .	35
	Filtri . . . . .	36
	Bracci di lavaggio . . . . .	36
	<b>Malfunzionamento, che fare? . . . . .</b>	<b>37</b>
	Pompa di scarico acqua . . . . .	37
	Tabella dei guasti . . . . .	38
	<b>Servizio di assistenza clienti . . . . .</b>	<b>47</b>
	<b>Installazione e allacciamento . . . . .</b>	<b>47</b>
	Contenuto della confezione . . . . .	47
	Istruzioni di sicurezza . . . . .	47
	Consegna. . . . .	48
	Dati tecnici . . . . .	48
	Installazione . . . . .	48
	Raccordo di scarico acqua . . . . .	48
	Allacciamento acqua potabile . . . . .	49
	Collegamento all'acqua calda . . . . .	49
	Allacciamento elettrico . . . . .	50
	Smontaggio . . . . .	50
	Trasporto . . . . .	51
	Sicurezza antigelo (Vuotare l'apparecchio) . . . . .	51



## Uso corretto

- Questo apparecchio è destinato all'uso domestico privato nelle famiglie ed all'ambiente domestico.
- Usare la lavastoviglie solo nella casa e solo per lo scopo indicato: il lavaggio di stoviglie domestiche.
- Questa lavastoviglie è progettata per l'uso in zone con altezza massima di 2500 m sul livello del mare.



## Istruzioni di sicurezza

Questo apparecchio può essere utilizzato da bambini di età pari o superiore a 8 anni e da persone con ridotte facoltà fisiche, sensoriali o mentali nonché da persone prive di sufficiente esperienza o conoscenza dello stesso se sorvegliate da una persona responsabile della loro sicurezza o se istruite in merito all'utilizzo sicuro dell'apparecchio e consapevoli degli eventuali rischi derivanti da un utilizzo improprio.

I bambini non devono utilizzare l'apparecchio come un giocattolo. I bambini non devono né pulire né utilizzare l'apparecchio da soli a meno che non abbiano un'età superiore agli 8 anni e che siano assistiti da parte di un adulto.

Tenere lontano dall'apparecchio e dal cavo di alimentazione i bambini di età inferiore agli 8 anni.

## Prima di mettere in funzione l'apparecchio

Leggere attentamente tutte le istruzioni per l'uso ed il montaggio. Esse contengono importanti informazioni per l'installazione, l'uso e la manutenzione dell'apparecchio.

Conservare tutta la documentazione per l'uso futuro oppure per eventuali successivi proprietari.

Le istruzioni per l'uso possono essere scaricate gratuitamente dal nostro sito Internet. Il corrispondente indirizzo Internet è riportato a tergo di queste istruzioni per l'uso.

## Alla consegna

1. Controllare subito se imballaggio e lavastoviglie hanno subito danni di trasporto. Non mettere in funzione un apparecchio danneggiato, ma consultare prima il proprio fornitore.
2. Smaltire il materiale d'imballaggio secondo le norme.
3. Impedire l'uso dell'imballaggio e sue parti per il gioco dei bambini. Possibile pericolo di soffocamento causato da scatole pieghevoli e fogli di plastica.

## Nell'installazione

- Tenere presente che il lato posteriore della lavastoviglie dopo l'installazione non è più liberamente accessibile (protezione contro il contatto umano con superfici molto calde).
- Eseguire l'installazione ed il collegamento secondo le istruzioni d'installazione e montaggio.
- Durante l'installazione la lavastoviglie deve essere staccata dalla rete elettrica.
- Accertarsi che il sistema del conduttore di protezione dell'impianto elettrico domestico sia installato a norma.

- Le condizioni di collegamento elettriche e le indicazioni sulla targhetta d'identificazione [35] della lavastoviglie devono coincidere.
- Se il cavo di collegamento alla rete di questo apparecchio subisce un danno, deve essere sostituito con un cavo di collegamento speciale. Per evitare situazioni di pericolo, acquistarlo esclusivamente tramite il servizio assistenza clienti.
- Se la lavastoviglie deve essere installata in un mobile alto, questo deve essere regolarmente fissato.
- In caso di incasso della lavastoviglie sotto o sopra un altro elettrodomestico, seguire le informazioni per l'incasso nel manuale di installazione dei rispettivi apparecchi in combinazione con una lavastoviglie.
- Per garantire il funzionamento sicuro di tutti gli apparecchi, osservare inoltre anche le istruzioni per l'installazione della lavastoviglie.

- In mancanza di informazioni disponibili o se le istruzioni per l'installazione non contengono indicazioni a proposito, rivolgersi al produttore di questi apparecchi, per garantire che la lavastoviglie possa essere installata sopra o sotto gli apparecchi.
- Se non si riesce da ottenere alcuna informazione dal costruttore, non installare la lavastoviglie sopra o sotto questi apparecchi.
- Un forno a microonde installato sulla lavastoviglie può subire danni.
- Per garantire la sicura stabilità, installare gli apparecchi sottopiano o integrabili solo sotto piani di lavoro continui avvitati ai mobili attigui.
- Non installare l'apparecchio in prossimità di fonti di calore (radiatori, accumulatori di calore, stufe o altri apparecchi che producono calore) ed innanzi tutto non montarlo sotto un piano di cottura.
- **Attenzione:** le fonti di calore (ad esempio impianto di riscaldamento / acqua calda) o le parti calde dell'apparecchio possono fondere l'isolamento del cavo elettrico di alimentazione della lavastoviglie. Non mettere mai il cavo elettrico di alimentazione della lavastoviglie a contatto con fonti di calore o parti dell'apparecchio calde.
- Dopo l'installazione dell'apparecchio, la spina deve restare accessibile.  
→ *"Allacciamento elettrico" a pagina 50*
- In alcuni modelli: L'involucro in materiale sintetico nell'allacciamento idrico contiene una valvola elettrica. Nel tubo flessibile di carico passano linee elettriche di allacciamento. Non tagliare questo tubo flessibile. Non immergere l'involucro in materiale sintetico nell'acqua.

### **Nell'uso quotidiano**

Osservare le istruzioni di sicurezza e per l'uso sulle confezioni di detersivo e brillantante.

## Comparsa di danni

- Le riparazioni ed altri interventi sono consentiti solo al personale tecnico. A tal fine l'apparecchio deve essere staccato dalla rete elettrica. Estrarre la spina di alimentazione o disinserire il dispositivo di sicurezza. Chiudere il rubinetto dell'acqua.
- In caso di danni, specialmente al pannello comandi (incrinature, fori, pulsanti rotti), o di non corretto funzionamento della porta, è vietato l'ulteriore uso dell'apparecchio. Estrarre la spina di alimentazione o disinserire il dispositivo di sicurezza. Chiudere il rubinetto dell'acqua, rivolgersi al servizio assistenza clienti.

## Nella rottamazione

1. Per evitare successivi infortuni, rendere immediatamente inservibili gli apparecchi fuori uso.
2. Provvedere ad una rottamazione dell'apparecchio secondo le norme.

## **Avviso** **Pericolo di lesioni!**

- Per il carico e lo scarico, la lavastoviglie deve essere aperta solo per breve tempo, al fine di prevenire ferite, per es. inciampando nella porta.
- I coltelli e gli altri utensili con punte acuminata devono essere sistemati nel cestello posate\* [30] con le punte rivolte in basso oppure sul portacoltelli\* o nel cassetto posate\* [21] in posizione orizzontale.
- Non sedersi o salire sulla porta aperta.
- Per apparecchi indipendenti prestare attenzione che i cestelli non siano sovraccarichi. L'apparecchio potrebbe ribaltarsi.
- Se l'apparecchio non è disposto in una nicchia e perciò una parete laterale è accessibile, per motivi di sicurezza la zona della cerniera della porta deve essere rivestita lateralmente (pericolo di lesioni). Le coperture sono in vendita come accessorio speciale presso il servizio assistenza clienti o il commercio specializzato.

\* a seconda della variante di dotazione del vostra lavastoviglie



**⚠ Avviso****Pericolo di esplosione!**

Non introdurre solventi nella vasca di lavaggio. Sussiste pericolo d'esplosione.

**⚠ Avviso****Pericolo di scottature!**

Aprire la porta durante lo svolgimento del programma con precauzione. Sussiste il pericolo che dall'apparecchio escano spruzzi di acqua bollente.

**⚠ Avviso****Pericoli per bambini!**

- Utilizzare, se disponibile, la sicurezza bambini.
- Vietare ai bambini di giocare con l'apparecchio e di usarlo.
- Tenere detersivo e brillantante fuori della portata dei bambini. Possono causare causticazioni alla bocca, gola ed occhi oppure soffocamento.
- Tenere i bambini lontano dalla lavastoviglie aperta. Nella lavastoviglie possono esservi piccoli oggetti, che i bambini potrebbero ingoiare, e l'acqua nel suo interno non è potabile, poiché potrebbe contenere ancora residui di detersivo.

- Prestare attenzione che i bambini non introducano le mani nella vaschetta di raccolta compresse [24]. Le piccole dita potrebbero incastrarsi nelle fessure.
- Nel caso di un apparecchio sovrapposto, durante l'apertura e chiusura della porta prestare attenzione che i bambini non possano essere incastrati o schiacciati fra la porta dell'apparecchio e la porta del mobile sottostante.
- I bambini possono chiudersi nell'apparecchio (pericolo di soffocamento) o mettersi in altre situazioni di pericolo. Per apparecchi fuori uso perciò: estrarre la spina d'alimentazione, troncane il cavo d'alimentazione ed eliminarlo. Distruggere la serratura della porta in modo tale da impedire che la porta possa ancora chiudersi.

**Sicurezza bambini (bloccaggio porta) \***

La sicurezza bambini (bloccaggio porta) protegge i bambini da potenziali pericoli derivanti dalla lavastoviglie.

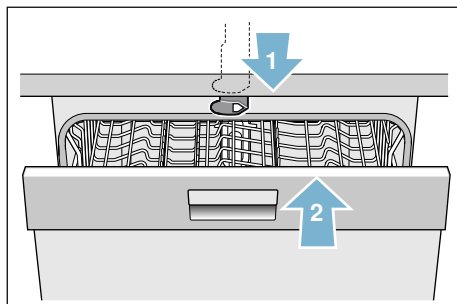
## **⚠ Avviso**

### **Pericolo di asfissia!**

I bambini possono restare imprigionati nella lavastoviglie e soffocare. Chiudere sempre completamente la porta dell'apparecchio allontanandosi dalla lavastoviglie.

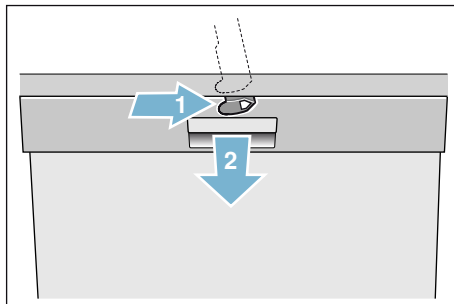
### **Attivare così la sicurezza bambini (blocco porta):**

1. Tirare verso di sé la piastrina della sicurezza bambini (1).
  2. Chiudere la porta (2).
- È attivata la sicurezza bambini.



### **Aprire così la porta con sicurezza bambini attivata (blocco porta):**

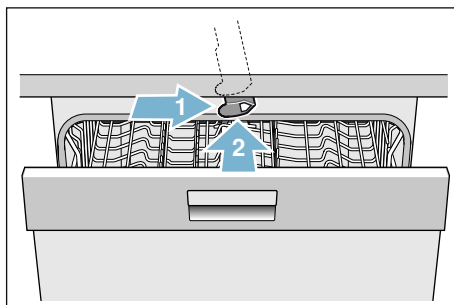
1. Spingere a destra la piastrina della sicurezza bambini (1).
2. Aprire la porta (2).



### **Disattivare così la sicurezza bambini (blocco porta):**

1. Spingere a destra la piastrina della sicurezza bambini (1).
2. Spingere indietro la piastrina della sicurezza bambini (2).

La sicurezza bambini è disattivata.



\* a seconda della variante di dotazione del vostra lavastoviglie

## Tutela dell'ambiente

Sia l'imballaggio di apparecchi nuovi che gli apparecchi dismessi contengono materie prime di valore e materiali riciclabili.

Smaltire le singole parti distintamente secondo il tipo di materiale.

Chiedere informazioni sulle attuali vie di smaltimento al proprio rivenditore specializzato oppure alla propria amministrazione comunale.

### Imballaggio

Tutti i materiali sintetici dell'apparecchio sono contrassegnati con simboli della normativa internazionale (ad es. «PS» polistirolo). Con ciò alla rottamazione dell'apparecchio è possibile una separazione specifica secondo il tipo degli scarti di materiali sintetici.

Osservare le istruzioni di sicurezza nel capitolo «Nell'installazione»  
→ *Pagina 6.*

### Apparecchi dismessi

Osservare le istruzioni di sicurezza nel capitolo «Nella rottamazione»  
→ *Pagina 8.*



Questo apparecchio dispone di contrassegno ai sensi della direttiva europea 2012/19/CE in materia di apparecchi elettrici ed elettronici (waste electrical and electronic equipment – WEEE). Tale direttiva definisce il quadro normativo valido a livello europeo per la raccolta e riciclaggio degli apparecchi dismessi.

## Conoscere l'apparecchio

Le figure del pannello comandi e del vano interno dell'apparecchio sono avanti, nella copertina. Nel testo si rimanda alle singole posizioni.

### Pannello comandi

Vedi figura → *Pagina 2*

- 1 Interruttore acceso/spento
- 2 Pulsanti selezione programmi\*\*
- 3 Spia "Controllare alimentazione acqua"
- 4 Spia mancanza brillantante
- 5 Spia mancanza sale
- 6 Pulsanti di regolazione
- 7 Avvio fra ore
- 8 Funzioni supplementari / pulsanti di programma \*\*
- 9 Tasto avvio
- 10 Finestra display
- 11 Apertura porta

\* a seconda della variante di dotazione della vostra lavastoviglie

\*\* numero a seconda della variante di dotazione della vostra lavastoviglie

## Interno dell'apparecchio

Vedi figura → *Pagina 2*

- 20 Illuminazione interna\*
- 21 Cassetto posate \*
- 22 Cesto stoviglie superiore
- 23 Braccio di lavaggio superiore
- 24 Vaschetta di raccolta compressa
- 25 Apertura di aspirazione
- 26 Apertura di soffiaggio (Contenitore di zeolite)
- 27 Braccio di lavaggio inferiore
- 28 Contenitore del sale speciale
- 29 Filtri
- 30 Cestello posate \*
- 31 Cesto stoviglie inferiore
- 32 Contenitore del brillantante
- 33 Contenitore detersivo
- 34 Dispositivo di chiusura per contenitore detersivo
- 35 Targhetta identificativa

\* a seconda della variante di dotazione della vostra lavastoviglie

## Tabella dei menu

Per agevolarvi, per la lavastoviglie sono state regolate in fabbrica determinate impostazioni. Le impostazioni sono riportate nei singoli capitoli. Queste impostazioni di fabbrica possono essere modificate.

### Per modificare le impostazioni:

1. Inserire l'interruttore ACCESO/SPENTO 1.
2. Tenere premuto il pulsante setup 3 sec. per 3 secondi.  
Nella finestra display 10 appaiono **H:0...** e **set**.
3. Premere il pulsante setup 3 sec. per arrivare alle singole impostazioni.
4. Eseguire la regolazione con i pulsanti di regolazione - + 6.
5. Tenere premuto il pulsante setup 3 sec. per 3 secondi.

Il valore impostato è memorizzato nella lavastoviglie.

Tutte le impostazioni cambiate possono essere riportate alle impostazioni di fabbrica originarie.

**Consiglio:** Per cambiare diverse regolazioni, eseguire prima tutte le modifiche consecutivamente. Quindi premere il pulsante setup 3 sec. per 3 secondi. Tutte le impostazioni della lavastoviglie vengono memorizzate.

Impostazione	Impostazione di fabbrica	Descrizione
<i>H</i> Durezza dell'acqua	<i>H:04</i>	Impostazione della durezza dell'acqua. Se si usano multitab selezionare il livello minimo.
<i>H:00 - H:07</i>		
<i>r</i> Brillantante	<i>r:05</i>	La quantità di brillantante influenza l'asciugatura. Con l'uso di multitab selezionare il livello 0.
<i>r:00 - r:06</i>		
<i>SE</i> Impostazione sensori	<i>SE:00</i>	Adattamento del rilevamento dello sporco per un risultato di lavaggio ottimale.
<i>SE:00 - SE:02</i>		

\* a seconda della variante di dotazione della vostra lavastoviglie

<b>Impostazione</b>	<b>Impostazione di fabbrica</b>	<b>Descrizione</b>
<b>d</b> Asciugatura Extra <i>d:00 - d:01</i>	<i>d:00</i> / spento	Asciugatura più potente, per bicchieri e parti in plastica.
<b>R</b> Acqua calda * <i>R:00 - R:01</i>	<i>R:00</i> / spento	È possibile l'allacciamento all'acqua calda (40-60 °C) o all'acqua fredda (<40 °C).
<b>P</b> Auto Power Off <i>P:00 - P:02</i>	<i>P:01</i>	Spegnimento automatico dell'apparecchio alla fine del ciclo di lavaggio.
<b>E</b> EmotionLight * <i>E:00 - E:01</i>	<i>E:01</i> / acceso	Illuminazione interna.
<b>S</b> TimeLight * <i>S:00 - S:01</i>	<i>S:01</i> / acceso	Nel corso del programma vengono proiettate informazioni di stato sul pavimento.
<b>I</b> Infolight * <i>I:00 - I:01</i>	<i>I:01</i> / acceso	Proiezione di una luce che indica un ciclo di lavaggio in corso.
<b>SP</b> Programma di avvio <i>SP:00 - SP:01</i>	<i>SP:01</i> / Eco 50°	All'accensione compare l'ultimo programma selezionato.
<b>SL</b> Volume tono * <i>SL:00 - SL:03</i>	<i>SL:02</i>	Volume del segnale a fine programma.
<b>bl</b> Volume tasti * <i>bl:00 - bl:03</i>	<i>bl:02</i>	Volume digitazione dei tasti.
<b>r-E</b> Impostazione di fabbrica	<i>Y:ES</i> Confermare con +	Resettare a impostazione di fabbrica.

\* a seconda della variante di dotazione della vostra lavastoviglie

## Impianto di addolcimento dell'acqua / Sale speciale

Per ottenere buoni risultati di lavaggio, la lavastoviglie deve essere alimentata con acqua dolce, cioè povera di calcare, altrimenti sulle stoviglie e sulle pareti interne si depositano residui di calcare. L'acqua di rubinetto che supera 7° dH (1,2 mmol/l) deve essere addolcita. Usare a tal fine sale speciale (sale rigenerante) nell'impianto addolcitore della lavastoviglie. La regolazione, e con essa la necessaria quantità di sale, dipende dal grado di durezza dell'acqua di acquedotto disponibile (vedere la seguente tabella di durezza dell'acqua).

### Tabella di durezza dell'acqua

Valore di durezza dell'acqua °dH	Campo di durezza	mmol/l	Valore di regolazione della macchina
0-6	dolce	0-1,1	H:00
7-8	dolce	1,2-1,4	H:01
9-10	medio	1,5-1,8	H:02
11-12	medio	1,9-2,1	H:03
13-16	medio	2,2-2,9	H:04
17-21	duro	3,0-3,7	H:05
22-30	duro	3,8-5,4	H:06
31-50	duro	5,5-8,9	H:07

## Regolazione dell'impianto addolcitore dell'acqua

Il dosaggio del sale può essere regolato su un valore compreso tra H:00 e H:07. Con il valore di regolazione H:00 il sale non è necessario.

### Per regolare il dosaggio del sale:

1. Chiedere il valore di durezza dell'acqua alla locale azienda di approvvigionamento idrico.
2. Per conoscere il grado necessario consultare la tabella di durezza dell'acqua.
3. Inserire l'interruttore ACCESO/SPENTO  1.
4. Tenere premuto il pulsante **setup 3 sec.** per 3 secondi. Nella finestra display  vengono visualizzati il valore impostato in fabbrica H:04 e **set**.
5. Eseguire la regolazione con i pulsanti di regolazione - + .
6. Tenere premuto il pulsante **setup 3 sec.** per 3 secondi.

Il valore impostato è memorizzato nella lavastoviglie.

## Utilizzo di sale speciale

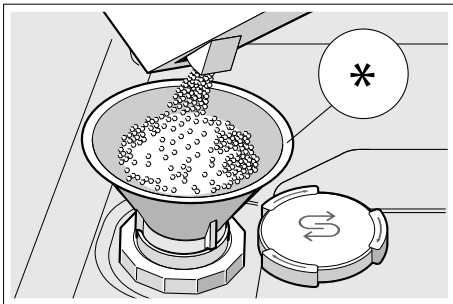
Aggiungere sale speciale non appena si accende la spia di mancanza sale [5] nel pannello comandi. Aggiungerlo sempre poco prima di avviare la lavastoviglie. Così facendo il sale fuoriuscito viene subito lavato via, evitando di corrodere la vasca di lavaggio.

### Attenzione!

Il detersivo danneggia irrimediabilmente l'impianto addolcitore! Non introdurre mai detersivo nel contenitore del sale speciale.

### Per aggiungere sale speciale:

1. Aprire il tappo a vite del contenitore del sale [28].
2. Riempire il contenitore con acqua (necessario solo alla prima messa in servizio).
3. Introdurre il sale speciale come raffigurato (**non sale da cucina o compresse**).  
L'acqua trabocca e defluisce.



\* a seconda della variante di dotazione della vostra lavastoviglie

## Utilizzo di detersivo contenente sale

In linea di principio è possibile utilizzare detersivo contenente sale fino a una durezza dell'acqua di 21° dH (37° fH, 26° Clarke, 3,7 mmol/l) senza aggiungere il sale speciale nell'apposito contenitore. In presenza di durezza dell'acqua superiore a 21° dH occorre aggiungere il sale speciale.

## Disattivazione della spia di mancanza sale / dell'impianto addolcitore

Se la spia di mancanza sale [5] risulta fastidiosa (ad esempio se si utilizza detersivo contenente sale), è possibile disattivarla.

Procedere come descritto in "Regolazione dell'impianto addolcitore dell'acqua" e impostare il valore su **H:00**. L'impianto addolcitore e la spia di mancanza sale sono disattivati.

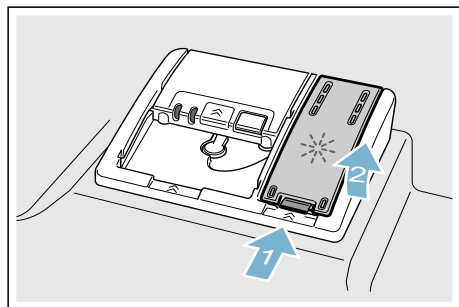


## Brillantante

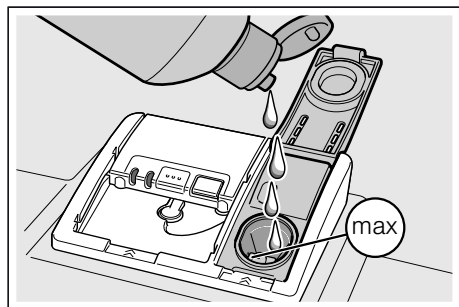
Il brillantante serve per ottenere stoviglie prive di macchie e bicchieri limpidi. Usare solo brillantante per lavastoviglie domestiche. Quando sul pannello comandi si accende la spia di mancanza brillantante [4], è ancora disponibile una riserva di brillantante per 1 - 2 lavaggi. Aggiungere brillantante.

### Per aggiungere brillantante:

1. Aprire il contenitore [32]; premere la linguetta sul coperchio (1) e sollevarlo (2).



2. Introdurre brillantante fino al riferimento max.



3. Chiudere il coperchio. Il coperchio si chiude con uno scatto percettibile.
4. Rimuovere il brillantante fuoriuscito con un panno per evitare una formazione eccessiva di schiuma al lavaggio successivo.

### Regolazione della quantità di brillantante

Il dosaggio del brillantante può essere regolato su un valore compreso tra  $r:00$  e  $r:06$ . Regolare il dosaggio del brillantante su  $r:05$  per ottenere un eccellente risultato di asciugatura. Il livello regolato in fabbrica è  $r:05$ . Modificare il dosaggio del brillantante solo se sulle stoviglie restano striature o macchie di acqua. Per evitare striature regolare un livello più basso. Per evitare macchie di acqua regolare un livello più alto.

### Per regolare la quantità di brillantante:

1. Inserire l'interruttore ACCESO/SPENTO [1].
2. Tenere premuto il pulsante **setup 3 sec.** per 3 secondi. Nella finestra display [10] vengono visualizzati il valore  $H:0...$  e **set**.
3. Premere il pulsante **setup 3 sec.** finché nella finestra display [10] non viene visualizzato il valore impostato in fabbrica  $r:05$ .
4. Eseguire la regolazione con i pulsanti di regolazione  $- +$  [6].
5. Tenere premuto il pulsante **setup 3 sec.** per 3 secondi.

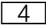
Il valore impostato è memorizzato nella lavastoviglie.


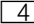


## Utilizzo di detersivo contenente brillantante

In linea di principio è possibile utilizzare detersivo contenente brillantante fino a una durezza dell'acqua di 21° dH (37° fH, 26° Clarke, 3,7 mmol/l) senza aggiungere il brillantante nell'apposito contenitore. In presenza di durezza dell'acqua superiore a 21° dH occorre aggiungere il brillantante.

## Disattivazione della spia di mancanza brillantante

Se la spia di mancanza brillantante  risulta fastidiosa (ad esempio se si utilizza detergente contenente brillantante), è possibile disattivarla.

Procedere come descritto in "Regolazione della quantità di brillantante" e impostare il valore su . La spia di mancanza brillantante  è disattivata.

## Stoviglie

### Non sono idonei

- Posate e stoviglie di legno.
- Bicchieri decorati delicati, stoviglie di artigianato artistico e di antiquariato. Le loro decorazioni non sono resistenti al lavaggio in lavastoviglie.
- Parti in materiale sintetico non resistenti alla temperatura.
- Stoviglie di rame e stagno.
- Stoviglie sporche di cenere, cera, grasso lubrificante o inchiostro.

Le decorazioni su vetro, i pezzi di alluminio e argento durante il lavaggio possono tendere a cambiare colore ed a sbiancarsi. Anche alcuni tipi di vetro (per es. oggetti di cristallo) dopo molti lavaggi possono diventare opachi.

### Danni al vetro ed alle stoviglie

#### Cause:

- Tipo di vetro e procedimento di produzione del vetro.
- Composizione chimica del detersivo.
- Temperatura dell'acqua del programma di risciacquo.

#### Consiglio:

- Utilizzare solo bicchieri e porcellana garantiti dal produttore come resistenti al lavaggio in lavastoviglie.
- Usare detersivo delicato per stoviglie.
- Estrarre bicchieri e posate dalla lavastoviglie al più presto possibile dopo la fine del programma.

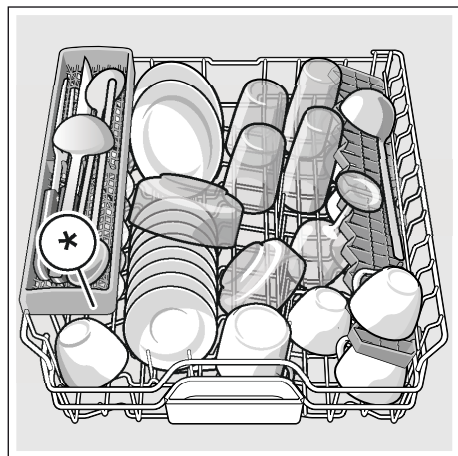
## Sistemare

1. Rimuovere i residui di cibo grossolani. Non è necessario un risciacquo preventivo sotto acqua corrente.
2. Sistemare le stoviglie in modo che
  - siano ben ferme e non si ribaltino.
  - tutti i contenitori siano disposti con l'apertura rivolta in basso.
  - le parti concave o convesse siano in posizione obliqua, per permettere all'acqua di defluire.
  - non impedisce la rotazione dei due bracci di lavaggio [23] e [27].

Non lavare stoviglie molto piccole nella lavastoviglie, poiché cadono molto facilmente dal cestello.

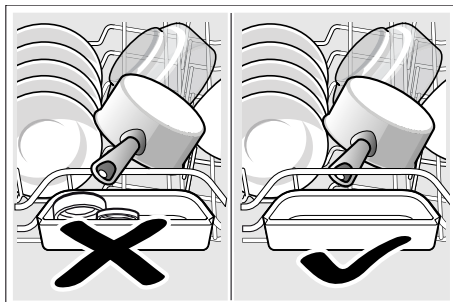
## Cesto stoviglie superiore

Sistemare tazze e bicchieri nel cesto stoviglie superiore [22].



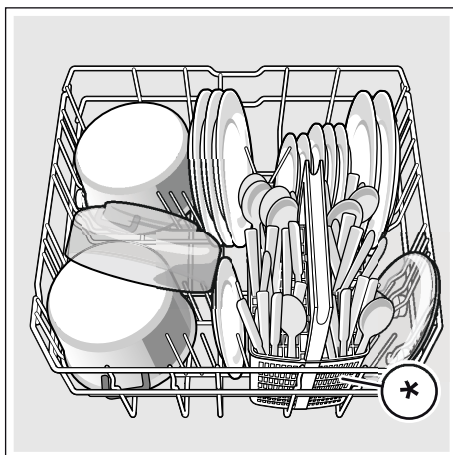
\* a seconda della variante di dotazione del vostra lavastoviglie

**Avvertenza:** Alle stoviglie non devono sporgere sul cassetto tab [24]. Esse possono bloccare il coperchio del contenitore detersivo e impedirne l'apertura completa.



## Cesto stoviglie inferiore

Sistemare pentole e piatti nel cesto stoviglie inferiore [31].



\* a seconda della variante di dotazione del vostra lavastoviglie

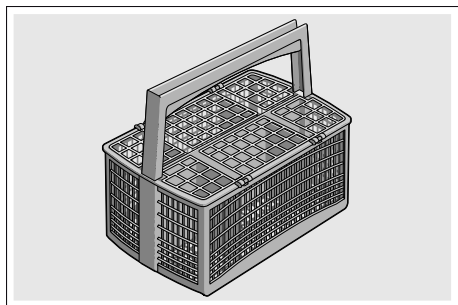
**Consiglio:** Sistemare le stoviglie molto sporche (pentole) nel cesto inferiore. A causa del getto d'acqua più forte si raggiunge così un risultato di lavaggio migliore.

**Consiglio:** Nel nostro sito Internet mostriamo altri esempi per la sistemazione ottimale delle stoviglie nella lavastoviglie. Possono essere scaricati gratuitamente. Il corrispondente indirizzo Internet è riportato a tergo di questo libretto d'istruzioni.

### Cestello posate \*

Sistemare le posate miste nel cestello posate \* sempre con il lato acuminato rivolto in basso.

Per evitare lesioni, deporre i pezzi lunghi, acuminati ed i coltelli sul portacoltelli.

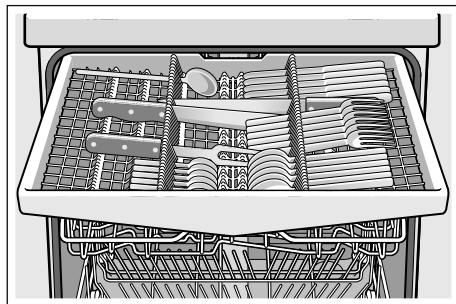


\* a seconda della variante di dotazione della vostra lavastoviglie

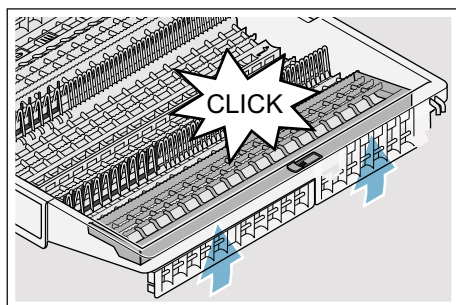
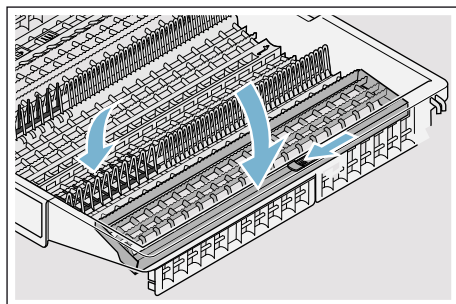
### Cassetto posate \*

Sistemare le posate nel cassetto posate [21] come si mostra nella figura. La disposizione separata facilita il prelievo dopo il lavaggio.

Il cassetto posate può essere estratto.



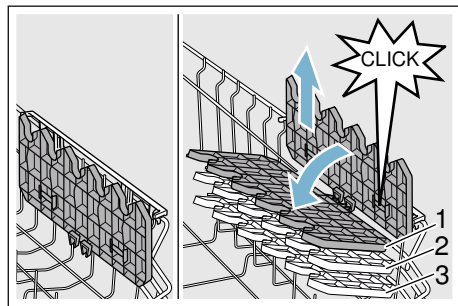
A seconda della variante di dotazione della propria lavastoviglie, i ripiani laterali possono essere abbassati, per avere più spazio per le posate più alte. Le rastrelliere anteriori possono essere ribaltate per sistemare manici più larghi.



\* a seconda della variante di dotazione della vostra lavastoviglie

## Étagère \*

L'étagère e lo spazio sottostante possono essere usati per tazzine e bicchieri o per le posate più grandi, come ad es. il mestolo o le posate da portata. L'étagère non utilizzata può essere sollevata.



\* A seconda della variante di dotazione della propria lavastoviglie l'étagère può essere spostata in altezza su 3 posizioni.

### Come spostare l'étagère in altezza:

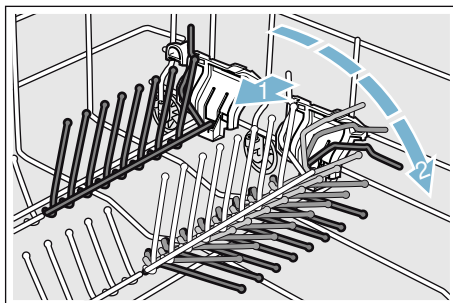
1. Mettere l'étagère verticale e tirarla in alto.
2. Spostare in basso l'étagère leggermente inclinata all'altezza desiderata (1, 2, o 3).
3. Bloccare l'étagère in posizione. L'étagère si blocca con uno scatto percettibile.

## Divisori ribaltabili \*

\* A seconda della variante di dotazione della propria lavastoviglie, i divisori ribaltabili possono essere ribaltati. Come sistemare meglio pentole, scodelle e bicchieri.

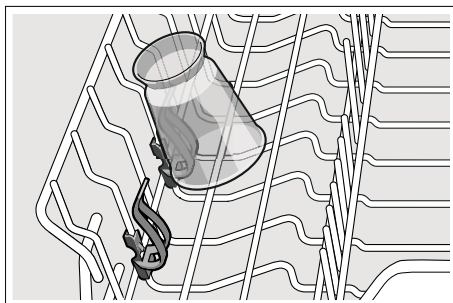
### Come ribaltare i divisori ribaltabili:

1. Spingere la leva in avanti (1).
2. Ribaltare il divisore ribaltabile (2).



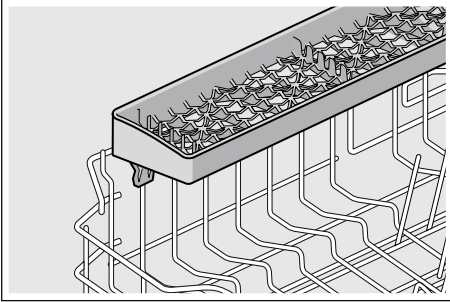
## Clip di fissaggio per piccoli oggetti \*

\* A seconda della variante di dotazione della propria lavastoviglie il cesto stoviglie superiore è dotato di clip di fissaggio per piccoli oggetti. Con i clip di fissaggio per piccoli oggetti si possono fermare bene oggetti in plastica leggeri.



## Portacoltelli \*

\* A seconda della variante di dotazione della propria lavastoviglie, il cesto stoviglie superiore è dotato di un cestello portacoltelli. Nel cestello portacoltelli si possono deporre coltelli lunghi ed altri utensili.



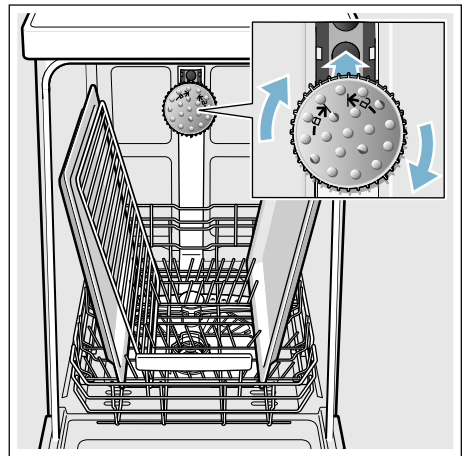
## Testa di spruzzo per teglie da forno \*

\* a seconda della variante di dotazione del vostra lavastoviglie

Grandi teglie da forno o griglie, nonché grandi piatti (piatti gourmet, piatti per pasta, piatti segnaposto) possono essere lavati con questa testa di spruzzo.

### Come montare la testa di spruzzo:

1. Rimuovere il cesto superiore [22].
2. Inserire la testa di spruzzo come raffigurato e ruotarla a destra. La testa di spruzzo è bloccata.



Affinché il getto possa raggiungere tutte le parti, sistemare i pezzi come illustrato nella figura (max. 2 teglie e 2 griglie).

**Avvertenza:** Attenzione, la lavastoviglie deve funzionare sempre con il cesto superiore [22] o con la testa di spruzzo per teglie da forno.

## Svuotare

Per evitare che dal cesto superiore cadano gocce sulle stoviglie nel cesto inferiore, si consiglia di vuotare l'apparecchio iniziando da sotto e procedendo verso sopra.

**Consiglio:** Le stoviglie molto calde sono sensibili agli urti! Alla fine del programma lasciarle perciò raffreddare nella lavastoviglie a temperatura sufficiente per toccarle senza scottarsi.

**Avvertenza:** Alla fine del programma nell'interno dell'apparecchio si possono notare ancora gocce d'acqua. Questo non ha alcuna influenza sull'asciugatura delle stoviglie.

## Regolare l'altezza del cesto \*

\* a seconda della variante di dotazione del vostra lavastoviglie

Il cesto stoviglie superiore [22] può essere regolato in altezza secondo la necessità, per creare nel cesto superiore o inferiore più spazio per stoviglie più alte.

### Altezza apparecchio 81,5 cm

Con cestello posate	Cesto superiore	Cesto inferiore
Livello 1 max. ø	22 cm	31 cm
Livello 2 max. ø	24,5 cm	27,5 cm
Livello 3 max. ø	27 cm	25 cm

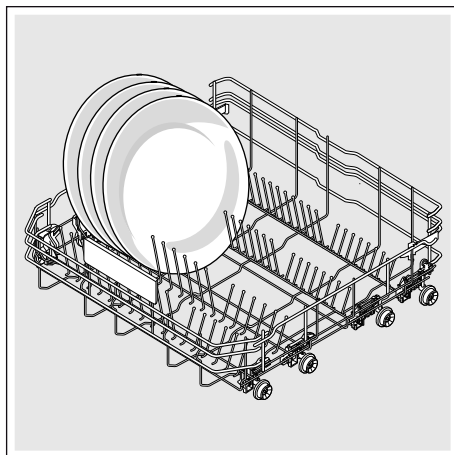
Con cassetto posate	Cesto superiore	Cesto inferiore
Livello 1 max. ø	16 cm	31 cm
Livello 2 max. ø	18,5 cm	27,5 cm
Livello 3 max. ø	21 cm	25 cm

### Altezza apparecchio 86,5 cm

Con cestello posate	Cesto superiore	Cesto inferiore
Livello 1 max. ø	24 cm	34 cm
Livello 2 max. ø	26,5 cm	30,5 cm
Livello 3 max. ø	29 cm	28 cm

Con cassetto posate	Cesto superiore	Cesto inferiore
Livello 1 max. ø	18 cm	34 cm
Livello 2 max. ø	20,5 cm	30,5 cm
Livello 3 max. ø	23 cm	28 cm

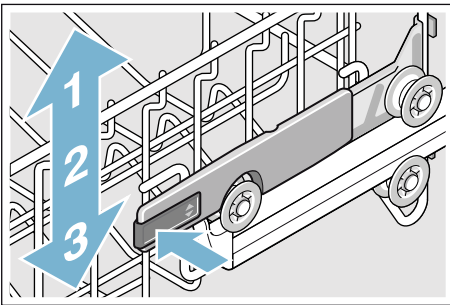
Sistemare i piatti grandi fino a un diametro di 31/34\* cm nel cesto stoviglie inferiore [31], come illustrato.



\* a seconda della variante di dotazione del vostra lavastoviglie

## Cesto stoviglie con leve laterali

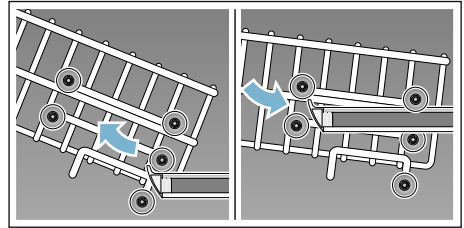
1. Estrarre il cesto stoviglie superiore [22].
2. Trattenerlo lateralmente sul bordo superiore. Si impedisce così l'improvvisa caduta in basso nel movimento seguente.
3. **Abbassare** il cesto stoviglie superiore; premere verso l'interno le due leve a sinistra e a destra sul lato esterno del cesto. Il cesto stoviglie superiore si abbassa.



4. **Sollevare** il cesto stoviglie superiore; afferrare il cesto stoviglie superiore sul bordo superiore e sollevarlo.
5. Accertarsi che il cesto stoviglie superiore sia alla stessa altezza su entrambi i lati.
6. Spingere il cesto stoviglie superiore nell'apparecchio.

## Cesto stoviglie superiore con coppie di rotelle superiori e inferiori

1. Estrarre il cesto stoviglie superiore [22].
2. Rimuovere il cesto stoviglie superiore.
3. Riappendere il cesto stoviglie superiore alle rotelle superiori (livello 3) o inferiori (livello 1).



4. Spingere il cesto stoviglie superiore nell'apparecchio.



## Detersivo

Si possono impiegare detersivi in compresse ed anche in polvere o liquidi per lavastoviglie, tuttavia non usare mai detersivi per il lavaggio a mano. A seconda del grado di sporco, il dosaggio può essere adattato al singolo caso con un detersivo in polvere o liquido. Le compresse contengono una quantità sufficiente di sostanze attive per tutti i compiti di pulizia. Per gli efficienti detersivi moderni viene utilizzata prevalentemente una preparazione debolmente alcalinica con enzimi. Gli enzimi scompongono l'amido e sciolgono le proteine. Per rimuovere macchie colorate (ad es. tè, ketchup) si usano per lo più candeggianti a base di ossigeno.

**Avvertenza:** Per un buon risultato di lavaggio osservare assolutamente le istruzioni sulle confezioni dei detersivi! In caso di ulteriori domande consigliamo di rivolgersi agli uffici di consulenza dei produttori di detersivi.

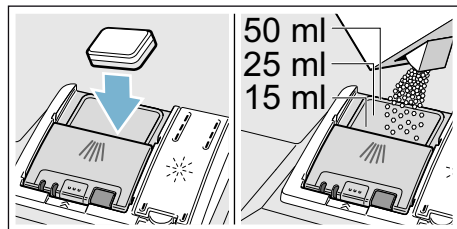
**⚠ Avviso**

**Pericolo di lesioni e di danni materiali in caso d'inosservanza delle avvertenze di sicurezza dei prodotti detersivi e brillantanti!**

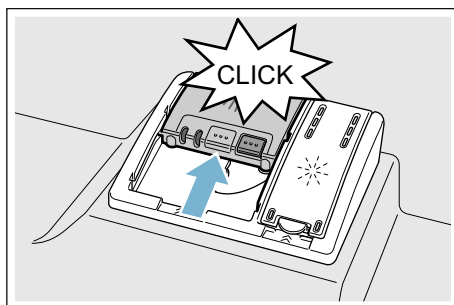
Osservare sempre le istruzioni di sicurezza dei prodotti detersivi e dei prodotti brillantanti.

## Introdurre il detersivo

1. Se il contenitore detersivo [33] fosse ancora chiuso, per aprirlo azionare il dispositivo di chiusura [34].
2. Introdurre il detersivo nel contenitore detersivo asciutto [33] (mettere le compresse di traverso, non di taglio).
3. Dosaggio: vedi le istruzioni del produttore sulla confezione. Utilizzare la regolazione di dosaggio del contenitore detersivo. Solitamente per uno sporco normale bastano 20 ml–25 ml. Se si impiegano compresse, basta una compressa.



4. Chiudere il coperchio del contenitore detersivo. Il coperchio si chiude con uno scatto percettibile.



Il contenitore detersivo si apre automaticamente in funzione del programma, al momento opportuno. Il detersivo in polvere o liquido si distribuisce nell'apparecchio e si diluisce, la compressa cade nella vaschetta di raccolta compressa e qui si scioglie in modo dosato.

**Consiglio:** Se le stoviglie sono poco sporche, di solito è sufficiente una quantità di detersivo un poco minore di quella indicata. I idonei prodotti per la pulizia e la cura possono essere acquistati online tramite la nostra pagina Internet o tramite il servizio assistenza clienti (vedi a tergo).



## Detersivi combinati

Oltre ai detersivi tradizionali (solo lavaggio) è ora in vendita una serie di prodotti con funzioni supplementari. Questi prodotti contengono spesso, oltre al detersivo, anche brillantante e prodotti sostitutivi del sale (3in1) e, a seconda della combinazione, anche componenti supplementari (4in1, 5in1 ecc.), come ad es. protettore per cristallo o lucidante per acciaio inox. I detersivi combinati funzionano solo fino ad un certo grado di durezza (di solito 21 °dH). Oltre questo limite è necessario aggiungere sale e brillantante.

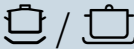

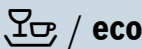


Non appena vengono utilizzati detersivi combinati, il programma di lavaggio si adegua automaticamente, in modo da raggiungere sempre il migliore risultato di lavaggio e di asciugatura possibile.

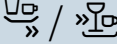
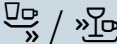


### Avvertenze

- Se dopo l'avvio del programma si vogliono aggiungere altre stoviglie, **non** usare la vaschetta di raccolta compressa [24] come maniglia per il cesto superiore. In essa potrebbe già essere caduta la pastiglia e potreste toccare la pastiglia parzialmente sciolta.
- **Non mettere** oggetti piccoli da lavare nella vaschetta di raccolta compressa [24]; essi impediscono il regolare scioglimento della compressa.
- Ottimi risultati di lavaggio e di asciugatura si raggiungono utilizzando detersivi semplici con impiego separato di sale e brillantante.
- In caso di programmi brevi, a causa del diverso comportamento di scioglimento, le pastiglie possono eventualmente non sviluppare a pieno l'effetto di lavaggio e possono restare anche residui di detersivo non sciolti. I detersivi in polvere sono più indicati per questi programmi.
- Nel programma «Intensivo» (per alcuni modelli) è sufficiente il dosaggio di un TAB. Nell'impiego di detersivo in polvere si può versare aggiuntivamente un poco di detersivo sulla porta nell'interno dell'apparecchio.
- Quando s'impiegano prodotti combinati, il programma di lavaggio si svolge regolarmente anche se la spia mancanza brillantante e/o spia mancanza sale sono accese.
- In caso d'impiego di detersivi con involucro protettivo solubile in acqua: toccare l'involucro solo con le mani asciutte e introdurre il detersivo solo nel contenitore detersivo completamente asciutto, altrimenti può incollarsi.
- Se si cambia da detersivo combinato a detersivo semplice, attenzione a regolare al valore corretto l'impianto addolcitore e la quantità di brillantante.
- Detersivi biologici ed ecologici: i detersivi con il contrassegno «Bio» oppure «Eco» di regola utilizzano (per motivi di tutela dell'ambiente) piccole quantità di sostanze attive oppure rinunciano completamente a determinate sostanze. L'effetto di lavaggio di simili prodotti talvolta può essere limitato.

## Panoramica dei programmi

In questo prospetto è riprodotto il maggior numero di programmi possibile. I corrispondenti programmi del proprio apparecchio e le loro disposizione risultano dal pannello comandi dell'apparecchio.

Tipo di stoviglie	Tipo di sporco	Programma	Funzioni supplementari possibili	Svolgimento del programma
Pentole, padelle, stoviglie resistenti e posate	Residui di alimenti incrostati, bruciati o essiccati, contenenti amido o proteine	 Intensivo 70°	Tutte	<b>Intensivo:</b> Prelavaggio Lavaggio 70° Risciacquo intermedio Risciacquo 50° Asciugatura
Stoviglie miste e posate	Comuni residui di alimenti leggermente essiccati	 Auto 45° - 65°	Tutte	<b>Programma con sensore:</b> Si ottimizza in base al grado di sporco per mezzo di un sistema a sensori.
Stoviglie miste e posate	Comuni residui di alimenti leggermente essiccati	 Eco 50°	Tutte	<b>Programma economico:</b> Prelavaggio Lavaggio 50° Risciacquo intermedio Risciacquo 35° Asciugatura
Stoviglie miste e posate	Comuni residui di alimenti leggermente essiccati	 / <b>Silence</b> Silenzioso 50°	Zona intensiva Mezzo carico HygienePlus Asciugatura Extra Shine & Dry	<b>Programma silenzioso:</b> Prelavaggio Lavaggio 50° Risciacquo intermedio Risciacquo 35° Asciugatura
Stoviglie delicate, posate, oggetti di plastica e bicchieri sensibili alla temperatura	Residui di alimenti freschi poco incrostati	 Bicchieri 40°	Zona intensiva VarioSpeedPlus Mezzo carico Asciugatura Extra Shine & Dry	<b>Particolarmente delicato:</b> Prelavaggio Lavaggio 40° Risciacquo intermedio Risciacquo 50° Asciugatura

Tipo di stoviglie	Tipo di sporco	Programma	Funzioni supplementari possibili	Svolgimento del programma
Stoviglie miste e posate	Comuni residui di alimenti leggermente essiccati	 Swiss>> Express 1h	Asciugatura extra Shine & Dry	<b>Programma breve:</b> Lavaggio 65° Risciacquo intermedio Risciacquo Asciugatura
Stoviglie miste e posate	Comuni residui di alimenti leggermente essiccati	<b>1h</b> 65°	Asciugatura extra Shine & Dry	<b>Programma breve:</b> Lavaggio 65° Risciacquo intermedio Risciacquo Asciugatura
Stoviglie delicate, posate, oggetti di plastica e bicchieri sensibili alla temperatura	Residui di alimenti freschi poco incrostati	 Rapido 45°	Asciugatura extra Shine & Dry	<b>Programma breve:</b> Lavaggio 45° Risciacquo intermedio Risciacquo 50°
Tutti i tipi di stoviglie	Risciacquo a freddo, lavaggio intermedio	 Prelavaggio	Nessuna	<b>Risciacquo a freddo</b> Prelavaggio
-	-	 / <b>Easy Clean</b> Manutenzione apparecchio	Nessuna	<b>Manutenzione apparecchio 70°</b>

## Selezione programma

A seconda del tipo di stoviglie e del tipo di sporco, può essere scelto un programma adatto.

## Avviso per gli istituti di test

Istituti di prova ricevono indicazioni per prove comparative (ad es. secondo EN60436).

Si tratta in questo caso di condizioni per l'esecuzione del test, non dei risultati o dei valori di consumo.

Richiesta via E-mail a:

dishwasher@test-appliances.com


Sono necessari la sigla del prodotto

(E-Nr.) e la data di produzione (FD)

riportate sulla targhetta porta-dati 35

sulla porta dell'apparecchio.

## **P+** Funzioni supplementari

\* A seconda della variante di dotazione della propria lavastoviglie, possono essere selezionate diverse funzioni supplementari .

### **Risparmiare tempo (VarioSpeedPlus) \***

Con la funzione «Risparmiare tempo» si può abbreviare il tempo di esecuzione dal 20% al 66% circa. Per raggiungere i migliori risultati di lavaggio ed asciugatura con un tempo di esecuzione abbreviato, aumenta il consumo di acqua e di energia.

### **Mezzo carico \***

Se vi sono solo poche stoviglie da lavare (per es. bicchieri, tazze, piatti), si può aggiungere il «Mezzo carico». Con questo si risparmiano acqua, energia e tempo. Per il lavaggio introdurre nel contenitore del detersivo un po' meno detersivo di quello consigliato per un carico completo della macchina.

### **IgienePlus (HygienePlus) \***

Con questa funzione si aumentano e mantengono le temperature per una durata extra lunga, per ottenere un risultato di disinfezione definito. Con l'uso continuo di questa funzione si raggiunge un elevato stato di igiene. Questa funzione supplementare è ideale ad es. per lavare taglieri o biberon.

### **Zona intensiva \***

Perfetta per il carico misto. Pentole e tegami più sporchi si possono lavare nel cesto inferiore insieme a stoviglie con sporco normale nel cesto superiore. La pressione di spruzzo nel cesto inferiore viene rafforzata, la temperatura di lavaggio un poco aumentata.

### **Asciugatura extra \***

Una temperatura più alta durante il risciacquo finale ed una fase di asciugatura prolungata permettono la migliore asciugatura anche di pezzi in materiale sintetico. Il consumo di energia è leggermente maggiore.

### **Shine & Dry \* (Asciugatura brillante)**

Aumentando la quantità di acqua durante il ciclo di risciacquo e prolungando la fase di asciugatura si evitano macchie e si migliora il risultato di asciugatura. Il consumo di energia è leggermente maggiore. Per la funzione Shine & Dry (asciugatura brillante) è consigliato il brillantante (anche in caso d'impiego di detersivi combinati).

### **Energy Save \***

Con la funzione «Energy Save» si può ridurre il consumo di acqua ed energia. Per risultati di lavaggio ed asciugatura ottimali, il tempo del ciclo viene prolungato.



## Utilizzare l'apparecchio

### Dati dei programmi

I dati dei programmi (valori di consumo) si trovano nella guida rapida. Si riferiscono a condizioni normali e al valore di regolazione della durezza dell'acqua **H:04**. Vari fattori d'influenza, come ad es. la temperatura dell'acqua o la pressione nella condotta, possono causare differenze.

### Modifica delle impostazioni

Per agevolarvi, per la lavastoviglie sono state regolate in fabbrica determinate impostazioni. Queste impostazioni di fabbrica possono essere modificate.

#### Per modificare le impostazioni:

1. Inserire l'interruttore ACCESO/SPENTO .
2. Tenere premuto il pulsante **setup 3 sec.** per 3 secondi.  
Nella finestra display  appaiono **H:0...** e **set**
3. Premere il pulsante **setup 3 sec.** per arrivare alle singole impostazioni.
4. Eseguire la regolazione con i pulsanti di regolazione - + .
5. Tenere premuto il pulsante **setup 3 sec.** per 3 secondi.

Il valore impostato è memorizzato nella lavastoviglie.

**Consiglio:** Per cambiare diverse regolazioni, eseguire prima tutte le modifiche consecutivamente. Quindi premere il pulsante **setup 3 sec.** per 3 secondi. Tutte le impostazioni della lavastoviglie vengono memorizzate.

### Aqua sensor \*

\* a seconda della variante di dotazione del vostra lavastoviglie

L'Aqua-Sensor è un dispositivo di misurazione ottico (fotocellula), con il quale si misura la torbidità dell'acqua di lavaggio.

L'impiego dell'acquasensor avviene specificamente per il programma. Se il sensore dell'acqua (Aqua sensor) è attivo, nel seguente bagno di risciacquo può essere ripresa acqua di risciacquo «pulita» riducendo così il consumo di acqua di 3–6 litri. Se l'acqua è più sporca essa viene scaricata e sostituita con acqua pulita. Nei programmi automatici la temperatura ed il tempo ciclo vengono inoltre adattati al grado di sporco.

### Essiccazione a zeolite



#### Avviso

#### Pericolo di ustioni dal contatto con l'apertura di soffiaggio !

Non toccare mai l'apertura di soffiaggio. L'apertura di soffiaggio diventa molto calda ed inoltre ogni sua modifica comporta un intervento a pagamento del servizio assistenza.

it Utilizzare l'apparecchio

### Attenzione!

Mantenere libera l'apertura di aspirazione [25] e non disporre stoviglie sensibili al calore nella parte posteriore destra del cesto inferiore sull'apertura di soffiaggio [26].

L'apparecchio è dotato di un contenitore di zeolite. La zeolite è un minerale in grado di accumulare e restituire umidità ed energia termica.

In fase di lavaggio questa energia termica viene utilizzata per l'essiccazione del minerale e per il riscaldamento dell'acqua di risciacquo.

In fase di asciugatura l'umidità dalla vasca di lavaggio viene accumulata nel minerale e l'energia termica viene liberata. Questa energia termica liberata viene soffiata nella vasca di lavaggio con aria asciutta. Questo permette un'asciugatura veloce e migliorata.

In questi processi si risparmia così molta energia.

### Indicazione del tempo mancante alla fine del programma

Quando un programma è selezionato, nella finestra display [10] viene visualizzata la durata residua del programma.

\* Dopo l'avvio del programma il tempo residuo è visualizzato sul pavimento (solo con l'impostazione Timelight 5:01 e 5:02).

La durata del programma è determinata dalla temperatura dell'acqua, dalla quantità di stoviglie e dal grado di sporco e può variare (in funzione del programma selezionato).

\* a seconda della variante di dotazione del vostra lavastoviglie

### Impostazione sensore

Nei programmi automatici lo svolgimento del programma viene ottimizzato per mezzo di sensori. I sensori adattano la forza dei programmi automatici in funzione della quantità di sporco e del tipo di sporco. La sensibilità dei sensori può essere regolata su 3 livelli.

**Impostazione sensori 5E:00:** questa impostazione è ottimale per il carico misto ed elevate quantità di sporco, ma nel contempo fa risparmiare energia e acqua.

**Impostazione sensori 5E:01:** questa impostazione adatta l'intensità del programma anche per piccole quantità di sporco, per un'efficace eliminazione dei residui di cibo. Il consumo di energia e il consumo di acqua vengono adeguati di conseguenza.

**Impostazione sensori 5E:02:** con questa impostazione si adatta l'intensità del programma a condizioni d'utilizzo gravose, come ad esempio residui di cibo notevolmente essiccati. Questa impostazione è consigliata anche in caso di utilizzo di detersivo biologico o detersivo ecologico con limitate quantità di sostanze attive. Il consumo energetico e il consumo di acqua vengono adeguati conformemente.

### Asciugatura extra

Nel ciclo finale di risciacquo la temperatura viene aumentata e si raggiunge così un migliore risultato d'asciugatura (attenzione alle stoviglie delicate!). Ciò può causare un piccolo prolungamento del programma. È possibile attivare d:01 o disattivare d:00 la funzione di asciugatura extra.

## Auto Power Off (Spegnimento automatico alla fine del programma)

Per risparmiare energia, la lavastoviglie viene spenta 1 min. dopo la fine del programma. Questa impostazione può essere cambiata.

### Le impostazioni possibili sono:

- **P:00**: la lavastoviglie non si spegne automaticamente.
- **P:01**: la lavastoviglie si spegne dopo 1 minuto.
- **P:02**: la lavastoviglie si spegne dopo 2 ore.

**Avvertenza:** Tenere presente che con le impostazioni **P:01** e **P:02** l'illuminazione interna [20] è spenta. Per attivare l'illuminazione interna, premere l'interruttore acceso/spento

## EmotionLight (Illuminazione interna) \*

\* a seconda della variante di dotazione della vostra lavastoviglie

EmotionLight [20] è l'illuminazione interna della vostra lavastoviglie. L'illuminazione interna può essere attivata **E:01** oppure disattivata **E:00**.

### Avvertenze

- A seconda dell'impostazione di AutoPowerOff l'illuminazione interna è attivata o disattivata.
- Tenere presente che quando è attiva, con la porta aperta l'illuminazione interna si spegne automaticamente dopo 1 ora.

## TimeLight (indicazione visiva durante l'esecuzione di un programma) \*

\* a seconda della variante di dotazione della vostra lavastoviglie

Durante l'esecuzione del programma, sul pavimento sotto la porta dell'apparecchio appare un'indicazione visiva (informazioni supplementari sul programma). L'indicazione non è visibile se lo zoccolo è tirato in avanti oppure in caso di installazione a colonna con il pannello del mobile a filo. L'indicazione visiva può essere attivata **S:01** o disattivata **S:00**.

## Infolight \*

\* a seconda della variante di dotazione della vostra lavastoviglie

Durante lo svolgimento del programma, sul pavimento sotto la porta dell'apparecchio appare un punto luminoso. Aprire la porta dell'apparecchio solo quando il punto luminoso sul pavimento non è più visibile. Se la porta dell'apparecchio non è chiusa completamente il punto luminoso \* lampeggia. In caso di installazione a colonna con il pannello del mobile a filo, il punto luminoso non è visibile. La funzione Infolight può essere attivata **I:01** o disattivata **I:00**.

## Cambiare il programma di avvio

Per un funzionamento a basso impatto ambientale, ad ogni avvio dell'apparecchio è preimpostato il programma Eco 50°. L'impostazione «Programma di avvio» può essere cambiata. Con l'impostazione **SP:00**, a ogni avvio dell'apparecchio viene visualizzato l'ultimo programma selezionato.

it Utilizzare l'apparecchio

## Volume tono

Un segnale acustico indica la fine del programma. Il volume tono può essere regolato tra **5L:00** e **5L:03**. Per eliminare il segnale acustico alla fine del programma, impostare il valore **5L:00** (volume tono spento).

## Volume tasti

Quando si utilizza la lavastoviglie, ad ogni pressione su un pulsante viene emesso un segnale acustico. Il volume del segnale può essere regolato tra **6L:00** e **6L:03**. Per eliminare il segnale acustico, impostare il valore **6L:00** (volume tasti spento).

## Impostazione di fabbrica

Tutte le regolazioni possono essere resettate all'impostazione di fabbrica.

## Accensione dell'apparecchio

1. Aprire completamente il rubinetto dell'acqua.
2. Inserire l'interruttore ACCESO/SPENTO **[1]**.  
Per il funzionamento a basso impatto ambientale, ad ogni avvio dell'apparecchio è preimpostato il programma Eco 50°. Se non si preme un altro pulsante di programma **[2]**, resta selezionato questo programma.
3. Premere il pulsante START **[9]**.  
Il programma viene avviato.

## Avvertenza:

Per motivi ecologici, Eco 50° è il programma predefinito ad ogni avvio dell'apparecchio. Sono così tutelate le risorse ambientali ed anche il vostro portafoglio.

**Il programma Eco 50° è un programma ad impatto ambientale particolarmente basso. È il «programma standard» secondo il Regolamento UE 1016/2010, che rappresenta il ciclo di lavaggio standard per il lavaggio di stoviglie normalmente sporche ed il consumo di energia e di acqua combinato, per lavare nel modo più efficiente questo tipo di stoviglie.**

## Partenza ritardata \*

\* a seconda della variante di dotazione della vostra lavastoviglie

L'avvio del programma può essere ritardato fino a 24 ore.

### Per impostare la partenza ritardata:

1. Inserire l'interruttore ACCESO/SPENTO **[1]**.
2. Premere il pulsante della partenza ritardata **[7]** - oppure **+**.  
La finestra display **[10]** mostra **00h:00m**.
3. Premere il pulsante della partenza ritardata **[7]** - o **+** finché non viene indicata l'ora desiderata.
4. Premere il pulsante START **[9]**.  
La partenza ritardata è attivata.
5. Per annullare la partenza ritardata premere il pulsante **[7]** - o **+** finché nella finestra display non viene visualizzato **[10] 00h:00m**.



## Fine del programma

Il programma è terminato quando nella finestra display viene visualizzato  h:m. Inoltre la fine del programma viene indicata da un segnale acustico (se il volume del segnale è attivato).

La fine del programma è visualizzata sul pavimento – se il segnale luminoso TimeLight è attivato e visibile.

\* a seconda della variante di dotazione del vostra lavastoviglie

## Spegnimento dell'apparecchio

### Poco dopo la fine del programma:

1. Disinserire l'interruttore ACCESO/SPENTO .
2. Chiudere il rubinetto dell'acqua (non necessario con Aqua-Stop).
3. Lasciare raffreddare e poi togliere le stoviglie.

**Avvertenza:** Alla fine del programma lasciare raffreddare un poco l'apparecchio prima di aprirlo. Si evita così l'uscita di vapore, che a lungo termine può provocare danni ai mobili componibili.

## Interruzione del programma

### Attenzione!

A causa dell'espansione (eccesso di pressione) la porta dell'apparecchio può aprirsi di scatto e/o può fuoriuscire acqua! Se la porta dell'apparecchio è stata aperta in presenza di allacciamento all'acqua calda oppure a macchina molto calda, prima socchiudere sempre la porta per qualche minuto, poi chiuderla.

1. Disinserire l'interruttore ACCESO/SPENTO . Le spie luminose si spengono. Il programma resta memorizzato.
2. Per proseguire il programma inserire l'interruttore ACCESO/SPENTO .

## Interruzione del programma (Reset)

1. Aprire la porta.
2. Premere il pulsante START  per ca. 3 sec. Nella finestra display  viene visualizzato il valore h:m.
3. Chiudere la porta. Il programma ha una durata di ca. 1 minuto. Nella finestra display  viene visualizzato il valore h:m.
4. Aprire la porta.
5. Disinserire l'interruttore ACCESO/SPENTO .
6. Chiudere la porta.

## Cambio di programma

Dopo avere premuto il pulsante START  non è più possibile cambiare un programma. Un programma può essere cambiato solo con il programma 'Terminare' (Reset).



## Pulizia e manutenzione

Il controllo e la manutenzione regolari alla propria lavastoviglie contribuiscono a prevenire guasti. Questo fa evitare tempo e contrarietà.

### Stato generale della lavastoviglie

\* L'interno della lavastoviglie è perlopiù autopulente. Per rimuovere i depositi, a determinati intervalli la lavastoviglie modifica automaticamente lo svolgimento del programma (ad esempio aumentando la temperatura di lavaggio). Per questo motivo i valori di consumo aumentano in questa fase.

\* a seconda della variante di dotazione della vostra lavastoviglie

**Se ciononostante sono presenti depositi all'interno della lavastoviglie, rimuoverli procedendo come indicato di seguito:**

1. Riempire di detersivo l'apposito contenitore [\[33\]](#).
2. Selezionare il programma con la massima temperatura.
3. Avviare il programma senza stoviglie.



### Avviso

**Pericolo per la salute legato ai detersivi contenenti cloro!**

Utilizzare sempre detersivi senza cloro.

### Avvertenze

- Per la pulizia dell'apparecchio utilizzare solo detersivi/detergenti per macchine idonei per lavastoviglie.
- Pulire regolarmente le guarnizioni della porta con un panno umido e un poco di detersivo per stoviglie. per garantirne la pulizia e l'igiene.
- In caso di inutilizzo prolungato della lavastoviglie, lasciare la porta leggermente aperta. per evitare la formazione di odori sgradevoli.
- Non pulire mai la lavastoviglie con il vapore. Il produttore non risponde di eventuali danni conseguenti.
- Pulire regolarmente la parte frontale della lavastoviglie e il pannello comandi con un panno umido e un poco di detersivo per stoviglie.
- Evitare l'uso di spugne ruvide e detersivi abrasivi, che possono graffiare la superficie.
- Per le lavastoviglie con parte anteriore in acciaio inossidabile, evitare di utilizzare spugne oppure lavarle a fondo più volte prima di utilizzarle la prima volta. In questo modo si previene la corrosione.

## Manutenzione apparecchio



Il programma di manutenzione dell'apparecchio, abbinato a un comune detergente per macchine, serve per la manutenzione della lavastoviglie. Il grasso, il calcare e altri depositi possono provocare danni alla lavastoviglie. Per evitare malfunzionamenti e ridurre la formazione di odori, consigliamo di lavare la lavastoviglie a intervalli regolari.

\*Non appena la spia di manutenzione apparecchio si accende nel pannello comandi oppure sul display frontale viene visualizzata la relativa indicazione, eseguire la funzione di manutenzione apparecchio **senza stoviglie**. Dopo aver eseguito la manutenzione apparecchio, la spia nel pannello comandi si spegne.

Se la propria lavastoviglie non è dotata di nessuna funzione che ricordi di eseguire la manutenzione apparecchio, seguire le istruzioni per l'uso del detergente per macchine.

## Avvertenze

- Rimuovere il grosso dello sporco dall'interno dell'apparecchio con un panno umido.
- Eseguire il programma usando un detergente per macchine, senza stoviglie.
- Utilizzare un detergente per macchine apposito e non inserire detersivo.
- Osservare le avvertenze di sicurezza e le istruzioni per l'uso riportate sulla confezione del detergente per macchine.
- \*Dopo tre cicli di lavaggio la spia nel pannello comandi si spegne automaticamente, anche se non è stata eseguita la manutenzione apparecchio.

\* a seconda della variante di dotazione del vostra lavastoviglie

## Sale speciale e brillantante

Introdurre sale speciale e/o brillantante non appena le spie di esaurimento nel pannello comandi 5 e 4 si accendono.

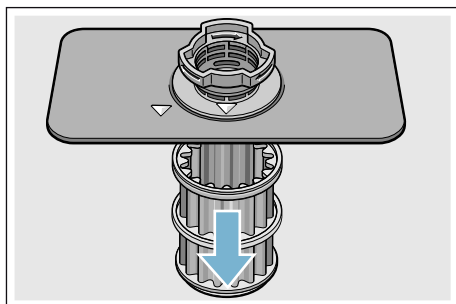
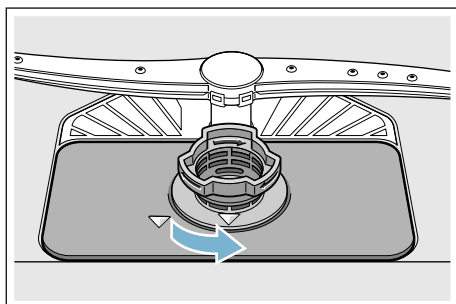
## Filtri

I filtri [29] impediscono alle impurità grosse presenti nell'acqua di lavaggio di raggiungere la pompa. Queste impurità talvolta possono otturare i filtri.

Il sistema del filtro è costituito da

- un filtro grosso
- un filtro piano
- un microfiltro grosso

1. Dopo ogni lavaggio, controllare la presenza di residui nei filtri.
2. Svitare il cilindro del filtro come nella figura ed estrarre il sistema filtro.

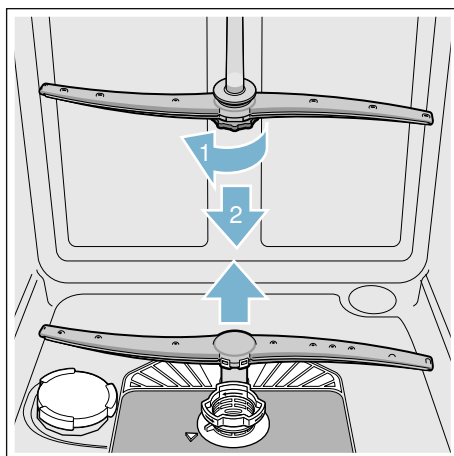


3. Rimuovere eventuali residui e lavare i filtri sotto acqua corrente.
4. Rimontare il sistema filtro nell'ordine inverso e prestare attenzione che le frecce di riferimento dopo la chiusura siano sovrapposte.

## Bracci di lavaggio

Calcare ed impurità dell'acqua di lavaggio possono bloccare ugelli e supporti dei bracci di lavaggio [23] e [27].

1. Controllare eventuali otturazioni degli ugelli di uscita dei bracci di lavaggio.
2. Svitare il braccio di lavaggio superiore [23] (1) e staccarlo tirando in basso (2).
3. Estrarre verso l'alto il braccio di lavaggio inferiore [27].



4. Lavare i bracci di lavaggio sotto acqua corrente.
5. Innestare o avvitare i bracci di lavaggio.

## Malfunzionamento, che fare?

Secondo l'esperienza molti guasti, che si verificano nella vita quotidiana, possono essere eliminati da voi stessi. Con ciò si risparmiano naturalmente spese e si assicura rapidamente la disponibilità dell'apparecchio. Nella seguente rassegna trovate le possibili cause dei difetti di funzionamento ed utili indicazioni per la loro eliminazione.

**Avvertenza:** Se durante il lavaggio delle stoviglie l'apparecchio per motivi inspiegabili si ferma o non si avvia, eseguire innanzi tutto la funzione d'interruzione programma (Reset) → "Utilizzare l'apparecchio" a pagina 29.

### Avviso

**Dalle riparazioni non appropriate o dall'uso di ricambi non originali possono derivare considerevoli danni e pericoli per l'utilizzatore!**

Fare eseguire le riparazioni sempre da tecnici specializzati. Se è necessaria la sostituzione di un componente, utilizzare sempre ricambi originali.

## Pompa di scarico acqua

Residui di cibo grossi o corpi estranei non trattenuti dai filtri, possono bloccare la pompa di scarico dell'acqua. L'acqua di lavaggio si ferma allora sul filtro.

### Avviso

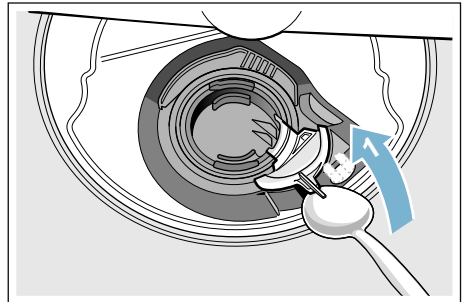
**Pericolo di taglio!**

Oggetti taglienti e appuntiti o frammenti di vetro possono bloccare la pompa di scarico acqua.

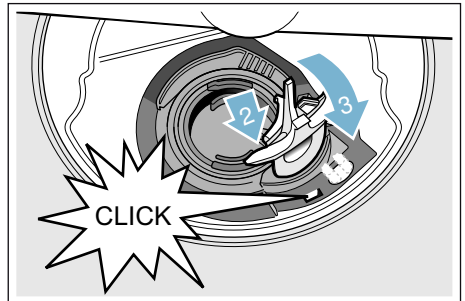
Rimuovere sempre con precauzione i corpi estranei.

### **Pulire così la pompa di scarico acqua:**

1. Staccare la lavastoviglie dalla rete elettrica.
2. Estrarre il cestello superiore [22] ed inferiore [31].
3. Smontare i filtri [29].
4. togliere l'acqua, eventualmente usare una spugna.
5. Servendosi di un cucchiaino, sollevare il coperchio della pompa (come nella figura). Afferrare sulla nervatura il coperchio della pompa e sollevarlo in senso obliquo verso l'interno (1). Rimuovere completamente il coperchio.

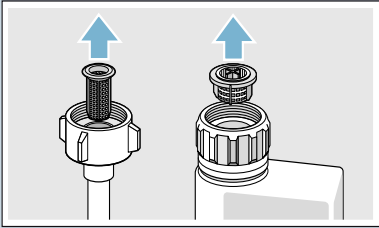


6. Verificare l'eventuale presenza di corpi estranei sulla ruota a pale e, se presenti, rimuoverli.
7. Rimettere il coperchio della pompa nella posizione iniziale (2), e premerlo in basso per arrestarlo (3).



8. Montare i filtri.
9. Inserire di nuovo i cestelli.

## Tabella dei guasti

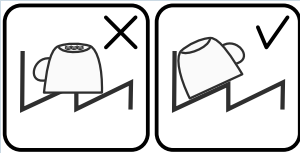
Anomalia	Causa	Rimedio
È accesa la spia «Controllare alimentazione acqua».	Tubo di carico piegato.	Posare il tubo di carico in modo che non vi siano pieghe.
	Rubinetto dell'acqua chiuso.	Aprire il rubinetto dell'acqua.
	Rubinetto dell'acqua bloccato o incrostato.	Aprire il rubinetto dell'acqua. Con il rubinetto aperto la portata deve essere minimo 10 l/min.
	Filtro nell'alimentazione acqua otturato.	Spegnere l'apparecchio ed estrarre la spina di alimentazione. Chiudere il rubinetto dell'acqua. Svitare il raccordo dell'acqua.
		 <p>Pulire il filtro nel tubo di carico. Riavvitare il raccordo dell'acqua. Controllare la tenuta. Ripristinare l'alimentazione elettrica. Accendere l'apparecchio.</p>
Appare il codice di guasto <b>E:07.</b>	Apertura di aspirazione (sul lato destro interno dell'apparecchio) ostruita da stoviglie.	Sistemare le stoviglie in modo da non ostruire l'apertura di aspirazione.
Appare il codice di guasto <b>E:12.</b>	Elemento riscaldante incrostato di calcare o sporco.	Pulire l'apparecchio con un detergente per macchine o un decalcificante. Usare la lavastoviglie con l'impianto addolcitore e controllare l'impostazione. → <i>"Impianto di addolcimento dell'acqua/Sale speciale" a pagina 14</i>
Appare il codice di guasto <b>E:14.</b>	Sistema protezione acqua attivato.	Chiudere il rubinetto dell'acqua. Chiamare l'assistenza clienti e indicare il codice di guasto
Appare il codice di guasto <b>E:15.</b>		
Appare il codice di guasto <b>E:16.</b>	Alimentazione continua di acqua.	
Appare il codice di guasto <b>E:22.</b>	Filtri <b>[29]</b> sporchi o otturati.	Pulire i filtri. → <i>"Filtri" a pagina 36</i>

\* a seconda della variante di dotazione della vostra lavastoviglie

Anomalia	Causa	Rimedio
Appare il codice di guasto <b>E:24</b> .	Tubo di scarico piegato o otturato.	Posare il tubo flessibile in modo che non vi siano pieghe, rimuovere gli eventuali residui.
	Attacco al sifone ancora chiuso.	Controllare ed eventualmente aprire l'attacco al sifone.
	Coperchio della pompa di scarico allentato.	Chiudere correttamente il coperchio. → "Pompa di scarico acqua" a pagina 37
Appare il codice di guasto <b>E:25</b> .	La pompa di scarico dell'acqua è bloccata o il coperchio della pompa di scarico dell'acqua non è arrestato correttamente.	Pulire la pompa e incastrare correttamente il coperchio. → "Pompa di scarico acqua" a pagina 37
Appare il codice di guasto <b>E:27</b> .	Tensione di rete insufficiente.	Non si tratta di un difetto dell'apparecchio; fare controllare la tensione di rete e l'impianto elettrico.
Sul display numerico appare un altro codice di errore (da <b>E:01</b> a <b>E:30</b> ).	Presumibilmente si è verificato un guasto tecnico.	Spegnerne l'apparecchio con l'interruttore ACCESO/SPENTO <b>[1]</b> . Poco dopo riavviare l'apparecchio. Se il problema si ripresenta, chiudere il rubinetto dell'acqua, estrarre la spina di alimentazione. Chiamare l'assistenza clienti e indicare il codice di guasto
Sul display numerico <b>[10]</b> appare <b>L</b> oppure <b>H</b> . *	Non vi è nessun guasto!	Vedi turboSpeed 20 min. nel capitolo «Tabella dei programmi». *
La spia di esaurimento sale <b>[5]</b> e/o brillantante <b>[4]</b> si accende.	Manca brillantante.	Aggiungere brillantante.
	Manca sale.	Aggiungere sale speciale.
	Il sensore non riconosce le pastiglie di sale.	Impiegare un altro tipo di sale speciale.
La spia di esaurimento sale <b>[5]</b> e/o brillantante <b>[4]</b> non si accende.	Spia di esaurimento disattivata.	Attivazione/disattivazione (vedi il capitolo «Impianto addolcitore/Sale speciale» → <i>Pagina 14</i> o «Brillantante» ).
	Il sale speciale/brillantante presente è ancora sufficiente.	Spia di esaurimento, controllare il livello di riempimento.
Alla fine del programma resta acqua nell'apparecchio.	I filtri o la zona sotto i filtri <b>[29]</b> sono otturati.	Pulire i filtri e la zona sottostante.
	Il programma non è ancora terminato.	Attendere la fine del programma oppure eseguire un reset.

\* a seconda della variante di dotazione della vostra lavastoviglie

## it Malfunzionamento, che fare?

Anomalia	Causa	Rimedio
Stoviglie non asciutte.	Brillantante nel serbatoio insufficiente o esaurito.	Aggiungere brillantante.
	È stato selezionato un programma senza asciugatura.	Selezionare un programma con asciugatura. → <i>"Tabella dei programmi" a pagina 26</i>
	Accumulo di acqua nelle cavità di stoviglie e posate.	Durante il caricamento della lavastoviglie prestare attenzione alla posizione delle stoviglie; disporle possibilmente in posizione obliqua.
		
	Con il detersivo combinato usato, il risultato dell'asciugatura non è buono.	Utilizzare altri detersivi combinati che offrono un risultato di asciugatura migliore. L'utilizzo di brillantante migliora il risultato di asciugatura.
	Non è stata attivata l'asciugatura extra per incrementare l'asciugatura.	Attivare l'asciugatura extra. → <i>"Utilizzare l'apparecchio" a pagina 29</i>
Le stoviglie sono state estratte troppo presto o l'asciugatura non era ancora terminata.	Attendere la fine del programma o rimuovere le stoviglie solo 30 minuti dopo la fine del programma.	
Il brillantante ecologico utilizzato offre un risultato di asciugatura limitato.	Utilizzare brillantanti di marca. I prodotti ecologici possono presentare una limitata efficacia.	
Stoviglie di plastica non asciutte.	Proprietà particolari della plastica.	La plastica ha una capacità di accumulo termico inferiore, perciò l'asciugatura è peggiore.
Posate non asciutte.	Sistemazione non corretta delle posate nel cestello per le posate.	Sistemare le posate se possibile singolarmente, evitando che si tocchino fra loro.
	Sistemazione non corretta delle posate nel cassetto per le posate.	Sistemare correttamente le posate e, se possibile, singolarmente.
Interno dell'apparecchio bagnato dopo il ciclo di lavaggio.	Apparecchio non difettoso.	In base al principio di asciugatura «a condensazione», le gocce di acqua nel vano sono dovute a motivi fisici e volute. L'umidità nell'aria si condensa sulle pareti interne della lavastoviglie, defluisce e viene scaricata dalla pompa.

\* a seconda della variante di dotazione della vostra lavastoviglie



Anomalia	Causa	Rimedio
Residui di alimenti sulle stoviglie.	Stoviglie troppo strette, cestello troppo pieno.	Sistemare le stoviglie in modo che fra di esse vi sia spazio sufficiente affinché i getti di acqua possano raggiungere le loro superfici. Evitare punti di contatto.
	Rotazione dei bracci di lavaggio impedita.	Sistemare le stoviglie in modo da non ostacolare la rotazione dei bracci di lavaggio.
	Spruzzatori dei bracci di lavaggio otturati.	Pulire gli spruzzatori dei bracci di lavaggio. → "Pulizia e manutenzione" a pagina 34
	Filtri [29] sporchi.	Pulire i filtri. → "Pulizia e manutenzione" a pagina 34
	Filtri [29] inseriti male e/o non bloccati.	Inserire e bloccare i filtri in modo corretto.
	Programma di lavaggio troppo debole.	Selezionare un programma di lavaggio più potente. Aumentare la sensibilità del sistema a sensori.
	Prelavaggio delle stoviglie troppo forte, perciò il sistema a sensori sceglie un programma meno potente. Non tutto lo sporco resistente può essere rimosso.	Non prelavare le stoviglie. Rimuovere solo i residui di cibo più grandi. Aumentare la sensibilità del sistema a sensori. Programma consigliato Eco 50° o Intensivo.
	I contenitori alti e sottili sistemati negli angoli non vengono lavati a sufficienza.	Non sistemare i contenitori alti e sottili in posizione troppo inclinata e negli angoli.
Residui di alimenti sulle stoviglie con la funzione di pausa. *	Le stoviglie sono state aggiunte troppo tardi.	Per aggiungere stoviglie, interrompere il programma di lavaggio soltanto nella fase iniziale.
* a seconda della variante di dotazione della vostra lavastoviglie		

## it Malfunzionamento, che fare?

Anomalia	Causa	Rimedio
Residui di detersivo	Coperchio del contenitore detersivo [33] bloccato da stoviglie, perciò il coperchio non si apre completamente.	Le stoviglie non devono sporgere sul cassetto tab [24]. Esse possono bloccare il coperchio del contenitore detersivo e impedirne l'apertura completa. → "Cesto stoviglie superiore" a pagina 18 Non mettere pezzi di stoviglie o deodoranti nel cassetto tab.
	Il coperchio del contenitore detersivo [33] è bloccato dalla tab.	La tab deve essere disposta in senso trasversale e non verticale.
	Tab utilizzate nel programma rapido o breve. Nel programma breve scelto il detersivo non ha il tempo per sciogliersi.	Tempo di scioglimento delle tab troppo lungo per un programma rapido o breve. Utilizzare un detersivo in polvere o un programma più potente.
	L'efficacia del lavaggio e lo scioglimento si riducono in caso di invecchiamento del prodotto o se il detersivo è fortemente raggrumato.	Sostituire il detersivo.
Macchie di acqua sulle parti in plastica.	La formazione di gocce sulle superfici di plastica è inevitabile dal punto di vista fisico. Dopo l'asciugatura sono visibili macchie di acqua.	Usare un programma più potente (maggiore ricambio di acqua). Disporre le stoviglie obliquamente. Usare il brillantante. Eventualmente aumentare la regolazione dell'addolcitore.
Patine rimovibili o solubili in acqua nel vano o sulla porta.	Le sostanze contenute nel detersivo si depositano. Queste patine per lo più non possono essere rimosse chimicamente (detergenti per lavastoviglie...).	Cambiare marca di detersivo. Lavare l'apparecchio meccanicamente.
	In caso di «patina bianca» sul fondo dell'apparecchio, l'impianto addolcitore è regolato su un valore limite.	Aumentare la regolazione dell'addolcitore ed eventualmente cambiare detersivo.
	Coperchio del serbatoio del sale [28] non chiuso bene.	Chiudere correttamente il coperchio del serbatoio del sale.
	Solo per i bicchieri: l'incipiente corrosione del vetro si rimuove visivamente solo asciugando i bicchieri.	Vedi «Danni ai bicchieri e alle stoviglie» → Pagina 17.
* a seconda della variante di dotazione della vostra lavastoviglie		

Anomalia	Causa	Rimedio
Patine bianche difficili da rimuovere su stoviglie, vano o porta.	Le sostanze contenute nel detersivo si depositano. Queste patine per lo più non possono essere rimosse chimicamente (detergenti per lavastoviglie...).	Cambiare marca di detersivo. Lavare l'apparecchio meccanicamente.
	Errata regolazione della durezza dell'acqua o durezza dell'acqua superiore a 50°dH (8,9 mmol/l).	Regolare l'impianto addolcitore secondo le istruzioni per l'uso oppure aggiungere sale.
	Detersivo 3in1 o detersivo bio/eco non abbastanza efficace.	Regolare l'impianto addolcitore secondo le istruzioni per l'uso o usare prodotti separati (detersivo di marca, sale, brillantante).
	Detersivo sottodosato.	Aumentare il dosaggio del detersivo o cambiare detersivo.
	È stato scelto un programma di lavaggio troppo debole.	Selezionare un programma di lavaggio più potente.
Residui di tè o di rossetto sulle stoviglie.	Temperatura di lavaggio insufficiente.	Scegliere un programma con una temperatura di lavaggio superiore.
	Detersivo insufficiente o inadatto.	Usare detersivi idonei con il dosaggio corretto.
	Le stoviglie sono state sottoposte a un prelavaggio eccessivo, perciò il sistema a sensori sceglie un programma meno potente. Non tutto lo sporco resistente può essere rimosso.	Non prelavare le stoviglie. Rimuovere solo i residui di cibo più grandi. Aumentare la sensibilità del sistema a sensori. Programma consigliato Eco 50°
Patine colorate (blu, giallo, marrone) difficili o impossibili da eliminare nell'apparecchio o sulle stoviglie in acciaio inossidabile.	Formazione di patine derivanti da sostanze contenute nelle verdure (ad es. cavoli, sedano, patate, pasta...) o nell'acqua del rubinetto (ad es. manganese).	Rimovibili in parte con detergenti per macchine o con il lavaggio meccanico. Le patine sono innocue per la salute.
	Formazione di patine derivanti da componenti metallici su stoviglie in argento o alluminio.	Rimovibili in parte con detergenti per macchine o con il lavaggio meccanico.
Sedimenti colorati (gialli, arancioni, marroni) facili da rimuovere all'interno dell'apparecchio (prevalentemente nella zona del fondo).	Formazione di uno strato «tipo sapone» formato da sostanze contenute nei residui degli alimenti e nell'acqua del rubinetto (calcare).	Controllare il funzionamento dell'impianto addolcitore (aggiungere sale speciale) oppure, se si utilizzano detersivi combinati (tab), attivare l'addolcimento dell'acqua.
* a seconda della variante di dotazione della vostra lavastoviglie		

## it Malfunzionamento, che fare?

Anomalia	Causa	Rimedio
Alterazione di colore delle parti in plastica all'interno dell'apparecchio.	Le parti in plastica interne possono sbiadire durante il ciclo di vita della lavastoviglie.	Gli scolorimenti sono normali e non pregiudicano il funzionamento della lavastoviglie.
Alterazione del colore di parti in plastica.	Temperatura di lavaggio insufficiente.	Scegliere un programma con una temperatura di lavaggio superiore.
	Le stoviglie sono state sottoposte a un prelavaggio eccessivo, perciò il sistema a sensori sceglie un programma meno potente. Non tutto lo sporco resistente può essere rimosso.	Non prelavare le stoviglie. Rimuovere solo i residui di cibo più grandi. Aumentare la sensibilità del sistema a sensori. Programma consigliato Eco 50°
Striature rimovibili su bicchieri, bicchieri di aspetto metallico e posate.	Brillantante eccessivo.	Regolare la quantità di brillantante a un grado inferiore.
	Mancanza di brillantante o regolazione troppo bassa.	Aggiungere brillantante e controllare il dosaggio (grado consigliato: 4-5).
	Residui di detersivo dopo il risciacquo. Coperchio del contenitore detersivo bloccato da stoviglie (il coperchio non si apre completamente).	Il coperchio del contenitore detersivo non deve essere ostacolato da stoviglie. Non mettere pezzi di stoviglie o deodoranti nel cassetto tab.
	Le stoviglie sono state sottoposte a un prelavaggio eccessivo, perciò il sistema a sensori sceglie un programma meno potente. Non tutto lo sporco resistente può essere rimosso.	Non prelavare le stoviglie. Rimuovere solo i residui di cibo più grandi. Aumentare la sensibilità del sistema a sensori. Programma consigliato Eco 50°
Opacizzazione del vetro incipiente o già presente, irreversibile (irrimediabile).	I bicchieri non sono resistenti al lavaggio in lavastoviglie, nonostante siano lavabili in lavastoviglie.	Usare solo bicchieri resistenti al lavaggio in lavastoviglie. Evitare una fase vapore lunga (tempo dopo la fine del ciclo di lavaggio). Scegliere un ciclo di lavaggio con una temperatura inferiore. Regolare l'impianto addolcitore conformemente alla durezza dell'acqua (eventualmente un grado in meno). Utilizzare detersivo che contenga additivi per la protezione dei bicchieri.

\* a seconda della variante di dotazione della vostra lavastoviglie

Anomalia	Causa	Rimedio
Tracce di ruggine sulle posate.	Posate non abbastanza resistenti all'ossidazione. Le lame dei coltelli sono spesso colpite maggiormente.	Utilizzare posate inossidabili.
	Le posate si ossidano anche se lavate insieme con oggetti che si ossidano (manici di pentole, cestelli per stoviglie danneggiati ecc.).	Non lavare parti ossidabili.
	Contenuto di sale nell'acqua di lavaggio troppo alto, poiché il tappo del serbatoio del sale non è stato stretto bene o durante il riempimento è caduto sale nella vasca di lavaggio.	Avvitare ben stretto il tappo del serbatoio del sale o rimuovere il sale versato.
L'apparecchio non si accende o non risponde ai comandi.	Guasto.	Staccare l'apparecchio dalla rete elettrica; estrarre la spina di alimentazione o disinserire il fusibile. Attendere almeno 5 secondi, quindi ricollegare l'apparecchio alla rete elettrica.
L'apparecchio non si avvia.	Fusibile dell'impianto elettrico domestico guasto.	Controllare il fusibile.
	Cavo di alimentazione non collegato.	Verificare che il cavo di alimentazione sia correttamente collegato sul lato posteriore dell'apparecchio e nella presa. Controllare che la presa elettrica sia funzionante.
	Porta dell'apparecchio non chiusa correttamente.	Chiudere la porta.
	È attiva la funzione di pausa. *	Premere il pulsante Start <b>9</b> . *
Il programma si avvia automaticamente.	Non è stata attesa la fine del programma.	Eseguire il reset.
La porta si apre solo con difficoltà.	È attivata la sicurezza bambini.	Disattivare la sicurezza bambini.
La porta non si chiude.	La serratura della porta è scattata.	Chiudere la porta con maggiore forza.
	Chiusura della porta ostacolata dalle condizioni d'incasso.	Controllare l'incasso dell'apparecchio: la porta o altri elementi non devono essere intralciati durante la chiusura.
Il coperchio del contenitore detersivo non si chiude.	Contenitore detersivo o guida del coperchio bloccati da residui di detersivo attaccati.	Rimuovere i residui di detersivo.

\* a seconda della variante di dotazione della vostra lavastoviglie

## it Malfunzionamento, che fare?

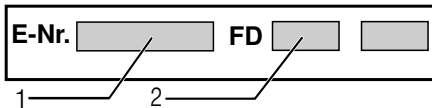
Anomalia	Causa	Rimedio
Residui di detersivo nel contenitore detersivo [33] o nel cassetto tab [24].	Bracci di lavaggio bloccati da stoviglie, perciò l'acqua non lava via il detersivo.	Verificare che i bracci di lavaggio possano girare liberamente.
	Al momento del riempimento il contenitore detersivo era umido.	Versare il detersivo solo nel contenitore asciutto.
L'apparecchio si ferma durante il programma o il programma si interrompe.	Porta non completamente chiusa.	Chiudere la porta.
	Non mettere pezzi di stoviglie o deodoranti nel cassetto tab. Il cestello superiore preme contro l'interno della porta, impedendo la chiusura completa della porta.	Verificare se la parete posteriore è schiacciata, ad es. da una presa sporgente o da un supporto tubo non smontato.
	Alimentazione di corrente e/o acqua interrotta.	Ripristinare l'alimentazione di corrente e/o acqua.
Rumore battente delle valvole di riempimento.	Dipende dall'impianto domestico; non si tratta di un guasto dell'apparecchio. Nessun effetto sul funzionamento dell'apparecchio.	Nessun rimedio è possibile.
Rumore battente o ticchettio.	Il braccio di lavaggio urta le stoviglie; stoviglie non sistemate correttamente.	Sistemare le stoviglie in modo che i bracci di lavaggio non possano urtare contro di loro.
	In caso di carico ridotto i getti d'acqua colpiscono direttamente la vasca di lavaggio.	Aumentare il carico o distribuire le stoviglie più uniformemente nella lavastoviglie.
	Le stoviglie leggere si muovono durante il lavaggio.	Sistemare ben ferme le stoviglie leggere.
Insolita formazione di schiuma.	Detersivo per il lavaggio a mano nel serbatoio del brillantante.	Riempire subito il serbatoio del brillantante con brillantante.
	Brillantante versato.	Rimuovere il brillantante con un panno.

\* a seconda della variante di dotazione della vostra lavastoviglie



## Servizio di assistenza clienti

Se non foste in grado di eliminare il guasto, rivolgetevi al vostro servizio assistenza clienti. Troviamo sempre una soluzione idonea, anche per evitare una inutile uscita del tecnico. Trovate i dati di contatto per il più vicino servizio assistenza clienti a tergo di queste libretto di istruzioni per l'uso o nell'accluso elenco di centri del servizio assistenza clienti. In caso di richiesta di intervento comunicare la sigla dell'apparecchio (E-Nr. = 1) e il numero di fabbricazione (FD = 2), che si trovano sulla targhetta d'identificazione [35] sulla porta dell'apparecchio.



**Fidatevi della competenza del costruttore.** Rivolgetevi a noi. La competenza del produttore e dei tecnici dei centri di assistenza autorizzati, garantiscono la qualità delle riparazioni, con l'impiego di parti di ricambio originali.



## Installazione e allacciamento

Per un funzionamento regolare, la lavastoviglie deve essere collegata a regola d'arte. I dati di alimentazione e scarico ed altresì i valori di allacciamento elettrico devono corrispondere ai criteri richiesti, indicati nei capitoli seguenti o nelle istruzioni di montaggio.

### Durante il montaggio rispettare l'ordine delle operazioni di lavoro:

1. Controllare alla consegna
2. Installazione
3. Raccordo di scarico acqua
4. Allacciamento acqua potabile
5. Allacciamento elettrico

## Contenuto della confezione

In caso di contestazioni rivolgersi al fornitore presso il quale l'apparecchio è stato acquistato oppure al nostro servizio di assistenza clienti.

- Lavastoviglie
- Istruzioni per l'uso
- Istruzioni per l'installazione
- Istruzioni brevi\*
- Garanzia\*
- Materiale di montaggio
- Lamiera antivapore\*
- Grembiule di gomma\*
- Cavo d'alimentazione

\* a seconda della variante di dotazione del vostra lavastoviglie

## Istruzioni di sicurezza

Osservare le istruzioni di sicurezza nel capitolo → *"Nell'installazione"* a pagina 6.

## Consegna

Il perfetto funzionamento della lavastoviglie è stato controllato accuratamente in fabbrica. A causa di ciò sono rimaste piccole macchie d'acqua. Queste scompaiono al primo ciclo di risciacquo.

## Dati tecnici

- **Peso:**  
Massima 60 kg.
- **Tensione:**  
220–240 V, 50 Hz o 60 Hz
- **Potenza assorbita:**  
2000–2400 W.
- **Sicurezza:**  
10/16 A (UK 13 A).
- **Potenza assorbita:**  
stato spento (Po)\* 0,50 W.  
stato non spento (pronto)  
(Po)\* 0,50 W.  
\*secondo i regolamenti (UE) n°  
1016/2010 e 1059/2010.  
Funzioni supplementari e  
impostazioni possono aumentare la  
potenza assorbita.
- **Pressione dell'acqua:**  
Minimo 0,05 MPa (0,5 bar),  
massimo 1 MPa (10 bar).  
Se la pressione dell'acqua  
è superiore:  
Montare a monte una valvola  
riduttrice di pressione.
- **Portata di alimentazione:**  
Minimo 10 litri/minuto.
- **Temperatura dell'acqua:**  
Acqua fredda.  
Con acqua calda:  
Temperatura massima 60 °C.
- **Capacità:**  
12–15 coperti standard (a seconda  
della variante di dotazione del vostra  
lavastoviglie).

## Installazione

Le misure di montaggio necessarie risultano dalle istruzioni per il montaggio. Livellare l'apparecchio per mezzo dei piedini regolabili. A questo proposito prestare attenzione alla stabilità dell'apparecchio.

- Gli apparecchi sottopiano o integrati, che vengono installati successivamente come apparecchio indipendente, devono essere fissati per impedirne il ribaltamento, ad es. mediante avvitature al muro oppure mediante inserimento sotto un piano di lavoro continuo avvitato ai mobili attigui.
- L'apparecchio può essere senz'altro montato tra pareti di legno o di plastica, in una serie di mobili da cucina.

## Raccordo di scarico acqua

1. Le operazioni di lavoro necessarie risultano dalle istruzioni per il montaggio, montare eventualmente sifone e manicotto di scarico.
2. Utilizzando i pezzi acclusi, collegare il tubo flessibile di scarico al manicotto di scarico del sifone. Prestare attenzione che il tubo di scarico non sia piegato, schiacciato o avvolto su se stesso e che nessun tappo di chiusura nello scarico impedisca il deflusso dell'acqua di scarico!



## Allacciamento acqua potabile

1. Collegare il tubo di allacciamento al rubinetto dell'acqua potabile utilizzando gli acclusi componenti, secondo le istruzioni di montaggio. Prestare attenzione che il tubo di allacciamento acqua potabile non sia piegato, schiacciato o avvolto su se stesso.
2. In caso di sostituzione dell'apparecchio si deve utilizzare sempre un nuovo tubo di alimentazione dell'acqua.

### Pressione dell'acqua:

Minimo 0,05 MPa (0,5 bar), massimo 1 MPa (10 bar).

Se la pressione dell'acqua è superiore: Montare a monte una valvola riduttrice di pressione.

### Portata di alimentazione:

Minimo 10 litri/minuto.

### Temperatura dell'acqua:

Acqua fredda.

Con acqua calda:

Temperatura massima 60 °C.

## Collegamento all'acqua calda \*

\* a seconda della variante di dotazione della vostra lavastoviglie

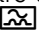
La lavastoviglie può essere collegata all'acqua fredda o calda fino a max. 60 °C. Il collegamento all'acqua calda è consigliato se l'acqua è fornita da un idoneo impianto di riscaldamento vantaggioso sotto l'aspetto energetico, ad es. impianto ad energia solare con tubo di circolazione. In questo modo si risparmiano energia e tempo. Con l'impostazione «Acqua calda» si può regolare la lavastoviglie in modo ottimale per il funzionamento con l'acqua calda. A tal proposito è consigliabile una temperatura dell'acqua (temperatura dell'acqua in entrata) minima di 40 °C e massima di 60 °C. Il collegamento all'acqua calda non è consigliato se l'acqua proviene da uno scaldacqua elettrico.

### Per modificare l'impostazione dell'acqua calda:

1. Inserire l'interruttore ACCESO/SPENTO  1.
2. Tenere premuto il pulsante **setup 3 sec.** per 3 secondi.  
Nella finestra display  vengono visualizzati il valore **H:0...** e **set**
3. Premere il pulsante **setup 3 sec.** finché nella finestra display  non viene visualizzato il valore impostato in fabbrica **R:00**.
4. Eseguire la regolazione con i pulsanti di regolazione - + .
5. Tenere premuto il pulsante **setup 3 sec.** per 3 secondi.

Il valore impostato è memorizzato nella lavastoviglie.

## Allacciamento elettrico

- Collegare l'apparecchio solo alla tensione alternata nel campo da 220 V a 240 V ed a 50 Hz o 60 Hz per mezzo di una presa installata a norma con contatto di terra. Protezione necessaria, vedi targhetta d'identificazione [35].
- La presa deve essere vicino all'apparecchio e liberamente accessibile anche dopo l'installazione.  
Se dopo l'installazione la spina non è liberamente accessibile, in osservanza delle pertinenti norme di sicurezza, nell'impianto domestico deve essere installato un dispositivo d'interruzione su tutti i poli con un'apertura tra i contatti di almeno 3 mm.
- Modifiche all'allacciamento devono essere eseguite solo da personale tecnico.
- Una prolunga del cavo di alimentazione deve essere acquistata solo presso il servizio assistenza clienti.
- In caso d'impiego di un interruttore differenziale, si deve utilizzare solo un tipo che porti il simbolo . Solo questo simbolo garantisce l'osservanza delle norme oggi in vigore.
- Questo apparecchio è dotato di un sistema di sicurezza dell'acqua. Tenere presente che il sistema funziona **solo** se l'alimentazione elettrica è collegata.

## Smontaggio

### Osservare anche in questo caso l'ordine delle operazioni di lavoro.

1. Staccare l'apparecchio dalla rete elettrica.
2. Chiudere il rubinetto dell'acqua.
3. Staccare i raccordi di scarico e carico dell'acqua.
4. Allentare le viti di fissaggio per le parti del mobile.
5. Smontare il pannello dello zoccolo, se disponibile.
6. Estrarre l'apparecchio tirando con precauzione insieme il tubo flessibile.

## Trasporto

Svuotare la lavastoviglie e fermare le parti mobili.

### L'apparecchio deve essere svuotato come segue:

1. Aprire il rubinetto dell'acqua.
2. Aprire la porta.
3. Inserire l'interruttore ACCESO/SPENTO 1.
4. Selezionare il programma con la massima temperatura.  
Nella finestra display 10 appare la durata prevista del programma.
5. Premere il pulsante START 9.
6. Chiudere la porta.  
Il programma viene avviato.
7. Dopo ca. 4 minuti aprire la porta.
8. Tenere premuto il pulsante START 9 per ca. 3 secondi.  
Nella finestra display 10 viene visualizzato il valore **00h:0** m.
9. Chiudere la porta.
10. Dopo ca. 1 minuto aprire la porta.  
Nella finestra display 10 viene visualizzato il valore **00h:00** m.
11. Disinserire l'interruttore ACCESO/SPENTO 1.
12. Chiudere il rubinetto dell'acqua, staccare il tubo di carico e fare defluire l'acqua.

**Avvertenza:** Trasportare la lavastoviglie solo in posizione verticale per evitare che residui di acqua penetrino nel comando della macchina, causando errori nello svolgimento del programma.

## Sicurezza antigelo

Se l'apparecchio si trova in un ambiente esposto al pericolo di gelo (ad es. casa vacanze), svuotare completamente l'apparecchio (vedi trasporto).

## Garanzia AQUA-STOP

it

(irrelevante per apparecchi privi di Aqua-Stop)

In aggiunta ai diritti di garanzia derivanti dal contratto di compravendita nei confronti del venditore ed in aggiunta alla nostra garanzia sull'apparecchio, forniamo indennizzo alle seguenti condizioni:

1. Se un difetto del nostro sistema Aqua-Stop dovesse causare danni da inondazione, indennizziamo i danni agli utenti privati. Per garantire la sicurezza dell'acqua l'apparecchio **deve** essere collegato alla rete elettrica.
2. Questa garanzia di responsabilità è valida per l'intera vita dell'apparecchio.
3. Presupposto per il diritto alla garanzia è che l'apparecchio con Aqua-Stop sia installato e collegato a regola d'arte, conformemente alle nostre istruzioni. Ciò comprende anche la prolunga Aqua-Stop (accessorio originale) montata a regola d'arte. La nostra garanzia non si estende a tubi di alimentazione o raccorderia difettosi fino al raccordo tra l'Aqua-Stop ed il rubinetto dell'acqua.
4. In generale non è necessario sorvegliare gli apparecchi dotati di Aqua-Stop durante il funzionamento, né metterli in sicurezza successivamente chiudendo il rubinetto dell'acqua. Solo nel caso di un'assenza prolungata dalla propria abitazione, ad es. in caso una vacanza di più settimane, è necessario chiudere il rubinetto dell'acqua.

BSH Hausgeräte GmbH

Carl-Wery-Straße 34  
81739 München, Germany

### Ordine di riparazione e consulenza in caso di guasti

I 800 - 018346 Linea verde

CH 0848 840 040

Trovate i dati di contatto di tutti i paesi nell'accluso elenco dei centri di assistenza clienti.

Internet: [www.siemens-home.bsh-group.com](http://www.siemens-home.bsh-group.com)

Prodotto da BSH Hausgeräte GmbH in quanto licenziatario del marchio di Siemens AG



**9001354164**  
(9711) 642 MW