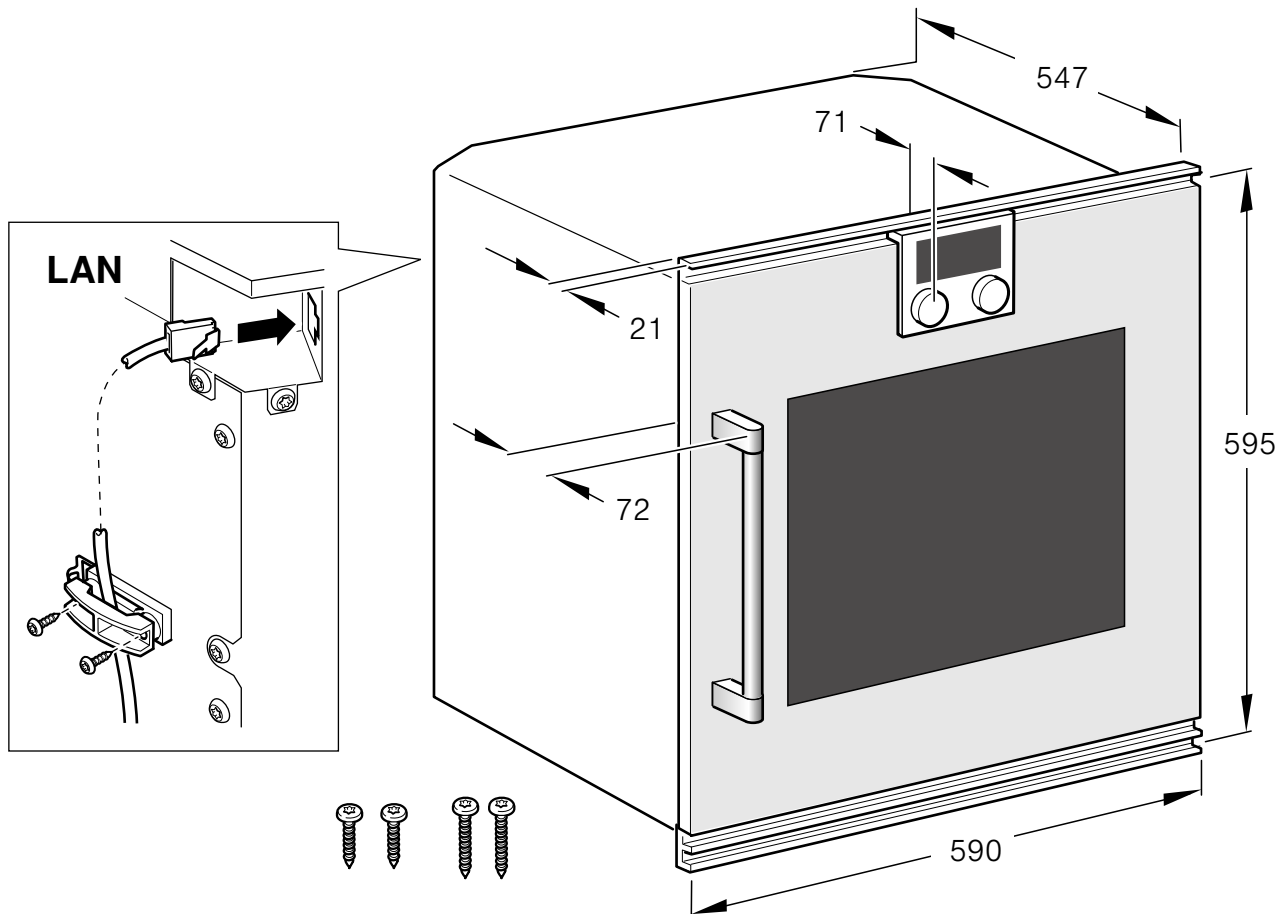


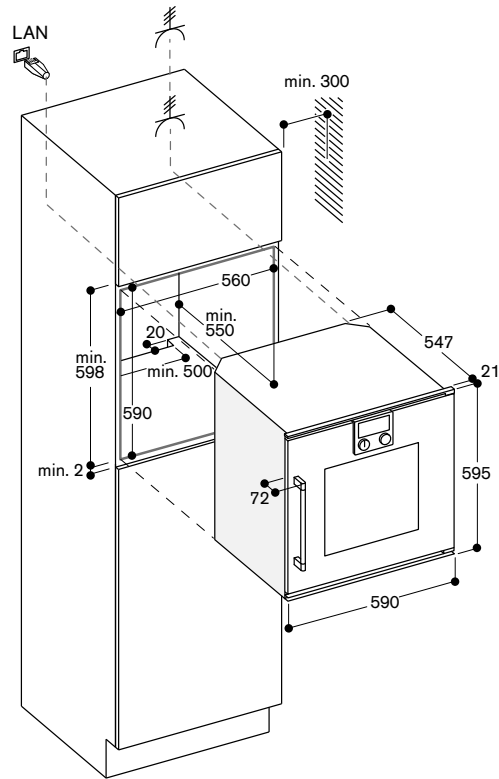


BOP 21./22./24./25. ..2

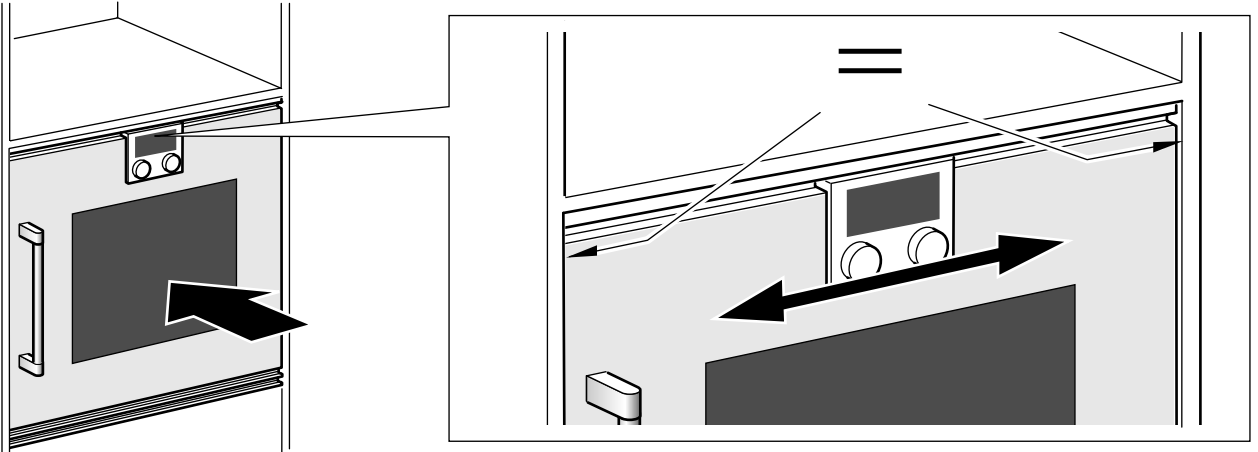
de	Montageanleitung
en	Installation instructions
az	Montaj təlimatı
cs	Montážní návod
da	Monteringsvejledning
el	Οδηγίες εγκατάστασης
es	Instrucciones de montaje
et	Paigaldusjuhend
fi	Asennusohje
fr	Notice de montage
hr	Upute za montažu
id	Instruksi pemasangan
it	Istruzioni per il montaggio
ka	ინსტალაციის ინსტრუქციები
kk	Орнату туралы нұсқаулар
ko	설치 안내서
lt	Montavimo instrukcija

lv	Montāžas instrukcija
nl	Installatievoorschrift
no	Monteringsveiledning
pl	Instrukcja montażu
pt	Instruções de montagem
ru	Инструкция по монтажу
sk	Montážny návod
sl	Navodila za montažo
sr	Uputstvo o postavljanju
sv	Monteringsanvisning
tr	Montaj kılavuzu
uk	Інструкція з монтажу
zh	安装说明
zh-tw	安裝說明
bg	Ръководство за монтаж
ro	Instrucțiuni de montare

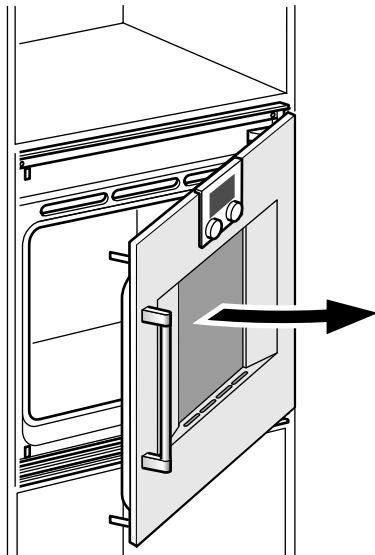




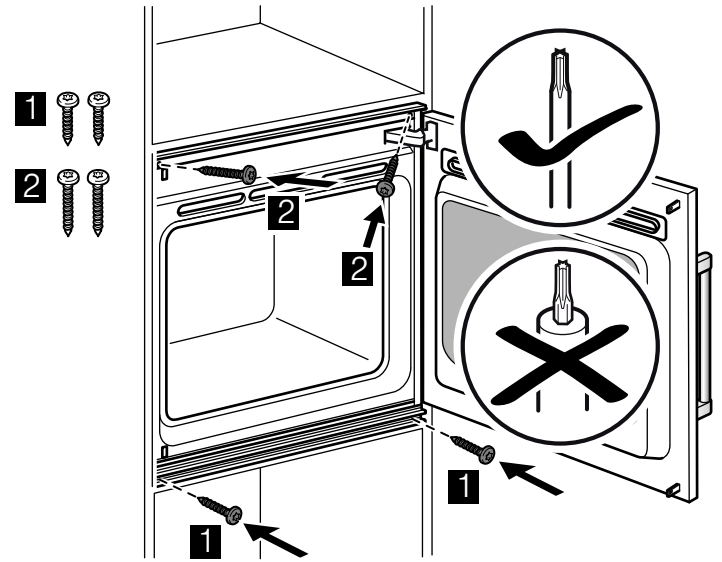
1

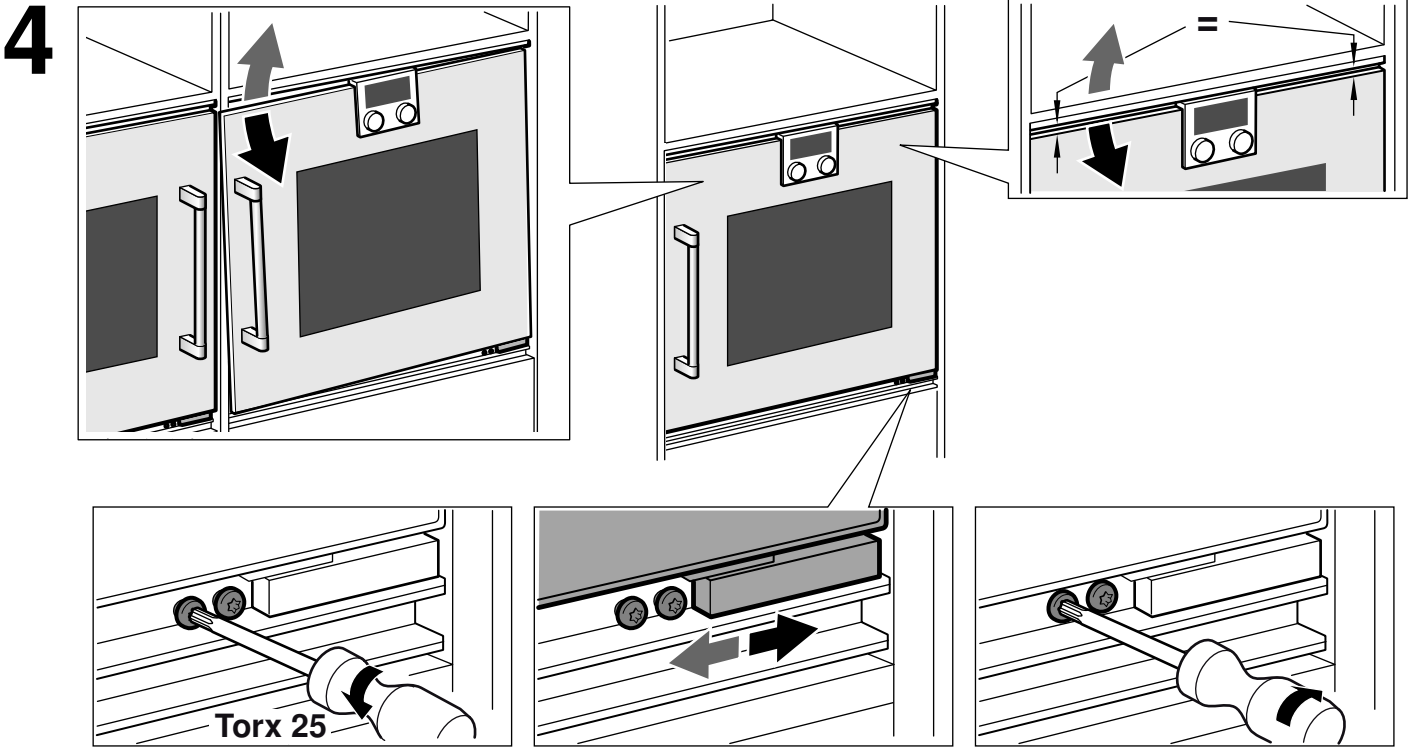


2



3





de

Wichtige Hinweise

⚠ Verletzungsgefahr!

Das Gerät ist schwer. Zum Bewegen des Gerätes sind 2 Personen erforderlich. Nur geeignete Hilfsmittel verwenden.

- Die Anleitung sorgfältig lesen und aufbewahren. Nur der fachgerechte Einbau entsprechend der Montageanleitung gewährleistet die Sicherheit beim Gebrauch. Der Installateur haftet für das einwandfreie Funktionieren am Aufstellungsort.
- Nur eine konzessionierte Fachkraft darf das Gerät anschließen.
- Vor der Durchführung jeglicher Arbeiten die Stromzufuhr abstellen.
- Zur Vermeidung von Schnittverletzungen Schutzhandschuhe tragen. Teile, die während der Montage zugänglich sind, können scharfkantig sein.
- Gerät vor dem Einbau auf Transportschäden prüfen.
- Gerät nicht an Tür, Türgriff oder unterer Luftleiste anheben.
- Für die Installation die aktuell gültigen Bauvorschriften und die Vorschriften des regionalen Elektrizitätsversorgers beachten.
- Gerät der Geräteklasse 3: Zum Einbau in ein Küchenmöbel gemäß Einbauskizze (Mindestabstände beachten).

Planungshinweise

Türanschlag nicht wechselbar.

Abstand Möbelkorpus bis Türfrontfläche 21 mm.

Abstand Möbelkorpus bis Türgriffaußenkante 72 mm.

Frontüberstand inkl. Türgriff für die Öffnung von seitlichen Schubladen beachten.

Bei Planung einer Ecklösung Türöffnungswinkel von mind. 110° berücksichtigen.

Für Einbau unter Kochfelder: Abstand zwischen Kochfeld-Unterseite und Oberkante des Backofengehäuses: min. 15 mm. Die Planungshinweise der Kochfelder (insbesondere zu Belüftung, Gas-/Elektoranschluss) sind zu berücksichtigen.

Einbaumöbel vorbereiten

Einbaumöbel müssen bis 90 °C temperaturbeständig sein, angrenzende Möbelfronten bis 70 °C.

Lüftungsausschnitt im Zwischenboden des Einbauschranks: min. 20 x 500 mm.

Anschlussdose muss außerhalb der Einbaunische liegen.

Ausschnittarbeiten am Möbel vor dem Einsetzen des Gerätes durchführen. Späne entfernen, die Funktion von elektrischen Bauteilen kann beeinträchtigt werden.

Nicht befestigte Möbel mit einem handelsüblichen Winkel an der Wand befestigen.

Gerät nur so hoch einbauen, dass Zubehör problemlos entnommen werden kann.

Elektrischer Anschluss

Auf geeignete Absicherung der Hausinstallation achten. Spannung und Frequenz des Gerätes müssen mit der elektrischen Installation übereinstimmen (siehe Typenschild).

Das Gerät entspricht der Schutzklasse 1 und darf nur mit Schutzleiter-Anschluss betrieben werden.

Die Absicherung über B- oder C-Automaten ist erforderlich.

In der Installation muss ein allpoliger Trennschalter mit mindestens 3 mm Kontaktöffnung vorhanden sein. Dieser muss nach dem Einbau noch zugänglich sein.

Gerät ohne Anschlussleitung: Nur nach Anschlussbild anschließen. Bei Bedarf beiliegende Kupferbrücken montieren. Bei Falschanschluss kann das Gerät beschädigt werden.

Netzanschlussleitung: Typ H05 VV-F oder höherwertig. Die gelbgrüne Ader für den Schutzleiter-Anschluss muss geräteseitig 10 mm länger sein als die anderen Adern.

Für eine Einbautiefe von 550 mm das Anschlusskabel im Bereich der abgeschrägten Gehäuse-Ecke rechts nach unten führen.

Anschluss an das Heimnetzwerk (LAN)

Dieses Gerät ist netzwerkfähig und kann mit einem LAN-Kabel an das Heimnetzwerk angeschlossen werden (LAN-Kabel nicht beiliegend). Stecken Sie das LAN-Kabel vor dem Einbau in die Buchse an der Rückseite des Gerätes und sichern Sie es mit der Zugentlastung. Verbinden Sie das LAN-Kabel mit einer Netzwerkdose.

Gerät einbauen

- Bei Einbau von zwei Geräten nebeneinander: Beide Türgriffe / Griffmulden müssen zur Mitte zeigen.
 - Gerät im Schrank gegen Kippen sichern, falls kein Zwischenboden über dem Gerät ist: Zwei handelsübliche Winkel beidseitig im Schrank befestigen (auf 450 mm Tiefe, 5 mm über Gerätehöhe).
1. Gerät ganz in das Einbaumöbel einschieben.
Dabei Anschlusskabel nicht knicken, einklemmen oder über scharfe Kanten führen.

2. Gerät mittig ausrichten.
3. Gerät mit der Wasserwaage exakt waagrecht ausrichten.
4. Gerät mit den beiliegenden Schrauben befestigen. Transportsicherung an der Tür entfernen.

Hinweis: Gerät mittig ausrichten und zuerst mit den unteren Schrauben im Möbel fixieren. Dann die beiden oberen Schrauben befestigen.

Achtung!

Geeigneten Schraubendreher verwenden, die Blende nicht verkratzen!

Tür justieren

Zum exakten Ausrichten kann die Gerätetür leicht justiert werden. Dazu die Tür öffnen und die beiden Schrauben am unteren Türscharnier etwas lösen. Tür justieren und Schrauben festdrehen.

Hinweis: Die Gerätetür ist im Auslieferungszustand justiert. Eine Türjustierung ist normalerweise nicht nötig.

Kombination mit Dampfbackofen

Zuerst den Dampfbackofen montieren. Montageanleitung des Dampfbackofens beachten.

Für eine Einbautiefe von 550 mm das Anschlusskabel im Bereich der Gehäuseaussparung positionieren.

Kombination mit Wärmeschublade

Zuerst die Wärmeschublade WS montieren. Montageanleitung der Wärmeschublade beachten.

Den Ofen auf die Wärmeschublade in den Einbauschränk einschieben. Beim Einschieben die Blende der Wärmeschublade nicht beschädigen.

Ausbau

1. Gerät spannungslos machen.
2. Befestigungsschrauben lösen.
3. Gerät leicht anheben und ganz herausziehen.

en

Important notes

⚠ Risk of injury!

The appliance is heavy. To move the appliance, 2 people are required. Use only suitable tools and equipment.

- Read these instructions carefully and keep them in a safe place. Safety during use can only be ensured if the appliance is fitted correctly according to these installation instructions. The installer is responsible for ensuring that the appliance operates perfectly at the point of installation.
- Only allow a licenced professional to connect the appliance.
- The appliance must be disconnected from the power supply during all installation work.
- Wear protective gloves to prevent injury from cuts. Parts that are accessible during installation may have sharp edges.
- Check the appliance for any transport damage before installation.
- Do not lift the appliance by the door, door handle or lower air vent.
- For installation, currently applicable building regulations and the regulations of the local electricity supplier must be observed.
- This appliance corresponds to appliance class 3 for installation in a kitchen unit according to the installation drawing. Observe the minimum distances.

Planning notes

Door hinge not reversible.

The door panel surface of the appliance extends 21 mm from the furniture cavity.

The outer edge of the door handle extends 72 mm from the furniture cavity.

Consider the overhang, incl. the door handle, when planning to open drawers next to the appliance.

When planning a corner solution, pay attention to the 110° door opening angle.

For installation underneath cooktops: Distance between the underside of the cooktop and the top edge of the oven cavity: min. 15 mm. The planning notes for the cooktops (particularly regarding ventilation, gas/electric connection) must be taken into account.

Preparing kitchen units

Fitted units must be heat-resistant up to 90 °C, adjacent cabinet fronts up to 70 °C.

There must be a ventilation cut-out of min. 20 x 500 mm made in the intermediate floor of the surround unit.

The appliance connection box must be positioned outside the installation space.

Carry out all cut-out work on the furniture unit and worktop before fitting the appliances. Remove any shavings or the correct operation of electrical components may be impaired.

Secure freestanding units to the wall using standard, commercially available brackets.

Only fit the appliance up to a height which allows accessories to be easily removed.

Electrical connection

Make sure that the household installation has sufficient fuse or circuit breaker protection. Check that the appliance has the same voltage and frequency as the electrical installation system (see rating plate).

The appliance corresponds to protection class 1 and may only be operated with a protective earth connection.

Fuse protection using B or C circuit breakers is required.

The installation system must incorporate an all-pole isolating switch with a contact gap of at least 3 mm. This must remain accessible after installation.

Appliance without mains connection cable: Only connect as shown on the connection diagram. Fit the enclosed copper bridges as required. Incorrect connection may cause damage to the appliance.

Mains connection cable: type H05 VV-F or higher rated. The yellow/green wire for the PE connection must be 10 mm longer than the other wires on the appliance side.

The rear of the appliance has tapered edges. When cabinet depth is 550 mm, the connection lead must be guided down the rear right side of the cabinet to the connector box.

Connection to the home network (LAN)

This appliance is network-compatible and can be connected to the home network using a LAN cable (LAN cable not included). Before installation, plug the LAN cable into the socket on the rear of the appliance and secure it using the strain relief. Connect the LAN cable to a network socket.

Fitting the appliance

- When installing two appliances side-by-side, the door handles / recessed grips must be in the centre.
- If there is no fitted shelf above the appliance, secure the appliance against tipping over when the door is opened. Fit two standard angles 5 mm above the appliance at 450 mm depth inside the cabinet.

1. Fully insert the appliance in the cabinet.
Do not kink or trap the power cable, or route it over sharp edges.
2. Centre the appliance.
3. Using a spirit level, adjust the appliance so that it is perfectly level.
4. Screw the appliance firmly in place with the screws provided.
Remove the transportation lock of the door.

Note: centre the appliance and fix to cabinet with lower screws. Then fit both top screws.

Caution!

Use a suitable tool. Be careful not to scratch the faceplate!

Aligning the door

In order to achieve perfect alignment, the device door can easily be adjusted.

To do this, open the door and loosen both screws on the lower door hinge. Align the door and tighten the screws.

Note: The device door is already aligned when the appliance is delivered. You do not normally need to align the door.

Combination with steam oven

Fit the steam oven first. Follow the installation instructions for the steam oven.

To achieve the 550 mm installation depth, the connection cable needs to follow the slanted edge on the corner of the housing.

Combination with warming drawer

Fit the warming drawer first. Follow the installation instructions for the warming drawer.

Slide the oven, on the warming drawer, into the installation cabinet. Do not damage the warming drawer cover when sliding it in.

Removal

1. Disconnect the appliance from the power supply.
2. Undo the securing screws.
3. Lift the appliance slightly and pull it out completely.

az

Vacib göstəriş

⚠ Yaralanma təhlükəsi!

Cihaz ağırdır. Cihazın hərəkət etdirilməsi üçün 2 şəxsə ehtiyac var. Müvafiq yardımçı maddədən istifadə edin.

- Bu təlimat kitabçasını diqqətlə oxuyun və saxlayın. Yalnız peşəkar mütəxəssis göstərişinə uyğun olaraq müvafiq quraşdırılma istifadə zamanı təhlükəsizliyi təmin etmiş olur. Quraşdırılan usta qoşulan yerdə düzgün işləməsi üçün məsuliyyət daşıyır.
- Yalnız bacaran şəxs cihazı qoşa bilər.
- Hər növ işin yerinə yetirilməsindən əvvəl enerji təminatını ayırın.
- Kəsim yaralanmalarının qarşısını almaq üçün qoruyucu əlcəklərdən istifadə edin. Montaj zamanı ortaya çıxan hissələr, iti kənarlı ola bilər.
- Cihazı qurulmadan əvvəl nəqliyyat zədələrinə qarşı yoxlayın.
- Cihazı qapı, qapı tutacağı və ya aşağı hava şəridi ilə qaldırmayın.
- Quraşdırma üçün, hazırkı qaydalara və regional elektrik təchizatçılarının qaydalarına əməl edin.
- Cihaz qurğusu Sınıf 3: Mətbəx mebelinə quraşdırılma eskizinə uyğun olaraq quraşdırılması üçün (minimum məsafələrə baxın).

Dizayn məlumat

Qapının dayanması dəyişmir.

Mebeldən qapıya olan məsafə 21 mm uzaq mebel.

Mebelin gövdəsindən qapı tutacağına kənar qırağına qədər olan məsafə 72 mm.

Yan siyirtmələrin açılışı üçün qapı tutacağı da daxil olmaqla ön çıxıntıya diqqət edin.

Köşə həllinin planlaması zamanı qapı açılışının bucağının azı 110 dərəcə nəzərdə saxlayın.

Ocağın altına quraşdırılmaq üçün: dəmir bazasının və məsafə arasındakı fırın yuvasının yuxarı kənarında: min. 15 mm. Planlaşdırma qeydləri plitələr (xüsusilə havalandırma, qaz / elektrik bağlantısı üçün) nəzərə alınmalıdır.

Daxili mebel hazırlayın

Qurulma mebeli 90 °C temperatura qədər davamlı olmalıdır, mebelin kənarları 70 °C-ə davamlı olmalıdırlar.

Şkafın ara şelfində ventilyasiya yeri: min. 20 x 500 mm.

Cihaz bağlantısı yuvası quraşdırma yerindən kənarında olmalıdır.

Mebeldəki kəsim işlərini cihazı işə salmamışdan əvvəl yerinə yetirin. Taxta tozunu kənarlaşdırın, əks halda elektrik hissələrinin funksiyasına ziyan dəyə bilər.

Bərkidilməmiş mebeli satışda olan bucaq aletiC ilə divara bərkidin.

Cihazı ehtiyatlı qurun ki, aksesuar problemsiz kənarlaşdırıla bilsin.

Elektrik birləşməsi

Evdə düzgün qurulduğuna əmin olun. Qurğunun gərginliyi və tezliyi elektrik quraşdırma ilə uyğun olmalıdır (növ lövhəsinə bax).

Bu cihaz qorunma sinfi 1-ə uyğun gəlir və yalnız qoruyucu birləşmə ilə işə salına bilər.

B və C maşınları ilə qorunma tələb olunur.

Quraşdırmada bütün qütblü kənarlaşdırma keçidində minimum 3 mm-lik əlaqə hissəsinə malik olmalıdırlar. Bu, qurulmadan sonra girişə malik olmalıdır.

Qoşulma xətti olmayan cihaz: Bağlanma diaqramına uyğun bağlayın. Lazım olsa, qoyulmuş mis köprülər qurun. Səhv qoşma zamanı cihaz zədələyə bilər.

Şəbəkə birləşdirmə xətti: Növ H05 VV-F və ya yüksək dəyərlili. Qoruyucu xətt birləşməsi üçün sarı yaşıl xətt cihazdan digərinə nisbətən 10 mm uzunluğunda olmalıdır.

550 mm-lik bir montaj dərinliyi üçün, bağlanan kabeldən əyilmiş möhkəm künc sahəsinin sağ tərəfinə doğru istiqamət verin.

Ev şəbəkəsinə qoşulma (LAN)

Bu cihaz şəbəkəyə hazırdır və bir LAN kabelini (LAN kabeli daxil deyil) istifadə edərək ev şəbəkəsinə qoşula bilər. Quraşdırma əvvəli, LAN kabelini cihazın arxasındakı yuvaya qoşun və gərginliyin aradan qaldırılması ilə təmin edin. LAN kabelini şəbəkə ştepseline qoşun.

Cihazı qurun

- İki cihazı yan yana qurarkən: Hər iki qapı tutacağı / girintili qapaqlar olmalıdır orta nöqtəni göstərməlidirlər.
 - Cihazın üzərində aralıq yr yoxdursa onun əyilməməsini təmin edin. Şkafın hər iki tərəfində iki ədəd bucaq bərkidin (dərinliyi 450 mm, cihazın üzərindən 5 mm hündürlükdə).
1. Cihazı tamamilə daxili mebelə yerləşdirin.
Bu zaman birləşdirmə kabelini əzməyin, ilişdirməyin və ya iti kənarından keçirməyin.
 2. Cihazı ortaya qoyun.
 3. Cihazı su tərzisi ilə tam dəqiq üfüqi yerləşdirin.
 4. Cihazı təchiz edilmiş vintlərlə bərkidin. Qapıdakı nəqliyyat kilidini çıxarın.

Qeyd: Cihazı mərkəzə uyğunlaşdırın və aşağı vida ilə mebelə düzənləyin. Sonra hər iki yuxarı boltlar bərkidin.

Diqqət!

Uyğun tornavidadan istifadə edin, çərçivəni cızmayın!

Qapıları seçin

Dəqiq istiqamətləndirmə üçün cihazın qapı asanlıqla ayarlana bilər.

Bunu etmək üçün, qapını açın və alt qapı rəzəsindəki iki vinti bir az boşaldın. Qapını tənzimləyin və vintləri bərkidin.

Qeyd: Qapı zavod parametrlərini üzrə tənzimləyibdir. Qapı tənzimlənməsi adətən lazım deyil.

Buxar sobası ilə birləşmə

Əvvəlcə buxar sobasını quraşdırın. Bişirmə sahəsinin montaj təlimatına baxın.

550 mm-lik bir montaj dərinliyi üçün, əlaqədar kabelini yuva boşluğuna yerləşdirin.

Qızdırıcıqutu ilə kombinasiya

Əvvəlcə qızdırıcı qutununu WS montaj edin. Qızdırıcıyı quraşdırmaq üçün təlimatları izləyin.

Daxili dolabın içərisində sobanı isitmə qutusuna daxil edin. Daxil edərək istilik qabının panelinə zərər verməyin.

Artırma

1. Cihazı enerjiden ayırın.
2. Bərkitmə vintlərini boşaldın.
3. Cihazı yavaşca qaldırın və tam çıxarın.

CS

Důležitě pokyny

⚠ Nebezpečí úrazu!

Spotřebič je těžký. Pro přemístování spotřebiče jsou zapotřebí 2 osoby. Používejte pouze vhodné pomůcky.

- Pečlivě si přečtěte návod a uschovejte si jej. Pouze odborná montáž podle návodu k montáži zaručí bezpečnost při používání. Za bezchybné fungování v místě instalace ručí pracovník provádějící instalaci.
- Přístroj smí připojit pouze odborník s příslušným povolením.
- Před prováděním jakýchkoli prací odpojte přístroj od rozvodné sítě.
- Noste ochranné rukavice jako prevenci rezných zranění. Díly, které jsou během montáže přístupné, mohou mít ostré hrany.
- Před montáží zkontrolujte, zda se přístroj při přepravě nepoškodil.
- Nevedejte přístroj za dvířka, jejich madlo a spodní větrací lištu.
- Při instalaci dodržujte aktuálně platné předpisy vyplývající ze stavebního zákona a předpisy regionálního dodavatele elektřiny.
- Přístroj třídy přístrojů 3: k montáži do kuchyňského nábytku podle náčrtku v montážním návodu (dodržujte minimální vzdálenosti).

Pokyny k plánování

Závěs dvířek není stranově záměnný.

Vzdálenost korpusu nábytku k čelní ploše dvířek 21 mm.

Vzdálenost korpusu nábytku k vnější hraně madla dvířek 72 mm. Nezapomeňte na čelní přesah včetně madla dvířek pro otevírání bočních zásuvek.

Při plánování rohového řešení zohledněte úhel otevírání dvířek min. 110°.

Pro instalaci pod varné desky: Vzdálenost mezi spodní stranou varné desky a horní hranou skříňové trouby: min. 15 mm. Řiďte se pokyny k plánování varných desek (zejména k větrání a přípojce plynu/elektriny).

Příprava vestavěného nábytku

Vestavný nábytek musí být odolný vůči teplotám do 90 °C, sousední čelní strany nábytku do 70 °C.

Větrací výřez v mezidnu vestavné skříňky: min. 20 x 500 mm.

Přípojková krabice se musí nacházet mimo prostor pro vestavbu.

Výřezy v nábytku provádějte před vsazením přístroje. Odstraňte třísky, jinak by mohla být negativně ovlivněna funkce elektrických komponent.

Neupevněný nábytek připevněte ke zdi běžným úhelníkem.

Přístroj instalujte pouze tak vysoko, abyste z něj mohli bez problémů vyndávat příslušenství.

Elektrické připojení

Dbejte na vhodné jištění el. instalace v domácnosti. Napětí a frekvence přístroje musí odpovídat el. instalaci (viz typový štítek).

Přístroj odpovídá třídě ochrany 1 a smí se používat jen s připojeným ochranným vodičem.

Jištění samočinnými pojistkami B nebo C je nezbytné.

V instalaci musí být vřazen vypínač odpojovací všechny póly s minimální vzdáleností kontaktů 3 mm. Vypínač musí být po montáži i nadále přístupný.

Přístroj bez přívodního kabelu: Připojujte pouze podle schématu připojení. V případě potřeby namontujte přiložené měděné můstky. Nesprávným připojením se může poškodit přístroj.

Síťový přívodní kabel: Typ H05 VV-F nebo kvalitnější. Žlutozelená žíla pro připojení ochranného vodiče musí být na straně přístroje o 10 mm delší než ostatní žíly.

Pro montážní hloubku 550 mm ved'te přívodní kabel dolů vpravo v oblasti zkoseného rohu přístroje.

Připojení k domácí síti (LAN)

Tento spotřebič podporuje síťovou komunikaci a lze ho pomocí LAN kabelu připojit k domácí síti (LAN kabel není součástí dodávky). Před vestavbou zapojte LAN kabel do zdířky na zadní straně spotřebiče a zajistěte ho pomocí příchytky pro odlehčení tahu. Zapojte LAN kabel do síťové zásuvky.

Montáž přístroje

- Při montáži dvou přístrojů vedle sebe: Obě madla dvířek / zapuštěná madla musí směřovat do středu.
 - Není-li nad přístrojem mezidno, zajistěte přístroj ve skříňce proti překlopení: Připevněte ve skříňce po obou stranách dva běžné úhelníky (hloubka 450 mm, 5 mm nad výšku přístroje).
1. Přístroj zcela zasuňte do vestavného nábytku. Přitom se nesmí přívodní kabel zalomit, přiskřípnout nebo vést přes ostré hrany.
 2. Přístroj vyrovnejte tak, aby byl ve středu.
 3. Vyrovnejte jej vodováhou přesně vodorovně.
 4. Upevněte přístroj přiloženými šrouby. Odstraňte přepravní pojistku u dvířek.

Upozornění: Přístroj vyrovnejte tak, aby byl ve středu, a nejprve jej fixujte v nábytku spodním šroubem. Poté připevněte oběma horními šrouby.

Pozor!

Používejte vhodný šroubovák, nesmíte poškrábat ovládací panel!

Seřízení dvířek

Pro přesné vyrovnání lze dvířka spotřebiče mírně seřídít.

Za tímto účelem otevřete dvířka a mírně povolte oba šrouby na dolním závěsu dvířek. Dvířka seřídte a šrouby utáhněte.

Upozornění: Dvířka jsou při dodání seřizená. Normálně není nutné dvířka seřizovat.

Kombinace s parní troubou

Nejprve namontujte parní troubu. Dodržujte montážní návod parní trouby.

Pro montážní hloubku 550 mm umístěte přívodní kabel v oblasti vybrání pro přístroj.

Kombinace s ohřevnou zásuvkou

Nejprve namontujte ohřevnou zásuvku WS. Řiďte se návodem k montáži ohřevné zásuvky.

Troubu zasuňte do vestavné skříňky na ohřevnou zásuvku. Při zasouvání nepoškoz'te panel ohřevné zásuvky.

Demontáž

1. Odpojte přístroj od zdroje napětí.
2. Povolte upevňovací šrouby.
3. Přístroj mírně nadzvedněte a zcela vytáhněte.

da

Vigtige henvisninger

⚠ Fare for tilskadekomst!

Emhætten er tung. Der kræves 2 personer for at flytte emhætten. Anvend kun egnede hjælpemidler.

- Vejledningen skal læses omhyggeligt og opbevares. Kun en faglig korrekt montering i henhold til monteringsanvisningen garanterer sikkerheden under brugen. Installatøren er ansvarlig for, at apparatet fungerer fejlfrit på opstillingstedet.
- Kun en autoriseret installatør må tilslutte apparatet.
- Inden der gennemføres noget arbejde skal strømforsyningen afbrydes.
- For at undgå snitsår skal man have beskyttelseshandsker på. Dele, som er tilgængelige under monteringen, kan have skarpe kanter.
- Kontroller apparatet før monteringen for transportskader.
- Løft apparatet ikke ved døren, dørhåndtaget eller luftlisten nederst.
- Til installationen skal gældende byggereglementer og bestemmelserne fra det regionale elektricitetsværk overholdes.
- Apparat af apparatklasse 3: Til montering i et køkkenelement iht. monteringskitse (minimumsafstande skal overholdes).

Monteringsanvisninger

Dør, kan ikke vendes.

Afstand skabskorpus til dørfrentens overflade 21 mm.

Afstand skabskorpus til håndtagets yderste kant 72 mm.

Vær opmærksom på den opragende front inkl. håndtag mht. at kunne åbne skuffer i siden.

Husk at døren skal kunne åbnes min. 110°, når der planlægges en hjørneløsning.

Ved montering under kogetopper: Afstand mellem kogetoppens underside og ovnkabinettets overkant: min. 15 mm. Tag hensyn til monteringsanvisningerne vedr. kogetopper (især om ventilation, gas-/el-tilslutning).

Forberede køkkenelementet

Køkkenelementer skal være temperaturbestandige op til 90 °C, tilstødende møbelfronter op til 70 °C.

Ventilationsudskæring i køkkenelementets mellembund: min. 20 x 500 mm.

Tilslutningsdåsen skal ligge udenfor indbygningsnichen.

Gennemfør udskæringsarbejder på møblet før apparatet indsættes. Fjern spåner, disse kan påvirke funktionen af elektriske komponenter.

Ikke fastgjorte møbler skal fastgøres på væggen med en gængse vinkel.

Apparatet må kun monteres så højt, at tilbehør kan tages ud uden problemer.

Elektrisk tilslutning

Vær opmærksom på, at husinstallationen har en passende beskyttelse. Apparatets spænding og frekvens skal stemme overens med den elektriske installation (se typeskiltet).

Apparatet svarer til beskyttelsesklasse 1 og må kun tages i drift med tilslutning af beskyttelseslederen.

En beskyttelse via B- eller C-automatsikringer er påkrævet.

Installationen skal have en alpolet ledningsadskiller med mindst 3 mm kontaktafstand. Denne skal også være tilgængelig efter monteringen.

Apparat uden tilslutningsledning: Skal kun tilsluttes iht. tilslutningsskema. Monter efter behov de medfølgende kobberbøjler. Apparatet kan beskadiges, hvis det tilsluttes forkert. **Nettilslutningsledning:** Type H05 VV-F eller af højere kvalitet. Den gul-grønne leder, som er beskyttelseslederen, skal på apparatets side være 10 mm længere end de andre ledere. Ved en indbygningsdybde på 550 mm skal tilslutningskablet føres til højre og nedad ved det affasede kabinethjørne.

Tilslutning til hjemmenetværket (LAN)

Dette apparat har en netværksfunktion og kan tilsluttes til hjemmenetværket med et LAN-kabel (LAN-kabel er ikke vedlagt). Stik LAN-kablet ind i stikterminalen på bagsiden af apparatet, og fastgør det med trækafastningen, inden apparatet indbygges. Forbind LAN-kablet med en netværksstikdåse.

Indbygge apparatet

- Ved montering af to apparater ved siden af hinanden: Begge håndtag / forsænkede greb skal vise mod midten.
 - Det skal sikres, at apparatet ikke vipper i skabet, hvis der ikke findes nogen mellembund over apparatet: Fastgør i skabet to gængse vinkler på begge sider (450 mm ind i skabet og 5 mm over apparatet).
1. Skub apparatet helt ind i køkkenelementet. Herved må tilslutningskabler ikke foldes, kommes i klemme eller føres hen over skarpe kanter.
 2. Udret apparatet i midten.
 3. Udret apparatet nøjagtigt vandret med et vaterpas.
 4. Fastgør apparatet vha. de medfølgende skruer. Fjern transportsikringen fra døren.

Bemærk: Apparatet udrettes i midten og fikseres først med den nederste skrue i skabet. Derefter fastgøres de to øverste skruer.

Pas på!

Benyt en egnet skruetrækker, og sørg for, at panelet ikke får nogen ridser!

Indjustere apparatets dør

Døren kan justeres lidt, så den kan placeres helt nøjagtigt. Luk døren op, og skru de to skruer ved det nederste dørhængsel lidt ud. Indjuster døren, og spænd skruerne til igen.

Bemærk: Ved leveringen er apparatets dør indjusteret. Normalt er det ikke nødvendigt at indjustere døren.

Kombination med kombi-/dampovn

Monter kombi-/dampovnen først. Vær opmærksom på kombi-/dampovnens monteringsvejledning.

Ved en indbygningsdybde på 550 mm skal tilslutningskablet positioneres ved udsparingen i kabinettet.

Kombination med varmeskuffe

Monter først varmeskuffen WS. Følg monteringsvejledningen for varmeskuffen.

Sæt ovnen på varmeskuffen, og skyd dem ind i indbygningsskabet. Pas på, at varmeskuffens panel ikke bliver beskadiget.

Demontering

1. Gør apparatet spændingsløst.
2. Løsn fastgørelsesskruerne.
3. Løft apparatet en smule og træk det helt ud.

el

Signifikante underdele

⚠ Kίνδυνος τραυματισμού!

H suskeuή είναι βαριά. Για τη μετακίνηση της συσκευής είναι απαραίτητα 2 άτομα. Χρησιμοποιείτε μόνο κατάλληλα βοηθητικά μέσα.

- Διαβάστε τις οδηγίες προσεκτικά και φυλάξτε τις. Μόνο η σωστή εγκατάσταση, σύμφωνα με τις οδηγίες συναρμολόγησης, εξασφαλίζει την ασφάλεια κατά τη χρήση. Ο εγκαταστάτης ευθύνεται για την άσπωση λειτουργία της συσκευής στη θέση τοποθέτησης.
- Μόνο ένας αδειούχος, ειδικευμένος τεχνικός επιτρέπεται να συνδέσει τη συσκευή.
- Πριν την εκτέλεση οποιασδήποτε εργασίας κλείνετε την παροχή του ρεύματος.

- Για την αποφυγή τραυματισμού (κόψιμο, σύνθλιψη) φοράτε προστατευτικά γάντια. Τα προσικά κατά τη συναρμολόγηση εξαρτήματα μπορεί να είναι κοφτερά.
- Πριν την τοποθέτηση ελέγξτε τη συσκευή για τυχόν ζημιές μεταφοράς.
- Μη σηκώνετε τη συσκευή από την πόρτα, τη λαβή της πόρτας ή το κάτω πλαίσιο εξαερισμού.
- Για την εγκατάσταση προσέξτε τους τρέχοντες οικοδομικούς κανονισμούς και τις ισχύουσες προδιαγραφές της τοπικής επιχείρησης παροχής ηλεκτρικής ενέργειας.
- Συσκευή της κατηγορίας συσκευών 3: Για τοποθέτηση σε ένα ντουλάπι κουζίνας σύμφωνα με το σχέδιο τοποθέτησης (προσέξτε τις ελάχιστες αποστάσεις).

Υποδείξεις σχεδιασμού

Αναστολέας πόρτας μη αντικαθιστούμενος.
Απόσταση του σώματος του ντουλαπιού μέχρι την επιφάνεια της εξωτερικής πλευράς της πόρτας 21 mm.
Απόσταση του σώματος του ντουλαπιού μέχρι την εξωτερική ακμή της λαβής της πόρτας 72 mm.
Προσέξτε την προεξοχή της πρόσοψης μαζί με τη λαβή της πόρτας για το άνοιγμα των πλαϊνών συρταριών.
Σε περίπτωση που σχεδιάζετε την τοποθέτηση σε γωνία, λάβετε υπόψη μια γωνία ανοίγματος της πόρτας το λιγότερο 110°.
Για τοποθέτηση κάτω από τη βάση εστιών: Απόσταση μεταξύ της κάτω πλευράς της βάση εστιών και της επάνω ακμής του περιβλήματος του φούρνου: Το λιγότερο 15 mm. Οι υποδείξεις σχεδιασμού της βάσης εστιών (ειδικά για τον αερισμό, τη σύνδεση αερίου/ηλεκτρική σύνδεση) πρέπει να ληφθούν υπόψη.

Προεισαγωγή του εντοιχιζόμενου ντουλαπιού

Το ντουλάπι πρέπει να είναι ανθεκτικά στη θερμοκρασία μέχρι τους 90 °C, οι γειτονικές προσόψεις των ντουλαπιών μέχρι τους 70 °C. Άνοιγμα εξαερισμού στον ενδιάμεσο πάτο του ντουλαπιού: ελάχ. 20 x 500 mm.

Το κουτί σύνδεσης πρέπει να βρίσκεται έξω από τη θέση τοποθέτησης.

Εκτελέστε τις εργασίες κοπής των ανοιγμάτων στο ντουλάπι πριν την τοποθέτηση της συσκευής. Απομακρύνετε τα απόβλητα (πριονίδια, γρέζια), η λειτουργία των ηλεκτρικών εξαρτημάτων μπορεί να επηρεαστεί αρνητικά.

Στερεώστε τα μη στερεωμένα ντουλάπια με μια γωνία του εμπορίου στον τοίχο.

Τοποθετήστε τη συσκευή τόσο ψηλά, ώστε να μπορείτε να αφαιρείτε χωρίς δυσκολία τα εξαρτήματα.

Ηλεκτρική σύνδεση

Προσέξτε για μια κατάλληλη ασφάλεια στην οικιακή ηλεκτρική εγκατάσταση. Η τάση και η συχνότητα της συσκευής πρέπει να συμπίπτουν με την τάση και τη συχνότητα της ηλεκτρικής εγκατάστασης (βλέπε πινακίδα τύπου).

Η συσκευή ανταποκρίνεται στην κατηγορία προστασίας I και επιτρέπεται να λειτουργεί μόνο με σύνδεση αγωγού προστασίας (γείωση).

Η ασφάλιση μέσω μικροαυτόματου διαρροής Β ή C είναι απαραίτητη. Στην εγκατάσταση πρέπει να υπάρχει μια διάταξη διακοπής όλων των πόλων με ένα διάκενο επαφής το λιγότερο 3 mm. Αυτή η διάταξη διακοπής πρέπει να είναι ακόμα προσική και μετά την τοποθέτηση.

Συσκευή χωρίς καλώδιο σύνδεσης: Συνδέστε μόνο σύμφωνα με το σχέδιο σύνδεσης. Σε περίπτωση που χρειάζεται, τοποθετήστε τα συνημμένα χάλκινα εξαρτήματα γειώρωσης. Σε περίπτωση εσφαλμένης σύνδεσης μπορεί να υποστεί ζημιά η συσκευή.

Καλώδιο σύνδεσης στο δίκτυο του ρεύματος: Τύπος H05 VV-F ή ανώτερος. Ο κίτρινος-πράσινος κλώνος για τη σύνδεση του αγωγού προστασίας (γείωση) πρέπει από την πλευρά της συσκευής να είναι 10 mm μεγαλύτερος από τους άλλους κλώνους.

Για ένα βάθος τοποθέτησης 550 mm οδηγήστε το καλώδιο σύνδεσης στην περιοχή της λοξομημένης γωνίας του περιβλήματος δεξιά προς τα κάτω.

Σύνδεση στο οικιακό δίκτυο (LAN)

Αυτή η συσκευή έχει δυνατότητα δικτύου και μπορεί να συνδεθεί με ένα καλώδιο LAN στο οικιακό δίκτυο (το καλώδιο LAN δε συμπεριλαμβάνεται). Πριν την τοποθέτηση συνδέστε το καλώδιο LAN στην υποδοχή στην πίσω πλευρά της συσκευής και ασφαλίστε το με την ανακούφιση της έλξης καλωδίου. Συνδέστε το καλώδιο LAN με μια υποδοχή δικτύου.

Τοποθέτηση της συσκευής

- Σε περίπτωση τοποθέτησης δύο συσκευών τη μία δίπλα στην άλλη: Οι δύο χειρολαβές / τα δύο κοιλώματα λαβής πρέπει να δείχνουν προς τη μέση.
- Ασφαλίστε τη συσκευή στο ντουλάπι από ανατροπή, σε περίπτωση που δεν υπάρχει κανένας ενδιάμεσος πάτος πάνω από τη

συσκευής: Στερεώστε δύο γωνίες του εμπορίου και από τις δύο πλευρές στο ντουλάπι (σε βάθος 450 mm, 5 mm πάνω από το ύψος της συσκευής).

1. Σπρώξτε τη συσκευή εντελώς μέσα στο εντοιχιζόμενο ντουλάπι. Σε αυτή την περίπτωση μην τσακίσετε, μην μαγκώσετε ή μην περάσετε το καλώδιο σύνδεσης πάνω από κοφτερές ακμές.
2. Κεντράρετε τη συσκευή.
3. Ευθυγραμμίστε τη συσκευή με το αλφάδι ακριβώς οριζόντια.
4. Στερεώστε τη συσκευή με τις συνημμένες βίδες. Απομακρύνετε την ασφάλεια μεταφοράς στην πόρτα.

Υπόδειξη: Κεντράρετε τη συσκευή και στερεώστε την πρώτα με την κάτω βίδα στο ντουλάπι. Μετά στερεώστε τις δύο επάνω βίδες.

Προσοχή!

Χρησιμοποιήστε ένα κατάλληλο κατσαβίδι, μη γρατσουίνετε την κονσόλα!

Ρύθμιση της πόρτας

Για την ακριβή ευθυγράμμιση μπορεί να ρυθμιστεί ελαφρά η πόρτα της συσκευής.

Γι' αυτό ανοίξτε την πόρτα και λύστε λίγο τις δύο βίδες στον κάτω μεντέσε της πόρτας. Ρυθμίστε την πόρτα και σφίξτε τις βίδες.

Υπόδειξη: Η πόρτα της συσκευής στην κατάσταση παράδοσης είναι ρυθμισμένη. Κανονικά μια ρύθμιση της πόρτας δεν είναι απαραίτητη.

Συνδυασμός με φούρνο μαγειρέματος με ατμό

Πρώτα συναρμολογήστε το φούρνο μαγειρέματος με ατμό. Προσέξτε τις οδηγίες συναρμολόγησης του φούρνου μαγειρέματος με ατμό.

Για ένα βάθος τοποθέτησης 550 mm τοποθετήστε το καλώδιο σύνδεσης στην περιοχή της εγκοπής του περιβλήματος.

Συνδυασμός με θερμαινόμενο συρτάρι

Πρώτα συναρμολογήστε το θερμαινόμενο συρτάρι WS. Προσέξτε τις οδηγίες τοποθέτησης του θερμαινόμενου συρταριού.

Σπρώξτε το φούρνο πάνω στο θερμαινόμενο συρτάρι μέσα στο εντοιχιζόμενο ντουλάπι. Κατά την τοποθέτηση μην προξενήσετε ζημιά στην κονσόλα του θερμαινόμενου συρταριού.

Αφαίρεση

1. Θέστε τη συσκευή εκτός τάσης.
2. Λύστε τις βίδες στερέωσης.
3. Σηκώστε λίγο τη συσκευή και τραβήξτε την εντελώς έξω.

es

Indicaciones importantes

⚠ ¡Peligro de lesiones!

El aparato es pesado. Para mover el aparato se necesitan 2 personas. Utilizar únicamente los medios auxiliares apropiados.

- Lea detenidamente y guarde estas instrucciones. Sólo un montaje correcto según las instrucciones de montaje garantiza la seguridad de uso. El instalador es responsable de un funcionamiento correcto en el lugar de su emplazamiento.
- La conexión del aparato debe ser realizada únicamente por un técnico cualificado.
- Desconectar la alimentación eléctrica antes de empezar a trabajar.
- Utilice guantes de protección para evitar cortarse. Las piezas que quedan descubiertas durante el montaje podrían tener bordes afilados.
- Antes del montaje deberá comprobar si el aparato presenta daños de transporte.
- No levantar el aparato sujetando la puerta, la maneta o la moldura inferior para el aire.
- Para la instalación deberá tener en cuenta las normativas de obra actuales en vigor y las de su compañía regional de suministro eléctrico.
- Aparato de la clase de aparatos 3: Para la instalación dentro de muebles de cocina según croquis de montaje (tener en cuenta las distancias mínimas).

Indicaciones para la planificación

Bisagra no reversible.

Distancia de la cavidad del mueble a la superficie frontal de la puerta 21 mm.

Distancia de la cavidad del mueble al borde exterior del tirador de la puerta 72 mm.

Debe tenerse en cuenta el saliente del frontal incluido el tirador de la puerta para la apertura de los cajones junto al aparato.

Para la planificación de una solución en ángulo debe tenerse en cuenta un ángulo de apertura de la puerta de 110° mín.

Para el montaje debajo de placas de cocción: la distancia entre el lado inferior de la placa de cocción y el borde superior de la carcasa del horno: mín. 15 mm. Se han de tener en cuenta las indicaciones para la planificación de las placas de cocción (sobre todo la ventilación, conexión de gas/eléctrica).

Preparación de los muebles de montaje

Los muebles de empotrar deben ser termorresistentes hasta 90 °C, los frentes de los muebles colindantes hasta 70 °C.

Abertura de ventilación del panel intermedio del armario empotrado: mín. 20 x 500 mm.

La base de enchufe de conexión deberá quedar fuera del alojamiento de empotrar

Realizar los trabajos de recorte en el mueble antes de insertar el aparato. Eliminar las virutas, de lo contrario podrían afectar negativamente la función de los componentes eléctricos.

Los muebles no sujetos se han de fijar con un ángulo de uso comercial a la pared.

Montar el aparato a una altura que se pueda extraer el accesorio sin problema.

Conexión eléctrica

Compruebe que la instalación doméstica tenga interruptores automáticos adecuados. La tensión y la frecuencia del aparato deben coincidir con los datos de la instalación eléctrica (véase la placa de características).

El aparato se corresponde con el tipo de protección 1 y solo puede ponerse en funcionamiento en conexión con el conductor de toma de tierra.

La protección se ha de realizar mediante magnetotérmicos automáticos B o bien C.

La instalación debe estar dotada de un seccionador para todos los polos con una apertura de contactos de, como mínimo, 3 mm. Debe continuar siendo accesible al finalizar el montaje.

Aparato sin cable de conexión: conectar solo de acuerdo con la imagen. En caso necesario ha de montar los puentes de cobre adjuntos. En caso de conexión incorrecta podría dañar el aparato.

Cable de conexión a la red: Tipo H05 VV-F o superior. El conductor amarillo-verde para la toma a tierra debe ser 10 mm más largo en que los otros conductores en el lado del aparato.

Para una profundidad de encastre de 550 mm, guiar hacia abajo el cable de conexión en la zona de la esquina derecha biselada de la carcasa.

Conexión a la red doméstica (LAN)

Este aparato tiene capacidad de conexión y se puede conectar a la red doméstica mediante un cable LAN (no incluido). Conectar el cable LAN antes de la instalación en la horquilla de deslizamiento en la parte posterior del aparato y asegurarlo con el sistema antitracción. Enchufar el cable LAN con un conector de red.

Instalar el aparato

- Al instalar dos aparatos juntos: deberán mostrar los tiradores de la puerta/asideros hacia el centro.
- Asegurar el aparato contra volcado en el armario, si no hay ningún panel intermedio sobre el aparato: fijar dos escuadras corrientes, una a cada lado del armario (a 450 mm de profundidad, 5 mm sobre la altura del aparato).

1. Insertar el aparato dentro del mueble de empotrar por completo. Durante el proceso guiar el cable de conexión para no doblarlo, aplastarlo o rozarlo.

2. Alinear el aparato en el centro.

3. Ajustar el aparato horizontalmente de modo exacto con un nivel de burbujas.

4. Sujetar el aparato con los tornillos adjuntos. Retirar las protecciones de transporte de la puerta

Nota: Alinear el aparato centrado y fijar primero en el mueble con el tornillo inferior. Fijar después los dos tornillos superiores.

¡Atención!

¡Usar un destornillador apropiado y no rayar el panel!

Ajustar la puerta

La puerta se puede ajustar para alinearla de forma exacta.

Para ello, abrir la puerta y aflojar ligeramente los dos tornillos situados en la bisagra inferior de la puerta. Ajustar la puerta y apretar los tornillos.

Nota: La puerta del aparato ya viene ajustada de fábrica. Normalmente no es necesario ajustar la puerta.

Combinación con horno combinado de vapor

Montar primero el horno combinado de vapor. Seguir las instrucciones de montaje del horno combinado de vapor. Para una profundidad de encastre de 550 mm, posicionar el cable de conexión en la zona de la ranura de la carcasa.

Combinación con cajón calentaplatos

Montar primero el cajón calentaplatos WS. Tener en cuenta las instrucciones de montaje del cajón calentaplatos.

Introducir el horno en el cajón calentaplatos del armario empotrado. Tener cuidado de no dañar la moldura del cajón calentaplatos al introducirlo.

Desmontaje

1. Dejar el aparato sin tensión.
2. Soltar los tornillos de fijación.
3. Levantar ligeramente el aparato y extraerlo por completo.

et

Olulised nõuanded

⚠ Vigastuste oht!

Seade on raske. Seadme liigutamiseks läheb vaja 2inimest. Kasutage vaid sobivaid abivahendeid.

- Lugege kasutusjuhend hoolikalt läbi ja hoidke alles. Ohutu kasutamine on tagatud ainult siis, kui paigaldamine toimub vastavalt paigaldusjuhendile. Paigaldatud seadme veatu töö eest vastutab paigaldaja.
- Seadet tohib vooluvõrguga ühendada ainult litsentseeritud elektrik.
- Enne mis tahes tööde teostamist lülitage vool välja.
- Lõikevigastuste vältimiseks kandke kaitsekindaid. Paigaldamise ajal lipipääsetavad detailid võivad olla teravate servadega.
- Enne paigaldamist kontrollige, ega seade ei ole transportimisel viga saanud.
- Ärge tõstke seadet uksest, uksekäepidemest ega alumisest ventilatsiooniliistust.
- Paigaldamisel järgige kehtivaid ehitusnõudeid ja kohaliku elektritietevõtja nõudeid.
- Seade kuulub klassi 3: ette nähtud integreerimiseks köögmööblisse vastavalt joonisele (jpidage kinni minimaalsetest vahekaugustest)

Planeerimissoovitused

Uksepiire ei ole vahetatav.

Mööbli kaugus ukse esiküljest 21 mm.

Mööbli kaugus uksekäepideme välisservast 72 mm.

Veenduge, et esipaneel koos uksekäepidemega ei takista külgsahtlite avamist.

Nurgalahenduse planeerimisel võtke arvesse, et ukse avanemise nurk on vähemalt 110°.

Pliidiplaadi alla paigaldamisel peab pliidiplaadi alumise serva ja ahju korpuse ülemise serva vahele jääma vähemalt 15 mm. Järgige pliidiplaatide paigaldusjuhiseid (eeskätt ventilatsiooni, gaasi-/ ja elektriühendusi puudutavaid juhiseid).

Integreeritava mööbli ettevalmistamine

Mööbel, kuhu seade sisse ehitatakse, peab taluma temperatuuri kuni 90 °C, külgnev mööbel temperatuuri kuni 70 °C.

Integreeritava kapi vahepõhjas olev ventilatsiooniva peab olema vähemalt 20 x 500 mm suurune.

Pistikupesa peab paiknema väljaspool paigaldusnišši.

Tehke mööblisse väljalõiked enne seadme kohaleasetamist. Eemaldage laastud, need võivad häirida elektridetallide tööd. Kinnitamata mööbel tuleb seina külge kinnitada standardse nurgikuga.

Paigalduskõrguse valikul veenduge, et tarvikuid saaks ahjust hõlpsalt välja võtta.

Ühendamine vooluvõrguga

Veenduge, et elektrikiili kaitse on sobiv. Seadme pinge ja sagedus peavad kokku langema vooluvõrgu pinge ja sagedusega (vt andmesilt).

Seade vastab kaitseastmele 1 ja see tuleb ühendada kaitsejuhiga. Vajalik on B või C tüüpi automaatkaitseliiti.

Ühendamine: paigaldada tuleb kõikide pooluste ahelakatkesti, mille kontaktivahe on vähemalt 3 mm. Pärast sisseehitamist peab see olema lipipääsetav.

Ilma ühenduskaablita seade: Ühendus tuleb teostada vastavalt ühendusjoonisele. Vajaduse korral monteerige komplekti kuuluvad vaskillad. Vale ühendamise korral võib seade kahjustada saada. Ühendusjuhe: tüüp H05 VV-F või kõrgem. Kaitsejuhtme kollane-roheline soon peab olema seadme pool teistest soonest 10 mm võrra pikem.

Kui paigaldussügavus on 550 mm, viige ühendusjuhe korpuse nurga piirkonnas paremalt alla.

Ühendamine koduvõrguga (LAN)

Antud seade on võrgustatav ja seda saab LAN-juhtme abil ühendada koduvõrku (LAN-juhe ei ole kaasas). Pistke LAN-juhe enne paigaldamist seadme tagaküljel olevasse pessa ja kinnitage see tõmbetõkiseega. Ühendage LAN-juhe võrgu pistikupessa.

Seadme paigaldamine

- Kahe seadme kõrvuti paigaldamise korral peavad mõlemad uksekäepidemed / süvistatud käepidemed olema suunatud keskele.
 - Kui seadme peal ei ole vahepõhja, tuleb seade kaldu vajumise vältimiseks kinnitada: selleks kinnitage kappi mõlemale poole kaks standardset nurgikut (450 mm sügavusele, 5 mm seadme kõrgemale).
1. Lükake seade integreeritavasse mööblisse täielikult sisse. Veenduge, et ühendusjuhe on vaba, ei jää millegi vahele ega jookse üle teravate servade.
 2. Tsentreerige seade.
 3. Kontrollige seadme asendit vesiloodi abil.
 4. Kinnitage seade komplekti kuuluvate kruvide abil. Eemaldage ukse küljest transporditugi.

Märkus: Tsentreerige seade ja fikseerige kõigepealt alumiste kruvidega mööbli külge. Seejärel keerake kinni mõlemad ülemised kruvid.

Tähelepanu!

Kasutage sobivat kruvikeerajat, ärge kriimustage liistu!

Ukse asendi reguleerimine

Täpseks väljarihtimiseks saab ukse asendit veidi reguleerida.

Selleks avage uks ja keerake ukse alumise liigendi kahte kruvi pisut lahti. Reguleerige ukse asendit ja keerake kruvid kinni.

Märkus: Seadme uks on tarnimisel reguleeritud õigesti asendisse. Üldjuhul ei ole ukse asendit vaja reguleerida.

Kombinatsioon õhuringlusega auruahjuga

Esmalt paigaldage õhuringlusega auruahi. Järgige õhuringlusega auruahju paigaldusjuhendit.

Kui paigaldussügavus on 550 mm, seadke ühendusjuhe korpuse väljalõike piirkonda.

Kombinatsioon soojendussahtliga

Kõigepealt paigaldage soojendussahtel WS. Järgige soojendussahkli paigaldusjuhendit.

Tõstke ahi kappi soojendussahkli peale. Tõstmisel olge ettevaatlik, et vältida soojendussahkli liistu vigastamist.

Lahtiühendamine

1. Lahutage seade vooluvõrgust.
2. Keerake lahti kinnituskruvid.
3. Kergitage seadet pisut ja tõmmake täiesti välja.

fi

Tärkeitä vihjeitä

⚠ Loukkaantumiswaara!

Laite on painava. Laitteen siirtämiseen tarvitaan 2 henkilöä. Käytä vain tarkoitukseen sopivia apuvälineitä.

- Lue nämä ohjeet tarkoin kannesta kanteen ja säilytä ohjeet. Vain jos asennus on tehty asiantuntevasti tämän asennusohjeen mukaisesti on laitteen turvallinen käyttö taattu. Asentaja on vastuussa siitä, että laite toimii paikalleen asennettuna moitteettomasti.
- Laitteen saa asentaa vain valtuutettu sähköasentaja.
- Jokaisen huoltotoimenpiteen yhteydessä on laitteesta katkaistava virta.
- Käytä suojahansikkaita leikkuuvammojen estämiseksi. Asennuksen yhteydessä esillä olevat osat voivat olla teräviä.
- Tarkista laite ennen paikalleen asennusta mahdollisten kuljetusvaurioiden suhteen.

- Älä nosta laitetta luukusta, luukun kahvasta tai alemmasta ilmalistasta.
- Asennettaessa täytyy noudattaa voimassa olevia rakennussäädöksiä ja paikallisen sähköntuottajan määräyksiä.
- Laite joka kuuluu laiteluokkaan 3: Keittiökaluasteisiin asentaminen asennuspiirroksen mukaisesti (huomioi vähimmäisetäisyydet).

Suunnitteluohjeita

Luukun avautumissuuntaa ei voi vaihtaa.

Etäisyys kalusterungon ja luukun etupinnan välillä 21 mm.

Etäisyys kalusterungon ja luukun kahvan ulkoreunan välillä 72 mm.

Huomioi asennettaessa etulevyn ylitys ja luukun kahva sivuilla olevien laatikoiden aukaisemisen suhteen.

Huomioi kulma-asennusta suunniteltaessa, että luukun aukeamiskulma on väh. 110°.

Asennus keittotason alapuolelle: Etäisyys keittotason alareunan ja uunin rungon yläreunan välillä: väh. 15 mm. Huomioi keittotasojen koskevat suunnitteluohjeet (erityisesti ilmanvaihto, kaasu-/sähköliitäntä).

Kaapistoihin tehtävät muutostyöt

Kaapistojen, joihin laite asennetaan on oltava 90°C lämmönkestäviä, laitteen viereisten kaapistojen etureunojen 70°C. Keittiökaapistoon asennettuun välihylyyn tehtävä ilmanvaihtoaukko: väh. 20 x 500 mm.

Liitäntäpistorasian on oltava asennussyvyyden ulkopuolella.

Kaikki kaapistoihin ja työtasoihin tehtävät leikkuutyöt on tehtävä ennen laitteen sijoittamista paikalleen. Syntynyt lastu on poistettava, koska se voi haitata sähköisten osien toimintaa.

Mikäli kalusteita ei ole asennettu kiinteästi, kiinnitä ne kaupasta saatavalla kiinnityskulmalla seinään.

Asenna laite vain niin korkealle, että pääset vaivatta käsiksi lisävarusteisiin.

Sähköverkkoon liittäminen

Huomioi rakennuksen sähköasennukseen sovitettu varoke.

Laitteen sähköisen jännitteen ja taajuuden on vastattava rakennuksen sähköasennusta (katso Tyypikilpi).

Laite vastaa suojaluokkaa I ja sitä saa käyttää vasta kun on asennettu suojajohdin.

Varmistettava B- tai C-varokeautomaateilla.

Asennuksen yhteydessä on oltava valmiina kaikkinapainen 3 mm:n kosketusvälin katkaisin. Pistorasiaan on päästävä käsiksi myös asennuksen jälkeen.

Laite ilman liitäntäjohtoa: Liitetään vain liitoskuvan mukaan.

Asennetaan tarvittaessa oheiset kuparisillat. Laite voi vaurioitua, jos sen liitäntä tehdään väärin.

Verkkoliitäntäjohto: Verkkoliitäntäjohtojen on vastattava vähintään tyyppiä H05 VV-F. Kelta-vihreäraitaisen suojajohtimen on oltava laitteenpuoleisessa päässä 10 mm pitempi kuin muut säikeet.

Asennussyvyyden ollessa 550 mm on liitosjohto vedettävä uunin rungon viistoiteun kulman kohdalla oikealle alas.

Liitäntä kotiverkkoon (LAN)

Tämä laite on verkkoliitäntäkelpoinen, ja se voidaan liittää LAN-johdolla kotiverkkoon (LAN-johto ei sisälly toimitukseen). Liitä LAN-johto ennen asennusta laitteen takasivulla olevaan liitäntään ja varmista, että johtoon ei kohdistu vetokuormitusta. Liitä LAN-johto verkkopistorasiaan.

Kaapistoon asentaminen

- Jos asennetaan kaksi laitetta vierekkäin: Molempien laitteiden kahvojen/tartuntasyvyyden osoitettava keskelle.
- Mikäli keittiökaapistossa ei laitteen yläpuolella ole välihylyä, on varmistettava, että laite ei pääse kallistumaan. Asenna kaapistoon sisään kaksi kaupasta saatavaa kiinnityskulmaa laitteen molemmin puolin 450 mm syvyydelle kaapin sisäreunaan, 5 mm laitteen yläpuolelle.

1. Työnnä laite kokonaan kaapistoon.

Varo tällöin taittamasta liitosjohtoa, jättämistä johtoa puristuksiin tai vetämistä sitä terävien reunojen yli.

2. Aseta laite keskelle aukkoa ja vaatraa se.

3. Tarkista vesivaakaa käyttäen, että laite on asennettu tarkasti vaakatasoon.

4. Kiinnitä laite oheisilla ruuveilla. Poista luukussa olevat kuljetussuojat.

Huomautus: Aseta laite keskelle aukkoa ja kiinnitä ensin alimmaisella ruuvilla kalusteisiin. Kiinnitä sen jälkeen molemmat ylimmäiset ruuvit.

Huomio!

Käytä sopivaa ruuvimeisseliä, varo naarmuttamasta ohjauspaneelia!

Luukun hienosäätö

Laitteen luukku voidaan tarvittaessa hienosäätää vähän.

Avaa sitä varten laitteen luukku ja löystytä vähän luukun alasaranan molempia ruuveja. Hienosäädä luukku ja kierrä ruuvit kiinni.

Huomautus: Laitteen luukku on toimitettaessa hienosäädetty paikalleen. Luukun hienosäätö ei ole tavallisesti tarpeen.

Yhdistäminen yhdistelmähöyryuunin kanssa

Asenna ensin yhdistelmähöyryuuni. Huomioi yhdistelmähöyryuunin asennusohjeet.

Asennussyvyyden ollessa 550 mm on liitosjohto sijoitettava runkoaukon kohdalle.

Yhdistäminen lämpölaatikon kanssa

Asenna ensin lämpölaatikko WS. Noudata lämpölaatikon asennusohjetta.

Työnnä uuni lämpölaatikon yläpuolelle kaappiin. Varo vaurioittamasta lämpölaatikon etupaneelia.

Kaapistosta purkaminen

1. Katkaise laitteesta virta.
2. Irrota kiinnitysruuvit.
3. Nosta laitetta hieman ja vedä ulos.

fr

Remarques importantes

⚠ Risque de blessure !

L'appareil est lourd. 2 personnes sont nécessaires pour déplacer l'appareil. Utiliser exclusivement des moyens appropriés.

- Lire attentivement et conserver la notice. Pour garantir la sécurité pendant le fonctionnement de l'appareil, ce dernier doit être monté de manière conforme aux règles de l'art. L'installateur est responsable du bon fonctionnement de l'appareil sur le lieu où il l'a installé et mis en service.
- Le technicien chargé du branchement doit être agréé.
- Avant d'effectuer tout travail, couper l'alimentation électrique.
- Pour éviter les coupures, porter des gants de protection. Les pièces accessibles durant le montage peuvent présenter des arêtes vives.
- Vérifier si l'appareil n'a pas été endommagé durant le transport.
- Ne pas soulever l'appareil en le prenant par la porte, par la poignée de porte ou par la règle inférieure d'aération.
- Pour l'installation, respecter les règles en vigueur et les consignes du distributeur local d'électricité.
- Appareil de classe 3 : à installer dans un meuble de cuisine selon le schéma de pose (respecter les distances minimales).

Instructions de planification

Le sens d'ouverture de la porte n'est pas modifiable.

Distance entre le corps du meuble et la façade de la porte : 21 mm.

Distance entre le corps du meuble et le bord extérieur de la poignée de porte : 72 mm.

Faire attention au débordement de la façade, y compris celui de la poignée, pour l'ouverture de tiroirs latéraux.

Si une solution d'angle est envisagée, tenir compte d'un d'angle d'ouverture de la porte d'au moins 110°.

Pose sous plan de cuisson : distance minimale entre le dessous du plan de cuisson et le bord supérieur de l'enveloppe du four : 15 mm. Tenir compte des instructions de planification des plans de cuisson (en particulier pour ce qui concerne l'aération et les branchements gaz et électricité).

Préparation des meubles

Les meubles où sont encastrés les appareils doivent résister jusqu'à une température de 90 °C, et les façades des meubles voisins jusqu'à 70 °C.

Découpe d'aération dans le fond intermédiaire du meuble. mini 20 x 500 mm.

La prise de courant doit se trouver à l'extérieur de la niche d'encastrement.

Faire les découpes sur le meuble avant de mettre l'appareil en place. Éliminer les copeaux qui pourraient affecter le fonctionnement de composants électriques.

Si les meubles ne sont pas fixés, il faut les fixer au mur au moyen d'une équerre du commerce.

Placer l'appareil à une hauteur telle qu'il soit encore possible de sortir facilement les accessoires.

Raccordement électrique

S'assurer que l'installation électrique du logement est suffisamment protégée. La tension et la fréquence de l'appareil doivent correspondre à celles de l'installation électrique (voir la plaquette d'identification).

L'appareil est de la classe de protection 1 et doit obligatoirement être raccordé à une prise avec terre.

Il doit être protégé par un coupe-circuit automatique type B ou C.

Il faut prévoir dans l'installation un disjoncteur multipolaire ayant une distance d'ouverture des contacts d'au moins 3 mm et restant accessible après la pose.

Appareil sans cordon d'alimentation : faire le raccordement uniquement selon le schéma de branchement. Si nécessaire, utiliser les cavaliers en cuivre fournis. S'il n'est pas branché de manière conforme, l'appareil peut être endommagé.

Cordon d'alimentation secteur : type H05 VV-F ou qualité supérieure. Du côté de l'appareil, le conducteur vert-jaune de terre doit avoir une longueur supérieure de 10 mm aux autres conducteurs.

Pour une profondeur d'encastrement de 550 mm, faire passer le cordon d'alimentation à droite et par le bas dans la zone où le boîtier présente un coin creux.

Connexion au réseau domestique (LAN)

Cet appareil peut être mis en réseau et peut être raccordé avec un câble LAN au réseau domestique (câble LAN non fourni).

Branchez le câble LAN avant le montage dans la prise située à l'arrière de l'appareil et fixez le câble avec un serre-câble. Reliez le câble LAN à une prise réseau.

Pose de l'appareil

- En cas de pose de deux appareils côte à côte : Les deux poignées de porte doivent être tournées vers le milieu.
- S'il n'y a pas de fond intermédiaire au-dessus de l'appareil, bloquer ce dernier pour l'empêcher de basculer dans le meuble : fixer deux équerres du commerce des deux côtés du meuble (profondeur 450 mm, 5 mm au-dessus de la hauteur de l'appareil).

1. Insérer complètement l'appareil dans le meuble.
Ne pas couder le cordon électrique, ni le coincer ou le faire passer sur des arêtes vives.
2. Centrer l'appareil.
3. Ajuster l'appareil à l'horizontale de manière très précise au moyen d'un niveau à bulle.
4. Fixer l'appareil avec les vis fournies. Enlever la sécurité de la porte.

Remarque : Bien centrer l'appareil et le fixer dans le meuble au moyen des deux vis du bas. Fixer ensuite les deux vis du haut.

Attention !

Utiliser un tournevis approprié, ne pas rayer le bandeau !

Ajuster la porte

La porte de l'appareil peut être légèrement ajustée pour obtenir un alignement exact.

Pour ce faire, ouvrez la porte et dévissez les deux vis de la charnière de porte inférieure. Ajustez la porte et serrez les vis.

Remarque : La porte de l'appareil est ajustée dans son état de livraison. Il n'est normalement pas nécessaire d'ajuster la porte.

Association avec un four à vapeur

Monter d'abord le four à vapeur. Respecter la notice de pose du four à vapeur.

Pour une profondeur d'encastrement de 550 mm, positionner le cordon d'alimentation dans la zone où le boîtier est évidé.

Association avec un tiroir chauffant

Monter d'abord le tiroir chauffant WS. Respecter les instructions de montage du tiroir chauffant.

Introduire le four dans le meuble d'encastrement sur le tiroir chauffant. En l'introduisant, ne pas endommager le bandeau du tiroir chauffant.

Dépose

1. Mettre l'appareil hors tension.
2. Desserrer les vis de fixation.
3. Soulever légèrement et extraire entièrement l'appareil.

hr

Važne napomene

⚠ Opasnost od ozljede!

Uređaj je težak. Za pomicanje uređaja potrebne su 2 osobe. Koristite samo primjerena pomagala.

- Pažljivo pročitajte i čuvajte ove upute. Samo kod pravilne ugradnje sukladno ovim uputama za montažu je zajamčena sigurnost tijekom uporabe. Instalater jamči za besprijekorno funkcioniranje na mjestu postavljanja.
- Samo ovlašteno stručno osoblje smije priključiti uređaj.
- Prije izvršenja svih radova isključite dovod struje.
- Kako biste spriječili posjekotine, nosite zaštitne rukavice. Dijelovi, koji su dostupni kod ugradnje, mogu imati oštre rubove.
- Prije ugradnje uređaja provjerite da na njemu nema transportnih oštećenja.
- Uređaj ne podižite držeći vrata, ručku na vratima ili donju ventilacijsku letvicu.
- Kod instalacije morate poštivati trenutno važeće propise iz područja gradnje i propise lokalnog distributera električne energije.
- Uređaj razreda uređaja 3: Za ugradnju u kuhinjski element prema skici za ugradnju (pridržavajte se najmanjih razmaka).

Napomene za planiranje

Graničnik vrata nije zamjenjiv.

Razmak od korpusa elementa do fronte vrata 21 mm.

Razmak od korpusa elementa do vanjskog ruba ručke na vratima 72 mm.

Vodite računa o isturenom dijelu fronte, uklj. ručku na vratima, za otvaranje bočnih ladic.

Pri planiranju kutnog rješenja vodite računa o kutu otvaranja vrata od najmanje 110° .

Za ugradnju ispod ploča za kuhanje: Razmak između donje strane ploče za kuhanje i gornjeg ruba kućišta pećnice: min. 15 mm. Pridržavajte se napomena za planiranje kod ploča za kuhanje (posebno za provjetravanje, plinski/električni priključak).

Priprema ugradbenog elementa

Ugradbeni elementi moraju biti otporni na temperaturu do 90°C , a granične fronte elemenata na temperaturu do 70°C .

Izrez za ventilaciju u međudnu ugradbenog elementa: min. 20 x 500 mm.

Priključna kutija mora biti izvan ugradbene niše.

Sve radove izrezivanja na elementu provedite prije umetanja uređaja. Uklonite strugotine jer bi mogle negativno utjecati na rad električnih sastavnih dijelova.

Nepričvršćeni element s običnim kutnikom pričvrstite na zid.

Uređaj ugrađujte samo na onu visinu na kojoj ćete bez poteškoća moći vaditi pribor.

Električni priključak

Pazite na primjerenu zaštitu kućne instalacije. Napon i frekvencija uređaja moraju se podudarati s električnom instalacijom (vidi označnu pločicu).

Uređaj odgovara klasi zaštite 1 i smije se koristiti samo ukoliko je priključen na priključak sa zaštitnim vodičem.

Potrebna je zaštita pomoću B ili C automata.

Kod instalacije treba biti prisutna jedna svepolna razdvojna sklopka s otvorom kontakta od najmanje 3 mm. Ista mora biti lako dostupna i nakon ugradnje.

Uređaj bez priključnog voda: Priključite samo prema priključnoj shemi. Po potrebi montirajte isporučene bakrene prenosnice. U slučaju pogrešnog priključka uređaj se može oštetiti.

Mrežni priključni vod: tip H05 VV-F ili veće vrijednosti. Žuto-zelena žila priključka sa zaštitnim vodičem mora biti na strani uređaja dulja 10 mm od ostalih žila.

Za dubinu ugradnje od 550 mm vodite priključni kabel u području kosog kuta kućišta s desne strane prema dolje.

Povezivanje na kućnu mrežu (LAN)

Ovaj uređaj ima mogućnost povezivanja i možete ga povezati na kućnu mrežu pomoću LAN kabela (LAN kabel nije isporučen). Prije ugradnje utaknite LAN kabel u utičnicu na stražnjoj strani uređaja i osigurajte vlačnim rasterećenjem. LAN kabel spojite na mrežnu utičnicu.

Ugradnja uređaja

- Ugradnja dva uređaja jedan pored drugog: Obje ručke na vratima / upuštene ručke moraju biti okrenute prema sredini.
 - Uređaj u elementu osigurajte od prevrtanja ako nema međudna iznad uređaja: Pričvrstite dva obična kutnika na obje strane u elementu (na dubinu 450 mm, 5 mm iznad uređaja).
1. Uređaj umetnite do kraja u ugradbeni element.
Pritom pazite da ne presavijete, priključite priključni kabel i da ga ne vodite preko oštrih rubova.
 2. Uređaj izravnajte.
 3. Uređaj izravnajte točno vodoravno pomoću libele.
 4. Uređaj pričvrstite isporučenim vijcima. Skinite transportni osigurač na vratima.

Napomena: Uređaj izravnajte i najprije fiksirajte donjim vijcima u elementu. Zatim pričvrstite oba gornja vijka.

Oprez!

Koristite odgovarajući odvijač, nemojte izgrepsti ploču!

Namještanje vrata

Kako biste točno izravnali uređaj, možete jednostavno namjestiti vrata uređaja.

U tu svrhu otvorite vrata i malo otpustite oba vijka na donjoj šarki vrata. Namjestite vrata i zategnite vijke.

Napomena: Vrata uređaja su namještena prilikom isporuke. Inače nije potrebno namještanje vrata.

Kombiniranje s parnom pećnicom

Najprije montirajte parnu pećnicu. Pridržavajte se uputa za montažu parne pećnice.

Za dubinu ugradnje od 550 mm pozicionirajte priključni kabel u području otvora kućišta.

Kombiniranje s grijaćom ladicom

Najprije montirajte grijaću ladicu WS. Pridržavajte se uputa za montažu grijaće ladice.

Pećnicu umetnite u ugradbeni element iznad grijaće ladice. Prilikom umetanja nemojte oštetiti masku grijaće ladice.

Demontaža

1. Odvojite uređaj s napona.
2. Otpustite pričvrstne vijke.
3. Uređaj lagano nadignite i u potpunosti ga izvucite.

id

Catatan penting

⚠ Bahaya cedera!

Peralatan ini sangat berat. Diperlukan 2 orang untuk memindahkan peralatan ini. Gunakan alat dan perlengkapan yang sesuai saja.

- Baca instruksi ini dengan teliti dan simpan di tempat yang aman. Keamanan selama pemakaian hanya dapat dipastikan jika peralatan dipasang dengan benar sesuai dengan instruksi pemasangan ini. Pemasang bertanggung jawab untuk memastikan peralatan bekerja dengan sempurna pada titik pemasangan.
- Hanya izinkan profesional berlisensi untuk menyambungkan peralatan.
- Peralatan harus terputus dari sumber daya selama semua pengerjaan pemasangan.
- Kenakan sarung tangan pelindung untuk mencegah cedera karena luka. Bagian yang dapat diakses selama pemasangan mungkin memiliki tepi yang tajam.
- Periksa peralatan akan kerusakan saat pemindahan sebelum pemasangan.
- Jangan angkat peralatan pada pintu, gagang pintu, atau ventilasi udara bawah.
- Untuk pemasangan, peraturan gedung dan peraturan pemasok listrik setempat yang saat ini berlaku harus diikuti.

- Peralatan ini sesuai dengan peralatan kelas 3 untuk pemasangan pada unit dapur menurut gambar pemasangan. Amati jarak minimum.

Catatan perencanaan

Engsel pintu tidak dapat dibalik.

Permukaan panel pintu alat memanjang hingga 21 mm dari celah furnitur.

Tepi luar dari gagang pintu memanjang hingga 72 mm dari celah furnitur.

Perhitungkan bagian yang menggantung, termasuk gagang pintu, saat hendak membuka laci di samping alat.

Saat merencanakan pemasangan sudut (corner solution), perhatikan sudut bukaan pintu 110°.

Untuk pemasangan di bawah cooktop: Jarak antara sisi bawah cooktop dan tepi atas celah oven: minimal sebesar 15 mm.

Catatan perencanaan untuk cooktop (terutama yang berkenaan dengan ventilasi, sambungan gas/listrik) harus diperhitungkan.

Mempersiapkan unit dapur

Unit yang dipasang harus tahan panas hingga 90 °C, bagian depan kabinet di sekitar hingga 70 °C.

Pemisah ventilasi minimal sebesar 20 x 500 mm harus dibuat pada lantai pemisah dari unit sekitar.

Kotak sambungan peralatan harus berada di luar ruang pemasangan.

Lakukan pengerjaan pemisah pada unit perabot dan bagian kerja dapur sebelum memasang peralatan. Buang sisa-sisa atau pengoperasian yang benar dari komponen listrik mungkin akan mengalami gangguan.

Amankan unit bebas ke dinding menggunakan braket standar yang bebas dijual di pasaran.

Hanya pasang peralatan hingga ketinggian yang memungkinkan aksesoris untuk dilepas dengan mudah.

Sambungan listrik

Pastikan instalasi rumah memiliki sekering atau perlindungan pemutus sirkuit yang cukup. Periksa peralatan memiliki voltase dan frekuensi yang sama dengan sistem instalasi listrik (lihat pelat nilai).

Peralatan sesuai dengan kelas perlindungan 1 dan hanya boleh dioperasikan dengan sambungan pembumian berpelindung.

Perlindungan sekering menggunakan pemutus sirkuit B atau C diperlukan.

Sistem instalasi harus menggabungkan saklar isolasi semua kutub dengan jarak kontak setidaknya 3 mm. Ini harus tetap dapat diakses setelah pemasangan.

Peralatan tanpa kabel penyambung daya: Hanya sambungkan seperti yang ditunjukkan pada diagram penyambungan. Pasang jembatan tembaga yang disertakan seperti yang diminta. Penyambungan yang salah dapat mengakibatkan kerusakan pada peralatan.

Kabel penyambung daya: tipe H05 VV-F atau dengan nilai lebih tinggi. Kabel kuning/hijau untuk sambungan PE harus 10 mm lebih panjang daripada kabel lain pada sisi peralatan.

Bagian belakang peralatan memiliki tepi yang runcing. Ketika kedalaman kabinet adalah 550 mm, timah penyambung harus diarahkan ke bawah ke bagian sisi kanan belakang dari kabinet ke kotak penyambung.

Sambungan ke jaringan rumah (LAN)

Perangkat ini merupakan perangkat yang kompatibel dengan jaringan internet dan dapat disambungkan ke jaringan rumah menggunakan kabel LAN (kabel LAN tidak termasuk dalam lingkup pengiriman). Sebelum memasang perangkat, masukkan kabel LAN ke dalam soket yang berada di sisi belakang perangkat dan amankan kabel menggunakan strain relief. Sambungkan kabel LAN ke soket jaringan.

Memasang peralatan

- Saat memasang dua peralatan saling berdampingan, gagang pintu / pegangan tersembunyi harus berada di tengah.
 - Jika tidak ada laci yang dipasang di atas peralatan, amankan peralatan akan bahaya terbalik saat pintu dibuka. Pasang dua sudut standar 5 mm di atas peralatan pada kedalaman 450 mm di dalam kabinet.
1. Masukkan peralatan seluruhnya ke kabinet.
Jangan membuat kabel daya menjadi kusut atau terlilit, atau hindari kabel dan selang dari tepi yang tajam.
 2. Posisi peralatan di tengah.
 3. Menggunakan waterpas, atur peralatan agar benar-benar rata.

4. Sekrup peralatoan dengan kuat pada tempatnya dengan sekrup yang disediakan. Lepas kunci transportasi pada pintu.

Petunjuk: letakkan alat di tengah dan pasang pada kabinet dengan sekrup bawah. Lalu kencangkan kedua sekrup atas.

Perhatian!

Gunakan peralatan yang sesuai. Berhati-hatilah agar tidak menggores faceplate!

Menyejajarkan pintu

Pintu alat dapat disetel dengan mudah untuk mencapai kesejajaran yang sempurna.

Untuk melakukannya, buka pintu dan kendurkan kedua sekrup pada engsel pintu bawah. Sejajarkan pintu dan kencangkan sekrup.

Petunjuk: Pintu perangkat telah sejajar saat alat dikirim. Pintu tidak perlu disejajarkan seperti biasanya.

Kombinasi dengan oven uap

Pasang oven uap terlebih dulu. Ikuti petunjuk pemasangan untuk oven uap.

Untuk mendapatkan kedalaman pemasangan sebesar 550 mm, kabel harus mengikuti tepi yang miring di sudut housing.

Kombinasi dengan laci penghangat

Pertama-tama pasang laci penghangat dulu. Ikuti petunjuk pemasangan untuk laci penghangat.

Geser oven, pada laci penghangat, ke dalam kabinet pemasangan. Jangan rusak penutup laci penghangat saat menggesernya masuk.

Pelepasan

1. Putuskan sambungan peralatan ini dari pasokan listrik.
2. Lepas sekrup pengaman.
3. Angkat peralatan sedikit dan tarik keluar.

it

Indicazioni importanti

⚠ Pericolo di lesioni!

L'apparecchio è pesante. Per spostarlo occorrono 2 persone. Utilizzare esclusivamente ausili adeguati.

- Leggere attentamente e conservare le istruzioni. Solo un'installazione corretta conformemente a quanto indicato nelle istruzioni di montaggio garantisce la sicurezza durante l'uso. L'installatore risponde del corretto funzionamento nel luogo di montaggio.
- L'apparecchio deve essere collegato solo da un tecnico autorizzato.
- Staccare l'alimentazione di corrente prima di procedere ad ogni tipo di intervento.
- Per evitare lesioni da taglio indossare guanti di protezione. I pezzi accessibili durante il montaggio possono essere taglienti.
- Controllare la presenza di danni da trasporto prima del montaggio.
- Non sollevare l'apparecchio prendendolo per lo sportello, la maniglia o il listello di ventilazione inferiore.
- Per l'installazione osservare le norme edili attualmente in vigore nonché le disposizioni dell'azienda regionale erogatrice di elettricità.
- Apparecchio appartenente alla classe 3. Installare l'apparecchio in un mobile da cucina seguendo lo schizzo di montaggio (rispettare le distanze minime).

Indicazioni di progettazione

Non cambiare la battuta dello sportello.

Distanza tra il corpo del mobile e la superficie frontale dello sportello 21 mm.

Distanza tra il corpo del mobile e il bordo esterno della maniglia 72 mm.

Tenere conto della sporgenza della parte frontale, incl. maniglia, per l'apertura dei cassetti laterali.

Per la progettazione di una soluzione ad angolo, considerare l'angolo di apertura dello sportello di min. 110°.

Per il montaggio sotto i piani cottura: Distanza tra il lato inferiore del piano cottura e il bordo superiore dell'alloggiamento del forno: min. 15 mm. Osservare le indicazioni per la progettazione dei piani cottura (in particolare ventilazione, allacciamento di gas/elettrico).

Preparare il mobile ad incasso

I mobili da incasso devono essere resistenti a temperature fino a 90 °C, i mobili adiacenti fino a 70 °C.

Intaglio di ventilazione nel piano intermedio del mobile da incasso: min. 20 x 500 mm.

La presa di collegamento deve trovarsi fuori dalla nicchia di montaggio.

Eeguire i lavori di intaglio sui mobili prima di inserire l'apparecchio. Rimuovere i trucioli per non pregiudicare il funzionamento dei componenti elettrici.

I mobili non fissati vanno ancorati alla parete con un angolare comunemente reperibile in commercio.

Montare l'apparecchio ad un'altezza tale da consentire la rimozione agevole degli accessori.

Allacciamento elettrico

Assicurarsi che i fusibili dell'impianto domestico siano idonei. Tensione e frequenza dell'apparecchio devono corrispondere all'impianto elettrico (v. targhetta).

L'apparecchio è conforme alla Classe di protezione 1 e deve funzionare sempre e solo con un collegamento di messa a terra.

E' necessaria una protezione tramite dispositivi automatici B o C.

Sull'impianto deve essere disponibile un interruttore di separazione da tutti i poli con un'apertura dei contatti di almeno 3 mm. Questo deve essere accessibile anche dopo l'installazione.

Apparecchio senza cavo di allacciamento: collegarlo solo secondo lo schema fornito. Se necessario montare i ponticelli in rame in dotazione. In caso di collegamento errato, l'apparecchio può subire danni.

Cavo di collegamento alla rete: Tipo H05 VV-F o superiore. Il conduttore giallo-verde sull'apparecchio per il collegamento della massa deve essere 10 mm più lungo degli altri conduttori.

Per una profondità di montaggio di 550 mm, convogliare il cavo di allacciamento a destra verso il basso nella zona dell'angolo smussato dell'apparecchio.

Allacciamento alla rete domestica (LAN)

Questo apparecchio è collegabile in rete e può essere collegato alla rete domestica con un cavo LAN (il cavo LAN non è fornito in dotazione). Prima del montaggio inserire il cavo LAN nella presa posta sul lato posteriore dell'apparecchio e assicurarlo con il dispositivo di ancoraggio. Collegare il cavo LAN con una presa di rete.

Installare l'apparecchio

- Se si montano due apparecchi uno accanto all'altro: Entrambe le maniglie / le impugnature devono essere rivolte verso il centro.
- Assicurare l'apparecchio nel mobile di modo che non possa ribaltarsi, se non vi è un piano intermedio sopra l'apparecchio: Fissare due comuni angolari su entrambi i lati nel mobile (a 450 mm di profondità, 5 mm sopra l'altezza dell'apparecchio).

1. Infilare completamente l'apparecchio nel mobile.

Badare a non piegare, incastrare e non far passare su bordi taglienti il cavo di collegamento.

2. Allineare l'apparecchio centralmente.

3. Allineare l'apparecchio con la bolla.

4. Fissare l'apparecchio con le viti in dotazione. Rimuovere la protezione per il trasporto dallo sportello.

Avvertenza: Allineare l'apparecchio centralmente e fissarlo nel mobile dapprima con la vite inferiore. Quindi avvitarle le due viti superiori.

Attenzione!

Usare un cacciavite idoneo, non graffiare il pannello!

Regolazione della porta

Per ottenere l'esatto allineamento è possibile regolare con facilità la porta dell'apparecchio.

A tale scopo aprire la porta e allentare leggermente entrambe le viti sulla cerniera inferiore della porta. Regolare la porta e stringere le viti.

Avvertenza: La porta dell'apparecchio è regolata come nello stato di consegna. Normalmente non è necessaria un'ulteriore regolazione.

Combinazione con CombiVapore

Montare prima il CombiVapore. Osservare le istruzioni di montaggio del CombiVapore.

Per una profondità di montaggio di 550 mm, posizionare il cavo di allacciamento nella zona dell'intaglio dell'alloggiamento.

Combinazione con cassetto scaldavivande

Prima montare lo scaldavivande WS. Prestare attenzione alle istruzioni per il montaggio dello scaldavivande.

Inserire il forno nel mobile ad incasso sopra lo scaldavivande. In fase di inserimento prestare attenzione a non danneggiare il pannello dello scaldavivande.

Smontaggio

1. Staccare l'apparecchio dalla corrente.
2. Svitare le viti di fissaggio.
3. Sollevare leggermente l'apparecchio e sfilarlo completamente.

ka

მნიშვნელოვანი მითითება

⚠ დაზიანების რისკი!

დანადგარი მძიმეა. დანადგარის გადაადგილებისათვის, საჭიროა 2 ადამიანი. გამოიყენეთ მხოლოდ შესაბამისი ხელსაწყოები და აღჭურვილობა.

- წაიკითხეთ ინსტრუქცია საფუძვლიანად და შეინახეთ ის. მხოლოდ სამონტაჟო ინსტრუქციის შესაბამისი სპეციალიზირებული ჩაშენება უზრუნველყოფს უსაფრთხო ექსპლუატაციას. მემონტაჟე უზრუნველყოფს სამონტაჟო ადგილზე დანადგარის თავისუფალ ფუნქციონირებას.
- დანადგარის შეერთება ნებადართულია მხოლოდ კვალიფიციური ხელმისი მიერ.
- შესაბამისი სამუშაოების განხორციელებამდე, გათიშეთ დენის მომარაგება.
- დენის დარტყმის საშიშროების თავიდან ასაცილებლად, გამოიყენეთ დამცავი ხელთათმანები. ნაწილები, რომლებიც მონტაჟის დროს ხელმისაწვდომია, შეიძლება მჭრელი ზედაპირის მქონე იყოს.
- ჩაშენებამდე შეამოწმეთ ქურა ხომ არ დაზიანდა ტრანსპორტირებისას.
- დანადგარი არ ასწივთ კარით, კარის სახელურით ან ჰაერის შემშვებით.
- მონტაჟისას, ყურადღება მიაქციეთ მიმდინარე მოქმედ სამშენებლო რეგულაციებსა და ადგილობრივი ელექტრომომარაგების დებულებებს.
- 3 ტიპის დანადგარის კლასი: სამზარეულოს ავეჯში ჩასაშენებელი ესკიზის შესაბამისად (ყურადღება მიაქციეთ მინიმალურ მანძილს).

მითითება დაგეგმვისთვის

კარის საბჯენი უცვლელი.

მოწყობილობის კარი ავეჯის კორპუსის ზღვარზე 21 მმ-ით წინ იქნება.

მოწყობილობის კარი ავეჯის კორპუსის ზღვარზე 72 მმ-ით წინ იქნება.

მოწყობილობის გვერდით, გამოსაწევი ყუთების გასაღებად ყურადღება მიაქციეთ ფრონტალური პანელის შვერილებს.

კუთხეში განთავსების დაგეგმვისას გაითვალისწინეთ მინიმალური კუთხე 110°, რომელიც საჭიროა კარის გამოსაღებად.

კონფორის ქვეშ ჩაშენების შემთხვევაში: კონფორის ქვედა ზღვარსა და ღუმელის კორპუსის ზედა პანელს შორის მანძილი მინ. 15 მმ დაიცავით კონფორის დაგეგმვის მითითება (განსაკუთრებით ელექტრონი და გაზგაყვანილობების ვენტილაციის მითითებები).

ჩასაშენებელი ავეჯის მომზადება

ჩასაშენებელი ავეჯი უნდა უძლებდეს მინიმუმ 90 °C-ს, ხოლო მოსაზღვრე ავეჯი 70 °C-ს.

ვენტილაციის ხვრელი ჩასაშენებელი კარადის შუალედურ თაროში: მინ. 20 x 500 მმ.

შესაერთებელი შტეფსელი უნდა იყოს ჩასაშენებელი ნიშის გარეთ.

მოწყობილობის ჩაშენებამდე ყველა ავეჯის და ბრტყელი ზედაპირის საჭრელი სამუშაოები უნდა შესრულდეს. მოაცილეთ ნათალი, ელექტრო ნაწილების ფუნქციონირება შეიძლება დაირღვეს.

დაუმარგებელი ავეჯი ერთ-ერთი დარჩენილი კუთხით B კედელზე მიაბაგრეთ.

მოწყობილობა მხოლოდ იმ სიმაღლეზე უნდა ჩაშენდეს, რომ შესაძლებელი იყოს აქსესუარების უპრობლემო ამოღება.

ელექტროლი შეერთება

ყურადღება მიაქციეთ სახლში მონტაჟის შესაბამის დამცველებს. მოწყობილობის ძაბვა და სიხშირე უნდა შეესაბამებოდეს ელექტროლი მონტაჟს (იხილეთ ტიპის ნიშნული).

ელექტრო მოწყობილობა შეესაბამება დაცვის 1 კლასს და შეიძლება მხოლოდ მცველით იმუშაოს.

დაცვა საჭიროა B- ან C-ავტომატებიდან.

უსაფრთხოების წესების მიხედვით ქსელური დამაცალკეველი მოწყობილობა მინიმუმ 3 მილიმეტრით უნდა იყოს დაცილებული. ეს აწყობის შემდეგაც უნდა იყოს ხელმისაწვდომი.

მოწყობილობა შემაერთებელი გაყვანილობის გარეშე:

შეერთეთ მხოლოდ დასურათების თანახმად. საჭიროების შემთხვევაში დაამონტაჟეთ თანდართული სპილენძის ხიდები. არასწორი შეერთებით, მოწყობილობა შეიძლება დაზიანდეს.

ქსელთან შეერთება: ტიპი H05 VV-F ან მეტი. მოწყობილობის მხრივ დამიწების კაბელის ყვითელ-მწვანე სადენი 10 მმ-ით გრძელი უნდა იყოს დანარჩენ სადენებზე.

ჩაშენების 550 მმ სიღრმის შემთხვევაში, შემაერთებელი კაბელი უნდა ჩაიფინოს მოწყობილობის კორპუსის მარჯვენა და ქვედა მოკვეთილი კუთხის არეში.

სახლის (LAN) ქსელთან დაკავშირება

მოცემული მოწყობილობა შეიძლება დაკავშირებულ იქნას სახლის ქსელთან LAN-კაბელის მეშვეობით (LAN-კაბელი არ შედის მოწყობის კომპლექტში). ჩართეთ LAN-კაბელი მოწყობილობის უკანა პანელზე არსებულ სლოტში მის ჩაშენებამდე და დარწმუნდით, რომ ის არ არის დაძაბული. ჩართეთ LAN-კაბელი სახლის ქსელის ჩასართავში.

დანადგარის მორგება

- ორი მოწყობილობის ერთმანეთთან ახლოს დამონტაჟებისას, ყურადღება მიაქციეთ რათა, სახელურები და ხელმოსაკიდი ღრმულები შუაში მოექცეს.

- თუ კარადაში მოწყობილობაზე თაროები არ არის, მოწყობილობა უნდა დაფიქსირდეს შერყევისგან: კარადის ორივე მხარეს დააფიქსირეთ ორი სტანდარტული კუთხე (450 მმ სიღრმეზე, მოწყობილობის ზედაპირიდან 5 მმ-ით ზევით).

1. მოწყობილობა მთლიანად შესვით ჩასაშენებელ ავეჯში. ამასთან, არ გადაღუნოთ შეერთების კაბელები არ გამოაბათ ან გადაატაროთ ბასრ კიდეებს.
2. დააყენეთ მოწყობილობა შუაში.
3. მოწყობილობა თარაზის მეშვეობით ჰორიზონტალურად სწორად გაასწორეთ.
4. მოწყობილობა დაამაგრეთ თანდართული ხრახნებით. მოხსენით სატრანსპორტო დამცავები კარიდან.

მითითება: გაასწორეთ მოწყობილობა ცენტრთან და დაამაგრეთ ავეჯზე, თავიდან ქვედა ხრახნებით. შემდეგ, ორი ზედათი.

ყურადღება

გამოიყენეთ შესაბამისი სახრახნისი, რათა არ გაკაწროთ პანელი!

კარის გასწორება

საჭიროების შემთხვევაში შეიძლება მოწყობილობის კარის მარტივად გასწორება.

ამისათვის გამოხსენით კარი და მოაღუნეთ კარის ქვედა მარყუჟზე არსებული ორი ხრახნი. გაასწორეთ კარი და დაჭიმეთ ხრახნები.

მითითება: მოწყობილობის კარი გასწორებულია მოწყობის წინ. როგორც წესი, დამატებითი გასწორება არ ესაჭიროება.

კომბინაცია ორთქლის ღუმელით.

ჯერ ხორციელდება ორთქლის ღუმელის დამონტაჟება. მიყევით ორთქლის ღუმელის დამონტაჟების მითითებებს.

ჩაშენების 550 მმ სიღრმის შემთხვევაში შემაერთებელი კაბელები საჭიროა განათავსოთ მოწყობილობის კორპუსზე არსებულ ნიშაში.

კომბინაცია ჭურჭლის გამათბობელ უჯრასთან

პირველ რიგში, დაამონტაჟეთ ჭურჭლის გამათბობელი WS უჯრა. გაითვალისწინეთ ჭურჭლის გამათბობელი უჯრის სამონტაჟო ინსტრუქცია.

ღუმელი დაამონტაჟეთ ჩასაშენებელ კარადაში, ჭურჭლის გამათბობელი უჯრის ზევით. დამონტაჟებისას, ჭურჭლის გამათბობელი უჯრის პანელი არ უნდა დაზიანდეს.

მონსა

1. გამორთეთ დანადგარი დენის წყაროდან.
2. მოუშვით სამაგრი ხრახნები.
3. მსუბუქად ასწიეთ დანადგარი და სრულად გამოიღეთ.

kk

ნეგისი ესკერტულერ

△ Кемтар болып қалу қауіптілігі!

Құрылғы ауыр. Құрылғыны жылжыту үшін 2 кісі керек. Тек тиісті көмек құралын пайдаланыңыз.

- Нұсқаулықты мұқият оқып сақтаңыз. Тек орнату нұсқаулығы бойынша мамандық орнату пайдалану қауіпсіздігін қамтамасыз етеді. Орнатушы орнатылған жерде кедергісіз жұмыс істеуі үшін жауапкер.
- Тек концессияланған маман ғана құрылғыны қосу керек.
- Барлық жұмыстарды орындаудан алдын тоқты өшіріңіз.
- Кесілу қауіпінің алдын алу үшін қорғау қолғабын кийіңіз. Орнату кезіндегі қолжетімді бөліктер өткір болуы мүмкін.
- Орнатудан алдын құрылғыны тасымалдау зияндарына тексеріңіз.
- Құрылғыны есікте есік тұтқасында немесе төменгі ауа планкасында көтермеңіз.
- Орнату үшін ағымдық жүретін құрылыс ережелері мен аймақтық электр жабдықтаушысының қағидаларын ескеріңіз.
- 3 құрылғы класының құрылғысы: асуы жиһазына орнату сызбасына сай орнату үшін (минималдық аралықтарды ескеріңіздер).

Жоспарлау нұсқаулары

Есік шектеуішің алмастыру мүмкін емес.

Жиһаз корпусынан есік алды бетіне дейінгі қашықтық 21 мм.

Жиһаз корпусынан есік тұтқасының сыртқы қырына дейін қашықтық 72 мм.

Алды шығып тұруын, керек болса, есік тұтқасымен, шеткі тартпаларды ашылуы үшін ескеріңіз.

Бұрышта орнатылатын болса есік ашылу бұрышы кемінде. 110° болуын ескеріңіз.

Пәсру панелінің астында орнату: пісіру панелінің төменгі жағы және пеш корпусының жоғарғы шетінің арасындағы қашықтық: мин. 15 мм. пісіру панелдерін жоспарлау нұсқауларын (әсіресе желдету, газ/электр қосу) ескеру тиіс.

Кіріктірме жиһаз дайындау

Кіріктірме жиһаз 90 °С дейін температураға шыдамды болуы керек, шектес жиһаз алдылары 70 °С дейін.

Желдету ойығы кірістірілетін шкафтың аралық түбінде: мин. 20 x 500 мм.

Розетка кірістіру қуысы сыртында жатуы керек.

Құрылғыны орнатудан алдын жиһазда барлық кесу жұмыстарын орындаңыз. Жоңқаларды алып тастаңыз, әйтпесе ол электр бөліктерінің жұмысына әсер етуі мүмкін.

Бекітілмеген жиһазда стандартты бұрышпен қабырғада бекіту.

Құрылғыны жабдықтар кедергісіз алынатын жағдайдағы биіктікте орнатыңыз.

Электр желісіне қосу

Үй электр сымдарының сәйкес қорғалуына көз жеткізіңіз. Құрылғының кернеуі мен жиілігі электр орнатпа мен сәйкес болуы керек (зауыттық тақтайшаны қараңыз).

Құрылғы 1 қорғау сыныбына сәйкес болып бір ғана жерге қосылған қорекпен қолдануы мүмкін.

В немесе С автоматы арқылы сақтандыру керек болады.

Орнатуда барлық полюсты кемінде 3-мм-контакттік ойығы бар ажыратушы болуы керек. Бұл онатудан соң әлі қолжетімді болуы керек.

Аспап қосы сымысыз: Қосу схемасы бойынша қосыңыз. Керек болса жинақтағы мыс қапсырмаларын орнатыңыз. Дұрыс емес қосылуда құрылғыны зақымдау мүмкін.

Желіге қосу сымы: түрі H05 VV-F немесе жоғарысы. Жерге қосылған қорекпен сары-жасыл тарам аспап жағынан басқа тарамдардан 10 мм ұзын болуы керек.

Орнату тереңдігі 550 мм болғанда қосу кабелін қысық корпус бұрышын аймағында оңға төменге апарыңыз.

Үй желісіне қосу (LAN)

Бұл құрылғыны желіге қосуға болады және LAN кабелімен үй желісіне қосуға болады (LAN кабелі жинағында жоқ). LAN кабелін құрылғы арқасындағы ұяшыққа орнатудан алдын қосып тарту күшін кемейту арқылы бекітіңіз. LAN кабелін желі розеткасымен қосыңыз.

Құрылғыны орнату

- Екі құрылғыны бір бірінен соң оратуда: екі есік тұтқалары / ұстау ойықтары ортаға қарауы керек.
- Құрылғыны аударылудан сақтандырып бекітіңіз, егер құрылғы жоғарысында ешқандай: екі стандартты бұрышты екі жағынан шкафта бекітіңіз (450 мм тереңдікте, 5 мм құрылғы жоғарысында).

1. Құрылғыны толық жиһаз ішіне жылжытыңыз.

Онда қосу кабелін бүктемеңіз, қыспаңыз немесе өткір шет үстінен өткізбеңіз.

2. Құрылғыны ортада деңгейлестіріңіз.

3. Құрылғыны уровнемен көлденең деңгейлестіріңіз.

4. Құрылғыны жинақтағы бұрандамен бекітіңіз. Есіктегі тасымалдау сақтандырғышын алып қойыңыз.

Нұсқау: Құрылғыны ортаға теңестіріп алдымен төменгі бұрандамаларды жиһазда бекітіңіз. Сосын екі жоғарғы бұрандамаларды бекітіңіз.

Назар аударыңыз!

Сай бұрауышты пайдаланыңыз панелді қырмаңыз!

Есікті дәлденіңіз

Дәл теңестіру үшін құрылғы есігін аз реттеуге болады.

Ол үшін есікті ашып екі бұрандаманы төменгі есік топсасында аздап босатыңыз. Есікті дұрыстап бұрандамаларды бұрап бекітіңіз.

Нұсқау: Құрылғы есігі жеткізу күйінде дәлденген. Есік дәлденуінің әдетте керегі жоқ.

Булық пешпен комбиацияда

Алдымен булық пешті орнатыңыз. Булық пештің орнату нұсқаулығын ескеріңіз.

550 мм орнату тереңдігі үшін қосу кабелін корпус саңылауын аймағында орналастырыңыз.

Ысыту жәшігімен комбиациялау:

Алдымен WS ысыту жәшігін орнатыңыз. Ысыту жәшігінің орнату нұсқаулығын ескеріңіз.

Пешті ысыту жәшігінің үстіне кіріктірме шкафқа жылжытыңыз. Маңызды: жылжытуда ысыту жәшігінің табасын зақымдамаңыз.

Ажырату

1. Құрылғыны кернеуден босату.
2. Бекіту бұрандаларын шығарыңыз.
3. Құрылғыны аз көтеріп толық шығарыңыз.

ko

중요 정보

△ 부상 위험!

제품이 무겁습니다. 제품을 옮기려면 2명이 필요합니다. 적절한 도구와 장비만을 사용하십시오.

- 본 설명서를 읽고 숙지하고, 안전한 곳에 보관하십시오. 사용 중 안전은 본 설치 설명서에 따라 제품을 올바르게 설치할 경우에만 보장됩니다. 설치자는 설치 장소에서 제품의 완벽한 작동을 보장할 책임이 있습니다.

- 허가를 받은 전문가만 제품을 연결할 수 있습니다.
- 설치 작업 중에는 제품에서 전원을 차단해야 합니다.
- 부상 방지를 위해 보호장갑을 착용하십시오. 설치 작업 중 가장자리가 날카로운 부품에 닿을 수 있습니다.
- 설치 전에 배송 과정에서 손상된 부분이 있는지 확인하십시오.
- 문, 문 손잡이 또는 하단 환기구를 잡고 제품을 들지 마십시오.
- 설치 시 관련 건물 규정과 현지 전기공급업체의 규정을 반드시 준수하십시오.
- 본 제품은 설치 도면에 따른 주방 구조물 내 설치를 위한 제품 등급 3을 준수합니다. 최소 거리를 유지하십시오.

설치 준비

문 경험은 뒤집을 수 없습니다.

제품의 문 패널 표면은 구조물 공간으로부터 21 mm 돌출됩니다.

문 손잡이의 바깥쪽 모서리는 구조물 공간으로부터 72 mm 돌출됩니다.

설치 계획 시 제품 옆에 있는 서랍의 개방에 방해가 되지 않도록 문 손잡이 등 돌출된 부분을 고려하십시오.

코너 설치 시 문 개방 각도가 110°가 되도록 주의하십시오.

쿡탑 하부의 설치: 쿡탑 밀면과 오븐 내부공간 뒷쪽 가장자리와의 간격: 최소 15mm 쿡탑에 대한 (특히 환기 및 가스/전기 연결과 관련한) 계획 지침이 검토되어야 합니다.

부엌 구조물 준비

구조물은 최대 90°C, 주변 캐비닛은 최대 70°C의 내열 성능을 가져야 합니다.

구조물의 중간 바닥에 최소 20 x 500 mm의 환기구를 뚫어야 합니다.

제품 연결함은 설치 공간 밖에 있어야 합니다.

제품 설치 전에 구조물에 구멍을 뚫는 작업을 모두 완료하십시오. 발생한 부스러기를 모두 제거하십시오. 그렇지 않으면 전기 부품이 올바르게 작동하지 않을 수 있습니다.

시중에서 판매하는 표준 브래킷을 사용해 구조물을 벽에 고정하십시오.

부속품을 쉽게 제거할 수 있는 높이에 제품을 설치하십시오.

전기 연결

가정용 설치에는 퓨즈나 회로차단기를 통한 충분한 보호 조치가 취해져야 합니다. 제품 전압과 주파수가 전기 설치 시스템과 동일한지 확인하십시오(명판 참조).

본 제품은 보호 등급 I을 준수하고 보호 접지 연결이 된 상태에서만 작동할 수 있습니다.

B 또는 C 회로 차단기를 사용한 퓨즈 보호가 필요합니다.

설치 시스템에 접촉 간극이 최소 3 mm인 전극 절연 스위치가 포함되어야 합니다. 또한 설치 후 접근이 가능해야 합니다.

전원 커넥터 케이블이 없는 제품: 도표에 설명된 대로만 연결하십시오. 필요 시 제품과 함께 제공된 구리 브릿지를 장착하십시오. 잘못 연결하면 제품이 손상될 수 있습니다.

전원 커넥터 케이블: H05 VV-F 유형 혹은 그 이상 등급 케이블 PE 연결의 노란색/녹색 전선이 제품측의 다른 전선보다 10 mm 더 길어야 합니다.

제품 뒷면은 테이퍼 모서리입니다. 캐비닛 깊이가 550 mm일 경우 연결 도선이 캐비닛의 오른쪽 뒷면을 따라 커넥터함으로 이어져야 합니다.

홈네트워크로 연결(LAN)

본 장치는 네트워크 호환성이 있으므로, LAN 케이블을 사용해서 홈네트워크에 연결할 수 있습니다(LAN 케이블은 함께 제공되지 않음). 장착하기 전 LAN 케이블을 장치 뒷면에 있는 소켓 안에 끼운 후 이를 완충장치로 고정 시키십시오. LAN 케이블을 전원 소켓에 연결합니다.

기기 설치

■ 본 제품 두 대를 나란히 설치할 때는 문 손잡이나 깊은 그림이 중앙에 있어야 합니다.

■ 제품 위에 설치된 선반이 없을 경우, 문을 열 때 제품이 뒤집히지 않게 고정하십시오. 캐비닛 내부 450 mm 깊이에서 제품 위에 2개의 5 mm 표준 앵글을 장착하십시오.

1. 제품을 캐비닛에 완전히 삽입하십시오.

전원 케이블이 끼이거나 꼬이지 않게 하고, 날카로운 모서리 위로 배선하지 마십시오.

2. 제품을 중앙에 놓으십시오.

3. 수평계를 사용해 수평을 맞추십시오.

4. 제공된 나사를 사용해 제품을 단단히 고정하십시오. 운송용 자물쇠를 제거하십시오.

참고: 제품을 중앙에 놓고 하단 나사로 캐비닛에 고정하십시오. 그런 다음 상단 나사로 고정하십시오.

주의!

적절한 공구를 사용하십시오. 앞면이 긁히지 않게 주의하십시오.

도어 정렬

완벽한 정렬을 돕기 위해 디바이스 도어가 쉽게 조정될 수 있도록 되어 있습니다.

본 작업을 하기 위하여 도어를 열고 도어 아래쪽 경첩에 부착된 나사를 풀니다. 도어를 정렬하고 나사를 조입니다.

참고: 제품 배달시 디바이스 도어는 미리 정렬되어 있습니다. 보통은 도어를 정렬할 필요가 없습니다.

스팀오븐과 함께 사용

먼저 스팀오븐을 설치하십시오. 스팀오븐 설치 설명서를 따르십시오.

550 mm의 설치 깊이를 달성하려면 연결 케이블이 하우징 코너의 경사진 모서리를 따라 배선되어야 합니다.

워밍 드로어와 함께 사용

먼저 워밍 드로어를 설치하십시오. 워밍 드로어 설치 설명서를 따르십시오.

워밍 드로어에서 오븐을 설치 캐비닛 안으로 밀어 넣으십시오. 밀어 넣을 때 워밍 드로어를 손상시키지 마십시오.

제거

1. 제품을 전원에서 분리하십시오.

2. 고정 나사를 푸십시오.

3. 제품을 살짝 들어올린 다음 밖으로 완전히 빼내십시오.

It

Svarbios nuorodos

⚠ Pavojus susižeisti!

Prietaisas yra sunkus. Prietaisui patraukti reikia 2 asmenų. Naudokite tik tinkamas pagalbines priemones.

- Atidžiai perskaitykite instrukciją ir ją išsaugokite. Prietaisas saugiai naudojimas tik tinkamai jį įmontavus, laikantis montavimo instrukcijos. Įrengimo darbus atliekantis asmuo yra atsakingas už neprikaištingą veikimą statymo vietoje.
- Prietaisą prijungti gali tik licenciją turintis kvalifikuotas darbuotojas.
- Prieš atliekant bet kokius darbus reikia atjungti srovės tiekimą.
- Mūvėkite apsaugines pirštines, kad neįsijautumėte. Dalys, kurios yra prieinamos montuojant, gali būti su aštriomis briaunomis.
- Prieš montuodami prietaisą, patikrinkite, ar jis nebuvo pažeistas transportuojant.
- Nekelkite prietaiso paėmę už durelių, durelių rankenos ar apatinio oro cirkuliacijos plyšio.
- Įrengdami atsižvelkite į naujausias galiojančias statybos taisykles ir regiono elektros energijos tiekėjo potvarkius.
- Tai yra 3 klasės prietaisas: skirtas montuoti į virtuvės baldus pagal pateiktą montavimo brėžinį (atsižvelkite į mažiausius atstumus).

Planavimo nuorodos

Durelių stabdiklio vietos keisti negalima.

Atstumas nuo baldo korpuso iki durelių priekinio paviršiaus – 21 mm.

Atstumas nuo baldo korpuso iki durelių rankenos išorinio krašto – 72 mm.

Reikia atsižvelgti į priekio išsikišimą ir durelių rankeną, kad būtų galima atidaryti šoninius stalčius.

Planuojant montuoti kampe, durų atidarymo kampas turi būti min. 110°.

Montuojant po kaitlentę: atstumas nuo kaitlentės apačios iki orkaitės korpuso viršutinio krašto: min. 15 mm. Būtina atsižvelgti į kaitlenčių planavimo nuorodas (ypač susijusias su vėdinimu, dujų ir elektros jungtimi).

Baldo, į kurį montuojamas prietaisas, paruošimas

Baldai, į kuriuos montuojamas prietaisas, turi būti atsparūs karščiui iki 90 °C, o priekinės gretimų baldų plokštės – iki 70 °C.

Vėdinimo išpjova įmontavimo spintelės tarpiniame dugne: min. 20 x 500 mm.

Prijungimo lizdas turi būti už montavimo nišos.

Angas balde išpjaukite prieš įstatydami prietaisą. Nuvalykite drožles, nes jos gali turėti neigiamos įtakos elektrinėms konstrukcinėms dalims.

Nepritvirtintus baldus prie sienos pritvirtinkite įprastu kampainiu.

Prietaisą montuokite tik tokiame aukštyje, kad būtų galima lengvai išimti priedus.

Elektros jungtis

Pasirūpinkite tinkama namų instaliacijos apsauga. Prietaiso įtampa ir dažnis turi sutapti su elektros instaliacijos duomenimis (žr. specifikacijų lentelę).

Prietaisas atitinka 1 apsaugos klasę ir gali būti naudojamas tik prijungus apsauginį laidą.

Reikia naudoti B arba C charakteristikos automatinius jungiklius. Prijungimo vietoje ne mažesniu kaip 3 mm atstumu tarp kontaktų turi būti įmontuotas visų polių atjungimo įtaisas. Ir įmontavus jis turi būti laisvai pasiekiamas.

Prietaisas be prijungimo laido: Junkite tik pagal prijungimo schemą. Prireikus sumontuokite pridedamus varinius tiltelius. Prijungimo netinkamai gali būti pažeistas prietaisas.

Prijungimo prie tinklo laidas: H05 VV-F tipo arba aukštesnės kokybės. Geltonai žalia gysla apsauginiam laidui prijungti iš prietaiso pusės turi būti 10 mm ilgesnė nei kitos gyslos.

Jei montuojama 550 mm gylyje, elektros laidas nuolaidaus korpuso kampo srityje, dešinėje pusėje, turi būti nutiestas žemyn.

Prijungimas prie namų tinklo (LAN)

Šį prietaisą galima jungti prie tinklo ir naudojant LAN kabelį jį galima prijungti prie namo tinklo (LAN kabelis nepridedamas). Prieš montuodami įkiškite LAN kabelį į lizdą galinėje prietaiso pusėje ir apsaugokite jį suveržimo įtaisais. Prijunkite LAN kabelį prie kištukinio tinklo lizdo.

Prietaiso įmontavimas

- Montuojant du prietaisus vieną šalia kito: abi durelių rankenos / rankenų loveliai turi būti nukreipti į centrą.
 - Jei virš prietaiso nėra tarpinio dugno, prietaisą užfiksuokite spintelėje, kad jis nepakryptų; abiejose spintelės pusėse prisukite du įprastus kampuočius (450 mm gylyje, 5 mm nuo prietaiso viršaus).
1. Visą prietaisą įstumkite į baldą, į kurį montuojamas prietaisas. Tai darydami nesulenkite, neprispauskite ir per aštirus kampus netraukite elektros laido.
 2. Prietaisą išlygiuokite centre.
 3. Prietaisą tiksliai horizontaliai išlygiuokite gulsčiuoku.
 4. Pritvirtinkite prietaisą pristatytais varžtais. Nuimkite ant durelių esančią transportavimo apsaugą.

Pastaba: Prietaisą išlygiuokite centre ir balde pirmiausia pritvirtinkite apatiniais varžtais. Po to prisukite abu viršutinius varžtus.

Dėmesio!

Naudokite tinkamą atsuktuvą, nesubraižykite skydelio!

Durelių reguliavimas

Norint tiksliai išlygiuoti prietaiso dureles, jas galima šiek tiek pakreipti.

Tam atidarykite dureles ir šiek tiek atsukite abu apatinio durelių lanksto varžtus. Pareguoliuokite dureles ir prisukite varžtus.

Pastaba: Pristatyto prietaiso durelės yra sureguliuotos. Dažniausiai reguliuoti nereikia.

Derinimas su kombinuotąja garine orkaite

Pirmiausia įmontuokite kombinuotąją garinę orkaitę. Atsižvelkite į kombinuotosios garinės orkaitės montavimo instrukciją.

Jei montuojama 550 mm gylyje, elektros laidas turi būti korpuse esančio išėmos srityje.

Derinimas su šildomuoju stalčiu

Pirmiausia sumontuokite šilumos palaikymo stalčių WS. Atsižvelkite į šilumos palaikymo stalčiaus montavimo instrukciją.

Orkaitę ant šilumos palaikymo stalčiaus stumkite į įmontavimo spintelę. Stumdami nepažeiskite šilumos palaikymo stalčiaus skydelio ir rankenos.

Išmontavimas

1. Atjunkite prietaisą nuo įtampos tiekimo šaltinio.
2. Atlaisvinkite tvirtinimo varžtus.
3. Šiek tiek kilstelėkite prietaisą ir ištraukite jį.

Iv

Svarīgi norādījumi

⚠ Savainojumu risks!

Ierīce ir smaga. Lai ierīci varētu pārvietot, ir nepieciešamas 2 personas. Izmantojiet tikai piemērotus palīg līdzekļus.

- Uzmanīgi izlasiet un uzglabājiet šo rokasgrāmatu. Tikai tehniski pareiza un rokasgrāmatas norādījumiem atbilstīga montāža garantēs lietošanas drošību. Par ierīces pareizu darbību uzstādīšanas vietā atbild uzstādītājs.
- Ierīci pievienot elektrotīklam drīkst tikai sertificēts speciālists.
- Pirms darbu veikšanas vienmēr atvienojiet ierīci no elektrotīkla.
- Lai novērstu sagriešanās risku, lietojiet aizsargcimdus. Montāžas laikā pieejamajām detaļām var būt asas malas.
- Pirms iebūvēšanas pārbaudiet, vai ierīce transportēšanas laikā nav bojāta.
- Neceliet ierīci, turot pie durvīm, durvju roktura vai pie apakšējās ventilācijas līstes.
- Veicot montāžu, ievērojiet attiecīgos piemērojamos būvnoteikumus un reģionālā energoapgādes uzņēmuma noteikumus.
- 3. kategorijas ierīces virtuves mēbelēs iebūvējiet saskaņā ar rasējumu (ievērojiet obligātos atstatumus).

Projektēšanas norādījumi

Durvju ierobežotājs nav pārvietojams.

Atstatumam no mēbeles korpasa līdz durvju priekšējai virsmai jābūt 21 mm.

Atstatumam no mēbeles korpasa līdz durvju roktura ārējai malai jābūt 72 mm.

Ievērojiet priekšdaļas izvirkzījumus, tostarp sānu atvilktnu atvēršanai paredzēto durvju rokturi.

Projektējot iebūvi stūrī, ņemiet vērā, ka durvju atvēršanas leņķim jābūt vismaz 110°.

Iebūvējot ierīci zem plīts virsmām, atstatumam starp plīts virsmas apakšdaļu un cepeškrāsns korpasa augšējo malu jābūt vismaz 15 mm. Ievērojiet plīts virsmu iebūves projektēšanas norādījumus (jo īpaši attiecībā uz gaisa cirkulāciju, gāzes/elektrības pieslēgumu).

Iebūvēšanai paredzētās mēbeles sagatavošana

Iebūvēšanai paredzētajām mēbelēm jābūt noturīgām pret temperatūru līdz 90 °C, savukārt blakus esošajām mēbelēm – līdz 70 °C.

Iebūvēšanai paredzētā skapja plauktā jānodrošina vismaz 20 x 500 mm plata gaisa cirkulācijas atvere.

Elektrības pieslēguma kārbai jābūt nišas ārpusē.

Mēbeļu virsmu izžāgēšanu veiciet pirms ierīces ievietošanas. Notīriet skaidas, lai novērstu elektrisko detaļu darbības traucējumus.

Nenostiprinātas mēbeles pie sienas piestipriniet ar standarta leņķi. Ierīci iebūvējiet tādā augstumā, lai ērti varētu izņemt piederumus.

Elektropieslēgums

Atbilstīgi nodrošiniet mājas elektroinstalāciju. Ierīces spriegumam un frekvencei jāatbilst elektroinstalācijas parametriem (skat. tipa plāksnīti).

Ierīce atbilst 1. aizsardzības klasei, un to atļauts darbināt tikai tad, ja tā ir drošināta ar aizsargsavienojumu.

Aizsardzība jānodrošina ar B vai C automātu.

Instalējot jābūt uzstādītam arī visu polu sadales slēdzim ar vismaz 3 mm kontaktatvērumu. Pēc montāžas tam jābūt pieejamam.

Ierīce bez pieslēguma vada. Pieslēdziet tikai atbilstīgi pieslēguma shēmai. Vajadzības gadījumā uzstādiet komplektā pievienotās vara kopnes. Nepareiza pieslēguma dēļ iespējami ierīces bojājumi.

Tīkla pieslēguma vads – H05 VV-F vai augstākas izturības. Dzeltēni zaļajai dzīslai aizsargvada pieslēgumā pie ierīces jābūt 10 mm garākai par citām dzīslām.

Ja iebūvējamās nišas dziļums ir 550 mm, elektrības pieslēguma kabeli, virzot lejup, novietojiet korpasa labās pusēs slīpā stūra zonā.

Pieslēgums mājas tīklam (LAN)

Šo ierīci ir iespējams pieslēgt tīklam un to iespējams pieslēgt mājas tīklam ar LAN kabeli (LAN kabelis nav iekļauts komplektā). Pirms montāžas ievietojiet LAN kabeli ligzdā ierīces aizmugurē un nofiksējiet to ar stiepes atslodzi. Savienojiet LAN kabeli ar tīkla kontaktligzdu.

Ierīces montāža

- Iebūvējot divas ierīces kopā, raugieties, lai abu ierīču durvju rokturi/gropes būtu centrētas.
 - Ja virs ierīces nav starpsienas, gādājiet, lai ierīce skapī nevarētu gāzties – skapja iekšpusē abās pusēs piestipriniet divus standarta leņķus (450 mm dziļumā, 5 mm virs ierīces).
1. Ierīci pilnīgi iebīdīet iebūvēšanai paredzētajā mēbelē. Raugieties, lai pieslēguma vads nebūtu salocīts vai iestrēdzis, nevirziet to pāri asām malām.
 2. Centrējiet ierīci.
 3. Izmantojot līmeņrādi, novietojiet ierīci precīzi horizontāli.
 4. Nostipriniet ierīci ar komplektā pievienotajām skrūvēm. Noņemiet no durvīm transportēšanas stiprinājumu.

Norādījums: Centrējiet ierīci un vispirms fiksējiet mēbelē ar apakšējām skrūvēm. Pēc tam pievelciet abas augšējās skrūves.

Uzmanību!

Izmantojiet piemērotus skrūvgriežus, kas neskrāpē līsti.

Durtiņu regulēšana

Lai durtiņas piegulētu precīzi, tās var nedaudz pieregulēt.

Lai to veiktu, atveriet durtiņas un nedaudz atskrūvējiet abas skrūves pie durtiņu apakšējā šarnīra. Noregulējiet durtiņas un pievelciet skrūves.

Norādījums: Piegādes brīdī ierīces durtiņas ir noregulētas. Parasti nav nepieciešams durtiņas regulēt.

Kopā ar tvaika cepeškrāsni

Vispirms iebūvējiet tvaika cepeškrāsni. Ievērojiet tvaika cepeškrāsns montāžas norādījumus.

Ja iebūvējamās nišas dziļums ir 550 mm, elektrības pieslēguma kabeli novietojiet korpusa brīvajā zonā.

Kopā ar trauku sildīšanas atvilktni

Vispirms uzstādiet WS sildatvilktni. Ievērojiet sildatvilktnes montāžas instrukciju.

Iebīdīet cepeškrāsni iebūvēšanai paredzētajā skapī virs sildatvilktnes. Ievietojot nebojājiet sildatvilktnes stiklu.

Demontāža

1. Atvienojiet ierīci no elektrotīkla.
2. Atskrūvējiet stiprinājuma skrūves.
3. Nedaudz paceliet un pilnīgi izvelciet ierīci.

nl

Belangrijke aanwijzingen

⚠ Risico van letsel!

Het toestel is zwaar. Er zijn twee personen nodig om het apparaat te bewegen. Alleen geschikte hulpmiddelen gebruiken.

- Lees de handleiding zorgvuldig en bewaar deze goed. Alleen bij een vakkundig uitgevoerde inbouw volgens de montagehandleiding is de veiligheid tijdens het gebruik gegarandeerd. De installateur is aansprakelijk voor het goed functioneren van het apparaat op de plaats van opstelling.
- Alleen een erkend vakman mag het apparaat aansluiten.
- Vóór alle werkzaamheden aan het apparaat dient het apparaat spanningsvrij te worden gemaakt.
- Draag beschermhandschoenen om te voorkomen dat u snijwonden oploopt. Onderdelen die tijdens de montage toegankelijk zijn, kunnen scherpe randen hebben.
- Controleer het apparaat vóór het inbouwen op eventuele transportschade.
- Til het apparaat niet op aan de deur, de handgreep van de deur of de onderste ontluchtingsstrip.
- Houdt u zich voor de installatie aan de geldende bouwverordeningen en aan de voorschriften van het energiebedrijf.
- Het apparaat behoort tot de apparatenklasse 3: Voor inbouw in een keukenmeubel volgens de inbouwschets (minimale afstanden aanhouden).

Aanwijzingen voor de keukenplanning

De draairichting van de deur is niet wisselbaar.

Afstand keukenmeubel tot het deurfront 21 mm.

Afstand keukenmeubel tot de buitenkant van de handgreep 72 mm.

Houd rekening met het uitstekende front, incl. handgreep als er zich aan de zijkant laden bevinden die geopend moeten kunnen worden.

Zorg er bij inbouw in een hoek voor dat de openingshoek voor de deur minimaal 110° is.

Voor het inbouwen onder een kookplaat: Afstand tussen de onderkant van de kookplaat en de bovenkant van de behuizing van de bakoven: min. 15 mm. Neem de aanwijzingen voor het plaatsen van de kookplaat (vooral betreffende ventilatie, gas-/elektrische aansluiting) in acht.

Inbouwmeubel voorbereiden

Het inbouwmeubel moet temperatuurbestendig zijn tot 90 °C, aangrenzende meubelpanelen tot 70 °C.

Ventilatieopening in de tussenbodem van de inbouwkast: min. 20 x 500 mm.

De contactdoos moet zich buiten de inbouwnis bevinden.

Maak de uitsparingen in het keukenmeubel voordat u het apparaat plaatst. Spaanders verwijderen, deze kunnen een nadelige invloed hebben op het functioneren van elektrische onderdelen.

Indien het keukenmeubel losstaat, schroef dit dan met een in de handel verkrijgbaar hoekprofiel aan de muur vast.

Bouw het apparaat op een hoogte in waarop de toebehoren er nog gemakkelijk kunnen worden uitgenomen.

Elektrische aansluiting

Zorg ervoor dat de huisinstallatie voldoende is beveiligd. De spanning en de frequentie van het apparaat moeten overeenkomen met de elektrische installatie (zie het typeplaatje).

Het apparaat valt onder de apparatenklasse 1 en mag alleen worden gebruikt met een aardaansluiting.

De zekering via een B- of C-automaat is vereist.

Binnen de installatie moet een scheidingschakelaar voor alle polen met een contactopening van minimaal 3 mm aanwezig zijn. Deze moet na het inbouwen nog toegankelijk zijn.

Apparaat zonder aansluitkabel: Apparaat alleen volgens de schets aansluiten. Indien nodig de bijgevoegde koperen jumpers plaatsen. Bij een foutieve aansluiting kan het apparaat beschadigd raken.

Aansluitkabel: Type H05 VV-F of hoogwaardiger. De geel-groene aarddraad moet bij het apparaat 10 mm langer zijn dan de andere aders.

Voor een inbouwdiepte van 550 mm dient de aansluitkabel bij de schuine hoek van de behuizing rechts naar onderen te worden geleid.

Aansluiting op het thuisnetwerk (LAN)

Dit apparaat is netwerkcompatibel en kan met een LAN-kabel op het thuisnetwerk worden aangesloten (LAN-kabel niet meegeleverd). Steek de LAN-kabel vóór de inbouw in de bus aan de achterkant van het apparaat en beveilig deze met de snoerontlasting. Verbind de LAN-kabel met een netwerkcontactdoos.

Het apparaat inbouwen

- Bij het inbouwen van twee apparaten naast elkaar: Beide handgrepen / geïntegreerde grepen moeten naar het midden wijzen.
- Apparaat in de kast beveiligen tegen kantelen, indien er boven het apparaat geen tussenbodem is: Bevestig twee in de handel verkrijgbare profielen aan beide zijden in de kast (op een diepte van 450 mm, 5 mm boven de bovenkant van het apparaat).

1. Schuif het apparaat helemaal in het inbouwmeubel.

De aansluitkabel mag hierbij niet klem raken, worden geknikt of over scherpe randen worden getrokken.

2. Apparaat gecentreerd plaatsen.

3. Met een waterpas het apparaat exact loodrecht stellen.

4. Schroef het apparaat met de bijgevoegde schroeven vast. Verwijder de transportbeveiliging van de deur.

Aanwijzing: Apparaat gecentreerd plaatsen en eerst met de onderste schroef in het meubel vastzetten. Vervolgens de beide bovenste schroeven bevestigen.

Attentie!

Gebruik een geschikte schroevendraaier. Zorg ervoor dat er geen krassen komen op het bedieningspaneel!

Deur afstellen

Indien nodig kan de apparaatdeur gemakkelijk worden afgesteld.

Hiervoor de deur openen en de beide schroeven van de onderste deurscharnier een beetje losdraaien. De deur afstellen en de schroeven vastdraaien.

Aanwijzing: De apparaatdeur is bij levering afgesteld. Normaal gesproken is het niet nodig om de deur af te stellen.

Combinatie met een stoomoven

Monteer eerst de stoomoven. Houdt u zich aan de montagehandleiding van de stoomoven.

Voor een inbouwdiepte van 550 mm dient de aansluitkabel in de uitsparing voor het apparaat te worden geplaatst.

Combinatie met een warmhoudlade

Eerst de warmhoudlade WS monteren. Houdt u aan het installatievoorschrift bij de warmhoudlade.

De oven op de warmhoudlade in de inbouwkast schuiven. Tijdens het inschuiven niet de afscherming van de warmhoudlade beschadigen.

Het uitbouwen

1. Haal de spanning van het apparaat.
2. Draai de bevestigingsschroeven los.
3. Til het apparaat iets op en trek het er helemaal uit.

Viktige henvisninger

⚠ Fare for personskader!

Apparatet er tungt. Det kreves 2 personer når apparatet skal flyttes. Bruk bare egnede hjelpemidler.

- Anvisningen må leses omhyggelig og oppbevares. Kun fagmessig montering i samsvar med monteringsanvisningen garanterer sikker bruk. Installatøren er ansvarlig for at apparatet fungerer feilfritt når det har kommet på plass.
- Apparatet må kun tilkobles av en fagmann med konsesjon.
- Før alle arbeider må strømtilførselen brytes.
- Bruk vernehansker for å unngå kutt. Deler som er tilgjengelige under monteringen kan ha skarpe kanter.
- Kontroller apparat før innbygging for transportskader.
- Løft apparatet verken på dør, dørhåndtak eller nedre luftledeskinne.
- For installasjon må man være oppmerksom på de aktuelle byggeforskriftene og forskriftene til den lokale strømforsyningen.
- Apparat i apparatklassen 3: For innbygging i kjøkkenmøbler i henhold til innbyggings-skissen (vær oppmerksom på minste avstander).

Henvisninger til planlegging

Dørhengsling kan ikke byttes.

Avstand møbelskap til dørfront 21 mm.

Avstand møbelskap til ytterkant dørhåndtak 72 mm.

Vær oppmerksom på utkragning av fronten inkl. dørhåndtaket for åpningen av skuffer ved siden av.

Ta ved planlegging av en hjørneløsning hensyn til døråpningsvinkel på min. 110°.

For innbygging under koketopper: Avstand mellom koketoppens underside og stekeovnhusets overkant: min. 15 mm. Det må tas hensyn til henvisningene til planlegging for koketoppene (spesielt til ventilasjon, tilkobling for gass/elektrisitet).

Forberedelse av kjøkkenskapet

Kjøkkeninnredning må være temperaturbestandig opptil 90°C, møbelfronter ved siden av opptil 70°C.

Utskjæring for ventilasjon i innbyggings-skapets mellombunn: min. 20 x 500 mm.

Koblingsboksen må være utenfor innbyggings-nisjen.

Alle utskjæringsarbeider på kjøkkeninnredningen må utføres før apparatet settes inn. Fjern spon, funksjonen til elektriske komponenter kan påvirkes negativt.

Møbler som ikke er festet må festes med en vanlig vinkel til veggen.

Bygg inn apparatet bare så høyt at utstyret kan tas ut uten problemer.

Elektrisk tilkobling

Vær oppmerksom på egnet sikring av husinstallasjonen. Spenning og frekvens til apparatet må stemme overens med den elektriske installasjonen (se typeskilt).

Apparatet er i samsvar med beskyttelsesklasse 1 og må bare benyttes med jordet stikkontakt.

Det kreves sikring i form av sikringsautomat av type B eller C. Installasjonen må tilkobles med en allpolig skillebryter med en kontaktåpning på minst 3 mm. Denne må fortsatt være tilgjengelig etter innbyggingen.

Apparat uten tilkoblingsledning: Tilkobling må kun skje iht. koblingsskjemaet. Monter vedlagte kobberstrapper ved behov. Ved feil tilkobling kan apparatet bli skadet.

Nettledning: Type H05 VV-F eller høyere. Den gul-grønne lederen i den jordede ledningen må på apparatsiden være 10 mm lengre enn de andre lederne.

Før tilkoblingskabelen for en innbyggingsdybde på 550 mm nedover til høyre i området til det avfasede hushjørnet.

Tilkobling til hjemmenettverk (LAN)

Dette apparatet er nettkompatibelt og kan kobles til hjemmenettverket med en LAN-kabel (LAN-kabelen følger ikke med). Før apparatet installeres, setter du LAN-kabelen i kontakten på baksiden av apparatet og sikrer den med strekkavlastning. Sett LAN-kabelen i en nettverkskontakt.

Montere apparatet

- Ved innbygging av to apparater ved siden av hverandre: Begge dørhåndtak / forsenkede grep må peke mot midten.
- Sikre apparat i skapet mot at det velter, hvis det ikke er en mellombunn over apparatet: Fest to vanlige vinkler på begge sider i skapet (ved 450 mm skapdybde, 5 mm over apparathøyde).
- Fest den vedlagte festeplaten på kjøkkenskapets hengselside nede på siden med to skruer. Lag et kjerne-merke på skruens midtpunkt, festeplaten må posisjoneres eksakt. Drei festeplaten med 180° alt etter monterings-situasjon på mellombunn eller varmeskuff WS 4.. Apparatet smekker inn i festeplaten når det skyves inn i skapet.

1. Skyv apparatet helt inn i innbyggings-skapet. Tilkoblingskabelen må ved dette verken knekkes, klemmes inn eller føres over skarpe kanter.
2. Rett apparatet inn i midten.
3. Rett apparat med vaterpasset inn eksakt vannrett.
4. Fest apparatet med den vedlagte skruen. Fjern transportsikringen fra døren.

Merk: Rett apparatet inn mot midten og fest det først med den nedre skruen i møbelet. Fest så de to skruene oppe.

Obs!

Bruk egnet skrutrekker, ikke rip opp panelet!

Justering av døren

For eksakt innstilling kan ovnsdøren lett justeres.

Åpne døren, og løsne begge skruene på det nedre dørhengselet. Juster døren, og skru fast skruene.

Merk: Ovnsdøren er justert ved levering. En justering av døren er vanligvis ikke nødvendig.

Kombinasjon med dampstekeovn

Monter først dampstekeovnen. Ta hensyn til dampstekeovnens monteringsanvisning.

Posisjoner tilkoblingskabelen for en innbyggingsdybde på 550 mm i området til utsparringen for huset.

Kombinasjon med varmeskuff

Monter først varmeskuffen WS. Følg monteringsanvisningen til varmeskuffen.

Skyv ovnen inn i innbyggings-skapet oppå varmeskuffen. Pass på ikke å skade panelet på varmeskuffen når du skyver ovnen inn.

Demontering

1. Koble apparatet spenningsløst.
2. Løsne festeskruer.
3. Løft apparatet litt og trekk det helt ut.

Ważne wskazówki

⚠ Niebezpieczeństwo obrażeń!

Urządzenie jest ciężkie. Do przenoszenia urządzenia potrzebne są 2 osoby. Używać wyłącznie odpowiednich narzędzi pomocniczych.

- Zapoznać się szczegółowo z instrukcją obsługi i zachować ją. Tylko fachowa zabudowa, zgodna z instrukcją obsługi gwarantuje bezpieczeństwo w czasie korzystania z urządzenia. Instalator odpowiada za nienagannie funkcjonowanie urządzenia w miejscu jego zamontowania.
- Urządzenie może podłączyć wyłącznie autoryzowany fachowiec.
- Przed wykonaniem wszelkich prac wyłączyć dopływ prądu.
- W celu uniknięcia skaleczeń stosować rękawice ochronne. Części służące do montażu, mogą mieć ostre krawędzie.
- Urządzenie przed zabudową skontrolować pod względem uszkodzeń transportowych.
- Urządzenia nie podnosić trzymając za drzwi, uchwyt drzwi lub dolną listwę wentylacyjną.
- Podczas instalacji należy uwzględnić aktualnie obowiązujące przepisy budowlane oraz przepisy regionalnego dostawcy energii elektrycznej.
- Urządzenie klasy 3: W wypadku zabudowy urządzenia w meblach kuchennych przestrzegać minimalnych odstępów podanych w planie zabudowy.

Informacje dotyczące planowania

Nie należy zamienić ogranicznika drzwi.

Odstęp korpusu mebla od powierzchni frontowej drzwi 21 mm.

Odstęp korpusu mebla od krawędzi zewnętrznej uchwytu drzwi 72 mm.

Należy zwrócić uwagę na wystającą część frontu wraz z uchwytem drzwi do otwierania bocznych szuflad.

Przy planowaniu rozwiązania narożnego zachować min. kąt otwierania drzwi wynoszący 110°.

Zabudowa pod płytami grzejnymi: odstęp pomiędzy dolną stroną płyty grzejnej i górną krawędzią obudowy piekarnika: przynajmniej 15 mm. Uwzględnić wskazówki dotyczące planowania płyt grzejnych (w szczególności informacje dotyczące wentylacji, podłączenia gazu/zasilania elektrycznego).

Przygotowanie mebli do zabudowania

Meble do zabudowy muszą być odporne na działanie temperatur do 90 °C, fronty sąsiadujących mebli natomiast do temperatury 70 °C.

Wycięcie wentylacyjne w dnie pośrednim szafki do zabudowy: przynajmniej 20 x 500 mm.

Gniazdko przyłączeniowe musi znajdować się poza niszą do zabudowy.

Prace związane z wykonaniem wykroju w meblu należy przeprowadzić przed zabudową urządzenia. Usunąć wióry, ponieważ mogą one mieć negatywny wpływ na pracę elektrycznych podzespołów urządzenia.

Meble niezamocowane należy zamocować do ściany za pomocą kątownika dostępnego w handlu.

Urządzenie zabudowywać tylko na taką wysokość, aby można było bez problemu wyjmować wyposażenie.

Podłączenie do prądu

Zwracać uwagę na odpowiednie zabezpieczenie instalacji domowej. Napięcie i częstotliwość urządzenia muszą zgadzać się z danymi instalacji elektrycznej (patrz tabliczka znamionowa).

Urządzenie spełnia wymagania klasy ochrony 1 i może być użytkowane wyłącznie w połączeniu z przyłączem przewodu ochronnego.

Konieczne jest zastosowanie bezpieczników B lub C.

W instalacji musi być zamontowany wyłącznik odłączający wszystkie bieguny z minimalnym odstępem styków wynoszącym przynajmniej 3 mm. Musi on być łatwo dostępny po montażu.

Urządzenie bez kabla przyłączeniowego: podłączać zgodnie z rysunkiem podłączenia. W razie potrzeby zamontować dołączone mostki miedziane. Niepoprawne podłączenie może prowadzić do zniszczenia urządzenia.

Przewód zasilający: typ H05 VV-F lub o wyższych parametrach. Żyłka żółto-zielona do podłączenia przewodu ochronnego musi po stronie urządzenia być dłuższa o 10 mm niż inne żyły.

W przypadku głębokości zabudowy wynoszącej 550 mm kabel przyłączeniowy przeprowadzić w obrębie ściętego narożnika obudowy, po prawej stronie u dołu.

Podłączenie do sieci domowej (LAN)

To urządzenie jest przystosowane do pracy w sieci i może być podłączone do sieci domowej za pomocą kabla LAN (kabel LAN nie jest dołączony). Przed instalacją podłączyć kabel LAN do gniazda z tyłu urządzenia i zabezpieczyć go za pomocą uchwytu kablowego odciążającego. Podłączyć kabel LAN do gniazda sieciowego.

Montaż urządzenia

■ W razie zabudowy dwóch urządzeń koło siebie: obydwa uchwyty drzwi / zagłębienia na uchwyty muszą być skierowane do środka.

■ Jeśli nad urządzeniem nie ma dna pośredniego w szafce, wówczas należy zabezpieczyć urządzenie w szafce przed wywróceniem: zamocować w szafce dwa dostępne w handlu kątowniki (na głębokości szafki 450 mm, 5 mm ponad urządzeniem).

1. Urządzenie wsunąć całkowicie do mebla.

Kabla podłączeniowego nie wolno zagiąć, zaklinować ani przeprowadzać nad ostrymi krawędziami.

2. Ustawić urządzenie środkowo.

3. Za pomocą poziomicy dokładnie wypoziomować urządzenie.

4. Urządzenie zamocować za pomocą dołączonych śrub. Usunąć zabezpieczenie do transportowania umieszczone przy drzwiach.

Wskazówka: Ustawić urządzenie środkowo i umocować w meblu najpierw za pomocą dolnej śruby. Następnie umieścić obydwie górne śruby.

Uwaga!

Stosować właściwy wkrętak i zwracać uwagę, aby nie zarysować osłony!

Regulacja drzwi

W celu dokładnego wypoziomowania można lekko wyregulować drzwi urządzenia.

W tym celu otworzyć drzwi urządzenia i nieco poluzować obie śruby mocujące dolny zawias drzwi. Wyregulować drzwi i dokręcić śruby.

Wskazówka: Drzwi urządzenia są fabrycznie wyregulowane. Zazwyczaj dodatkowa regulacja drzwi nie jest konieczna.

Kombinacja z piekarnikiem parowym

Zamontować najpierw piekarnik parowy. Przestrzegać instrukcji montażu piekarnika parowego.

W przypadku głębokości zabudowy 500 mm umieścić kabel przyłączeniowy w obrębie wyżłobienia urządzenia.

Kombinacja z szufladą grzejną

Najpierw zamontować szufladę grzewczą WS. Przestrzegać instrukcji montażu szuflady grzewczej.

Piekarnik wsunąć nad szufladę grzewczą w szafce do zabudowy. Podczas wsuwania nie uszkodzić przesłony szuflady grzewczej.

Demontaż

1. Urządzenie odłączyć od sieci.

2. Odkręcić śruby mocujące.

3. Urządzenie lekko unieść i wyciągnąć w całości.

pt

Instruções importantes

⚠ Perigo de ferimentos!

O aparelho é pesado. São necessárias 2 pessoas para transportar o aparelho. Utilizar apenas meios auxiliares apropriados.

- Ler o manual de forma atenta e guardá-lo. Apenas a instalação correta, em conformidade as instruções de montagem, garante uma utilização segura do aparelho. O técnico instalador é responsável pelo funcionamento correto do aparelho no local de montagem.
- O aparelho pode apenas ser ligado por um técnico autorizado.
- Desligar a alimentação elétrica antes de realizar quaisquer trabalhos.
- Usar luvas de proteção, para evitar cortes. As peças que, durante a montagem ficam expostas, podem ser pontiagudas.
- Antes da instalação, inspecionar o aparelho quanto a danos de transporte.
- Não levantar o aparelho pela porta, pega da porta ou ranhura de ventilação inferior.
- Para a instalação é obrigatório observar as normas de construção vigentes e as normas do fornecedor de eletricidade local.
- Aparelho da classe 3: Para encastramento num móvel de cozinha conforme esquema de instalação (observar as distâncias mínimas).

Indicações de planeamento

O batente da porta não pode ser substituído.

Distância do corpo do móvel até à superfície frontal da porta 21 mm.

Distância do corpo do móvel até à extremidade exterior da pega da porta 72 mm.

Observar uma saliência frontal incl. pega da porta para a abertura de gavetas laterais.

Ao planear uma solução de canto ter em conta um ângulo de abertura de porta mínimo de 110°.

Para encastramento por baixo de placas de fogão: Distância entre o lado inferior da placa de fogão e extremidade superior da caixa do forno: no mín. 15 mm. É obrigatório observar as indicações de planeamento da placa de fogão (em especial os aspetos da ventilação, ligação elétrica/do gás).

Preparação do móvel de encastrar

Os móveis de encastrar têm de ser resistentes a temperaturas até 90 °C, as frentes dos móveis adjacentes até 70 °C.

Recorte de ventilação no fundo falso do móvel de encastrar: no mín. 20 x 500 mm.

A tomada de ligação tem de situar-se fora do nicho de encastramento.

Realizar todos os trabalhos de recorte no móvel antes de encastrar o aparelho. Remover a serradura, uma vez que pode afetar o funcionamento dos componentes elétricos.

Fixar os móveis não fixados à parede com um esquadro convencional.

Encastrar o aparelho apenas a uma altura que permita retirar os acessórios sem problemas.

Ligação eléctrica

Verificar se a instalação eléctrica da casa dispõe de fusíveis adequados. A tensão e a frequência do aparelho têm de corresponder à instalação eléctrica (consultar a placa de características).

O aparelho corresponde à classe de proteção 1 e só pode ser posto a funcionar com uma ligação com condutor de proteção.

É necessária a proteção através do disjuntor do tipo B ou C.

A instalação tem de dispor de um disjuntor de corte omnipolar com uma distância mínima de 3 mm entre os contactos. Este tem de estar acessível após a montagem.

Aparelho sem cabo de alimentação: Efetuar a ligação estritamente de acordo com o esquema de ligação. Se necessário, montar as pontes de cobre. Uma ligação incorreta pode danificar o aparelho.

Cabo da rede de alimentação eléctrica: Tipo H05 VV-F ou superior. O fio amarelo e verde para a ligação do condutor de proteção tem de medir mais 10 mm do lado do aparelho do que os restantes fios.

Para uma profundidade de instalação de 550 mm passar o cabo de ligação para a direita no sentido descendente na área da extremidade enviesada da caixa.

Ligação à rede doméstica (LAN)

Este aparelho pode ser ligado em rede e pode ser ligado à rede doméstica com um cabo LAN (cabo LAN não incluído). Insira o cabo LAN antes da instalação na ficha na traseira do aparelho e fixe-o com a proteção contra remoção. Ligue o cabo LAN a uma tomada de rede.

Montar o aparelho

■ Em caso de encastramento de dois aparelhos um ao lado do outro: Ambas as pegas das portas têm de apontar para o centro.

■ Se não existir nenhum fundo falso por cima do aparelho proteger o mesmo contra tombamento no móvel: Fixar dois esquadros convencionais em ambos os lados do móvel (a uma profundidade de 450 mm, 5 mm acima da altura do aparelho).

1. Empurrar o aparelho totalmente para dentro do móvel de encastrar.

Durante o processo não dobrar, entalar nem passar o cabo de ligação por cima arestas vivas.

2. Alinhar o aparelho de forma centrada.

3. Alinhar o aparelho com precisão, usando um nível de bolha.

4. Fixar o aparelho com os parafusos fornecidos. Remover a proteção de transporte na porta.

Nota: Alinhar o aparelho de forma centrada e fixá-lo em primeiro lugar com o parafuso inferior no móvel. Em seguida, fixar os outros dois parafusos superiores.

Atenção!

Utilizar uma chave de fendas adequada, não riscar o painel!

Ajustar a porta

Para alinhar a porta do aparelho de uma forma precisa, é possível ajustá-la ligeiramente.

Para o efeito, abra a porta e solte um pouco ambos os parafusos na dobradiça inferior da porta. Ajuste a porta e aperte os parafusos.

Nota: A porta do aparelho vem ajustada aquando da entrega. Normalmente, não é necessário ajustar a porta posteriormente.

Combinação com forno combinado a vapor

Em primeiro lugar, montar o forno combinado a vapor. Observar as instruções de montagem do forno combinado a vapor.

Para uma profundidade de instalação de 550 mm posicionar o cabo de ligação na área da reentrância da caixa.

Combinação com gaveta de aquecimento

Montar primeiro a gaveta de aquecimento WS. Respeitar as instruções de montagem da gaveta de aquecimento.

Inserir o forno na gaveta de aquecimento no armário de embutir. Ao inserir a aba, proceder com cuidado para não danificar a gaveta de aquecimento.

Desinstalação

1. Cortar a tensão do aparelho.
2. Soltar os parafusos de fixação.
3. Levantar ligeiramente o aparelho e puxá-lo totalmente para fora.

ru

Важные указания

⚠ Опасность травмирования!

Прибор тяжелый. Для его перемещения потребуются 2 человека. Используйте только подходящие вспомогательные средства.

- Внимательно прочитайте настоящую инструкцию, храните ее в надежном месте. Безопасность использования гарантируется только при квалифицированной установке согласно инструкции по монтажу. Инсталлятор отвечает за исправное функционирование на месте установки.
- Подключение прибора должно выполняться только авторизованным специалистом.
- Перед проведением любых работ выключайте подачу электрического тока.
- Во избежание резаных ран надевайте защитные перчатки. Отдельные детали, с которыми приходится иметь дело во время монтажа, могут иметь острые края.
- Перед установкой прибор следует проверить на предмет повреждений при транспортировке.
- Нельзя поднимать прибор, держась за дверь, за ручку двери или за нижнюю накладку вентиляции.
- При инсталляции должны соблюдаться действующие строительные правила и предписания регионального поставщика электроэнергии.
- Прибор является устройством Класса 3 для установки в кухонную мебель согласно чертежу встраивания (соблюдать минимальные зазоры).

Указания по планированию

Упор двери не заменяется.

Интервал между корпусом мебели встраивания и лицевой поверхностью двери составляет 21 мм.

Интервал между корпусом мебели встраивания и наружным краем дверной ручки составляет 72 мм.

Для открывания боковых выдвигаемых ящиков необходимо обращать внимание на фронтальный выступ, включая ручку двери.

При планировании размещения в углу, необходимо учитывать угол открывания двери, по крайней мере, 110°.

Для встраивания под варочными панелями: Расстояние между нижним краем варочной панели и верхним краем корпуса духовой печи: мин. 15 мм. Необходимо соблюдать указания по планировке для варочных панелей (в особенности в отношении вентиляции, подключения к газовой сети и электроподключения).

Подготовка мебели встраивания

Встроенная мебель должна быть устойчива к тепловому воздействию температур до 90 °C, а прилегающие лицевые панели мебели – до 70 °C.

Вентиляционный вырез в промежуточном полу шкафа встраивания мин. 20 x 500 мм.

Розетка должна находиться за пределами ниши встраивания.

Прежде чем приступить к встраиванию прибора следует сделать вырез в кухонной панели. Уберите опилки, которые могут привести к ухудшению функционирования электрических компонентов.

Незакрепленную мебель следует прикрепить к стене посредством стандартных угловых кронштейнов.

Прибор должен быть смонтирован на такой высоте, которая позволяет без труда доставать из него принадлежности.

Электроподключение

Обращайте внимание на установку подходящих предохранителей в доме. Напряжение и частота прибора должны соответствовать параметрам электрической сети (см. фирменную табличку).

Прибор соответствует классу защиты 1 и должен эксплуатироваться только с подключением защитного провода. Для токовой защиты требуются автоматы защиты типов В или С.

При инсталляции должен использоваться полноконтактный разъединитель с зазором между контактами не менее 3 мм. После установки прибора он должен быть легко доступен.

Прибор без соединительного кабеля подключайте только в соответствии с электрической схемой. При необходимости следует смонтировать прилагаемые медные перемычки.

Неправильное подключение может привести к повреждению прибора.

Кабель для подключения к сети не хуже чем H05 VV-F. Желто-зеленая жила для подключения защитного провода со стороны прибора должна быть на 10 мм длиннее других жил.

При глубине встраивания 550 мм соединительный кабель должен прокладываться в области скошенного угла корпуса вправо и вниз.

Подключение к домашней беспроводной сети (LAN)

Данный прибор имеет функцию подключения к сети и может быть подключен к домашней сети при помощи кабеля LAN (не входит в комплект). Перед установкой прибора вставьте кабель LAN в разъем с задней стороны прибора и закрепите с помощью кабельного амортизатора. Подсоедините кабель LAN к сетевой розетке.

Встраивание прибора

- При установке двух приборов рядом друг с другом: Обе дверные ручки или углубления для захвата должны быть обращены к середине.
- Если в шкафу над прибором нет никакой полки, прибор должен быть зафиксирован от опрокидывания: Закрепите в шкафу с обеих сторон два стандартных уголка (на глубине 450 мм, на 5 мм выше верхней плоскости прибора).

1. Вставьте прибор полностью в мебель встраивания. При этом соединительный кабель не должен перегибаться, зажиматься или проводиться через острые края.
2. Выровняйте прибор посередине.
3. Выровняйте прибор строго горизонтально с помощью уровня.
4. Закрепите прибор прилагаемыми винтами. Удалите транспортировочные фиксаторы дверцы.

Указание: Сцентрируйте прибор зафиксируйте его в мебели сначала нижними винтами. После этого завинтите оба верхних винта.

Внимание!

Используйте подходящую отвертку и следите за тем, чтобы не поцарапать накладку!

Регулировка дверцы

Для точного выравнивания дверцу прибора можно слегка отрегулировать.

Для этого откройте дверцу и немного выверните оба винта на нижней петле дверцы. Отрегулируйте дверцу и заверните винты.

Указание: Дверца прибора на момент поставки отрегулирована. Регулировка дверцы обычно не требуется.

Комбинация с паровой духовкой

Сначала следует смонтировать паровую духовку. Следуйте указаниям инструкции по монтажу паровой духовки.

При глубине встраивания 550 мм соединительный кабель следует позиционировать в нише корпуса.

Комбинация с выдвижной термоизолированной полкой

Сначала установите шкаф для подогрева посуды, соблюдая инструкцию по монтажу.

Задвиньте духовой шкаф в мебельный модуль, так чтобы он стоял на шкафу для подогрева посуды. При задвигании в отведенное место не повредите панель на шкафу для подогрева посуды.

Демонтаж

1. Отключите прибор от электрической сети.
2. Ослабьте винты крепления.
3. Слегка приподнимите прибор и вытащите его полностью.

Dôležité pokyny

⚠ Nebezpečenstvo poranenia!

Spotřebič je ťažký. Na manipuláciu spotrebičom sú potrebné 2 osoby. Používajte len vhodné pomôcky.

- Starostlivo si prečítajte návod a uschovajte si ho. Iba odborná montáž podľa tohto návodu na montáž zaručí bezpečnosť pri používaní. Za bezchybné fungovanie v mieste inštalácie ručí pracovník vykonávajúci inštaláciu.
- Spotřebič smie pripojiť len odborník s príslušným povolením.
- Pred vykonávaním akýchkoľvek prác odpojte spotrebič od rozvodnej siete.
- Na zabránenie rezným zraneniam noste ochranné rukavice. Diely, ktoré sú počas montáže prístupné, môžu mať ostré hrany.
- Pred montážou skontrolujte, či sa spotrebič počas prepravy nepoškodil.
- Nezdvíhajte spotrebič za dvierka, ani za ich rúčku a ani za spodnú vetráciu lištu.
- Pri inštalácii dodržujte aktuálne platné predpisy vyplývajúce zo stavebného zákona a predpisy regionálneho dodávateľa elektriny.
- Spotřebič patrí do prístrojovej triedy 3: Vhodný pre montáž do kuchynského nábytku podľa náčrtku v montážnom návode (dodržujte minimálne vzdialenosti).

Pokyny pre plánovanie

Záves dvierok nie je stranovo zameniteľný.

Vzdialenosť korpusu nábytku k čelnej ploche dvierok 21 mm.

Vzdialenosť korpusu nábytku k vonkajšej hrane rúčky dvierok 72 mm.

Nezabudnite na čelný presah vrátane rúčky dvierok na otváranie bočných zásuviek.

Pri plánovaní rohového usporiadania zohľadnite uhol otvárania dvierok min. 110°.

Pre inštaláciu pod varné dosky: Vzdialenosť medzi spodnou stranou varnej dosky a hornou hranou telesa rúry: min. 15 mm. Dodržiavajte pokyny pre plánovanie varných dosiek (predovšetkým pokyny pre vetranie a prípojky plynu a elektriny).

Príprava vstavaného nábytku

Vstavaný nábytok musí byť odolný voči teplotám do 90°C, susedné čelné strany nábytku do 70°C.

Vetrací výrez v mezidne vstavanej skrine: min. 20 x 500 mm.

Prípojná škatuľa sa musí nachádzať mimo priestoru pre zabudovanie.

Výrezy v nábytku vypracujte pred vsadením spotrebiča. Odstráňte triesky, inak by mohla byť negatívne ovplyvnená funkcia elektrických komponentov.

Neupevnený nábytok pripevnite k stene bežným uholníkom.

Spotrebič inštalujte len tak vysoko, aby ste z neho mohli bez problémov vyberať príslušenstvo.

Elektrické pripojenie

Dbajte na vhodné istenie elektrickej inštalácie v domácnosti. Napätie a frekvencia spotrebiča musia zodpovedať elektrickej inštalácii (pozri typový štítok).

Spotrebič zodpovedá triede ochrany 1 a smie sa používať len s pripojeným ochranným vodičom.

Istenie automatickými poistkami B alebo C je nevyhnutné.

V inštalácii musí byť zaradený vypínač odpájajúci všetky póly s minimálnou vzdialenosťou kontaktov 3 mm. Vypínač musí byť po montáži naďalej prístupný.

Spotrebič bez prírodného kábla: Pripájajte iba podľa schémy pripojenia. V prípade potreby namontujte priložené medené mostíky. Nesprávnym pripojením sa môže spotrebič poškodiť.

Sieťový prírodný kábel: Typ H05 VV-F alebo kvalitnejší.

Žltozelená žila pre pripojenie ochranného vodiča musí byť na strane spotrebiča o 10 mm dlhšia ako ostatné žily.

Pre montážnu hĺbku 550 mm umiestnite prírodný kábel dolu vpravo v oblasti skoseného rohu spotrebiča.

Pripojenie k domácej sieti (LAN)

Tento spotrebič podporuje sieťovú komunikáciu a možno ho pomocou LAN kábla pripojiť k domácej sieti (LAN kábel nie je súčasťou dodávky). Pred zabudovaním zapojte LAN kábel do zdierky na zadnej strane spotrebiča a zaistite ho pomocou príchytky pre odľahčenie ťahu. Zapojte LAN kábel do sieťovej zásuvky.

Montáž spotrebiča

- Pri montáži dvoch spotrebičov vedľa seba: Obe rúčky dvierok / zapustené rúčky musia smerovať do stredu.
- Ak nie je nad spotrebičom medzidno, zaistite spotrebič v skrini proti preklopeniu: Pripevnite v skrini po oboch stranách dva bežné uholníky (hĺbka 450 mm, 5 mm nad výšku spotrebiča).

1. Spotrebič úplne zasuňte do vstavaného nábytku. Pritom sa nesmie prívodný kábel zalomiť, priškripnúť alebo viesť cez ostré hrany.
2. Spotrebič vyrovnajte tak, aby bol v strede.
3. Vyrovnajte spotrebič vodováhou presne vodorovne.
4. Upevnite spotrebič priloženými skrutkami. Odstráňte prepravňujúci poistku na dvierkach.

Upozornenie: Spotrebič vyrovnajte tak, aby bol presne v strede a najprv ho fixujte v nábytku spodnou skrutkou. Potom ho pripevnite oboja hornými skrutkami.

Pozor!

Používajte vhodný skrutkovač, nesmiete poškríbať panel!

Nastavenie dvierok

Presné vyrovnanie dvierok možno dosiahnuť jemným nastavením. Dvierka otvorte a obidve skrutky na dolnom závесе dvierok mierne povolte. Dvierka nastavte a skrutky utiahnite.

Upozornenie: Dvierka spotrebiča sú v stave pri dodaní nastavené. Nastavenie dvierok za normálnych okolností nie je potrebné.

Kombinácia s parnou rúrou

Najprv namontujte parnú rúru. Dodržujte návod na montáž parnej rúry.

Pre montážnu hĺbku 550 mm umiestnite prívodný kábel v oblasti vybrania telesa spotrebiča.

Kombinácia s ohrevnou zásuvkou

Najprv namontujte ohrievaciu zásuvku. Dodržiavajte montážny návod ohrievacej zásuvky.

Rúru zasuňte do kuchynskej linky na ohrievaciu zásuvku. Pri zasúvaní nepoškodte predný panel ohrievacej zásuvky.

Demontáž

1. Odpojte prístroj od zdroja napätia.
2. Povoľte upevňovacie skrutky.
3. Spotrebič mierne nadvihnite a úplne vytiahnite.

sl

Pomembni napotki

⚠ Nevarnost telesnih poškodb!

Aparat je težek. Za premikanje aparata sta potrebni 2 osebi. Uporabljajte le primerne pripomočke.

- Navodila za uporabo skrbno preberite in shranite. Varnost med uporabo je zagotovljena le v primeru strokovne montaže v skladu z navodili za montažo. Monter je odgovoren za brežhibno delovanje na mestu postavitve.
- Aparat lahko priključi le pooblaščen strokovnjak.
- Pred kakršnimi koli deli na aparatu izključite električno napajanje.
- Nosite zaščitne rokavice, da preprečite ureznine. Deli, ki so med montažo dostopni, imajo lahko ostre robove.
- Pred vgradnjo preverite, če se je aparat med transportom poškodoval.
- Aparata ne dvigujte tako, da ga držite za vrata, ročaj vrat ali spodnjo prezračevalno letev.
- Pri vgradnji upoštevajte trenutno veljavne gradbene predpise in predpise lokalnega dobavitelja električne energije.
- Aparat razreda 3: za vgradnjo v kuhinjsko pohištvo v skladu s skico vgradnje (upoštevajte najmanjše razdalje).

Napotki za načrtovanje

Prislona vrat ni mogoče zamenjati.

Razmik med pohištvenim elementom in sprednjo površino vrat 21 mm.

Razmik med pohištvenim elementom in zunanjim robom ročaja vrat 72 mm.

Upoštevajte izbočenost sprednje površine vklj. z ročajem za odpiranje predalov ob strani.

Pri načrtovanju kotne rešitve upoštevajte kot odpiranja vrat najmanj 110°.

Za vgradnjo pod kuhalne plošče: razmik med spodnjo stranjo kuhalne plošče in zgornjim robom ohišja pečice: najmanj 15 mm. Upoštevajte navodila za načrtovanje kuhalnih plošč (predvsem glede prezračevanja, priključka plina/elektrike).

Priprava vgradnega pohištva

Vgradno pohištvo mora biti odporno na temperaturo do 90 °C, čelne plošče sosednjih pohištvenih elementov pa do 70 °C.

Prezračevalna odprtina v vmesnem dnu vgradne omare: najmanj 20 x 500 mm.

Priključna vtičnica mora biti izven vgradne niše.

Izreze na pohištvu naredite pred namestitvijo aparata. Odstranite žagovino, saj lahko povzroči slabše delovanje električnih komponent.

Nepritrjeno pohištvo pritrdite na steno z običajnim kotnikom.

Aparat vgradite le tako visoko, da lahko pribor brez težav vzamete ven.

Električni priključek

Prepričajte se, da je hišna napeljava ustrezno zavarovana. Napetost in frekvenca aparata se morata ujemati z električno napeljavo (glejte tipsko ploščico).

Aparat sodi v zaščitni razred 1 in ga lahko uporabljate le z ozemljitvenim priključkom.

Potrebno je zavarovanje z avtomatom B ali C.

Namestiti je treba tudi večpolno ločilno stikalo z najmanj 3-milimetrskim razmikom kontaktov. Stikalo mora biti po vgradnji še vedno dostopno.

Aparat brez priključnega kabla: priključitev samo v skladu s priključno shemo. Po potrebi namestite priložene bakrene sponke. Z napačno priključitvijo lahko poškodujete aparat.

Omrežni priključni kabel: vrsta H05 VV-F ali z višjo vrednostjo. Rumeno-zelena žila za ozemljitveni priključek mora biti na strani aparata 10 mm daljša od drugih žil.

Za vgradno globino 550 mm speljite priključni kabel v predelu poševnega vogala ohišja v desno navzdol.

Priklop na domače omrežje (LAN)

Aparat omogoča priklop na omrežje. S kablom LAN ga je mogoče priključiti na domače omrežje (kabel LAN ni priložen). Kabel LAN pred montažo vstavite v vtičnico na zadnji strani aparata in ga zavarujte s sponko. Kabel LAN povežite z omrežno vtičnico.

Namestitev aparata

- Pri vgradnji dveh aparatov enega poleg drugega: oba ročaja/prijemalni vdolbini morata biti obrnjena proti sredini.
- Zavarovanje aparata v omarici pred prevračanjem, če nad aparatom ni vmesnega dna: v omarico na obeh straneh pritrdite dva običajna kotnika (na globino 450 mm, 5 mm nad višino aparata).

1. Aparat potisnite do konca v vgradni pohištveni element. Pri tem ne prepognite ali stisnite priključnega kabla in ga ne vlecite čez ostre robove.
2. Aparat poravnajte na sredino.
3. Aparat z vodno tehtnico vodoravno točno poravnajte.
4. Pritrdite aparat s priloženimi vijaki. Odstranite transportna varovala na vratih.

Opomba: Aparat sredinsko poravnajte in ga najprej pritrdite na pohištvo s spodnjimi vijaki. Nato pritrdite oba zgornja vijaka.

Pozor!

Uporabite primeren izvijač, ne opraskajte čelne površine!

Naravnavanje vrat

Za doseganje pravilnega položaja lahko vrata aparata nekoliko naravnate.

V ta namen odprite vrata in nekoliko odvijte oba vijaka na spodnjem tečaju vrat. Naravnajte vrata in privijte vijaka.

Opomba: Ob dobavi so vrata aparata naravnana. Naravnavanje vrat običajno ni potrebno.

Kombinacija s parno pečico

Najprej vgradite parno pečico. Upoštevajte navodila za montažo parne pečice.

Za vgradno globino 550 mm položite priključni kabel v predel izreza v ohišju.

Kombinacija z grelnim predalom

Najprej namestite grelni predal WS. Upoštevajte navodila za montažo grelnega predala.

Pečico potisnite v vgradno omaro na grelni predal. Pazite, da med vstavljanjem ne poškodujete čelne površine grelnega predala.

Demontaža

1. Izključite aparat iz električnega omrežja.
2. Odvijte pritrdilne vijake.
3. Aparat rahlo privzdignite in povsem izvlcite.

Sr

Važne preporuke

⚠ Opasnost od povrede!

Uređaj je težak. Za pomeranje uređaja neophodne su 2 osebe. Upotrebljavajte samo adekvatna pomoćna sredstva.

- Pažljivo pročitajte ovo uputstvo i sačuvajte ga. Samo u slučaju stručne ugradnje u skladu sa uputstvom za montažu je zagarantovana sigurnost prilikom upotrebe. Instalater je odgovoran za pravilno funkcionisanje na mestu postavke.
- Samo obučena kvalifikovana osoba može povezati uređaj.
- Pre nego što bilo šta uradite, isključite dovod struje.
- Kako ne bi došlo do povrede usled rezanja, nosite zaštitne rukavice. Delovi, koji su pristupaćni tokom montaže, mogu imati oštre ivice.
- Pre ugradnje proverite da li na uređaju ima transportnih oštećenja.
- Nemojte uređaj hvatati za vrata, ručicu za vrata ili donju lajsnu ventilatora.
- Za instalaciju morate poštovati važeća pravila ugradnje kao i propise regionalnog snabdevača električnom energijom.
- Uređaj klase 3: ugradnja u kuhinjske elemente u skladu sa skicom ugradnje (vodite računa o najmanjim dozvoljenim rastojanjima).

Preporuke o planiranju

Zaptivke na vratima nisu zamenljive.

Rastojanje od nameštaja do prednje površine vrata iznosi 21 mm.

Rastojanje od nameštaja do spoljne ivice kvake na vratima iznosi 72 mm.

Prednji istureni deo, kvaku postaviti tako da ne smetaju pri otvaranju fioka sa strane.

Prilikom planiranja rešenja za čoškove, vodite računa o tome da vrata treba da mogu da se otvore najmanje pod uglom od 110°.

Za ugradnju ispod ploče za kuvanje: rastojanje između donje strane ploče za kuvanje i gornje ivice kućišta rerne mora da iznosi najmanje 15 mm. Napomene u vezi sa planiranjem ploča za kuhinje (posebno kada su u pitanju ventilacija i priključci za gas i struju) morate strogo poštovati.

Pripremite ugradni nameštaj

Ugradni nameštaj mora biti otporan na temperature do 90 °C, a sa susedne, prednje strane nameštaja do 70 °C.

Prorez za ventilaciju u međupolici ugradnog ormara: min. 20 x 500 mm.

Utičnica za priključke mora da bude izvan niše za ugradnju.

Sečenje na nameštaju obavite pre ugradnje uređaja. Uklonite opiljke, mogli bi da utiču na funkcionisanje električnih komponenti.

Nepričvršćen nameštaj pričvrstite za zid pomoću ugaonog dela.

Uređaj ugradite na visinu tako da bez problema možete da uzimate pribor.

Električno priključivanje

Obratite pažnju na prikladnu zaštitu kućne instalacije. Napon i frekvencija uređaja moraju da budu u skladu sa električnom instalacijom (videti pločicu gde je naveden tip).

Uređaj odgovara klasi zaštite 1 i sme da se koristi samo uz zaštitni priključak za uzemljenje.

Zaštita preko automata B ili C je neophodna.

U instalaciji mora da postoji razdelni prekidač za sve polove sa otvorom kontakta od najmanje 3 mm. Posle ugradnje prekidač mora da bude pristupačan.

Uređaj bez priključnog kabla: priključite isključivo prema slici priključka. Po potrebi montirajte priložene bakarne poluge. U slučaju pogrešnog priključka uređaj može da se ošteti.

Mrežni priključni kabl: Tip H05 VV-F ili kvalitetniji. Žuto-zelena žila za priključak zaštitnog provodnika sa strane uređaja mora da bude 10 mm duža nego ostale žile.

Za dubinu ugradnje od 550 mm, sprovedite priključni kabl nadesno, u područje u uglu, gde je kućište suženo.

Priključak na kućnu mrežu (LAN)

Ovaj uređaj se može povezati sa mrežom i pomoću LAN kabla ga možete priključiti na kućnu mrežu (LAN kabl nije u obimu isporuke). Pre ugradnje priključite LAN kabl u buksnu na poledini uređaja i osigurajte ga pomoću dela za vučno rasterećenje. LAN kabl povežite sa mrežnom utičnicom.

Ugradnja uređaja

- Prilikom ugradnje uređaja jednog do drugog: Obe ručice za vrata / drške moraju da budu okrenute ka sredini.

- Uređaj ugrađen u kredencu zaštitite da ne ispada, a ukoliko iznad uređaja ne postoji međupolica: pričvrstite dve ručice za kačenje sa obe strane kredenca (na dubini od 450 mm, 5 mm iznad vrha uređaja).

1. Uređaj u celosti stavite u ugradni nameštaj. Pri tome, priključni kabl nemojte prelamati, priklještit ili voditi preko oštih ivica.
2. Poravnajte uređaj po sredini.
3. Uređaj sa libelom precizno postavite u horizontalan položaj.
4. Pričvrstite uređaj priloženim zavrtnjima. Uklonite transportno osiguranje sa vrata.

Napomena: Uređaj poravnajte i prvo pomoću donjeg zavrtnja pričvrstite za nameštaj. Zatim pričvrstite ova gornja zavrtnja.

Oprez!

Koristite odgovarajuće odvijače za zavrtnje, nemojte grebati otvor!

Namestite vrata

Vrata uređaja možete lako da namestite i postignete precizno uravnanje.

Kako biste to uradili, otvorite vrata i olabavite oba zavrtnja na šarki vrata. Vrata lepo namestite i zašrafite zavrtnje.

Napomena: Vrata uređaja su nameštena za potrebe isporuke. Nameštanje vrata obično nije potrebno.

Kombinacija sa rernom na paru

Prvo montirajte rernu na paru. Pridržavajte se uputstva za montažu rerne na paru.

Kako biste omogućili dubinu ugradnje od 550 mm, postavite priključni kabl u prostoru otvora za kućište.

Kombinacija sa grejnom fiokom

Prvo montirajte grejnu fioku (GF). Pridržavajte se uputstva za montažu grejne fioke.

Postavite rernu na grejnu fioku u ugradni element. Prilikom postavljanja pazite da ne oštetite otvor grejne fioke.

Demontiranje

1. Prekinite napon uređaja.
2. Otpustite pričvrstne zavrtnje.
3. Malo podignite uređaj i sasvim ga izvucite.

SV

Viktigt att observera

⚠ Skaderisk!

Enheten är tung. Det krävs två personer för att flytta enheten. Använd endast härför avsedda hjälpmedel.

- Läs anvisningen noggrant och spara den. En säker användning är endast garanterad om apparaten byggts in fackmässigt. Installatören är ansvarig för att apparaten fungerar felfritt på uppställningsplatsen.
- Apparaten får endast anslutas av behörig fackman.
- Bryt alltid strömtillförseln innan du genomför några som helst arbeten.
- Använd skyddshandskar för att undvika skärskador. Delar som är tillgängliga vid monteringen kan ha skarpa kanter.
- Kontrollera före inbyggnaden att apparaten inte har transportskador.
- Använd inte luckan, luckhandtaget eller den nedre luftlisten till att lyfta apparaten.

- Följ aktuellt gällande byggnadsförfordningar och det lokala elförsörjningsföretagets föreskrifter vid installationen.
- Apparat av apparatklass 3: För inbyggnad i en köksinredning enligt inbyggnadsskissen (beakta angivna minsta avstånd).

Planeringsråd

Luckan är inte omhångningsbar.

Ugnsluckans frontyta sticker ut 21 mm från möbelstommen.

Luckhandtagets ytterkant sticker ut 72 mm från möbelstommen.

Tänk på överhäng inkl. luckhandtag, när lådor ska öppnas vid sidan av ugnen.

Vid planering av hörnlösning måste man beräkna en dörröppningsvinkel på minst 110°.

För inbyggnad under hållar: Avståndet mellan hållens undersida och ugnens ovkant: minst 15 mm. Följ även planeringsråden för hållarna (särskilt beträffande ventilation, gas-/elanslutning).

Förbereda inbyggnadsmöbeln

Inbyggnadsmöbeln måste tåla temperaturer på upp till 90 °C, angränsande möbelfronter upp till 70 °C.

Ventilationsöppning i inbyggnadsskåpets mellanhylla: 20 x 500 mm.

Anslutningsdosan måste sitta utanför inbyggnadsnischen.

Utför alla utskärningsarbeten i inredningsmöbeln innan du monterar in enheten. Avlägsna spån, annars kan de elektriska komponenternas funktion påverkas.

Ej fastsatta möbler skall förankras i väggen med vanligt förekommande fästvinklar.

Bygg inte in enheten högre än att man kan ta ut tillbehören utan problem.

Elektrisk anslutning

Ta reda på att husets installation har lämplig säkring. Enhetens spänning och frekvens måste stämma överens med elinstallationen (se typskylten).

Enheten motsvarar skyddsklass I och får endast användas med skyddsledaranslutning.

Säkring krävs via B- eller C-automatsäkring.

En allpolig fränkskylare med ett kontaktgap på minst 3 mm måste också ingå i installationen. Denna måste vara tillgänglig även efter inbyggnaden.

Enhet utan anslutningsledning: Anslutningen får endast göras enligt anslutningsschemat. Montera vid behov de medföljande koppelbyggnaderna. Vid felaktig anslutning kan enheten skadas.

Nätanslutningsledning: Typ H05 VV-F eller högvärdigare. På enheten måste den gul-gröna ledaren för skyddsledaranslutningen vara 10 mm längre än de andra ledarna.

För ett installationsdjup på 550 mm ska elledningen dras neråt vid ugnens avfasade hörn på höger sida.

Koppla upp mot hemnätverket (LAN)

Enheten är nätverkskompatibel och går att koppla upp mot hemnätverket med en LAN-kabel (LAN-kabel medföljer inte). Sätt LAN-kabeln i uttaget på baksidan av enheten före inbyggnad och säkra den med dragavlastningen. Anslut LAN-kabeln till ett nätverksuttag.

Bygga in apparaten

■ Vid inbyggnad av två apparater bredvid varandra: Båda luckhandtagen / greppfördjupningarna måste peka mot mitten.

■ Säkra apparaten i skåpet mot tippning om det inte finns en mellanskiva över apparaten: Montera två i handeln vanligt förekommande fästvinklar på båda sidor i skåpet (på 450 mm djup, 5 mm över apparatens höjd).

1. Skjut in apparaten helt och hållet i inbyggnadsmöbeln. Anslutningsledningen får då inte knickas, klämmas in eller ledas över skarpa kanter
2. Se till att placera apparaten exakt i mitten.
3. Rikta upp apparaten exakt vågrätt med vattenpass.
4. Skruva fast apparaten med de medföljande skruvarna. Ta bort transportsäkringen vid luckan.

Anvisning: Centra enheten och fixera den först med den nedre skruven i möbeln. Skruva sedan fast de båda övre skruvarna.

Obs!

Använd lämplig skruvmejsel, skrapa inte panelen!

Justera luckan

Det går att justera luckan något så att den passar exakt.

Öppna luckan och lossa lite på de 2 skruvarna vid undre luckgångjärnet. Justera luckan och dra åt skruvarna.

Anvisning: Luckan är justerad vid utleverans. Du ska normalt sett inte behöva justera luckan.

Kombination med ångugn

Montera först ångugnen. Följ noga monteringsanvisningen till ångugnen.

För ett inbyggnadsdjup på 550 mm måste elledningen placeras i området vid ugnens ursparning.

Kombination med porslinsvärmare

Montera först värmelådan. Följ värmelådans monteringsanvisning.

Skjut in ugnen ovanpå värmelådan i skåpstommen. Se till så att du inte skadar fronten på värmelådan när du skjuter in.

Urmontering

1. Gör apparaten spänningslös.
2. Lossa fästskruvarna.
3. Lyft litet på apparaten och dra ut den helt och hållet.

tr

Önemli açıklamalar

⚠ Yaralanma tehlikesi!

Cihaz ağırdır. Cihazın hareket ettirilmesi için 2 kişi gereklidir. Yalnızca uygun yardımcı malzemeleri kullanınız.

- Kılavuzu dikkatle okuyun ve saklayın. Ancak montaj kılavuzu uyarınca usulüne uygun monte edildiğinde cihazın kullanım esnasında güvenliği sağlanır. Cihazı kuran kişi cihazın kurulum yerinde kusursuz çalışmasından sorumludur.
- Cihazın bağlantısı ancak ruhsatlı bir uzman kişi tarafından yapılmalıdır.
- Her türlü çalışmalara başlamadan önce elektrik bağlantısını kesin.
- Kesik yaralarını önlemek için koruyucu eldiven kullanın. Montaj esnasında erişilebilir olan parçalar keskin kenarlarla sahip olabilir.
- Montaj öncesi cihazda nakliye hasarları olup olmadığını kontrol edin.
- Cihazı kapısından, kapı kulpundan veya alt havalandırma pervazından kaldırmayın.
- Kurulum için yürürlükte olan yapı yönetmelikleri ile bölgesel elektrik tedarik şirketinin yönetmeliklerini dikkate alın.
- Cihaz sınıfı 3'e tabi cihaz: Montaj şemasına göre mutfak mobilyalarına monte edilir (minimum mesafeleri dikkate alın).

Planlama notları

Kapı yönü değiştirilemez.

Mobilya gövdesi ile kapı ön yüzeyi arasındaki mesafe: 21 mm.

Mobilya gövdesi ile kapı tutamağı dış kenarı arasındaki mesafe: 72 mm.

Yan çekmecelerin açılması için kapı tutamağı dahil olmak üzere ön çıkıntıyı dikkate alın.

Köşeli çözüm planlarken en az 110° kapı açılma açısını dikkate alın.

Ocak altına montaj için: Ocak alt tarafı ile fırın gövdesinin üst tarafı arasındaki mesafe: en az 15 mm. Ocaklara ait planlama notları (özellikle havalandırma, gaz/elektrik bağlantısı hk.) dikkate alınmalıdır.

Ankastre mobilyanın hazırlanması

Ankastre mobilyalar 90 °C'ye kadar, bitişik mobilyaların panelleri ise 70 °C'ye kadar sıcaklığa dayanıklı olmalıdır.

Ankastre dolabın ara zemininde havalandırma deliği: en az 20 x 500 mm.

Bağlantı kutusu montaj nişinin dışında kalmalıdır.

Mobilyada hazırlanacak olan yuvaları cihazı yerleştirmeden önce kesin. Talaşları temizleyin. Aksi takdirde elektrikli parçaların fonksiyonu olumsuz etkilenebilir.

Sabitlenmemiş mobilyaları standart bir köşebentle duvara sabitleyin.

Cihazı ancak aksesuarların sorunsuz bir şekilde çıkarılmasını sağlayacak yüksekliğe monte edin.

Elektrik bağlantısı

Evdeki tesisatın sigortasının uygun olmasına dikkat edin. Cihazın gerilimi ve frekansı elektrik tesisatına uygun olmalıdır (bkz. Tip etiketi).

Cihaz koruma sınıfı 1'e tabidir ve ancak koruyucu iletken bağlantısı yapılarak işletilebilir.

B veya C tipi otomatik sigortalarla korunmalıdır.

Tesisatta tüm fazları kapsayan ve en az 3 mm kontak mesafeli bir devre kesici şalter mevcut olmalıdır. Montaj sonrası şalterin erişilebilir olması gerekir.

Bağlantı kablosuz cihaz: Cihazın bağlantısını ancak bağlantı şemasına göre kurun. Gerekliğinde teslimat kapsamındaki bakır köprüleri monte edin. Bağlantısı yanlış yapıldığında cihaz hasar görebilir.

Elektrik bağlantı kablosu: H05 VV-F tipi veya daha nitelikli. Koruyucu iletken bağlantısına mahsus yeşil-sarı kablo damarı, cihaz tarafında diğer kablo damarlarından 10 mm daha uzun olmalıdır.

550 mm montaj derinliği için bağlantı kablosunu cihazın sağ taraftaki yuvarlaklaştırılmış köşesinden aşağıya yönlendirin.

Ev ağı (LAN) bağlantısı

Bu cihaz ağ uyumludur ve bir LAN kablosuyla ev ağına bağlanabilir (LAN kablosu dahil değildir). LAN kablosunu montajdan önce cihazın arka kısmındaki yuvaya takınız ve gerilim azaltıcıyla emniyete alınız. LAN kablosunu bir ağ soketine takınız.

Cihazın montajı

- İki cihazın yan yana montajı: Her iki kapı tutamağı / gömme tutamaklar ortaya bakmalıdır.
- Cihaz üzerinde ara zemin bulunmadığı takdirde, devrilmemesi için cihazı dolabın içinde sabitleyin: İki adet sıradan köşebendi, dolabın her iki tarafına 450 mm derinliğe ve cihaz yüksekliğinin 5 mm üzerine sabitleyin.

1. Cihazı tamamen ankastre mobilyanın içine sürün.

Bu sırada bağlantı kablosunu bükmeyin, sıkıştırmayın ya da keskin kenarlar üzerinden geçirmeyin.

2. Cihazı ortalarak yerleştirin.

3. Su terazisi yardımıyla cihazın terazi ayarını tam doğru olarak yapın.

4. Cihazı teslimat kapsamındaki vidalarla sabitleyin. Kapıdaki nakliye emniyet parçasını çıkarın.

Bilgi: Cihazı ortalarak yerleştirin ve ilk önce alt vidayla mobilyaya sabitleyin. Ardından iki üst vidayı sıkın.

Dikkat!

Uygun tornavida kullanın; paneli çizmeyin!

Kapağın ayarlanması

Tam hizalandırma için cihaz kapağı kolayca ayarlanabilir.

Bunun için kapağı açınız ve alt kapı mafsalındaki her iki civatayı gevşetiniz. Kapağı ayarlayınız ve civataları sıkınız.

Bilgi: Cihaz kapağı teslim edildiği konumda ayarlandı. Kapı ayarlanması normalde gerekli değildir.

Buharlı kombi fırınla kombinasyon

İlk önce buharlı kombi fırını monte edin. Buharlı kombi fırının montaj kılavuzunu dikkate alın.

550 mm montaj derinliği için bağlantı kablosunu gövde boşluğu tarafında konumlandırın.

Isıtma çekmecesiyile kombinasyon

Önce ısıtma çekmecesini WS monte edilmelidir. Isıtma çekmecesinin montaj kılavuzuna uyulmalıdır.

Fırın, montaj dolabı içindeki ısıtma çekmecesine üzerine itilmelidir. İçeri itme sırasında ısıtma çekmecesinin kapağına zarar vermeyiniz.

Cihazın çıkarılması

1. Cihazın elektrik bağlantısını kesin.
2. Sabitleme vidalarını çözün.
3. Cihazı hafif kaldırın ve çekerek çıkarın.

Важливі вказівки

⚠ Небезпека травмувань!

Прилад досить важкий. Щоб пересунути його, потрібно 2 людини. Рекомендуємо використовувати при цьому лише відповідні допоміжні засоби.

- Уважно прочитайте інструкцію і збережіть її. Лише технічно правильне вбудовування відповідно до інструкції з монтажу гарантує безпеку при використанні. Особа, що займається встановленням, несе відповідальність за належне функціонування приладу на місці встановлення.
- Лише спеціалісти з відповідним дозволом можуть приєднувати прилад.
- Перед виконанням будь-яких робіт відключіть подачу струму.
- Щоб уникнути порізів використовуйте захисні рукавиці. Деталі, доступні під час монтажу, можуть мати гострий край.
- Перед вбудовуванням перевірте прилад на пошкодження, які могли виникнути під час транспортування.
- Не піднімайте прилад за дверцята, ручку дверцят або нижню вентиляційну планку.
- Для встановлення дотримуйтесь дійсних будівельних норм та приписів регіонального постачальника електроенергії.
- Прилад належить до класу 3: для вбудовування в кухонні меблі відповідно до схеми вбудовування (дотримуйтесь мінімальної відстані).

Вказівки щодо планування

Обмежувач дверей не замінюється.

Відстань від корпусу меблів до передньої площини дверцят 21 мм.

Відстань від корпусу меблів до зовнішнього краю ручки дверцят 72 мм.

Врахуйте передній виступ з ручкою дверей для відкриття бокового ящика.

При плануванні кутового варіанту врахуйте кут відкриття дверей мін. 110°.

Для вбудовування під варильною поверхнею: відстань між нижнім боком варильної поверхні та верхнім краєм корпусу духової шафи: мін. 15 мм. Врахуйте вказівки з планування варильної поверхні (особливо для вентиляції, підключення газу/електрики).

Підготовка меблів для вбудовування

Меблі, в які здійснюється установка, повинні витримувати температуру до 90°C, а панелі меблів, що знаходяться поруч — до 70°C.

Вентиляційний отвір в перекритті шафи для вбудовування: мін. 20 x 500 мм.

Розетка для підключення повинна знаходитися за межами ніші для вбудовування.

Виконайте роботи з вирізання в меблях до встановлення приладу. Приберіть тирсу, вона може негативно вплинути на функціонування електричних елементів.

Незакріплені меблі закріпіть стандартним кутком до стіни.

Прилад можна вбудувати лише на тій висоті, на якій можна легко виїняти з нього приладдя.

Під'єднання до електромережі

Зверніть увагу на відповідні заходи безпеки при побутовій установці. Напруга та частота приладу повинні відповідати електрообладнанню (див. фірмову таблицю).

Прилад відповідає класу захисту 1 та повинен бути підключеним лише через запобіжник.

Необхідний захист забезпечується автоматами класами В або С.

В установці повинен застосовуватись один багатополосний вимикач з проміжком між контактами принаймні 3 мм. Після вбудовування до нього повинен зберігатися доступ.

Прилад без кабелю підключення: Підключати лише відповідно до схеми підключення. При потребі монтувати мідні перемички. При неправильному підключенні можна пошкодити прилад.

Мережевий кабель: тип H05 VV-F або більшого номіналу. Жовто-зелена жила для підключення запобіжника повинна з боку приладу бути на 10 мм довшою, ніж інші жили.

Для глибини вбудовування 550 мм кабель підключення в області скошеного кута корпусу проводити праворуч вниз.

Підключення до домашньої мережі (LAN)

Цей прилад з підтримкою роботи в мережі, і він може підключатися до домашньої мережі за допомогою кабелю LAN (кабель LAN не входить до комплекту). Перед встановленням підключіть кабель LAN до гнізда на задній панелі пристрою та закріпіть його за допомогою кабельного амортизатора. Підключіть кабель LAN до мережевої розетки.

Вбудовування приладу

- Вбудовування двох приладів поруч: обидві ручки дверцят / заглибини повинні бути направлені до центру.
 - Щоб уникнути перекидання, закріпіть прилад у шафі, за умови, що над ним немає ніякого перекриття: закріпіть два стандартних кутка в шафі (на глибині 450 мм, над приладом 5 мм по висоті).
- Вставте прилад в меблі для вбудовування до упору. Слідуйте при цьому, щоб кабель не заламувався, не затискався та не потрапляв на гострі краї.
 - Вирівняйте прилад по центру.
 - За допомогою ватерпаса вирівняйте прилад строго горизонтально.
 - Закріпіть прилад гвинтами, що входять до комплекту. Зніміть транспортувальне кріплення з дверей.

Вказівка: Вирівняйте прилад посередині і спочатку фіксуйте в меблях нижніми гвинтами. Потім закріпіть обидва верхні гвинти.

Увага!

Використовуйте відповідну викрутку, щоб не пошкрябати панель.

Налаштування дверцят

Для вирівнювання дверцят приладу їх положення можна трохи відрегулювати.

Для цього відчиніть дверцята і злегка викрутіть обидва гвинти на нижній петлі дверцят. Відрегулюйте положення дверцят і щільно прикрутіть гвинти.

Вказівка: Дверцята приладу були відрегульовані на заводі. Зазвичай налаштування дверцят непотрібне.

Комбінування з шафою пароваркою

Спочатку монтуйте шафу-пароварку. Дотримуйтеся інструкції з монтажу шафи-пароварки.

Для глибини вбудовування 550 мм розташуйте кабель підключення в області отвору в корпусі.

Комбінування з висувним термостатичним ящиком

Спочатку встановіть шафу для підігріву посуду. Дотримуйтеся інструкцій з монтажу для шафи для підігрівання.

Вставте духову шафу на висувному термостатичному ящику в шафу для вбудовування. Під час встановлення не пошкодуйте панель на шафі для підігрівання.

Демонтаж

- Знеструмте прилад.
- Відкрутіть кріпильні шурупи.
- Припідніміть прилад і повністю вийміть.

zh

重要说明

△ 有受伤危险!

本电器很重。搬动电器需要 2 人。仅使用适当的工具和设备。

- 请认真阅读本安装说明并保存在安全的地方。只有按照安装说明正确安装电器，才能保证使用安全。安装工负责确保电器在安装位置上正常工作。
- 只能由持有上岗证书的专业人员连接电器。
- 进行安装操作时，电器必须从电源断开。
- 戴上防护手套以防割伤。在安装过程中碰得到的部件可能具有锋利的边缘。
- 安装前，检查电器是否有任何运输损坏。
- 不要抓着门、门把手或底部的通风口提举电器。
- 安装时，必须遵守现行的建筑规定和当地供电部门的规定。
- 本电器属于 3 类电器，可根据安装图安装在橱柜中。请遵照最小距离。

设计备注

开门方向不可调。

电器的门板表面超出橱柜开孔 21 mm。

门把手外边角超出橱柜开孔 72 mm。

需要打开电器旁的抽屉时，请考虑包括门把手在内的垂悬物。

进行拐角安装时，请注意开门角度为 110°。

在灶具下方安装时，灶具底边和烤箱安装位置顶边之间的最小距离为 15 mm。请务必考虑灶具的设计说明 (尤其是通风、燃气连接、电气连接)。

准备橱柜

安装橱柜必须能够承受高达 90 °C 的温度，相邻橱柜的面板能够承受高达 70 °C 的温度。

周围橱柜的中间底板上必须有一个至少为 20 x 500 mm 的通风孔。

电器接线盒必须布置在安装空间的外围。

在安装电器前，应对橱柜和工作台进行切割。清除刨花，否则会严重影响电气部件的正常工作。

使用市售的标准支架将独立式橱柜固定到墙壁上。

电器的安装高度必须便于轻松拆卸附件。

电气连接

确保电线路系统具有足够的保险丝或断路器保护。检查并确认电器的电压和频率与电气安装系统一致 (参见铭牌)。

本电器属于 1 类设备，使用时需要配备保护性接地连接。

熔断保护需使用 B 或 C 断路器。

安装系统必须采用触点间隙最小为 3 mm 的全电极隔离开关。安装之后，必须仍然便于使用。

不带电源连接线的电器: 只能按接线图所示进行连接。根据需要安装随设备配套提供的铜线桥。连接不正确可能会导致电器损坏。

电源连接线: H05 VV-F 型或更高。用于 PE 连接的黄/绿导线必须比电器端的其它导线长 10 mm。

电器后部有斜边。当橱柜深度为 550 mm 时，连接导线应通过橱柜后部右侧向下连接至接线盒。

连接到家庭网络 (LAN)

该电器网络兼容，并可使用 LAN 电缆连接到家庭网络 (不包括 LAN 电缆)。安装之前，将 LAN 电缆插入到电器后部的插口中，并使用应变消除装置将其固定。将 LAN 电缆连接到网络插口。

安装电器

- 并排安装两台电器时，门把手/凹进把手必须位于中间位置。
- 如果电器上方没有固定架，需固定住电器，以防门打开时电器倾倒。在橱柜内 450 mm 深处、电器上方 5 mm 处安装两个角铁。

- 将电器完全推入橱柜中。
请勿缠绕或卡住电源线，也不要锋利的边缘上布置电源线。
- 将电器居中放置。
- 使用水平仪设置电器水平度，使其完全水平。
- 用附带的螺钉将电器拧紧到位。拆下电器门上的运输锁。

提示: 将电器放置在中间位置，并用下方螺钉固定到橱柜上。然后再安装顶部螺钉。

注意!

使用适当的工具。小心，不要刮伤面板!

对齐门

为了实现完美对齐，设备门是可以轻松调节的。

为此，可以打开门，然后拧松下端门铰链上的两颗螺钉。把门对齐，然后拧紧螺钉。

提示: 电器发货时设备门就是对齐的。通常无需由您来对齐。

与蒸汽烤箱结合使用

先安装蒸汽烤箱。遵守蒸汽烤箱的安装说明。

为了达到 550 mm 的安装深度，电源线应顺着机盖拐角的斜边排列。

与暖碟抽屉结合使用

首先安装暖碟抽屉。请按照暖碟抽屉安装说明进行操作。

将电器滑入橱柜，将其置于暖碟抽屉顶部。滑入时请勿损坏暖碟抽屉盖子。

拆卸

- 断开电器电源。
- 拧开固定螺钉。
- 稍微抬高电器并将其完全拉出。

重要注意事項

△ 受傷風險!

本電器很重。要搬動排油煙機需要 2 個人一同合作。僅使用適當的工具及裝備。

- 請詳讀這些指示，並保存在安全之處。只有在依照安裝指示正確安裝電器，才能確保使用時安全無虞。安裝者須負責確保電器在安裝位置運作正常。
- 務必由持有執照的專業人士將電器接電。
- 在安裝時，本電器電源必須斷開。
- 請穿戴防護手套以防割傷。安裝時所接觸的零件可能有尖銳邊緣。
- 安裝前，請檢查電器是否有因運送所造成的損傷。
- 不要靠著門、門把或下方排氣設備抬起電器。
- 安裝時，請遵守適用之建築條例以及當地電力公司的相關規定。
- 本電器符合電器等級 3，可根據安裝圖安裝在廚房。注意最短距離。

規劃要點

門鉸鏈無法反轉。

電器的門板表面會突出傢俱空格 21 公釐。

門把外緣會突出傢俱空格 72 公釐。

打開電器旁的抽屜時，請留意包括門把在內的突出物。

若計劃安裝在角落時，請注意 110° 的開門角度。

要安裝在爐具下方：爐具下緣與烤箱空格應保持至少 15 公釐的距離。同時必須考量爐具的安裝規劃備註（例如通風、瓦斯 / 電力連線）。

準備廚房設施

安裝本電器的櫥櫃耐熱度必須達到 90 °C，相鄰櫃子耐熱度必須達到 70 °C。

必須在周圍裝置的中間隔板切出一個最小 20x500 的通風口。

本電器接線盒必須放置在安裝位置之外。

安裝本電器前，請先完成櫥櫃與工作檯的裁切工作。清除所有碎屑，以免影響電器元件正常運作。

使用市售的托架將獨立式櫥櫃固定在牆上。

本電器的安裝高度必須能夠輕鬆取出配件。

電源連接

確定家中配電箱有足夠的保險絲或斷路器保護裝置。確認電器的電壓與頻率與電器安裝系統相同（請見銘牌）。

本電器符合保護等級 1，必須在有保護性接地連接下操作。

必須採用使用 B 或 C 斷路器的保險絲。

安裝系統必須備有一個全極隔離開關，且接觸距離至少間隔 3 公厘。此部分在安裝後必須仍可觸及。

沒有主電源連接線的電器：務必依照連接圖所示連接。視需要固定隨附的銅質橋接器。錯誤的連接方式會損壞電器。

主連接電源線：H05 VV-F 型或更高額定率。用於連接 PE 黃色/綠色接線必須比電器上其他接線長 10 公厘。

電器背面有錐形邊緣。櫃子深度為 550 公厘時，連接導線必須連接到櫃子背面右側的接線盒。

連線到家用網路（區域網路）

本電器具備網路功能，可使用區域網路纜線連接到家用網路（未提供區域網路纜線）。安裝前，請先將區域網路纜線插入電器後方的插座中並使用線扣固定。將區域網路纜線連接到網路插座。

安裝電器

- 將兩台電器水平安裝在一起時，箱門把手 / 凹陷處必須在中央位置。
- 如果電器上方沒有固定架，請固定好電器以免箱門開啟時翻倒。在櫥櫃內 450 公厘深處、電器上方 5 公厘固定兩個標準角鐵。

1. 將電器完全推入櫥櫃內。

請勿纏繞或卡住電源線，或是將其鋪設在尖銳邊緣上。

2. 將電器置於中央。

3. 使用水平儀調整電器，讓電器保持平穩。

4. 使用隨附的螺絲牢牢固定電器。卸除箱門上的運送鎖。

提示：將電器置中並使用下方螺絲固定。然後裝上頂部的螺絲。

注意!

使用適當的工具。注意不要刮傷面板!

將箱門對齊

為了達到對齊效果，機門可以輕鬆進行調整。

要執行此作業，請打開機門並鬆開下方機門鉸鏈的兩個螺絲。對齊機門後鎖緊螺絲。

提示：本電器交貨時機門已經對齊。一般狀況下您無須對齊機門。

與蒸烤爐結合使用

先安裝蒸氣烤箱。依照安裝指示安裝蒸氣烤箱。

連接纜線必須沿著外殼轉角的斜邊放置，才能達到 550 公釐的安裝深度。

與暖盤機組合使用

請先安裝暖盤機。依照安裝說明安裝暖盤機。

將烤箱滑入安裝櫥櫃，將其置於暖盤機頂端。滑入時請勿損壞暖盤機蓋。

拆卸

1. 拔掉電器電源。

2. 鬆開固定螺絲。

3. 輕輕抬高電器，再完全拉出。

Важни указания

⚠ Опасност от нараняване!

Уредът е тежък. За преместване на уреда са необходими 2 лица. Използвайте само подходящи помощни средства.

- Прочетете внимателно настоящото ръководство и го съхранете. Само при качествено вграждане съгласно инструкцията за монтаж се гарантира сигурността при работа. Инсталирацията е отговорен за безупречното функциониране на мястото на поставяне.
- Само сертифициран специалист има право да свързва уреда.
- Преди изпълнението на каквито и да е работи спрете електрическото захранване.
- За избягване на порязвания носете защитни ръкавици. Частите, които по време на монтажа са достъпни, могат да са с остри ръбове.
- Проверете уреда преди вграждане за транспортни щети.
- Уредът да не се повдига за вратата, дръжката на вратата или долната лайсна за въздух.
- За инсталацията спазвайте актуалните валидни строителни предписания и предписанията на регионалното електрическо дружество.
- Уред от клас 3: За монтаж в кухненска мебел съгласно монтажната скица (спазвайте минималните разстояния).

Указания за планиране

Ограничителят на вратата не може да се сменя.

Разстояние корпус на шкафа до предната повърхност на вратата 21 мм.

Разстояние корпус на шкафа до външния ръб на дръжката на вратата 72 мм.

Обърнете внимание на предната проекция вкл. дръжката на вратата за отварянето на страничните чекмеджета.

При планиране на ъглово решение обърнете внимание на ъгъла на отваряне на вратата от мин. 110°.

За монтаж под котлони: разстояние между долната страна и горния ръб на фурната: мин. 15 мм. Указанията за палниране на котлоните (по-специално вентилация, газ/електросвързване) да се спазват.

Подготовка на шкаф за вграждане

Мебелите за вграждане трябва да са устойчиви на температури до 90 °С, а граничните предни части на мебели - на температури до 70 °С.

Профилът за вентилация в междинното дъно на шкафа за вграждане: мин. 20 x 500 мм.

Контактът за свързване трябва да е извън нишата за монтаж.

Извършете всички дейности по изрязване на мебелите преди поставянето на уреда. Отстранете стружките, те могат да застрашат функционирането на електрическите компоненти.

Закрепвайте нефиксираната мебел с наличен в търговската мрежа винкел за стената.

Вграждайте уреда само толкова високо, че допълнителният аксесоар да може безпроблемно да се изважда.

Свързване към електрическата мрежа

Внимавайте за подходящо подсигуряване на домашната инсталация. Напрежението и честотата на уреда трябва да съответстват на електрическата инсталация (вж. типовата табелка).

Уредът отговаря на клас на защита 1 и може да се използва само със защитен проводник.

Осигуряване чрез В- или С- автомати е нужно.

В инсталацията трябва да има разделител на всички полюси с най-малко 3 мм контактен отвор. Той трябва да е достъпен и след вграждането.

Уред без кабел: Свързвайте само съгласно схемата за свързване. При необходимост монтирайте приложените медни мостове. При погрешно свързване уредът може да се повреди.
Електрически кабел: тип H05 VV-F или по-висок клас. Зелено-жълтата жичка за свързване на защитния проводник трябва от страната на уреда да е с 10 мм по-дълга от другите жички.

За дълбочина на монтаж от 550 мм прекарайте присъединителния кабел в зоната на скосения ъгъл на корпуса вдясно надолу.

Свързване към домашната мрежа (LAN)

Този уред може да работи в мрежа и може да се свързва с LAN кабел към домашната мрежа (LAN кабел не е приложен).

Пъхнете LAN кабела преди монтажа в буксата от задната страна на уреда и го обезопасете с кабелна скоба. Свържете LAN кабела с електрически контакт.

Вграждане на уреда

- При монтаж на два уреда един до друг: Двете дръжки на вратата / нишите за хващане трябва да сочат към средата.
- Обезопасете уреда в шкафа срещу накланяне, ако няма двойно дъно над уреда: Закрепете два обикновени винкела двустранно в шкафа (на 450 мм дълбочина, 5 мм над височината на уреда).

1. Вкарайте уреда докрай в шкафа за вграждане.

При това не прегъвайте захранващия кабел, не го защипвайте и не го прекарвайте през остри ръбове.

2. Нивелирайте уреда централно.

3. Нивелирайте точно водоравно уреда с нивелир.

4. Закрепете уреда с приложените винтове. Свалете транспортната планка от вратата.

Указание: Изравнете централно уреда и първо фиксирайте с долните винтове в шкафа. След това закрепете двата горни винта.

Внимание!

Използвайте подходяща отвертка, не драскайте блендата!

Регулиране на вратата

За точното изравняване вратата на уреда може да се регулира леко.

За целта отворете вратата и леко развийте двата винта върху долния шарнир. Регулирайте вратата и затегнете винтовете.

Указание: Вратата на уреда е регулирана при доставката.

Регулиране на вратата обикновено не е нужно.

Комбинация с фурна на пара

Първо монтирайте фурната за печене с пара. Спазвайте ръководството за монтаж на фурната за пара.

За монтажна дълбочина от 550 мм позиционирайте свързващия кабел в зоната на разширението на корпуса.

Комбинация с подгряващо чекмедже:

Първо монтирайте топлинното чекмедже WS. Спазвайте ръководството за монтаж на топлинното чекмедже.

Вкарайте фурната върху топлинното чекмедже в шкафа за монтаж. При вкарване не повреждайте блендата на топлинното чекмедже.

Демонтаж

1. Изключете уреда от напрежението.
2. Развийте закрепващите болтове.
3. Леко повдигнете уреда и го изтеглете докрай.

Recomandări importante

⚠ Pericol de rănire!

Aparatul este greu. La deplasarea aparatului trebuie să participe 2 persoane. Folosiți numai mijloace ajutătoare adecvate.

- Citiți cu atenție și rețineți instrucțiunile. Siguranța la utilizare este garantată numai în cazul montării profesionale efectuate conform instrucțiunilor de montare. Instalatorul este responsabil pentru funcționarea ireproșabilă la locul de instalare.
- Racordarea aparatului trebuie realizată numai de personal calificat și autorizat.
- Înainte de a executa orice lucrare, întrerupeți alimentarea cu energie electrică.
- Pentru a evita rănirea prin tăiere, purtați mănuși de protecție. Piesele care sunt accesibile în timpul montării pot avea muchii ascuțite.
- Înainte de a monta aparatul, verificați dacă acesta prezintă deteriorări rezultate în timpul transportului.
- Nu ridicați aparatul ținându-l de ușă, de mânerul ușii sau de fanta de ventilație.
- Pentru instalare, respectați normele de construcție în vigoare și pozițiile companiei regionale de furnizare a energiei electrice.
- Aparat din clasa de aparate 3: Destinat încorporării într-un corp de mobilier de bucătărie conform schiței de montaj (respectați distanțele minime).

Observații privind planificarea

Garnitura ușii nu este înlocuibilă.

Distanța dintre corpul de mobilier și suprafața frontală a ușii este de 21 mm.

Distanța dintre corpul de mobilier și marginea exterioară a mânerului ușii este de 72 mm.

Țineți cont de proeminența din partea frontală, inclusiv mânerul ușii, în cazul deschiderii sertarelor laterale.

În cazul planificării acoperirii colțului, luați în considerare asigurarea unui unghi de deschidere a ușii de cel puțin 110°.

Pentru montarea sub plite: Distanța dintre partea inferioară a plitei și marginea superioară a carcasei cuptorului: minimum 15 mm. Respectați indicațiile privind planificarea montării plitei (în special în ceea ce privește ventilația și racordul la rețeaua de gaz/ electrică).

Pregătirea corpului de mobilier pentru încorporare

Corpul de mobilier în care se efectuează încorporarea trebuie să fie rezistent la temperaturi de până la 90 °C, iar panourile frontale ale corpurilor de mobilier adiacente trebuie să reziste la temperaturi de până la 70 °C.

Decupajul de ventilație din placa intermediară a dulapului de încorporare: min. 20 x 500 mm.

Priza de conectare trebuie să se afle în exteriorul nișei de montare.

Lucrările de decupare a corpului de mobilier trebuie efectuate înainte de încorporarea aparatului. Îndepărtați așchiile deoarece acestea pot afecta funcționarea componentelor electrice.

Corpurile de mobilier nefixate trebuie fixate pe perete cu un cornier uzual care poate fi achiziționat din magazinele de specialitate.

Montați aparatul la o înălțime care să vă permită să scoateți cu ușurință accesoriile.

Racordul electric

Asigurați-vă că este disponibilă o siguranță adecvată pentru instalația din locuință. Tensiunea și frecvența aparatului trebuie să corespundă instalației electrice (consultați plăcuța cu date tehnice).

Aparatul corespunde clasei de protecție 1 și trebuie utilizat numai cu un racord electric cu conductor de protecție.

Sunt necesare siguranțe automate de tip B și C.

În instalație trebuie să existe un întrerupător multipolar cu o deschidere de minimum 3 mm între contacte. Acesta trebuie să rămână accesibil după montare.

Aparat fără cablu de conectare: Conectați aparatul doar conform schemei de conectare. Dacă este necesar, montați punțile din cupru din pachetul de livrare. În cazul unei conectări greșite, aparatul poate suferi deteriorări.

Cablu de conectare la rețea: tip H05 VV-F sau superior. Firul electric galben-verde pentru racordul de împământare trebuie să fie, la partea dinspre aparat, cu 10 mm mai lung decât celelalte fire.

Pentru a obține o adâncime de montare de 550 mm, orientați cablul de conectare în partea dreaptă de jos, în zona colțului țesut al carcasei.

Conectarea la rețeaua locală (LAN)

Acest aparat este compatibil cu rețeaua și poate fi conectat la rețeaua locală cu ajutorul unui cablu LAN (cablul LAN nu este inclus în pachetul de livrare). Introduceți cablul LAN, înainte de montare, în conectorul de pe partea posterioară a aparatului și asigurați-l cu ajutorul dispozitivului de reducere uzurii. Conectați cablul LAN la o priză de rețea.

Montarea aparatului

- În cazul montării adiacente a două aparate: mânerul ambelor uși/amele mâner adâncite trebuie să fie orientate spre mijloc.
- Asigurați aparatul împotriva basculării dacă deasupra acestuia nu există nicio placă intermediară: Fixați două corniere uzuale, din comerț, pe ambele părți ale dulapului (la o adâncime de 450 mm, cu 5 mm deasupra înălțimii aparatului).

1. Introduceți complet aparatul în corpul de mobilier pentru încorporare.
2. Poziționați central aparatul.
3. Așezați perfect orizontal aparatul cu ajutorul unei nivele cu bulă de aer.
4. Fixați aparatul cu șuruburile incluse în pachetul de livrare. Scoateți siguranța de transport de pe ușă.

Indicație: Așezați central aparatul și fixați-l mai întâi cu șuruburile inferioare în corpul de mobilier. Apoi fixați cele două șuruburi superioare.

Atenție!

Utilizați șurubelnițe adecvate, nu zgâriați panoul!

Reglarea ușii

Pentru alinierea cu precizie, ușa aparatului poate fi ușor reglată. Pentru aceasta, deschideți ușa și slăbiți puțin cele două șuruburi de la balamaua inferioară a ușii. Reglați ușa și strângeți ferm șuruburile.

Indicație: Ușa aparatului este reglată din fabrică. În mod normal, nu este necesară reglarea ușii.

Combinarea cu un cuptor cu aburi

Montați mai întâi cuptorul cu aburi. Respectați instrucțiunile de montare a cuptorului cu aburi.

Pentru a obține o adâncime de montare de 550 mm, poziționați cablul de conectare în zona deschiderii pentru carcasă.

Combinarea cu un sertar termic

Mai întâi montați sertarul termic WS. Respectați instrucțiunile de montare a sertarului termic.

Introduceți cuptorul deasupra sertarului termic, în dulapul de instalare. La introducerea, nu deteriorați panoul de comandă al sertarului termic.

Demontarea

1. Scoateți aparatul de sub tensiune.
2. Desfaceți șuruburile de fixare.
3. Ridicați ușor aparatul și extrageți-l complet.

