















manual de instrucciones

3HB.00...
Forno

[pt] Instruções de serviço

Índice

| | | |
|------------------------------------------------------------------------------------|-----------------------------------------------------------------------|-----------|
|  | Utilização adequada | 4 |
|  | Instruções de segurança importantes | 5 |
| | Generalidades | 5 |
| | Lâmpada de halogénio | 6 |
|  | Causas de danos | 6 |
| | Generalidades | 6 |
|  | Protecção do meio ambiente | 7 |
| | Poupança energética | 7 |
| | Eliminação ecológica | 7 |
|  | Conhecer o aparelho | 8 |
| | Painel de comandos | 8 |
| | Tipos de aquecimento e funções | 9 |
| | Temperatura | 9 |
| | Interior do aparelho | 10 |
|  | Acessórios | 10 |
| | Acessórios de regulação | 10 |
| | Inserir o acessório | 10 |
| | Acessórios especiais | 11 |
|  | Antes da primeira utilização | 12 |
| | Limpar o interior do forno e os acessórios | 12 |
|  | Utilizar o aparelho | 12 |
| | Ligar e desligar o aparelho | 12 |
| | Regular o tipo de aquecimento e a temperatura | 12 |
| | Aquecimento rápido | 12 |
|  | Limpeza | 13 |
| | Produtos de limpeza adequados | 13 |
| | Manter o aparelho limpo | 14 |
|  | Estruturas de suporte | 14 |
| | Engatar e desengatar as estruturas de suporte | 14 |
|  | Porta do aparelho | 15 |
| | Desmontar e montar os vidros da porta | 15 |
|  | Defeito: O que fazer? | 17 |
| | Como eliminar pequenas anomalias | 17 |
| | Substituir a lâmpada na parte superior do interior do forno | 17 |
|  | Serviços Técnicos | 18 |
| | Número E e número FD | 18 |
|  | Testado para si no nosso estúdio de cozinha | 19 |
| | Indicações gerais | 19 |
| | Bolos e biscoitos | 20 |
| | Soufflés e gratinados | 23 |
| | Aves, carne e peixe | 23 |
| | Legumes e acompanhamentos | 26 |
| | Sobremesas | 26 |
| | Acrilamida nos alimentos | 27 |
| | Desidratar | 27 |
| | Fazer compotas | 28 |
| | Deixar levedar a massa | 29 |
| | Descongelamento | 29 |
| | Manter quente | 29 |
| | Refeições de teste | 30 |



Utilização adequada

Leia atentamente o presente manual. Só assim poderá utilizar o seu aparelho de forma segura e correcta. Guarde as instruções de utilização e montagem para consultas futuras ou para futuros utilizadores.

Este aparelho destina-se apenas à montagem embutida. Respeite as instruções de montagem especiais.

Examine o aparelho depois de o desembalar. Se forem detectados danos de transporte, não ligue o aparelho.

Apenas os técnicos licenciados estão autorizados a ligar aparelhos sem ficha. A garantia não cobre danos causados por uma ligação incorrecta.

Este aparelho destina-se exclusivamente a uso privado e doméstico. Use o aparelho apenas para a preparação de refeições e bebidas. Vigie o aparelho durante o funcionamento. Use o aparelho apenas em espaços fechados.

O aparelho foi concebido para ser utilizado até a uma altitude de 4000 metros acima do nível do mar, no máximo.

Este aparelho pode ser usado por crianças com mais de 8 anos e por pessoas com limitações físicas, sensoriais ou mentais ou com pouca experiência ou conhecimentos, se estiverem sob vigilância de uma pessoa responsável pela sua segurança ou tiverem sido instruídas acerca da utilização segura do aparelho e tiverem compreendido os perigos decorrentes da sua utilização.

As crianças não devem brincar com o aparelho. As tarefas de limpeza e manutenção por parte do utilizador não devem ser efectuadas por crianças, a não ser que tenham mais de 15 anos e estejam sob vigilância.

As crianças menores de 8 anos devem manter-se afastadas do aparelho e do cabo de ligação.

Insira sempre os acessórios com o lado correto no interior do aparelho.

→ "Acessórios" na página 10

Instruções de segurança importantes

Generalidades

Aviso – Perigo de incêndio!

- Os objectos inflamáveis guardados no interior do aparelho podem incendiar-se. Nunca guarde objectos inflamáveis dentro do aparelho. Nunca abra a porta do aparelho se surgir fumo no interior. Desligue o aparelho e puxe a ficha da tomada ou desligue o disjuntor no quadro eléctrico.
- Os restos de comida soltos, gorduras e molhos de assados podem inflamar-se. Antes de utilizar, remova a sujidade grosseira do interior do aparelho, dos elementos de aquecimento e dos acessórios.
- Ao abrir a porta do aparelho, forma-se uma corrente de ar. O papel vegetal pode tocar nas resistências e incendiar-se. Durante o pré-aquecimento, nunca coloque papel vegetal solto no acessório. Coloque sempre um recipiente ou uma forma em cima do papel vegetal para o segurar. Forre apenas a área necessária com papel vegetal. O papel vegetal não deve sobressair do acessório.

Aviso – Perigo de queimaduras!

- O aparelho fica muito quente. Nunca toque nas superfícies interiores quentes do aparelho, nem nas resistências. Deixe sempre arrefecer o aparelho. Mantenha as crianças afastadas.
- Os acessórios ou recipientes ficam muito quentes. Use sempre uma pega de cozinha para retirar os acessórios ou recipientes quentes do interior do aparelho.
- Os vapores de álcool podem incendiar-se no interior quente do aparelho. Nunca prepare refeições com grandes quantidades de bebidas com elevado teor de álcool. Use apenas pequenas quantidades de bebidas com elevado teor de álcool. Abra a porta do aparelho com cuidado.

Aviso – Perigo de queimaduras!

- As peças que se encontram acessíveis ficam quentes durante o funcionamento do aparelho. Nunca toque nas peças quentes. Manter fora do alcance das crianças.
- Ao abrir a porta do aparelho, pode sair vapor quente. Dependendo da temperatura, o vapor pode não ser visível. Ao abrir, não se aproxime muito do aparelho. Abra a porta do aparelho com cuidado. Mantenha as crianças afastadas.
- A água no interior quente do aparelho pode transformar-se em vapor de água quente. Nunca deite água no interior quente do aparelho.

Aviso – Perigo de ferimentos!

- O vidro riscado da porta do aparelho pode rachar. Não use raspadores de vitrocerâmica, nem detergentes agressivos ou abrasivos.
- As dobradiças da porta do aparelho movimentam-se ao abrir e fechar a porta e pode entalar-se. Não colocar as mãos na zona das dobradiças.

Aviso – Perigo de choque eléctrico!

- As reparações indevidas são perigosas. As reparações e substituições de cabos danificados só podem ser efectuadas por técnicos especializados do Serviço de Assistência Técnica. Se o aparelho estiver avariado, puxe a ficha da tomada ou desligue o disjuntor no quadro eléctrico. Contacte o Serviço de Assistência Técnica.
- O isolamento dos cabos de electrodomésticos pode derreter em contacto com partes quentes do aparelho. Nunca coloque os cabos de electrodomésticos em contacto com partes quentes do aparelho.
- A humidade que se infiltra no aparelho pode dar origem a um choque eléctrico. Não utilize aparelhos de limpeza a alta pressão ou de limpeza a vapor.
- Um aparelho avariado pode causar choques eléctricos. Nunca ligue um aparelho avariado. Puxe a ficha da tomada ou desligue o disjuntor no quadro eléctrico. Contacte o Serviço de Assistência Técnica.

⚠ Aviso – Perigo devido a magnetismo!

No painel de comandos ou nos elementos de comando estão aplicados ímanes permanentes. Estes podem afetar implantes eletrónicos, por exemplo, pacemakers ou bombas de insulina. Se for portador de implantes eletrónicos, respeite uma distância mínima de 10 cm em relação ao painel de comandos.

Lâmpada de halogénio**⚠ Aviso – Perigo de queimaduras!**

As lâmpadas do forno ficam muito quentes. Mesmo algum tempo depois de desligar, continua a existir o perigo de queimaduras. Não toque na cobertura de vidro. Ao limpar, evite o contacto com a pele.

⚠ Aviso – Perigo de choque eléctrico!

Ao substituir a lâmpada no interior do aparelho, os contactos do casquilho da lâmpada encontram-se sob tensão. Antes de proceder à substituição, puxe a ficha da tomada ou desligue o disjuntor no quadro eléctrico.

 Causas de danos**Generalidades****Atenção!**

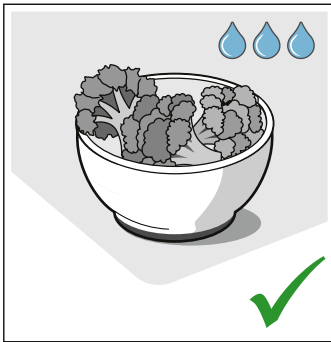
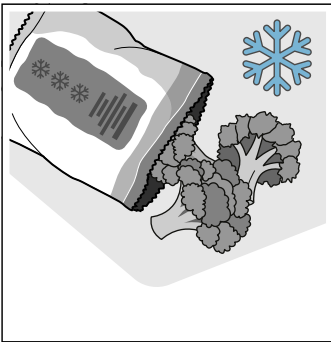
- Acessórios, película, papel vegetal ou recipientes sobre a base do forno: não coloque quaisquer acessórios sobre a base do forno. Não forre a base do forno com película, seja de que tipo for, nem com papel vegetal. Não pouse recipientes na base do forno se tiver regulado uma temperatura superior a 50 °C. Provoca retenção do calor. Os tempos de cozedura e de assadura deixam de ser os mesmos e danifica o esmalte.
- Papel de alumínio: o papel de alumínio no interior do aparelho não pode entrar em contacto com o vidro da porta. Tal poderá dar origem a descolorações permanentes no vidro da porta.
- Água no interior quente do aparelho: nunca deite água no interior do aparelho, quando este estiver quente. Cria vapor de água. A mudança de temperatura pode danificar o esmalte.
- Humidade no interior do aparelho: a presença prolongada de humidade no interior do aparelho pode originar corrosão. Após a utilização deixe secar o interior do aparelho. Não guarde alimentos húmidos durante muito tempo dentro do aparelho fechado. Não guarde alimentos no interior do aparelho.
- Deixar arrefecer com a porta do aparelho aberta: após um funcionamento com temperaturas elevadas, deixe o interior do aparelho arrefecer sempre com a porta fechada. Não entale nada na porta do aparelho. Mesmo que a porta esteja apenas entreaberta, as frentes dos móveis contíguos podem, com o tempo, ser danificadas. Deixar o interior do aparelho secar aberto, apenas com um funcionamento com muita humidade.
- Sumo de fruta: se estiver a confeccionar bolos de fruta muito sumarenta, não encha demasiado o tabuleiro. O sumo de fruta que pinga do tabuleiro deixa manchas que nunca mais saem. Se possível, utilize o tabuleiro universal mais fundo.
- Vedante da porta muito sujo: se o vedante da porta estiver muito sujo, a porta do aparelho deixa de fechar bem durante o funcionamento. As frentes dos móveis contíguos podem ser danificadas. Mantenha o vedante sempre limpo. → "*Limpeza*" na página 13
- Porta do aparelho como assento ou suporte: não se ponha em pé, sente ou pendure na porta do aparelho. Não coloque recipientes ou acessórios em cima da porta do aparelho.
- Inserir o acessório: dependendo do modelo do aparelho, ao fechar a porta, o acessório pode riscar o vidro da porta. Insira sempre o acessório no aparelho até ao batente.
- Transportar o aparelho: não transporte nem segure o aparelho pela pega da porta. A pega não suporta o peso do aparelho e pode partir-se.

Protecção do meio ambiente

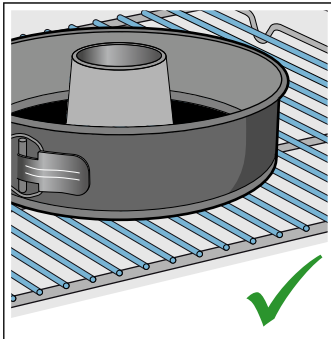
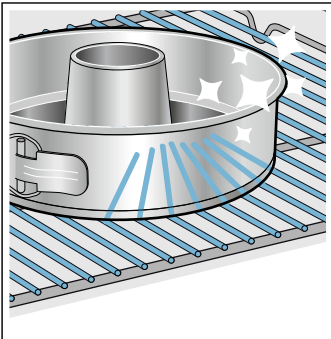
O seu novo aparelho é especialmente eficiente do ponto de vista energético. Nesta secção encontrará conselhos para poupar ainda mais energia ao utilizar o seu aparelho e para o eliminar de forma adequada.

Poupança energética

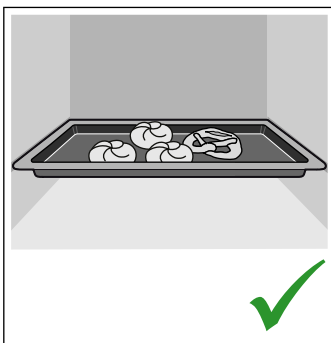
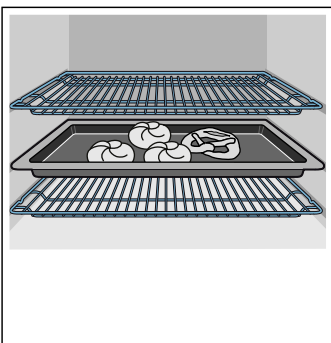
- Pré-aqueça o aparelho apenas quando houver uma referência nesse sentido na receita ou nas tabelas do manual de instruções.
- Deixe os alimentos congelados descongelarem, antes de os colocar no interior do aparelho.



- Utilize, de preferência, formas escuras, pintadas ou esmaltadas a preto, pois estas absorvem particularmente bem o calor.



- Retire do seu interior os acessórios de que não necessita.



- Abra a porta do aparelho o menos possível durante o funcionamento.



- Quando fizer mais do que um bolo, é aconselhável cozê-los uns a seguir aos outros. O aparelho ainda está quente e, assim, reduz-se o tempo de cozedura do segundo bolo. Também pode colocar 2 formas retangulares lado a lado no interior do forno.



- No caso de tempos de cozedura mais longos, poderá desligar o aparelho 10 minutos antes de terminar o tempo de cozedura e aproveitar o calor residual para terminar a cozedura.

Eliminação ecológica

Elimine a embalagem de forma ecológica.



Este aparelho está marcado em conformidade com a Directiva 2012/19/UE relativa aos resíduos de equipamentos eléctricos e electrónicos (waste electrical and electronic equipment - WEEE).

A directiva estabelece o quadro para a criação de um sistema de recolha e valorização dos equipamentos usados válido em todos os Estados Membros da União Europeia.

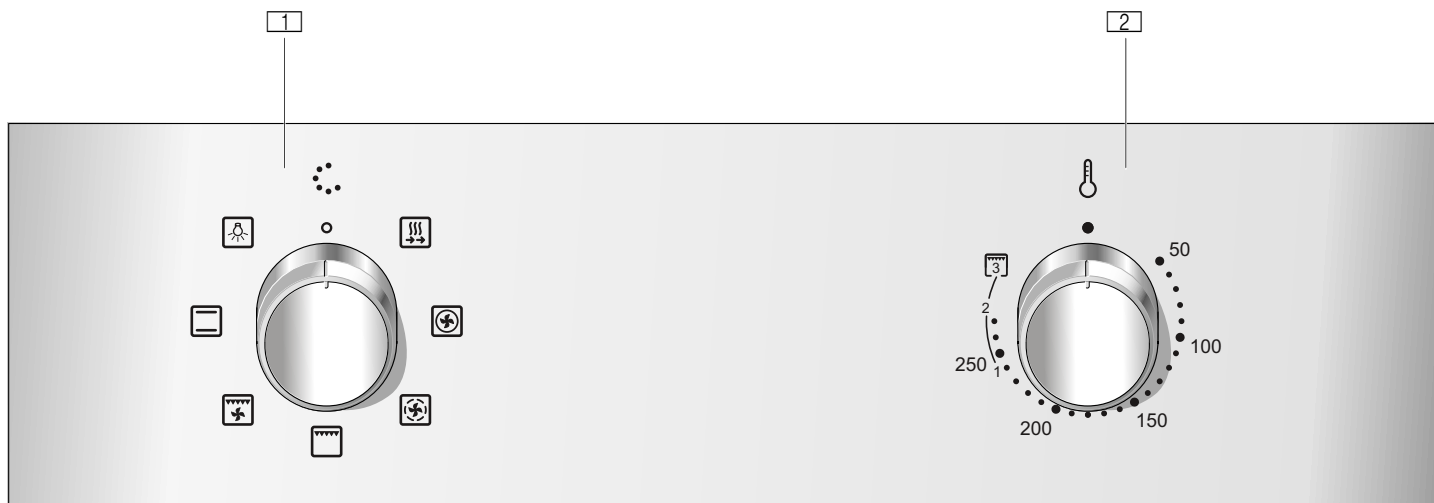
Conhecer o aparelho

Neste capítulo são descritos os elementos de comando e as diversas funções.

Conselho: . Dependendo do modelo, poderá haver diferenças nas cores e nos pormenores.

Painel de comandos

No painel de comandos, pode regular as diversas funções do seu aparelho. Aqui encontra uma vista geral do painel de comandos e da disposição dos elementos de comando.



1 **Seletor de funções**

O seletor de funções permite-lhe regular o tipo de aquecimento ou outras funções.

Pode rodar o seletor de funções a partir da posição zero para a esquerda ou para a direita.

2 **Seletor de temperatura**

O seletor de temperatura permite-lhe regular a temperatura do tipo de aquecimento ou seleccionar a regulação para outras funções.






Pode rodar o seletor de temperatura a partir da posição zero apenas para a direita, até ao final. Não para além disso.

Conselho: . Em alguns aparelhos, os manípulos dos botões são retrácteis. Para os retrain ou extrair, prima o manípulo na posição inicial.

Tipos de aquecimento e funções



O seletor de funções permite regular tipos de aquecimento e outras funções.

Para que encontre sempre o tipo de aquecimento adequado para o seu prato, explicamos aqui as diferenças e os modos de aquecimento.

| Tipo de aquecimento | Utilização |
|---------------------------------------------------------------------------------------------------------------|---------------------------------------------------------------------------------------------------------------------------------------------------------------------------------------------------------------------------------------------------------------------------------------------------------------------------------------------------------------------------------------------------------------------------------------------------------------|
|  Ar quente circulante 3 D | Para cozer e assar em um ou vários níveis. A ventoinha distribui o calor da resistência circular, que se encontra na parede traseira, homoganeamente pelo interior do aparelho. |
|  Ar quente circulante suave | Um tipo de aquecimento economizador de energia para uma preparação cuidadosa de carne, peixe e produtos de pastelaria. O aparelho regula de forma otimizada o consumo de energia no interior do aparelho. O alimento é preparado por fases com calor residual. Fica assim mais suculento e menos dourado. A poupança de energia depende da preparação e dos alimentos. O tipo de aquecimento é usado para determinar a classe de eficiência energética. |
|  Grelhador, grande superfície | Para grelhar alimentos planos, tais como bifês, salsichas ou tostas e para gratinar. Toda a superfície sob a resistência do grelhador fica quente. |
|  Grelhar com ar circulante | Para assar aves, peixes inteiros ou peças de carne maiores. A resistência do grelhador e a ventoinha ligam-se e desligam-se alternadamente. A ventoinha espalha o ar quente em torno dos alimentos. |
|  Calor superior/inferior | Para cozer e assar de forma tradicional num único nível. Especialmente adequado para bolos com cobertura húmida. O calor vem uniformemente de cima e de baixo. |

Outras funções


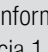
O seu forno oferece-lhe ainda outras funções que iremos explicar brevemente a seguir.

| Função | Utilização |
|-----------------------------------------------------------------------------------------------------------------------|------------------------------------------------------------------------------------------------------------------------|
|  Aquecimento rápido | Aquecer rapidamente o interior do aparelho sem acessórios. |
|  Iluminação do interior do aparelho | Ligar a iluminação do interior do aparelho, sem funcionamento. Facilita, p. ex., a limpeza do interior do aparelho. |

Temperatura

A temperatura no interior do aparelho é regulada com o seletor de temperatura. Além disso são selecionados os níveis para outras funções.

No caso de temperaturas muito elevadas o aparelho baixa um pouco a temperatura após um período mais longo.

| Posição | Significado |
|----------------|---------------------------------------------------------------------------------------------------------------------------------------------------------------------------------------------------------------------------------------------------------------------------------------------------------------------------------------------------------------------------------------|
| ● | Posição zero O forno não aquece. |
| 50-275 | Intervalo de temperaturas A temperatura regulável no interior do aparelho em °C. |
| 1, 2, 3 | Potências do grelhador Potências do grelhador, grande superfície  e pequena superfície  (conforme o modelo). 1 = Potência 1, fraco 2 = Potência 2, médio 3 = Potência 3, forte |

Interior do aparelho

Diversas funções no interior do aparelho facilitam o funcionamento deste. O interior do aparelho tem, p. ex., superfícies grandes iluminadas e uma ventoinha de arrefecimento protege o aparelho contra sobreaquecimento.

Abrir a porta do aparelho

Se abrir a porta do aparelho enquanto este estiver a funcionar, o funcionamento não é interrompido.

Iluminação do interior do aparelho

Na maioria dos tipos de aquecimento e das funções a iluminação do interior do aparelho está ligada durante o funcionamento. Ela desliga-se se terminar o funcionamento com o seletor de funções.

Com a posição Iluminação do interior do aparelho no seletor de funções poderá acender a iluminação sem ligar o aquecimento. Isso torna-se útil por ex. na limpeza do seu aparelho.

Turbina de arrefecimento

A turbina de arrefecimento liga e desliga-se conforme for necessário. O ar quente sai por cima da porta.

Atenção!

Não tape as ranhuras de ventilação. Caso contrário, o aparelho aquece demasiado.

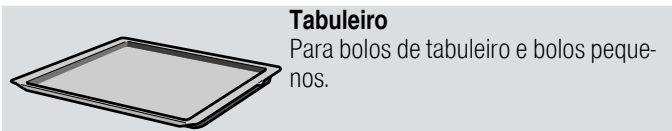
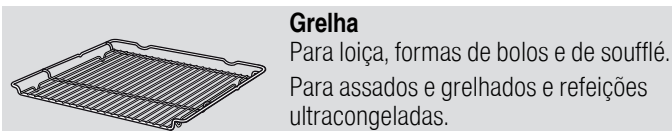
Para que o interior do aparelho arrefeça mais depressa depois da utilização, a turbina de arrefecimento continua a trabalhar durante algum tempo.

Acessórios

O seu aparelho inclui vários acessórios: Aqui tem uma panorâmica sobre os acessórios incluídos e utilização correta dos mesmos.

Acessórios de regulação

Os acessórios fornecidos podem variar em função do tipo de aparelho.



Utilize apenas acessórios originais, pois destinam-se especificamente ao seu aparelho.

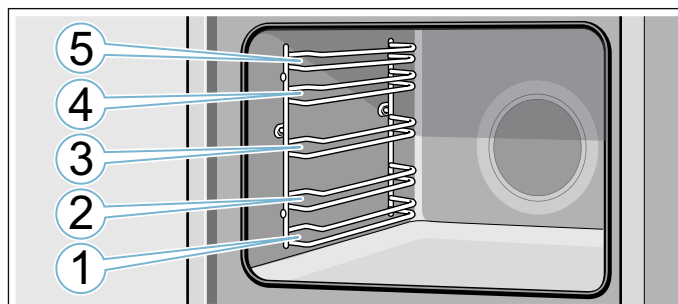
Poderá adquirir acessórios no Serviço de Assistência Técnica, numa loja especializada ou através da Internet.

Conselho: Quando o acessório aquece, pode ficar deformado. Isto não tem qualquer influência sobre a função. Logo que volte a arrefecer, a deformação desaparece.

Inserir o acessório

O interior do aparelho tem 5 níveis de inserção. Os níveis são contados de baixo para cima.

No interior do aparelho o nível de inserção mais alto está identificado em alguns aparelhos com um símbolo de grelha.



Insira o acessório sempre entre as duas hastes guias de um nível de inserção.


Puxe o acessório para fora até cerca de metade, sem que o mesmo vire.

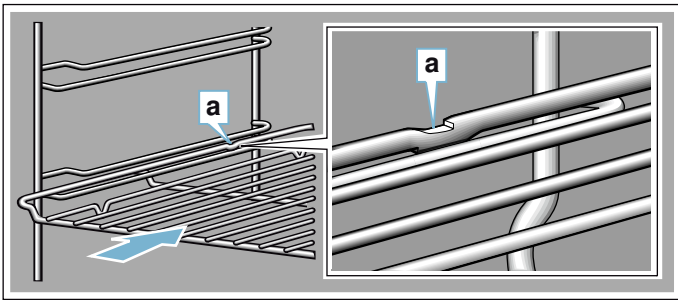
Conselhos

- Certifique-se de que insere sempre o acessório com o lado correto no interior do aparelho.
- Insira o acessório sempre por completo no interior do aparelho, sem que ele toque na porta do aparelho.
- Retire do interior do aparelho o acessório de que não precisa durante a operação.

Função de encaixe

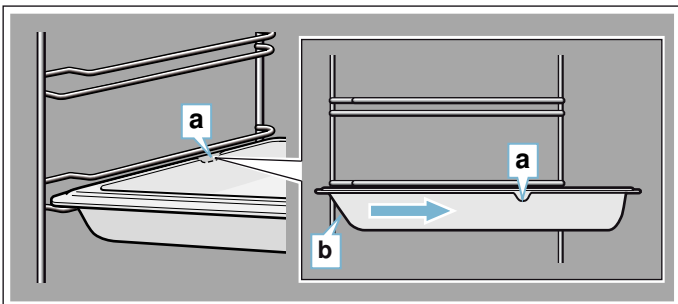
O acessório pode ser puxado para fora até cerca de metade, até o mesmo encaixar. A função de encaixe impede que o acessório se vire ao puxá-lo para fora. O acessório tem de ser inserido corretamente no interior do aparelho, para que a proteção contra a viragem funcione.

Ao inserir a grelha, certifique-se de que a saliência de encaixe **a** se encontra atrás e de que está virada para baixo. O lado aberto deve estar virado para a porta do aparelho e a curvatura para baixo .



Ao inserir a grelha, certifique-se de que a saliência de encaixe **a** se encontra atrás e de que está virada para baixo. A frente da chanfradura do acessório **b** deve estar virada para a porta do aparelho.

Exemplo na figura: tabuleiro universal

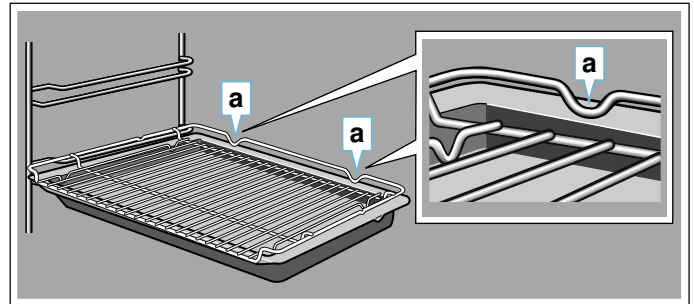


Combinar acessórios

Pode inserir simultaneamente a grelha e o tabuleiro universal, para recolher os pingos de líquido.

Ao colocar a grelha, certifique-se de que ambos os distanciadores **a** se encontram na borda traseira. Ao inserir o tabuleiro universal, a grelha encontra-se sobre a haste guia superior do nível de inserção.

Exemplo na figura: tabuleiro universal



Acessórios especiais

Poderá adquirir acessórios especiais junto do Serviço de Assistência Técnica, no comércio especializado ou através da Internet. Poderá encontrar uma vasta gama de acessórios para o seu aparelho nos nossos prospectos ou na Internet.

A disponibilidade e a possibilidade de encomenda online diferem de país para país. Consulte os seus documentos de venda.

Conselho: Os acessórios especiais não são compatíveis com todos os aparelhos. Ao efetuar a compra, indique sempre a designação exata (N.º E) do seu aparelho. → "Serviços Técnicos" na página 18

Acessórios especiais

Tabuleiro, revestimento antiaderente

Para bolos de tabuleiro e biscoitos.

O bolo solta-se facilmente do tabuleiro.

Dois tabuleiros universais, formato estreito

Para bolos sumarentos, biscoitos e alimentos ultracongelados.

Não usar os tabuleiros universais com as extensões de clipe e não colocar sobre a grelha.

Extensão de clipe

As calhas extensíveis podem ser usadas em qualquer altura. A quantidade de calhas extensíveis que pode ser usada varia consoante os níveis que estiverem livres.

Antes da primeira utilização

Antes de poder utilizar o seu novo aparelho, terá de efetuar algumas regulações. Lave também o interior do forno e os acessórios.

Limpar o interior do forno e os acessórios

Antes de preparar refeições, pela primeira vez, com o aparelho, limpe o interior do mesmo e o acessório.

Limpar o interior do aparelho

Para eliminar o cheiro a novo, aqueça o interior do aparelho vazio e fechado.

Verifique se não ficaram restos da embalagem, como bolinhas de poliestireno, no interior do aparelho. Antes de aquecer, limpe as superfícies lisas no interior do aparelho com um pano macio e húmido. Areje a cozinha durante o aquecimento do forno.

Efetue as regulações indicadas. Saiba, no capítulo seguinte, como proceder à regulação do tipo de aquecimento e da temperatura. → "Utilizar o aparelho" na página 12

| Regulações | |
|---------------------|---------------------------|
| Tipo de aquecimento | Calor superior e inferior |
| Temperatura | 240 °C |
| Tempo | 1 hora |

Desligar o forno, após decorrido o tempo indicado.

Depois de o interior do aparelho arrefecer, limpe as superfícies lisas com uma solução à base de detergente e um pano multiusos.

Limpar o acessório

Lave bem os acessórios com uma solução à base de detergente e um pano multiuso.

Utilizar o aparelho

Já está familiarizado com os elementos de comando e o seu modo de funcionamento. Agora explicamos como poderá regular o seu aparelho.

Ligar e desligar o aparelho

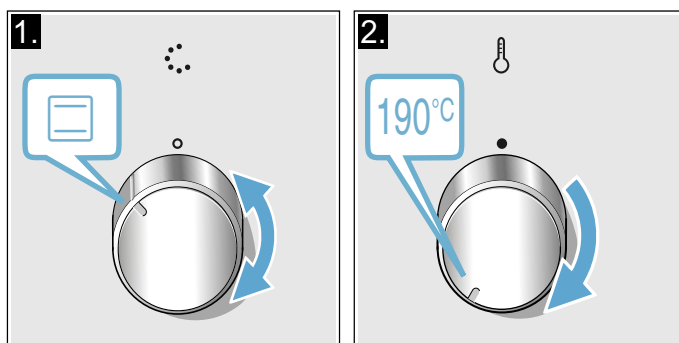
O seletor de funções liga e desliga o aparelho. O aparelho é ligado assim que o rodar para uma posição fora da posição zero. Para desligar o aparelho, basta rodar sempre o seletor de funções para a posição zero.

Regular o tipo de aquecimento e a temperatura

O seletor de funções e de temperatura permite-lhe regular o seu aparelho de forma muito fácil. Da tabela de tipos de aquecimento consta o tipo de aquecimento ideal para cada prato.

Exemplo na figura: calor superior e inferior a 190 °C.

1. Regule o tipo de aquecimento com o seletor de funções.
2. Com o seletor de temperatura, regular a temperatura ou a potência do grelhador.



O forno começa a aquecer após alguns segundos.

Posicionar o seletor de funções em zero para desligar o forno.

Alterar

É possível alterar o tipo de aquecimento e a temperatura a qualquer altura, com o respetivo seletor.

Aquecimento rápido

Com o aquecimento rápido é possível reduzir a duração do aquecimento.

Utilize o aquecimento rápido apenas se as temperaturas reguladas forem superiores a 100 °C.

Para obter um cozinhado homogéneo, coloque o prato dentro do forno apenas quando o aquecimento rápido tiver terminado.

1. Coloque o seletor de funções em .
2. Com o seletor de temperatura, regule a temperatura. O forno começa a aquecer após alguns segundos.

Quando o aquecimento rápido estiver concluído, soa um sinal. Coloque o prato no interior do aparelho.

Em seguida, o melhor será utilizar:

- Ar quente circulante 3D

Limpeza

Com uma manutenção e limpeza cuidadosas, garante a conservação e o correto funcionamento do seu aparelho. No presente capítulo explicaremos como deverá proceder à correta manutenção e limpeza do seu aparelho.

Produtos de limpeza adequados

Para que as diferentes superfícies do aparelho não sejam danificadas pelo produto de limpeza errado, tenha em atenção os dados constantes da tabela. Consoante o tipo do aparelho, nem todas as áreas existem no seu aparelho.

Atenção!

Danos na superfície

Não utilize

- produtos de limpeza agressivos ou abrasivos,
- produtos de limpeza com elevado teor de álcool,
- esfregões de palha de aço ou esponjas abrasivas,
- aparelhos de limpeza a alta pressão ou a vapor,
- produtos de limpeza especiais para limpeza a quente.

Lave bem os panos de esponja novos, antes de os utilizar.

Conselho: Poderá adquirir produtos de limpeza e de tratamento particularmente recomendados junto do Serviço de Assistência Técnica. Respeite as indicações do fabricante em questão.

Aviso – Perigo de queimaduras!

O aparelho fica muito quente. Nunca toque nas superfícies interiores quentes do aparelho, nem nas resistências. Deixe sempre arrefecer o aparelho. Mantenha as crianças afastadas.

| Zona | Limpeza |
|-----------------------------|-------------------------------------------------------------------------------------------------------------------------------------------------------------------------------------------------------------------------------------------------------------------------------------------------------------------------------------------------------------------------------------------------------------------------------------------------------------------------|
| Exterior do aparelho | |
| Frente em aço inoxidável | Solução de água quente e detergente: Limpe com um pano multiusos e seque com um pano macio. Remova imediatamente manchas de calcário, gordura, amido ou albumina. Sob estas manchas pode ocorrer corrosão. No Serviço de Assistência Técnica ou no comércio especializado, poderá adquirir produtos de tratamento específicos para aço inoxidável, adequados para superfícies quentes. Aplique uma pequena quantidade desse produto com um pano macio. |
| Plástico | Solução de água quente e detergente: Limpe com um pano multiusos e seque com um pano macio. Não utilize limpa-vidros nem raspadores de vidros. |
| Superfícies pintadas | Solução de água quente e detergente: Limpe com um pano multiusos e seque com um pano macio. |

| | |
|--------------------|------------------------------------------------------------------------------------------------------------------------------------------------------------------------------------------------------------------------------------------------------------------|
| Painel de comandos | Solução de água quente e detergente: Limpe com um pano multiusos e seque com um pano macio. Não utilize limpa-vidros nem raspadores de vidros. |
| Vidros da porta | Solução de água quente e detergente: Limpe com um pano multiusos e seque com um pano macio. Não utilize raspadores para vidros nem esfregões em aço inoxidável. |
| Puxador da porta | Solução de água quente e detergente: Limpe com um pano multiusos e seque com um pano macio. Se produto de descalcificação entrar em contacto com o puxador da porta, limpe-o de imediato. Caso contrário, deixa de ser possível remover estas manchas. |

Interior do aparelho

| | |
|------------------------|---------------------------------------------------------------------------------------------------------------------------------------------------------------------------------------------------------------------------------------------------------------------------------------------------------------------------------------------------------------------------------------------------------------------------------------------------------------------------------------------------------------------------------------------------------------------------------------------------------------------------------------------------------------------------------------------------------------------------------------------------------------------------------------------------|
| Superfícies esmaltadas | Solução de água quente e detergente ou água com vinagre: Limpe com um pano multiusos e seque com um pano macio. Amoleça os resíduos de alimentos queimados e agarrados com um pano húmido e solução à base de detergente. Em caso de forte sujidade, utilize um esfregão em aço inoxidável ou um produto limpa-fornos. Atenção! Nunca use produto para limpeza de fornos no interior do forno quente. Pode danificar o esmalte. Antes de voltar a aquecer, remova totalmente os resíduos do forno e da porta do aparelho. Depois da limpeza, deixe o forno aberto para secar. Conselho: Os resíduos de alimentos podem provocar manchas brancas. Estas são inofensivas e não afetam o funcionamento. Se necessário, remover com ácido cítrico. |
|------------------------|---------------------------------------------------------------------------------------------------------------------------------------------------------------------------------------------------------------------------------------------------------------------------------------------------------------------------------------------------------------------------------------------------------------------------------------------------------------------------------------------------------------------------------------------------------------------------------------------------------------------------------------------------------------------------------------------------------------------------------------------------------------------------------------------------|

| | |
|------------------------------------------------------|-------------------------------------------------------------------------------------------------------------------------------------------------------------------------------------------------------------------------------------------------------------------------------------------------------------------------------------------------------------------------------|
| Tampa de vidro da iluminação do interior do aparelho | Solução de água quente e detergente: Limpe com um pano multiusos e seque com um pano macio. Em caso de forte sujidade, utilize um produto limpa-fornos. |
| Vedante da porta | Solução de água quente e detergente: Limpe com um pano multiusos. Não esfregue. |
| Moldura da porta | de aço inox: Use produtos de limpeza para aço inoxidável. Respeite as indicações dos fabricantes. Não utilize produtos de tratamento para aço inoxidável de plástico: Limpe com uma solução quente de água e detergente e um pano multiusos. Seque com um pano macio. Não utilize limpa-vidros nem raspadores de vidros. Para limpar, retire a moldura da porta. |
| Estruturas de suporte | Solução de água quente e detergente: Ponha de molho e, a seguir, limpe com um pano multiusos ou uma escova. |

| | |
|--------------------|----------------------------------------------------------------------------------------------------------------------------------------------------------------------------------------------------------------------|
| Sistema extensível | Solução de água quente e detergente: Limpe com um pano multiusos ou uma escova. Não remova a massa lubrificante dos rails; lave, de preferência, com os rails fechados. Não coloque na máquina de lavar loiça. |
| Acessórios | Solução de água quente e detergente: Ponha de molho e, a seguir, limpe com um pano multiusos ou uma escova. Em caso de forte sujidade, utilize um esfregão em aço inoxidável. |

Conselhos

- Podem ocorrer pequenas diferenças de cor na frente do aparelho provocadas por diversos materiais, como, p. ex., vidro, plástico ou metal.
- Sombras nos vidros da porta, semelhantes a estrias, são reflexos luminosos da iluminação do interior do aparelho.
- O esmalte é aplicado a temperaturas muito elevadas, o que poderá originar pequenas diferenças de coloração. Isso é normal e não tem qualquer influência na função que desempenha. Não é possível esmaltar totalmente as arestas de chapas finas. Como tal, as mesmas podem apresentar-se ásperas. A protecção anti-corrosão não é prejudicada.

Manter o aparelho limpo

Para evitar a formação de sujidade grosseira, mantenha o aparelho sempre limpo e remova a sujidade de imediato.

⚠ Aviso – Perigo de incêndio!

Os restos de comida soltos, gorduras e molhos de assados podem inflamar-se. Antes de utilizar, remova a sujidade grosseira do interior do aparelho, dos elementos de aquecimento e dos acessórios.

Dicas

- Limpe o interior do aparelho após cada utilização. Deste modo, a sujidade não pode queimar.
- Remova sempre de imediato as manchas de calcário, gordura, amido e albumina.
- Utilize o tabuleiro universal para cozer bolos muito húmidos.
- Para assar, utilize um recipiente adequado, p. ex., uma assadeira.

🔧 Estruturas de suporte

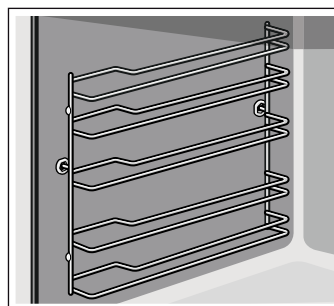
Com uma manutenção e limpeza cuidadosas, garante a conservação e o correto funcionamento do seu aparelho. Aqui ficará a saber como desencaixar e limpar a estrutura de suporte.

Engatar e desencaixar as estruturas de suporte

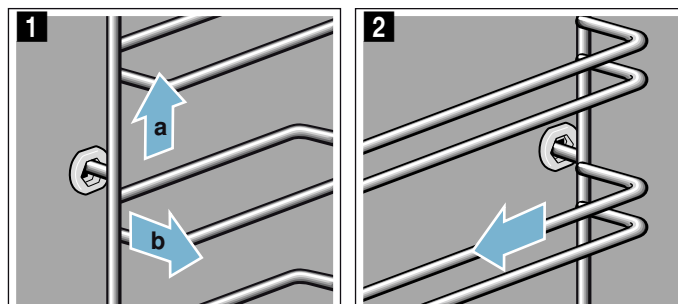
⚠ Aviso – Perigo de queimaduras!

As estruturas de suporte ficam muito quentes. Nunca toque nas estruturas de suporte quentes. Deixe sempre arrefecer o aparelho. Mantenha as crianças afastadas.

Desencaixar as estruturas de suporte



1. Levante um pouco **a** a parte da frente da estrutura de suporte e desencaixe-a **b** (figura **1**).
2. Depois, puxe toda a estrutura para a frente e retire-a (figura **2**).

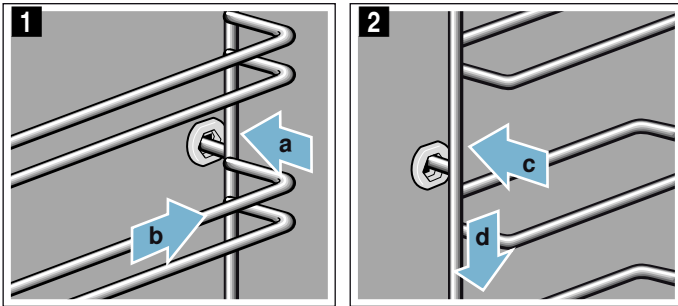


Lave as estruturas com detergente e uma esponja. Em caso de sujidade resistente, utilize uma escova para removê-la.

Engatar as estruturas de suporte

As estruturas só servem no lado direito ou no lado esquerdo. Certifique-se de que as barras curvas estão à frente em ambas as estruturas de suporte.

1. Insira primeiro a estrutura de suporte, de forma centrada, no pino traseiro **a**, até a estrutura ficar encostada à parede do interior do forno e depois empurre-a para trás **b** (figura **1**).
2. A seguir, insira-a no pino dianteiro **c**, até a estrutura de suporte ficar igualmente encostada à parede do interior do forno, e empurre-a para baixo **d** (figura **2**).



Porta do aparelho

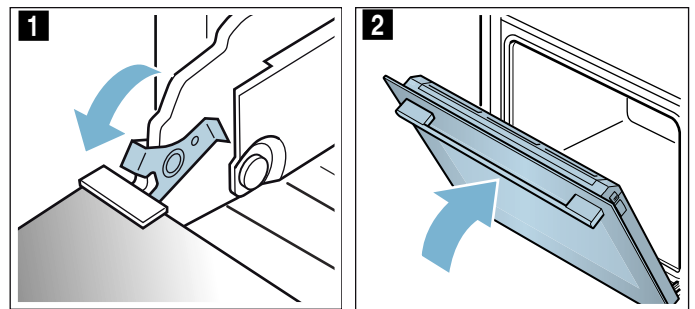
Com uma manutenção e limpeza cuidadosas, garanta a conservação e o correto funcionamento do seu aparelho. Aqui ficará a saber como limpar a porta do aparelho.

Desmontar e montar os vidros da porta

Pode desmontar os vidros da porta do aparelho, para os poder limpar melhor.

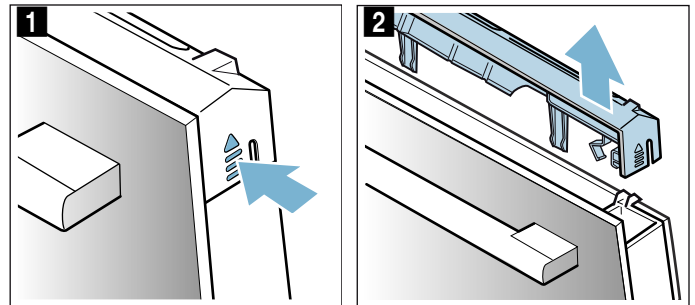
Verificar a porta do aparelho

1. Abra completamente a porta.
2. Abra as patilhas de bloqueio esquerda e direita (figura **1**).
3. Feche a porta do aparelho até ao batente (figura **2**).

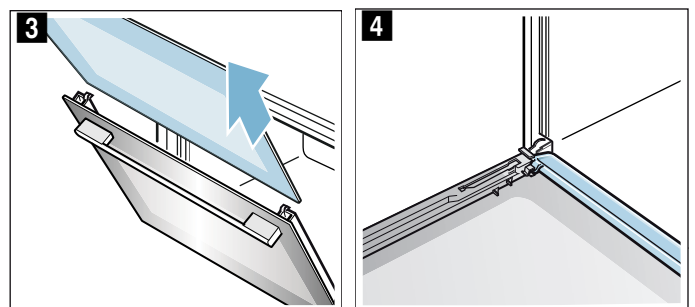


Desmontar vidros

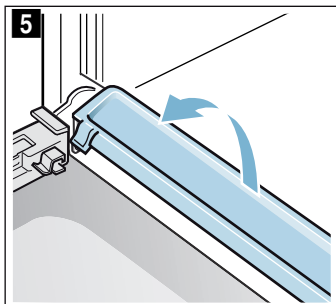
1. Pressione a moldura do lado esquerdo e direito (figura **1**).
2. Retire a moldura (figura **2**).



3. Retire o vidro (figura **3**) e pouse-o cuidadosamente sobre uma superfície plana.
4. Se necessário, pode remover a régua de condensado para fins de limpeza. Para isso, abra a porta do aparelho na totalidade (figura **4**).



5. Vire a régua de condensado para cima e remova-a (figura 5).



Limpe os vidros com um produto limpa-vidros e um pano macio. Limpe a régua de condensado com um pano e solução quente de água e detergente.

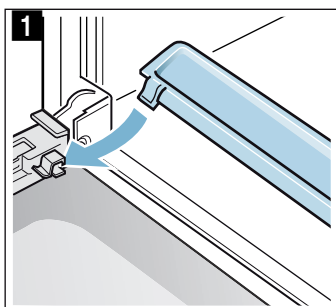
⚠ Aviso

Perigo de ferimentos!

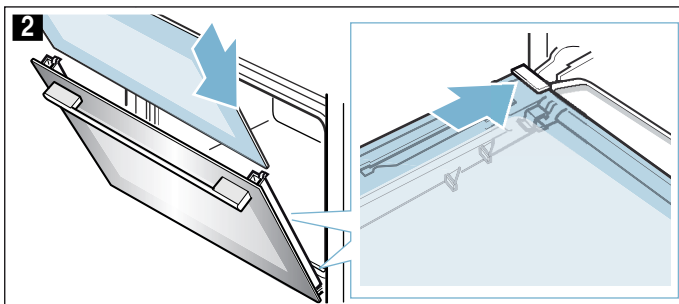
- O vidro riscado da porta do aparelho pode rachar. Não use raspadores de vitrocerâmica, nem detergentes agressivos ou abrasivos.
- As dobradiças da porta do aparelho movimentam-se ao abrir e fechar a porta e pode entalar-se. Não colocar as mãos na zona das dobradiças.

Montar vidros

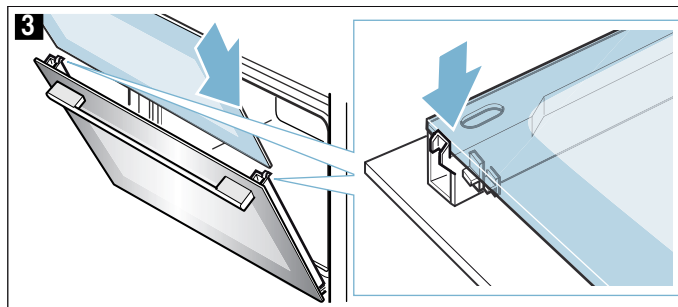
1. Abra totalmente a porta do aparelho e recoloca a régua do condensado. Para isso, encaixe a régua na vertical e, em seguida, pressione para baixo (figura 1).



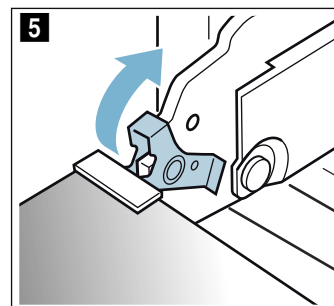
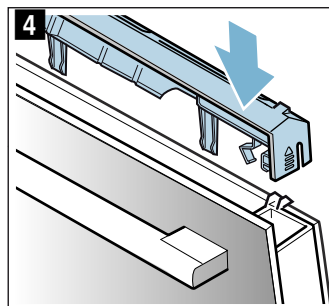
2. Feche a porta do aparelho até ao batente.
3. Insira o vidro e certifique-se que o vidro está bem encaixado no suporte em baixo (figura 2).



4. Pressione o vidro em cima (figura 3).



5. Coloque a moldura e pressione-a, até a mesma encaixar de forma audível (figura 4).
6. Abra de novo completamente a porta do aparelho.
7. Feche as duas alavancas de bloqueio da direita e da esquerda (figura 5).



8. Feche a porta do aparelho.

Atenção!

Não volte a usar o interior do forno enquanto os vidros não estiverem corretamente montados.

Defeito: O que fazer?

Quando ocorre uma avaria, trata-se, muitas vezes, de uma situação simples de resolver. Antes de ligar para a assistência técnica, tente eliminar a avaria pelos seus próprios meios, com o auxílio da tabela.

Como eliminar pequenas anomalias

As anomalias técnicas no aparelho podem, muitas vezes, ser eliminadas facilmente pelo utilizador.

Se um prato não sair bem, pode encontrar muitas sugestões e indicações acerca da confeção no fim do manual de instruções. → "Testado para si no nosso estúdio de cozinha" na página 19

| Avaria | Causa possível | Solução/recomendações |
|--------------------------|-------------------|-------------------------------------------------------------------------------------|
| O aparelho não funciona. | Falha do fusível. | Verifique o fusível na caixa de fusíveis. |
| | Falha de corrente | Verifique se a luz da cozinha se acende ou se os outros eletrodomésticos funcionam. |

Aviso – Perigo de choque eléctrico!

As reparações indevidas são perigosas. As reparações e substituições de cabos danificados só podem ser efectuadas por técnicos especializados do Serviço de Assistência Técnica. Se o aparelho estiver avariado, puxe a ficha da tomada ou desligue o disjuntor no quadro eléctrico. Contacte o Serviço de Assistência Técnica.

Substituir a lâmpada na parte superior do interior do forno

Se a lâmpada do forno se fundir, deverá ser substituída. Lâmpadas de halogéneo de 230V, 25Watt, resistentes a altas temperaturas, podem ser adquiridas junto da assistência técnica ou no comércio especializado.

Segure a lâmpada de halogéneo com um pano seco. Desta forma, poderá aumentar o tempo de vida útil da lâmpada. Use apenas essas lâmpadas.

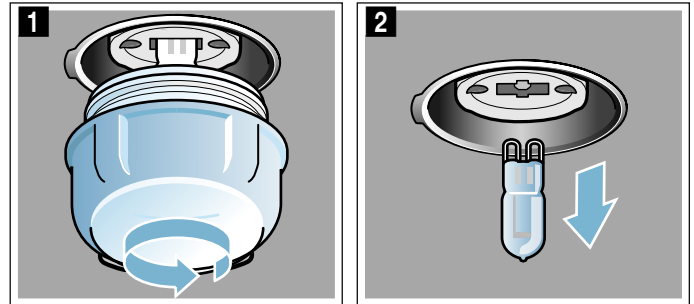
Aviso – Perigo de choque eléctrico!

Ao substituir a lâmpada no interior do aparelho, os contactos do casquilho da lâmpada encontram-se sob tensão. Antes de proceder à substituição, puxe a ficha da tomada ou desligue o disjuntor no quadro eléctrico.

Aviso – Perigo de queimaduras!

O aparelho fica muito quente. Nunca toque nas superfícies interiores quentes do aparelho, nem nas resistências. Deixe sempre arrefecer o aparelho. Mantenha as crianças afastadas.

1. Coloque um pano da loiça no interior do forno frio, para evitar danos.
2. Retire a tampa de vidro, rodando-a para a esquerda (figura **1**).
3. Puxe a lâmpada para fora - não a rode (figura **2**). Coloque uma lâmpada nova, tendo atenção à posição dos pinos. Encaixe bem a lâmpada.



4. Enrosque novamente a tampa de vidro. Conforme o tipo de aparelho, a tampa de vidro está equipada com um anel de vedação. Volte a colocar o anel de vedação antes de enroscar.
5. Retire o pano da loiça e ligue o disjuntor.

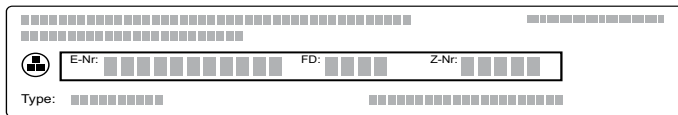
Serviços Técnicos

Se o seu aparelho precisar de ser reparado, o nosso Serviço de Assistência Técnica está à sua disposição. Nós encontramos sempre uma solução adequada, também para evitar deslocações inúteis de funcionários da assistência técnica.

Número E e número FD

Quando efetuar a chamada, indique o número completo de produto (N.º E) e o número de fabrico (N.º FD) do aparelho para podermos prestar um serviço de qualidade. Encontra a placa de características com estes números quando abre a porta do aparelho.

Se o seu aparelho estiver equipado com vapor, encontrará a placa de características do lado direito, atrás do painel.



The diagram shows a rectangular label with a grid of small squares. At the top, there are two rows of these squares. Below them, there is a central box containing three fields: 'E-Nr.' followed by a row of squares, 'FD.' followed by a row of squares, and 'Z-Nr.' followed by a row of squares. Below this central box, the word 'Type:' is followed by another row of squares.

Para que, em caso de necessidade, não perca tempo a procurar, poderá inserir aqui os dados do seu aparelho e o número de telefone da assistência técnica.

N.º E

N.º FD

Assistência Técnica 

Tenha em atenção que a deslocação do técnico da assistência não é gratuita em caso de utilização incorreta do aparelho, mesmo durante o período de garantia.

Os dados para contacto com todos os países encontram-se no índice dos Serviços Técnicos anexo.

Ordem de reparação e apoio em caso de anomalias

PT 21 4250 740

Confie na competência do fabricante. Assim, poderá ter a certeza de que a reparação é executada por técnicos especializados com a devida formação e com as peças de reparação originais para o seu aparelho.

Testado para si no nosso estúdio de cozinha

Nesta secção encontrará uma seleção de pratos, bem como as regulações ideais para prepará-los. Indicamos-lhe o tipo de aquecimento e a temperatura mais adequados para o prato que pretende preparar. Ficarà a saber quais os acessórios adequados e em que nível devem ser introduzidos. Encontrará também conselhos sobre os recipientes e sobre o modo de preparação.

Conselho: Durante a preparação de alimentos pode formar-se muito vapor de água no interior do aparelho. O seu aparelho é muito eficiente do ponto de vista energético e, em funcionamento, desperdiça muito pouco calor para o exterior. Devido à elevada diferença de temperatura entre o interior do aparelho e as respetivas partes exteriores, pode formar-se água de condensação junto à porta, ao painel de comando ou às frentes dos móveis adjacentes. Esta é uma situação normal causada por fenómenos físicos. A condensação pode ser reduzida mediante o pré-aquecimento ou a abertura cuidadosa da porta.

Indicações gerais

Valores de regulação recomendados

Na tabela encontra o tipo de aquecimento ideal para diversos pratos. A temperatura e o tempo de duração dependem da quantidade e da receita. Por esse motivo, são indicadas zonas de regulação. Comece por experimentar os valores mais baixos. Uma temperatura mais baixa permite tostar de um modo uniforme. Se necessário, regule para um valor mais elevado da próxima vez.

Conselho: Os tempos de cozedura não podem ser reduzidos aumentando a temperatura. Isso faria com que os alimentos ficassem cozinhados apenas por fora, mas crus por dentro.

Os valores de regulação são aplicáveis à introdução do prato no aparelho frio. Assim, poupará até cerca de 20% de energia. Ao pré-aquecer, estará a reduzir os tempos de cozedura indicados em alguns minutos.

Determinados pratos requerem um pré-aquecimento que está indicado na tabela. Coloque o seu prato e acessório no interior do aparelho apenas após o pré-aquecimento.

Se pretender preparar um prato sem seguir nenhuma receita específica, oriente-se por um prato semelhante da tabela. Encontra informações adicionais nas dicas no final da tabela dos valores de regulação.

Retire os acessórios não utilizados do interior do aparelho. Assim, obterá um ótimo resultado de cozedura e poupará até cerca de 20% de energia.

Tipo de aquecimento Ar quente suave

Se usar o tipo de aquecimento Ar quente suave, coloque os alimentos no interior do aparelho frio e vazio. Mantenha a porta do aparelho fechada durante a cozedura. Cozinhe apenas num nível.

Cozer num só nível

Para cozer num só nível, utilize os seguintes níveis:

- bolos altos ou forma sobre a grelha: nível 2
- bolos rasos ou no tabuleiro: nível 3

Cozer em vários níveis

Utilize ar quente circulante. Os bolos que tiverem sido introduzidos ao mesmo tempo sobre tabuleiros ou em formas não têm necessariamente de ficar prontos ao mesmo tempo.

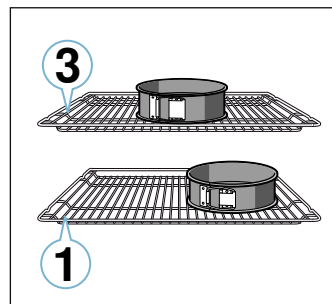
Cozer em dois níveis:

- Tabuleiro universal: nível 3
Tabuleiro: nível 1
- Formas sobre a grelha
primeira grelha: nível 3
segunda grelha: nível 1

Cozer em três níveis:

- Tabuleiro: nível 5
Tabuleiro universal: nível 3
Tabuleiro: nível 1

A preparação simultânea de pratos permite-lhe poupar até 45 por cento de energia. Coloque as formas sobrepostas ou lado a lado no interior do aparelho.



Acessórios

Utilize apenas acessórios originais do seu aparelho. Eles adequam-se na perfeição ao interior do aparelho e aos modos de funcionamento.

Certifique-se de que utiliza sempre acessórios adequados e que os introduz corretamente.

→ "Acessórios" na página 10

Papel vegetal

Utilize apenas papel vegetal, que é apropriado para a temperatura selecionada. Corte sempre o papel vegetal em excesso.

Bolos e biscoitos

O seu aparelho permite-lhe escolher entre inúmeros tipos de aquecimento para a preparação de bolos grandes e pequenos. Nas tabelas dos valores de regulação encontra as regulações ideais para muitos pratos.

Respeite também as instruções na secção relativa a Deixar levedar a massa.

Formas

Para um resultado de cozedura ideal recomendamos a utilização de formas escuras em metal.

As formas em folha-de-flandres, cerâmica e vidro prolongam o tempo de cozedura e o bolo não coze de modo uniforme.

Se pretender utilizar formas de silicone, siga as indicações e receitas do fabricante das formas. As formas de silicone costumam ser mais pequenas do que as formas normais. As indicações relativas às quantidades e à receita podem variar.

Bolos na forma

| Prato | Acessórios/recipiente | Nível | Tipo de aquecimento | Temperatura em °C | Duração em min. |
|-------------------------------------------------------------------|-------------------------------------------------|-------|---------------------|-------------------|-----------------|
| Bolo de massa batida, simples | Forma redonda baixa com abertura/de bolo inglês | 2 | ☼ | 140-150 | 75-90 |
| Bolo de massa batida, simples, 2 níveis | Forma redonda baixa com abertura/de bolo inglês | 3+1 | ☼ | 140-150 | 70-85 |
| Bolo de massa batida, fino | Forma redonda baixa com abertura/de bolo inglês | 2 | ☐ | 150-170 | 60-80 |
| Base de tarte de massa batida | Forma de tarte | 3 | ☐ | 160-180 | 20-30 |
| Tarte de fruta ou queijo fresco batido com base de massa quebrada | Forma de mola com Ø 26 cm | 2 | ☐ | 170-190 | 55-80 |
| Tarte | Forma de tarte | 1 | ☐ | 200-240 | 25-50 |
| Bolos de massa lêveda | Forma de mola com Ø 28 cm | 2 | ☼ | 150-160 | 25-35 |
| "Gugelhupf" (bolo típico da Baviera) | Forma de "Gugelhupf" | 2 | ☐ | 150-170 | 50-70 |
| Pão de ló, 3 ovos | Forma de mola com Ø 26 cm | 2 | ☼ | 160-170 | 30-35 |
| Pão de ló, 6 ovos | Forma de mola com Ø 28 cm | 2 | ☐ | 150-160* | 30-40 |

* pré-aquecer

Bolos no tabuleiro

| Prato | Acessórios/recipiente | Nível | Tipo de aquecimento | Temperatura em °C | Duração em min. |
|----------------------------------------------------|---------------------------------|-------|---------------------|-------------------|-----------------|
| Bolo de massa batida com cobertura | Tabuleiro | 3 | ☐ | 160-180 | 20-45 |
| Bolo de massa batida, 2 níveis | Tabuleiro universal + tabuleiro | 3+1 | ☼ | 140-160 | 30-55 |
| Bolo com massa quebrada e cobertura seca | Tabuleiro | 2 | ☐ | 170-190 | 30-45 |
| Bolo com massa quebrada e cobertura seca, 2 níveis | Tabuleiro universal + tabuleiro | 3+1 | ☼ | 160-170 | 35-45 |
| Bolo de massa quebrada com cobertura húmida | Tabuleiro universal | 2 | ☐ | 160-180 | 55-95 |
| Bolo lêvedo com cobertura seca | Tabuleiro | 3 | ☐ | 160-180 | 15-20 |
| Bolo lêvedo com cobertura seca, 2 níveis | Tabuleiro universal + tabuleiro | 3+1 | ☼ | 150-170 | 20-30 |
| Bolo lêvedo com cobertura húmida | Tabuleiro universal | 3 | ☐ | 180-200 | 30-55 |
| Bolo lêvedo com cobertura húmida, 2 níveis | Tabuleiro universal + tabuleiro | 3+1 | ☼ | 150-170 | 40-65 |
| Trança/coroa levedada | Tabuleiro | 2 | ☐ | 160-170 | 35-40 |
| Torta enrolada | Tabuleiro | 3 | ☼ | 180-200* | 10-15 |
| "Strudel", doce | Tabuleiro universal | 2 | ☐ | 190-200 | 45-60 |
| "Strudel", congelado | Tabuleiro universal | 3 | ☼ | 200-220* | 35-45 |

* pré-aquecer

Produtos ultracongelados

Não utilize produtos ultracongelados cobertos de gelo. Remova o gelo do alimento.

Os produtos ultracongelados ficam pré-cozidos apenas parcialmente. Mesmo depois de cozidos, mantêm um tom tostado irregular.

Pão e pãezinhos

Atenção!

Nunca deite água no interior do aparelho quente nem coloque recipientes com água sobre o fundo do interior do aparelho. As mudanças de temperatura podem danificar o esmalte.

Algumas receitas resultam melhor se forem confeccionadas em várias etapas. Estas etapas são indicadas na tabela.

Os valores de regulação para a massa para pão aplicam-se quer a massas em tabuleiro quer a massas em formas de bolo inglês.

Bolos pequenos

| Prato | Acessórios/recipiente | Nível | Tipo de aquecimento | Temperatura em °C | Duração em min. |
|----------------------------------|----------------------------------|-------|---------------------|-------------------|-----------------|
| Queques | Tabuleiro para queques | 2 | | 170-190 | 20-40 |
| Queques, 2 níveis | Tabuleiros para queques | 3+1 | | 160-170* | 20-45 |
| Bolos lêvedos pequenos | Tabuleiro | 3 | | 150-170 | 20-30 |
| Bolos lêvedos pequenos, 2 níveis | Tabuleiro universal + tabuleiro | 3+1 | | 150-170 | 25-40 |
| Folhados | Tabuleiro | 3 | | 170-190* | 20-35 |
| Folhados, 2 níveis | Tabuleiro universal + tabuleiro | 3+1 | | 170-190* | 25-45 |
| Folhados, 3 níveis | Tabuleiros + tabuleiro universal | 5+3+1 | | 170-190* | 25-45 |
| Bolo de massa de choux | Tabuleiro | 3 | | 190-210 | 35-50 |
| Bolo de massa de choux, 2 níveis | Tabuleiro universal + tabuleiro | 3+1 | | 190-210 | 35-45 |

* pré-aquecer

** Pré-aquecer 5 min., não utilize a função de aquecimento rápido

Bolachas

| Prato | Acessórios/recipiente | Nível | Tipo de aquecimento | Temperatura em °C | Duração em min. |
|---------------------|----------------------------------|-------|---------------------|-------------------|-----------------|
| Biscoitos | Tabuleiro | 3 | | 140-150** | 25-40 |
| Biscoitos, 2 níveis | Tabuleiro universal + tabuleiro | 3+1 | | 140-150** | 25-35 |
| Biscoitos, 3 níveis | Tabuleiros + tabuleiro universal | 5+3+1 | | 130-140** | 40-55 |
| Bolachas | Tabuleiro | 3 | | 140-160 | 15-25 |
| Bolachas, 2 níveis | Tabuleiro universal + tabuleiro | 3+1 | | 140-160 | 15-25 |
| Bolachas, 3 níveis | Tabuleiros + tabuleiro universal | 5+3+1 | | 140-160 | 15-25 |
| Suspiros | Tabuleiro | 3 | | 80-90* | 120-150 |
| Suspiros, 2 níveis | Tabuleiro universal + tabuleiro | 3+1 | | 90-100* | 100-150 |
| Macarons | Tabuleiro | 3 | | 90-110 | 20-30 |
| Macarons, 2 níveis | Tabuleiro universal + tabuleiro | 3+1 | | 90-110 | 20-35 |
| Macarons, 3 níveis | Tabuleiros + tabuleiro universal | 5+3+1 | | 90-110 | 30-40 |

* pré-aquecer

** Pré-aquecer 5 min., não utilize a função de aquecimento rápido

Pão e pãezinhos

| Prato | Acessórios/recipiente | Nível | Tipo de aquecimento | Passo | Temperatura em °C | Duração em min. |
|---------------------------------------------------|---------------------------------------------|-------|---------------------|-------|-------------------|-----------------|
| Pão, 750 g (em forma de bolo inglês e sem forma) | Tabuleiro universal ou forma de bolo inglês | 2 | | - | 180-200 | 60-70 |
| Pão, 1000 g (em forma de bolo inglês e sem forma) | Tabuleiro universal ou forma de bolo inglês | 2 | | - | 200-220 | 35-50 |
| Pão, 1500 g (em forma de bolo inglês e sem forma) | Tabuleiro universal ou forma de bolo inglês | 2 | | - | 180-200 | 60-70 |
| Pão árabe | Tabuleiro universal | 3 | | - | 240-250 | 20-25 |
| Pãezinhos, doces, frescos | Tabuleiro | 3 | | - | 150-160* | 25-35 |
| Pãezinhos, doces, frescos, 2 níveis | Tabuleiro universal + tabuleiro | 3+1 | | - | 150-170* | 15-25 |
| Pãezinhos, frescos | Tabuleiro | 3 | | - | 180-200 | 20-30 |
| Gratinar tostas, 4 unidades | Grelha | 3 | | - | 200-220 | 15-20 |
| Gratinar tostas, 12 unidades | Grelha | 3 | | - | 220-240 | 15-25 |

* pré-aquecer

Pizza, quiches e bolos salgados

| Prato | Acessórios/recipiente | Nível | Tipo de aquecimento | Temperatura em °C | Duração em min. |
|---------------------------------------------|---------------------------------|-------|---------------------|-------------------|-----------------|
| Pizza, fresca | Tabuleiro | 2 | ☐ | 200-220 | 25-35 |
| Pizza, fresca, 2 níveis | Tabuleiro universal + tabuleiro | 3+1 | ☉ | 190-210 | 30-40 |
| Pizza, fresca, base de massa fina | Tabuleiro de pizza | 2 | ☐ | 250-270* | 15-20 |
| Pizza, refrigerada | Grelha | 3 | ☉ | 170-190 | 15-20 |
| Pizza, congelada, com massa fina 1 unidade | Grelha | 3 | ☐ | 190-210 | 20-25 |
| Pizza, congelada, com massa fina 2 unidades | Tabuleiro universal + grelha | 3+1 | ☉ | 190-210 | 20-25 |
| Pizza, congelada, com massa alta 1 unidade | Grelha | 3 | ☐ | 180-200 | 25-30 |
| Pizza, congelada, com massa alta 2 unidade | Tabuleiro universal + grelha | 3+1 | ☉ | 190-210 | 25-30 |
| Mini-pizzas | Tabuleiro universal | 3 | ☐ | 180-200 | 15-20 |
| Tartes salgadas em forma | Forma de mola com Ø 28 cm | 2 | ☐ | 170-190 | 65-80 |
| Quiche | Forma de tarte | 1 | ☐ | 210-230 | 30-40 |
| Pastéis com recheio | Forma para gratinados | 2 | ☉ | 170-190 | 65-75 |
| Empanada | Tabuleiro universal | 3 | ☉ | 180-190 | 30-40 |
| Borek | Tabuleiro universal | 1 | ☐ | 180-200 | 40-50 |

* pré-aquecer

Sugestões para cozer bolos

| | |
|------------------------------------------------------------------------------------------------------|--------------------------------------------------------------------------------------------------------------------------------------------------------------------------------------------------------------------------------------------------------------------------------------------------------------------------------------------------------------------------------------------------|
| Como saber se o bolo já está cozido. | Espeite um palito na parte mais alta do bolo. Se não vier massa agarrada ao palito, quer dizer que o bolo está pronto. |
| O bolo afunda. | Use menos líquido da próxima vez. Ou baixe a temperatura uns 10 °C e prolongue o tempo de cozedura. Respeite os ingredientes e as instruções de preparação indicados na receita. |
| O bolo cresceu muito no meio e pouco nas bordas. | Unte apenas o fundo da forma de mola. Depois de cozer, desenforme o bolo cuidadosamente com uma faca. |
| O sumo da fruta transborda. | Utilize o tabuleiro universal da próxima vez. |
| Os bolos pequenos colam-se uns aos outros durante a cozedura. | Entre cada bolo tem de haver um espaço de aprox. 2 cm. Desta forma, os bolos têm espaço suficiente para crescerem e tostarem a toda a volta. |
| O bolo está muito seco. | Aumente a temperatura uns 10 °C e reduza o tempo de cozedura. |
| O bolo está, na totalidade, muito claro. | Estando a usar o nível e os acessórios corretos, aumente, se necessário, a temperatura ou prolongue o tempo de cozedura. |
| O bolo ficou muito claro em cima e muito escuro em baixo. | Para a próxima vez, coloque o bolo um nível acima. |
| O bolo ficou muito escuro em cima e muito claro em baixo. | Para a próxima vez, coloque o bolo um nível abaixo. Selecione uma temperatura mais baixa e prolongue o tempo de cozedura. |
| O bolo no interior da forma fica muito escuro atrás. | Não coloque a forma para bolos diretamente na parede traseira, mas no centro, sobre o acessório. |
| O bolo está, na totalidade, muito escuro. | Para a próxima vez, selecione uma temperatura mais baixa e, se necessário, prolongue o tempo de cozedura. |
| O bolo não ficou uniformemente tostado. | Selecione uma temperatura um pouco mais baixa. Até mesmo papel vegetal em excesso pode influenciar a circulação de ar. Corte sempre o papel vegetal em excesso. Certifique-se de que a forma para bolos não fica diretamente por baixo das aberturas da parede traseira do interior do aparelho. Quando cozer bolos pequenos, deverá dar preferência a espessuras e tamanhos idênticos. |
| Cozeu em vários níveis. No tabuleiro superior o bolo ficou mais escuro do que no tabuleiro inferior. | Para cozer em vários níveis selecione sempre o Ar quente circulante. Os bolos que tiverem sido introduzidos ao mesmo tempo sobre tabuleiros ou em formas não têm necessariamente de ficar prontos ao mesmo tempo. |

| | |
|--------------------------------------------------|--------------------------------------------------------------------------------------------------------------------------------------------------------------------------------------------------------------------------------------------------------------------------------------------------------------|
| O bolo tem bom aspeto, mas não ficou bem cozido. | Coza mais tempo com a temperatura mais baixa e adicione um pouco mais de líquido, se necessário. No caso de bolos com uma cobertura succulenta, coza primeiro a base do bolo. Polvilhe o bolo com amêndoas ou pão ralado e adicione a cobertura de seguida. |
| O bolo não desenforma depois de virar a forma. | Depois de cozer, deixe o bolo arrefecer entre 5 a 10 minutos. Se, mesmo assim, não conseguir desenformar o bolo, descole cuidadosamente as bordas com uma faca. Volte a virar a forma do bolo e cubra a forma várias vezes com um pano húmido e frio. Unte a forma e polvilhe com pão ralado da próxima vez. |

Soufflés e gratinados

O seu aparelho permite-lhe escolher entre inúmeros tipos de aquecimento para a preparação de gratinados. Nas tabelas dos valores de regulação encontra as regulações ideais para muitos pratos.

O estado de cozedura de um soufflé depende do tamanho do recipiente e da altura do soufflé.

Para soufflés e gratinados utilize um recipiente largo e plano. Os alimentos preparados num recipiente alto e estreito precisam de mais tempo e ficam mais escuros em cima.

| Prato | Acessórios/recipiente | Nível | Tipo de aquecimento | Temperatura em °C | Duração em min. |
|------------------------------------------------------------------|-----------------------|-------|---------------------|-------------------|-----------------|
| Gratinado, salgado, ingredientes cozinhados | Forma para gratinados | 2 | ☐ | 200-220 | 30-60 |
| Soufflé doce | Forma para gratinados | 2 | ☐ | 170-190 | 40-60 |
| Gratinado de batata, ingredientes crus, 4 cm de altura | Forma para gratinados | 2 | ⊗ | 150-170 | 60-80 |
| Gratinado de batata, ingredientes crus, 4 cm de altura, 2 níveis | Forma para gratinados | 3+1 | ⊗ | 150-160 | 65-80 |

Utilize sempre os níveis do tabuleiro indicados.

Pode preparar os pratos num só nível em formas ou com o tabuleiro universal.

- Formas sobre a grelha: nível 2
- Tabuleiro universal: nível 3

A preparação simultânea de pratos permite-lhe poupar até 45 por cento de energia. Coloque as formas lado a lado no interior do aparelho.

Aves, carne e peixe

O seu aparelho permite-lhe escolher entre vários tipos de aquecimento para a preparação de pratos de aves, carne e peixe. Nas tabelas dos valores de regulação encontra as regulações ideais para alguns pratos.

Assar na grelha

Assar na grelha é especialmente adequado para aves grandes ou para assar mais de uma ave em simultâneo.

Insira o tabuleiro universal com a grelha colocada no nível indicado. Certifique-se de que a grelha assenta corretamente sobre o tabuleiro universal.

→ "Acessórios" na página 10

Consoante o tamanho e o tipo do assado, deite até ½ litro(s) de água no tabuleiro universal. O líquido que escorre é recolhido. Pode preparar um molho a partir do suco produzido pelo assado. Além disso, é produzido menos fumo e o interior do aparelho fica mais limpo.

Assados em recipientes

Aviso – Perigo de ferimentos devido à quebra do vidro!

Coloque os recipientes de vidro quentes sobre uma base seca. Se a base estiver húmida ou fria, o vidro pode estalar.

Aviso – Perigo de queimaduras!

Ao abrir a tampa depois de cozinhar, pode sair vapor muito quente. Levante a parte de trás da tampa, para que o vapor quente possa sair para o outro lado.

Utilize apenas recipientes apropriados para levar ao forno. O mais apropriado é um recipiente de vidro. Verifique se o recipiente cabe no interior do aparelho.

As assadeiras reluzentes em aço inoxidável ou alumínio refletem o calor como um espelho e são, por isso, apenas parcialmente adequadas. As aves, a carne e o peixe cozem lentamente e coram menos. Utilize uma temperatura mais elevada e/ou um tempo de cozedura mais prolongado.

Respeite as indicações do fabricante do seu recipiente para assados.

Recipiente aberto

Para preparar aves, carne e peixe, é preferível utilizar uma assadeira alta. Coloque a assadeira sobre a grelha. Se não tiver um recipiente adequado, utilize o tabuleiro universal.

Recipiente fechado

Com o recipiente fechado, o interior do aparelho fica visivelmente mais limpo durante a preparação. Certifique-se de que a tampa cabe e fecha bem. Coloque o recipiente sobre a grelha.

As aves, a carne e o peixe também podem ficar estaladiços se cozinhados numa assadeira fechada. Para tal, utilize uma assadeira com tampa de vidro e regule uma temperatura mais elevada.

Grelhar

Mantenha a porta do aparelho fechada com o grill em funcionamento. Nunca grelhe com a porta do aparelho aberta.

Coloque os alimentos a grelhar sobre a grelha. Coloque adicionalmente o tabuleiro universal com a chanfradura virada para a porta do aparelho, pelo menos um nível mais abaixo. As gotas de gordura são recolhidas.

Se possível, escolha grelhados que tenham um peso e uma espessura idênticos. Desta forma, vão corar de modo uniforme e ficam bem suculentos. Coloque os grelhados diretamente sobre a grelha.

Vire os grelhados com uma pinça para grelhados. Se espetar um garfo na carne, a carne perde suco e fica seca.

A carne só deve ser temperada com sal depois de grelhada. O sal retém a água da carne.

Conselhos

- É normal que a resistência do grelhador esteja sempre a ligar e desligar-se. A frequência com que isto acontece depende da potência do grelhador regulada.
- Pode haver produção de fumo enquanto grelha.

Termómetro de cozedura

Consoante o equipamento do seu aparelho, tem à sua disposição um termómetro de cozedura. Com o termómetro de cozedura pode cozinhar com precisão. Leia as informações importantes relativas à utilização do termómetro de cozedura no respetivo capítulo. Nele encontrará indicações sobre a forma de inserir o termómetro de cozedura, os tipos de aquecimento possíveis, assim como informações de outra natureza.

Valores de regulação recomendados

Os valores de regulação são aplicáveis à introdução das aves, carne ou peixe acabados de sair do frigorífico, sem recheio e prontos a assar no aparelho frio.

Na tabela encontra informações sobre pratos de aves, carne e peixe com sugestões de peso. Se pretender preparar uma ave, carne ou peixe mais pesados, utilize obrigatoriamente a temperatura mais baixa. No caso de ter várias peças para assar, oriente-se pelo peso da peça mais pesada a fim de determinar o tempo de cozedura. Cada peça deve ter aproximadamente o mesmo peso.

Quanto maior for uma ave, carne ou peixe, tanto mais baixa é a temperatura e, em consequência, tanto maior o tempo de cozedura.

Vire a ave, carne e peixe após aprox. $\frac{1}{2}$ a $\frac{2}{3}$ do tempo indicado.

Aves

No caso de pato ou ganso, perfure a pele por baixo das asas. Assim, a gordura pode escorrer.

Corte a pele do peito de pato. Não vire o peito de pato.

Para aves, adicione um pouco de líquido no recipiente. O fundo do recipiente deve ficar coberto aprox. 1-2 cm.

Ao virar as aves, certifique-se de que, primeiro, a parte do peito ou a pele ficam viradas para baixo.

As aves ficam especialmente estaladiças se as pincelar com manteiga, água salgada ou sumo de laranja no fim do tempo de assar.

Carne

Unte à vontade a carne magra com gordura ou recheie-a com tiras de bacon.

Para assar carne magra, adicione um pouco mais de líquido. No recipiente de vidro, o fundo do recipiente deve ficar coberto até aprox. $\frac{1}{2}$ cm de altura.

Corte um courato transversalmente. Ao virar o assado, certifique-se de que é o courato que fica virado para baixo.

Quando o assado estiver pronto, deverá deixá-lo repousar durante mais 10 minutos, com o interior do aparelho fechado e desligado. Deste modo, o suco da carne ficará mais bem distribuído. Se necessário, envolva o assado em folha de alumínio. No tempo de cozedura indicado não está contemplado o tempo de repouso recomendado.

É mais confortável assar e estufar num recipiente. É mais fácil retirar o recipiente com o assado do interior do aparelho e preparar o molho diretamente no recipiente.

A quantidade do líquido depende do tipo de carne, do material do recipiente e da utilização ou não de uma tampa. Se preparar carne numa assadeira de metal escura ou esmaltada, é necessário deitar mais líquido do que se fosse num recipiente de vidro.

Durante o assado, o líquido evapora do recipiente de vidro. Se necessário, deite mais líquido com cuidado.

A distância entre a carne e a tampa tem de ser de, pelo menos, 3 cm. O volume da carne pode aumentar.

Para estufar, pode ser necessário saltear a carne antes. Para o molho do estufado, adicione água, vinho, vinagre ou algo semelhante. O fundo do recipiente deve ficar coberto até 1-2 cm de altura.

Peixe

Não é necessário virar peixes inteiros. Coloque o peixe inteiro de barriga para baixo, com as barbatanas dorsais para cima, no interior do aparelho. Para dar mais estabilidade ao peixe, enfie uma batata cortada ao meio ou um pequeno recipiente termorresistente na barriga do peixe.

Saberá que o peixe está cozinhado, se a barbatana dorsal se soltar facilmente.

Para estufar, deite no recipiente duas a três colheres de sopa de líquido ou um pouco de sumo de limão ou vinagre.

Aves

| Prato | Acessórios/recipiente | Nível | Tipo de aquecimento | Temperatura em °C | Duração em min. |
|------------------------------------------|-----------------------|-------|---------------------|-------------------|-----------------|
| Frango, 1,3 kg | Grelha | 2 | | 200-220 | 60-70 |
| Pedaços de frango, 250 g cada | Grelha | 3 | | 220-230 | 30-35 |
| Barrinhas de frango, panados, congelados | Tabuleiro universal | 3 | | 190-210 | 20-25 |
| Pato, 2 kg | Grelha | 2 | | 180-200 | 90-110 |
| Peito de pato, médio, 300 g cada | Grelha | 3 | | 210-230 | 35-40 |
| Ganso, 3 kg | Grelha | 2 | | 140 | 3-5 |
| | | | | 160 | 130-140 |
| Coxas de ganso, 350 g cada | Grelha | 2 | | 150-160 | 150-160 |
| Peru jovem, 2,5 kg | Grelha | 2 | | 180-200 | 75-90 |
| Peito de peru, sem osso, 1 kg | Recipiente fechado | 2 | | 240-260 | 80-100 |
| Perna de peru, com ossos, 1 kg | Grelha | 2 | | 180-200 | 80-100 |

* Pré-aquecer durante 5 min

Carne

| Prato | Acessórios/recipiente | Nível | Tipo de aquecimento | Passo | Temperatura em °C | Duração em min. |
|----------------------------------------------------------------|-----------------------|-------|---------------------|-------|-------------------|-----------------|
| Carne de porco para assar sem courato, p. ex., cachaço, 1,5 kg | Recipiente aberto | 2 | | - | 160-170 | 150-160 |
| Carne de porco para assar com courato, p. ex., pá, 2 kg | Recipiente aberto | 2 | | - | 180-190 | 160-180 |
| Lombo de porco assado, 1,5 kg | Recipiente aberto | 2 | | - | 190-200 | 100-110*** |
| Bifes de porco, 2 cm de espessura | Grelha | 4 | | - | 3 | 20-25** |
| Lombo de vaca, no ponto, 1 kg | Recipiente aberto | 3 | | - | 210-220 | 40-50** |
| Carne de vaca para estufar, 1,5 kg | Recipiente aberto | 2 | | - | 200-220 | 140-160 |
| Rosbife, no ponto, 1,5 kg | Recipiente aberto | 3 | | - | 200-220 | 60-70 |
| Hambúrguer, 3-4 cm de altura | Grelha | 4 | | - | 3 | 25-30 |
| Carne de vitela para assar, 1,5 kg | Recipiente aberto | 2 | | - | 160-180 | 115-130 |
| Perna de vitela, 1,5 kg | Recipiente aberto | 2 | | - | 200-220 | 110-125 |
| Perna de borrego sem osso, no ponto, 1,5 kg | Recipiente aberto | 2 | | - | 170-190 | 70-80*** |
| Lombo de borrego com osso, no ponto, 1,5 kg | Grelha | 2 | | - | 180-190 | 45-55*** |
| Salsichas grelhadas | Grelha | 3 | | - | 3 | 15-20 |
| Rolo de carne picada, 1 kg | Recipiente aberto | 2 | | - | 170-180 | 65-75 |

* pré-aquecer
** Introduzir o tabuleiro universal por baixo, no nível 2
*** Sem virar

Peixe

| Prato | Acessórios/recipiente | Nível | Tipo de aquecimento | Temperatura em °C | Duração em min. |
|---------------------------------------------------------|-----------------------|-------|---------------------|-------------------|-----------------|
| Peixe, grelhado, inteiro 300 g, p. ex. truta | Grelha | 2 | | 160-180 | 20-30 |
| Peixe, grelhado, inteiro 1,5 kg, p. ex. salmão | Grelha | 2 | | 170-190 | 30-40 |
| Filete, posta de peixe, grelhado, 2-3 cm de espessura | Grelha | 4 | | 3 | 12-22** |
| Filete de peixe, simples, estufado, 2-3 cm de espessura | Recipiente fechado | 2 | | 170-190 | 35-45 |
| Peixe, estufado, inteiro 300 g, p. ex. truta | Recipiente fechado | 2 | | 170-190 | 40-50 |
| Peixe, estufado, inteiro 1,5 kg, p. ex. salmão | Recipiente fechado | 2 | | 190-210 | 50-60 |

* pré-aquecer
** Introduzir o tabuleiro universal por baixo, no nível 2



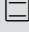
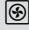
Dicas para assar, estufar e grelhar

| | |
|---------------------------------------------------------------------------------------------------|---------------------------------------------------------------------------------------------------------------------------------------------------------------------------------------------------------------------------------------|
| O interior do aparelho fica muito sujo. | Prepare os seus alimentos numa assadeira tapada ou utilize a chapa para grelhados. Se utilizar a chapa para grelhados, obterá resultados excelentes. A chapa para grelhados pode ser comprada posteriormente como acessório especial. |
| O assado ficou muito escuro e a crosta ficou com partes queimadas e/ou o assado ficou muito seco. | Verifique o nível e a temperatura. Para a próxima vez, selecione uma temperatura mais baixa e, se necessário, reduza o tempo do assado. |
| A crosta ficou muito fina. | Aumente a temperatura ou ligue o grill por breves instantes no fim do assado. |
| O assado tem bom aspeto mas o molho ficou queimado. | Para a próxima vez, opte por um tabuleiro mais pequeno e, se necessário, junte mais líquido. |
| O assado tem bom aspeto mas o molho ficou muito claro e aguado. | Para a próxima vez, opte por um recipiente maior e, se necessário, junte menos líquido. |
| Ao estufar, a carne fica esturricada. | O recipiente tem de ter uma tampa adequada e vedar bem. Reduza a temperatura e, se necessário, adicione mais líquido durante o estufado. |
| O grelhado fica ressequido. | Deite sal na carne só depois de estar grelhada. O sal retém a água da carne. Não espete os grelhados ao virar. Utilize uma pinça para voltar grelhados. |

Legumes e acompanhamentos

Aqui encontra informações sobre a preparação de legumes grelhados, batatas e produtos de batata ultracongelados.

Orientar-se pelas indicações constantes da tabela.

| Prato | Acessórios/recipiente | Nível | Tipo de aquecimento | Temperatura em °C | Duração em min. |
|-------------------------------------------------------------------------------------------|---------------------------------|-------|---------------------------------------------------------------------------------------|-------------------|-----------------|
| Legumes grelhados | Tabuleiro universal | 5 |  | 3 | 10-15 |
| Batatas assadas, em metades | Tabuleiro universal | 3 |  | 160-180 | 45-60 |
| Produtos de batata, congelados p. ex. batatas fritas, croquetes, pasteis de batata, rösti | Tabuleiro universal | 3 |  | 200-220 | 25-35 |
| Batatas fritas, 2 níveis | Tabuleiro universal + tabuleiro | 3+1 |  | 190-210 | 30-40 |

Sobremesas

Com o seu aparelho pode fabricar os seus próprios soufflés e iogurtes.

Soufflés



Também pode preparar os soufflés em banho-maria ou no tabuleiro universal. Para esse efeito, coloque o tabuleiro universal no nível 2.


Iogurte

Retire acessórios e as estruturas de suporte do interior do aparelho. O interior do aparelho tem de estar vazio.

1. Aqueça 1 litro de leite (3,5 % de gordura) na placa de cozinhar a 90 °C e deixe arrefecer a 40 °C.
No caso de leite ultrapasteurizado, basta aquecer a 40 °C.

2. Adicione 150 g de iogurte (refrigerado).
3. Deite em taças ou pequenos frascos e cubra com película aderente.
4. Coloque as taças ou os frascos no fundo do aparelho e regule tal como indicado na tabela.
5. Após a preparação, coloque o iogurte no frigorífico para arrefecer.

| Prato | Acessórios/recipiente | Nível | Tipo de aquecimento | Temperatura em °C | Duração |
|-------------------------------------------|-------------------------------|---------------|---------------------------------------------------------------------------------------|-------------------|---------|
| Iogurte | Formas para doses individuais | Base do forno |  | -* | 8-9h |
| Soufflés em formas para doses individuais | Formas para doses individuais | 2 |  | 160-180 | 35-45 |

* aquecer com  até 100 °C

Acrilamida nos alimentos

A acrilamida forma-se sobretudo em produtos à base de batata e cereais preparados a altas temperaturas, como p. ex. batatas fritas, torradas, pãezinhos, pão ou bolinhos e bolachinhas de pastelaria (biscoitos, pães e bolos de especiarias, speculoos).

| Dicas para a preparação isenta de acrilamida | |
|----------------------------------------------|---------------------------------------------------------------------------------------------------------------------------------------------------------------------------------------------------------------------------------------------------------------------------------------|
| Avisos gerais | <ul style="list-style-type: none"> ■ Mantenha os tempos de cozedura o mais curtos possível. ■ Os alimentos devem tostar até adquirirem um tom dourado, não devem ficar muito escuros. ■ Os alimentos maiores e mais grossos contêm menos acrilamida. |
| Cozer | Com Calor superior/inferior no máx. a 200 °C. Com Ar quente circulante no máx. a 180 °C. |
| Bolachas | Com Calor superior/inferior no máx. a 190 °C. Com Ar quente circulante no máx. a 170 °C. O ovo ou a gema de ovo reduzem a formação de acrilamida. |
| Batatas fritas no forno | Dispor num tabuleiro de modo uniforme e numa só camada. Disponha aprox. 400-600 g por tabuleiro, para que as batatas fiquem estaladiças e não ressequidas. |

Desidratar

Com ar quente circulante pode desidratar com resultados extraordinários. Esta forma de conservar os alimentos concentra as substâncias aromatizantes graças à eliminação da água.

Utilize apenas fruta, legumes e ervas aromáticas em boas condições e lave-os bem. Cubra a grelha com papel manteiga ou papel vegetal. Deixe a fruta escorrer bem e seque-a.

Corte-a, se necessário, em pedaços iguais ou fatias finas. Coloque a fruta com casca no recipiente com a superfície cortada virada para cima. Certifique-se de que tanto a fruta como os cogumelos não ficam sobrepostos na grelha.

Rale os legumes e branqueie-os de seguida. Escorra bem os legumes branqueados e distribua-os uniformemente sobre a grelha.

Seque as ervas aromáticas com o talo. Distribua as ervas aromáticas uniformemente e ligeiramente empilhadas sobre a grelha.

Para desidratar utilize os seguintes níveis:

- 1 grelha: nível 3
- 2 grelhas: nível 3+1

A fruta e os legumes muito sumarentos devem ser virados várias vezes. Imediatamente depois de secos, solte os frutos e legumes desidratados do papel.

Na tabela encontra as regulações para desidratar vários alimentos. A temperatura e a duração dependem do tipo, da humidade, maturidade e espessura do alimento a desidratar. Quanto mais tempo deixar o alimento a desidratar, tanto mais eficaz será a sua conservação. Quanto mais finas forem as fatias, tanto mais rápida será a desidratação e o alimento conservará melhor o seu aroma. Por esse motivo, são indicadas zonas de regulação.

Se pretender desidratar um alimento, oriente-se por um alimento semelhante da tabela.

| Fruta, legumes e ervas aromáticas | Acessórios | Tipo de aquecimento | Temperatura em °C | Tempo de duração em horas |
|--------------------------------------------------------------------------|-------------|---------------------|-------------------|---------------------------|
| Frutos de sementes (rodela de maçã, 3 mm de espessura, 200 g por grelha) | 1-2 grelhas | ☉ | 80 | 4-8 |
| Raízes tuberosas (cenouras), raspadas, branqueadas | 1-2 grelhas | ☉ | 80 | 4-7 |
| Cogumelos laminados | 1-2 grelhas | ☉ | 80 | 5-8 |
| Ervas aromáticas, preparadas | 1-2 grelhas | ☉ | 60 | 2-5 |

Fazer compotas

Pode fazer compotas de frutas e legumes no seu aparelho.

Aviso – Perigo de ferimentos!

Se os alimentos tiverem sido preparados incorretamente, os frascos de compota podem rebentar. Respeitar as indicações relativas à preparação de compotas.

Frascos

Utilize apenas frascos de conserva limpos e sem danos. Utilize apenas anéis de borracha termorresistentes, limpos e sem danos. Verifique previamente os grampos e as molas.

Quando fizer compotas, utilize apenas frascos de conserva do mesmo tamanho e com o mesmo alimento. No interior do aparelho pode cozinhar em simultâneo o conteúdo de, no máximo, seis frascos de conserva com ½, 1 ou 1½ litros. Não utilize frascos maiores ou mais altos. As tampas podem rebentar.

Durante a confeção de compotas, os frascos de conserva não podem entrar em contacto uns com os outros no interior do aparelho.

Preparar fruta e legumes

Utilize apenas fruta e legumes em excelentes condições. Lave-os bem.

Descasque a fruta e os legumes consoante o tipo, descaroce e triture, enchendo os frascos de conserva até aprox. 2 cm abaixo da borda.

Fruta: encha os frascos de conserva com a fruta e calda de açúcar quente sem espuma (aprox. 400 ml para um frasco de 1 litro). Adicione a um litro de água:

- aprox. 250 g de açúcar no caso de fruta doce
- aprox. 500 g de açúcar no caso de fruta ácida

Legumes: encha os frascos de conserva com os legumes e água quente fervida.

Lave as bordas dos frascos, pois têm de estar limpas. Coloque uma borracha molhada e uma tampa em cima de cada frasco. Feche os frascos com molas. Coloque os frascos no tabuleiro universal, de maneira a que não se toquem. Deite 500 ml de água quente (aprox. 80 °C) no tabuleiro universal. Regule tal como é indicado na tabela.

Terminar a confeção de compotas

Fruta: após algum tempo, começam a surgir pequenas bolhas próximas umas das outras. Desligue o aparelho, assim que se formar o ponto pérola em todos os frascos de conserva. Uma vez decorrido o tempo de pós-aquecimento, retire os frascos do interior do aparelho.

Legumes: após algum tempo, começam a surgir pequenas bolhas próximas umas das outras. Assim que se formar o ponto pérola em todos os frascos de conserva, reduza a temperatura para 120 °C e mantenha os frascos dentro do aparelho fechado para continuar a formar o ponto pérola, tal como indicado na tabela. Após este período, desligue o aparelho e, tal como indicado na tabela, aproveite o calor residual durante mais alguns minutos.

Depois de concluir a confeção, retire os frascos do interior do aparelho e coloque-os sobre um pano limpo. Não coloque os frascos quentes sobre uma superfície fria ou molhada, pois podem estalar. Tape os frascos de conserva para não entrar ar. Só retire os grampos quando os frascos tiverem arrefecido.

Os tempos indicados na tabela dos valores de regulação são valores de referência para a confeção de compotas de fruta e legumes. Podem ser influenciados pela temperatura ambiente, pelo número de frascos, calor, pela quantidade e quantidade do conteúdo do frasco. Os dados dizem respeito a frascos redondos de 1 litro. Antes de desligar, verifique se o ponto de pérola já se formou em todos os frascos. O processo de formação do ponto de pérola começa após aprox. 30-60 minutos.

| Prato | Acessórios/recipiente | Nível | Tipo de aquecimento | Passo | Temperatura em °C | Duração em min. |
|--------------------------------------------|-----------------------|-------|-------------------------------------------------------------------------------------|-------|-------------------|-----------------------------------|
| Legumes, p. ex. cenouras | Frasco de 1 litro | 1 |  | 1. | 160-170 | Até atingir o ponto pérola: 30-40 |
| | | | | 2. | 120 | A partir do ponto pérola: 30-40 |
| | | | | 3. | - | Calor residual: 30 |
| Legumes, p. ex. pepinos | Frasco de 1 litro | 1 |  | 1. | 160-170 | Até atingir o ponto pérola: 30-40 |
| | | | | 2. | - | Calor residual: 30 |
| Fruta com caroço, p. ex. cerejas, ameixas | Frasco de 1 litro | 1 |  | 1. | 160-170 | Até atingir o ponto pérola: 30-40 |
| | | | | 2. | - | Calor residual: 35 |
| Frutos de sementes, p. ex. maçãs, morangos | Frasco de 1 litro | 1 |  | 1. | 160-170 | Até atingir o ponto pérola: 30-40 |
| | | | | 2. | - | Calor residual: 25 |

Deixar levedar a massa

A sua massa lêveda leveda nitidamente mais depressa do que à temperatura ambiente e não fica ressequida. Coloque o aparelho em funcionamento apenas depois de ter arrefecido completamente.

Deixe levedar a massa lêveda sempre duas vezes. Respeite as indicações contidas nas tabelas dos valores de regulação para a 1.^a e a 2.^a fermentações (fermentação da massa e fermentação individual).

Fermentação da massa

Deite a massa para um recipiente termorresistente e coloque-o sobre a grelha. Regule tal como indicado na tabela.

Durante o processo de cozedura, não abra a porta do aparelho para não haver perda de humidade. Não cubra a massa.

| Prato | Acessórios/recipiente | Nível | Tipo de aquecimento | Passo | Temperatura em °C | Duração em min. |
|---------------------------------------------------|---------------------------------------------|-------|---------------------|-------|-------------------|-----------------|
| Massa lêveda, ligeira | Taça | 2 | | 1. | -* | 25-30 |
| | Tabuleiro universal ou forma de bolo inglês | 2 | | 2. | -* | 10-20 |
| Massa lêveda, consistente e rica em matéria gorda | Taça | 2 | | 1. | -* | 60-75 |
| | Tabuleiro universal ou forma de bolo inglês | 2 | | 2. | -* | 45-60 |

* aquecer com até 50 °C

Descongelamento

Apropriado para descongelar fruta, legumes e bolos ultracongelados. De preferência, descongelar as aves, a carne e o peixe no frigorífico. Não é apropriado para tartes de creme ou de natas.

Para descongelar utilize os seguintes níveis:

- 1 grelha: nível 2
- 2 grelhas: nível 3+1

As indicações de tempo constantes da tabela são valores de referência. Variam em função da qualidade, da temperatura de congelação (-18°C) e da composição dos alimentos. São indicados intervalos de tempo. Comece por regular o tempo mais curto e prolongue-o, se necessário.

| Prato | Acessórios/recipiente | Nível | Tipo de aquecimento | Temperatura em °C | Duração em min. |
|-------------------|-----------------------|-------|---------------------|-------------------|-----------------|
| Pão, geral | Tabuleiro | 2 | | 50 | 40-70 |
| Bolos, suculentos | Tabuleiro | 2 | | 50 | 70-90 |
| Bolos, secos | Tabuleiro | 2 | | 60 | 60-75 |

Manter quente

Com o tipo de aquecimento Calor superior/ inferior a 70 °C pode manter quentes pratos acabados de confeccionar. Desta forma, evitará a formação de condensação e não precisa de lavar o interior do aparelho.

Os pratos acabados de confeccionar não devem ser mantidos quentes durante mais de duas horas. Tenha em atenção que, enquanto estão a ser aquecidos, muitos pratos continuam a cozinhar. Se necessário, tape os pratos.

Durante o funcionamento, há a formação de condensação e o vidro da porta fica embaciado. Lave o interior do aparelho depois da fermentação. Remova os resíduos de calcário com um pouco de vinagre e lave com um pouco de água limpa.

Fermentação individual

Coloque o bolo no nível indicado na tabela.

Se pretender pré-aquecer, a fermentação individual ocorre fora do aparelho, num local quente.

A temperatura e o tempo de cozedura variam em função do tipo e da quantidade dos ingredientes. Por esse motivo, as indicações constantes da tabela dos valores de regulação são valores de referência.

Refeições de teste

Estas tabelas foram elaboradas para institutos de ensaio, a fim de facilitar os ensaios e testes do aparelho.

De acordo com a norma EN 60350-1.

Cozer

Os bolos que tiverem sido introduzidos ao mesmo tempo sobre tabuleiros ou em formas não têm necessariamente de ficar prontos ao mesmo tempo.

Níveis para cozer em dois níveis:

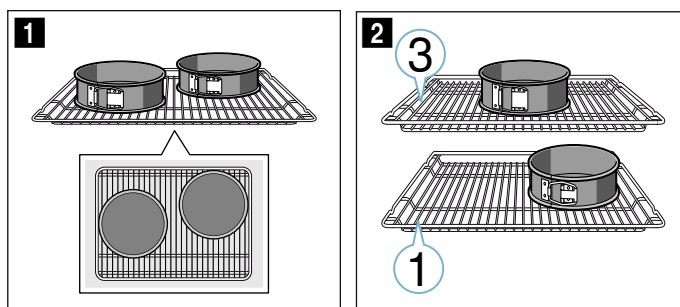
- Tabuleiro universal: nível 3
Tabuleiro: nível 1
- Formas sobre a grelha
primeira grelha: nível 3
segunda grelha: nível 1

Níveis para cozer em três níveis:

- Tabuleiro: nível 5
- Tabuleiro universal: nível 3
- Tabuleiro: nível 1

Cozer com duas formas de mola:

- Num só nível (figura 1)
- Em dois níveis (figura 2)



Conselhos

- Os valores de regulação são aplicáveis à introdução no aparelho frio.
- Respeite as indicações relativas ao pré-aquecimento contidas nas tabelas. Os valores de regulação não preveem o aquecimento rápido.
- Para cozer, utilize primeiro a mais baixa das temperaturas indicadas.

Grelhar

Adicionalmente, coloque o tabuleiro universal. O líquido é recolhido e o interior do aparelho fica mais limpo.

Cozer

| Prato | Acessórios/recipiente | Nível de inserção | Tipo de aquecimento | Temperatura em °C | Tempo de duração em min. |
|--------------------------------|----------------------------------|-------------------|---------------------|-------------------|--------------------------|
| Biscoitos | Tabuleiro | 3 | ☐ | 140-150* | 25-40 |
| Biscoitos | Tabuleiro | 3 | ⊕ | 140-150* | 20-30 |
| Biscoitos, 2 níveis | Tabuleiro universal + tabuleiro | 3+1 | ⊕ | 140-150* | 25-35 |
| Biscoitos, 3 níveis | Tabuleiros + tabuleiro universal | 5+3+1 | ⊕ | 130-140* | 40-55 |
| Bolinhos | Tabuleiro | 3 | ☐ | 150-160* | 20-30 |
| Bolinhos | Tabuleiro | 3 | ⊕ | 150 | 25-35 |
| Bolinhos, 2 níveis | Tabuleiro universal + tabuleiro | 3+1 | ⊕ | 140-150* | 30-40 |
| Bolinhos, 3 níveis | Tabuleiros + tabuleiro universal | 5+3+1 | ⊕ | 140-150* | 30-40 |
| Pão-de-ló de água | Forma de mola com Ø 26 cm | 2 | ☐ | 160-170** | 25-35 |
| Pão-de-ló de água | Forma de mola com Ø 26 cm | 2 | ⊕ | 160-170 | 30-35 |
| Pão-de-ló de água, 2 níveis | 2 formas de mola Ø 26 cm | 3+1 | ⊕ | 150-160** | 35-50 |
| Bolo de maçã coberto | 2 formas de chapa preta Ø 20 cm | 2 | ⊕ | 160-180 | 65-85 |
| Bolo de maçã coberto | 2 formas de chapa preta Ø 20 cm | 1 | ☐ | 190-210 | 70-80 |
| Bolo de maçã coberto, 2 níveis | 2 formas de chapa preta Ø 20 cm | 3+1 | ⊕ | 170-190 | 70-90 |

* Pré-aquecer 5 min., não utilize a função de aquecimento rápido

** Pré-aquecer, não utilize a função de aquecimento rápido

Grelhar

| Prato | Acessórios | Nível | Tipo de aquecimento | Temperatura em °C | Duração em min. |
|-----------------------------------|------------|-------|---------------------|-------------------|-----------------|
| Dourar tostas | Grelha | 5 | ☐ | 3 | 0,5-1,5 |
| Hambúrgueres de vaca, 12 unidades | Grelha | 4 | ☐ | 3 | 25-30** |

* não pré-aquecer

** virar após 2/3 do tempo total



BSH Electrodomésticos España S.A.
Ronda del Canal Imperial de Aragón, 18-20
Parque empresarial Pla-Za 50197 Zaragoza, SPAIN

www.balay.es



9001337867
970904

pt