

he

AQUASTOP אחריות

(מתבטלת במדיחים ללא AquaStop)

נציע שירות בתנאים הבאים, בנוסף לתביעות הקשורות באחריות נגד המוכר בהתאם לחוזה הקנייה ובנוסף לאחריות שלנו על המדיח:

1. אם נגרמו נזקי מים כתוצאה מתקלה במערכת AquaStop שלנו, הרי שנפצה על הנזקים שנגרמו לצרכן הפרטי. יש לחבר את המדיח לחשמל על מנת להבטיח את האטימות למים.
2. אחריות זו תקפה רק למשך חיי המדיח.
3. תנאי מקדים לאחריות הוא שהמדיח יוצב ויחובר, כולל AquaStop בהתאם להוראות ההפעלה שלנו. בכך נכלל גם מאריך AquaStop המורכב בצורה הנכונה (ציוד מקורי). האחריות שלנו אינה מכסה כבלים או חלקים פגומים של חיבור AquaStop לברז המים.
4. אין צורך בפיקוח על מדיחים המצוידים ב-AquaStop בזמן ההפעלה ואין צורך לאבטחם אחר כך באמצעות סגירת ברז המים. יש לסגור את ברז המים רק במקרה של היעדרות לתקופה ארוכה מהדירה, לדוגמה לחופשה של מספר שבועות.

BSH Hausgeräte GmbH
BSH Gruppe בעלת רישיון למותג של Siemens AG

Carl-Wery-Straße 34
81739 München, Germany

הזמנת תיקון וייעוץ במקרה של תקלות

תוכלו למצוא את פרטי הקשר ברשימת תחנות השירות במסמכי המכשיר:
IL *2220

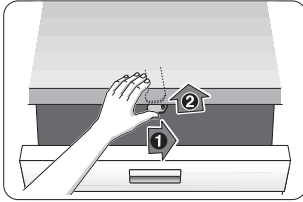
אתר אינטרנט: www.siemens-home.bsh-group.de

יצרן: B.S.H Home Appliances Ltd. תחת רישיון סימן מסחרי של Siemens AG

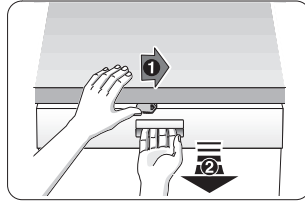


9001332193 he (9706) 440EV

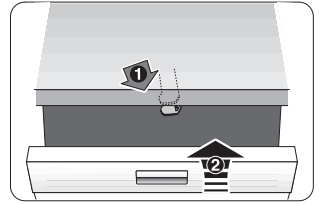
נעילה מפני ילדים (נעילת הדלת) *



42



41



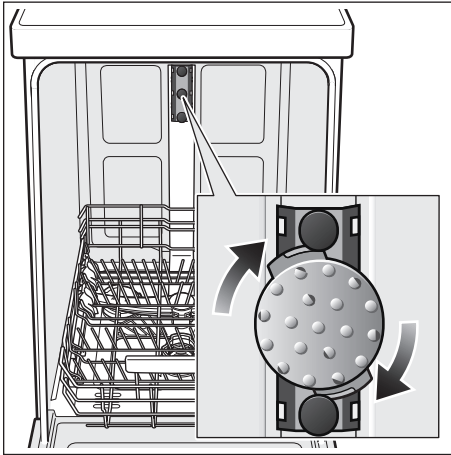
40

אזהרה ⚠

סגרו את דלת המדיח תמיד במלואה עם עזיבת המדיח. רק כך תוכלו להגן על ילדיכם מסכנות אפשריות.

40 הפעילו את הנעילה מפני ילדים.
41 פתחו את הדלת כאשר הנעילה מפני ילדים מופעלת.
42 בטלו את הנעילה מפני ילדים.

ראש התזה לתבניות אפיייה *



ניתן להדיח בעזרת ראש ההתזה תבניות גדולות וכן צלחות בקוטר של יותר מ-30 ס"מ (צלחות גורמה, צלחות פסטה, צלחות אחסון).

הוציאו לשם כך את הסלסילה העליונה והרכיבו את ראש ההתזה בהתאם למוצג באיור.

סדרו את התבניות כמוצג באיור (מקסימום 2 תבניות אפיייה ו-2 רשתות) על מנת שראש ההתזה יוכל להגיע לכל החלקים.

מדיח הכלים יופעל תמיד עם הסלסילה העליונה או עם ראש ההתזה לתבניות אפיייה!

* בדגמים מסויימים

הובלה

הגנה מקרה

במקרים בהם המדיח מותקן בחדר בו קיימת סכנת קרה (בית נופש לדוגמה), רוקנו את המדיח לחלוטין (ראו "הובלה").

רוקנו את המדיח ואבטחו חלקים רפויים.

רוקנו את המים מהמדיח לפי השלבים הבאים:

1. פתחו את ברז המים.
 2. פתחו את הדלת.
 3. הפעילו את מתג ההפעלה/כיבוי [1].
 4. בחרו תכנית [4] בעלת דרגת הטמפרטורה הגבוהה ביותר עם לחצן < [5].
 5. לחצו על הלחצן [9].
 6. סגרו את הדלת.
 7. רצף התכנית יתחיל.
 8. פתחו את הדלת לאחר כ-4 דקות.
 9. לחצו על הלחצן [9] START למשך כ-3 שניות.
 10. תצוגת הניקוי [7] תכבה.
 9. סגרו את הדלת.
 - יתר מהלך התכנית יימשך עוד כדקה. (ישמע זמזום).
 10. כבו את מתג ההפעלה/כיבוי [1].
 11. סגרו את ברז המים, שחררו את צינור האספקה והניחו למים לזרום החוצה.
- הובילו את המדיח רק כאשר הוא ניצב במאונך (הדבר מונע זרימה של שאריות מים לתוך בקרת המדיח ופגיעה בסדר התכנית).

חיבור לחשמל

פירוק המדיח

הקפידו על שלבי העבודה לפי הסדר המצויין כאן.

1. נתקו את המדיח מהחשמל.
2. סגרו את ברז המים.
3. נתקו את צינורות כניסת המים והניקוז.
4. שחררו את ברגי החיזוק אל חלקי הריהוט.
5. הסירו את לוח הבסיס אם קיים כזה.
6. משכו את המדיח החוצה, תוך כדי משיכה זהירה של הצינורות.

- חברו את המדיח למקור זרם חילופין של 220 וולט עד 240 וולט, 50 הרץ או 60 הרץ דרך שקע בעל הארקה שהותקן לפי החוק. עיינו בלוחית הנתונים [32] של המדיח עבור הנתוך הדרוש.
- השקע חייב להיות ממוקם בקרבת המדיח ולהיות נגיש בקלות לאחר התקנת המדיח. במידה והתקע לא נגיש בקלות לאחר ההרכבה, יש להתקין נתוך רב קטבי בעל פתח מגע של מינימום 3 מ"מ לצורך מילוי הוראות הבטיחות התקפות.
- שינויים בחיבור יתבצעו רק ע"י חשמלאי.
- מותר לרכוש מאריך לכבל החשמלי רק באמצעות שרות הלקוחות.
- בשימוש במסר פחת מותר להשתמש רק בדגם המסומן בסימון [X]. רק מתקן זה מבטיח את מילוי דרישות התקן.
- המדיח מצויד במנגנון הגנה מפני נזקי מים. שימו לב לכך שהמנגנון יפעל רק כאשר קיימת אספקת חשמל.

התקנה

חיבור למי שתייה

1. חברו את צינור כניסת המים לברז בהתאם להוראות ההתקנה ובעזרת החלקים המצורפים.
הקפידו שצינור כניסת המים לא יהיה מכופף, מכווץ או מקופל.
2. כאשר הנכם מחליפים את המדיח, השתמשו תמיד בצינור אספקת מים חדש.

לחץ המים:

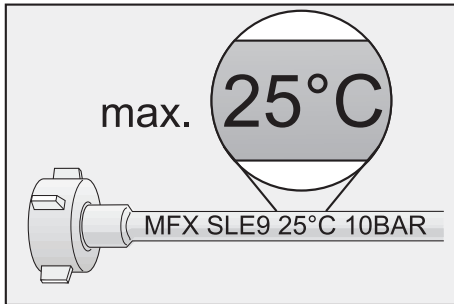
מינימום 0.05 מגה פסקל (0.5 בר), מקסימום 1 מגה פסקל (10 בר). כאשר לחץ המים גבוה יותר, חברו למדיח שסתום הקטנת לחץ.

ספיקת כניסה:

מינימום 10 ליטר/דקה

טמפרטורת המים:

שימו לב לכיתוב המוטבע על צינור אספקת המים! בדגמים בהם ההטבעה 25° על טמפרטורת המים המקסימלית להיות 25°C (מים קרים).



עבור כל יתר הדגמים:

עדיפים מים קרים, הטמפרטורה המקסימלית של המים החמים 60°C.

עיינו בהוראות ההתקנה לקבלת מידות ההרכבה הדרושות. הציבו את המדיח במאוזן בעזרת הרגליות המתכווננות. הקפידו על מרווח בטיחותי.

- יש לאבטח מכשירים המורכבים מתחת לריהוט או מכשירים המשולבים בריהוט מפני התהפכות, אם הוצבו אחר כך כמכשיר עומד, לדוגמה באמצעות הברגות לקיר או באמצעות הרכבה מתחת למשטח עבודה רציף, המוברג לארונות הסמוכים לו.
- ניתן להרכיב את המדיח ללא בעיות במטבח בין קירות עץ או פלסטיק.

חיבור לביוב

1. עיינו בהוראות ההתקנה לקבלת שלבי ההרכבה, הרכיבו בעת הצורך סיפון כולל תומכי ביוב.
2. חברו את צינור ניקוז המים לחיבורי הסיפון בעזרת החלקים המצורפים.
הקפידו שצינור הניקוז לא יהיה מקופל, מכווץ או מסובב ושלא יהיה מכסה על פתח הביוב שימנע מהמים לזרום החוצה!

תכולת האריזה

במקרה של תלונות, פנו לסוכן אצלו רכשתם את המדיח או לשירות הלקוחות שלנו.

- מדיח כלים
- הוראות הפעלה
- הוראות התקנה
- אחריות*
- אביזרי הרכבה
- לוחית להגנה מאדים*
- סינר גומי*
- כבל חשמלי
- * בהתאם לדגם

הוראות בטיחות

שימו לב להוראות הבטיחות המופיעות בפרק "התקנה".

אספקה

מדיח הכלים נבדק במפעל באופן יסודי ונמצא כפועל באופן תקין. נותרו כתמי מים קטנים תוך כדי כך. הם ייעלמו לאחר פעולת השטיפה הראשונה.

מפרטים טכניים

משקל:

מקסימום 45 ק"ג

מתח:

220 V, 50/60 Hz

הספק:

2000 - 2400 וואט

נתיך:

10/16 A (UK 13 A)

הספק כניסה:

במצב כבוי (Po) * 0.10 W

במצב מופעל (Pi) * 0.10 W

* בהתאם לתקנות (EU) מס' 1016/2010 ו- 1059/2010

האפשרויות הנוספות וההגדרות עשויות להגדיל את הספק הכניסה.

לחץ המים:

מינימום 0.05 מגה פסקל (0.5 בר), מקסימום 1 מגה פסקל (10 בר). כאשר לחץ המים גבוה יותר, חברו למדיח שסתום הקטנת לחץ.

ספיקת כניסה:

מינימום 10 ליטר/דקה

טמפרטורת המים:

עדיף להשתמש במים קרים, במים חמים בהתאם לסוג צינור אספקת המים, טמפרטורה מקסימלית של 60°C (ראו "חיבור למי השתיה").

קיבולת:

9-10 מערכות כלים (בהתאם לדגם).

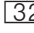
שירות לקוחות

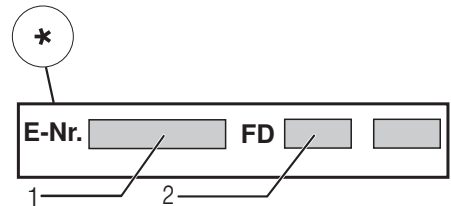
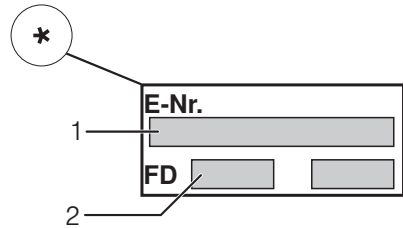
התקנה וחיבור

יש לחבר את המדיח כראוי לצורך פעולה תקינה שלו. מפרטי כניסת ויציאת המים, כמו גם זרם החשמל המחובר למדיח חייבים להיות בהתאם לקריטריונים הדרושים כפי שהם מופיעים בפרקים הבאים או בהוראות ההתקנה.

שמרו על הסדר הנכון של הפעולות בזמן ההתקנה:

1. בדיקת המדיח עם קבלתו
2. התקנה
3. חיבור לביוב
4. חיבור למי שתייה
5. חיבור לחשמל

במקרים בהם אינכם מצליחים לפתור את הבעיה בעצמכם, פנו לשירות הלקוחות. שרות הלקוחות ימצא תמיד פתרון מתאים, גם על מנת למנוע ביקורי טכנאים מיותרים. את פרטי הקשר של שרות הלקוחות הסמוך אליכם תוכלו למצוא במסמכי המדיח. ציינו בזמן יצירת הקשר את מספר המדיח (E-Nr= 1.) ואת מספר הייצור (FD = 2) המופיעים על לוחית הנתונים  32 שעל דלת המדיח.



סמכו על מומחיות היצרן. פנו אלינו. כך תוכלו להבטיח, שהתיקון יתבצע על ידי טכנאים מיומנים המצוידים בחלפים מקוריים עבור המדיח שלכם.

* בהתאם לדגם

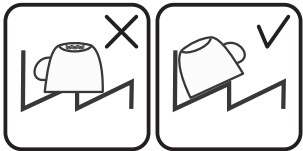
תקלה	סיבה	פתרון מוצע
רעש נקישות של שסתומי המילוי.	תלוי בהתקנה בבית, אין תקלה במדיח. אין לכך השפעה על תפקוד המדיח.	לא ניתן להציע פתרון.
רעש נקישות או דפיקות.	זרוע ההתזה מכה בכלים, הכלים לא הוכנסו באופן נכון.	סדרו את הכלים כך שזרוע ההתזה לא תכה בכלים.
	כאשר מוכנסים מעט כלים, פוגעים סילוני ההתזה ישירות בתא ההדחה.	הכניסו יותר כלים למדיח או חלקו את הכלים באופן שווה במדיח.
	כלים קלים נעים בזמן השטיפה.	סדרו את הכלים הקלים באופן יציב.
יצירת קצף בלתי רגילה.	חומר להדחת כלים ידנית במיכל נוזל השטיפה.	מלאו את מיכל נוזל השטיפה בהקדם בנוזל שטיפה.
	נשפך נוזל שטיפה.	סלקו את נוזל השטיפה באמצעות מטלית.

תקלה	סיבה	פתרון מוצע
סימני חלודה על הסכו"ם.	הסכו"ם אינו עמיד מספיק לחלודה. להביי הסכינים מושפעים מכך לעיתים קרובות יותר.	השתמשו בסכו"ם עמיד מפני חלודה.
	הסכו"ם מחליד גם כאשר מודחים חלקים מחלידים אחרים במקביל (ידיית סירים, סלסילות כלים שנזקקו וכו').	אין להדיח חלקים מחלידים.
	ריכוז המלח במי ההדחה גבוה מדי, היות ומכסה מיכל המלח לא סגור היטב או שמלח נשפך בזמן מילוי המלח מחדש.	סגרו היטב את מיכל המלח או סלקו את המלח שנשפך.
המדיח לא מתחיל לפעול.	הנתיך בבית נשרף.	בדקו את הנתיך.
	כבל החשמל לא מחובר.	וודאו, שכבל החשמל יוכנס למקומו במלואו בדופן האחורית של המדיח ובשקע. בדקו את תפקוד השקע.
	דלת המדיח לא סגורה היטב.	סגרו את הדלת.
תכנית ההדחה מתחילה מעצמה.	סיום התכנית לא צפוי להתרחש.	בצעו איפוס. (ראו "הפסקת התכנית במהלכה").
הדלת נפתחת רק בקושי.	הנעילה מפני ילדים מופעלת.	בטלו את פעולת הנעילה מפני ילדים. (ראו בהוראות ההפעלה מאחור).
לא ניתן לסגור את הדלת.	נעילת הדלת הופעלה.	סגרו את הדלת בכוח רב.
	נעילת הדלת נמנעת עקב אופן ההרכבה.	בדקו את אופן הרכבת המכשיר: על חלקי הדלת והמכשיר לא להתנגש בזמן הסגירה.
לא ניתן לסגור את מכסה תא חומר ההדחה.	תא חומר ההדחה או מסילת המכסה חסומים עקב שאריות חומר הדחה שנדבקו.	סלקו את שאריות חומר ההדחה.
שאריות חומר הדחה בתא חומר ההדחה או במגש איסוף הטבליות.	זרועות ההתזה חסומות בגלל הכלים, לכן חומר ההדחה לא נשטף.	וודאו, שזרועות ההתזה יסתובבו באופן חופשי.
	תא חומר ההדחה היה רטוב בזמן המילוי.	מלאו חומר הדחה רק כאשר תא חומר ההדחה יבש.
התכנית נתקעה או מפסיקה לפעול.	הדלת לא סגורה לגמרי. אין להניח כלים או מטהר אוויר במגש איסוף הטבליות. הסלסילה העליונה לוחצת על הדלת מבפנים ומונעת סגירה בטוחה של הדלת.	סגרו את הדלת. בדקו האם הדופן האחורית נלחצה, לדוגמה, בגלל השקע החשמלי או בגלל תושבת צינור שלא פורקה.
	אספקת החשמל /או המים הופסקה.	חדשו את אספקת החשמל /או המים.

תקלה	סיבה	פתרון מוצע
משקעים צבעוניים (צהוב, כתום, חום) קלים לסילוק בחלל הפנימי (בעיקר באיזור הריצפה).	היווצרות שכבה משאריות מזון וממי הברז (אבנית), הדומה לסבון.	בדקו את פעולת מערכת ריכוך המים (מילוי מחדש של מלח מיוחד) או שימוש בחומרי הדחה משולבים (טבליות). הפעילו את ריכוך המים (ראו פרק "מערכת ריכוך המים/מלח מיוחד").
הופעת כתמי צבע על חלקי הפלסטיק בחלל הפנימי של המדיח.	חלקי הפלסטיק בחלל הפנימי של המדיח עלולים להיצבע במהלך חיי מדיח הכלים.	הופעת כתמי צבע היא תופעה נורמלית ואינה פוגעת בפעולת מדיח הכלים.
הופעת כתמי צבע על חלקי פלסטיק.	טמפרטורת הדחה נמוכה מדי.	בחרו בתכנית בעלת טמפרטורת הדחה גבוהה יותר.
הכלים עברו ניקוי מוקדם חזק מדי, לכן החיישנים מחליטים על מהלך תכנית חלש. לא ניתן להסיר לכלוך רב באופן מלא.	הכלים עברו ניקוי מוקדם חזק מדי, לכן החיישנים מחליטים על מהלך תכנית חלש. לא ניתן להסיר לכלוך רב באופן מלא.	הכלים לא עברו שטיפה מוקדמת. סלקו רק את שאריות המזון הגדולות. התכנית המומלצת Eco 50°.
פסים הניתנים להסרה על כוסות, כוסות וסכ"ם בעלי מראה מתכתי.	שימוש ביותר מדי נוזל שטיפה.	הגדירו את כמות נוזל השטיפה על דרגה נמוכה יותר.
לא מולא נוזל שטיפה או שההגדרה נמוכה מדי.	לא מולא נוזל שטיפה או שההגדרה נמוכה מדי.	מלאו נוזל שטיפה ובדקו את המינון (הדרגה המומלצת 4-5).
שאריות חומר הדחה בשלב שטיפה עיקרית של התכנית. מכסה תא חומר ההדחה חסום ע"י כלים (המכסה לא נפתח במלואו).	שאריות חומר הדחה בשלב שטיפה עיקרית של התכנית. מכסה תא חומר ההדחה חסום ע"י כלים (המכסה לא נפתח במלואו).	אסור שמכסה תא חומר ההדחה ייחסם ע"י כלים. אין להניח כלים או מטהר אוויר במגש איסוף הטבליות.
הכלים עברו ניקוי מוקדם חזק מדי, לכן החיישנים מחליטים על מהלך תכנית חלש. לא ניתן להסיר לכלוך רב באופן מלא.	הכלים עברו ניקוי מוקדם חזק מדי, לכן החיישנים מחליטים על מהלך תכנית חלש. לא ניתן להסיר לכלוך רב באופן מלא.	הכלים לא עברו שטיפה מוקדמת. סלקו רק את שאריות המזון הגדולות. התכנית המומלצת Eco 50°.
עכירות כלים שהתחילה או שכבר קיימת, שאינה הפיכה (לא ניתן לסלקה).	הכוסות אינן עמידות להדחה במדיח.	השתמשו רק בכוסות העמידות להדחה במדיח. המנעו משלב אדים ארוך (זמן ההמתנה עם סיום השטיפה). השתמשו בתכנית הדחה בעלת טמפרטורה נמוכה יותר. הגדירו את מערכת ריכוך המים בהתאם לקשיות המים (דרגה נמוכה יותר בעת הצורך).
		השתמשו בחומר הדחה בעל רכיבים להגנה על זכוכית.

תקלה	סיבה	פתרון מוצע
משקעים הניתנים לניגוב או להמסה במים במיכל או על הדלת.	רכיבי חומר ההדחה מצטברים. לא ניתן לסלק את המשקעים האלה בעזרת כימיקלים (חומר לניקוי מדיח, ...).	החליפו את סוג חומר ההדחה. נקו את המדיח באופן מכאני.
	מערכת ריכוך המים כוונה על ערך גבולי במידה ועל קרקעית המיכל נמצאים משקעים לבנים.	הגדילו את הגדרת ריכוך המים והחליפו בעת הצורך את חומר ההדחה.
	מכסה מיכל המלח [25] לא סגור.	סגרו כראוי את מכסה מיכל המלח.
	רק בכוסות: ניתן לנגב את קורוזיית הזכוכית בתחילתה רק באופן חלקי.	ראו "נזקים לזכוכית ולכלים".
אבנית, משקעים לבנים, קשים לניקוי על הכלים, המיכלים או הדלת.	רכיבי חומר ההדחה מצטברים. לא ניתן לרוב להסיר את המשקעים האלה באמצעות כימיקלים (חומר לניקוי מדיח, ...).	החליפו את סוג חומר ההדחה. נקו את המדיח באופן מכאני.
	תחום הקשיות הוגדר באופן שגוי או שקשיות המים גדולה מ- 50°dH (8.9mmol/l).	הגדירו את מערכת ריכוך המים בהתאם להוראות חוברת ההפעלה או מלאו מלח מחדש.
	חומר ההדחה 3 ב-1 או חומר ההדחה האקולוגי/ביולוגי אינו יעיל מספיק.	הגדירו את מערכת ריכוך המים בהתאם למופיע בהוראות ההפעלה או השתמשו בחומר נפרד (חומר הדחה של מותג מוכר, מלח, נוזל שטיפה).
	מינון מופחת של חומר ההדחה.	הגדילו את מינון חומר ההדחה או החליפו חומר הדחה.
	נבחרה תכנית הדחה חלשה מדי.	בחרו בתכנית שטיפה חזקה יותר.
שאריות תה או שפתון על הכלים.	טמפרטורת הדחה נמוכה מדי.	בחרו בתכנית בעלת טמפרטורת הדחה גבוהה יותר.
	חומר הדחה מועט מדי או לא מתאים.	מלאו חומר הדחה מתאים במינון נכון.
	הכלים עברו ניקוי מוקדם חזק מדי, לכן החיישנים מחליטים על מהלך תכנית חלש. לא ניתן להסיר לכלוך רב באופן מלא.	הכלים לא עברו שטיפה מוקדמת. סלקו רק את שאריות המזון הגדולות. התכנית המומלצת Eco 50°.
משקעים צבעוניים (כחול, צהוב, חום), קשים עד לא אפשריים לסילוק במדיח או על כלים מפלדת אל חלד.	היווצרות שכבה מירקות (לדוגמה, מכרוב, סלרי, תפוחי אדמה, פסטה, ...) או ממי הברז (לדוגמה, מנגן).	ניתן לסלקם חלקית באמצעות חומר לניקוי מכונות או בניקוי מכאני. המשקעים אינם פוגעים בבריאות.
	היווצרות שכבה על כלי כסף ואלומיניום שנגרמה מכלי מתכת.	ניתן לסלקם חלקית באמצעות חומר לניקוי מכונות או בניקוי מכאני.

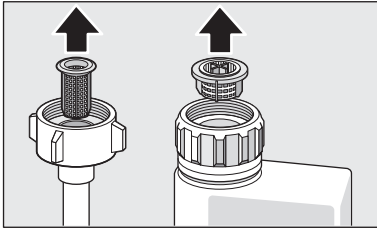
תקלה	סיבה	פתרון מוצע
שאריות מזון על הכלים	הכלים סודרו באופן צפוף מדי, סלסילת הכלים מלאה מדי.	סדרו את הכלים כך שיהיה קיים די חלל חופשי ושסילוני ההתזה יוכלו להגיע לכלים. הימנעו ממגע בין הכלים.
	נמנע סיבוב זרוע ההתזה.	סדרו את הכלים כך שסיבוב זרוע ההתזה לא יימנע.
	פיות זרוע ההתזה סתומות.	נקו את פיות זרועות ההתזה. (ראו "ניקוי ותחזוקה").
	המסננים [26] מלוכלכים.	נקו את המסננים (ראו "ניקוי ותחזוקה").
	המסננים [26] הורכבו באופן שגוי ו/או לא נכנסו למקומם.	הרכיבו את המסננים באופן נכון והכניסו אותם למקומם.
	תכנית שטיפה חלשה מדי.	בחרו בתכנית שטיפה חזקה יותר.
	הכלים נוקו יותר מדי בניקוי מוקדם, לכן החיישנים החליטו לבצע מהלך תכנית חלש יותר. לא ניתן להסיר לכלוך רב באופן מלא.	הכלים לא עברו שטיפה מוקדמת. סלקו רק את שאריות המזון הגדולות. המלצה על תכנית ההדחה Eco 50° או מוגברת.
	מיכלים גבוהים וצרים לא נשטפים מספיק באיזור הפינות.	אין להציב מיכלים גבוהים וצרים בזווית גדולה מדי ולא באיזור הפינות.
	הסלסילה העליונה [20] מימין ומשמאל לא הוצבה בגובה זהה.	הציבו את הסלסילה העליונה באמצעות המנופים הצדדיים בגובה זהה.
שאריות חומר הדחה	מכסה תא חומר ההדחה חסום בכלים, לכן המכסה לא נפתח במלואו.	אסור שמכסה תא חומר ההדחה ייחסם ע"י כלים. אין להניח כלים או מטהר אוויר במגש איסוף הטבליות.
	מכסה תא חומר ההדחה נחסם ע"י הטבליות.	על הטבליות להיות מונחת במאוזן ולא במאונך.
	שימוש בטבליות בתכנית המהירה או הקצרה.	זמן המסת הטבליות ארוך מדי עבור תכנית מהירה או קצרה.
	זמן המסת חומר ההדחה לא מושג בתכנית הקצרה שנבחרה.	השתמשו בחומר הדחה בצורת אבקה או בתכנית חזקה יותר.
	יכולת הניקוי ואופן ההמסה פוחתים עקב זמן אחסון ארוך או שחומר ההדחה הפך לגושים.	החליפו את חומר ההדחה.
כתמי מים על חלקי פלסטיק.	הופעת טיפות על משטחי הפלסטיק היא בלתי נמנעת מסיבות פיזיקליות. כתמי מים נראים לאחר הייבוש.	השתמשו בתכנית הדחה חזקה יותר (יותר החלפות מים). הקפידו על העמדה בזווית בזמן הכנסת הכלים. השתמשו בנוזל שטיפה. הגדילו בעת הצורך את הגדרת ריכוך המים.

תקלה	סיבה	פתרון מוצע
הכלים לא יבשים.	אין נוזל שטיפה או שיש מעט מדי נוזל שטיפה במיכל.	מלאו נוזל שטיפה מחדש.
	התכנית נבחרה ללא ייבוש.	בחרו תכנית הכוללת ייבוש (ראו "סקירת התכניות", "מהלך התכנית").
	הצטברות מים בגומחות הכלים והסכום.	הקפידו על זווית משופעת בזמן הכנסת הכלים למדיח, סדרו את הכלים במידת האפשר בזווית משופעת.
		
	לחומר ההדחה המשולב יש תוצאת ניקוי גרועה.	השתמשו בחומר הדחה משולב אחר בעל יכולת ייבוש טובה יותר. שימוש בנוזל שטיפה מגדיל גם כן את יכולת הייבוש.
	הייבוש המוגבר להגדלת רמת הייבוש לא מופעל.	הפעילו את הייבוש המוגבר (ראו "הפעלת המדיח").
	הכלים הוצאו מוקדם מדי או שהליך הייבוש עדיין לא הסתיים.	המתינו לסיום התכנית או הוציאו את הכלים רק 30 דקות לאחר סיום התכנית.
	לנוזל השטיפה האקולוגי יש יכולת ייבוש גרועה.	השתמשו בנוזל שטיפה של מותג מוכר. מוצרים אקולוגיים הינם בעלי ביצועים פחות טובים.
כלי הפלסטיק לא יבשים.	תכונות מיוחדות של פלסטיק.	לפלסטיק יש יכולת נמוכה יותר של שמירת חום ולכן הוא מתייבש באופן פחות טוב.
הסכום לא יבש.	הסכום סודר באופן לא מיטבי בסלילת הסכום.	סדרו את הסכום במידת האפשר בנפרד, הימנעו ממגע.
	הסכום אינו מסודר באופן מיטבי במגירת הסכום.	מיינו את הסכום בצורה נכונה ובמידת האפשר כל יחידה בנפרד.
הדפנות הפנימיות במדיח רטובות לאחר סיום ההדחה.	אין תקלה במדיח.	טיפות המים במיכל נשארות עקב סיבות פיזיקליות, זהו עקרון "ייבוש בהתעבות". הלחות באוויר מתעבה על הדפנות הפנימיות של המדיח, מנוקזת ונשאבת.

תקלה	סיבה	פתרון מוצע
תצוגת מילוי המלח [11] גוף החימום מכוסה אבנית או מלוכלך. מהבהבת.	גוף החימום מכוסה אבנית או מלוכלך.	בצעו את ניקוי המדיח באמצעות חומר לניקוי מדיח או באמצעות חומר להסרת אבנית. הפעילו את המדיח באמצעות מערכת לריכוך מים ובדקו את ההגדרה (עיינו בפרק "מערכת לריכוך המים/מלח מיוחד").
התצוגות מהבהבות.	הדלת לא סגורה לגמרי.	סגרו את הדלת. שימו לב לכך, שחפצים (כלים, מטהר אוויר) לא יבלטו מהסלסילה וימנעו את סגירת הדלת.
תצוגת המילוי מחדש למלח [11] ו/או נוזל השטיפה [10] דולקת.	חסר נוזל שטיפה.	מלאו נוזל שטיפה מחדש.
	חסר מלח.	מלאו מלח מיוחד מחדש.
	החיישן לא מזהה את טבליות המלח.	השתמשו במלח מיוחד מסוג אחר.
תצוגת המילוי מחדש למלח [11] ו/או נוזל שטיפה [10] אינה דולקת.	תצוגת המילוי מחדש כבוייה.	הפעלה/כיבוי (ראו פרק "מערכת לריכוך המים/מלח מיוחד" או "נוזל שטיפה").
	קיים עדיין די מלח מיוחד/נוזל שטיפה.	מלאו מחדש, בדקו את מצב המילוי.
עם סיום התכנית נשארים מים במדיח.	מערכת המסננים או האיזור שמתחת למסננים [26] סתומה.	נקו את המסננים ואת האזור שמתחתיהם (ראו פרק "משאבת הניקוז").
	תכנית ההדחה עדיין לא הסתיימה	המתינו לסיום התכנית או בצעו איפוס (ראו פרק "הפסקת תכנית ההדחה במהלכה").

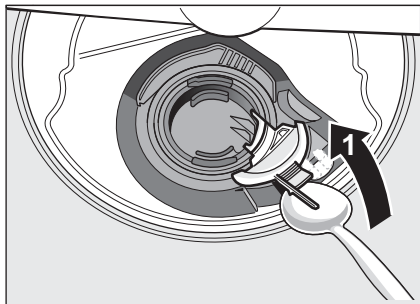
טבלת תקלות

תקלה	סיבה	פתרון מוצע
התצוגה "בדקו את אספקת המים" [12] דולקת.	צינור האספקה מקופל. ברז המים סגור.	יישרו את צינור האספקה. פתחו את ברז המים.
	ברז המים חסום ומלא אבנית.	פתחו את ברז המים. כמות הזרימה כאשר אספקת המים פתוחה צריכה להיות לפחות 10 ליטר/דקה.
המסנן בצינור אספקת המים סתום.	כבו את המדיח והוציאו את התקע. סגרו את ברז המים. הבריגו החוצה את צינור חיבור המים.	נקו את המסנן בצינור אספקת המים. בדקו הבריגו מחדש את צינור חיבור המים. את האיטום. חברו מחדש את המדיח לחשמל. הפעילו את המכשיר.
	המסננים [26] מלוכלכים או סתומים.	נקו את המסננים. (ראו פרק "ניקוי ותחזוקה".)
	צינור הביוב סתום או מקופל.	חברו את הצינור כשהוא לא מקופל, סלקו בעת הצורך את השאריות.
	חיבור הסיפון עדיין סגור.	בדקו את החיבור בסיפון ופתחו אותו בעת הצורך.
	משאבת הניקוז סתומה או מכסה משאבת הניקוז לא נכנס למקומו.	הכניסו את המכסה באופן תקין למקומו. (ראו פרק "משאבת הניקוז".)
תצוגת "בדקו את אספקת המים" [12] מהבהבת.	כנראה שאירעה תקלה טכנית.	כבו את המדיח באמצעות מתג הפעלה/כיבוי [1]. הדליקו את המדיח מחדש לאחר זמן קצר.
		במידה והבעיה מופיעה שוב, סגרו את ברז המים, שלפו את תקע החשמל וקראו לשירות הלקוחות.

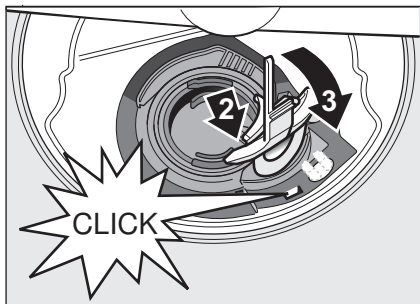


במקרה כזה:

1. תחילה, נתקו את המדיח מהחשמל.
2. הוציאו מהמדיח את הסלסילה העליונה [20] והתחתונה [28].
3. הוציאו את המסננים [26].
4. רוקנו את המים, השתמשו במידת הצורך בספוג.
5. הרימו בעזרת כף את מכסה המשאבה (כמתואר באיור) הלבן. תפסו את המכסה בלשונית ומשכו אותה בשיפוע פנימה. הסירו את המכסה במלואו.



6. בדקו קיום חפצים זרים בגלגל הכנפיים והוציאו אותם בעת הצורך.
7. החזירו את המכסה למצבו המקורי, לחצו כלפי מטה ונעלו אותו (נקישה).



8. הרכיבו את המסננים.
9. הכניסו את הסלסילות חזרה למדיח.

הופיעה תקלה, מה עושים?

את מרבית התקלות שעוללות להתרחש בהפעלה השוטפת של המדיח תוכלו לפתור בעצמכם. דבר זה מבטיח שהמדיח יהיה זמין במהירות לשימוש חוזר. התיאור דלהלן יסייע בידכם לאיתור מקור הבעיה ויציע לכם פתרון עבודה.

הערה

במקרים בהם המדיח מפסיק לפעול במהלך ההדחה ללא סיבה נראית לעין, הפסיקו תחילה את התכנית (איפוס). (ראו פרק "הפעלת המדיח").

⚠️ זהירות – זכרו: תיקונים יבוצעו רק ע"י אנשי מקצוע. במקרה של צורך בהחלפת חלק, הקפידו שיוחלף בחלק חילוף מקורי בלבד. תיקון לא ראוי או שימוש בחלק שאינו מקורי עלולים לגרום נזק ניכר ולסכן אתכם.

משאבת ניקוז

שאריות גדולות של מזון במי השטיפה שלא נעצרו על ידי המסננים, עלולות לסתום את משאבת הניקוז. עקב כך מי השטיפה יציפו את המסנן.

⚠️ זהירות – סכנת חתכים!

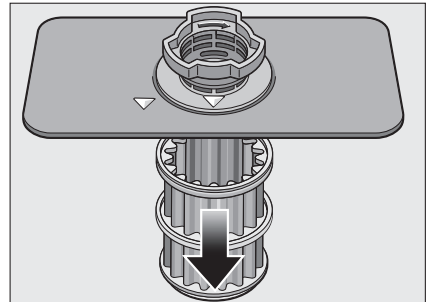
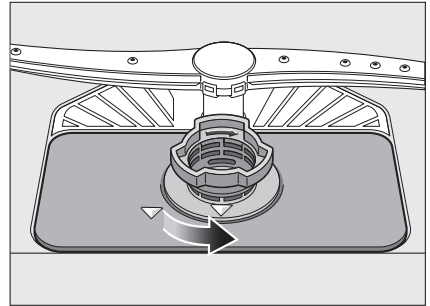
שימו לב בזמן ניקוי משאבת הניקוז לכך שלא תיפצעו כתוצאה משרבי זכוכית או מחפצים חדים.

מסננים

המסננים [26] מונעים מלכלוך גס במי השטיפה להגיע למשאבה. לכלוך זה עלול לסתום את המסננים.

מערכת הסינון מורכבת ממסנן גס, מסנן עדין שטוח ומסנן זעיר.

1. בדקו האם יש שאריות במסננים לאחר כל מחזור הדחה.
2. שחררו בהברגה את גליל המסנן כמתואר. הוציאו את מערכת הסינון.



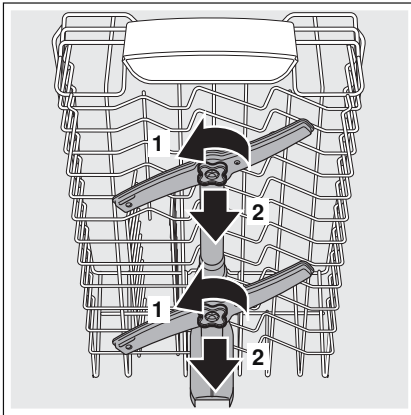
3. סלקו לכלוך ונקו את המסננים מתחת למים זורמים.

4. הרכיבו את מערכת הסינון מחדש בסדר הפוך והקפידו שסימני החיצים יימצאו זה מול זה לאחר סגירת מערכת הסינון.

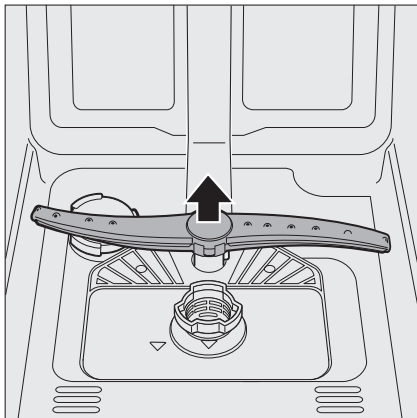
זרועות התזה

אבנית ולכלוך במי השטיפה עלולים לסתום את פיות ההתזה והמיסבים של זרועות ההתזה [23] ו- [24].

1. בדקו האם אין סתימות בפיות ההתזה.
2. הבריגו את זרוע ההתזה העליונה [23] (1/4 סיבוב).



3. משכו את זרוע ההתזה התחתונה [24] כלפי מעלה.



4. נקו את זרועות ההתזה במים זורמים.

5. הכניסו מחדש או הבריגו את זרועות ההתזה למקומן.

ניקוי ותחזוקה

בדיקה ותחזוקה סדירות של המדיח מסייעות במניעת תקלות. בכך תחסכו זמן ותימנעו מבעיות.

מצב כללי של המדיח

- בדקו אם קיימות הצטברויות של שומנים או אבנית בזרועות ההתזה.
- אם קיימות הצטברויות כאלה:
מלאו את מיכל חומר ההדחה בחומר הדחה. הפעילו את המדיח ללא כלים בתכנית עם טמפרטורת השטיפה הגבוהה ביותר.
- נקו את המדיח בעזרת חומרי ניקוי המתאימים לשימוש במדיח כלים.
- נקו באופן סדיר את המדיח באמצעות חומר ניקוי מיוחד למדיחים על מנת לשמור על ביצועי המדיח לטווח ארוך.
- נקו באופן סדיר את אטם הדלת בעזרת מטלית לחה ומעט חומר ניקוי על מנת שאטם הדלת יישאר תמיד נקי והיגייני.
- יש להשאיר את הדלת פתוחה לזמן השבתה ארוך, על מנת שלא ייווצר ריח לא נעים.

לעולם אל תשתמשו במכשיר ניקוי בקיטור לניקוי המדיח. לא תחול על היצרן ו/או היבואן חבות כלשהי בגין נזקים שייגרמו עקב כך.

נגבו באופן סדיר את חזית המדיח ואת לוח הבקרה בעזרת מטלית לחה; ניתן להשתמש במים ומעט נזל לשטיפת כלים. אל תשתמשו בספוג עם משטח מחוספס או בחומרי ניקוי שורטים, משום שהם עלולים להשאיר שריטות. מדיחים מפלדת אל חלד: למניעת קורוזיה, הימנעו משימוש במטליות ספוג או רחצו אותן היטב מספר פעמים לפני השימוש בהן בפעם הראשונה.

זהירות – סכנה לבריאות

לעולם אל תשתמשו בחומר ניקוי ביתי המכיל כלור!

מלח מיוחד ונזל שטיפה

- בדקו את תצוגות המילוי **11** ו- **10**. מלאו במידת הצורך מלח ו/או נזל שטיפה.

הפסקת התכנית במהלכה

1. פתחו את הדלת.
2. כבו את מתג ההפעלה/כיבוי [1].
התאורה תכבה. תכנית ההדחה נשמרת בזיכרון.
במקרים בהם הדלת נפתחה במדיח המחובר למקור של מים חמים או לאחר שהמים התחממו, השאירו תחילה את הדלת פתוחה למספר דקות ולאחר מכן סגרו אותה. אחרת הלחץ שבתוך המדיח (לחץ יתר) עלול לגרום לדלת להיפתח בכוח או למים לצאת מהמדיח.
3. להמשך תכנית ההדחה, הדליקו שוב את מתג הפעלה/כיבוי [1].
4. סגרו את הדלת.

סיום תכנית (איפוס)

1. פתחו את הדלת.
2. לחצו על לחצן [9] START למשך כ-3 שניות עד שכל התצוגות ייכבו.
3. סגרו את הדלת.
יתר שלבי התכנית לשאיבת שארית המים אורך כדקה.

שינוי תכנית הדחה

לאחר לחיצה על לחצן [9] START לא ניתן לשנות יותר את תכנית ההדחה.
הדרך היחידה לשינוי תכנית ההדחה היא על ידי ביטול התכנית (איפוס).

ייבוש מוגבר

ההדחה הסופית משתמשת בטמפרטורה גבוהה יותר כדי לשפר את תוצאות הייבוש. זמן הפעולה עלול להתארך מעט. (היזהרו עם כלים עדינים!)

1. פתחו את הדלת.
2. הפעילו את מתג ההפעלה/כיבוי [1].
3. החזיקו את הלחצן > [6] לחוץ ולחצו על הלחצן [9] START עד שתצוגות הייבוש [8] ומילוי המלח [11] יבהבו.
שחררו את הלחצנים.
4. שחררו את הלחצנים.
5. לחצו על הלחצן > [6] עד שיהבהבו התצוגות מילוי המלח [11] ו- תצוגת "בדקו את אספקת המים" [12].
שחררו את הלחצנים.
6. התצוגות [11] ו- [12] יבהבו.

שינוי ההגדרה:

1. לחצו על הלחצן < [5] עד שהתצוגה [A] תדלק (ייבוש מוגבר פועל).
2. לחצו על הלחצן [9] Start.
3. התצוגות ייכבו. ההגדרה נשמרה בזיכרון.
סגרו את הדלת.

סיום תכנית

התכנית הסתיימה, כאשר אף אחת משתי התצוגות [8] או [7] דולקת.

בנוסף לכך יוצג סיום התכנית באמצעות זמזום. הזמזום ניתן להגדרה ב-4 דרגות. התצוגות 0, 1, 2 או 3 ידלקו בהתאם (ראו טבלת קשיות המים). במפעל מוגדרת ברירת המחדל: 2. ניתן לשנות פעולה זו באופן הבא:

1. פתחו את הדלת.
 2. הפעילו את מתג ההפעלה/כיבוי [1].
 3. החזיקו בלחצן > [6] ולחצו על הלחצן [9] START לחוץ עד שתצוגות הייבוש [8] ומילוי המלח [11] יבהבו.
 4. שחררו את הלחצנים.
 5. לחצו על הלחצן > [6] עד שתצוגת מילוי המלח [11] ו- תצוגת מילוי נוזל השטיפה [10] יבהבו.
 6. שחררו את הלחצנים.
- תצוגות המילוי [11] ו- [10] יבהבו ותצוגות [A] ו- [B] ידלקו (= דרגה 2). יישמע זמזום.

שינוי ההגדרה:

1. לחצו על לחצן < [5] עד שתוגדר הדרגה הרצויה.
 2. לחצו על הלחצן [9] Start.
- התצוגות ייכבו. הדרגה המוגדרת תישמר בזיכרון.
3. סגרו את הדלת.

הערה

כדי לחסוך באנרגיה, המדיח כבה באופן אוטומטי לאחר סיום התכנית.

התצוגה האופטית במהלך התכנית *

* בהתאם לדגם

בזמן התכנית מופיעה נקודת אור על הרצפה מתחת לדלת המדיח. פתחו את דלת המדיח רק כאשר נקודת האור שעל הרצפה נעלמה. נקודת האור לא תיראה כאשר ההרכבה היא בגובה העיניים עם חזית ריהוט שקועה.

טיימר *

* בהתאם לדגם

באפשרותכם לדחות את תחילת התכנית ב-3, 6 או 9 שעות.

1. הפעילו את מתג ההפעלה/כיבוי [1].
 2. לחצו על לחצן טיימר [2] עד שתדלק התצוגה המתאימה 3h, 6h או 9h.
 3. לחצו על הלחצן [9] START, הטיימר מופעל.
 4. כדי לבטל את תכנות הטיימר, לחצו על הלחצן טיימר [2] עד שאף אחת מהתצוגות הדיגיטליות 3h, 6h או 9h לא תדלק יותר.
- באפשרותכם לשנות את תכנית ההדחה בכל עת עד שהתכנית מתחילה.

הפעלת המכשיר

נתוני התכנית

ניתן למצוא את נתוני התכנית (ערכי צריכה) בסוף החוברת. הם מתייחסים לתנאים רגילים ולדרגת קשיות המים 2. קיימים גורמים משפיעים שונים, כמו לדוגמה טמפרטורת המים או לחץ המים, שעלולים לגרום לטטיות.

חיישן צלילות המים *

* בהתאם לדגם

חיישן צלילות המים הוא מתקן אופטי (חיישן אורות) המודד את עכירות מי השטיפה.

בחיישן צלילות המים משתמשים בהתאם לתכנית ההדחה שנבחרה. כאשר חיישן צלילות המים פעיל, ניתן להעביר מי שטיפה "נקיים" לשטיפה הבאה ולחסוך 3-6 ליטר בצריכת המים. במקרים בהם עכירות המים גבוהה יותר, המים מנוקזים ומוחלפים במים טריים. בתכניות האוטומטיות ניתן לכוון בנוסף לכך גם את הטמפרטורה וזמן הפעולה בהתאם לדרגת הלכלוך.

הפעלת המכשיר

1. פתחו את ברז המים במלואו.
 2. פתחו את הדלת.
 3. הפעילו את מתג ההפעלה/כיבוי 1.
- תצוגת התכנית Eco 50° תהבהב. תכנית זו תשאר נבחרת, אם לא תיבחר תכנית אחרת באמצעות הלחצן < 5 או הלחצן > 6.
4. לחצו על לחצן 9 START.
 5. סגרו את הדלת.
- התכנית מתחילה לפעול.

הערה

- הפעלה ידידותית לסביבה של המדיח:
תכנית Eco 50° תוגדר מסיבות אקולוגיות מראש בכל הדלקה של המדיח. באופן זה ניתן לשמור על משאבי הטבע וגם על כספכם.

תכנית Eco 50° הינה תכנית ידידותית במיוחד לסביבה. המדובר ב"תכנית סטנדרטית" בהתאם לתקנת האיחוד האירופי 1016/2010, שהיא מחזור הדחה סטנדרטי להדחת כלים עם לכלוך רגיל וצריכה משולבת של חשמל ומים לניקוי של כלים באופן היעיל ביותר.

חצי כמות *

אם ברצונכם להדיח פריטים בודדים בלבד (למשל כוסות, ספלים, צלחות), באפשרותכם לבחור ב"חצי כמות". פעולה זו חוסכת בחשמל ובזמן. מומלץ לשים קצת פחות חומר הדחה בתא חומר ההדחה בהשוואה לטעינה מלאה.

היגינה פלוס *

פעולה זו מעלה את הטמפרטורה בזמן ההדחה והיא נשאררת כך לזמן ארוך יותר, על מנת להשיג רמת חיטוי מיטבית. שימוש רציף באפשרות זו מגביר את דרגת היגינה. אפשרות נוספת זו אידיאלית עבור הדחה של למשל, לוח חיתוך או בקבוקי תינוקות.

איזור הדחה מוגברת *

מושלם עבור כלים מעורבים. באפשרותכם להדיח סירים ומחבתות מלוכלכים למדי בסלילה התחתונה יחד עם כלים עם לכלוך רגיל בסלילה העליונה. לחץ ההתזה בסלילה התחתונה מוגבר וטמפרטורת השטיפה עולה מעט.

ייבוש נוסף *

טמפרטורה מוגברת בזמן ההדחה הסופית ושלב ייבוש נוסף מבטיחים שגם חלקי הפלסטיק יתייבשו היטב. ישנה עלייה קלה בצריכת החשמל.

בחירת תכנית הדחה

באפשרותכם לבחור בתכנית הדחה מתאימה בהתאם לסוג הכלים ולדרגת הכלוך שלהם.

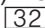
מידע עבור מכוני בדיקה

מכוני בדיקה יכולים לבקש את התנאים לביצוע בדיקות השוואתיות (לדוגמה לפי תקן EN60436).

המדובר כאן בתנאים לביצוע הבדיקה, אך לא בתוצאותיה או בערכי שימוש.

שאלות ניתן לשלוח לדואר אלקטרוני:

dishwasher@test-appliances.com

בפנייתכם אנא ציינו את מספר המכשיר (E-Nr.) ואת תאריך הייצור שלו (FD), אותם ניתן למצוא על לוחית הנתונים  שעל דלת המדיח.

אפשרויות נוספות

* בהתאם לדגם

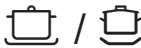





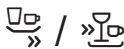
ניתן להגדיר אפשרויות נוספות באמצעות הלחצנים  3.

הדחה מהירה פלוס (*) VarioSpeedPlus

פעולת "ההדחה המהירה" יכולה לקצר את זמן פעולתו של המדיח בכ-20% עד 66% בהתאם לתכנית השטיפה שנבחרה. כדי לקבל תוצאות הדחה מיטביות בזמן הדחה מופחת, מוגבר השימוש בחשמל ומים.

סקירת תכניות

בסקירה זו מוצג המספר המירבי האפשרי של תכניות. ניתן למצוא את התכניות המתאימות והסידור שלהן על לוח הבקרה.

סוג הכלים	דרגת הלכלוך	תכנית	אפשרויות נוספות	שלבי התכנית
סירים, מחבתות, כלים וסכו"ם שאינם רגישים	שאריות מזון דביקות מאוד, שרופות או יבשות המכילות עמילן או חלבון	 / 	הכל	שטיפה מוקדמת הדחה 70° שטיפת ביניים הדחה סופית 65° ייבוש
		מוגברת 70°		
כלים וסכו"ם מעורבים	שאריות רגילות של מזון ביתי, יבשות בחלקן		הכל	תכנית מיטבית בהתאם לדרגת הלכלוך הנקבעת על ידי החיישנים.
		אוטומטית 65° - 45°		
כלים וסכו"ם מעורבים	שאריות רגילות של מזון ביתי, יבשות בחלקן		הכל	תכנית מיטבית בהתאם לדרגת הלכלוך הנקבעת על ידי החיישנים.
		אוטומטית 65° - 45°		
כלים רגישים, סכו"ם, כלי פלסטיק וזכוכית רגישים לחום	שאריות של מזון טרי, דביקות מעט	 / eco	הכל	שטיפה מוקדמת הדחה 50° שטיפת ביניים הדחה סופית 65° ייבוש
		Eco 50°		
כלים רגישים, סכו"ם, כלי פלסטיק וזכוכית רגישים לחום	שאריות רגילות של מזון טרי, דביקות מעט		איזור הדחה מוגברת תכנית חסכונית חצי כמות ייבוש נוסף	שטיפה מוקדמת הדחה 40° שטיפת ביניים הדחה סופית 60° ייבוש
		זכוכית 40°		
כלים וסכו"ם מעורבים	שאריות רגילות של מזון ביתי, יבשות בחלקן	1h	ייבוש נוסף	הדחה 65° שטיפת ביניים הדחה סופית 70° ייבוש
		65°		
כלים רגישים, סכו"ם, כלי פלסטיק וזכוכית רגישים לחום	שאריות של מזון טרי, דביקות מעט		ייבוש נוסף	הדחה 45° שטיפת ביניים הדחה סופית 55°
		מהירה 45°		

חומר הדחה משולב

הערות

- תקבלו תוצאות מיטביות של שטיפה וייבוש על ידי שימוש בחומר הדחה סולו והוספת מלח ונוזל שטיפה בנפרד.
- במקרים של תכניות קצרות, אפשר שלטבליות לא תהיה השפעת ניקוי מלאה עקב הבדלים במסוימות ועלולות להישאר גם שאריות של חומר הדחה. מומלץ להשתמש בחומר הדחה בצורת אבקה עבור התכניות האלה.
- התכנית ה"מוגברת" (בדגמים מסוימים) זקוקה לטבליות אחת בלבד. כאשר הנכם משתמשים בחומר הדחה בצורת אבקה, ביכולתכם לשפוך חלק מהחומר על הצד הפנימי של דלת המדיח.
- גם אם החיוויים של הוספת המלח ו/או נוזל השטיפה דולקים, תכנית השטיפה תפעל נכון עם חומרי הדחה משולבים.
- אם הנכם משתמשים בחומרי הדחה עם כיסוי הנמס במים: החזיקו בכיסוי בידיים יבשות בלבד ושפכו את חומר ההדחה לתוך מיכל יבש לחלוטין בלבד, אחרת חומר ההדחה עלול להידבק.
- כאשר הנכם עוברים מחומר הדחה משולב לחומר הדחה סולו, וודאו שמערכת ריכוך המים ומינן נוזל השטיפה יהיו מכוונים לערכים הנכונים.

פרט לחומרי הדחה רגילים (סולו) קיימים גם מוצרים עם פעולות נוספות. מוצרים אלה מכילים לא רק חומר הדחה, אלא גם חומר שטיפה ותחליף מלח (3 ב-1) ובהתאם להרכב (4 ב-1, 5 ב-1 וכו') גם רכיבים נוספים כמו חומר להגנה על זכוכית או חומר לניקוי פלדת אל חלד. חומרי הדחה משולבים פועלים עד דרגה מסוימת של קשיות המים (בדרך כלל 21 dH). מעבר לגבול זה יש להוסיף מלח ונוזל שטיפה.

כאשר הנכם משתמשים בחומר הדחה משולב, תכנית השטיפה מותאמת באופן אוטומטי כדי להבטיח את השטיפה והייבוש הטובים ביותר האפשריים.

⚠ זהירות – אל תניחו חלקים קטנים להדחה במגש איסוף הטבליות [22]; הם עלולים למנוע המסה אחידה של הטבליות.

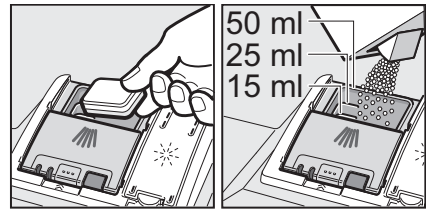
⚠ זהירות – אם ברצונכם להוסיף כלים למדיח לאחר שתכנית ההדחה החלה אל תשתמשו במגש לאיסוף הטבליות [22] כידיית עבור הסלסילה העליונה. ייתכן שהטבליות נמצאת במגש ושתגעו בטבליות הממוסת חלקית.

הוספת חומר הדחה

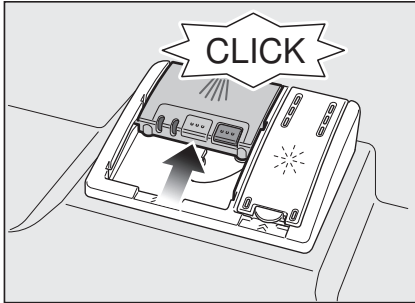
1. אם מיכל חומר ההדחה [30] עדיין סגור, לחצו על ידית הנעילה [31], כדי לפתוח אותו.

מלאו חומר הדחה למיכל חומר ההדחה [30] היבש (הכניסו את הטבליות בשכיבה, ולא על צידן). מינון: ראו הוראות היצרן שעל האריזה.

הוראות המינון שעל מיכל חומר ההדחה [30] יסייעו לכם במילוי הכמות הנכונה של חומר ההדחה בצורת אבקה או בצורת נוזל. בדרך כלל, די ב-25-20 מ"ל בלכלוך רגיל. אם הנכם משתמשים בטבליות, טבלית אחת מספיקה.



2. סגרו את מכסה מיכל חומר ההדחה באמצעות דחיפתו כלפי מעלה, עד שמנוף הנעילה ייכנס בקלות למקומו.



מיכל חומר ההדחה נפתח באופן אוטומטי בזמן המתאים בהתאם לתכנית ההדחה. חומר ההדחה בצורת אבקה או נוזל מפוזר בתוך המדיח ונמס, הטבלית נופלת לתוך מגש איסוף הטבליות, שם היא נמסה בהדרגה.

עצה

במקרים בהם דרגת הלכלוך שעל הכלים קלה בלבד, השתמשו בכמות קטנה יותר מהמצויין של חומר ההדחה.

חומר הדחה ומוצרי טיפול ניתן לרכוש באתר האינטרנט שלנו או בתחנות השירות (מפורטות במסמכי המדיח).

חומר הדחה

ניתן להשתמש בטבליות וכן באבקה או בחומר הדחה נוזלי במדיח, אין להשתמש בשום אופן בחומר שטיפה לכלים. ניתן להתאים את מינון האבקה או חומר ההדחה הנוזלי באופן אינדיבידואלי בהתאם לדרגת הלכלוך. הטבליות מכילות כמות מספקת של חומר פעיל עבור כל משימות ההדחה. חומרי הדחה מודרניים יעילים עושים שימוש בנוסחה בעלת מעט חומרים בסיסיים עם אנזימים. האנזימים מפרקים עמילן ומסלקים חלבונים. להסרת כתמים צבעוניים (למשל תה, קטשופ), משתמשים בדרך כלל בחומרי הלבנה מבוססי חמצן.

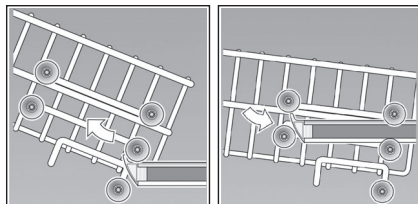
הערה

כדי להבטיח תוצאות הדחה טובות, הקפידו תמיד על ההוראות שעל אריזת חומר ההדחה! אם יש לכם שאלות נוספות, פנו אל היצרן של חומר ההדחה.

⚠ זehירות – הקפידו על הוראות הבטיחות וההפעלה שעל אריזת נוזלי הניקוי וההדחה.

סלסילה עליונה עם זוגות גלגלים עליונים ותחתונים

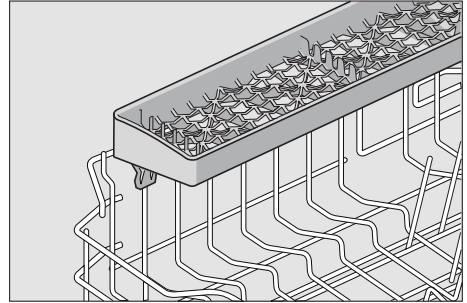
1. משכו החוצה את הסלסילה העליונה [20].
2. הוציאו את הסלסילה העליונה ותלו אותה על הגלגלים העליונים (דרגה 3) או התחתונים (דרגה 1).



מגירת הסכינים *

* בהתאם לדגם

סכינים ארוכים ואביזרים אחרים ניתן להניח במצב אופקי.



כוונון גובה הסלסילה *

* בהתאם לדגם

ניתן לכוון את הסלסילה העליונה [20] בעת הצורך לגובה, על מנת ליצור יותר מקום בסלסילה העליונה או התחתונה עבור כלי מטבח גבוהים יותר.

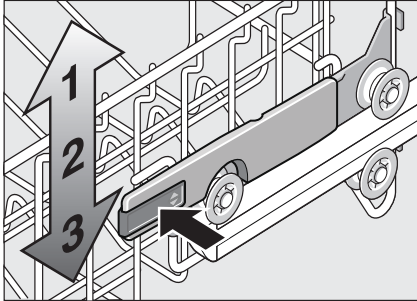
גובה המדיח 81.5 ס"מ

סלסילה תחתונה	סלסילה עליונה	
31 ס"מ	22 ס"מ	דרגה 1 מקסימום Ø
27.5 ס"מ	24.5 ס"מ	דרגה 2 מקסימום Ø
25 ס"מ	27 ס"מ	דרגה 3 מקסימום Ø

בחרו לשם כך בשני אופני הפעולה הבאים בהתאם לצורת הסלסילה העליונה:

סלסילה עליונה עם מנופים צדדיים

1. משכו החוצה את הסלסילה העליונה [20].
2. להנמכת הסלסילה לחצו על שני המנופים משמאל ומימין זה אחרי זה בצד החיצוני של הסלסילה כלפי פנים. החזיקו בסלסילה בשוליים העליונים הצדדיים, על מנת שהיא לא תיפול בפתאומיות כלפי מטה.

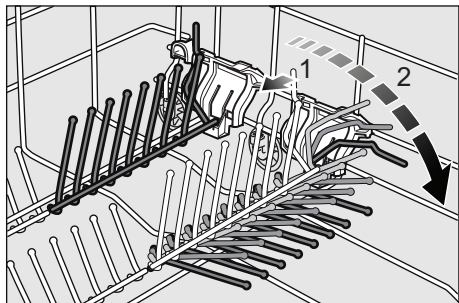


3. להגבהת הסלסילה, תפסו בסלסילה בשוליים העליונים הצדדיים והרימו אותה כלפי מעלה.
4. לפני הכנסת הסלסילה חזרה, וודאו שהיא נמצאת בגובה זהה בשני הצדדים. אחרת לא ניתן יהיה לסגור את דלת המדיח וזרוע ההתזה העליונה לא תהיה מחוברת למחזור המים.

יתדות מתקפלים *

* בהתאם לדגם

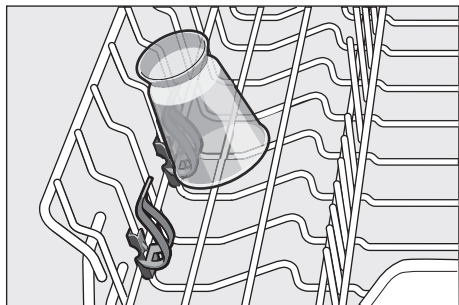
היתדות ניתנים לקיפול, על מנת לאפשר ארגון טוב יותר של הסירים, הקערות והכוסות.



מחזיק אביזרים קטנים *

* בהתאם לדגם

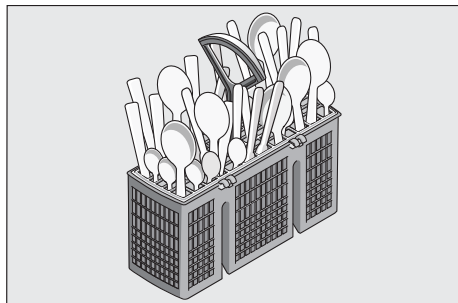
ניתן לאחסן באמצעותו חלקי פלסטיק קלים כגון פפלים, מכסים וכו'.



סלסילת סכו"ם

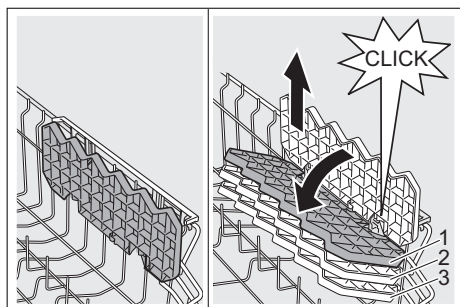
הניחו את הסכו"ם לא ממויין כאשר החודים פונים כלפי מטה.

הניחו את החלקים החדים הארוכים ואת הסכינים במגירת הסכינים על מנת למנוע פציעות.



כוננית *

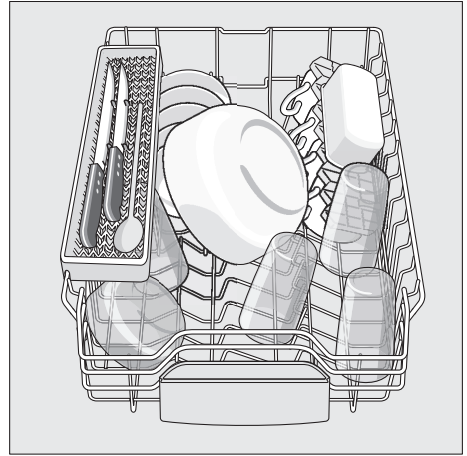
ניתן להשתמש בכוננית ובחלל שמתחתיה עבור ספלים וכוסות קטנים או עבור חלקי סכו"ם גדולים יותר כגון מריות או קערות. ניתן לקפל את הכוננית כלפי מעלה כאשר היא אינה בשימוש.



* ניתן לבצע כוונן ל-3 דרגות גובה בהתאם לסוג הדגם. יש להציב לשם כך תחילה את הכוננית במאונך ולמשוך אותה כלפי מעלה, להציב אותה מעט באלכסון, לדחוף אותה כלפי מטה לגובה הרצוי (1, 2, או 3) ולהכניס אותה למקומה תוך נקישה.

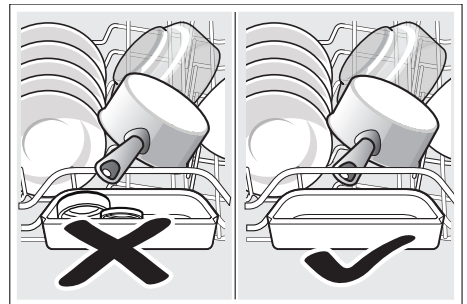
ספלים וכוסות

סלסילה עליונה [20]



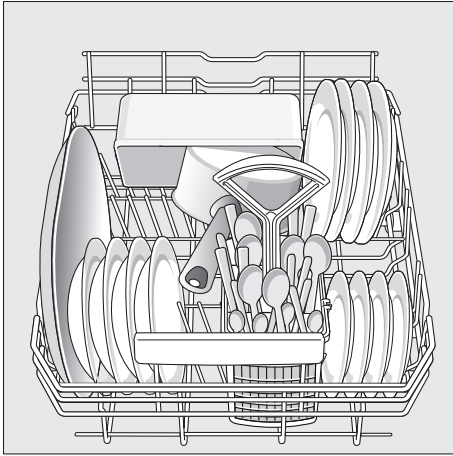
הערה

הקפידו שכלים קטנים לא יחסמו את מגש איסוף הטבליות [22]. הם עלולים לחסום את מכסה תא חומר ההדחה [30].



סירים

סלסילה תחתונה [28]



עצה

הניחו כלים מלוכלכים מאוד (סירים) בסלסילה התחתונה. סילוני המים החזקים מבטיחים תוצאות הדחה טובות יותר.

עצה

דוגמאות נוספות לדרך הטובה ביותר להכנסת הכלים למדיח ניתן למצוא באתר האינטרנט שלנו בחינם להורדה. את כתובת אתר האינטרנט ניתן למצוא במסמכי המדיח.

הכנסת הכלים למדיח

1. סלקו שאריות מזון גדולות. אין צורך בשטיפת הכלים מתחת למים זורמים.
 2. הניחו את הכלים כך
 - שיהיו יציבים ולא יוכלו להתהפך.
 - שהפתחים של הסירים יופנו כלפי מטה.
 - שחלקים עם בליטות או מגרעות יעמדו בזווית על מנת שהמים יוכלו להתרוקן.
 - שלא יפריעו לסיבוב שתי זרועות ההתזה [23] ו- [24].
- אל תדחיו במדיח כלים פריטים קטנים מאוד, היות והם עלולים ליפול בקלות מהסלסילות.

הוצאת הכלים מהמדיח

על מנת למנוע מטיפות המים לטפטף על הכלים מהסלסילה העליונה, מומלץ להוציא את הכלים מהמדיח מלמטה למעלה.

כלים חמים רגישים למכות! לפיכך, עם סיום תכנית ההדחה, השאירו את הכלים במדיח עד שניתן יהיה לטפל בהם.

הערה

לאחר סיום התכנית ניתן יהיה לראות עדיין טיפות מים בחלל הפנימי. אין להן השפעה על ייבוש הכלים.

לא מתאימים

- סכו"ם וכלי מטבח העשויים עץ.
- כוסות דקורטיביות שבירות, דברי אמנות וכלים עתיקים. הקישוטים שלהם אינם עמידים להדחה במדיח.
- חלקי פלסטיק שאינם עמידים בחום.
- כלי נחושת ובדיל.
- כלים המלוכלכים באפר, שעווה, שומן או צבע.
- לקישוטי הכוסות, כלי אלומיניום וכסף יש נטייה להיבצע ולדהות בהדחה. גם סוגי זכוכית מסוימים (לדוגמה חפצי קריסטל) עלולים להיות עכורים לאחר הדחות רבות.

נזק לכוסות ולכלים

הגורמים:

- סוג הזכוכית והליכי הייצור שלה.
- ההרכב הכימי של חומר ההדחה.
- טמפרטורת המים בתכנית ההדחה.

המלצה:

- השתמשו רק בכלי זכוכית ופורצלן שהיצרן סימן אותם כעמידים להדחה במדיח.
- השתמשו בחומר הדחה שסומן כמגן על הכלים.
- הוציאו את הכוסות והסכו"ם מהמדיח במידת האפשר מיד עם סיום תכנית ההדחה.

הגדרת כמות נוזל השטיפה

ניתן להגדיר את כמות נוזל השטיפה ב-4 דרגות. התצוגות 0, 1, 2 או 3 ידלקו בהתאם (ראו טבלת קשיות המים).

במפעל מוגדרת ברירת המחדל: 1.

שנו את כמות נוזל השטיפה רק אם נשאים על הכלים פסים (הגדירו דרגה נמוכה יותר) או כתמי מים (הגדירו דרגה גבוהה יותר).

1. פתחו את הדלת.

2. הפעילו את מתג ההפעלה/כיבוי [1].

3. החזיקו את הלחצן > [6] לחוץ ולחצו על הלחצן [9] START עד שתצוגות הייבוש [8] ומילוי המלח [11] יבהבו.

4. שחררו את הלחצנים.

5. לחצו על הלחצן > [6] מספר פעמים עד שתצוגת מילוי נוזל השטיפה [10] מהבהב. תצוגת מילוי נוזל השטיפה [10] תבהב והתצוגה [A] תדלק (= דרגה 1).

שינוי ההגדרה:

1. לחצו על הלחצן < [5], עד שתוגדר הדרגה הרצויה.

2. לחצו על הלחצן [9] Start.

התצוגות [8] ו-[10] ייכבו. הדרגה המוגדרת תישמר בזיכרון.

3. סגרו את הדלת.

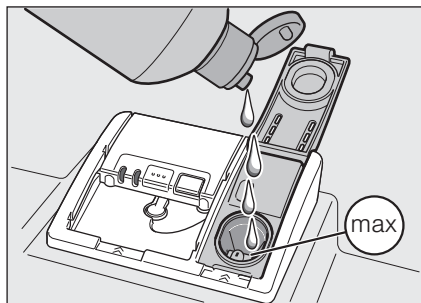
כיבוי תצוגת מילוי נוזל השטיפה

במידה ותצוגת מילוי נוזל השטיפה [10] מפריעה (לדוגמה בשימוש בחומרי הדחה בשילוב עם רכיבי נוזל שטיפה), ניתן לכבות אותה.

■ פעלו בהתאם למתואר בפרק "הגדרת כמות נוזל השטיפה". והגדירו את הדרגה על 0.

באופן זה תכובה תצוגת מילוי נוזל השטיפה [10].

2. מלאו בזהירות נוזל שטיפה בפתח המילוי עד לסימון המקסימום.



3. סגרו את המכסה, עד שתישמע נקישה.
4. סלקו בעת הצורך את נוזל השטיפה שגלש באמצעות מטלית, על מנת שלא ייווצר קצף רב מדי בפעולת השטיפה הבאה.

נוזל שטיפה

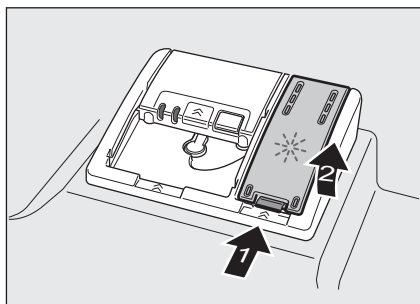
מיד כאשר תצוגת מילוי נוזל השטיפה [10] תידלק בלוח הבקרה, יהיה קיים מלאי נוזל שטיפה עבור 1-2 פעולות שטיפה נוספות. יש למלא נוזל שטיפה מחדש.

נוזל השטיפה נחוץ כדי שכלי המטבח ייצאו ללא כתמים והכוסות יהיו צלולות. השתמשו רק בנוזל שטיפה עבור מדיח כלים ביתי.

ניתן להשתמש בחומר הדחה משולב ברכיבי נוזל שטיפה רק בדרגת קשיות של 21°dH (37°fH , 26°Clarke , 3.7 mmol/l).

בדרגות קשיות של מעל 21°dH יהיה צורך בשימוש בנוזל שטיפה.

1. פתחו את מיכל נוזל השטיפה [29], באמצעות לחיצת והרמת הלוחית במכסה.

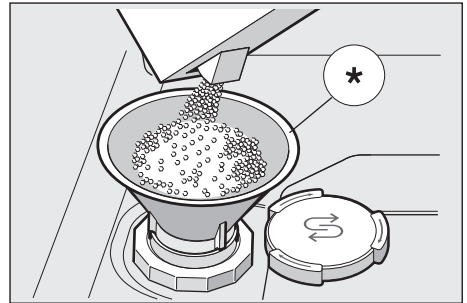


השימוש במלח מיוחד

מילוי המלח חייב להתבצע מיד לאחר הדלקת המדיח. כך ניתן להבטיח שתמיכת המלח שגלשה תישטף מיד ושלא תופיע קורוזיה בתא ההדחה.

1. פתחו את סגר ההברגה של מיכל המלח [25].
2. מלאו את המיכל במים (בצעו את הפעולה רק בהפעלה הראשונה).
3. מלאו את המלח המיוחד (לא מלח בישול או טבליות).
המים יידחקו וייתנקזו החוצה.

מלאו מלח מיוחד מיד כאשר תצוגת מילוי המלח [11] תידלק בלוח הבקרה.



* בהתאם לדגם

השימוש בחומר הדחה בשילוב עם רכיבי מלח

בשימוש בחומרי הדחה בשילוב עם רכיבי מלח ניתן באופן כללי לחסוך את השימוש במלח מיוחד בדרגות קשיות של 21°dH (37°FH, 26° Clarke, 3.7 mmol/l) בדרגות קשיות מים שמעל 21°dH יהיה צורך בשימוש במלח מיוחד.

כיבוי תצוגת מילוי המלח / מערכת ריכוך המים

כאשר תצוגת מילוי המלח [11] מפריעה (לדוגמה בשימוש בחומרי הדחה משולבים ברכיבי מלח) ניתן לכבות אותה.

- פעלו בהתאם למתואר ב"הגדרת מערכת ריכוך המים" והגדירו את הדרגה על 0. במצב זה יהיו מערכת ריכוך המים ותצוגת מילוי המלח כבויות.

⚠ זehירות

אל תמלאו חומר הדחה במיכל המלח המיוחד. אתם עלולים להרוס את מערכת ריכוך המים.

הגדרה

ניתן להגדיר את כמות המלח ב-4 דרגות, בהתאם לקשיות המים. בהתאם ידלקו התצוגות 0, 1, 2 או 3 (ראו בטבלה). במפעל מוגדרת ברירת המחדל: 1.

1. בררו את דרגת קשיות מי הברז אצלכם. ניתן לבדוק זאת ברשות המים.
 2. ניתן למצוא את הדרגה בטבלת קשיות המים המופיעה בהמשך.
 3. פתחו את הדלת.
 4. הפעילו את מתג ההפעלה/כיבוי [1].
 5. החזיקו את הלחצן > [6] לחוץ ולחצו על הלחצן [9] START עד שתצוגות הייבוש [8] ומילוי המלח [11] יבהבו.
 6. שחררו את הלחצנים.
- תצוגת הוספת המלח [11] תהבהב ותצוגת [A] תאיר (= דרגה 1).

שינוי ההגדרה:

1. לחצו על לחצן < [5] עד שתוגדר הדרגה הרצויה.
2. לחצו על הלחצן [9] Start.
- התצוגות [8] ו-[11] כבות. הדרגה המוגדרת תישמר בזיכרון.
3. סגרו את הדלת.

מערכת ריכוך המים/ מלח מיוחד

כדי להבטיח תוצאות הדחה טובות, דרושים למדיח מים רכים, כלומר מים המכילים כמויות קטנות של אבנית, אחרת יהיו על הכלים ועל החלל הפנימי של המדיח משקעים לבנים של אבנית.

יש לרכך מי ברז מעל דרגת קשיות מסויימת כלומר להוציא מהם את האבנית לצורך השימוש בהם במדיח. המים מרוככים באמצעות מלח מיוחד במערכת ריכוך המים של המדיח.

הגדרת הריכוך וכמות המלח הדרושה בהתאם לה תלויות בדרגת הקשיות של מי הברז שלכם (עיינו בטבלה הבאה של קשיות המים).

טבלת קשיות המים

°dH	תחום הקשיות	mmol/l	דרגה	A	B	C
0-6	רכים	0-1,1	0	<input type="radio"/>	<input type="radio"/>	<input type="radio"/>
7-16	בינוניים	1,2-2,9	1	<input checked="" type="radio"/>	<input type="radio"/>	<input type="radio"/>
17-21	קשים	3,0-3,7	2	<input checked="" type="radio"/>	<input checked="" type="radio"/>	<input type="radio"/>
22-35	קשים	3,8-6,2	3	<input checked="" type="radio"/>	<input checked="" type="radio"/>	<input checked="" type="radio"/>

הכרת המדיח

אירורים של לוח הבקרה ושל פנים המדיח מצויים בקדמת החוברת.
בטקסט תמצאו הפניות לפרקים השונים.

לוח הבקרה

1 מתג הפעלה/כיבוי

2 טיימר *

3 אפשרויות נוספות **

4 תכניות **

5 לחצן <

6 לחצן >

7 תצוגת ניקוי

8 תצוגת ייבוש

9 לחצן START

10 תצוגת מילוי נזל שטיפה

11 תצוגת מילוי מלח

12 תצוגת "בדקו את אספקת המים"

* בהתאם לדגם

** המספר בהתאם לדגם

פנים המדיח

20 סלסילה עליונה

21 מגירת הסכינים *

22 מגש לאיסוף טבליות

23 זרוע התזה עליונה

24 זרוע התזה תחתונה

25 מיכל עבור מלח מיוחד

26 מסננים

27 סלסילת סכו"ם

28 סלסילה תחתונה

29 מיכל נזל שטיפה

30 מיכל חומר הדחה

31 ידית נעילה עבור מיכל חומר ההדחה

32 תווית נתונים

* בהתאם לדגם

שמירה על הסביבה

האריזות של מכשירים חדשים ומכשירים משומשים עצמם מכילים חומרים יקרי ערך וחומרים שניתן למחזר.

פנו את החלקים השונים לאשפה לאחר שהם עברו מיון.

מידע לגבי אופני פינוי האשפה העדכניים ניתן לקבל אצל הסוכן או במועצה המקומית או בעירייה.

האריזה

כל חלקי הפלסטיק של המכשיר מסומנים בסמל תקן בינלאומי (לדוגמה, "PS" פוליסטרול). באופן זה ניתן בזמן השלכת המכשיר לאשפה לבצע מיון של סוגי אשפה מפלסטיק.

הקפידו לציית להוראות הבטיחות המופיעות בפרק "בזמן האספקה".

מדיח יש

הקפידו על הוראות הבטיחות המופיעות בפרק "בזמן ההשלכה לאשפה".

מדיח זה מסומן על פי הקווים המנחים של התקנה האירופית 2012/19/EU (סילוק מכשירי חשמל ואלקטרוניקה משומשים - WEEE). תקנה זו מספקת הנחיות התקפות באיחוד האירופי בנוגע להחזרת מכשירים ישנים ומחזורם.



- הרחיקו את הילדים ממדיח פתוח. במדיח עלולים להיות חלקים קטנים, שילדים עלולים לבלוע. מים הנמצאים בתוך המדיח אינם מי שתיה, ועלולים להכיל שאריות של חומר הדחה.
- הקפידו על כך שילדים לא יכניסו אצבעות למגש האיסוף של הטבליות ^[22]. אצבעות קטנות עלולות להיתפס בחריצים.
- במקרה שהמכשיר מותקן בגובה העיניים, הקפידו בזמן פתיחת וסגירת הדלת על כך, שהילדים לא יילכדו ויימחצו בין דלת המדיח ודלת הארון המצויה מתחתיה.
- ילדים עלולים להינעל בתוך המדיח (סכנת חנק) או להיות במצבי סיכון אחרים.
- לכן כאשר המכשירים יוצאים מכלל שימוש: שלפו את תקע החשמל, נתקו את כבל החשמל והשליכו אותם לאשפה. חבלו בנעילת הדלת כך שלא ניתן יהיה לסגור את הדלת.

⚠️ זהירות סכנת פיצוץ!

אין לשפוך תמיסה בתא של חומר ההדחה. קיימת סכנת פיצוץ.

⚠️ זהירות סכנת כוויה!

פתחו את הדלת בזהירות במהלך התכנית. קיימת סכנה, שמים חמים יותזו מהמדיח.

⚠️ זהירות סכנה לילדים!

- השתמשו בנעילה מפני ילדים אם קיימת כזו. הסבר מדויק ניתן למצוא בסוף החוברת.
- אל תרשו לילדים לשחק או להפעיל את המדיח.
- הרחיקו את הילדים מחומר הניקוי ומנזל ההדחה. הם עלולים לגרום לכוויות בפה, בגרון ובעיניים או לגרום לחנק.

⚠️ זהירות סכנת פציעה!

- מותר לפתוח את המדיח לזמן קצר בלבד לצורך הכנסת כלי מטבח או לצורך הוצאת כלי המטבח, על מנת למנוע פציעות, כגון מעידה.
- סכינים או אביזרים חדים אחרים יש להניח בסלסילת הסכ"ם כאשר החודים פונים כלפי מטה או במגירת הסכינים* במצב אופקי.
- אין לשבת או לעמוד על הדלת הפתוחה.
- הקפידו שהסלסילות לא ימולאו יותר מדי כאשר המדיח הוא מדיח עומד.
- כאשר המדיח אינו עומד בתוך גומחה, ולכן הדופן הצדדית נגישה, יש לכסות מסיבות בטיחות את איזור ציר הדלת (סכנת פציעה). את המכסים ניתן לרכוש כאביזרים מיוחדים אצל שירות הלקוחות או בחנות מקצועית.
- * בהתאם לדגם

נעילה מפני ילדים (נעילת הדלת) *

ההסבר לנעילה מפני ילדים נמצא בסוף החוברת.
* בהתאם לדגם

במקרה של נזקים

- תיקונים במדיח יבוצעו רק ע"י אנשי מקצוע. נתקו לשם כך את המדיח מהחשמל. הוציאו את תקע החשמל מהשקע בקיר או הורידו את הנתיך בלוח החשמל הדירתי. סגרו את ברז המים.
- אין להפעיל את המכשיר במקרה של נזקים, במיוחד ללוח הבקרה (סדקים, חורים, לחצנים שבורים) או נזקים לפעולת הדלת. הוציאו את תקע החשמל מהשקע בקיר או הורידו את הנתיך בלוח החשמל הדירתי. סגרו את ברז המים וקראו לשירות הלקוחות.

בזמן הסילוק

1. השביתו מדיח ישן על מנת למנוע תאונות.
2. בצעו את הסילוק בהתאם להוראות.

- שימו לב לכך שמקורות חום (לדוגמה התקנת חימום / התקנת מים חמים) או חלקי מכשיר חמים עלולים להמיס את בידוד הכבל החשמלי של המדיח. אין להביא את הכבל החשמלי של המדיח במגע עם מקורות חום או עם חלקי מכשיר חמים.
- השקע חייב להיות נגיש בקלות לאחר התקנת המדיח.
(ראו "חיבור חשמלי".)
- בדגמים מסויימים:
קופסת הפלסטיק שעל החיבור למים מכילה שסתום חשמלי, כבלי החיבור מצויים בתוך הצינור שלו. אל תחתכו את הצינור ואל תטבלו את קופסת הפלסטיק במים.

בהפעלה היומיומית

הקפידו על הוראות הבטיחות וההפעלה שעל אריזות נוזלי הניקוי וההדחה.

- תנאי חיבור החשמל חייבים לתאם לנתונים המצויים בלוחית הנתונים 32 של מדיח הכלים.
- במקרה של נזק לחיבור החשמל של המדיח, יש להחליפו בכבל חשמל מיוחד.
- על מנת למנוע סכנות, יש לבצע זאת רק ע"י שירות הלקוחות.
- אם המדיח מותקן בארון גבוה, יש לחזקו כראוי.
- אם המדיח מורכב מתחת למכשירי מטבח אחרים, יש לעקוב אחרי הוראות התקנה בשילוב עם המדיח הנמצאות בהוראות ההפעלה של כל מכשיר.
- הקפידו גם על הוראות ההרכבה של המדיח, על מנת להבטיח פעולה בטוחה של כל המכשירים.
- אם לא מצויות הוראות או במקרה שהוראות ההרכבה אינן כוללות את ההוראות המתאימות, יש לפנות ליצרן של מכשירים אלה על מנת לוודא שניתן להתקין את המדיח מעל או מתחת למכשירים אלה.
- אין להתקין את המדיח מעל או מתחת למכשירים אלה במקרה שאינכם יכולים לקבל מידע מהיצרן.
- אם מיקרוגל מורכב מעל למדיח, עלול להיגרם לו נזק.
- הרכיבו את המכשירים הניתנים לשילוב רק מתחת למשטחי עבודה רציפים, המוברגים לארונות הסמוכים להם על מנת להבטיח את יציבותם.
- אל תתקינו את המדיח סמוך למקור חום (גוף חימום, תנור, כיריים או מכשירים אחרים, הפולטים חום) ואל תתקינו אותו מתחת לכיריים.

לפני הפעלת המדיח

קראו בעיון את הוראות ההפעלה וההתקנה! הן מכילות מידע חשוב לגבי התקנת המכשיר, הפעלתו ותחזוקתו. שמרו את כל המסמכים כדי שתוכלו להיעזר בהם בעתיד או למסור אותם לאדם אחר שישתמש במדיח. ניתן להוריד את הוראות ההפעלה בחינם מאתר האינטרנט שלנו. את כתובת אתר האינטרנט ניתן למצוא במסמכי המדיח.

בזמן האספקה

1. בדקו מיד האם נגרמו נזקי הובלה לאריזה ולמדיח. אל תפעילו מדיח פגום, אלא פנו מיד לספק.
2. השליכו את חומר האריזה בהתאם לתקנות.
3. אל תניחו לילדים לשחק באריזות ובחלקיהן. סכנת חנק מקרטונים מתקפלים ומיריעות ניילון.

התקנה


- שימו לב לכך שהדופן האחורית של המדיח לא תהיה נגישה לאחר ההתקנה (סכנת מגע במשטחים חמים).
- בצעו את ההתקנה והחיבור בהתאם להוראות ההתקנה וההרכבה.
- על מדיח הכלים להיות מנותק מהחשמל בזמן ההתקנה.
- וודאו שמערכת מוליך המגן של רשת החשמל הביתית הותקנה נכון.

שימוש בהתאם לייעוד 

- מדיח זה מיועד לשימוש ביתי.
- השתמשו במדיח רק במשק הבית ורק למטרה המוגדרת: הדחת כלי מטבח.
- מדיח זה מיועד לשימוש בגובה מקסימלי של 4000 מטר מעל פני הים.

הוראות בטיחות 

- מדיח זה יכול להיות מופעל ע"י ילדים החל מגיל 8 וע"י אנשים בעלי מגבלות פיסיות, חושיות או מנטליות או אנשים חסרי נסיון וידע, כאשר הם נמצאים תחת פיקוח של אדם האחראי על בטחונם, או אם עברו הכשרה בקשר להפעלה בטוחה של המכשיר, והבינו את הסכנות הנובעות ממנו.
- אסור לילדים לשחק במכשיר. אסור לילדים לבצע עבודות ניקיון ותחזוקה, אלא אם הם מעל גיל 8 ונמצאים תחת השגחה.
- יש להרחיק מהמדיח ומכבל החיבור החשמלי ילדים מתחת לגיל 8.

הפעלת המכשיר 

- 24 נתוני התכנית.
- 24 חיישן צלילות המים.
- 24 הפעלת המכשיר.
- 25 התצוגה האופטית במהלך התכנית.
- 25 טיימר.
- 25 סיום תכנית.
- 26 הפסקת התכנית במהלכה.
- 26 סיום התכנית.
- 26 שינוי תכנית הדחה.
- 26 ייבוש מוגבר.

ניקוי ותחזוקה 

- 27 מצב כללי של המדיח.
- 27 מלח מיוחד ונוזל שטיפה.
- 28 מסננים.
- 28 זרועות התזה.

הופיעה תקלה, מה עושים? 

- 29 משאבת ניקוז.
- 30 טבלת תקלות.

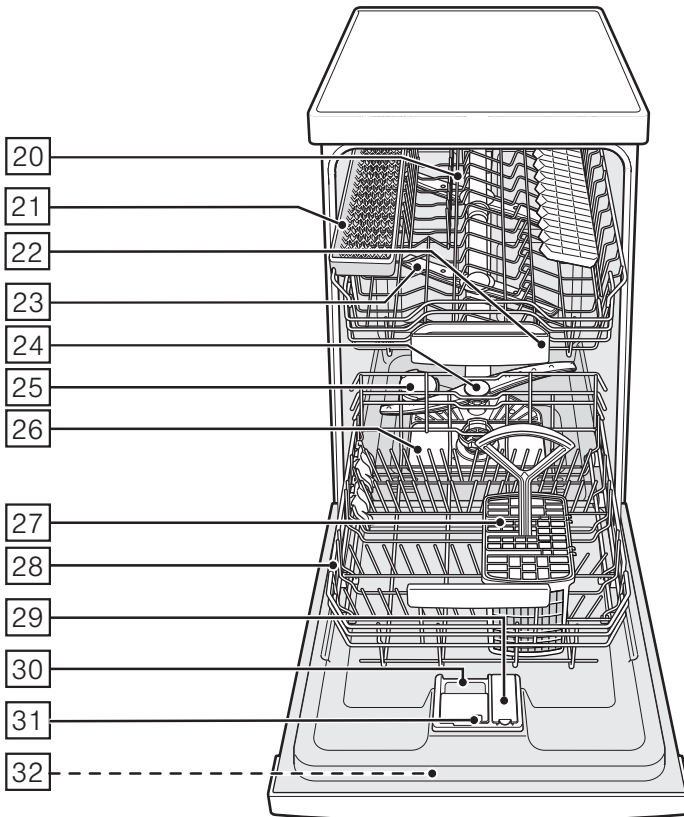
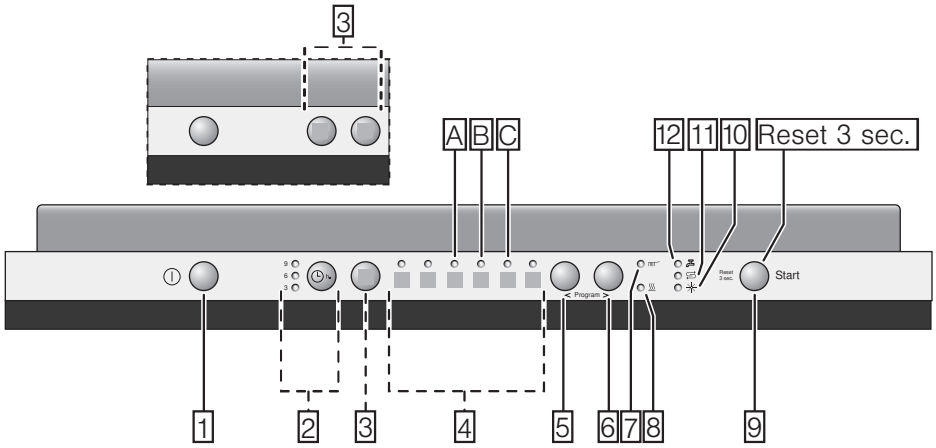
שירות לקוחות 

התקנה וחיבור 

- 39 תכולת האריזה.
- 39 הוראות בטיחות.
- 39 אספקה.
- 39 מפרטים טכניים.
- 40 התקנה.
- 40 חיבור לביוב.
- 40 חיבור למי שתייה.
- 41 חיבור לחשמל.
- 41 פירוק המדיח.
- 42 הובלה.
- 42 הגנה מקרה (ריקון המדיח).

תוכן העניינים

15	כלי מטבח		4	שימוש בהתאם לייעוד	
15	לא מתאימים		4	הוראות בטיחות	
15	נזק לכוסות ולכלים		5	לפני הפעלת המדיח	
15	הכנסת הכלים למדיח		5	בזמן האספקה	
15	הוצאת הכלים מהמדיח		5	התקנה	
16	ספלים וכוסות		7	בהפעלה היומיומית	
16	סירים		7	נעילת הדלת	
17	סלסילת סכו"ם		7	במקרה של נזקים	
17	כוננית		7	בזמן הסילוק	
17	יתדות מתקפלים		9	שמירה על הסביבה	
17	מחזיק אביזרים קטנים		9	האריזה	
18	מגירת הסכינים		9	מדיח ישרן	
18	כוונון גובה הסלסילה		10	הכרת המדיח	
19	חומר הדחה		10	לוח הבקרה	
20	הוספת חומר הדחה		10	פנים המדיח	
21	חומר הדחה משולב		11	מערכת ריכוך המים/ מלח מיוחד	
22	סקירת תכניות		11	הגדרה	
23	בחירת תכנית הדחה		11	טבלת קשיות המים	
23	מידע עבור מכוני בדיקה		12	השימוש במלח מיוחד	
23	אפשרויות נוספות		12	חומר הדחה עם רכיבי מלח	
23	הדחה מהירה פלוס		12	כיבוי מערכת ריכוך המים	
23	חצי כמות		13	נוזל שטיפה	
23	היגיינה פלוס		14	הגדרת כמות נוזל השטיפה	
23	איזור הדחה מוגברת		14	כיבוי תצוגת מילוי	
23	ייבוש נוסף		14	נוזל השטיפה	



SIEMENS

מדיח כלים
SR...

siemens-home.bsh-group.com/welcome

he הוראות הפעלה

רשמו את
המכשיר
שלכם
באתר