

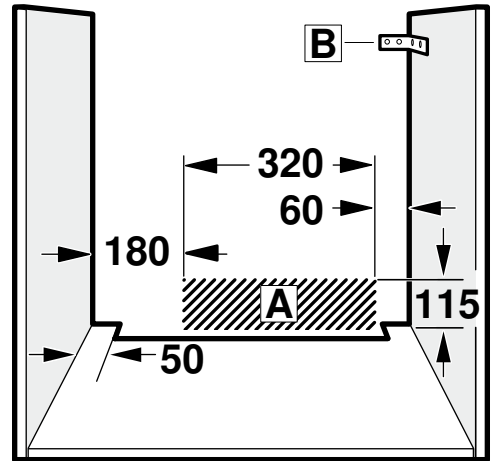
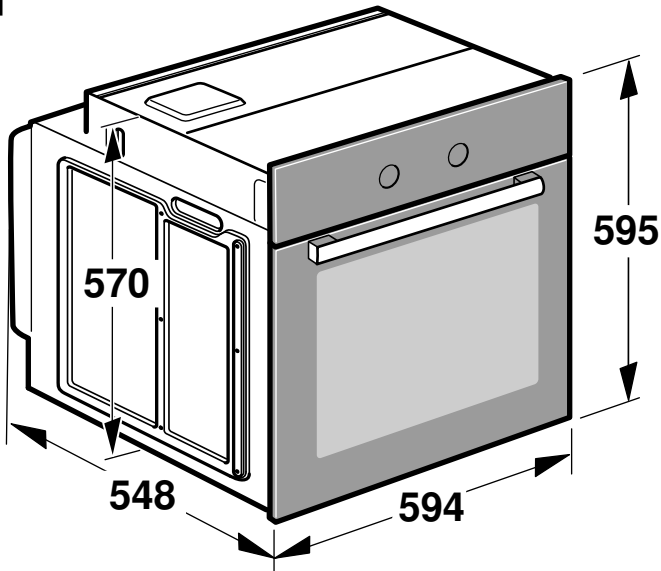


bg Ръководство за монтаж
hr Upute za montažu
sl Navodila za montažo

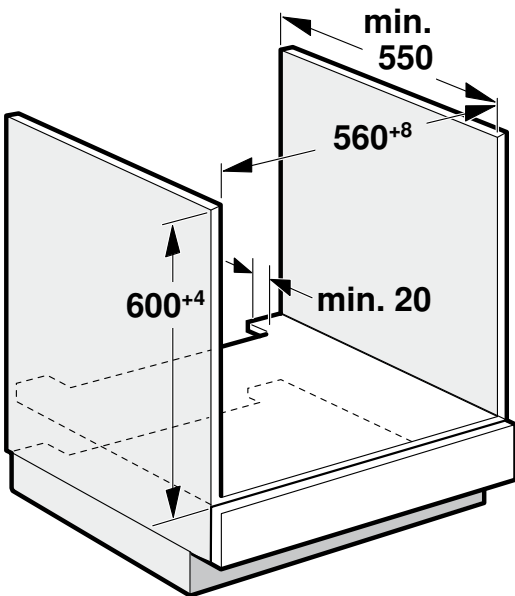
sq Udhëzim për montim
sr Uputstvo o postavljanju
mk Упатство за монтажа



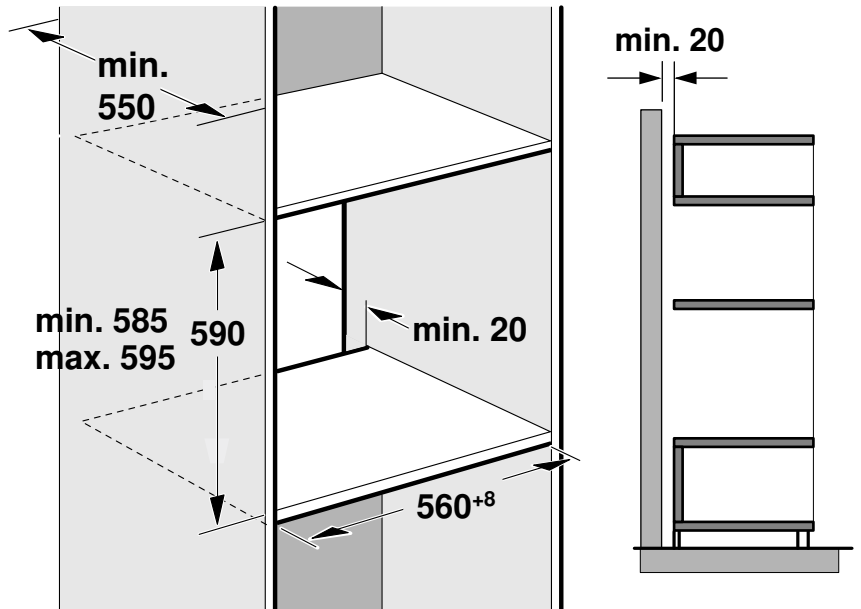
1



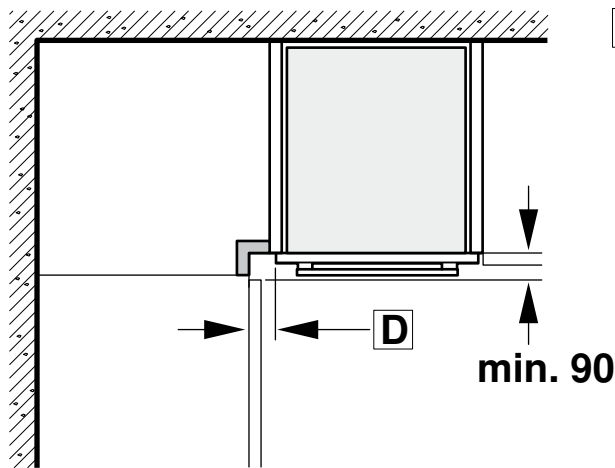
2



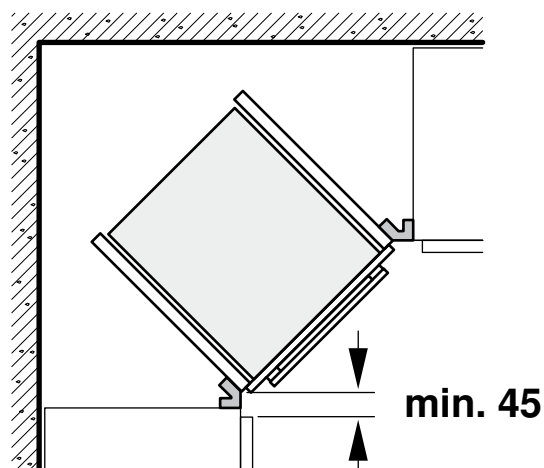
3



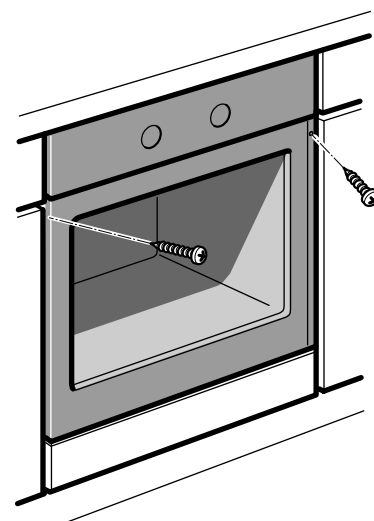
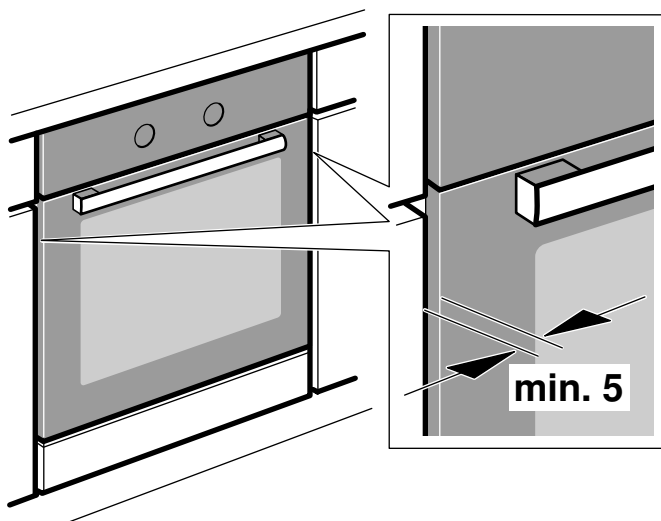
4



C



5



bg

Важни указания - фиг. 1

Този уред е предназначен за използване на височина до максимум 4000 метра над морското равнище.

Не използвайте дръжката на вратата за транспортиране или вграждане на уреда.

При всички дейности по монтажа уредът трябва да е без напрежение.

- Само компетентно вграждане съгласно това ръководство за монтаж гарантира безопасна употреба. При щети поради грешен монтаж отговорност носи монтажният екип.
- Проверете уреда след разопаковането. При транспортни повреди не включвайте.
- Спазвайте монтажните инструкции за монтаж на аксесоарите.
- Свалете от камерата и от вратата опаковъчния материал и облепващото фолио преди въвеждане в експлоатация.
- Мебелите за вграждане трябва да са устойчиви на температури до 90 °C, а граничните предни части на мебели - на температури до 70 °C.
- Уредът да не се монтира зад декоративна врата или врата на шкафа. Налице е опасност от прегряване.
- Извършете всички дейности по изрязване на мебелите преди поставянето на уреда. Отстранете стружките, те могат да застрашат функционирането на електрическите компоненти.
- За избягване на порязвания носете защитни ръкавици. Частите, които по време на монтажа са достъпни, могат да са с остри ръбове.
- Контактът за свързване на уреда трябва да е в зоната на зашрихованата площ **A** или извън зоната на вграждане.
- Закрепвайте нефиксираната мебел с наличен в търговската мрежа винел **B** за стената.
- Мерките на фигурите са в мм.

Уред под работния плот - фиг. 2

За проветрение на уреда междинният под трябва да има вентилационен изрез.

Закрепете работния плот за мебел за вграждане.

Спазвайте ръководството за монтаж на готварския плот.

Уред във висок шкаф - фиг. 3

За проветрение на уреда междинните дъна трябва да имат вентилационен изрез.

Ако високият шкаф допълнително наред с модулните задни стени има още една задна стена, тя трябва да се отстрани.

Вграждайте уреда само толкова високо, че допълнителният аксесоар да може безпроблемно да се изважда.

Вграждане в ъгъл - фиг. 4

За да може да се отваря вратата на уреда, при ъглово вграждане спазвайте размерите **C**. Размер **D** зависи от дебелина на предната част на шкафа под дръжката.

Свързване на уреда към електрическата мрежа

- Преди да използвате уреда за пръв път, уверете се, че електрозахранването у дома има съответстващ на валидните предписания за безопасност защитен проводник. Свързването на уреда може да се извършва само от квалифициран електротехник и трябва да отговаря на законовите и административни разпоредби, както и на разпоредбите на местното електроразпределително дружество.
- Липсата на защитен проводник или грешното инсталиране могат в редки случаи да доведат до материални щети или до тежки наранявания (смърт или телесно нараняване поради токов удар). За щети, причинени на хора или на уреда, които се дължат на грешно или некомпетентно свързване към електрозахранването, производителят не поема отговорност.
- При всички дейности по монтажа уредът трябва да е без напрежение.
- Уредът отговаря на клас на защита I и може да се свързва само към заземен контакт.
- Мрежовият проводник трябва да е най-малко от тип H05 V V-F 3G 1,5 mm².

Жълто-зеленият защитен проводник трябва първо да се свърже и откъм уреда да е малко по-дълъг от двете други жици.

- Съгласно предписанията за безопасност трябва да е налице разделително съоръжение за всички полюси с минимум 3 мм контактен отвор. При свързвания, които се извършват през заземен и леснодостъпен по всяко време контакт, не е необходимо разделително съоръжение.
- По време на монтажа трябва да се гарантира защитата при допир.
- Определете фазата и нулата в контакта. При погрешно свързване уредът може да бъде повреден.
- Фурната трябва да се свърже съгласно данните върху идентификационната табелка.
- За свързване поставете уреда пред шкафа. Свързващият кабел трябва да е достатъчно дълъг.
Внимание! По време на монтажа внимавайте за това, мрежовият кабел да не се захваща и да не влиза в досег с горещи части на уреда.
- Всички дейности по уреда, включително смяната на кабелите, трябва да се извършват само от техническата служба обслужване на клиенти.

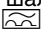
⚠ Опасност за живота!

При контакт с части под напрежение съществува опасност от токов удар.

- Пипайте щепсела само със сухи ръце.
- Винаги издърпвайте електрическия кабел директно за щепсела и никога не теглете кабела, тъй като той може да се повреди.
- Никога не издърпвайте щепсела по време на работа на машината.

Обърнете внимание на следните указания и се уверете, че:

Указание

- контактът и щепселът си съответстват.
 - сечението на проводника е достатъчно.
 - системата за заземяване е инсталирана съгласно с изискванията.
 - смяната на електрическите кабели (ако е необходима) се извършва само от електроспециалист. Резервен захранващ кабел можете да намерите в специализираните сервиси.
 - не използвайте разклонители/двойни контакти и удължители.
 - при използване на предпазен шалтер за утечен ток може да се постави само вид с този знак .
- Само този знак гарантира изпълнението на актуално валидните понастоящем предписания.
- щепселът по всяко време да е достъпен.
 - кабелът да не е огънат, притиснат, променен или разрязан.
 - кабелът да не влиза в контакт с източници на топлина.

Свързващ проводник със заземен контакт

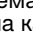
Уредът може да се свързва само към инсталиран според предписанията предпазен контакт.

Ако щепселът след монтажа вече не може да се достигне, в неподвижно прокараната електроинсталация трябва да се предвиди сепаратор във фазите според конструктивните разпоредби.

Свързващ проводник без щепсел със заземен контакт

Само оторизиран експерт може да свързва уреда.

В неподвижно прокараната електроинсталация трябва да се предвиди сепаратор във фазите според конструктивните разпоредби. Идентифицирайте фазата и неутралния проводник ("нула") в контакта. При погрешно свързване уредът може да бъде повреден.

Свързвайте само съгласно електрическата схема. За напрежението вж. типовата табелка. Жилата на кабела за свързване към мрежата се свързват съгласно цветовото кодиране: зелено-жълто = защитен проводник , синьо = (нула) неутрален проводник, кафяво = фаза (външен проводник).

Само Швеция, Финландия и Норвегия

Уредът може да се свърже с приложения щепсел със система със защитен контакт. Той трябва да е достъпен след вграждането. Ако щепселът след монтажа вече не може да се достигне, в неподвижно прокараната електроинсталация трябва да се предвиди сепаратор във фазите според конструктивните разпоредби.

Закрепване на уреда - фиг. 5

При уреди с изтегляща се врата на количката за печене вратата трябва да се сваля предварително.

1. Вкарайте уреда докрай и го центрирайте.
2. Закрепете с винтове уреда.

Луфтът между работния плот и уреда не бива да се затваря с допълнителни лайстни.

Към страничните стени на свалящия се шкаф не бива да се поставят топлозащитни лайстни.

Демонтаж

1. Изключете уреда от напрежението.
2. Развийте закрепващите болтове.
3. Леко повдигнете уреда и го изтеглете докрай

hr

Važne napomene - slika 1

Ovaj uređaj predviđen je za korištenje do visine od maksimalno 4000 metara iznad morske razine.

Ručicu vrata nemojte koristiti za transport ili ugradnju uređaja.

Kod svih radova montaže mora uređaj biti odvojen s napona.

- Samo stručna ugradnja sukladno ovoj uputi za montažu jamči sigurnu uporabu. U slučaju oštećenja zbog nepravilne ugradnje jamči monter.
- Provjerite uređaj nakon što ga raspakirate. Ne priključujte ga ako je došlo do oštećenja prilikom transporta.
- Pridržavajte se montažnih crteža za ugradnju dijelova pribora.
- Prije stavljanja uređaja u rad uklonite ambalažu i ljepljive folije iz pećnice i s vrata.
- Ugradbeni elementi moraju biti otporni na temperaturu do 90 °C, a granične fronte elemenata na temperaturu do 70 °C.
- Uređaj ne ugrađujte iza dekorativnih vrata ili vrata elementa. Postoji opasnost od pregrijavanja.
- Sve radove izrezivanja na elementu provedite prije umetanja uređaja. Uklonite strugotine. Mogle bi negativno utjecati na rad električnih sastavnih dijelova.
- Kako biste spriječili posjekotine, nosite zaštitne rukavice. Dijelovi, koji su dostupni kod ugradnje, mogu imati oštre rubove.
- Utičnica za priključivanje uređaja mora biti u području iscrtkane površine **A** ili izvan prostora ugradnje.
- Nepričvršćeni element s običnim kutnikom **B** pričvrstite na zid.
- Dimenzije na slikama u mm.

Uređaj ispod radne ploče - slika 2

Za prozračivanje uređaja treba na međudnu izrezati izrez za prozračivanje.

Pričvrstite radnu ploču na ugradbeni element.

Pridržavajte se uputa za postavljanje ploče za kuhanje.

Uređaj u visokom elementu - slika 3

Za prozračivanje uređaja treba na međudnu izrezati izrez za prozračivanje.

Ako visoki element ima dodatno uz stražnje stijenke elementa još jednu stražnju stijenku, istu valja skinuti.

Uređaj ugrađujte samo na onu visinu priborna kojoj ćete bez poteškoća moći vaditi pribor.

Ugradnja u kut - slika 4

Kako bi se vrata uređaja mogla otvoriti u slučaju ugradnje u kutu, poštujujte dimenzije **C**. Dimenzija **D** ovisi o debljini fronte namještaja ispod ručice.

Priključivanje uređaja na strujnu mrežu

- Prije nego što uređaj koristite po prvi puta uvjerite se da električni vodovi u kući imaju zaštitni vodič koji odgovara važećim sigurnosnim propisima. Priključivanje uređaja na strujnu mrežu smije izvoditi samo kvalificirani električar u skladu s važećim zakonskim i službenim odredbama i smjernicama te odredbama lokalnog distributera električne energije.
- Nedostatak zaštitnog vodiča ili neispravna instalacija mogu u rijetkim slučajevima uzrokovati materijalnu štetu ili teške ozljede (smrt ili tjelesne ozljede uslijed strujnog udara). Za ozljede osoba ili štete na uređaju čiji uzrok su neispravna ili nestručna montaža ili električni priključak, proizvođač ne preuzima nikakvu odgovornost.
- Kod svih radova montaže mora uređaj biti odvojen s napona.
- Uređaj odgovara klasi zaštite I i smije se priključiti samo na uzemljenu mrežnu utičnicu.
- Mrežni priključak mora najmanje biti tipa H05 V V-F 3G 1,5 mm².

Žuto-zeleni zaštitni vodič valja prvo priključiti, a na strani uređaja mora biti nešto duži od ostale dvije žice.

- Sukladno sigurnosnim propisima treba biti prisutna i svepolna naprava za razdvajanje s otvaranjem kontakta od minimalno 3 mm.
- Tijekom montaže valja osigurati zaštitu od dodira.
- U utičnici odredite fazu i nulu. U slučaju krivog priključivanja bi se uređaj mogao oštetiti.
- Pečnicu valja priključiti sukladno informacijama navedenim na tipskoj pločici.
- Prije priključivanja uređaj postavite ispred ugradbenog elementa. Priključni kabel mora biti dovoljno dug.
Pozor! Tijekom montaže pazite na to da mrežni kabel ne bude priklješten te da ne dođe u dodir s vrućim dijelovima uređaja.
- Sve radove na uređaju uključujući i izmjenu kablova smije vršiti samo tehnički servis.

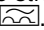
⚠ **Opasnost po život!**

U slučaju kontakta s dijelovima pod naponom postoji opasnost od strujnog udara.

- Mrežni utikač dodirujte samo suhim rukama.
- Mrežni vod uvijek povlačite za utikač, a nikada za vod jer bi se u suprotnom mogao oštetiti.
- Mrežni utikač nikada ne izvlačite tijekom rada.

Poštujte sljedeće napomene i uvjerite se da:

Napomene

- mrežni utikač i utičnica međusobno odgovaraju.
- je presjek voda dostatan.
- je sustav za uzemljenje propisno instaliran.
- promjenu mrežnog voda (ukoliko je potrebno) smije vršiti samo ovlaštenu električar. Zamjenski mrežni vod moguće je nabaviti u servisnoj službi.
- se ne smiju koristiti višestruke utičnice/spojnice i produžni kabeli.
- u slučaju korištenja zaštitne strujne sklopke koristite samo onu vrstu koja ima ovu oznaku .
- Samo ovaj znak jamči ispunjavanje trenutno važećih propisa.
- utikač mora uvijek biti dostupan.
- da mrežni vod nije savijen, prignječen, promijenjen ili prerezan.
- da mrežni vod ne dolazi u dodir s izvorima topline.

Priključni vod s utikačem sa zaštitnim kontaktom

Uređaj se smije priključiti samo na propisno instaliranu utičnicu sa zaštitnim kontaktom.

Ako utikač nakon ugradnje više nije dostupan, onda u fiksno postavljenoj električnoj instalaciji treba predvidjeti napravu za razdvajanje u fazama sukladno odredbama za postavljanje.

Priključni vod bez utikača sa zaštitnim kontaktom

Samo ovlaštenu instalater smije priključiti uređaj.

U fiksno postavljenoj električnoj instalaciji treba predvidjeti napravu za razdvajanje u fazama sukladno odredbama za postavljanje. Fazni i neutralni ("nula") vodič identificirajte u priključnoj kutiji. U slučaju pogrešnog priključka uređaj se može oštetiti.

Priključujte samo prema priključnoj shemi. Za napon vidi označnu pločicu. Žile mrežnog priključnog voda priključite prema kodiranju boje: zelena-žuta = zaštitni vodič (⊕), plava = (nula) neutralni vodič, smeđa = faza (vanjski vodič).

Samo Švedska, Finska i Norveška

Uređaj se može priključiti i s priloženim utikačem sa zaštitnim kontaktom. Isti mora biti lako dostupan nakon ugradnje. Ako utikač nakon ugradnje više nije dostupan, onda u fiksno postavljenoj električnoj instalaciji treba predvidjeti napravu za razdvajanje u fazama sukladno odredbama za postavljanje.

Pričvršćenje uređaja - slika 5

Kod uređaja s izvlačnim vratima kolica prije trebate skinuti vrata.

1. Uređaj umetnite do kraja i izravnajte.

2. Privijte uređaj.

Otvor između radne ploče i uređaja ne smije se zatvarati dodatnim letvicama.

Na bočnim stijenkama pregradnog ormara ne smijete postaviti letvice za toplinsku zaštitu.

Izgradnja

1. Odvojite uređaj s napona.
2. Otpustite pričvršne vijke.

3. Uređaj lagano nadignite i u potpunosti ga izvucite

sl

Pomembni napotki – slika 1

Ta aparat je namenjen uporabi na območjih do maksimalno 4000 metrov nadmorske višine.

Ročaja vrat ne uporabljajte za transport ali vgradnju aparata.

Aparat pri vseh montažnih delih ne sme biti pod napetostjo.

- Varnost pri uporabi je zagotovljena samo s strokovno vgradnjo aparata, ki je v skladu s temi navodili za namestitvev. Za škodo, ki nastane zaradi napačne vgradnje, odgovarja monter.
- Po odstranitvi embalaže preverite aparat. Če pride pri prevozu do poškodb, aparata ne priklaplajte.
- Upoštevajte navodila za vgradnjo pribora.
- Pred uporabo aparata iz notranosti in z vrat odstranite embalažni material in lepilne folije.
- Vgradno pohoštvo mora biti odporno na temperaturo do 90 °C, čelne plošče sosednjih pohoštvenih elementov pa do 70 °C.
- Aparata ne vgradite za okrasna ali pohoštvena vrata. Nevarnost pregrevanja.
- Vse izreze na pohoštvu naredite pred namestitvijo aparata. Odstranite žagovino. Električne komponente aparata lahko v nasprotnem primeru delujejo slabše.
- Nosite zaščitne rokavice, da preprečite urednine. Deli, ki se jih med montažo dotikate, imajo lahko ostre robove.
- Priključna vtičnica aparatov mora biti v predelu označene površine **A** ali izven vgradnega prostora.
- Nepritrjeno pohoštvo na steno pritrdite s kotnikom **B**.
- Dimenzije na sliki so v mm.

Aparat pod delovnim pultom – slika 2

Za prezračevanje aparata mora imeti vmesna stena prezračevalno odprtino.

Delovni pult pritrdite na vgradno pohoštvo.

Upoštevajte navodila za namestitvev kuhalne plošče.

Aparat v visoki omari - slika 3

Za prezračevanje aparata morajo imeti vmesne stene prezračevalno odprtino.

Če ima visoka omara poleg zadnje stene elementa še dodatno zadnjo steno, je treba slednjo odstraniti.

Aparat vgradite le tako visoko, da lahko brez težav dosežete pribor.

Vgradnja v kot – slika 4

Da se bodo vrata aparata lahko odpirala, pri kotni vgradnji upoštevajte mero **C**. Mera **D** je odvisna od debeline prednjega dela pohoštva in ročaja

Priklop aparata na električno omrežje

- Pred prvo uporabo aparata se prepričajte, da je električna napeljava v gospodinjstvu opremljena z zaščitnim vodnikom, ki ustreza veljavnim varnostnim predpisom. Aparat lahko priklopi zgolj strokovnjak električar, pri čemer je treba upoštevati zakonske predpise in predpise lokalnega podjetja za distribucijo električne energije.
- Odsotnost zaščitnega vodnika ali napačna namestitvev lahko v redkih primerih povzroči materialno škodo ali hude telesne poškodbe (smrt ali telesne poškodbe zaradi električnega udara). Proizvajalec ne prevzema odgovornosti za materialno škodo ali telesne poškodbe, ki so posledica napačnega ali nestrokovnega priklopa na elektriko.
- Aparat pri vseh montažnih delih ne sme biti pod napetostjo.
- Aparat ustreza zaščitnemu razredu I in dovoljeno ga je priključiti le na ozemljeno vtičnico.
- Minimalne zahteve za omrežni priključni kabel so naslednje: H05 V V-F 3G 1,5 mm².
Rumeno-zeleni zaščitni vodnik je treba priključiti najprej in mora biti na strani aparata nekoliko daljši kot drugi dve žici.
- V skladu s varnostnimi predpisi mora biti nameščeno vsepolno ločilno stikalo z najmanj 3-milimetrsko kontaktno odprtino. Za priključke z ozemljeno in vedno preprosto dostopno vtičnico ločilno stikalo ni potrebno.
- Med montažo je treba zagotoviti zaščito pred stikom.
- V vtičnici določite fazo in nevtralni vodnik (nični vodnik). Z napačnim priklopom lahko aparat poškodujete.
- Pečico je treba priključiti v skladu s podatki na tipski ploščici.

- Aparat za priklop postavite pred omaro za vgradnjo. Priključni kabel mora biti dovolj dolg.

Pozor! Med montažo bodite pozorni, da električnega kabla ne ukleščite in da ne pride v stik z vroćimi deli aparata.

- Vsa dela na aparatu vključno z menjavo kablov lahko opravi zgolj servisna služba.

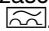
⚠ Smrtna nevarnost!

Nevarnost električnega udara v primeru stika z električno prevodnimi deli.

- Električnega vtiča se dotikajte samo s suhimi rokami.
- Električni kabel vedno izvlecite neposredno pri vtiču in nikdar za kabel, saj se lahko tako poškoduje.
- Električnega vtiča nikoli ne izvlecite med delovanjem aparata.

Upošteвайте naslednja navodila in se prepričajte, da:

Opombe

- električni vtič ustreza vtičnici.
- je presek električnega vodnika primeren.
- je ozemljitveni sistem nameščen po predpisih.
- električni kabel (po potrebi) zamenja le električar. Nadomestni električni kabel je na voljo pri servisni službi.
- ne uporabljate nobenih večkratnih vtičnic/razdelilnikov in podaljševalnih kablov.
- je pri uporabi zaščitnega stikala okvarnega toka uporabljen le tisti z znakom .

Samo ta znak zagotavlja izpolnjevanje trenutno veljavnih predpisov.

- je električni vtič vedno dosegljiv.
- električni kabel ni prepognjen, stisnjen, spremenjen ali prerezan.
- električni kabel ni v stiku z viri toplote.

Priključni kabel z varnostnim vtičem

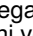
Aparat lahko priklopite samo na varnostno vtičnico, ki je nameščena v skladu s predpisi.

Če vtič po vgradnji ni več dosegljiv, mora biti glede na predpise namestitve v fazah električne napeljave ločilna priprava.

Priključni kabel brez varnostnega vtiča

Aparat sme priklučiti samo pooblašćeni serviser.

Glede na predpise namestitve mora biti v fazah električne napeljave vgrajena ločilna priprava. Identificirajte fazni in nevtralni („nulti“) vodnik v vtičnici. Z napaćnim priključkom lahko aparat poškodujete.

Aparat priklučite v skladu s sliko. Za napetost glejte tipsko ploščico. Priklučite žile omrežnega priključnega vodnika glede na barvne oznake: zeleno-rumena = ozemljitveni vodnik , modra = nevtralni („ničelni“) vodnik, rjava = faza (fazni vodnik).

Velja samo za Švedsko, Finsko in Norveško.

Aparat je mogoće priklučiti tudi s priloženim vtičem s sistemom zaščitnega kontakta. Ta mora biti po vgradnji vedno dostopen. Če vtič po vgradnji ni več dosegljiv, mora biti glede na predpise namestitve v fazah električne napeljave ločilna priprava.

Pritrditev aparata – slika 5

Pri aparatih z vrati z izvelćnim vozićkom morate vrata predhodno odstraniti.

1. Aparat potisnite do konca in ga sredinsko poravnajte.
2. Privijte aparat.

Reže med delovno ploščo in aparatom ne smete zapreti z dodatnimi letvami.

Na stranicah vgradne omare ne smejo biti nameščene letve za zaščito pred toploto.

Demontaža

1. Odklopite aparat z električnega napajanja.
2. Odvijte pritrdilne vijake.
3. Aparat rahlo privzdignite in povsem izvlecite.

Udhćzime të rëndësishme - Figura 1

Kjo pajisje është e përshtatshme për tu përdorur në një lartësi maksimale deri në 4000 metër mbi nivelin e detit.

Mos e përdorni dorezën e derës për të transportuar ose montuar pajisjen.

Gjatë gjithë montimeve, në pajisje nuk duhet të kalojë tension.

- Vetëm një montim i saktë sipas këtij udhćzuesi montimi garanton një përdorim të sigurt. Në rast dëmtimesh si pasojë e montimit të gabuar, përgjegjësinë e mban montuesi.
- Kontrollojeni pajisjen pas nxjerrjes nga ambalazhi. Nëse identifikoni dëmtime nga transporti mos e lidhni pajisjen.
- Vini re fletët e montimit për montimin e pjesëve të aksesorëve.
- Para se ta ndizni pajisjen hiqni nga furra dhe nga dera ambalazhet apo ngjitëset e mundshme.
- Mobiliet inkaso duhet të jenë të rezistuese ndaj temperaturave deri në 90 °C, ndërsa pjesët ballore të mobilieve rreth e rrotull deri në 70 °C.
- Mos e montoni pajisjen pas një dekori apo një dere mobilieje. Ekziston rreziku i mbinxehjes.
- Para se të vendosni pajisjen, kryeni prerjet e nevojshme në mobilie. Largoni mbetjet e tallashit. Këto mund të ndikojnë në funksionimin e pjesëve elektrike.
- Për të shmangur ndonjë prerje të mundshme, mbani doreza mbrojtëse. Pjesët që janë të arritshme gjatë montimit mund të kenë cepa të mprehtë.
- Priza e pajisjes duhet të qëndrojë në zonën e sipërfaqes së shënjuar **A** ose jashtë zonës së montimit.
- Mobiliet që nuk janë fiksuar, fiksojini në mur me një element fiksues **B**.
- Përmasat e figurës në mm.

Pajisja dhe plani i punës - Figura 2

Për ajrimin e pajisjes, bazamenti i ndërmjetëm duhet të ketë një zgavër ajrimi.

Shtrengoni planin e punës mbi mobilien inkaso.

Ndiqni udhćzuesin e montimit të planit të gatimit.

Pajisja në një dollap të lartë - figura 3

Për ajrimin e pajisjes, bazamentet e ndërmjetme duhet të kenë një zgavër ajrimi.

Nëse dollapi i lartë pëveć elementit të murit të pasëm ka edhe një mur të pasëm tjetër, atëherë ky mur duhet hequr.

Montojeni pajisjen në lartësi të tillë që aksesorit të mund të nxirret lehtësisht nga pajisja.

Montimi në qoshe - figura 4

Në mënyrë që dera e pajisjes të mund të hapet, në rastin e montimit në qoshe, respektoni masën **C**. Masa **D** varet nga trashësia e pjesës ballore të mobilies nën dorezë.

Lidheni pajisjen në rrjetin elektrik

- Përpara se të përdorni pajisjen për herë të parë, sigurohuni që linja e furnizimit me energji të shtëpisë tuaj është në përputhje me normat në fuqi të sigurisë për tokëzimin. Lidhja e pajisje duhet të kryhet vetëm nga një elektrikist i kualifikuar dhe duhet të realizohet në përputhje me normat ligjore dhe rregullat përkatëse të entit lokal të energjisë.
- Mungesa e tokëzimit ose një instalim jo i saktë mund të shkaktojë në raste të rralla dëme materiale ose plagosje të rënda (vdekje ose plagosje si pasojë e goditjeve elektrike). Për dëmet në njerëz ose në pajisje, të cilat kanë ndodhur si pasojë e lidhjes jo të saktë dhe joprofesionale të pajisjes, prodhuesi nuk mban asnjë përgjegjësi.
- Gjatë gjithë montimeve, në pajisje nuk duhet të kalojë tension.
- Pajisja i përket kategorisë së mbrojtjes I dhe duhet të lidhet vetëm në një prizë të tokëzuar.
- Kablli i lidhjes së rrjetit elektrik duhet të jetë të paktën i tipit H05 V-F 3G 1,5 mm². Kablli i tokëzuar me ngjyrë të verdhë-të gjelbër duhet të lidhet i pari dhe në pjesën e pajisjes duhet të jetë pak më i gjatë se dy fijet e tjera.
- Sipas normave të sigurisë, duhet të vendoset një separator me hapësirë minimale kontakti 3 mm. Në rastin e lidhjeve në një prizë të tokëzuar dhe lehtësisht të arritshme, separatori nuk është i nevojshëm.
- Gjatë montimit, duhet të sigurohet mbrojtja nga goditja elektrike.

- Përcaktoni në prizë kabllin e fazës dhe kabllin neutral (kabllin nul). Në rast se bëhet lidhja gabim, pajisja do të dëmtohet.
- Furra duhet të lidhet në përputhje me të dhënat në tabelën e tipit.
- Vendoseni pajisjen që do lidhni para dollapit inkaso. Kablli lidhës duhet të jetë mjaftueshëm i gjatë.
Kujdes! Gjatë montimit bëni kujdes që kablli i rrjetit të mos përdridhet dhe të mos bjerë në kontakt me pjesë të nxehta të pajisjes.
- Të gjitha punimet në pajisje, duke përfshirë edhe zëvendësimin e kabllove, duhen kryer nga teknikët e shërbimit të klientit.

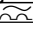
⚠ Rrezik për jetën!

Në rast kontakti me pjesët nën tension ka rrezik goditjeje elektrike.

- Spinën kapeni gjithmonë me duar të thata.
- Kabllon e rrjetit tërhiqeni gjithmonë direkt nga spina, asnjëherë nga kabllon, pasi ai mund të dëmtohet.
- Mos e hiqni asnjëherë spinën kur makina është në punë.

Respekttoni udhëzimet e mëposhtme dhe sigurohuni që:

Udhëzime

- spina e rrymës dhe priza të përputhen me njëra-tjetrën.
- diametri i kabllit të jetë i mjaftueshëm.
- sistemi i tokëzimit të jetë instaluar sipas udhëzimeve.
- ndërrimi i kabllit të rrymës (në rast nevojë) duhet kryer vetëm nga një electricist i specializuar. Kabllin zëvendësues të rrjetit mund ta blini pranë shërbimit të klientit.
- mos përdorni priza/lidhje të shumëfishta dhe kablo zgjatues.
- gjatë përdorimit të një butoni mbrojtës në rast të luhatjes së korrentit, duhet të përdoret vetëm një tip me shenjën .
Vetëm kjo shenjë garanton përmbushjen e udhëzimeve aktuale.
- spina elektrike të jetë gjithmonë e arritshme.
- kabulli i rrjetit nuk është i përthyer, i shtypur, ndryshuar ose i prerë.
- kabulli i rrjetit nuk ka rënë në kontakt me burime nxehtësie.

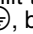
Kabëll lidhës me spinë me tokëzim

Pajisja duhet të lidhet vetëm në një prizë me kontakte mbrojtëse e instaluar rregullisht.

Nëse spina nuk është më e arritshme pas instalimit, atëherë tek instalimi elektrik duhet parashikuar një siguresë në fazën pas përcaktimit të specifikimeve.

Kabëll lidhës pa spinë me tokëzim

Vetëm një specialist i licencuar duhet të bëjë lidhjet e pajisjes. Tek instalimi elektrik është parashikuar një siguresë në fazën pas përcaktimit të specifikimeve. Identifikoni kabllin e fazës dhe atë neutral ("nul") në prizë. Në rast se bëhet lidhja gabim, pajisja do të dëmtohet.

Instalimet bëjini vetëm sipas figurës përkatëse. Tensionin shiheni në tabelën e tipit. Lidhni fishat e kabllit të rrjetit sipas ngjyrave: i gjelbër-i verdhë = kablli i tokëzimit , blu = (nul) kablli-neutral, bojëkafe = faza (kablli i jashtëm).

Vetëm për Suedinë, Finlandën dhe Norvegjinë

Pajisja mund të lidhet edhe me spinën që ka me sistemim me kontakt mbrojtës. Ky duhet të jetë i arritshëm pas montimit. Nëse spina nuk është më e arritshme pas instalimit, atëherë tek instalimi elektrik duhet parashikuar një siguresë në fazën pas përcaktimit të specifikimeve.

Sigurojeni fort pajisjen - Figura 5

Tek pajisjet ku dera e pasme mund të hiqet ju duhet të hiqni më parë derën frontale.

1. Futeni pajisjen plotësisht dhe niveloni atë në mes.

2. Shtrëngoni fort pajisjen.

Hapësira midis planit të punës dhe pajisjes nuk duhet të mbyllet me sergen.

Muret anësore të dollapit ku është vendosur pajisja nuk duhet të mbulohen me shtresa mbrojtëse ndaj nxehtësisë.

Çmontimi

1. Shkëputni tensionin nga pajisja.

2. Lironi vidhat shtrënguese.

3. Ngrijeni pajisjen lehtësisht lart dhe nxirreni atë plotësisht

Važne napomene - slika 1

Ovaj uređaj je namenjen za korišćenje na nadmorskim visinama od maksimalno 4000 metara.

Dršku na vratima nemojte da koristite za transport ili ugradnju uređaja.

Kod svih radova na montaži uređaj mora da bude bez napona.

- Samo stručna ugradnja prema ovom uputstvu za montažu garantuje sigurnu upotrebu. U slučaju oštećenja zbog pogrešne ugradnje, odgovornost preuzima montažer.
- Posle raspakivanja proverite uređaj. Ukoliko postoji oštećenje nastalo tokom transporta, nemojte da ga priključujete.
- Uvažite uputstva za montažu i ugradnju dodatnog pribora.
- Ambalažu i zalepljene folije uklonite pre puštanja u rad iz termičkog prostora i sa vrata.
- Ugradni nameštaj mora da bude otporan na temperaturu do 90°C, a granični prednji delovi nameštaja do 70°C.
- Nemojte montirati uređaj iza ukrasnih vrata ili vrata na nameštaju. Postoji opasnost od pregrevanja.
- Radove na isecanju nameštaja izvedite pre umetanja uređaja. Uklonite piljevinu. Može da utiče na funkciju električnih komponenti.
- Da biste izbegli povrede sečenjem, nosite zaštitne rukavice. Delovi, koji su tokom montaže pristupačni, mogu da imaju oštre ivice.
- Priključna utičnica uređaja mora da se nalazi u zoni osenčene površine **A** ili izvan prostora za ugradnju.
- Nepričvršćeni nameštaj pričvrstite konvencionalnim ugaonikom **B** na zid.
- Mere na slici su izražene u milimetrima.

Uređaj ispod radne ploče - slika 2

Za ventilaciju uređaja međudno mora da pokazuje isečak za provetranje.

Radnu ploču pričvrstite na ugradni nameštaj.

Obratite pažnju na uputstvo za montažu ravne ploče za kuvanje.

Uređaj u visećem ormanu - slika 3

Za ventilaciju uređaja međudna moraju da pokazuju isečak za provetranje.

Ako viseći ormar uz zadnje zidove kuhinjskog elementa ima još jedan zadnji zid, morate da ga uklonite.

Uređaj ugradite na visinu tako da bez problema možete da uzimate pribor.

Ugradnja u ugao - slika 4

Da biste mogli da otvorite uređaj, prilikom ugradnje u ugao uzмите u obzir mere **C**. Mera **D** zavisi od debljine prednjeg dela nameštaja ispod drške.

Priključivanje uređaja na mrežu električne struje

- Pre nego što uređaj koristite prvi put, uverite se, da kabl koji provodi električnu struju u kući raspolaže zaštitnim provodnikom koji odgovara važećim sigurnosnim propisima. Samo kvalifikovani električar sme da izvrši priključak uređaja i on mora da odgovara zakonskim i oblasnim odredbama kao i odredbama lokalnog mrežnog operatera.

Nedostatak zaštitnog provodnika ili pogrešna instalacija u retkim slučajevima mogu da dovedu do materijalne štete ili teških povreda (smrt ili telesna povreda strujnim udarom). Za ugrožavanje lica ili oštećenja na uređaju, koja su nastala zbog pogrešnog ili nestručnog električnog priključka, proizvođač ne preuzima odgovornost.

■ Kod svih radova na montaži uređaj mora da bude bez napona.

■ Uređaj odgovara klasi zaštite I i sme da se priključi samo na uzemljenu mrežnu utičnicu.

■ Mrežni priključni kabl mora da bude najmanje tipa H05 V V-F 3G 1,5 mm².

Najpre priključite žuto-zeleni zaštitni provodnik, a on sa strane uređaja mora da bude nešto duži od obe druge žice.

■ Prema propisima za sigurnost mora da postoji mehanizam za rastavljanje svih polova sa kontaktnim otvorom od najmanje 3 mm. Kod priključaka, koji se vrše preko uzemljene i u svako doba lako dostupne utičnice, nije neophodan mehanizam za rastavljanje.

■ Tokom montaže mora da bude zagarantovana zaštita od dodirivanja.

- U приклучној утичници одредите фазни и neutralni проводник (nulti проводник). U случају погрешног приклучка уредјај може да буде оштећен.
- Rerna мора да буде приклучена u складу sa подacима na плочици sa типом.
- Уредјај за приклучивање поставите испред преградног ормана. Приклучни кабл мора да буде одговарајуће дужине. Паžња! Tokom монтаже pazите na то da се mrežни кабл не заглави и да не доде u dodir sa vrelim delovima уредјаја.
- Sve radove на уредјају укључујући замену каблова сме да врши само техничка сервисна служба.

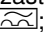
⚠ Опасност по живот!

U случају контакта са деловима под напоном постоји опасност од струјног удара.

- Mrežни utikač dodirujte samo сувим rukama.
- Mrežни кабл vucите uvek директно за utikač, а nikada за mrežни кабл, пошто biste могли да га оштетите.
- Mrežни utikač nemojte nikada да vučete док уредјај radi.

Обратите паžњу на следеће напомене и проверите следеће:

Напомене

- да су mrežни utikač и утичница компатибилни;
 - да је пресек кабла доволјан;
 - да је систем уземљенја propisно instaliran;
 - да замену napojних каблова (ако је потребно) врши само стручни електричар. Резервни mrežни кабл можете да добијете код сервисне службе.
 - да нису употребљени вишеструки utikaчи/spojнице и produžни каблови;
 - да је приликом употребе prekidača за заштиту од погрешне струје применен само тип са овим знаком ;
- Samo ovaj znak garantuje ispunjenje актуелних прописа.
- да је mrežни utikač pristupačan у svako doba;
 - да mrežни кабл nije savijen, zgnječen, променjen или presečen;
 - да mrežни кабл не dolazi u dodir са изворима toplote.

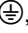
Приклучни кабл са utikačem са заштитним контактом

Уредјај сме да приклучите само на propisно instaliranу утичницу са заштитним контактом.

Ako nakon ugradnje не може више да се приступи utikaču, код фиксне електричне инсталације потребно је обезбедити раздвајај у fazama у складу са одговарајућим propisима.

Приклучни кабл без utikača са заштитним контактом

Samo овлашћено стручно лице сме да приклучи уредјај. Код фиксне електричне инсталације потребно је обезбедити раздвајај у fazama у складу са одговарајућим propisима. Идентификујте фазни и neutralni ("nula") проводник у приклучној утичници. U случају погрешног приклучка уредјај може да се оштети.

Приклучивање вршите само према слици приклучка. Napon проверите на natpisној плочици. Žиле кабла за mrežни приклучак приклучите у складу са кодираним боја: зелено-жуто = заштитни проводник , плава = (nula) neutralni проводник, braon = фаза (spoljašnji проводник).

Само Шведска, Финска и Норвешка

Уредјај такође може да се приклучи помоћу испорученог utikača са системом са заштитним контактом. Након уградње он мора да буде pristupačan. Ако након уградње не може више да се приступи utikaču, код фиксне електричне инсталације потребно је обезбедити раздвајај у fazama у складу са одговарајућим propisима.

Причвршћивање уредјаја - слика 5

Код уредјаја са vratима kolica за pečenje на извлачење, vrата се претходно морaju uklonити.

1. Угурајте ceo уредјај и u средини га poravnajte.
2. Чврсто заврните уредјај.

Прорез између радне плоче и уредјаја не сме да затвориће додатним letvama.

На бочне zидове прерађеног ормана не сме да постављате letве за заштиту од toplote.

Демонтажа

1. Уредјај искључите са napона.
2. Отпустите pričvrсне завртње.
3. Мало podignite уредјај и sasвим га izvucите

Важни напомени - слика 1

Овој уред е наменет за користење на висина до максимум 4000 метри над морското ниво.

Не ја користете рачката на вратата за транспорт или монтажа на уредот.

При сите монтажни работи уредот мора да биде исклучен од струја.

- Само стручна монтажа според ова упатство за монтажа гарантира безбедна употреба. При штети поради погрешно вградување одговара монтерот.
- Откако ќе го отпакувате, проверете го уредот. Доколку има штети настанати од транспортот, не го приклучувајте.
- Придржувајте се до прирачниците за монтажа за вградување на деловите од опремата.
- Пред употреба да се извадат амбалажата и лепливите фолии од комората за готвење и од вратата.
- Монтажните кујнски елементи мора да бидат отпорни на температури до 90 °C, а граничните површини на мебелот до 70 °C.
- Уредот да не се вградува зад декоративна или врата од мебел. Постои опасност од прегревање.
- Сите сечења на мебелот треба да се извршат пред поставувањето на уредот. Отстранете ги струготините. Може да се наруши функцијата на електричните компоненти.
- За да избегнете повреди и исекотини носете заштитни ракавици. Деловите до кои имате пристап за време на монтажата може да имаат остри работи.
- Приклучницата на уредот мора да биде во полето на шрафираната површина **A** или или да лежи надвор од просторот за монтажа.
- Непричврстениот мебел причврстете го на сидот со стандарден аголен држач **B**.
- Мерките на сликите се во mm.

Уред под работната плоча - Слика 2

За проветрување на уредот на меѓу-плочата потребно е да има процеп за вентилација.

Причврстете ја работната плоча на монтажниот мебел.

Внимавајте на упатството за монтажа на полето за готвење.

Уред во висечки елементи - слика 3

За проветрување на уредот на меѓу-плочите потребно е да има процеп за вентилација.

Доколку висечките елементи имаат дополнителен сид, покрај сидот на поединечните елементи, истиот мора да се отстрани.

Монтирајте го уредот на висина на која ќе можете без проблем да ја вадите опремата.

Монтажа во кошери - Слика 4

За да може да се отвори вратата на уредот, при вградување во кошери, внимавајте на димензијата **C**. Димензијата **D** зависи од дебелината на предната страна на мебелот и рачката.

Приклучување на апаратот на струјна мрежа

- Пред да го употребите уредот за прв пат, осигурете се дали домашните струјни кабли имаат заштитен спроводник според важечките безбедносни прописи. Приклучувањето на уредот смее да го изврши само квалификуван електричар и мора да одговара на законските и одредбите на надлежните органи како и на одредбите на месните дистрибутери на електрична енергија.
- Доколку нема заштитен спроводник или при погрешна инсталација, во ретки случаи може да дојде до материјални штети или тешки повреди (смрт или телесни повреди поради струен удар). Производителот не презема одговорност за штетите настанати на лицата или на уредот кои се случиле како последица од погрешно или непрофесионално приклучување на струја.
- При сите монтажни работи уредот мора да биде исклучен од струја.
- Уредот одговара на класата на заштита I и смее да се приклучува само на заземјен струен приклучок.
- Приклучокот на струјниот кабел мора да биде барем од тип H05 V-F 3G 1,5 mm².
- Зелено-жолтиот заштитен спроводник мора најпрво да се приклучи и на страната на уредот да биде малку подолг од двете други жици.
- Според безбедносните прописи, мора да има повеќеполен прекинувач со минимален отвор меѓу контактите од 3 mm. Кај приклучоците кои имаат заземјена или лесно пристапна сидна дозна, не е потребен ваков прекинувач.
- За време на монтажата мора да обезбедите заштита од допир.

- На приклучната дозна проверете ги фазите и неутралниот спроводник (нулта спроводник). При погрешно приклучување уредот може да се оштети.
- Рерната мора да се приклучи согласно податоците наведени на спецификационата плочка.
- За да го приклучите уредот, поставете го пред монтажниот шкаф. Приклучниот кабел мора да биде доволно долг. Внимание! За време на монтажата внимавајте да не го заглавите струјниот кабел и истиот да не се допира до жешките делови од уредот.
- Сите активности што се вршат на уредот, вклучително и замената на кабли, смеат да бидат извршени само од страна на Техничката сервисна служба.

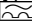
⚠ Опасност по живот!

При контакт со компоненти кои се под напон постои опасност од електричен шок.

- Фатете го приклучокот за напојување само со суви раце.
- Струјниот кабел секогаш влечете го директно за приклучокот, а никогаш за кабелот, бидејќи може да се оштети.
- никогаш не го извлекувајте приклучокот за време на работата.

Обрнете внимание на следниве напомени и проверете дали:

Напомени

- Одговараат струјниот приклучок и приклучницата.
 - попречниот пресек на кабелот е доволен.
 - системот за заземјување е инсталиран правилно.
 - промената на струјниот кабел (доколку е потребно) се врши само од страна на електричар. Резервен струен кабел може да најдете во сервисната служба.
 - не користете повеќекратни приклучоци/спојки и продолжени кабли.
 - при користење на заштитен уред со диференцијална струја се става само тип со ознаката .
- Само овој знак гарантира дека се исполнети денес важечките прописи.
- струјниот приклучок мора да биде секогаш достапен.
 - не го виткајте, стискајте, менувајте или сечете струјниот кабел.
 - не го допирајте струјниот кабел со извори на топлина.

Приклучен кабел со заштитен приклучок

Уредот смее да се приклучи само на прописно инсталиран заштитен приклучок.

Ако приклучокот не е достапен по вградувањето, во цврсто поставена електрична инсталација треба да се предвиди разделник во фазите според правилата за инсталација.

Приклучен кабел без заштитен приклучок

Уредот смее да го приклучи само овластено стручно лице.

Во цврсто поставена електрична инсталација треба да се предвиди разделник во фазите според правилата за инсталација. Фазниот и неутралниот („нулта“) спроводник може да го препознаете на приклучната дозна. При погрешно приклучување, уредот може да се оштети.

Приклучувајте само според сликата. Напонот погледнете го на спецификационата плочка. Приклучете ги жиците на струјниот кабел според боите: зелено-жолт = заштитен спроводник (⊕), син = неутрален (нулта) спроводник, кафен = фаза (надворешен спроводник).

Само Шведска, Финска и Норвешка

Уредот може да се приклучи и со приложениот приклучок со систем со заштитен контакт. По монтажата, мора да имате пристап до него. Ако приклучокот не е достапен по вградувањето, во цврсто поставена електрична инсталација треба да се предвиди разделник во фазите според правилата за инсталација.

Прицврстување на уредот - слика 5

Кај уреди со вградна рерна со врата на извлекување вратата прво мора да се извади.

1. Целосно вметнете го уредот и поставете го во средината.

2. Прицврстете го уредот.

Процепот меѓу работната плоча и уредот не смее да се затвора со дополнителни лајсни.

На страничните сидови на монтажниот елемент не смее да се ставаат лајсни за заштита од топлина.

Демонтажа

1. Исклучете го уредот од струја.

2. Олабавете ги шрафовите за прицврстување.

3. Подигнете го малку уредот и целосно извлечете го