

SIEMENS



Køleskab

Kjøleapparat

Kylskåp

Jääkaappi

KS..W..

[siemens-home.bsh-group.com/welcome](http://siemens-home.bsh-group.com/welcome)

da Bruksanvisning  
no Bruksanvisning  
sv Bruksanvisning  
fi Käyttöohje

Register  
your  
product  
online

---

## da Indholdsfortegnelse

Sikkerheds- og advarselshenvisninger .....	4	Vanddispenser .....	14
Bortskaffelse .....	7	Udstyr .....	15
Leveringsomfang .....	7	Mærkaten "OK" .....	15
Rumtemperatur og ventilation .....	8	Sluk, ikke i brug .....	15
Tilslut skabet .....	8	Rengør apparatet .....	16
Lær skabet at kende .....	10	Belysning (LED) .....	17
Tænd for apparatet .....	11	Sådan sparer du energi .....	17
Temperaturindstilling .....	11	Driftsstøj .....	17
Alarmfunktion .....	12	Afhjælpning af små forstyrrelser .....	18
Rumindhold .....	12	Skab-selvtest .....	19
Køleafdeling .....	12	Aqua-Stop garanti .....	20
Superkøling .....	13	Kundeservice .....	20

---

## no Innholdsfortegnelse

Informasjon og advarsler om sikkerhet .....	21	Superkjøling .....	30
Informasjon om avhending av apparat (skroting) .....	24	Vannuttak .....	30
Leveringsomfang .....	24	Interiøret .....	31
Ta hensyn til romtemperaturen og ventilasjonen .....	25	Klistremerke "OK" .....	32
Elektrisk tilkopling .....	25	Når apparatet skal slås av og tas ut av bruk .....	32
Bli kjent med apparatet .....	27	Rengjøring av apparatet .....	32
Innkopling av apparatet .....	27	Lys (LED) .....	33
Innstilling av temperatur .....	28	Slik kan du spare energi .....	33
Alarmfunksjon .....	28	Driftsstøy fra apparatet .....	34
Nettovolum .....	28	Små feil som du kan utbedre selv ...	34
Kjølerommet .....	29	Selvtest på apparatet .....	35
		Aqua-Stop garanti .....	36
		Kundeservice .....	36

---

## sv Innehållsförteckning

Säkerhetsanvisningar och varningar .....	37	Vattenutkast .....	46
Råd beträffande skrotning .....	40	Inredning .....	47
Medföljer leveransen .....	40	Dekal "OK" .....	47
Observera rumstemperatur och ventilation .....	41	Stänga av strömmen och ta skåpet ur drift .....	48
Ansluta skåpet .....	41	Rengöring och skötsel .....	48
Översiktsbild .....	43	Belysning (LED) .....	49
Slå på apparaten .....	43	Så här kan du spara energi .....	49
Ställa in temperaturen .....	44	Driftsljud .....	50
Larmfunktion .....	44	Enklare fel man själv kan åtgärda ...	50
Nettovolym .....	44	Skåpets självtest .....	51
Kylutrymme .....	45	Aqua-Stop löfte .....	52
Superkylningen .....	46	Kundtjänst .....	52

---

## fi Sisällysluettelo

Turvallisuusohjeet ja varoitukset .....	53	Varustelu .....	63
Kierrätysohjeet .....	56	Tarra "OK" .....	64
Toimituskokonaisuus .....	56	Laitteen kytkeminen pois toiminnasta ja väliaikainen käytöstä poisto .....	64
Sijoitustilan lämpötila ja ilmankierto ..	57	Laitteen puhdistus .....	64
Laitteen liittäminen .....	57	Valaisin (LED) .....	65
Tutustuminen laitteeseen .....	59	Näin voit säästää energiaa .....	66
Laitteen kytkeminen toimintaan .....	59	Käyntiäänet .....	66
Lämpötilan säätö .....	60	Ohjeita käyttöhäiriöiden varalle .....	67
Hälytystoiminto .....	60	Laitteen suorittama automaattinen testaus .....	68
Käyttötilavuus .....	60	Aqua-Stop takuu .....	69
Jääkaappiosa .....	61	Huoltopalvelu .....	69
Pikajäähdytys .....	62		
Kylmävesi .....	62		

---

## Sikkerheds- og advarselhenvvisninger

### Før skabet tages i brug

Læs brugsanvisningen og monteringsvejledningen grundigt! De indeholder vigtige oplysninger om opstilling, brug og vedligeholdelse.

Fabrikanten hæfter ikke, hvis anvisningerne og advarslerne i brugsanvisningen ikke overholdes. Opbevar venligst brugs-

og opstillingsvejledningen og øvrigt materiale til senere brug og giv dem videre til en senere ejer.

### Teknisk sikkerhed

I kølekredsløbets rør løber der små mængder af et miljøvenligt, men brændbart kølemiddel (R600a). Det beskadiger ikke ozonlaget og øger ikke drivhuseffekten. Hvis kølemidlet siver ud, kan det kvæste øjnene eller antændes.

### I tilfælde af beskadigelser

- Hold åben ild og tændkilder væk fra skabet,
- luft rummet ud et par minutter,

- sluk skabet og træk stikket ud,
- kontakt en servicetekniker.

Rumstørrelsen, hvor skabet placeres, er afhængig af kølemiddelmængden i skabet. Hvis skabet lækker, kan der opstå en brandbar gasluft-blanding, hvis opstillingsrummet er for lille. Pr. 8 g kølemiddel skal rummet være mindst 1 m<sup>3</sup>.

Kølemiddelmængden i dit skab finder du på typeskiltet inde i skabet.

Hvis strømtilslutningsledningen til dette skab beskadiges, skal den udskiftes af producenten, producentens kundeservice eller en lignende, kvalificeret person. Udføres installations- og reparationsarbejde forkert, kan der opstå fare for brugeren.

Reparationer må kun udføres af producenten, kundeservice eller en lignende kvalificeret person.

Der må kun bruges originale dele fra producenten.

Producenten kan kun sikre, at sikkerhedskravene opfyldes, hvis der bruges originale dele.

Brug ikke multistikdåser, forlængerledninger eller adaptere.

## Under brug

- Der må aldrig benyttes elektriske apparater i dette apparatet (f. eks. varmeapparater, elektriske ismaskiner osv.). Eksplosionsfare!
- Apparatet må aldrig afrimes eller rengøres med et damprengøringsapparat! Dampen kan komme i kontakt med elektriske dele og udløse kortslutning. Fare for elektrisk stød!
- Anvend hverken spidse eller skarpe genstande til at fjerne rim- og islag. Dermed kan du beskadige kølemiddelrørene. Udsivende kølemiddel kan antændes eller føre til øjenskader.
- Opbevar ikke produkter med brandbare drivgasser (f.eks. spraydåser) og ikke eksplosive stoffer. Eksplosionsfare!
- Anvend ikke sokkel, skuffer og dør som trinbræt eller støtte.
- For afrimning og rengøring træk netstikket ud eller slå sikringen fra. Træk i netstikket, ikke i tilslutningskablet.
- Spiritus med høj alkoholprocent må kun opbevares i tæt lukkede og opretstående flasker.
- Plastikdele og dørpakning må ikke komme i kontakt med olie eller fedt. Plastikdele og dørpakning bliver ellers porøse.
- Ventilations- og udluftningsåbningerne på apparatet må aldrig dækkes til eller spærres.
- **Undgå risici for børn og personer, der er i fare:**  
Personer, der er i fare er børn, personer med nedsatte fysiske, psykiske eller sansemæssige evner, samt personer, der ikke råder over tilstrækkelig viden om en sikker brug af apparatet. Sikr, at børn og personer, der er i fare, har forstået farerne. En sikkerhedsansvarlig person skal overvåge eller vejlede børn og personer, der er i fare, når de bruger apparatet. Lad kun børn, der er fyldt 8 år, bruge apparatet. Overvåg børn under rengørings- og vedligeholdelsesarbejde. Lad aldrig børn lege med apparatet.

## Børn i husholdningen

- Emballage og emballagedele må ikke opbevares i nærheden af, hvor der er børn. De kan blive kvalt, hvis de pakker sig ind i foldekartoner og folie!
- Skabet er ikke legetøj for børn!
- Hvis skabet har en dørlås: Opbevar nøglen uden for børns rækkevidde!

## Generelle bestemmelser

Skabet er egnet til at køle fødevarer.

Dette apparat er beregnet til brug i den private husholdning og de huslige omgivelser.

Skabet er støjdæmpet iht. EF-direktiv 2004/108/EC.

Kuldekredsløbet er afprøvet for uigennemtrængelighed.

Dette produkt er i overensstemmelse med pågældende sikkerhedsbestemmelser for elektriske apparater (EN 60335-2-24).

Dette apparat er beregnet til brug i en højde på op til maksimalt 2000 meter over havets overflade.

---

## Bortskaffelse

### Bortskaffelse af emballage

Emballagen beskytter dit skab mod transportskader. Emballagen er fremstillet af miljøvenlige materialer, der kan genbruges. Vær med til at hjælpe: Bortskaf emballagen iht. gældende regler og bestemmelser.

Brug genbrugsordningerne for emballage og ældre apparater og vær med til at skåne miljøet. Er der tvivl om ordningerne og hvor genbrugspladserne er placeret, kan kommunen kontaktes.

### Bortskaffelse af det gamle skab

Gamle skabe er ikke værdiløst affald! Desuden indeholder gamle skabe værdifulde stoffer, der kan genanvendes.



Dette apparat er klassificeret iht. det europæiske direktiv 2012/19/EU om affald af elektrisk- og elektronisk udstyr (waste electrical and electronic equipment - WEEE).

Dette direktiv angiver rammerne for indlevering og recycling af kasserede apparater gældende for hele EU.

### Advarsel

Gamle apparater

1. Træk stikket ud.
2. Klip ledningen over og fjern stikket.
3. Lad hylder og beholdere blive i skabet, så børn ikke har så nemt ved at klatre ind i skabet!
4. Skabet er ikke legetøj for børn. Fare for kvælning!

Køleskabe indeholder kølemiddel og isolationsgas. Kølemiddel og gas skal bortskaffes iht. gældende regler og bestemmelser. Vær opmærksom på, at kredsløb og rør ikke bliver beskadiget under transporten til en miljøvenlig genbrugsstation.

---

## Leveringsomfang

Kontroller alle dele for eventuelle transportskader efter udpakningen.

I tilfælde af reklamationer kontakt da forhandleren, hvor du har købt skabet, eller vores kundeservice.

Leveringen består af følgende dele:

- Gulvmodel
- Udstyr (modelafhængig)
- Pose med monteringsmateriale
- Brugsanvisning
- Monteringsvejledning
- Kundeservicehæfte
- Garantitillæg
- Informationer vedr. energiforbrug og støj

## Rumtemperatur og ventilation

### Rumtemperatur

Skabet er beregnet til en bestemt klimaklasse. Klimaklassen angiver, i hvilke stuetemperaturer skabet kan arbejde.

Klimaklassen fremgår af typeskiltet, billede **19**.

Klimaklasse	Tilladt stuetemperatur
<b>SN</b>	+10 °C til 32 °C
<b>N</b>	+16 °C til 32 °C
<b>ST</b>	+16 °C til 38 °C
<b>T</b>	+16 °C til 43 °C

### Bemærk

Skabet er fuldt funktionsdygtigt inden for stuetemperaturgrænserne fra den angivene klimaklasse. Kører et skab fra klimaklassen SN ved koldere stuetemperaturer, kan beskadigelser på skabet udelukkes indtil en temperatur på +5 °C.

### Ventilation

Billede **3**

Luften på fryserens bagvæg og sidevægge bliver varm. Den opvarmede luft skal kunne cirkulere frit. I modsat fald er kompressoren tvunget til at yde mere. Dette øger strømforbruget. Derfor må ventilations- og udluftningsåbninger aldrig dækkes til eller spærres!

## Tilslut skabet

Skabet skal opstilles og tilsluttes iht. vedlagte monteringsvejledning. Opstillings- og tilslutningsarbejdet skal udføres af en fagmand.

Transportsikringerne til hylderne må først fjernes, når skabet er opstillet.

Vandtilslutningen skal ubetinget gennemføres før den elektriske tilslutning.

De nationale tilslutningsbetingelser og tilslutningsbetingelserne fra de lokale elektricitets- og vandværker skal følges.

Når skabet er opstillet, bør man vente i mindst 1 time, før skabet tages i brug. Under transporten kan det ske, at olien i kompressoren strømmer ind i kølesystemet.

Den indvendige side af skabet skal rengøres, før det tages i brug for første gang (se kapitel „Rengør skabet“).

### Vandtilslutning

Vandtilslutningsarbejdet må kun udføres af en kvalificeret installatør i henhold til det lokale vandværks betingelser for tilslutning.

Vandhanen skal være anbragt i nærheden af skabet og være fri tilgængelig også efter opstillingen af skabet.

Det vedlagte slangesæt har en længde på 2 meter.



**Pas på**

Tilslut kun det vedlagte slangesæt eller slangesættet, der er bestilt hos kundeservice, til drikkevandsnettet.

Brug under ingen omstændigheder eksisterende eller allerede ibrugtagede slangesæt.



Apparatet forbindes kun med en drikkevandsledning:

- Min. tryk: 0,2 MPa (2 bar)
- Max. tryk: 0,8 MPa (8 bar)
- Tryk over 0,8 MPa (8 bar): Installer en trykbegrænser mellem drikkevandstilslutning og slangesæt

### Pas på

Sørg for, at vandtilløbsslangen hverken knækkes, klemmes, ændres eller skæres over! Billede **14**

### Bemærk

Den max. udvendige diameter for vandledningen (uden forbindelsesstykker) er 25 mm.

### Pas på

Kontrollér, at tilslutningerne er tætte efter den første aftapning! Billede **18**

## Elektrisk tilslutning

Stikdåsen skal være anbragt i nærheden af apparatet og være frit tilgængelig også efter opstillingen af apparatet.

### Advarsel

Fare for elektrisk stød!

Hvis tilslutningsledningen ikke er lang nok, så brug under ingen omstændigheder multistikdåser eller forlængerledninger. Kontakt i stedet kundeservice vedrørende alternativer.

Apparatet hører til i beskyttelsesklasse I. Apparatet skal tilsluttes 220–240 V/ 50 Hz vekselstrøm via en forskriftsmæssig installeret stikdåse med jordledning. Stikdåsen skal være sikret med en 10 til 16 A sikring.

Kontrollér ved apparater til ikke europæiske lande, om den angivne spænding og strømtype stemmer overens med værdierne, der gælder for dit strømnet. Disse angivelser findes på typeskiltet, billede **19**.

Dette skab skal forsynes med ekstra beskyttelse iht. gældende forskrifter for stærkstrøm. Dette gælder også, når et allerede eksisterende skab skiftes, der ikke er forsynet med en ekstra beskyttelse.

Formålet med den ekstra beskyttelse er at beskytte brugeren mod farlig elektrisk stød i tilfælde af fejl.

I beboelsesejendomme, der er opført efter den 1. april 1975, er alle stikdåser i køkkener og evt. også i væskerummet forsynet med en ekstra sikring.

I lejligheder, der er opført før den 1. april 1975, er den ekstra beskyttelse sikret, hvis stikdåsen, som skabet skal tilsluttes, er sikret med et HFI-relæ.

### I begge tilfælde gælder følgende:

- Ved en stikdåse til et trebenet stik skal den grøn/gule isolering tilsluttes til jordklemmen (med mærkningen  $\oplus$ -417-IEC-5019-a).
- Ved en stikdåse til et tobenet stik skal der bruges et tobenet stik. Lederen med den grøn-gule isolering skal skæres over så tæt som muligt ved stikket.

I alle andre tilfælde bør du få en fagmand til at kontrollere, hvordan man bedst kan forsyne skabet med en ekstra beskyttelse.

Det "**Elektriske råd**" anbefaler, at den krævede beskyttelse oprettes med et HFI-relæ med en udløsende nominel værdi på 0,03 Ampere.

### Advarsel

Skabet må under ingen omstændigheder tilsluttes til elektroniske energisparestik.

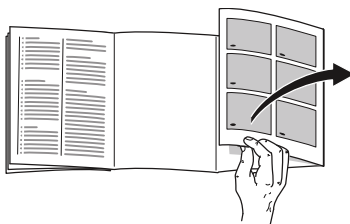
Vores skabe kan bruges med net- og sinusførte vekselrettere. Netførte vekselrettere bruges til fotovoltaikanlæg, der tilsluttes direkte til det offentlige strømnet. Til installation (f.eks. på skibe eller i bjerghytter), der ikke har nogen direkte tilslutning til det offentlige strømnet, skal der anvendes sinusførte vekselrettere.

### Advarsel

Fare for elektrisk stød!

Apparatet er udstyret med et EU-Schuko-stik (sikkerhedsstik). For at sikre korrekt jordforbindelse i stikkontakter i Danmark skal apparatet tilsluttes med en egnet stik-adapter. Denne adapter (tilladt til maks. 13 ampere) kan bestilles via kundeservice (reservedel nr. 616581).

## Lær skabet at kende



Klap de sidste sider med illustrationerne ud. Denne brugsanvisning gælder for flere modeller.

Modellernes udstyr kan variere.

Illustrationerne kan afvige fra modellerne.

Billede **1**

\* Ikke alle modeller.

- 1-5 Betjeningselementer
- 6 Belysning (LED)
- 7 Glashylde
- 8 Afløbshul til tøvand
- 9 Grøntsagsskuffe
- 10 Skruefødder
- 11 Smør og osteboks
- 12\* Æggeindsats
- 13 Dørhylde „EasyLift“
- 14 Hylde til store flasker
- 15 Vandafledning

## Betjeningslementer

Billede **2**

- 1 **Tænd-/sluk-taste**  
Benyttes til at tænde og slukke for skabet.
- 2 **„super“ taste**  
Bruges til at tænde for funktionen „super-køling“ (se kapitel Superkøling).
- 3 **Temperaturindstillingstaste**  
Temperaturen indstilles med denne taste.
- 4 **Temperaturviser**  
Tallene svarer til de indstillede temperaturer i køleafdelingen i °C.
- 5 **Alarm-taste**  
Bruges til at slukke for advarselstonen (se kapitel „Alarmfunktion“).

## Tænd for apparatet

Billede **2**

Tænd apparatet med tænd-/sluk-tasten 1.

Temperaturvisningen 4 viser den indstillede temperatur.

Apparatet begynder at køle. Belysningen er tændt, når døren er åben.

Vi anbefaler, at der indstilles en temperatur på +4 °C i køleafdelingen.

Opbevar ikke sarte fødevarer varmere end +4 °C.

## Tips i forbindelse med brug

- Mens kompressoren kører, dannes der vandperler eller rim på køleskabets bagvæg, hvilket er helt normalt. Det er ikke nødvendigt at tørre vandperlerne af eller fjerne rimlaget. Bagsiden afrimer automatisk. Tøvandet opfanges i afløbsrenden hvorfra det ledes hen til kompressoren, hvor det fordamper.
- Ved høj luftfugtighed kan der opstå kondensvand, især på glashylderne. Hvis dette er tilfældet, pakkes fødevarerne ind og temperaturen i køleafdelingen indstilles noget koldere.

## Temperaturindstilling

Billede **2**

Temperaturen kan indstilles fra +2 °C til +8 °C.

Tryk på temperaturindstillingstasten 3 igen og igen, til den ønskede temperatur for køleafdelingen er indstillet.

Den sidst indstillede værdi gemmes i hukommelsen. Den indstillede temperatur vises i temperaturvisningen 4.

---

## Alarmfunktion

### Døralarm

Døralarmen (konstant lyd) høres, hvis en skabsdør står åben i mere end to minutter. Advarselstonen slukker igen, så snart døren lukkes.

### Alarm slukkes

Billede **2**

Tryk på alarm-tasten 5 for at slukke for alarmtonen.

### AquaStop alarm

Det integrerede AquaStop system tændes, når vand strømmer ud af ledningssystemet. Vandtilførslen afbrydes automatisk. Tasterne „lock“ og „on/off“ blinker. Skabets kølefunktion påvirkes ikke.

Sluk for vandtilførslen og informer kundeservice.

---

## Rumindhold

Angivelserne vedr. effektiv volumen findes på typeskiltet i skabet. Billede **19**

---

## Køleafdeling

Køleafdelingen er det ideelle opbevaringssted til kød, pålæg, fisk, mælkeprodukter, æg, færdigretter og bagværk.

### Vær opmærksom på følgende under ilægningen

- Læg friske, ikke beskadigede fødevarer i apparatet. På den måde bevares kvalitet og friskhed i længere tid.
- Ved færdigprodukter og påfyldte varer skal producentens mindste holdbarhedsdato eller forbrugsdatoen overholdes.
- For at bevare aroma, farve og friskhed skal fødevarerne placeres godt emballeret eller tildækket. Derved undgås smagsoverførsel og misfarvning af plastdelene i køleafdelingen.
- Varme retter og drikke må først afkøles, før de sættes i apparatet.

### Bemærk

Undgå at fødevarerne kommer i kontakt med bagvæggen. Ellers forringes luftcirkulationen.

Fødevarer eller emballage kan fryse fast til bagvæggen.

## Læg mærke til kuldezonerne i køleafdelingen

Luftcirkulationen i køleafdelingen sørger for, at der opstår forskellige kuldezoner:

- Koldeste zone er mellem pilen, der er præget ind i siden, og glashylden nedenunder. Billede **4**

### Bemærk

Den koldeste zone er velegnet til opbevaring af sarte fødevarer (f. eks. fisk, pålæg, kød).

- Den varmeste zone er ved døren helt oppe og i den nederste grøntsagsbeholder.

### Bemærk

Opbevar f. eks. hård ost og smør helt oppe i døren. På den måde kan ost udvikle sin aroma, og smøret kan smøres på uden problemer.

## Grøntsagsbeholder med fugtighedsregulator

Billede **10**

Grøntsagsbeholderen er det optimale opbevaringssted til frisk frugt og grønt. Med en fugtighedsregulator og en speciel tætning kan luftfugtigheden tilpasses i grøntsagsbeholderen. Dette gør det muligt at opbevare frisk frugt og grønt i op til dobbelt så lang tid i forhold til almindelig opbevaring.

Luftfugtigheden i grøntsagsbeholderen kan indstilles afhængigt af, hvor meget og hvilken form for frugt og grønt skal opbevares:

- overvejende frugt samt ved høj påfyldning – lavere luftfugtighed
- overvejende grønt samt ved blandet påfyldning eller lille påfyldning – højere luftfugtighed

## Henvisninger

- Kuldemodtagelig frugt (f.eks. ananas, bananer, papaja og citrusfrugter) og grøntsager (f. eks. auberginer, agurker, squash, paprika, tomater og kartofler), bør opbevares uden for køleskabet ved temperaturer på ca. +8 °C til +12 °C for at bevare den optimale kvalitet og aroma.
- Kondensvand kan dannes i grøntsagsbeholderen afhængigt af, hvad der opbevares og hvor meget der opbevares. Fjern kondensvandet med en tør klud og tilpas luftfugtigheden i grøntsagsbeholderen vha. fugtighedsregulatoren.

## Superkøling

Er superkøling tændt, køles køleafdelingen så meget som muligt i ca. 15 timer. Herefter stilles temperaturen automatisk tilbage på den temperatur, som var indstillet før superkøling.

Superkøling tændes f. eks.

- Før ilægning af store mængder fødevarer.
- Til hurtig-køling af drikkevarer.

### Bemærk

Er superkøling tændt, kan driftsstøjen være noget højere.

## Tænd og sluk

Billede **2**

Tryk på „super“-tasten 2.

Tasten lyser, når superkøling er tændt.

---

## Vanddispenser

Via vanddispenseren kan koldt vand aftappes fra skabet.

### Vær opmærksom under ibrugtagningen

Vanddispenseren fungerer kun, når apparatet er forbundet med vandnettet.

Når apparatet er tilsluttet, er der endnu luftblærer i ledningerne.

Tapp af og smid væk drikkevand, til vand kan tappes af blærefrit. Smid de første 10 glas (ca. 1,5 liter) væk.

Når maskinen er blevet opstillet og taget i brug, kan det ske, at vand drypper ud af dispenseren på grund af temperaturforskelle.

Efter ibrugtagningen kan det vare flere minutter, før vand kan aftappes.

### Kontroller drikkevandskvaliteten

Alle materialerne til drikkemaskinen er lugt- og snavsneutrale.

Hvis vandet har en bismag, kan dette skyldes følgende:

- Vandet indeholder mineraler og klor.
- Husholdningsvands- og tilslutningsledningens materiale.
- Drikkevandets friskhed. Vandet kan smage „gammelt“, hvis der ikke har været tappet vand i længere tid. I dette tilfælde tappes af ca. 10 glas vand (ca. 1,5 liter) og smides væk.

Det anbefales at aftappe rent vand fra vandmaskinen med regelmæssige mellemrum og undgå at slukke for apparatet. Dermed har du den bedste vandkvalitet.

## Vand aftappes

Billede **5**

Tryk på tasten til den ønskede mængde er i glasset.

Aftapningen er begrænset til 30 sekunder. Herefter skal der trykkes på aftapningstasten igen efter behov.

### Bemærk

Vandet fra vandaftapperen har en almindelig god drikkevandstemperatur. Skal vandet være koldere, kommes et par isterninger i glasset, før vandet tappes af.

### Bemærk

Aftappes større mængder vand, kan det aftappede vand blive varmere.

## Vanddispenser tændes/slukkes

Billede **5**

Tryk på tasten Vanddispenser tænd/sluk 1. Tasten lyser, når vanddispenseren er tændt.

## Tastespærre tændes/slukkes

Billede **5**

Med tastespærren kan apparatet sikres mod uønsket betjening.

Tryk på tasten Tastespærre 2 i tre sekunder. Tasten lyser, når tastespærren er tændt.

## Udstyr

(ikke alle modeller)

### Glashylder

Billede **6**

Hylderne i skabet kan flyttes efter behov: Træk hylden ud, løft den forreste del af hylden og tag den ud.

### Dørhylde

Billede **7**

Løft hylden op og tag den ud.

### Variabel hylde

Billede **8**

Hylden kan klappes ned efter behov: Træk hylden frem, tryk den ned og tryk den bagud.

Den er egnet til opbevaring af fødevarer og flasker.

### Flaskehylde

Billede **9**

Flaskehylde er god til at lægge flasker på.

### Justerbar dørhylde „EasyLift”

Billede **11**

Hylden kan indstilles i højden, uden at den skal tages ud.

Tryk samtidigt på knapperne på siden af hylden for at bevæge hylden nedad. Den kan bevæges opad uden tryk på knapperne.

### Flaskeholder

Billede **12**

Flaskeholderen forhindrer, at flaskerne vælter, når skabsdøren åbnes og lukkes.

## Mærkatens “OK”

(ikke alle modeller)

Med mærkatens “OK” kan det kontrolleres, om de anbefalede sikre temperaturområder for fødevarer på +4 °C eller koldere er opnået i kølerummet. Hvis mærkatens ikke viser “OK”, så sænk temperaturen trinvist.

### Bemærk

Efter ibrugtagning af apparatet kan det vare op til 12 timer, før den indstillede temperatur er opnået.



### Korrekt indstilling

## Sluk, ikke i brug

### Apparatet slukkes

Fig. **2**

Tryk på tænd-/sluk-tasten 1. Temperaturvisningen 4 slukker, og kompressoren slukker.

### Tag apparatet ud af brug

Hvis apparatet ikke skal anvendes gennem en længere periode:

1. Afbryd for vandtilførslen til apparatet.
2. Sluk apparatet.
3. Træk netstikket ud eller slå sikringen fra.
4. Rengør apparatet.
5. Lad apparatet stå åben.
6. Sluk for vandtilførslen.

## Rengør apparatet

### Pas på

- Brug ikke sand-, klorid- eller syreholdige rengørings- og opløsningsmidler.
- Brug ikke skurende eller skarpe svampe. På de metalliske overflader kan det blive ridset.
- Hylder og beholdere må aldrig vaskes i opvaskemaskinen. Delene kan deformeres!

Fremgangsmåde:

1. Sluk for apparatet, før det rengøres.
2. Træk netstikket ud eller slå sikringen fra!
3. Tag fødevarerne ud og opbevar dem et køligt sted.
4. Vent, til rimlaget er aftøet.
5. Rengør apparatet med en blød klud og lunkent vand, der er tilsat en smule pH-neutralt opvaskemiddel. Opvaskevandet må ikke komme i kontakt med belysningen.
6. Dørpakningen skal kun vaskes af med rent vand og derefter gnides grundigt tør.
7. Opvaskevandet må ikke løbe ned i fordampningsområdet gennem afløbsrøret.
8. Rengør afløbsrenden i ismaskinens åbning ved at fjerne afdækningen og rengøre og tørre renden med en klud.
9. Efter rengøringen: Tilslut apparatet og tænd for det.
10. Læg fødevarer i igen.

## Udstyr

Alle variable dele i skabet kan tages ud til rengøring.

### Tag glashylderne ud

Billede **6**

Træk hylden ud, løft den forreste del af hylden og tag den ud.

### Hylder i døren tages ud

Billede **7**

Løft hylderne op og tag dem ud.

### Øverste grøntsagsbeholder tages ud

Billede **13**

Træk grøntsagsbeholderen helt ud, løft den forreste del op og tag den ud.

### Tag glashylden over grøntsagsbeholderen ud

Billede **15**

Glashylden kan tages ud og skilles ad, før den rengøres.

### Bemærk

Træk grøntsagsbeholderen ud, før glashylden tages ud.

### Nederste grøntsagsbeholder tages ud

Billede **16**

Træk grøntsagsbeholderen helt ud, løft den forreste del op og tag den ud.

Anbring grøntsagsbeholderen på udtræksskinnen og tryk den på plads.

### Tøvandsrende

Billede **17**

Rengør tøvandsrenden og afløbsrøret regelmæssigt med vatpinde el. lign., så tøvandet kan løbe ud.



---

## Belysning (LED)

Skabet er udstyret med en vedligeholdelsesfri LED-belysning.

Reparationer på denne belysning må kun udføres af kundeservice eller en autoriseret fagmand.

---

## Sådan sparer du energi

- Placér skabet i et tørt, godt ventileret rum! Skabet bør ikke placeres på et sted, hvor det er udsat for direkte sollys og ikke være i nærheden af en varmekilde som ovn, radiator etc.  
Brug evt. en isoleringsplade.
- Varme fødevarer og drikke afkøles, før de sættes i køleskabet.
- Sørg for, at skabet ikke åbnes mere end nødvendigt.
- For at undgå et øget strømforbrug rengøres skabets bagside en gang imellem.
- Hvis til stede:  
Monter vægafstandsholdere for at opnå apparatets dokumenterede energiforbrug (se monteringsvejledning). En reduceret vægafstand indskrænker ikke apparatets funktion. Energiforbruget kan så øge sig minimalt. Afstanden på 75 mm må ikke overskrides.
- Placeringen af udstyrsdelene har ingen indflydelse på apparatets energiforbrug.

---

## Driftsstøj

### Helt normal støj

#### Brummende lyd

Motorer kører (f. eks. køleaggregater, ventilator).

#### Boblende, surrende eller klukkende lyd

Kølemiddel strømmer gennem rørene.

#### Klikkende lyd

Motor, kontakt eller magnetventiler tænder/slukker.

### Undgå af støj

#### Skabet står ikke stabilt

Stil skabet rigtigt ved hjælp af et vaterpas. Indstil skruefødderne eller læg noget ind under.

#### Skabet berører andre møbler

Bevæg skabet, så det ikke berører møbler eller lignende.

#### Beholdere eller hylder er ikke placeret rigtigt eller sidder i klemme

Kontrollér de udtagelige dele og isæt dem i givet fald rigtigt.

#### Berør flasker eller beholdere hinanden i apparatet?

Sørg i dette tilfælde for afstand mellem de enkelte flasker og beholdere.

## Afhjælpning af små forstyrrelser

Inden du ringer til kundeservice:

Find ud af om du selv kan afhjælpe fejlen ved hjælp af nedenstående.

Vær opmærksom på, at garantien ikke gælder ved besøg for at afhjælpe betjeningsfejl/driftsstop m.m., som du selv kan afhjælpe, og at der i sådanne tilfælde opkræves normalt honorar!

Fejl	Mulig årsag	Afhjælpning
Temperatur afviger meget fra indstillingen.		I nogle tilfælde er det nok at slukke for skabet i 5 minutter. Er temperaturen for varm, kontrolleres efter et par timer, om en temperaturtilnærmelse har fundet sted. Er temperaturen for kold, kontrolleres temperaturen en gang til næste dag.
Ingen lampe lyser.	Strømsvigt; sikringen er slået fra; netstikket er ikke sat rigtigt i.	Sæt stikket i. Kontrollér om strømmen er tilsluttet, kontrollér sikringerne.
Belysningen fungerer ikke.	LED-belysningen er defekt.	Se kapitel „Belysning (LED)“.
	Døren var åben i for lang tid. Belysningen slukkes efter ca. 10 minutter.	Belysningen lyser igen ved at lukke og åbne døren.
Bunden i køleafdelingen er våd.	Tøvandsrenden eller afløbshullet er tilstoppet.	Rengør tøvandsrenden og afløbshullet. Se „Rengør skabet“. Billede <b>17</b>
Det er for koldt i køleafdelingen.	Temperaturen er indstillet for koldt.	Indtil temperaturen noget varmere.
Kompressoren tænder hyppigere og længere.	Hyppig åbning af skabsdøren.	Sørg for at døren ikke åbnes mere end nødvendigt.
	Ventilations- og udluftningsåbningerne er dækket til.	Fjern forhindringer.
Skabet køler ikke, temperaturindikatoren og belysningen lyser.	Udstillingsfunktion er tændt.	Tryk på alarm-tasten, billede <b>2</b> /5, og hold den nede i 10 sekunder, indtil der høres en bekræftelsestone. Kontroller efter et stykke tid, om skabet køler.

Fejl	Mulig årsag	Afhjælpning
Vandaftapperen fungerer ikke.	Vandhane er lukket.	Luk op for vandhanen.
	Si på vandtilslutning er snavset.	Rengør sien.
	Vandforsyningen er afbrudt. Vandtrykket er for lavt.	Informér installatøren.
	Tilløbsslangen er knækket eller kommet i klemme. Billede <b>14</b>	Sikr korrekt trækning af tilløbsslangen.
Vandaftapperen fungerer ikke.	Vand er trængt ud af ledningssystemet.	Sluk for vandtilførslen og informer kundeservice (se kapitel „Alarmfunktion“).
Tasterne „lock“ og „on/off“ blinker.	Det integrerede AquaStop-system har afbrudt for vandtilførslen.	

## Skab-selvtest

Skabet er udstyret med et automatisk selvtestprogram, der viser fejlkilder, der kun kan afhjælpes af kundeservice.

### Apparat-selvtest startes



**Pas på**

- Sørg for at holde skabsdøren lukket, mens selvtestprogrammet kører, da selvtesten ellers afbrydes.
- Da udskænkning (af vand eller is) kan ske under testen, anbefales det at stille et glas ind under udskænkningseenheden, før selvtesten startes.

1. Sluk apparatet og vent 5 minutter.
2. Tænd apparatet. Når der høres en advarselstone, slukkes dette automatisk i det videre forløb.

3. Tryk på „super“-tasten, Billede **2**/2, og hold den nede i 3 til 5 sekunder, til der høres et akustisk signal, i løbet af de første 10 sekunder efter at apparatet er blevet tændt. Luk herefter døren med det samme.

Selvtestprogrammet starter. Mens selvtesten kører, høres et langt, akustisk signal en gang, og betjeningselementerne til udskænkningseenheden blinker.

Når selvtesten er færdig, og der høres et akustisk signal

- to gange, er apparatet i orden.
- fem gange og „super“-tasten blinker i 10 sekunder, er der tale om en fejl. I temperaturvisningen 4 vises en fejlkode. Kontakt kundeservice.

### Skab-selvtest afsluttes

Når programmet er færdigt, springer skabet til reguleringsfunktionen.

---

## Aqua-Stop garanti

Vores almindelig garanti på maskinen omfatter også følgende:

1. Hvis en fejl i Aqua-Stop systemet er grunden til, at der opstår en vandskade, erstatter vi skader, som måtte være opstået i private husholdninger.
2. Denne garanti gælder i hele maskinens levetid.
3. Garantien kan kun gøres gældende, hvis maskinen med Aqua-Stop er opstillet og installeret af en autoriseret installatør iht. vores vejledning. Dette omfatter også korrekt montering af Aqua-Stop forlængerstykket (originalt tilbehør). Garantien dækker ikke defekte ledninger eller armaturer til Aqua-Stop tilslutningen på vandhanen.
4. Maskiner med Aqua-Stop skal ikke overvåges, mens de er i gang, og vandhanen behøver ikke at blive lukket, når maskinen er færdig med at vaske. Det er kun nødvendigt at lukke for vandhanen, hvis du opholder dig længere tid uden for hjemmet (f. eks. flere ugers ferie).

---

## Kundeservice

Du kan finde en kundeservice i nærheden af dit hjem i telefonbogen eller i kundeservicefortegnelsen. Hvis du kontakter kundeservice, bør du altid oplyse apparatets produktnummer (E-Nr.) og fabrikationsnummer (FD-Nr.).

Disse angivelser findes på typeskiltet. Billede **19**

Det er vigtigt, at have produktnummer og fabrikationsnummer parat, når du henvender dig til kundeservice for at undgå ekstrakørsler. Dermed kan du spare yderligere omkostninger der følger deraf.

## Reparationsordre og rådgivning i tilfælde af fejl

Kontaktinformationer for alle lande findes i vedlagte kundeservice-fortegnelse.

DK 44 89 89 85

---

## Informasjon og advarsler om sikkerhet

### Før apparatet blir tatt i bruk

Før du tar apparatet i bruk, må du lese nøye igjennom de informasjonene som finnes i bruks-

og monteringsanvisningen!

Disse inneholder viktige råd om installasjon, bruk og vedlikehold av apparatet.

Produsenten overtar intet ansvar for skader som oppstår dersom anvisningene og advarslene ikke blir fulgt. Oppbevar alle trykksakene for senere bruk eller for en eventuell ny eier.

### Teknisk sikkerhet

I rørene til kuldekretsløpet finnes det små mengder av et miljøvennlig, men brennbart kuldemiddel (R600a). Dette skader ikke ozonlaget og øker ikke drivhuseffekten. Dersom dette kuldemiddelet lekker, kan det skade øynene eller antennes.

### Ved skade

- Åpen flamme og antenningskilder må holdes borte fra apparatet.
- Rommet må luftes ut godt i noen minutter.
- Slå av apparatet og trekk ut støpselet.
- Kundeservice må informeres.

Jo mer kjølemiddel som er i skapet, jo større må rommet være hvor skapet skal stå. I små rom kan det derfor ved en eventuell lekkasje oppstå en brennbar blanding av luft og gass.

Per 8 g kuldemiddel må rommet være minst 1 m<sup>3</sup> stort. Mengden kuldemiddel i kjøleskapet ditt står på typeskiltet på innsiden av apparatet.

Dersom strømkabelen på apparatet er skadet, må den skiftes ut av produsenten, dennes kundeservice eller en annen kvalifisert person. Ikke sakkyndige installasjoner og reparasjoner kan føre til alvorlig fare for brukeren.

Reparasjoner må kun gjennomføres av produsenten, kundeservice eller andre kvalifiserte personer.

## no

Det må kun brukes originale deler fra produsenten. Kun dersom disse delene blir brukt, kan produsenten garantere at sikkerhetskravene blir overholdt. Ikke bruk strømskinner, forlengelseskabler eller adapter.

### Under bruk

- Det må aldri brukes elektriske apparater inne i dette apparatet (f.eks. varmeapparater, elektriske isberedere osv.). Fare for eksplosjon!
- Apparatet må aldri avrimes eller rengjøres med damprenser! Dampen kan trenge inn i de elektriske delene og kan utløse en kostslutning. Fare for strømstøt!
- Det må ikke brukes gjenstander som er spisse eller har skarpe kanter til å fjerne rim- og islag. Du kan dermed skade kuldemiddelrørene. Dersom kjølemiddel spruter ut, kan dette antenne eller det kan føre til skade på øynene.
- Det må ikke lagres produkter med brennbare drivgasser (f.eks. spraybokser) og ingen eksplosive stoffer. Fare for eksplosjon!

- Sokkel, uttrekk, dører osv. må ikke brukes som stigbrett eller som støtte.
- For avriming og rengjøring må støpselet trekkes ut eller sikringen slås av. Dra i støpselet, ikke i tilkoblingskabelen.
- Alkohol med høy prosent må kun lagres stående og i tett lukket.
- Kunststoffdeler og dørpakning må ikke bli tilsmusset med olje eller fett. Ellers blir kunststoffdelene og dørpakningen porøse.
- Ventilasjonsåpningene på apparatet må aldri dekkes til eller blokkeres.
- **Unngå risiko for barn og personer som er utsatte for fare:**  
Utsatt for fare er barn, personer som er kroppslig og psykisk innskrenket eller er innskrenket i deres fornemmelse, såsom også personer som ikke har nok kunnskap om en sikker betjening av apparatet. Vær sikker på at barn og personer som er utsatte for fare har forstått farene.

En person som er ansvarlig for sikkerheten må ha oppsyn med eller gi veiledning til barn eller personer som er utsatte for fare ved apparatet.

Kun barn over 8 år må få bruke apparatet.

Ved rengjøring og vedlikehold må det holdes oppsyn med barna.

La aldri barn leke med apparatet.

### **Barn i husholdningen**

- Emballasjen og deler av denne må ikke være tilgjengelig for barn. Det kan oppstå fare for kvelning på grunn av kartonger som kan foldes sammen og folier!
- Apparatet er ikke noe leketøy for barn!
- Ved apparater med dørlås: Nøkkelen må oppbevares utenfor barns rekkevidde!

### **Generelle bestemmelser**

Apparatet egner seg for kjøling av matvarer.

Dette apparatet er beregnet for bruk i privat bolig og ellers i husholdningen.

Apparatet er fjernet for radiostøy i henhold til EU-direktivet 2004/108/EC.

Rørene for kjølemiddel er lekkasjekontrollert.

Dette produktet tilsvarer sikkerhetsbestemmelsene for elektroapparater (EN 60335-2-24).

Dette apparatet er laget for bruk i en høyde over havet på maks. 2000 meter.

## Informasjon om avhending av apparat (skroting)

### Kast av emballasje fra det nye apparatet

Emballasjen beskytter apparatet mot skader under transporten. Alle brukte materialer er miljøvennlige og kan brukes igjen. Ta hensyn til: emballasjen må avhendes på en miljøvennlig måte.

Angående aktuelle måter for skroting kan du informere deg hos din faghandel eller hos kommunen på stedet der du bor.

### Skroting av gammelt apparat

Gamle apparater er ikke verdiløst avfall! Ved å levere ditt gamle apparat til en kommunal gjenbruksstasjon eller til din elektrohandler, kan verdifulle råstoffer gjenvinnes.



Dette apparatet er klassifisert i henhold til det europeiske direktivet 2012/19/EU om avhending av elektrisk- og elektronisk utstyr (waste electrical and electronic equipment – WEEE).

Direktivet angir rammene for innlevering og gjenvinning av innbytteprodukter.

### Advarsel

På gamle apparater som skal utrangeres

1. Trekk ut støpselet.
2. Skjær over kabelen og fjern den sammen med støpselet.
3. Ikke fjern hyller og beholdere for på den måten å hindre at barn kan krype inn i apparatet!
4. La ikke barn få lov å leke med utrangerte apparater. Fare for kvelning!

Kuldeapparater inneholder kjølemiddel og i isoleringen også gass. Kuldemiddel og gass må kondemneres på en sakkyndig måte. Rørene i kretsløpet for kjølemiddel må ikke skades før de når fram til et avfallsdeponi som kan kondemnere dem på en sakkyndig måte.

## Leveringsomfang

Etter utpakking må du kontrollere alle delene for transportskader.

Ved reklamasjoner må du henvende deg til forhandleren hvor du har kjøpt apparatet eller til vår kundeservice.

Leveringen består av følgende deler:

- Frittstående apparat
- Utstyr (avhengig av modell)
- Pose med monteringsmateriale
- Bruksanvisning
- Monteringsanvisning
- Hefte for kundeservice
- Garanti vedlegg
- Informasjoner om energiforbruk og støy



# Ta hensyn til romtemperaturen og ventilasjonen

## Romtemperatur

Apparatet er konstruert for en bestemt klimaklasse. Avhengig av klimaklassen kan apparatet benyttes ved følgende romtemperaturer.

Klimaklassen er angitt på typeskiltet.

Bilde **19**

Klimaklasse	Tillatt romtemperatur
<b>SN</b>	+10 °C til 32 °C
<b>N</b>	+16 °C til 32 °C
<b>ST</b>	+16 °C til 38 °C
<b>T</b>	+16 °C til 43 °C

## Henvvisning

Dette apparatet er fullt ut funksjonsdyktig innenfor grensene for romtemperatur i den angitte klimaklassen. Dersom et apparat av klimeklassen SN blir drevet ved kaldere romtemperaturer, kan skader på apparatet inntil en temperatur på +5 °C utelukkes.

## Ventilasjon

Bilde **3**

Luften på baksiden og ved sideveggene blir oppvarmet. Den oppvarmede luften må få kunne slippe ut uhindret. Kompressoren må ellers arbeide mer. Dette øker strømforbruket. Derfor: Luftespaltene for inn- og uttak av luft må aldri dekkes til eller sperres.

# Elektrisk tilkoping

Apparatet må plasseres og tilkoples av en fagmann i henhold til vedlagte monteringsanvisning.

Transportsikringen for hyllene og skuffene må først fjernes etter at apparatet er plassert.

Vanntilkoplingen må absolutt foretas før den elektriske tilkoplingen.

Ved siden av de foreskrevne nasjonale forskriftene, må også betingelsene for tilkoping fra elektrisitetsverket og vannverket på stedet tas hensyn til.

Etter oppstillingen må apparatet stå loddrett i minst 1 time før det tas i bruk. Under transporten kan det forekomme at oljen som er i kompressoren har kommet inn i kuldesystemet.

Før første igangsetting må innsiden av apparatet rengjøres (se kapittel "Rengjøring av apparatet").

## Vanntilkopling

Vanntilkoplingen må kun foretas av en sakkynndig installatør og det må tas hensyn til forskriftene fra vannverket på stedet.

Vannkranene må være i nærheten av apparatet og må være tilgjengelig etter at apparatet er satt opp.

Det vedlagte slangesettet har en lengde på 2 meter.

no

### **Obs**

For tilkopling til drikkevann må det kun brukes det vedlagte slangesettet eller et sett som fåes hos kundeservice.

Ikke bruk slangesett som allerede er forhånden eller som er brukt.

Apparatet må kun tilkoples en vannledning som har drikkevann:

- Minste trykk: 0,2 MPa (2 bar)
- Max. trykk: 0,8 MPa (8 bar)
- Ved trykk på mere enn 0,8 MPa (8 bar) må det installeres en egnet trykkbegrensning mellom tilkoplingen for drikkevann og slangesettet

### **Obs**

Tilløpsslangen for vann må ikke ha knekk, klemmes fast, forandres på eller skjæres over! Bilde **14**

### **Henvisning**

Den maksimale utvendige diameteren på vannledningen (uten forbindelsesstykke) er på 25 mm.

### **Obs**

Kontrollér at tilkoblingene er tett etter første gangs forsyning! Bilde **18**

### **Elektrisk tilkobling**

Stikkkontakten må være plassert i nærheten av apparatet og må være fritt tilgjengelig etter at apparatet er satt opp.

### **Advarsel**

Fare for elektrisk støt!

Hvis strømkabelen ikke er lang nok, må du ikke under noen omstendighet bruke strømskinner eller forlengelseskabler. Kontakt i stedet kundeservice for å få alternativer.

Apparatet tilsvarer beskyttelsesklasse I. Apparatet må tilkoples med 220–240 V/ 50 Hz vekselstrøm via en forskriftsmessig installert stikkontakt med vernekontakt. Stikkkontakten må være sikret med en 10 til 16 A sikring.

På apparater som skal brukes i ikke-europeiske land, må det kontrolleres om den angitte spenningen og strømtypen stemmer overens med verdiene i strømmettet. Disse informasjonene finner du på typeskiltet, bilde **19**.

### **Advarsel**

Apparatet må under ingen omstendighet koples til en elektronisk kontakt for energisparing.

For bruk at våre apparater kan det brukes en nett eller sinus ført vekselomformer. Nettførte vekselretter blir brukt ved fotovoltaik anlegg, som blir direkte tilkopleet til det offentlige strømmettet. Ved enkeltstående løsninger (f. eks. på skip eller i fjellhytter), som ikke har direkte tilkopling til en offentlig strømforsyning, må det brukes sinusførte vekselomformere.

## Bli kjent med apparatet



Brett ut siden med bildene. Denne bruksanvisningen gjelder for flere modeller.

Utstyret på modellene kan variere. Det er mulig med avvik på bildene.

Bilde **1**

\* Ikke ved alle modellene.

- 1-5 Betjeningselementer
- 6 Lys (LED)
- 7 Glasshyll
- 8 Avløp for avrimingsvann
- 9 Grønnsakbeholder
- 10 Skruføtter
- 11 Smør- og ostebeholder
- 12\* Hylle for egg
- 13 Dørhylle "EasyLift"
- 14 Hylle for store flasker
- 15 Vannuttak

## Betjeningselementer

Bilde **2**

- 1 **På/Av tast**  
Brukes for å slå apparatet på og av.
- 2 **"super" tast**  
Tjenre for å slå på funksjonen superkjøling (se kapittel om superkjøling).
- 3 **Innstillingstast for temperatur**  
Med denne tasten blir temperaturen stilt inn.
- 4 **Temperaturindikasjon**  
Tallene på lysstrekken tilsvarer kjøleromstemperaturen i °C.
- 5 **Alarmtast**  
Brukes for å slå av varselsignalet (se kapittel "Alarmfunksjon").

## Innkopling av apparatet

Bilde **2**

Apparatet slås på med På/Av-tasten 1.

Temperaturindikasjonen 4 viser den innstilte temperaturen.

Apparatet begynner å kjøle. Belysningen er slått på når døren er åpen.

Fra fabrikken anbefaler vi en innstilling i kjølerommet på +4 °C.

Ikke lagre ømfintlige matvarer varmere enn +4 °C.

no

## Opplysninger om driften

- Når kompressoren går, danner det seg vannperler eller rim på bakveggen i kjølerommet. Dette er funksjonsbetinget. Det er ikke nødvendig å tørke eller å skrape av dette. Bakveggen rimes automatisk av. Avrimingsvannet blir fanget opp i rennen for avrimingsvann det blir så ledet til kjølemaskinen og fordamper her.
- Ved høy luftfuktighet kan det danne seg kondensvann i kjølerommet, særlig på glasshyllene. Dersom dette skulle skje, må matvarene lagres innpakket og det må velges en kaldere kjøleromstemperatur.

---

## Innstilling av temperatur

### Bilde 2

Temperaturen kan innstilles fra +2 °C til +8 °C.

Innstillingstasten for temperaturen 3 trykkes flere ganger inntil den ønskede temperaturen i kjølerommet er stilt inn.

Den sist innstilte verdien blir lagret. Den innstilte temperaturen blir vist på temperaturindikasjonen 4.

---

## Alarmfunksjon

### Døralarm

Døralarmen (vedvarende lyd) slås på når døren står åpen lenger enn to minutter. Ved å lukke døren slås varselsignalet av igjen.

### Utkopling av alarmen

#### Bilde 2

Trykk "alarm"-tasten 5 for å slå av varselsignalet.

### AquaStop Alarm

Det integrerte AquaStop systemet slås på når det kommer vann ut av ledningssystemet. Vanntilførselen blir automatisk avbrutt. Tastene "lock" og "on/off" blinker. Kjølefunksjonen på apparatet blir ikke påvirket.

Steng tilførselen av vann og ring til kundeservice.

---

## Nettovolum

Angivelser om nettovolmet finnes på typeskiltet i apparatet. Bilde 19

## Kjølerommet

Kjølerommet er det ideelle oppbevaringsstedet for kjøtt, pålegg, fisk, melkeprodukter, egg, ferdigretter og bakst.

### Ta hensyn til følgende ved lagring

- Lagre alltid ferske matvarer av god kvalitet. På den måten holder kvaliteten og ferskheten seg lenger.
- Ved ferdige produkter og varer som er pakket inn, må det tas hensyn til holdbarhetsdatoen eller forbruksdatoen som er angitt av produsenten.
- For å beholde aroma, farge og ferskhet må matvarene godt pakkes inn eller dekkes til når de lagres. Derved unngås det bismak og misfarging av kunststoffdelene i kjølerommet.
- Varme retter eller drikkevarer må først avkjøles før de settes inn i skapet.

#### Henvisning

Unngå at matvarene berører bakveggen. Ellers blir luftsirkulasjonen hindret.

Matvarer eller emballasjen kan fryse fast på bakveggen av apparatet.

## Ta hensyn til kjølesonene i kjølerommet

På grunn av luftsirkulasjonen i kjølerommet oppstår det soner med forskjellig kulde:

- Den kaldeste sonen er mellom pilen som er preget inn på sideveggen og den glasshyllen som ligger under. Bilde **4**

#### Henvisning

I den kaldeste sonen lagres ømfintlige matvarer, (f. eks. fisk, pålegg, kjøtt).

- Den varmeste sonen er i døren helt oppe og i den nederste grønnsakbeholderen.

#### Henvisning

I døren helt oppe kan du lagre f. eks. hard ost og smør. På denne måten kan osten få utfolde sin aroma og smøret holder seg mykt.

## Grønnsakbeholder med fuktighetsregulering

Bilde **10**

Grønnsakbeholderen er det optimale lagringsstedet for fersk frukt og grønnsaker. Via en fuktighetsregulering og en spesiell pakning kan luftfuktigheten i grønnsakbeholderen tilpasses. Dermed kan fersk frukt og grønnsaker lagres opptil to ganger så lenge enn ved en konvensjonell lagring.

Luftfuktigheten i grønnsakbeholderen kan innstilles etter type og mengde på de varene som skal lagres:

- for det meste frukt og ved mye innhold – lav fuktighet
- for det meste grønnsaker og ved forskjellige varer eller lite innhold – høyere luftfuktighet

## Henvisninger

- Frukt (f. eks. ananas, banan, papaya og sitrusfrukt) og grønnsaker (f. eks. auberginer, agurk, zucchini, paprika, tomater og poteter) som er ømfintlig overfor kulde bør lagres utenfor kjøleskapet ved en temperatur på ca. +8 °C til +12 °C for å oppnå optimal kvalitet og aroma.
- Alt etter lagringsmengde og varer som lagres kan det dannes kondensvann i grønnsakbeholderen. Fjern kondensvannet med en tørr klut og tilpass luftfuktigheten i grønnsakbeholderen med fuktighetsreguleringen.

## Superkjøling

Ved superkjøling blir kjølerommet nedkjølt så lavt som mulig i ca. 15 timer. Deretter blir det automatisk omstilt til den temperaturen som var innstilt før superkjølingen.

Superkjøling kan brukes f. eks.

- før du fyller på store mengder av mat.
- for hurtigkjøling av drikkevarer.

## Henvisning

Når superkjølingen er slått på, kan det oppstå høyere driftsstøy.

## Inn- og utkopling

Bilde **2**

Trykk “super” tasten 2.

Tasten lyser når superkjølingen er slått på.

## Vannuttak

Via vannuttaket kan du tappe kaldt vann fra apparatet.

## Ta hensyn til ved ibruktaking

Vannuttaket fungerer kun når apparatet er tilkoplek til vannledningen.

Etter tilkoplingen er det ennå luftblærer inne i ledningen.

Tapp og hell bort derfor så mye drikkevann inntil vannet er fritt for blærer. Hell bort de første 10 glassene (ca. 1,5 liter).

Etter oppstilling og ibruktaking kan det ved temperaturforskjeller skje at det kommer vanndråper ut av dispenseren.

Etter ibruktaking kan det vare flere minutter inntil det kan tappes ut vann.

## Ta hensyn til kvaliteten på drikkevannet

Alle brukte materialer i drikkevarerforsyningen til apparatet er lukt- og smaksnøytrale.

Dersom vannet skulle ha en bismak, kan dette ha følgende årsaker:

- Mineral- og klorbeholdningen til drikkevannet.
- Materialet på vannledningen i huset og i tilkopplingsledningen.
- Ferskheten på drikkevannet. Dersom det ikke er tappet vann i lengre tid, kan vannet smake “dødt”. I et slikt tilfelle hjelper det ofte å tappe ca. 10 glass vann (ca. 1,5 liter) og helle disse bort.

Vi anbefaler å tappe regelmessig litt ferskt vann fra vannberederen og ikke å slå av apparatet. Derved blir den beste vannkvaliteten bibeholdt.

## Uttak av vann

Bilde **5**

Trykk tasten så lenge inntil den ønskede mengden er tappet ned i glasset.

Forsyningen er begrenset til et tid på 30 sekunder. Deretter må om nødvendig forsyningstasten trykkes igjen.

### Henviising

Vannet fra vannuttaket er passelig avkjølt for å drikke. Dersom du ønsker at vannet skal være ennå kaldere, kan du helle noen isbiter i tillegg ned i glasset.

### Henviising

Ved tapping av store mengder vann, kan vannet som tappes være varmere.

## Inn- og utkopling av vannuttaket

Bilde **5**

Trykk tasten for inn-/utkopling 1 av vannuttaket. Tasten lyser når vannuttaket er innkoplet.

## Inn- og utkopling av tastperren

Bilde **5**

Med tastperren kan apparatet sikres mot uønsket betjening.

Trykk tastperren 2 i 3 sekunder. Tasten lyser når tastperren er slått på.

## Interiøret

(ikke på alle modellene)

### Glasshyll

Bilde **6**

Du kan flytte hyllene på innsiden alt etter behov: Trekk ut hyllen, løft den opp framme og ta den ut.

### Dørhyll

Bilde **7**

Løft hyllen opp og ta den ut.

### Variabel hylle

Bilde **8**

Denne hyllen kan om nødvendig klaffes ned: trekk den framover, senk den ned og trykk den bakover.

Den egner seg for lagring av matvarer og flasker.

### Flaskehylle

Bilde **9**

På flaskehylle kan flaskene lagres sikkert.

### Innstillbar dørhyll "EasyLift"

Bilde **11**

Denne hyllen kan innstilles i høyden uten å måtte tas ut.

Trykk knappene på siden av hyllen samtidig, for å kunne flytte hyllen nedover. Den kan beveges oppover uten at man må trykke på knappene.

### Flaskeholder

Bilde **12**

Flaskeholderen forhindrer at flasken vipper når døren åpnes eller lukkes.

## Klistremerke "OK"

(ikke på alle modellene)

Med klistremerket "OK" kan du kontrollere om de anbefalte sikre temperaturområdene for matvarer på +4 °C eller kaldere er oppnådd. Når klistremerket ikke viser "OK", må temperaturen reduseres trinnvis.

### Henvisning

Når apparatet er tatt i bruk, kan det ta opptil 12 timer før den innstilte temperaturen er oppnådd.



### Korrekt innstilling

## Når apparatet skal slås av og tas ut av bruk

### Utkopling av apparatet

Bilde **2**

Trykk På/Av-tasten 1.  
Temperaturindikasjonen 4 slukkes og kompressoren slås av.

### Når apparatet skal tas ut av bruk

Dersom du ikke skal bruke apparatet i lengre tid:

1. Vanntilførselen til apparatet avbrytes.
2. Slå av apparatet.
3. Trekk ut støpselet eller slå av sikringen.
4. Rengjør apparatet.
5. La døren på apparatet stå åpen.
6. Steng vanntilførselen.

## Rengjøring av apparatet



- Ikke bruk rengjørings- eller løsemidler som inneholder sand, klorid eller syre.
- Ikke bruk skurende eller skrapende svamper. På metalloverflatene kan det oppstå korrosjon.
- Hyllene og beholderne må aldri vaskes i oppvaskmaskin. Delene kan bli deformert!

Gå fram som følger:

1. Slå av apparatet før rengjøringen.
2. Trekk ut støpselet eller slå av sikringen!
3. Ta matvarene ut og lagre dem på et kjølig sted.
4. Vent til laget med rim er tinet opp.
5. Rengjør apparatet med en myk klut, lunkent vann og litt oppvaskmiddel som er pH nøytral. Vaskevannet må ikke trenge inn i belysningen.
6. Dørpakningen må kun vaskes av med klart vann og tørkes grundig av.
7. Vaskevannet må ikke renne igjennom avløpshullet og ned i fordampingsområdet.
8. Når avløpsrennen i forsyningsenheten skal rengjøres, må dekselet fjernes og rennen må rengjøres og tørkes med en klut.
9. Etter rengjøringen må apparatet koples til og slås på igjen.
10. Legg inn matvarene igjen.



## Interiøret

For rengjøring kan alle de variable delene i apparatet tas ut.

### Uttaking av glasshyllene

Bilde **6**

Trekk ut hyllene, løft den opp framme og ta den ut.

### Når hyllene i døren skal tas ut

Bilde **7**

Løft hyllene oppover og ta dem ut.

### Uttaking av øvre grønnsakbeholderen

Bilde **13**

Grønnsakbeholderen trekkes ut inntil anslag, løftes opp framme og tas ut.

### Uttak av glasshyllen over grønnsaksbeholderen

Bilde **15**

Glasshyllen kan tas ut og tas fra hverandre for rengjøring.

## Henvvisning

Før glasshyllen tas ut, må grønnsaksbeholderen trekkes ut.

### Uttaking av nedre grønnsakbeholderen

Bilde **16**

Grønnsakbeholderen trekkes ut inntil anslag, løftes opp framme og tas ut.

For innsetting av grønnsakbeholderen, settes den oppå uttrekksskinnen og klemmes fast.

### Renne for avrimingsvann

Bilde **17**

Rennen for avrimingsvann og avløpshullet må rengjøres regelmessig med en bomullspinne eller lignende, slik at avrimingsvannet kan renne ut.

## Lys (LED)

Dette apparatet er utstyrt med en vedlikeholdsfritt LED belysning.

Reparasjoner på denne belysningen må kun foretas av kundeservice eller autoriserte fagfolk.

## Slik kan du spare energi

- Apparatet må stilles opp i et tørt, godt ventilert rom! Stedet bør ikke være utsatt for direkte sollys og ikke i nærheten av en varmekilde (som f. eks. komfyr, varmeovn etc).  
Bruk om nødvendig en isolasjonsplate.
- Varm mat og drikke må alltid avkjøles før de settes inn i skapet.
- Døren på apparatet må åpnes så lite som mulig.
- For å unngå for høy strømforbruk, må baksiden av apparatet rengjøres av og til.
- Dersom dette finnes:  
Monter avstandsholder til veggen, for å oppnå det oppgitte energioptaket til apparatet (se monteringsveiledningen). En redusert avstand til veggen innskrenker ikke funksjonen til apparatet.  
Energiopptaket kan forhøyes noe. Avstanden på 75 mm må ikke overskrides.
- Plasseringen av utstyrsdeler har ingen innflytelse på energioptaket i apparatet.

## Driftsstøy fra apparatet

### Helt normale lyder

#### Lav brumming

Motorene er i gang (f. eks. kompressor, ventilator).

#### Lav bobling, surring eller gurglelyd

Er typisk når kjølemiddelet som strømmer igjennom de tynne rørene.

#### Et kort klikk

Motor, bryter eller magnetventil slå på/av.

## Unngå lyder

### Apparatet står ujevnt

Rett inn apparatet med hjelp av et vaterpass. Bruk skruføttene eller legg noe under apparatet.

### Berøring med andre gjenstander

Flytt apparatet bort fra eventuelle møbler eller fra veggen.

### Beholderne eller hyllene vakler eller klemmer

Forsøk å ta ut løse deler, og sett dem så inn igjen.

### Flasker eller beholdere berører hverandre

Flytt flaskene eller beholderne litt bort fra hverandre.

## Små feil som du kan utbedre selv

Før du ringer til kundeservice:

Kontroller om du kanskje ved hjelp av de følgende råd kan utbedre feilen selv.

Montørens kostnader vil i slike tilfeller bli belastet bruker, også i garantitiden!

Feil	Mulig årsak	Hjelp
Temperaturen avviker sterkt fra innstillingen.		I noen tilfeller rekker det dersom du slår apparatet av i 5 minutter. Dersom temperaturen er for varm, må du etter noen timer kontrollere om temperaturen har utjevnet seg litt. Dersom temperaturen er for kald, må du kontrollere temperaturen igjen neste dag.
Ingen display lyser.	Strøbrudd eller sikringen er slått av. Stikkkontakten sitter ikke skikkelig i.	Støpselet tilkoples. Kontroller om skapet får strøm, kontroller sikringen.
Lyset fungerer ikke.	LED belysningen er defekt. Apparatdøren har stått for lenge åpen. Belysningen blir slått av etter ca. 10 minutter.	Se kapittel Belysning (LED). Når apparatdøren lukkes og åpnes igjen, lyser lyset igjen.

Feil	Mulig årsak	Hjelp
Bunnen i kjølerommet er våt.	Rennen for avrimingsvann eller avløpshullet er tilstoppet.	Rengjør rennen for avrimingsvann og avløpshullet, (se "Rengjøring av apparatet"). Bilde <b>17</b>
Det er for kaldt i kjølerommet.	Temperaturen er innstilt for lavt.	Still inn temperaturen høyere.
Kompressoren kobles på ofte og lenge.	Døren er blitt åpnet meget ofte.	Ikke åpne døren unødig.
	Ventilasjonen er tildekket.	Fjern hindringene.
Apparatet kjøler ikke, temperaturviseren og belysningen lyser.	Utkoplingsmodus er slått på.	Alarm-tast, bilde <b>2</b> /5, holdes trykket i 10 sekunder, inntil en lyd høres som bekreftelse.  Kontroller etter noen tid at apparatet kjøler.
Vannuttaket fungerer ikke.	Vannkranen er lukket.	Åpne vannkranen.
	Silen ved vanntilkoblingen er smusset.	Rengjør silen.
	Vannforsyningen er brutt. Vanntrykket er for lavt.	Tilkall en rørlegger.
	Tilløpsslangen har knekk eller er klemt fast. Bilde <b>14</b>	Sørg for at tilløpsslangen er korrekt opplagt.
Vannuttaket fungerer ikke. Tastene "lock" og "on/off" blinker.	Det har rent ut vann av ledningssystemet. Det integrerte AquaStop systemet har avbrutt vanntilførselen.	Steng tilførselen av vann og ring til kundeservice (se kapittel "Alarmfunksjon").

## Selvtest på apparatet

Apparatet har et automatisk selvtest program som viser feilkilder som kun kan utbedres av kundeservice.

### Start av selvtesten



**Obs**

- For at ikke selvtesten skal bli avbrutt, må døren på apparatet holdes lukket i når selvtestprogrammet er i gang.
- Da det i løpet av testen kan være at det foretas en forsyning (av vann eller is), bør du sette et glass under utløpet.

## no

1. Slå av apparatet og vent i 5 minutter.
2. Slå på apparatet. Dersom det høres en varsellyd, så blir denne automatisk slått av igjen når testen går videre.
3. Innen de første 10 sekundene etter innkoplingen av apparatet, holdes "super"-tasten, bilde **2**/2, trykket i 3 til 5 sekunder, inntil det høres et akustisk signal. Deretter må døren straks lukkes.

Selvtestprogrammet starter. Under selvtesten høres det en gang et akustisk signal og betjeningsselementene på utleveringsenheten blinker.

Når selvtesten er avsluttet, og et akustisk signal

- høres to ganger, er apparatet i orden.
- høres fem ganger og "super"-tasten blinker i 10 sekunder, dreier det seg om en feil. I temperaturindikasjonen 4 blir det vist en feilkode. Kontakt kundeservice.

### Avslutning av selvtesten

Etter avsluttet program slås apparatet om til normal drift.

---

## Aqua-Stop garanti

I tillegg til garantikrav overfor selgeren ut fra salgsavtalen og i tillegg til vår apparatgaranti yter vi utskifting av maskin til følgende betingelser:

1. Dersom det på grunn av feil på vårt Aqua-Stop system skulle oppstå en vannskade, så erstatter vi de skader som er oppstått for en privat bruker.
2. Denne ansvarsgarantien gjelder for hele levetiden på maskinen.

3. Forutsetning for garantikravet er at maskinen med Aqua-Stop er satt opp og tilkopledd sakkyndig og i henhold til våre veiledninger. Dette omfatter også en sakkyndig montert Aqua-Stop forlengelse (originalt tilbehør). Vår garanti strekker seg ikke til defekte tilkopplingsledninger eller armaturer opp til Aqua-Stop tilkoplingen ved vannkranen.
4. Maskiner med Aqua-Stop trenger prinsipielt sett ikke overvåkes under driften hhv. sikres etterpå ved at vannkranen må lukkes. Kun dersom du er borte fra hus/leilighet i lengre tid, f. eks. ved feriefravær på flere uker, må vannkranen lukkes.

---

## Kundeservice

Kundeservice i nærheten av deg finner du i telefonkatalogen eller i kundeservice-fortegnelsen. Vennligst oppgi produktionsnummer (E-Nr.) og produktnummer (FD-Nr.) på apparatet ved alle henvendelser til kundeservice.

Disse angivelsene finner du på typeskiltet. Bilde **19**

Hjelp oss til å unngå unødvendige servicebesøk ved å angi produktions- og produktnummer. Du sparer dermed forbundne ekstra kostnader.

### Reparasjonsoppdrag og rådgivning ved feil

Kontaktadressene til alle land finnes i den vedlagte fortegnelsen over kundeservice.

N 22 66 06 00

---

## Säkerhetsanvisningar och varningar

### Innan skåpet tas i bruk:

Läs noggrant igenom bruks- och monteringsanvisningarna! Både anvisningar, råd och varningstexter innan skåpet installeras och tas i bruk.

På så sätt får du viktig information om hur skåpet ska installeras, användas och skötas. Spara bruks- och monteringsanvisningarna för framtida bruk och så att nästa ägare får ta del av all information.

### Teknisk säkerhet

I kylkretsloppsroren strömmar en liten mängd miljövänligt, men brännbart, köldmedium (R600a). Det skadar inte ozonskiktet och ökar inte drivhuseffekten. Om köldmediet läcker ut kan det skada ögonen eller antändas.

### Vid skada

- Undvik öppen eld och olika typer av tändare.
- Vädra utrymmet där produkten står ordentligt under några minuter.

- Stäng av skåpet och dra ut stickkontakten ur vägguttaget.
- Ta kontakt med service.

Ju mer kylmedel ett skåp innehåller desto större måste rummet i vilket skåpet står vara. Om rummet är för litet kan det vid en läcka på kylmedelskretsen uppstå en gas-luftblandning som kan antändas.

För 8 g kylmedel måste rumsvolymen vara minst 1 m<sup>3</sup>. Kylmedelsmängden i skåpet står angiven på typskylten inuti skåpet.

Om elkabeln till detta skåp skadas, måste den bytas ut av Service eller av en person med liknande kvalifikationer.

Installation och reparationer, som inte utförts på ett sakkunnigt sätt kan innebära stor fara för användaren.

Reparationer får endast utföras av tillverkaren, Service eller en person med liknande kvalifikationer.

Använd endast originaldelar från tillverkaren. Endast om du använder originaldelar, kan tillverkaren garantera att säkerhetsföreskrifterna uppfylls.

Använd inga grenuttag, förlängningskablar eller adaptrar.

## Vid användningen

- Använd aldrig elektriska apparater inuti kylskåpet (t.ex. värmeelement, elektrisk isberedare osv.). Explosionsrisk!
- Använd aldrig ångrengörare för att rengöra eller avfrosta apparaten! Ångan kan nå spänningsförande delar och orsaka kortslutning. Risk för elektriska stötar!
- Använd inga spetsiga eller vassa föremål för att avlägsna frost- och isskikten. Du kan skada kylmedelsrören med detta. Kylmedel som sprutar ut kan antändas eller leda till ögonskador.
- Förvara inga produkter som innehåller brännbara drivgaser (t.ex. sprayburkar) och inga explosiva ämnen. Explosionsrisk!
- Stöd dig aldrig på dörren och använd inte sockel eller utdragslådor som trappsteg.
- För avfrostning och rengöring dra ut stickkontakten ur vägguttaget eller stäng av säkringen. Dra i stickkontakten, inte i anslutningskabeln.
- Starkspriftflaskor bör endast förvaras stående och väl tillslutna.
- Olja eller fett får inte komma i beröring med plastdetaljer och tätninglisten runt dörren. Annars blir plastdetaljer och tätninglisten runt dörren porösa.
- Apparatus ventilationsöppningar får aldrig övertäckas eller blockeras.
- **Undvikande av risker för barn och utsatta personer:**  
Utsatta personer är barn, personer med begränsade kroppsliga eller psykiska förmågor eller förståndshandikappade, samt personer som inte vet tillräckligt om hur man på ett säkert sätt använder apparaten.  
Säkerställ att barn och utsatta personer har förstått farorna. En för säkerheten ansvarig person måste ha uppsikt över eller vägleda barn och utsatta personer vid apparaten.  
Låt endast barn över 8 år använda apparaten.  
Ha uppsikt över barn vid rengöring och skötsel.  
Låt aldrig barn leka med apparaten.

## Barn i hemmet

- Lämna inte förpackningsmaterialet åt barn. Kvävningsrisk på grund av wellpapp och plastfolie!
- Skåpet är ingen leksak för barn!
- Förvara nyckel till skåp utrustade med lås utom räckhåll för barn.

## Allmänna bestämmelser

Skåpet är avsett för kylförvaring av livsmedel.

Detta skåp är avsett att användas i privathushåll och anpassat för hemmamiljö.

Skåpet är avstört enligt EU:s riktlinje 2004/108/EC.

Köldkretsen är testad med avseende på täthet.

Detta skåp uppfyller tillämpliga säkerhetsbestämmelser för elektriska apparater (EN 60335-2-24).

Skåpet är avsett att användas på en nivå upp till högst 2000 meter över havet.

## Råd beträffande skrotning

### Förpackningsmaterialet

Förpackningen skyddar din produkt mot transportskador.

Allt förpackningsmaterial är skonsamt mot naturen och kan återvinnas. Hjälptill genom att ta hand om förpackningsmaterialet på ett miljöriktigt sätt.

Hör med din kommun eller ditt lokala renhållningsverk om vad som gäller.

### Skrota gamla produkter

Gamla skåpet är inte värdelöst avfall! Genom miljöriktig skrotning kan värdefulla råvaror återvinnas.



Denna enhet är märkt i enlighet med det europeiska direktivet 2012/19/EU om avfall som utgörs av eller innehåller elektroniska produkter (waste electrical and electronic equipment - WEEE).

Direktivet anger ramarna för inom EU giltigt återtagande och korrekt återvinning av uttjänta enheter.

### Varning

När det gäller uttjänta kyl-/frys-skåp

1. Dra ut stickkontakten ur vägguttaget.
2. Klipp av anslutningssladden så nära skåpet som möjligt och avlägsna sladd och stickkontakt.
3. Ta inte ut hyllor och fack för att därmed försvåra för barn att klättra in i skåpet!
4. Barn får inte leka med uttjänta apparater. Kvävningrisk!

Kyl-/frys-skåp innehåller kylmedel och gaser i isoleringen. Som kräver en fackmannamässig skrotning. Se till att rörledningarna inte skadas innan skåpet skrotas.

## Medföljer leveransen

Kontrollera efter upppackning att ingenting är transportskadat.

Vid eventuella anmärkningar, vänd dig till affären där du köpt produkten eller till vår serviceavdelning.

Leveransen består av följande delar:

- Fristående skåp
- Utrustning (modellberoende)
- Påse med monteringsmateriel
- Bruksanvisning
- Monteringsanvisning
- Servicehäfte
- Garantibilaga
- Information angående energiförbrukning och ljud



## Observera rumstemperatur och ventilation

### Rumstemperatur

Skåpet är avsett för en bestämd klimatklass. Beroende på klimatklass kan skåpet användas vid följande rumstemperaturer.

Uppgift om klimatklass står på typskylten, bild **19**.

Klimatklass	tillåten rumstemperatur
SN	+10 °C till 32 °C
N	+16 °C till 32 °C
ST	+16 °C till 38 °C
T	+16 °C till 43 °C

### Råd

Skåpet är fullt funktionsdugligt inom rumstemperaturgränserna för den angivna klimatklassen. Om skåp med klimatklass SN används vid kallare rumstemperaturer, kan skador på skåpet uteslutas till en temperatur av +5 °C.

### Ventilation

Bild **3**

Luften vid skåpets bakre vägg och sidoväggarna värms upp. I annat fall får kompressorn arbeta mer, vilket leder till högre strömförbrukning.

Kompressorns livslängd kan också förkortas. Detta höjer strömförbrukningen. Se därför till att ventilationsöppningarna ej täcks över!

## Ansluta skåpet

Låt en fackman installera och ansluta skåpet enligt medföljande installationsanvisning.

Avlägsna transportsäkringen från hyllor och fack först efter installationen.

Vattenanslutningen måste ovillkorligen göras före den elektriska anslutningen.

Förutom de föreskrifter som gäller för respektive land måste anslutningarna göras i enlighet med de lokala elverks- och vattenverksföreskrifterna.

Efter det att skåpet ställts upp bör man vänta minst 1 timme innan det tas i bruk. Under transporten kan det förekomma att oljan i kondensorn flyttas till kylsystemet.

Rengör skåpet innan det tas i bruk. (Läs "Rengöring och skötsel".)

### Vattenanslutning

Vattenanslutningen får endast utföras av en sakkunnig installatör enligt gällande föreskrifter.

Vattenkranen måste befinna sig nära skåpet och vara lätt tillgängligt även efter installationen av skåpet.

Det bifogade slangsetet är 2 meter långt.



### Obs

Använd enbart det bifogade slangsetet eller ett slangset som kan köpas via service för anslutning till dricksvattennätet.

Använd under inga omständigheter befintliga eller redan använda slangsatser.

Apparaten får endast anslutas till en dricksvattenledning:

- Minsta tryck: 0,2 MPa (2 bar)
- Högsta tryck: 0,8 MPa (8 bar)
- Vid ett vattentryck över 0,8 MPa (8 bar): installera tryckbegränsare mellan dricksvattenanslutning och slangset

### **Obs**

Se till att inte vika, klämma, förändra eller skära i vattentilloppsslangen! Bild **14**

### **Råd**

Maximal yttre diameter för vattenledningen (utan förbindelstycke) är 25 mm.

### **Obs**

Kontrollera efter första användningen tätheten hos anslutningarna. Bild **18**

## **Elanslutning**

Eluttaget måste finnas nära skåpet och vara fritt tillgängligt även efter att skåpet har ställts upp.

### **Varning**

Risk för elektrisk stöt!

Om nätanslutningsledningen inte är tillräcklig lång får du aldrig använda grenuttag eller förlängningskablar. Kontakta istället kundtjänsten för alternativ.

Skåpet uppfyller kraven för skyddsklass I. Anslut det till 220–240 V/50 Hz växelström via ett på föreskrivet sätt installerat eluttag med skyddsledare. Eluttaget måste vara säkrat med en 10-A- till 16-A-säkring.

Kontrollera beträffande skåp som ska användas i icke-europeiska länder att den angivna spänningen och spänningstypen stämmer överens med värdena för ditt elnät. Uppgifterna finns på typskylten, se bild **19**.

### **Varning**

Skåpet får under inga omständigheter anslutas till elektroniska energisparkontakter.

Sinus- och nätstyrda växelriktare kan användas till våra produkter. Nätstyrda växelriktare används i solcellsanläggningar som ansluts direkt till det allmänna elnätet. Vid fristående lösningar (t.ex. fartyg eller fritidshus), som inte har någon direkt anslutning till det allmänna elnätet, måste en sinusstörd växelriktare användas.

## Översiktsbild



Slå upp de sista sidorna med bilder. Denna bruksanvisning gäller för flera modeller.

De olika modellernas inredning/ utrustning kan variera.

Avvikelser från bilderna kan förekomma.

Bild **1**

\* Endast vissa modeller.

- 1-5 Manöverpanel
- 6 Belysning (LED)
- 7 Glashylla
- 8 Smältvattenavlopp
- 9 Grönsakslåda
- 10 Skruvfötter
- 11 Smör och ostfack
- 12\* Äggfack
- 13 Dörrfack "EasyLift"
- 14 Hylla för stora flaskor
- 15 Vattenutkast

## Manöverpanel

Bild **2**

- 1 **Till/från-knapp**  
För att sätta igång och stänga av skåpet.
- 2 **Knapp "super"**  
För att slå på funktionen superkylning (se kapitlet Superkylning).
- 3 **Temperaturinställningsknapp**  
Med denna knapp ställs temperaturen in.
- 4 **Temperaturindikator**  
Siffrorna motsvara de inställda kylrumstemperaturerna i °C.
- 5 **Larmknapp**  
Tjänar till att stänga av varningssignalen (se kapitlet "Larmfunktion").

## Slå på apparaten

Bild **2**

Slå på apparaten med På/Av-knappen 1.

Temperaturindikatorn 4 visar den inställda temperaturen.

Apparaten börjar kylas. Belysningen är på när dörren är öppen.

Från fabriken rekommenderar vi en inställning om +4 °C i kylutrymmet.

Förvara ömtåliga matvaror inte varmare än +4 °C.

## Råd beträffande användningen

- Vattendroppar och frost kan bildas på kylskåpets bakre vägg när kompressorn är igång. Detta är helt normalt. Du behöver inte skrapa bort frosten eller torka bort vattendropparna. Kyldelens bakre vägg avfrostas automatiskt. Smältvattnet fångas upp i smältvattenrännan leds till kylmaskinen och avdunstar där.
- Vid hög luftfuktighet kan det bildas kondens i kylskåpet framför allt på glashyllorna. Om så är fallet, förpacka matvarorna och ställ in en kallare temperatur.

## Ställa in temperaturen

### Bild 2

Temperaturen kan ställas in från +2 °C till +8 °C.

Tryck upprepade gånger på temperaturinställningsknappen 3, tills önskad temperatur i kylutrymmet är inställd.

Det senast inställda värdet lagras. Den inställda temperaturen visas i temperaturindikatorn 4.

## Larmfunktion

### Dörrlarm

Dörrlarmet (ihållande signal) slås på när skåpdörren varit öppen längre än två minuter. Genom att stänga dörren stängs varningssignalen åter av.

### Stänga av larmet

#### Bild 2

Tryck på larmknappen 5 för att stänga av varningssignalen.

### AquaStop Alarm

Det integrerade AquaStop-systemet slås på när vatten rinner ur ledningssystemet. Vattentillförseln kommer automatiskt att avbrytas. Knapparna "lock" och "on/off" blinkar. Skåpets kylfunktion påverkas inte.

Stäng av vattentillförseln och meddela service.

## Nettovolym

Uppgifter om nettovolym finner du på typskylten i produkten. Bild 19

## Kylutrymme

Kylskåpet är den idealiska förvaringsplatsen för kött, korv, fisk, mejeriprodukter, ägg, färdiglagad mat och bakverk.

### Att tänka på när man lägger in varor

- Lägg in färska, oskadade matvaror. På så sätt kvalitet och färskhet bevaras längre.
- Beakta tillverkarens bäst-före-datum eller förbrukningsdatum när det gäller färdigvaror och förpackningar.
- För att bevara arom, färg och färskhet lägg in matvaror väl förpackat eller täckt. Därigenom undviks smaköverföringar och missfärgning av plastdetaljer i kylutrymmet.
- Låt varma maträtter och drycker svalna först innan du sätter dem i apparaten.

#### Råd

Undvik kontakt mellan matvaror och bakre vägg. Luftcirkulationen kan annars hämmas.

Matvaror eller förpackningar kan frysa fast i bakre väggen.

### Observera temperaturzonerna i kylutrymmet

På grund av luftcirkulationen uppstår zoner med olika temperatur i kylutrymmet:

- Kallaste zonen finns mellan pilen som är inpräglad på sidan och den underliggande glashyllan. Bild **4**

#### Råd

Förvara känsliga matvaror i den kallaste zonen (t.ex. fisk, korv, kött).

- Varmaste zonen är högst upp i dörren och i nedre grönsakslådan.

#### Råd

Förvara t.ex. hårda ostar och smör högst upp i dörren. Ost kan på så sätt vidare utveckla sin arom, smöret blir bredbart.

### Grönsakslåda med fuktighetsreglage

#### Bild **10**

Grönsakslådan är den optimala förvaringsplatsen för färsk frukt och grönsaker. Via ett fuktighetsreglage och en speciell tätning kan luftfuktigheten i grönsakslådan anpassas. På så sätt kan färsk frukt och grönsaker förvaras upp till två gånger så länge som vid konventionell förvaring.

Du kan ställa in luftfuktigheten i grönsakslådan allt efter typ och mängd av vara som läggs in:

- Övervägande frukt liksom vid högre belastning – lägre luftfuktighet
- Övervägande grönsaker liksom vid blandad belastning eller mindre belastning – högre luftfuktighet

#### Råd

- Frukt (t.ex. ananas, bananer, papayas och citrusfrukter) och grönsaker (t.ex. aubergine, gurka, zucchini, paprika, tomater och potatis) som är känsliga för kyla bör för optimal kvalitet och arom förvaras utanför kylskåpet vid temperaturer om ca +8 °C till +12 °C.
- Beroende på mängden och typ av vara som förvaras kan det bildas kondensvatten i grönsakslådan. Avlägsna kondensvattnet med en torr trasa och anpassa luftfuktigheten i grönsakslådan via fuktighetsreglaget.

## Superkylningen

Under 15 timmar kommer nu kylskåpet att kylas maximalt. Därefter ställs automatiskt om till den tidigare inställda temperaturen.

Använd superkylning t.ex.

- Innan större mängder livsmedel läggs in.
- För snabbkylning av drycker.

### Råd

Om superkylningen är påslagen kan det leda till högre driftsljud.

## Slå på och stänga av

Bild **2**

Tryck på "super"-knappen 2.

Knappen lyser, när superkylningen är påslagen.

## Vattenutkast

Via vattendispensern kan man få kallt vatten från skåpet.

### Att tänka på när apparaten tas i bruk

Vattendispensern fungerar endast när apparaten är ansluten till vattennätet.

När apparaten anslutits finns fortfarande luftblåsor i ledningarna.

Tappa ur och håll bort vattnet tills det är fritt från luftblåsor. Håll ut de första 10 glasen (ca 1,5 liter).

Efter att apparaten installerats och tagits i drift kan det på grund av temperaturskillnader hända att vatten droppar ur dispensern.

Efter att apparaten tagits i drift kan det dröja flera minuter tills vatten kommer ut.

## Beakta dricksvattenkvaliteten

Materialet som används i dricksvattenautomaten ger inte vattnet någon lukt eller smak.

Skulle vattnet ha en bismak kan orsakerna vara:

- Mineral eller klorhaltigt dricksvatten.
- Materialet i huses vatten- och anslutningsledningen till apparaten.
- Dricksvattnets färskhet. Om inget vatten tappats på ett tag kan vattnet få en "avslagen" smak. I detta fall bör du fylla och hälla ut ca 10 glas vatten (ca 1,5 liter).

Vi rekommenderar att man regelbundet tar lite färskvatten från vattendispensern och inte stänger av apparaten. Därigenom får man bästa vattenkvaliteten.

## Vattenuttag

Bild **5**

Håll knappen intryckt tills du har önskad mängd i glaset.

Uttaget är begränsat till en tid om 30 sekunder. Därefter måste man vid behov på nytt trycka på uttagsknappen.

### Råd

Vatten från vattenautomaten är "lagom" avkylt. Om kallare vatten önskas, tillför isbitar i glaset innan vattnet tappas på.

### Råd

Vid uttag av större mängder vatten kan det uttagna vattnet bli varmare.

## Slå på/av och vattendispensern

Bild **5**

Tryck på knappen vattendispenser På/  
Av 1. Knappen lyser när  
vattendispensern är påslagen.

## Sätta på och stänga av knappspärren

Bild **5**

Med knappspärren säkras apparaten  
mot oönskad användning.

Tryck in knappen knappspärr 2 i 3  
sekunder. Knappen lyser när  
knappspärren är påslagen.

---

## Inredning

(endast vissa modeller)

### Glashyllor

Bild **6**

Hyllorna inuti skåpet kan vid behov  
flyttas: För att göra detta, dra ut hyllan,  
lyft i framkanten och ta ut den.

### Dörrfack

Bild **7**

Lyft hyllan uppåt och ta ut.

### Flexibel hylla

Bild **8**

Hyllan kan vid behov fällas ned: dra  
hyllan framåt, tippa den nedåt och tryck  
den bakåt.

Den är avsedd för förvaring av matvaror  
och flaskor.

## Flaskhylla

Bild **9**

På flaskhyllan ligger flaskorna säkert.

## Flyttbart dörrfack "EasyLift"

Bild **11**

Hyllan kan flyttas i höjded utan att tas ut.

Tryck samtidigt på knapparna på sidan  
av facket för att flytta facket nedåt. Man  
kan flytta facket uppåt utan att trycka på  
knapparna.

## Flaskhållare

Bild **12**

Flaskhållaren hindrar att flaskor ramlar  
omkull när man öppnar och stänger  
dörren.

---

## Dekal "OK"

(inte på alla modeller)

Med dekalen "OK" kan du kontrollera om  
kylfacket har nått de säkra  
temperaturområden, +4 °C och lägre,  
som rekommenderas för matvaror. Om  
dekalen inte visar "OK" sänker du  
temperaturen successivt.

### Råd

När du tar skåpet i drift kan det dröja upp  
till 12 timmar innan den inställda  
temperaturen har nåtts.



### Rätt inställning

## Stänga av strömmen och ta skåpet ur drift

### Stänga av apparaten

Bild **2**

Tryck på På/Av-knappen 1. Temperaturindikatorn 4 slocknar och kylmaskinen stängs av.

### Ta apparaten ur drift

När apparaten inte ska användas under en längre tid:

1. Avbryt vattentillförseln till apparaten.
2. Stäng av apparaten.
3. Dra ut stickkontakten ur vägguttaget eller stäng av säkringen.
4. Rengör apparaten.
5. Låt skåpsdörren vara öppen.
6. Stäng av vattentillförseln.

## Rengöring och skötsel



**Obs**

- Använd inga sand-, klor- eller syrahaltiga puts- eller lösningsmedel.
- Använd inga skurande eller repande svampar. På de metalliska ytorna kan det uppstå korrosion.
- Diska aldrig hyllor och lådor i diskmaskinen. Delarna kan deformeras!

Agera på följande sätt:

1. Stäng av apparaten före rengöringen.
2. Dra ut stickkontakten ur vägguttaget eller stäng av säkringen!
3. Ta ut matvarorna och förvara dem på kall plats.
4. Vänta tills frostsiktet har smält bort.
5. Rengör apparaten med en mjuk trasa, ljummet vatten och lite pH-neutralt rengöringsmedel. Tvättvattnet får inte komma in i belysningen.
6. Rengör dörrrens tätningsslistan endast med klart vatten och torka den därefter ordentligt torrt.
7. Tvättvattnet får inte komma till avdunstingsområdet genom avloppshålet.
8. Rengör avloppsrännan i uttagsenheten, genom att avlägsna täckbiten och rengöra och torka rännan med en trasa.
9. Efter rengöringen: Anslut och slå på apparaten igen.
10. Lägg åter in matvarorna.

### Skåpets interiör

Alla flyttbara delar kan tas ut ur skåpet för rengöring.

#### Ta ut glashyllorna

Bild **6**

För att göra detta, dra ut hyllan, lyft i framkanten och ta ut den.

#### Ta ut facken i dörren

Bild **7**

Lyft facken uppåt och ta ut dem.

#### Ta ut övre grönsakslådan

Bild **13**

Dra ut grönsakslådan tills det tar emot, lyft i framkanten och ta ut den.



## Ta ut glashyllan ovanför grönsakslådan

Bild **15**

Du kan ta ut och demontera glashyllan för rengöring.

### Råd

Dra ut grönsakslådan innan glashyllan tas ut.

## Ta ut nedre grönsakslådan

Bild **16**

Dra ut grönsakslådan tills det tar emot, lyft i framkanten och ta ut den.

Sätt tillbaka grönsakslådan genom att lägga den på utdragsskenorna och snäppa fast den.

## Smältvattenränna

Bild **17**

Rengör regelbundet smältvattenrännan och avloppshålet med en bomullstopp eller liknande så att smältvattnet kan rinna ut.

---

## Belysning (LED)

Ditt skåp är utrustat med en underhållsfri LED.

Reparationer av denna belysning får endast utföras av Service eller av auktoriserad fackman.

---

## Så här kan du spara energi

- Ställ skåpet i ett torrt rum med god ventilation. Ställ det inte i direkt solljus eller i närheten av en värmekälla (t.ex. element, spis).  
Använd vid behov en isolerande skiva.
- Låt varma rätter och drycker först svalna innan du lägger in dem i skåpet.
- Låt skåpdörren stå öppen så kort tid som möjligt.
- Rengör ibland skåpets baksida för att undvika förhöjd strömförbrukning.
- Om det finns:  
Montera väggavståndshållare för att nå den för apparaten redovisade energiupptagningen (se monteringsanvisning). Ett reducerat väggavstånd inskränker ej apparatens funktion.  
Energiupptagningen kan då höjas något. Avståndet på 75 mm får inte överskridas.
- Hur inredningsdetaljerna anordnas har inget inflytande på apparatens energiupptagningen.

## Driftsljud

### Helt normala ljud

#### Ett brummande ljud

Motorer går (t. ex. kylaggregat, fläkt).

#### Ett bubblande, surrande eller gurglande ljud

Kylmedel strömmar genom rören.

#### Ett klickande ljud

Motor, omkopplare eller magnetventil slår på/av.

## Undvika ljudstörningar

### Frysboxen står ojämnt

Justera in skåpet med hjälp av ett vattenpass. Använd skruvfötterna eller lägg något under fötterna.

### Frysboxen "ligger an"

Rucka lite på boxen så att den inte ligger an mot intilliggande möbler eller annan utrustning.

### Fack eller avställningsytor vickar eller är fastklämda

Kontrollera att delar som kan tas ut sitter stadigt och inte vickar. Ta eventuellt ut och sätt tillbaka dem på nytt.

### Flaskor eller kärli inuti skåpet står för nära varandra

Flytta isär flaskorna och kärlen.

## Enklare fel man själv kan åtgärda

Innan du kontaktar Service.

Det är inte alltid nödvändigt att ringa till en serviceverkstad.

Kanske är det bara en småsak som behöver åtgärdas. Prova därför först om felet kan avhjälpas med hjälp av tabellen nedan. Besök av reparatör för icke garantirelaterade åtgärder betalas av den som tillkallar service.

Fel	Möjlig orsak	Åtgärd
Temperaturen avviker kraftigt från den inställda.		I några fall räcker det att stänga av skåpet i 5 minuter. Om det är för varmt, prova efter några timmar om en temparturanpassning skett. Om det är för kallt, kontrollera temperaturen igen nästa dag.
Ingen information i teckenfönstret.	Strömavbrott; säkringarna har löst ut; stickproppen sitter inte fast i vägguttaget.	Anslut nätkontakten. Kontrollera om det finns ström; kontrollera säkringarna.
Belysningen fungerar inte.	LED-belysningen är defekt. Skåpet har varit öppet för länge. Belysningen stängs av efter ca 10 minuter.	Se kapitlet "Belysning (LED)". Efter att skåpet stängts och öppnats är belysningen åter på.

Fel	Möjlig orsak	Åtgärd
Golvet i kylutrymmet är fuktigt.	Smältvattenrännan eller avloppshålet är igentäppta.	Rengör smältvattenrännan och dräneringshålet (se avsnittet "Rengöring och skötsel"). Bild <b>17</b>
I kylutrymmet är det för kallt.	För låg temperatur inställd.	Ställ in högre temperatur.
Kompressorn arbetar allt oftare och längre.	Skåpet har öppnats ofta.	Öppna inte skåpet i onödan.
	Ventilationsgallren är övertäckta.	Avlägsna hindren.
Skåpet kylar inte, temperaturindikator och belysning lyser.	Utställningsmod är påslagen.	Håll larmknappen, bild <b>2</b> /5, intryckt i 10 sekunder tills en bekräftelsesignal ljuder. Kontrollera efter någon tid om skåpet kylar.
Vattenautomaten fungerar inte.	Vattenkranen är stängd.	Öppna vattenkranen.
	Sil vid vattenanslutning är smutsig.	Rengör silen.
	Vattentillförseln har avbrutits. Vattentrycket är för lågt.	Informera installatör.
	Tilloppsslangen är vikt eller klämd. Bild <b>14</b>	Säkerställ att tilloppsslangen ligger på rätt sätt.
Vattenautomaten fungerar inte.	Vatten har runnit ut ur ledningssystemet.	Stäng av vattentillförseln och informera kundtjänsten (se kapitlet "Larmfunktion").
Knapparna "lock" och "on/off" blinkar.	Det integrerade AquaStop-systemet har avbrutit vattentillförseln.	

## Skåpets självtest

Skåpet har ett automatiskt självtestprogram som visar på felkällor som endast kan åtgärdas av Service.

### Starta självtesten av apparaten



**Obs**

- För att inte självtestet ska avbrytas, håll apparatens dörr stängd medan självtestprogrammet pågår.
- Eftersom det kan inträffa att vatten eller is kommer ut under testet bör man under självtestet hålla ett glas i uttagsenheten.

1. Stäng av apparaten och vänta 5 minuter.
2. Slå på apparaten. När en varningssignal ljuder, slås den senare automatiskt av.
3. Håll inom de första 10 sekunderna efter det att apparaten slagits på, ”super”-knappen, bild **2**/2, intryckt i 3 till 5 sekunder, tills en akustisk signal ljuder. Stäng därefter genast dörren. Självtestprogrammet startar. Under självtestet ljuder en gång en lång akustisk signal och knapparna i uttagsenheten blinkar.

När självtestet är avslutat och en akustisk signal

- ljuder två gånger är apparaten OK.
- ljuder fem gånger samt ”super”-knappen blinkar i 10 sekunder, handlar det om ett fel. I temperaturindikatorn 4 visas en felkod. Underrätta kundtjänsten.

## Avsluta skåpets självtest

När programmet är slut övergår skåpet till normaldrift.

---

## Aqua-Stop löfte

Utöver vanliga åtaganden enligt köpeavtalet och utöver vår apparatgaranti ersätter vi enligt följande villkor:

1. Uppstår vattenskada till följd av fel i Aqua-Stop systemet, ersätter vi skadorna för privata brukare.
2. Detta ansvarslöfte gäller under maskinens hela livslängd.

3. En förutsättning för att löftet ska gälla är att maskin med Aqua-Stop är rätt installerad och ansluten i enlighet med vår anvisning. Detta innefattar även fackmässigt installerad Aqua-Stop-förlängning (originaltillbehör). Vårt löfte gäller inte vid defekta tilloppsledningar eller felaktig armatur fram till Aqua-Stop-anslutningen vid vattenkranen.
4. Maskiner med Aqua-Stop behöver i princip inte övervakas under gång och vattenkranen behöver inte stängas efter fullbordad diskning. Vattenkranen behöver endast stängas inför längre bortovaro, t.ex. en flera veckor lång semester.

---

## Kundtjänst

Närmaste kundtjänstställe hittar du i telefonkatalogen eller i förteckningen över kundtjänstställen. Uppge skåpets typnummer (E-nr) och tillverkningsnummer (FD-nr) för kundtjänsten.

Dessa uppgifter hittar du på typskylten. Bild **19**

Var snäll och hjälp oss att undvika onödiga framkörningar genom att uppgge typ- och tillverkningsnummer. På så sätt slipper du därmed förbundna extrakostnader.

## Reparationsuppdrag och råd vid fel

Olika länders kontaktuppgifter hittar du i bifogad förteckning över Serviceställen.

S 0771 11 22 77 local rate

## Turvallisuusohjeet ja varoitukset

### Ennenkuin otat uuden laitteen käyttöön

Lue käyttö- ja asennusohjeet huolellisesti! Niissä on tärkeitä laitteen asennukseen, käyttöön ja huoltoon liittyviä ohjeita.

Valmistaja ei ole vastuussa, jos käyttöohjeen varoituksia ja ohjeita ei noudateta. Säilytä kaikki ohjeet huolellisesti ja muista antaa ne myös laitteen mahdolliselle uudelle omistajalle.

### Tekninen turvallisuus

Jäähdytyskierron putkissa virtaa jonkin verran ympäristöystävällistä mutta herkästi syttyvää kylmäainetta (R600a). Se ei vahingoita otsonikerrosta eikä lisää kasvihuoneilmiötä. Ulosvuotanut kylmäaine saattaa aiheuttaa silmävammoja tai syttyä tuleen.

### Vauriotapauksessa

- vältä avotulta ja sytytysläheteitä laitteen lähellä,
- tuuleta huonetta hyvin muutaman minuutin ajan,

- kytke laite pois toiminnasta ja irrota verkkopistoke pistorasiasta,
- ota yhteys huoltopalveluun.

Mitä enemmän laitteessa on kylmäainetta, sitä suurempi tulee olla huoneen, johon laite sijoitetaan. Jos kylmälaite sijoitetaan liian pieneen huoneeseen, saattaa vuototapauksessa syntyä herkästi syttyvää kaasuilmasesta.

Kylmäaineen 8 g kohti sijoitustilan tulee olla vähintään 1 m<sup>3</sup>. Laitteen kylmäainemäärä on ilmoitettu laitteen sisäpuolella olevassa tyyppikilvessä.

Jos laitteen verkkoliitäntäjohto vioittuu, sen saa vaihtaa ainoastaan valmistaja, valtuutettu huoltoliike tai vastaavat asennusoikeudet omaava henkilö. Väärin tehdyistä asennuksista ja korjauksista saattaa käyttäjälle aiheutua vakavia turvallisuusriskejä.

Korjaukset saa suorittaa vain valmistaja, valtuutettu huoltoliike tai vastaavat asennusoikeudet omaava henkilö.

Käytä ainoastaan valmistajan alkuperäisosia. Valmistaja takaa, että turvallisuusvaatimukset on täytetty, vain käytettäessä alkuperäisosia.

Älä käytä haaroituksrasioita, jatkojohtoja tai adaptoreita.

## Käytön aikana

- Älä käytä kylmälaitteen sisällä sähkölaitteita (esim. lämmittimiä, sähkökäyttöisiä jääpalakoneita). Räjähdysvaara!
- Älä käytä höyrypesureita laitteen sulattamiseen tai puhdistamiseen. Höyryä voi päästä sähkölaitteisiin, jolloin seurauksena saattaa olla oikosulku. Sähköiskun vaara!
- Älä käytä teräväpäisiä tai -reunaisia esineitä huurteen ja jään poistamiseen. Kylmäaineputket saattavat tällöin vaurioitua. Ulosroiskuva kylmäaine voi aiheuttaa silmävammoja tai syttyä tuleen.
- Älä säilytä kylmälaitteessa räjähdysalttiita aineita (esim. suihkepulloja). Räjähdysvaara!
- Älä astu jalustan, ulosvedettävien osien, ovien jne.päälle äläkä nojaa niihin.
- Kun sulatat tai puhdistat kylmälaitteen, irrota ensin pistotulppa pistorasiasta tai kierrä irti sulake tai kytke sitä vastaava automaattisulake pois päältä. Irrota pistotulppa pistorasiasta vain pistotulpasta kiinni pitäen, älä vedä liitäntäjohdosta.
- Säilytä pulloja, joissa on korkeaprosenttista alkoholia, vain pystyasennossa ja tiiviisti suljettuna.
- Varo ettei muoviosiin ja ovitiivisteeseen pääse öljyä ja rasvaa. Muoviosat ja ovitiiviste saattavat silloin haurastua.
- Älä peitä ilmankiertoaukkoja tai aseta mitään niiden eteen.
- **Näin vältät lapsiin ja apua tarvitseviin henkilöihin kohdistuvat riskit:**  
Vaaroille alttiina ovat lapset ja sellaiset henkilöt, joiden fyysiset, henkiset tai aistinvaraiset ominaisuudet tai kokemus ja tiedon puute estävät heitä käyttämästä laitetta turvallisesti.  
Varmista, että lapset tai tällaiset henkilöt tiedostavat laitteesta aiheutuvat vaarat.

Lapset ja tällaiset henkilöt eivät saa käyttää laitetta ilman heidän turvallisuudestaan vastaavan henkilön valvontaa tai opastusta.

Anna vain 8-vuotiaiden tai sitä vanhempien lasten käyttää laitetta.

Valvo lapsia laitteen puhdistuksen ja huoltotoimenpiteiden aikana.

Älä anna lasten leikkiä laitteella.

### **Lapsia koskevat varoitukset**

- Älä anna lasten leikkiä pakkausmateriaalilla. Kartonki ja muovi saattavat aiheuttaa väärinkäytettynä tukehtumisvaaran!
- Älä anna lasten leikkiä kylmälaitteella!
- Kun kylmälaite on lukollinen: säilytä avainta poissa lasten ulottuvilta!

### **Yleisiä määräyksiä**

Laite soveltuu elintarvikkeiden kylmäsäilytykseen.

Laite on tarkoitettu ainoastaan kotitalouskäyttöön.

Laite on radiohäiriösuojattu EU-direktiivin 2004/108/EC mukaisesti.

Laitteen jäähdytyskierron tiiviys on testattu.

Tämä tuote täyttää sähkölaitteille annettujen

turvallisuusmääräysten vaatimukset (EN 60335-2-24).

Tämä laite on tarkoitettu käytettäväksi enintään 2000 metrin korkeudella merenpinnasta.

## Kierrätysohjeet

### Pakkausmateriaalin hävittäminen

Pakkaus suojaa laitetta kuljetusvaurioilta. Kaikki laitteen pakkauksessa käytetyt materiaalit ovat ympäristöystävällisiä ja ne voidaan kierrättää. Osallistu ympäristöystävälliseen jätehuoltoon toimittamalla pakkausmateriaali kierrätykseen.

Lähempiä tietoja hävittämismahdollisuuksista saat alan liikkeistä sekä kunnan ja kaupungin jätehuoltoasioista vastaavilta henkilöiltä.

### Käytöstä poistetun laitteen hävittäminen

Käytetyt laitteet eivät ole arvotonta jätettä! Ympäristön huomioivan hävittämisen ansiosta arvokkaita raaka-aineita voidaan käyttää uudelleen.



Tämä laite on merkitty käytöstä poistettuja sähkö- ja elektroniikkalaitteita koskevan eurooppalaisen direktiivin 2012/19/EU mukaisesti (waste electrical and electronic equipment - WEEE).

Direktiivi antaa puitteet käytöstä poistettujen laitteiden palautusoikeudesta ja hyödyntämisestä ja se koskee kaikkia EU-maita.

### Varoitus

Käytöstä poistetut laitteet

1. Irrota pistoke pistorasiasta.
2. Katkaise liitäntäjohto ja irrota se pistokkeineen.
3. Jätä kaappiin hyllyt ja laatikot, jotta lapset eivät pääse sen sisään niin helposti!
4. Älä anna lasten leikkiä käytstä poistetulla laitteella. Tukehtumisvaara!

Kylmälaitteet sisältävät kylmäainetta ja sen eristeet kaasuja. Kylmäaineet ja kaasut on hävitettävä asianmukaisesti. Huolehdi siitä, että jäädytyskierron putket eivät vaurioidu ennen laitteen asianmukaista hävittämistä.

## Toimituskokonaisuus

Kun olet poistanut kaikki osat pakkauksesta, tarkista ettei niissä ole kuljetusvaurioita.

Ota tarvittaessa yhteyttä jälleenmyyjään, jolta hankit laitteen, tai asiakaspalveluumme.

Toimitus koostuu seuraavista osista:

- Vapaasti sijoitettava laite
- Varustelu (mallikohtainen)
- Asennustarvikepussi
- Käyttöohje
- Asennusohjeet
- Huoltovihko
- Takuukortti
- Tietoa energiankulutuksesta ja äänitasosta



## Sijoitustilan lämpötila ja ilmankierto

### Sijoitushuoneen lämpötila

Kylmälaite on suunniteltu määrätylle ilmastoluokalle. Ilmastoluokan mukaan vaihdellen laitetta voi käyttää paikoissa, joiden lämpötila on seuraava.

Laitteen ilmastoluokka on merkitty tyyppikilpeen, kuva **19**.

Ilmastoluokka	Sallittu huonelämpötila
SN	+10 °C - 32 °C
N	+16 °C - 32 °C
ST	+16 °C - 38 °C
T	+16 °C - 43 °C

### Huomautus

Kylmälaite toimii tehokkaasti noudatettaessa ilmoitetun ilmastoluokan lämpötilarajoja. Mikäli laitetta, jonka ilmastoluokka on SN, käytetään alhaisemmissa lämpötiloissa, niin laitteen vahingoittuminen voidaan poissulkea +5 °C lämpötilaan asti.

### Ilmankierto

Kuva **3**

Kylmälaitteen takana ja sivuilla oleva ilma lämpenee. Lämpimän ilman on päästävä poistumaan esteettä. Muutoin jäähdytyskoneisto käy suurella teholla ja sähkönkulutus lisääntyy. Älä peitä ilmankiertoaukkoja tai aseta mitään niiden eteen!

## Laitteen liittäminen

Laitteen saa asentaa ja liittää vain tarvittavat asennusoikeudet omaava asennusliike oheisten asennusohjeiden mukaisesti.

Poista hyllyjen ja ovihyllyjen kuljetustuet vasta, kun laite on paikoillaan pystysuorassa.

Vesiliitäntä on tehtävä ehdottomasti ennen sähköliitäntää.

Lakisääteisten kansallisten määräysten lisäksi tulee noudattaa paikallisen sähkö- ja vesilaitoksen ohjeita.

Kun laite on asennettu paikalleen, odota vähintään tunti, ennen kuin kytket sen toimintaan. Mikäli kylmälaite on ollut jossain kuljetusvaiheessa vaaka-asennossa, on kompressorissa olevaa öljyä saattanut päästä jäähdytysjärjestelmään.

Puhdista laite sisältä ennen sen ottamista käyttöön ensimmäistä kertaa (katso kappale Laitteen puhdistus).

### Vesiliitäntä

Vesiliitännän saa tehdä ainoastaan valtuutettu LVI-asennusliike paikallisen vesilaitoksen määräyksiä noudattaen.

Vesihanana tulee sijaita lähellä laitetta ja siihen tulee päästä helposti käsiksi myös laitteen asennuksen jälkeen.

Laitteen mukana tuleva letkusarjan pituus on 2 metriä.

** Huom.**

Käytä vain laitteen mukana tulevaa tai huoltopalvelusta hankittua letkusarjaa, kun liität laitteen vesijohtoverkkoon.

Älä käytä asennuskohteessa olevia tai jo käytettyjä letkusarjoja.

Liitä laite vain vesijohtoverkkoon:

- Vähimmäispaine: 0,2 MPa (2 bar)
- Maksimi paine: 0,8 MPa (8 bar)
- Paine yli 0,8 MPa (8 bar): Asenna paineenrajoitin vesiliitännän ja letkusarjan väliin

** Huom.**

Varo, ettei vedenottoletku mene jyrkälle mutkalle tai jää puristuksiin. Älä tee letkuun muutoksia tai katkaise sitä! Kuva **14**

**Huomautus**

Vesijohdon maksimi ulkoläpimitta (ilman liitoskappaleita) on 25 mm.

** Huom.**

Tarkista liitäntöjen tiiviys annostelijan ensimmäisen käyttökerran jälkeen! Kuva **18**

**Sähköliitäntä**

Pistorasian tulee sijaita lähellä laitetta ja siihen tulee päästä helposti käsiksi myös laitteen asennuksen jälkeen.

** Varoitus**

Sähköiskun vaara!

Älä missään tapauksessa käytä haaroitusrasioita tai jatkojohtoja, jos verkkoliitäntäjohdon pituus ei ole riittävä. Ota sen sijaan yhteyttä huoltopalveluun ja kysy sieltä, mitä voit tehdä.

Laite täyttää suojausluokan I vaatimukset. Liitä laite 220-240 V/50 Hz vaihtovirtaan ainoastaan määräysten mukaisesti asennetun, suojajohtimella varustetun pistorasian kautta. Pistorasia tulee suojata 10–16 A sulakkeella.

Euroopan ulkopuolisiin maihin tarkoitetuissa laitteissa on tarkistettava tyyppikilvestä, onko sähköverkon liitäntäjännite ja virtalaji sama kuin laitteessa. Löydät nämä tiedot tyyppikilvestä, kuva **19**.

** Varoitus**

Laitetta ei saa missään tapauksessa liittää elektroniseen energiansäästöpiستokkeeseen.

Laitteen käyttö on mahdollista verkko- ja siniaaltoinvertterillä. Kun kyseessä ovat aurinkosähkölaitteet, jotka kytketään suoraan yleiseen sähköverkkoon, käytetään verkkoinvertteriä. Kun kytkentä yleiseen sähköverkkoon ei ole mahdollista (esim. veneessä tai mökillä), tulee käyttää siniaaltoinvertteriä.

## Tutustuminen laitteeseen



Käännä esiin ohjeiden lopussa oleva kuvasivu. Käyttöohjeet pätevät eri malleille.

Varustelussa saattaa olla laitemallikohtaisia eroja.

Kuvissa saattaa olla laitemallikohtaisia eroja.

Kuva **1**

\* Ei kaikissa malleissa.

- 1-5 Ohjaustaulu
- 6 Valaisin (LED)
- 7 Lasihylly
- 8 Sulamisveden poistoaukko
- 9 Vihanneslaatikko
- 10 Ruuvijalat
- 11 Voi ja juustolokero
- 12\* Munalokero
- 13 Ovihylly »EasyLift«
- 14 Ovihylly suurille pulloille
- 15 Kylmävesi

## Ohjaustaulu

Kuva **2**

- 1 **Päälle-/pois-kytkin**  
Tästä kytketään laite päälle ja pois päältä.
- 2 **Super-kytkin**  
Tästä käynnistetään pikajäähdytystoiminto (katso kohta Pikajäähdytys).
- 3 **Lämpötilavalitsin**  
Tästä valitaan lämpötila.
- 4 **Lämpötilanäyttö**  
Numerot vastaavat viileäosaan säädettyä lämpötilaa Celsiusasteina (°C).
- 5 **Hälytysäänen poistokytkin**  
Tästä kytketään hälytysääni pois päältä (katso kappale »Hälytystoiminto«).

## Laitteen kytkeminen toimintaan

Kuva **2**

Käynnistä kylmälaite päälle/pois kytkimestä 1.

Säädetty lämpötila tulee näkyviin lämpötilanäyttöön 4.

Laitteen jäähdytyskoneisto käynnistyy. Sisävalo palaa oven ollessa auki.

Jääkaappiosan lämpötilan tehdassuositus on +4 °C.

Älä säilytä helposti pilaantuvia elintarvikkeita yli +4 °C lämpötiloissa.

## Käyttöä koskevia huomautuksia

- Kun jäähdytyskoneisto on toiminnassa, jääkaapin takaseinälle muodostuu vesipisaroita tai huurretta. Huurrekerroksen kaapiminen tai vesipisaroiden pyyhkiminen ei ole tarpeellista, koska ne poistuvat takaseinältä automaattisesti. Sulamisveden poistokouruun valunut sulamisvesi ohjataan jäähdytyskoneistolle, josta se haihtuu huoneilmaan.
- Kun ilma on erittäin kostea, voi jääkaappiin, varsinkin lasihyllyille, muodostua kondenssivettä. Säilytä tässä tapauksessa elintarvikkeita pakattuina ja valitse jääkaappiin alhaisempi lämpötila.

## Lämpötilan säätö

### Kuva 2

Lämpötilan voi säätää välille +2 °C – +8 °C.

Paina lämpötilavalitsinta 3 niin monta kertaa, kunnes jääkaappiosan lämpötila on haluamasi.

Viimeiseksi säädetty arvo tallentuu laitteen muistiin. Valittu lämpötila tulee näkyviin lämpötilänäyttöön 4.

## Hälytystoiminto

### Ovihälytys

Oven hälytysääni (jatkuva ääni) kytkeytyy päälle, kun kaapin ovi on auki yli kaksiminuuttia. Kun suljet oven, hälytysääni poistuu.

### Hälytyksen poiskytkentä

Kuva 2

Kytke hälytysääni pois päältä painamalla hälytysäänen poistokytkintä 5.

### AquaStop hälytys

Integroitu AquaStop järjestelmä kytkeytyy päälle, kun vettä tulee ulos vesijohtojärjestelmästä. Vedentulo katkeaa automaattisesti. Valitsimet »lock« ja »on/off« vilkkuvat. Tämä ei vaikuta laitteen jäähdytystoimintaan. Sulje vesihana ja ota yhteys huoltoon.

## Käyttötilavuus

Tiedot hyötytilavuudesta löydät laitteesi tyyppikilveltä. Kuva 19

## Jääkaappiosa

Jääkaappiosa on ihanteellinen lihan, leikkeleiden, kalan, maitotuotteiden, kananmunien, valmiiden ruokien ja leivonnaisten säilytyspaikka.

### Säilytysohjeita

- Säilytä kaapissa vain tuoreita ja virheettömiä elintarvikkeita. Näin ne säilyvät pidemmän aikaa hyvälaatuisina ja tuoreina.
- Kun ostat eineksiä ja säilykkeitä, huomioi valmistajan ilmoittama vähimmäissäilyvyysaika tai viimeinen käyttöpäivä.
- Säilytä elintarvikkeita kaapissa pakattuina tai kannellisessa astiassa, jotta niiden aromi, väri ja tuoreus säilyvät. Näin myös erilaiset maut eivät pääse sekoittumaan toisiinsa eikä jääkaappiosan muovipintojen väri muutu.
- Anna lämpimien ruokien ja juomien jäähtyä, ennen kuin asetat ne kaappiin.

### Huomautus

Varo, että elintarvikkeet eivät kosketa takaseinää. Ilma ei silloin kierrä kaapissa tehokkaasti.

Elintarvikkeet tai pakkaukset voivat jäätyä kiinni takaseinään.

## Ota huomioon jääkaappiosan kylmäalueet

Ilmankierrosta johtuen jääkaappiosassa on kylmempiä ja lämpimämpiä alueita:

- Kylmin alue on kaapin sivuseinään merkityn nuolen ja sen alapuolella olevan lasihyllyn välissä. Kuva **4**

### Huomautus

Säilytä siinä helposti pilaantuvia elintarvikkeita (esim. kalaa, makkaraa, lihaa).

- Lämpimin alue on ovesa aivan ylhäällä ja alemmassa vihanneslaatikossa.

### Huomautus

Säilytä oven ylimmässä lokerossa esim. kovaa juustoa ja voita. Näin juuston aromi säilyy ja voi pysyy riittävän pehmeänä.

## Vihanneslaatikko, jonka ilmankosteutta voidaan säätää

Kuva **10**

Tuoreet hedelmät ja vihannekset säilyvät optimaalisesti vihanneslaatikossa. Säätimen ja erikoistivisteiden avulla voit säätää vihanneslaatikon ilmankosteuden sopivaksi. Näin tuoreet hedelmät ja vihannekset säilyvät kaksi kertaa pidempään kuin perinteisessä säilytyksessä.

Voit säätää vihanneslaatikon ilmankosteuden säilytettävien tuotteiden lajin ja määrän mukaan:

- pääasiassa hedelmiä ja kun tuotteita on paljon – alhaisempi ilmankosteus
- pääasiassa vihannuksia ja erityyppisiä elintarvikkeita tai kun tuotteita on vähän – korkeampi ilmankosteus

## Huomautuksia

- Kylmälle arat hedelmät (kuten ananas, banaanit, papaija ja sitrushedelmät) ja vihannekset (kuten munakoisot, kurkut, kesäkurpitsa, paprika, tomaatit ja perunat) kannattaa säilyttää jääkaapin ulkopuolella noin +8 °C – +12 °C lämpötilassa, jotta niiden laatu ja aromi säilyvät optimalisesti.
- Säilytettävien elintarvikkeiden lajin ja määrän mukaan vihanneslaatikkoon saattaa muodostua kondenssivettä. Pyyhi kondenssivesi pois kuivalla pyyhkeellä ja säädä vihanneslaatikon ilmankosteus sopivaksi säätimellä.

## Pikajäähdytys

Kun käynnistät pikajäähdytyksen, jääkaappiosan lämpötila laskee noin 15 tunniksi mahdollisimman alhaiseksi. Sen jälkeen jääkaappi kytkeytyy automaattisesti sille lämpötilalle, joka oli valittuna ennen pikajäähdytyksen käynnistämistä.

Käynnistä pikajäähdytys esim.

- ennen kuin sijoitat kaappiin isompia määriä elintarvikkeita.
- juomien pitää olla nopeasti kylmiä tarjoiltavaksi.

## Huomautus

Kun pikajäähdytys on käynnistetty, käyntiäänit saattavat kuulua voimakkaampina.

## Päälle- ja poiskytkentä

Kuva [2](#)

Paina pikajäähdytyksen kytkintä 2.

Kytkimen valo palaa, kun pikajäähdytys on käynnistetty.

## Kylmävesi

Kylmävesiautomaatin avulla saat kaapista kylmää vettä.

## Muista käyttöönoton yhteydessä

Kylmävesiautomaatti toimii vain, kun laite on liitetty vesijohtoverkkoon.

Putkissa on laitteen vesijohtoverkkoon liitännän jälkeen vielä ilmakuplia.

Ota vettä niin kauan automaatista ja kaada pois, kunnes vettä tulee ulos tasaisesti (ilman ilmakuplia). Kaada pois ensimmäiset 10 lasillista (noin 1,5 litraa).

Laitteen asentamisen ja käynnistämisen jälkeen saattaa annostelijasta valua vähän vettä lämpötilaeroista johtuen.

Käynnistämisen jälkeen saattaa kulua useampi minuutti, kunnes vettä tulee ulos.

## Juomaveden laatua koskevia ohjeita

Kaikki kylmävesiautomaatissa käytetyt materiaalit ovat hajultaan ja maultaan neutraaleja.

Jos vedessä on sivumakua, siihen voi olla syynä:

- Mineraali- ja klooripitoinen juomavesi.
- Vesijohtojen tai veden liitännätalokun materiaali.
- Juomaveden tuoreus. Jos vettä ei ole otettu pitkään aikaan, se saattaa maistua »väljähtyneeltä«. Ota tässä tapauksessa vettä automaatista noin 10 lasillista (noin 1,5 litraa) ja kaada pois.

On parempi ottaa säännöllisesti tuoretta vettä kylmävesiautomaatista kuin kytkeä automaatti pois päältä. Näin veden laatu säilyy hyvänä.

## Veden ottaminen

Kuva **5**

Paina painiketta niin kauan, kunnes lasissa on haluamasi määrä vettä.

Annostelu päättyy 30 sekunnin kuluttua. Paina sen jälkeen tarvittaessa uudelleen annostelupainiketta.

### Huomautus

Kylmävesiautomaatin veden lämpötila on säädetty niin, että vesi on sopivan kylmää juotavaksi. Jos haluat vielä kylmempää vettä, laske muutama jääpala lasiin ennen veden ottamista.

### Huomautus

Kun otat kerralla vettä suurempia määriä, vesi saattaa olla lämpimämpää.

## Kylmävesiautomaatin päälle- ja poiskytkentä

Kuva **5**

Paina kylmävesiautomaatin valitsinta päälle/pois 1. Valitsimen valo syttyy, kun kylmävesiautomaatti kytkeytyy toimintaan.

## Valitsimien lukitus ja vapautus

Kuva **5**

Valitsimien lukituksella voit estää kaapin kytkemisen pois päältä vahingossa.

Paina lukituksen valitsinta 2 kolme sekuntia. Valitsimen valo syttyy, kun valitsimien lukitus kytkeytyy päälle.

## Varustelu

(ei kaikissa malleissa)

### Lasihyllyt

Kuva **6**

Voit vaihtaa tarvittaessa sisätilan hyllyjen paikkaa: Vedä hylly ulos, nosta etureunasta ja poista.

### Ovihylly

Kuva **7**

Nosta hyllyä ylöspäin ja poista.

### Muunneltava hylly

Kuva **8**

Voit tarvittaessa laskea hyllyn alemmaksi: Vedä hyllyä itseesi päin, laske alas ja työnnä taakse.

Nyt se soveltuu elintarvikkeiden ja pullojen säilyttämiseen.

### Pullohylly

Kuva **9**

Pullohyllyssä voit säilyttää pulloja turvallisesti.

### Korkeudeltaan säädettävä ovihylly »EasyLift«

Kuva **11**

Voit säätää hyllyn korkeuden poistamatta sitä ensin kaapista.

Paina samanaikaisesti hyllyn sivuilla olevia painikkeita, niin voit laskea hyllyn alemmaksi. Ylöspäin hyllyn voi siirtää painikkeita painamatta.

## Pullotilan jakaja

Kuva 12

Jotta pullot eivät kaadu ovea avattaessa ja suljettaessa, voit varmistaa ne pullonpidikkeellä.

## Tarra ”OK”

(ei kaikissa malleissa)

Tarran ”OK” avulla voit tarkistaa, onko jääkaappiosa saavuttanut elintarvikkeiden turvalliseen säilytykseen suositellun lämpötilan, joka on +4 °C tai sitä alhaisempi. Jos teksti ”OK” ei tule näkyviin tarraan, säädä lämpötila vähitellen alhaisemmaksi.

### Huomautus

Kun kylmälaite otetaan käyttöön, voi kestää jopa 12 tuntia, kunnes säädetty lämpötila on saavutettu.



**Oikea säätö**

## Laitteen kytkeminen pois toiminnasta ja väliaikainen käytöstä poisto

### Laitteen kytkeminen pois päältä

Kuva 2

Paina päälle-/pois-kytkintä 1. Lämpötilanäyttö 4 sammuu ja jäähdytyskoneisto kytkeytyy pois toiminnasta.

### Laitteen kytkeminen pois toiminnasta väliaikaisesti

Kun laite on pidempään käyttämättä:

1. Katkaise vedentulo laitteelle.
2. Kytke laite pois toiminnasta.
3. Irrota pistoke pistorasiasta tai kytke automaattisulake pois päältä tai kierrä sulake irti.
4. Puhdista laite.
5. Jätä kaapin ovi auki.
6. Sulje vesihana.

## Laitteen puhdistus



**Huom.**

- Älä käytä hankaavia, happamia tai klooria sisältäviä puhdistusaineita tai liuottimia.
- Älä käytä hankaavia tai naarmuttavia puhdistusmenetelmiä. Metallipinnoille saattaa muodostua korroosiota.
- Älä pese hyllyjä tai rasioita astianpesukoneessa. Osien muoto voi muuttua!



Menettele seuraavasti:

1. Kytke laite pois toiminnasta ennen puhdistamista.
2. Irrota pistoke pistorasiasta tai kytke automaattisulake pois päältä tai kierrä sulake irti!
3. Poista elintarvikkeet kaapista ja säilytä niitä viileässä paikassa.
4. Odota, kunnes huurrekerros on sulanut.
5. Puhdista laite pehmeällä pyyhkeellä ja haalealla vedellä, johon on lisätty vähän pH-arvoltaan neutraalia käsinpesuun tarkoitettua astianpesuainetta. Varo, ettei pesuvettä pääse sisävalaisimeen.
6. Pyyhi oviiviste puhtaalla vedellä ja kuivaa huolella.
7. Varo, ettei pesuvettä valu sulamisveden poistoaukon kautta kaapin taakse.
8. Poista suojus ja puhdista automaattiosan vedenpoistokouru pyyhkeellä ja kuivaa.
9. Puhdistuksen jälkeen: liitä laite takaisin verkkovirtaan ja kytke toimintaan.
10. Aseta elintarvikkeet takaisin kaappiin.

## Varustelu

Voit poistaa puhdistamista varten kaikki kylmälaitteen osat, joiden paikka on muuteltavissa.

### Lasihyllyjen poistaminen

Kuva **6**

Vedä hylly ulos, nosta etureunasta ja poista.

### Ovihyllyjen poistaminen

Kuva **7**

Nosta hyllyjä ylöspäin ja poista.

### Ylemmän vihanneslaatikon poistaminen

Kuva **13**

Vedä vihanneslaatikko vasteeseen asti, nosta vähän etureunasta ja poista.

### Vihanneslaatikon yläpuolella olevan lasihyllyn poistaminen

Kuva **15**

Voit poistaa lasihyllyn ja irrottaa sen osat toisistaan puhdistamista varten.

### Huomautus

Vedä vihanneslaatikko ulos ennen lasihyllyn poistamista.

### Alemman vihanneslaatikon poistaminen

Kuva **16**

Vedä vihanneslaatikko vasteeseen asti, nosta vähän etureunasta ja poista.

Kun laitat vihanneslaatikon takaisin kaappiin, aseta se kiskoille ja napsauta kiinni.

### Sulamisveden poistokouru

Kuva **17**

Puhdista säännöllisesti vanupuikoilla tms. sulamisveden poistokouru ja poistoaukko, jotta sulamisvesi pääsee poistumaan esteettä.

---

## Valaisin (LED)

Kylmälaite on varustettu huoltovapaalla LED-valaisimella.

Tällaisten valaisinten korjaukset saa suorittaa vain valtuutettu huoltoliike tai valtuutetut alan asentajat.

## Näin voit säästää energiaa

- Sijoita kylmälaite kuivaan tilaan, jossa on hyvä ilmanvaihto! Kylmälaite ei saa olla alttiina suoralle auringonpaisteelle eikä lämmönlähteiden, kuten liedon, lämmittimien tms. välittömässä läheisyydessä.  
Käytä tarvittaessa sopivaa eristyslevyä.
- Anna lämpimien ruokien ja juomien jäähtyä ennen kaappiin asettamista.
- Älä pidä kaapin ovia auki turhan kauan.
- Puhdista ajoittain laitteen takaseinä, niin vältty lisäaantyneeltä sähkönkulutukselta.
- Mikäli laitteen mukana: Asenna seinävililevy, jotta kylmälaitteen energiankulutus vastaa ilmoitettua (katso Asennusohje). Jos laitteen ja seinän välinen tila on pienempi, se ei häiritse laitteen toimintaa. Energiankulutus saattaa tällöin lisääntyä jonkin verran. Etäisyys ei saa olla yli 75 mm.
- Varusteiden sijoittelu ei vaikuta laitteen energiankulutukseen.

## Käyntiäänet

### Normaalit toimintaan kuuluvat äänet

#### Hurina

Moottorit ovat toiminnassa (esim. jäähdytyskoneisto, puhallin).

#### Hurina, kohina tai surin

Kylmäaine virtaa putkia pitkin.

#### Napsahdus

Moottori, kytkimet tai magneettiventtiilit kytkeytyvät päälle ja pois päältä.

### Tavallisuudesta poikkeavat äänet, jotka voit poistaa helposti itse

#### Laite ei seiso suorassa

Suorista laite vesivaa'an avulla. Korjaa lattian epätasaisuudet säätöjalkojen avulla tai asettamalla laitteen alle sopivat alustat.

#### Laite »nojaa«

Siirrä laite irti viereisistä kalusteista tai laitteista.

#### Laatikot tai hyllyt heiluvat tai ovat juuttuneet kiinni

Tarkista, ovatko ulosvedettävät osat kunnolla paikoillaan. Korjaa tarvittaessa niiden asentoa.

#### Pullot tai astiat koskettavat toisiaan

Siirrä pullot ja astiat kauemmaksi toisistaan.

## Ohjeita käyttöhäiriöiden varalle

Ennenkuin soitat huoltoon:

Tarkista seuraavien ohjeiden avulla, voitko poistaa vian itse.

Kun kyseessä ovat tällaiset pienet viat, joudut maksamaan huoltomiehen käynnistä aiheutuneet kulut myös takuuajana!

Häiriö	Mahdollinen syy	Toimenpide
Lämpötila poikkeaa hyvin paljon asetetusta lämpötilasta.		Joissakin tapauksissa riittää, kun kytket laitteen pois päältä 5 minuutiksi. Jos lämpötila on liian korkea, tarkista muutaman tunnin kuluttua, onko lämpötila lähentynyt asetettua lämpötilaa. Jos lämpötila on liian alhainen, tarkista lämpötila vielä kerran seuraavana päivänä.
Mikään näyttö ei pala.	Virtakatko, sulake on palanut; verkkopistoke ei ole kunnolla pistorasiassa.	Laita pistotulppa pistorasiaan. Tarkista, onko virtaa; tarkista sulakkeet.
Sisävalo ei pala.	LED-valaisin on viallinen. Kaapin ovi oli liian kauan auki. Sisävalo sammuu noin 10 min kuluttua.	Katso kappale »Valaistus (LED)«. Kun suljet laitteen oven ja avaat sen uudelleen, valo syttyy.
Kaapin lattia on märkä.	Sulamisveden poistokouru ja poistoaukko ovat tukossa.	Puhdista sulamisveden poistokouru ja poistoaukko (katso Laitteen puhdistus). Kuva <b>17</b>
Jääkaappiosassa on liian kylmää.	Lämpötila on säädetty liian alhaiseksi.	Säädä korkeampi lämpötila.
Jäähdytyskoneisto käynnistyy yhä useammin ja on pitemmän aikaa päällä.	Laitteen ovi on ollut usein auki. Ilmankiertoaukot on peitetty.	Älä avaa ovea turhan usein. Poista esteet.
Laitteen jäähdytys ei toimi, lämpötilanäyttö ja sisävalo toimivat.	Demotoiminto on kytketty toimintaan.	Paina hälytyksen poistokytkintä, kuva <b>2</b> /5, 10 sekunnin ajan, kunnes vahvistusääni kuuluu. Tarkista jonkin ajan kuluttua, toimiiko laitteen jäähdytys.

Häiriö	Mahdollinen syy	Toimenpide
Kylmävesiautomaatti ei toimi.	Vesihana kiinni.	Avaa vesihana.
	Vesiliitäntän sihti on likainen.	Puhdista sihti.
	Vedentulo on lakannut. Vedenpaine on liian alhainen.	Ilmoita asentajalle.
	Tulovesiletku on taitunut mutkalle tai jäänyt puristuksiin. Kuva <b>14</b>	Varmista, että tulovesiletku on asennettu oikein.
Kylmävesiautomaatti ei toimi. Valitsimet »lock« ja »on/off« vilkkuvat.	Vesijohtojärjestelmästä vuotaa vettä. Integroitu AquaStop-järjestelmä on katkaissut vedentulon.	Sulje vesihana ja ota yhteys huoltoon (katso kohta »Hälytystoiminto«).

## Laitteen suorittama automaattinen testaus

Kylmälaitteessa on automaattinen testausohjelma, joka osoittaa näytössä vikalähteet, jotka saa korjata vain valtuutettu huoltopalvelu.

### Testauksen käynnistyminen



**Huom.**

- Jotta automaattinen testaus ei keskeydy, anna laitteen oven olla kiinni testausohjelman aikana.
- Pidä testauksen aikana lasia annosteluaukkojen alapuolella, koska automaattista saattaa tulla ulos vettä tai jäätä.

1. Kytke kylmälaite pois päältä ja odota noin viisi minuuttia.
2. Kytke laite toimintaan. Jos hälytysääni kuuluu, niin se kytkeytyy automaattisesti pois päältä jatkossa.
3. Paina ensimmäisten 10 sekunnin aikana laitteen käynnistämistä »super«-kytkintä, kuva **2**/2, 3–5 sekunnin ajan, kunnes äänimerkki kuuluu. Sulje sitten heti ovi.

Testausohjelma käynnistyy. Testauksen aikana kuuluu kerran pitkä äänimerkki ja automaattiosan valitsimien valot vilkkuvat.

Kun testaus on päättynyt ja äänimerkki

- kuuluu kahdesti, on laite kunnossa.
- kuuluu viisi kertaa ja »super«-kytkimen valo vilkkuu 10 sekuntia, kyseessä on vika. Vikakoodi tulee näkyviin lämpötilanäyttöön 4. Ilmoita asiasta huoltopalvelulle.

## Testauksen päättäminen

Kun ohjelma on päättynyt, laite palautuu takaisin normaalitoimintaan.

## Aqua-Stop takuu

Ostosopimuksessa olevien takuuvaatimusten ja meidän antaman konetakuun lisäksi myönnämme korvauksen seuraavin ehdoin:

1. Jos vesivahingon syynä on vika Aqua-Stop turvajärjestelmässämme, niin korvaamme yksityiselle kuluttajalle aiheutuneet vahingot.
2. Tämä takuu on voimassa koneen koko käyttöiän ajan.
3. Takuuvaatimuksen edellytyksenä on, että Aqua-Stop järjestelmällä varustetun koneen asennus ja liitäntä on tehty ammattitaidolla. Siihen kuuluu myös ammattitaidolla asennettu Aqua-Stop letkunpidennys (alkuperäisvaruste). Takuu ei kata vesihanaan asennettuun Aqua-Stop-liitäntään meneviä viallisia vedenottoletkuja tai liittimiä.

4. Aqua-Stop-järjestelmällä varustettuja koneita ei periaatteessa tarvitse tarkkailla käytön aikana eikä vesihanaa tarvitse sulkea käytön jälkeen. Mutta huomioi, että kotivakuutusehdoissa saattaa olla vaatimus hanan sulkemisesta sekä käytön valvonnasta. Vesihana on suljettava ainoastaan siinä tapauksessa, että asunnosta poistutaan pitkäksi aikaa, esim. monen viikon kestäväälle lomalle.

## Huoltopalvelu

Sinua lähimpänä olevan kodinkonehuollon osoitteen ja puhelinnumeron löydät puhelinluettelosta tai huoltopisteiden luettelosta. Ilmoita huoltopalveluun aina laitteen tyyppinumbero (E-Nr.) ja valmistusnumero (FD-Nr.).

Löydät nämä tiedot laitteen tyyppikilvestä. Kuva **19**

Kun soitat huoltoon, muista aina ilmoittaa laitteen tyyppi- ja valmistusnumero. Näin vältyt huoltomiehen turhista käynneistä aiheutuvilta lisäkuluilta.

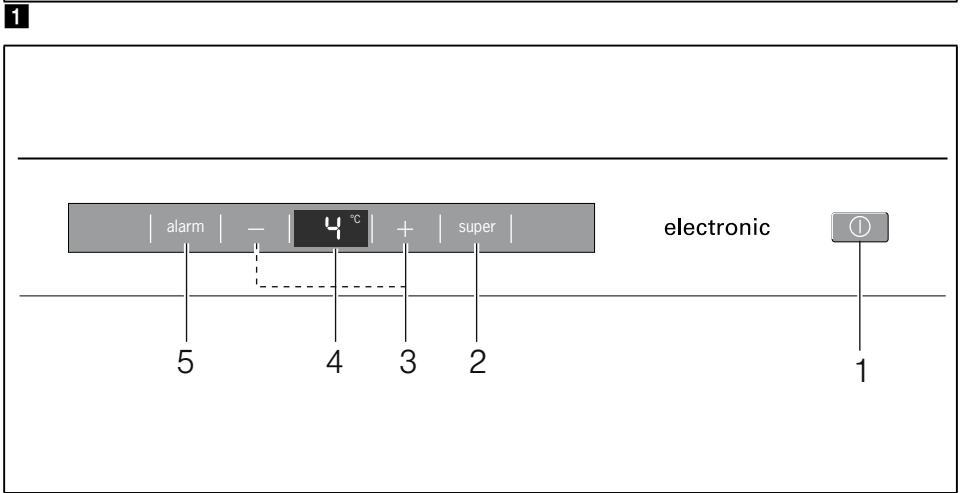
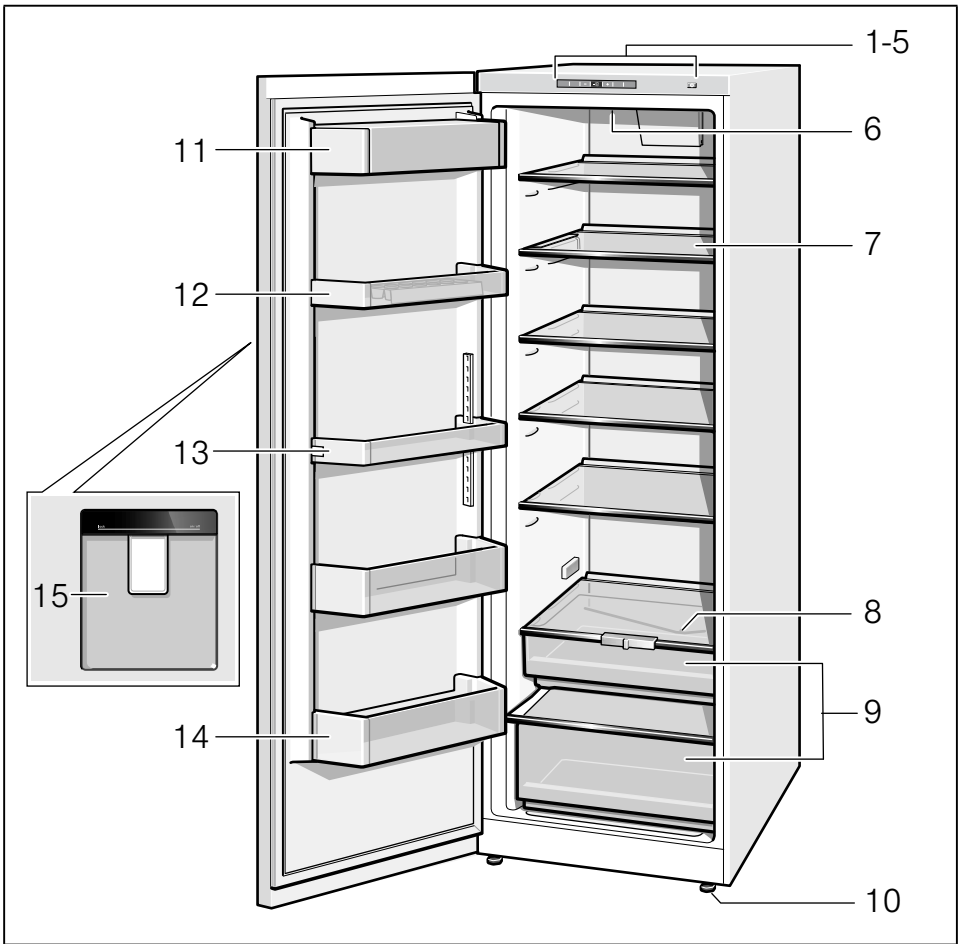
## Korjaustilaus ja neuvonta häiriötilanteissa

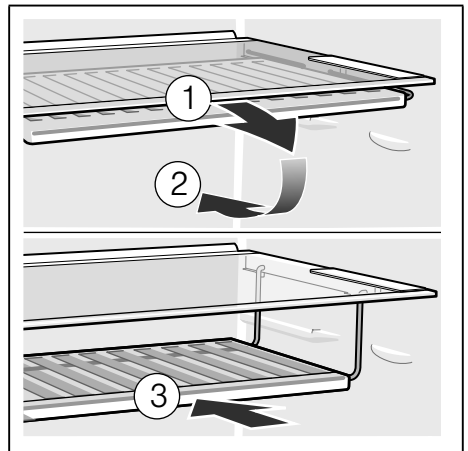
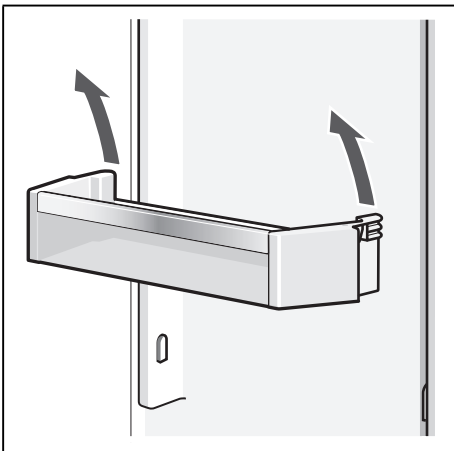
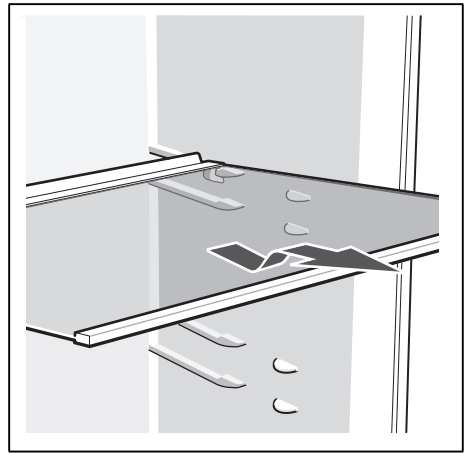
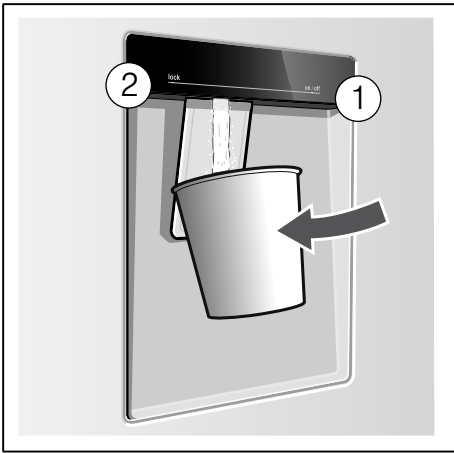
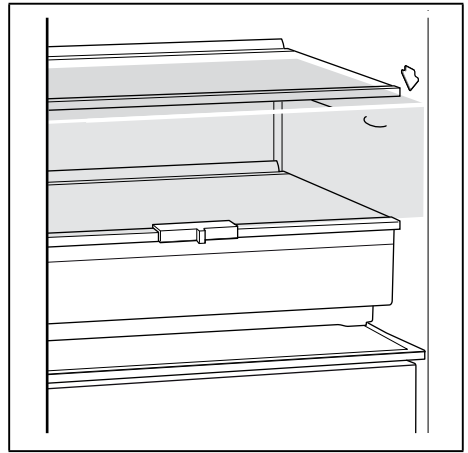
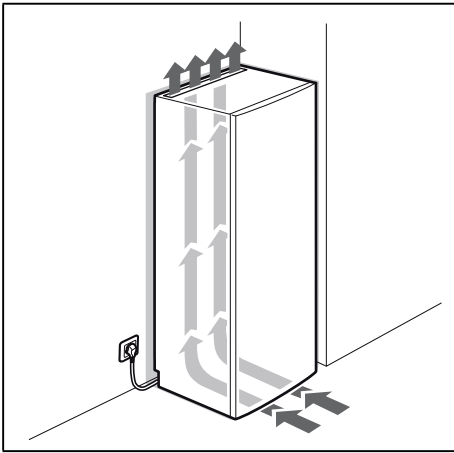
Kaikkien maiden yhteystiedot löydät oheisesta huoltoliikeluettelosta.

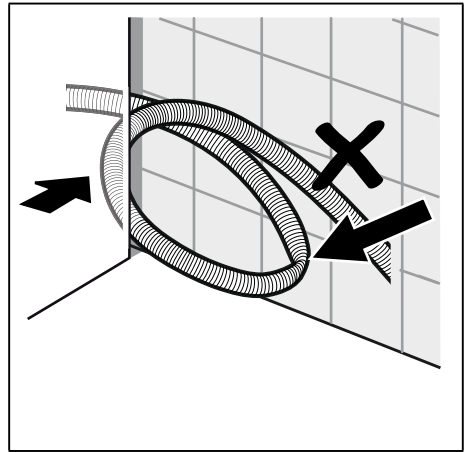
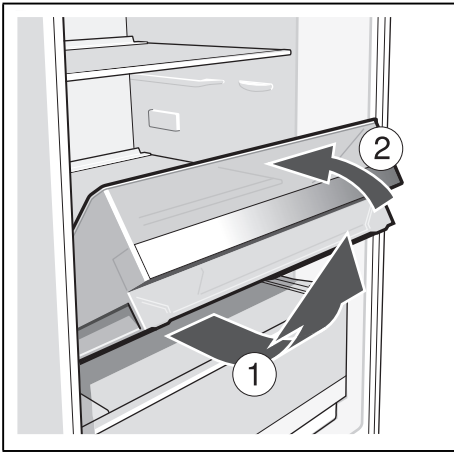
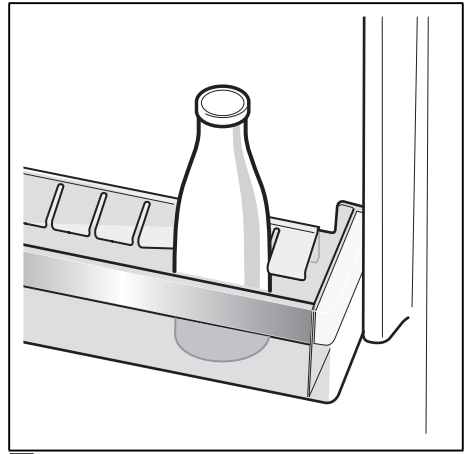
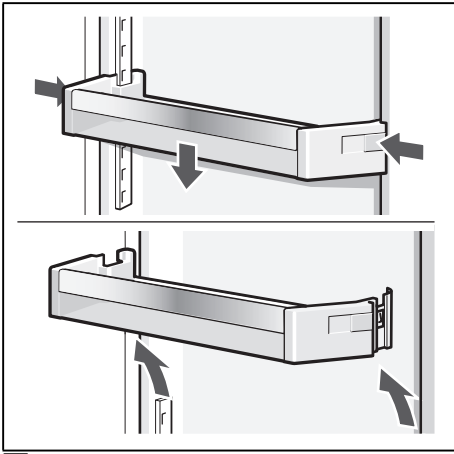
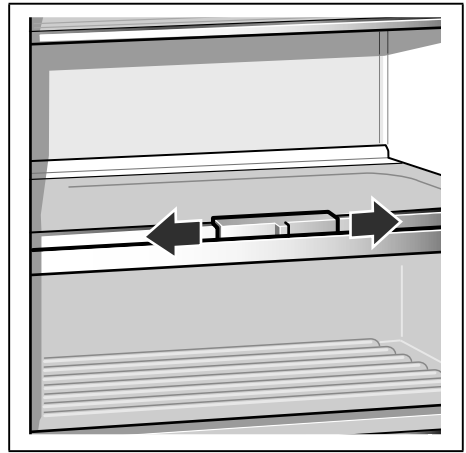
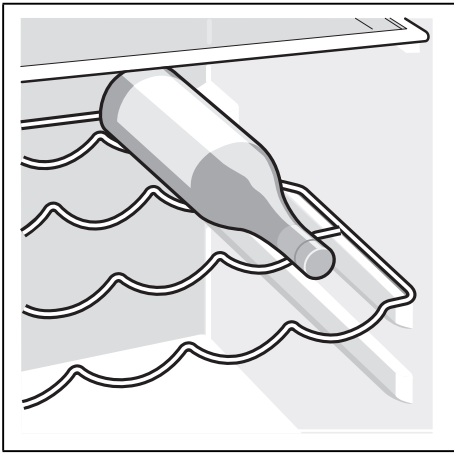
FIN 0207 510 700

Lankapuhelimesta  
8,28 snt/puhelu +  
7 snt/min (alv 24%)

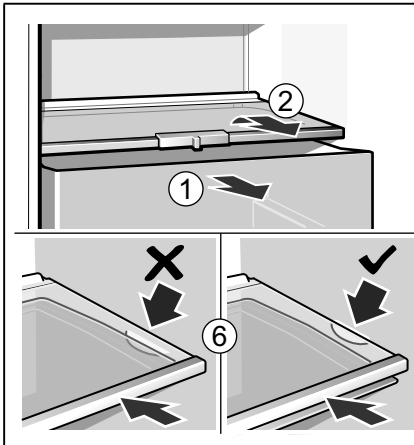
Matkapuhelimesta  
8,28 snt/puhelu +  
17 snt/min (alv  
24%)



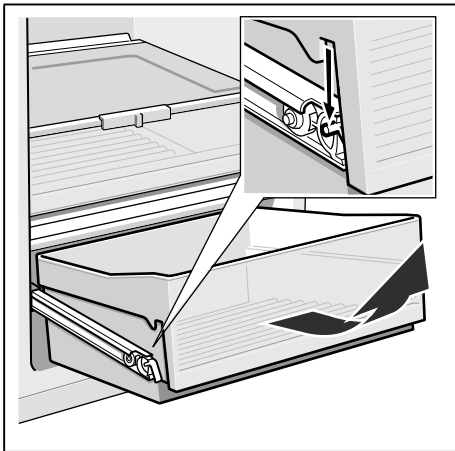
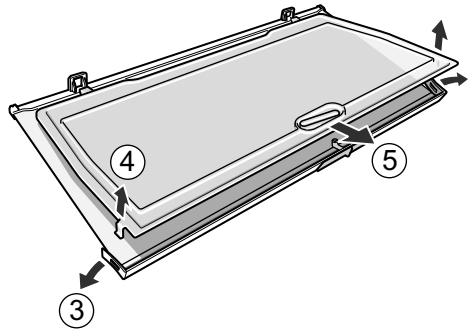




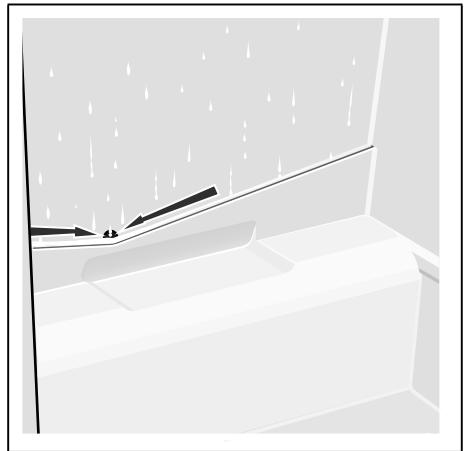




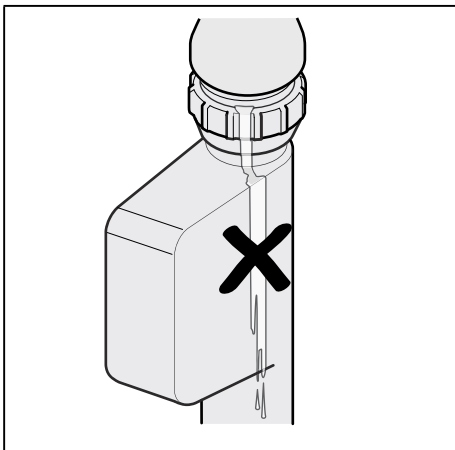
15



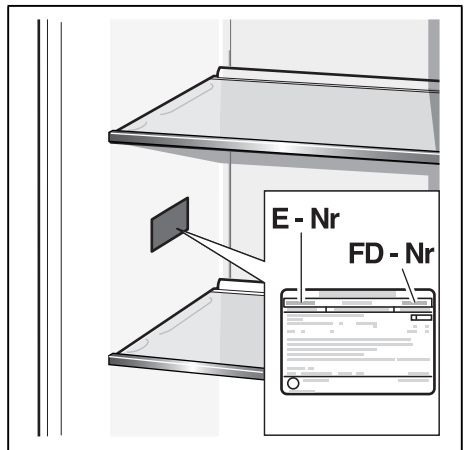
16



17



18



19

BSH Hausgeräte GmbH  
Carl-Wery-Straße 34  
81739 München, GERMANY

[siemens-home.bsh-group.com](https://siemens-home.bsh-group.com)

Produceret af BSH Hausgeräte GmbH med varemærkelicens fra Siemens AG  
Valmistanut BSH Hausgeräte GmbH Siemens AG:n myöntämällä tavaramerkin käyttöluvalla  
Produsert av BSH Hausgeräte GmbH under Siemens AGs varemerkens  
Tillverkas av BSH Hausgeräte GmbH under varumärkeslicens från Siemens AG



**9001320607** (9705)

da, no, sv, fi