

Gaggenau

Installation instructions2

Notice de montage8

Instrucciones de instalación14

BA 016 165

BA 018 165

Fully extendable telescopic pull-out rack

Rail télescopique à sortie totale

Guías telescópicas de extracción completa

Table of Contents

▲ Safety Definitions	2
IMPORTANT SAFETY INSTRUCTIONS	3
Proposition 65 Warning:	3
Before You Begin	4
Parts included	4
General Notes	4
Inserting the fully extendable telescopic pull-out rack system	5
Removing the fully extendable telescopic pull-out rack system	6
Cleaning the fully extendable telescopic pull-out rack system	7

Additional information on products, accessories, replacement parts and services can be found at www.gaggenau.com and in the online shop www.gaggenau.com/zz/store

▲ Safety Definitions

▲ WARNING

This indicates that death or serious injuries may occur as a result of non-observance of this warning.

▲ CAUTION

This indicates that minor or moderate injuries may occur as a result of non-observance of this warning.

NOTICE

This indicates that damage to the appliance or property may occur as a result of non-compliance with this advisory.

Note: This alerts you to important information and/or tips.

IMPORTANT SAFETY INSTRUCTIONS

WARNING

Risk of burns!

The fully extendable telescopic pull-out rack system gets very hot. Wait for the oven to cool down before removing the fully extendable telescopic pull-out rack system.

WARNING

Risk of injury!

When the fully extendable telescopic pull-out rack system is lifted, the pull-out rails at the sides will suddenly shoot back. Before removing the fully extendable telescopic pull-out rack system, push it all the way in until it clicks into place.

CAUTION

Risk of burns

Only use the fully extendable telescopic pull-out rack system with the wire rack provided. Do not use the supplied wire rack without the fully extendable telescopic pull-out rack system.

Do not place the oven's wire rack with rack stop function into the fully extendable telescopic pull-out rack system.

Proposition 65 Warning:

This product may contain a chemical known to the State of California, which can cause cancer or reproductive harm. Therefore, the packaging of your product may bear the following label as required by California:

STATE OF CALIFORNIA PROPOSITION 65 WARNING:

WARNING

Cancer and Reproductive Harm - www.P65Warnings.ca.gov

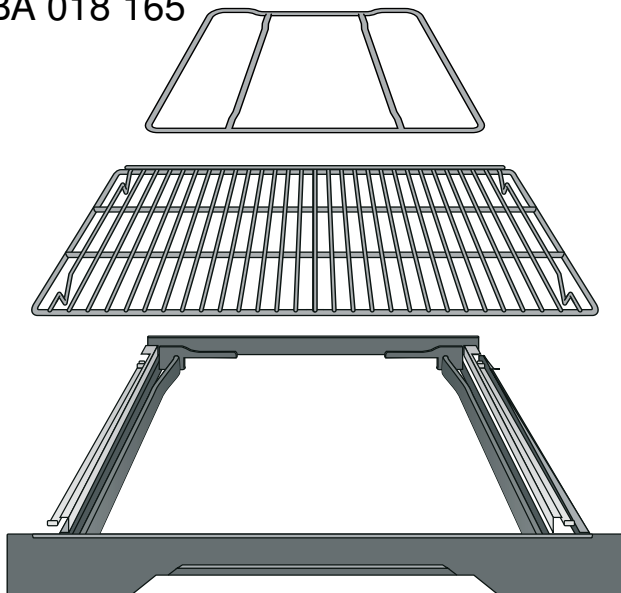
Before You Begin

Parts included

BA 016 165



BA 018 165



General Notes

The fully extendable telescopic pull-out rack system and its pyrolytic self-clean-safe cast iron frame can be used with the following components:

- Baking tray
- Grill tray
- Wire rack (included with the appliance)
- Glass tray
- Rotary spit
- Roasting dish (placed on wire rack insert)

Note: A suitable wire rack is included with the fully extendable telescopic pull-out rack system. This wire rack can only be used in conjunction with the fully extendable telescopic pull-out rack system.

The oven's wire rack with rack stop cannot be used in conjunction with the fully extendable telescopic pull-out rack system.

The roasting dish is supplied with the appropriate wire rack insert for the BA016.... The appropriate wire rack insert for the roasting dish is supplied with the BA018... fully extendable telescopic pull-out rack system.

The fully extendable telescopic pull-out rack system can be used at whichever shelf level you need. The actual cooking times remain unchanged, but it may take the oven slightly longer to heat up.

To use the roasting dish on the fully extendable telescopic pull-out rack system, slide the fully extendable telescopic pull-out rack system in at the bottom shelf level. Place the wire rack insert into the cast iron frame and place the roasting dish onto the wire rack insert.

NOTICE

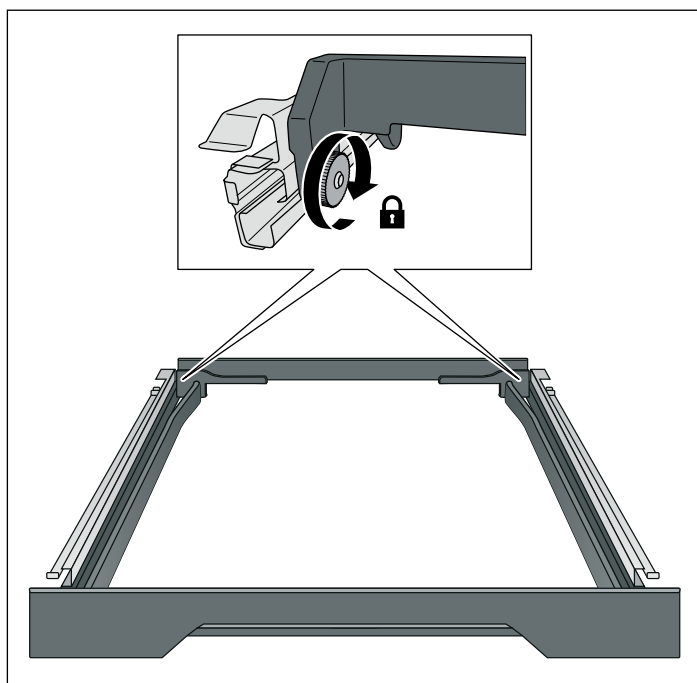
There is a risk of damage to the pull-out rails if they are subjected to excessive heat. Never use the baking stone on the fully extendable telescopic pull-out rack system.

Inserting the fully extendable telescopic pull-out rack system

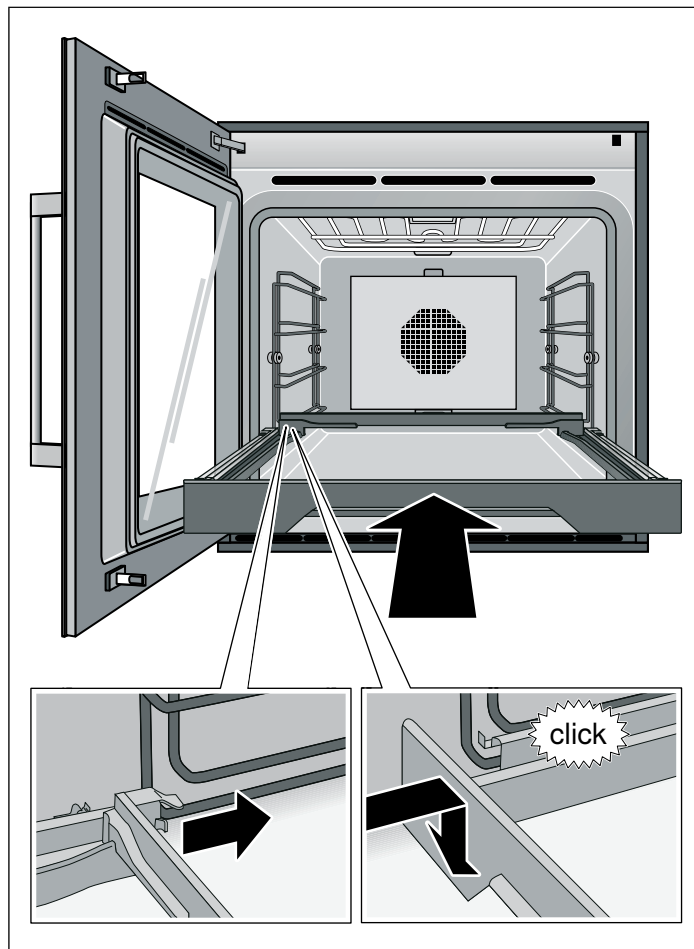
NOTICE

There is a risk of damage if accessories (e.g. baking tray or grill tray) are not inserted into the cooking compartment straight. Always position accessories in the center of the cast iron frame.

1. Check that the knurled nuts are fully tightened on both sides.



2. Slide the fully extendable telescopic pull-out rack system in horizontally at the shelf level you require until the pull-out rails at the sides click into place at the front.



Removing the fully extendable telescopic pull-out rack system

⚠ WARNING

Risk of burns!

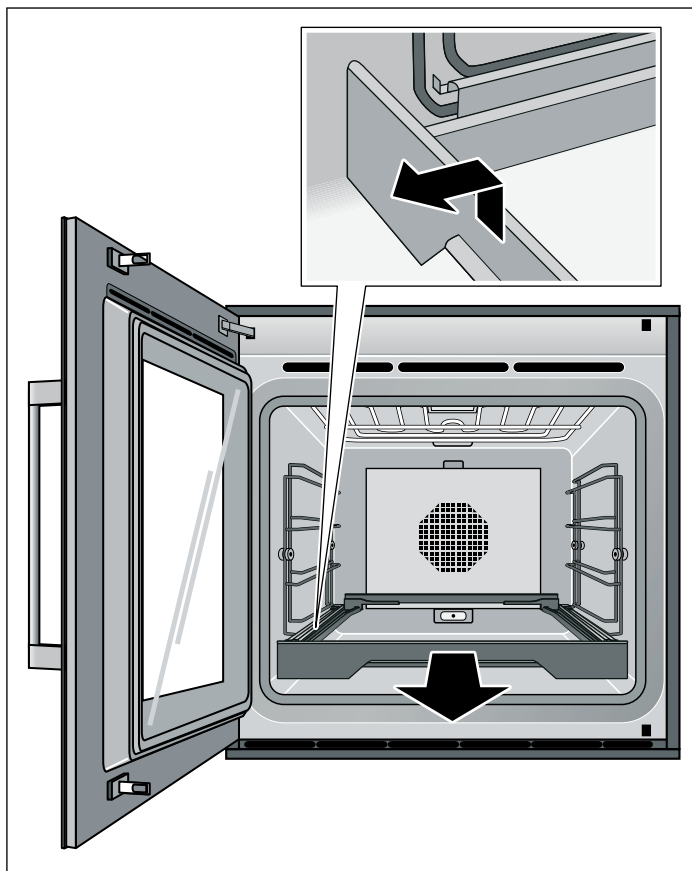
The fully extendable telescopic pull-out rack system gets very hot. Wait for the oven to cool down before removing the fully extendable telescopic pull-out rack system.

⚠ WARNING

Risk of injury!

When the fully extendable telescopic pull-out rack system is lifted, the pull-out rails at the sides will suddenly shoot back. Before removing the fully extendable telescopic pull-out rack system, push it all the way in until it clicks into place.

1. Push the fully extendable telescopic pull-out rack system all the way in before removing it.
2. Lift the front of the fully extendable telescopic pull-out rack system, then take hold of it by the pull-out rails and pull it out.



Cleaning the fully extendable telescopic pull-out rack system

The cast iron frame is suitable for pyrolytic self-cleaning. The pull-out rails must be removed from the cast iron frame and cleaned using a damp cloth only.

NOTICE

There is a risk of damage to the pull-out rails if they become overheated. Do not use the pyrolytic self-cleaning function to clean the pull-out rails.

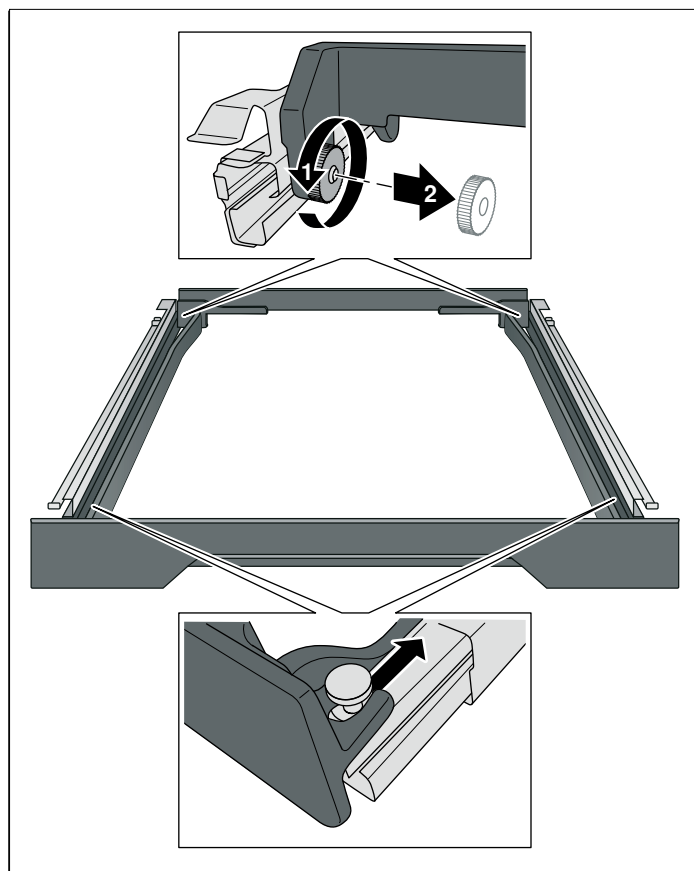
NOTICE

There is a risk of damage if you use aggressive cleaning products. Do not clean the pull-out rails in the dishwasher or place them into dishwasher.

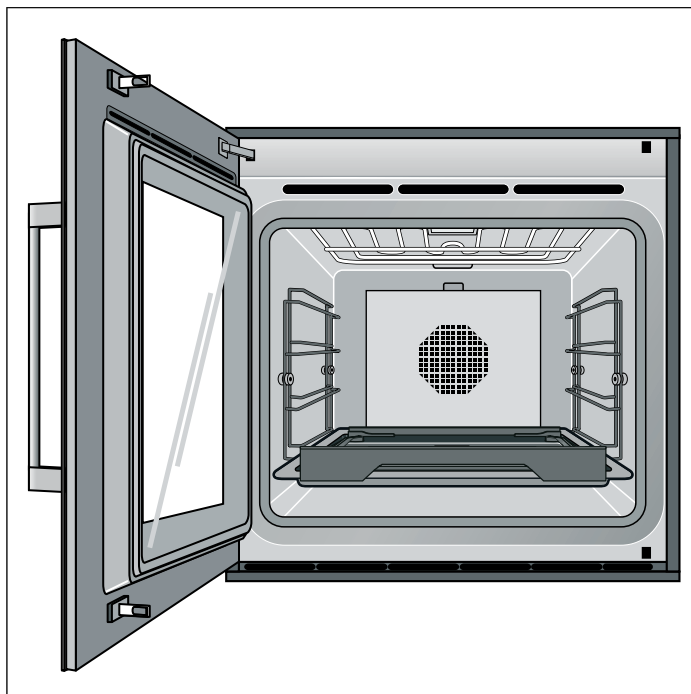
NOTICE

There is a risk of damage if you use aggressive cleaning products. Do not clean the cast iron frame in the dishwasher.

1. Remove the fully extendable telescopic pull-out rack system.
2. Undo the knurled nuts on the pull-out rails.



3. Remove the pull-out rails.
4. Carefully set the cast iron frame down on a baking tray and slide it into the oven at the bottom level.



5. Start the pyrolytic self-cleaning function as usual.
6. Use a damp cloth to clean the pull-out rails.

Table des matières

▲ Définitions de sécurité	8
CONSIGNES DE SÉCURITÉ IMPORTANTES	9
Avertissement issu de la proposition 65 :	9
Avant de commencer	10
Pièces comprises	10
Instructions Générales	10
Mettre en place le rail télescopique à sortie totale	11
Retirer le rail télescopique à sortie totale	12
Nettoyer le rail télescopique à sortie totale	13

Vous trouverez des informations supplémentaires concernant les produits, accessoires, pièces de rechange et services sur Internet sous : www.gaggenau.com et la boutique en ligne : www.gaggenau.com/zz/store

▲ Définitions de sécurité

▲ AVERTISSEMENT

Ceci indique que le non-respect de cet avertissement peut entraîner des blessures graves, voire la mort.

▲ ATTENTION

Ceci indique que le non-respect de cet avertissement peut entraîner des blessures légères ou de gravité moyenne.

AVIS

Ceci indique que la non-conformité à cet avis de sécurité peut entraîner des dégâts matériels ou endommager l'appareil.

Remarque : Ceci vous signale des informations et/ou indications importantes.

CONSIGNES DE SÉCURITÉ IMPORTANTES

AVERTISSEMENT

Risque de brûlure !

Le rail télescopique à sortie totale peut devenir très chaud. Avant de retirer le rail télescopique à sortie totale, laissez refroidir le four.

AVERTISSEMENT

Risque de blessure !

Les rails télescopiques latéraux reculent brusquement lorsque vous soulevez le rail télescopique à sortie totale. Avant de retirer le rail télescopique à sortie totale, poussez-le à fond jusqu'à ce qu'il s'enclenche.

ATTENTION

Risque de brûlure

Utilisez exclusivement le rail télescopique à sortie totale avec la grille jointe. N'utilisez pas la grille jointe sans le rail télescopique à sortie totale.

N'insérez pas la grille dotée de la fonction Rack Stop du four dans le rail télescopique à sortie totale.

Avertissement issu de la proposition 65 :

Ce produit pourrait contenir un produit chimique reconnu par l'État de la Californie comme cancérigène ou ayant des effets nocifs sur la reproduction. Par conséquent, l'emballage de votre produit pourrait porter l'étiquette suivante, comme requis par la Californie :

AVERTISSEMENT ISSUE DE LA PROPOSITION 65 DE L'ÉTAT DE LA CALIFORNIE :



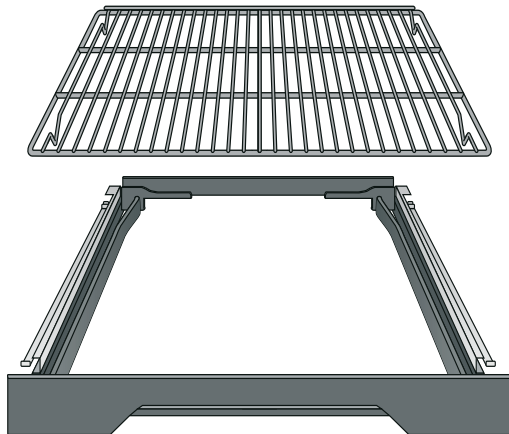
AVERTISSEMENT

Cancer et dommages à la reproduction -
www.P65Warnings.ca.gov

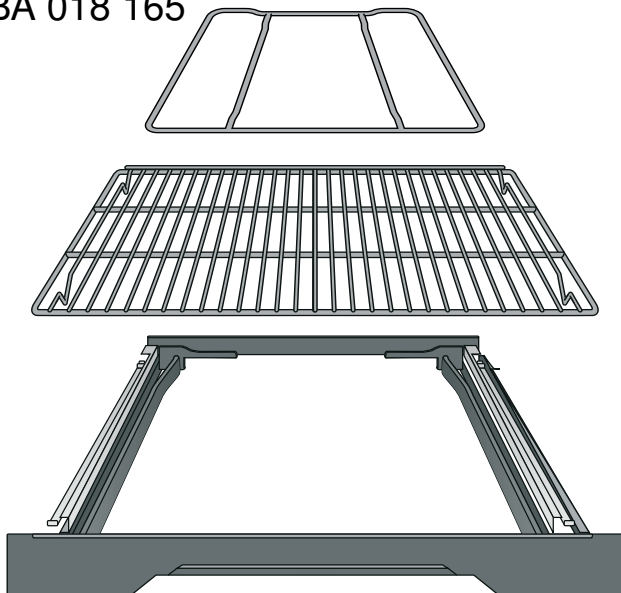
Avant de commencer

Pièces comprises

BA 016 165



BA 018 165



Instructions Générales

Le rail télescopique à sortie totale avec cadre en fonte résistant à la pyrolyse peut être utilisé avec les éléments suivants :

- Plaque à pâtisserie
- Lèche-frite
- Grille (fournie à la livraison)
- Lèche-frite en verre
- Tournebroche
- Faitout (sur grille de support)

Remarque : Une grille adaptée est fournie avec le rail télescopique à sortie totale. Cette grille peut uniquement être utilisée avec le rail télescopique à sortie totale.

La grille du four ne peut pas être utilisée avec la fonction Rack Stop associée au rail télescopique à sortie totale.

La grille de support adaptée à BA016... accompagne le faitout. Avec BA018... la grille de support adaptée au faitout accompagne le rail télescopique à sortie totale.

Le rail télescopique à sortie totale peut être utilisé à tous les niveaux d'enfournement. Les temps de cuisson restent inchangés, le temps de chauffe du four peut se prolonger légèrement.

Si vous l'utilisez avec le faitout, insérez le rail télescopique à sortie totale au niveau d'enfournement le plus bas. Insérez la grille de support dans le cadre en fonte et placez le faitout sur la grille de support.

AVIS

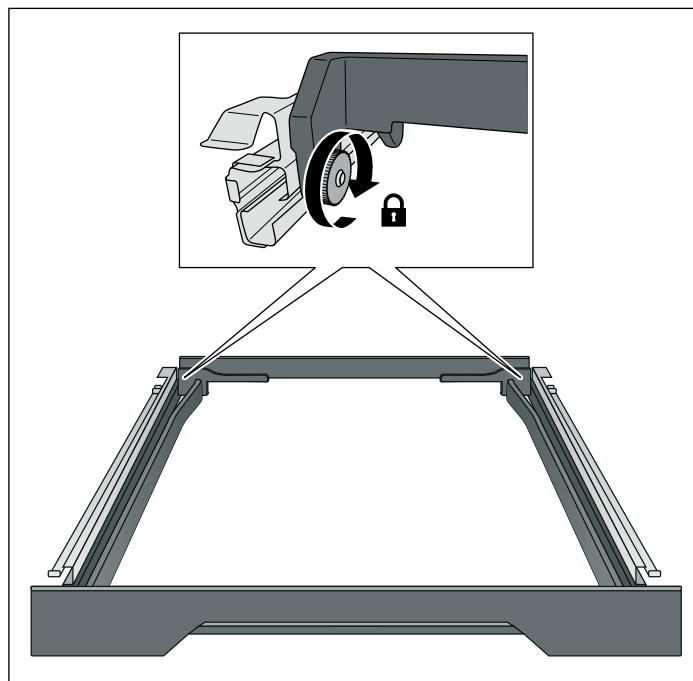
Risque d'endommagement dû au fort réchauffement des rails coulissants. N'utilisez jamais le rail télescopique à sortie totale avec la pierre à pain et à pizzas.

Mettre en place le rail télescopique à sortie totale

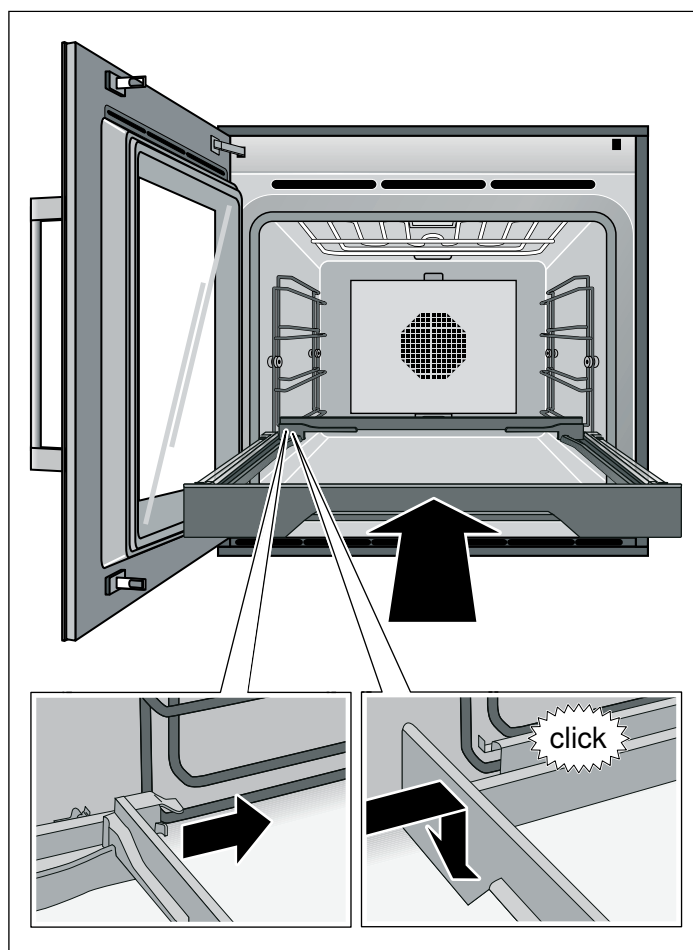
AVIS

Risque d'endommagement dû à l'inclinaison d'accessoires, par ex. la plaque à pâtisserie ou la lèchefrite lors de leur insertion dans le compartiment de cuisson. L'accessoire doit toujours être posé centré sur le cadre en fonte.

1. Vérifiez si les écrous moletés latéraux sont bien vissés.



2. Insérez le rail télescopique à sortie totale horizontalement au niveau d'enfournement souhaité, jusqu'à ce que les rails coulissants latéraux s'enclenchent à l'avant.



Retirer le rail télescopique à sortie totale

⚠ AVERTISSEMENT

Risque de brûlure !

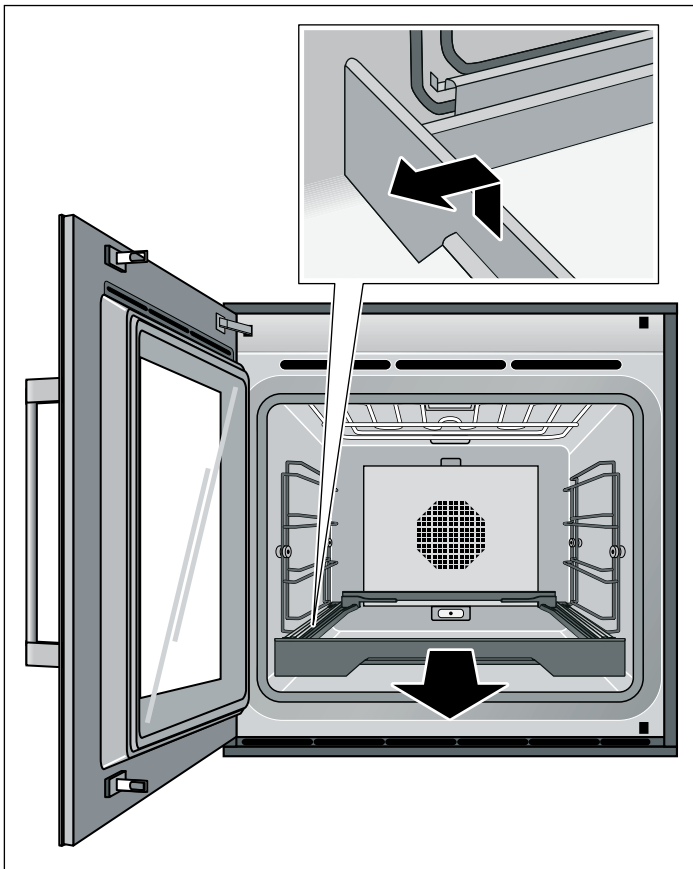
Le rail télescopique à sortie totale peut devenir très chaud. Avant de retirer le rail télescopique à sortie totale, laissez refroidir le four.

⚠ AVERTISSEMENT

Risque de blessure !

Les rails télescopiques latéraux reculent brusquement lorsque vous soulevez le rail télescopique à sortie totale. Avant de retirer le rail télescopique à sortie totale, poussez-le à fond jusqu'à ce qu'il s'enclenche.

1. Avant de retirer le rail télescopique à sortie totale, poussez-le jusqu'au fond.
2. Soulevez le rail télescopique à sortie totale vers l'avant, puis retirez les rails coulissants.



Nettoyer le rail télescopique à sortie totale

Le cadre en fonte résiste à la pyrolyse. Démontez les rails coulissants du cadre en fonte et nettoyez-les uniquement avec un chiffon humide.

AVIS

Risque d'endommagement dû à une surchauffe. Ne nettoyez pas les rails démontables avec la fonction pyrolyse.

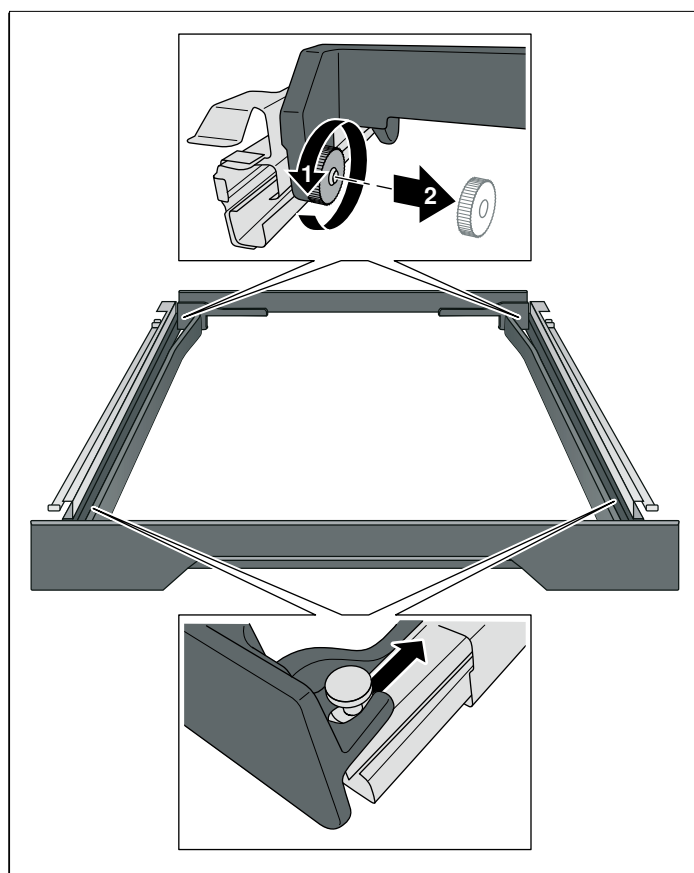
AVIS

Risque d'endommagement dû à un nettoyage agressif. Ne nettoyez jamais les rails coulissants au lave-vaisselle ni dans une eau de vaisselle.

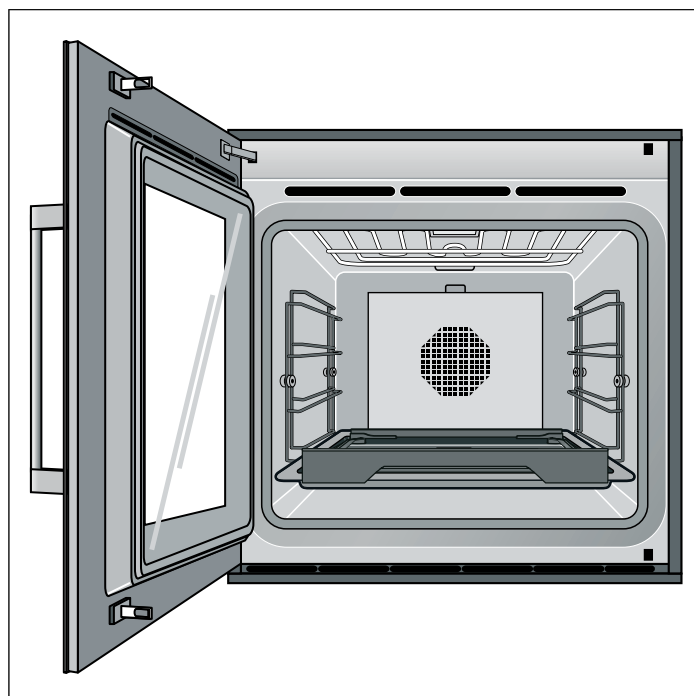
AVIS

Risque d'endommagement dû à un nettoyage agressif. Ne nettoyez jamais le cadre en fonte au lave-vaisselle.

1. Retirez le rail télescopique à sortie totale.
2. Desserrez les écrous moletés au niveau des rails télescopiques.



3. Retirez les rails télescopiques.
4. Posez le cadre en fonte délicatement sur une plaque à pâtisserie et enfournez au niveau le plus bas du four.



5. Lancez la pyrolyse comme d'habitude.
6. Nettoyez les rails coulissants avec un chiffon humide.

Índice

▲ Definiciones de seguridad	14
INSTRUCCIONES DE SEGURIDAD IMPORTANTES 15	
Advertencia en virtud de la Proposición 65:	15
Antes de empezar	16
Piezas incluidas	16
Información General	16
Insertar las guías telescópicas de extracción completa	17
Sacar las guías telescópicas de extracción completa	18
Limpiar las guías telescópicas de extracción completa	19

Encontrará más información sobre productos, accesorios, piezas de repuesto y servicios en internet: www.gaggenau.com y también en la tienda online: www.gaggenau.com/zz/store

▲ Definiciones de seguridad

▲ ADVERTENCIA

Esto indica que pueden producirse heridas graves o incluso la muerte si no se cumple con esta advertencia.

▲ ATENCION

Esto indica que pueden producirse heridas leves o moderadas si no se cumple con esta advertencia.

AVISO

Esto indica que pueden producirse daños en el aparato o en los bienes si no se cumple con este aviso.

Nota: Esto alerta sobre información o sugerencias importantes.

INSTRUCCIONES DE SEGURIDAD IMPORTANTES

ADVERTENCIA

¡Riesgo de sufrir quemaduras!

Las guías telescópicas de extracción completa se calientan mucho. Antes de extraer las guías telescópicas de extracción completa, dejar enfriar el horno.

ADVERTENCIA

¡Riesgo de sufrir lesiones!

Los rieles de extracción laterales retroceden de repente al levantar las guías telescópicas de extracción completa. Antes de extraerlas, introducir por completo las guías telescópicas de extracción completa hasta que encajen.

ATENCION

Riesgo de sufrir quemaduras

Utilizar las guías telescópicas de extracción completa únicamente con la parrilla que viene con ellas. No utilizar dicha parrilla sin las guías telescópicas de extracción completa.

La parrilla con la función de tope para parrilla del horno no se puede colocar en las guías telescópicas de extracción completa.

Advertencia en virtud de la Proposición 65:

Este producto puede contener un químico que el Estado de California reconoce como potencialmente cancerígeno o causante de daños reproductivos. Por tanto, su producto debe llevar en su embalaje la siguiente etiqueta de conformidad con la legislación de California:

ADVERTENCIA EN VIRTUD DE LA PROPOSICIÓN 65 DEL
ESTADO DE CALIFORNIA:

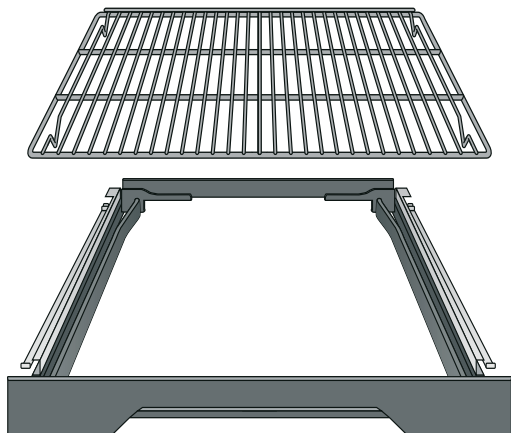
 ADVERTENCIA

Cáncer y daño reproductivo - www.P65Warnings.ca.gov

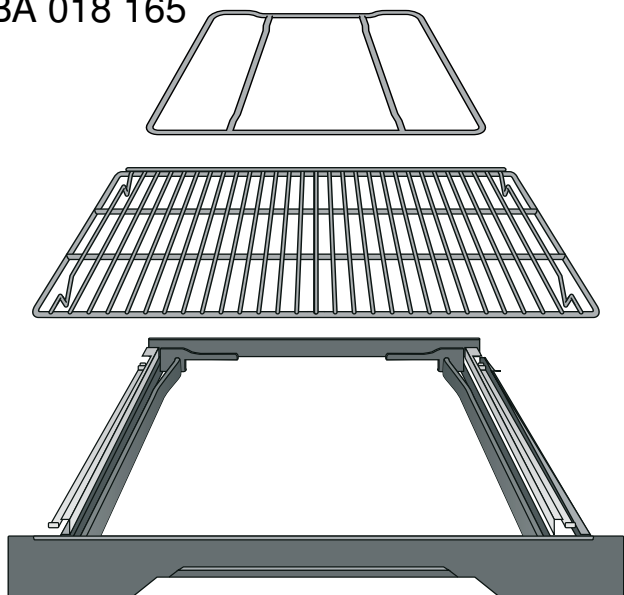
Antes de empezar

Piezas incluidas

BA 016 165



BA 018 165



Información General

Las guías telescópicas de extracción completa con marco de fundición apto para la pirólisis son adecuadas para utilizar con los siguientes componentes:

- Charola de horno
- Charola para grill
- Parrilla (incluida en la entrega)
- Charola de cristal
- Asador giratorio
- Asador (sobre la parrilla)

Nota: Con las guías telescópicas de extracción completa viene una parrilla adecuada. Esta parrilla solo se puede utilizar en combinación con las guías telescópicas de extracción completa.

La parrilla del horno con tope para parrilla no se puede utilizar en combinación con las guías telescópicas de extracción completa.

En el asador se incluye la parrilla adecuada para el BA016... En el BA018... con las guías telescópicas de extracción completa se incluye la parrilla adecuada para el asador.

Las guías telescópicas de extracción completa se pueden utilizar en todos los niveles de inserción. El tiempo de cocción se mantiene sin cambios, el tiempo de calentamiento del horno se puede prolongar ligeramente.

Para utilizar con el asador, insertar las guías telescópicas de extracción completa en el nivel de inserción inferior. Colocar la parrilla en el marco de metal fundido y el asador sobre la parrilla.

AVISO

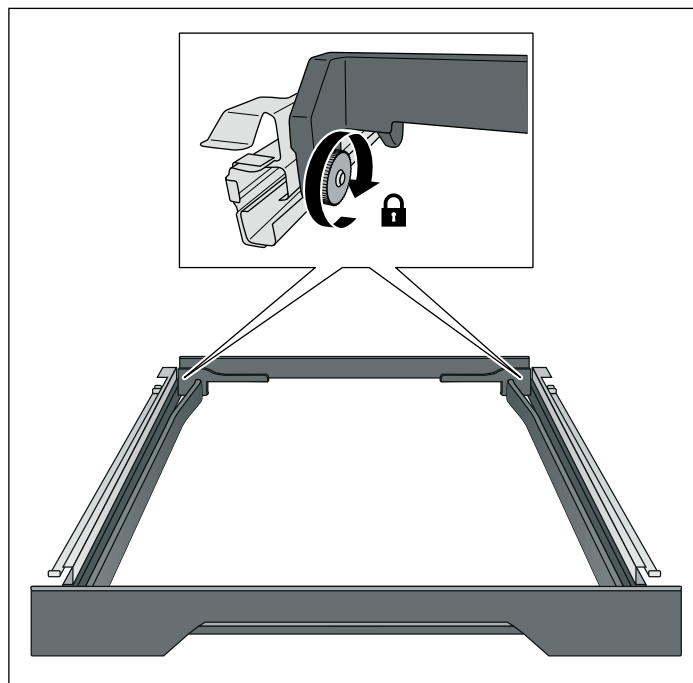
Riesgo de daños por un intenso calentamiento de los rieles de extracción. No utilizar nunca las guías telescópicas de extracción completa con la piedra para hornear.

Insertar las guías telescópicas de extracción completa

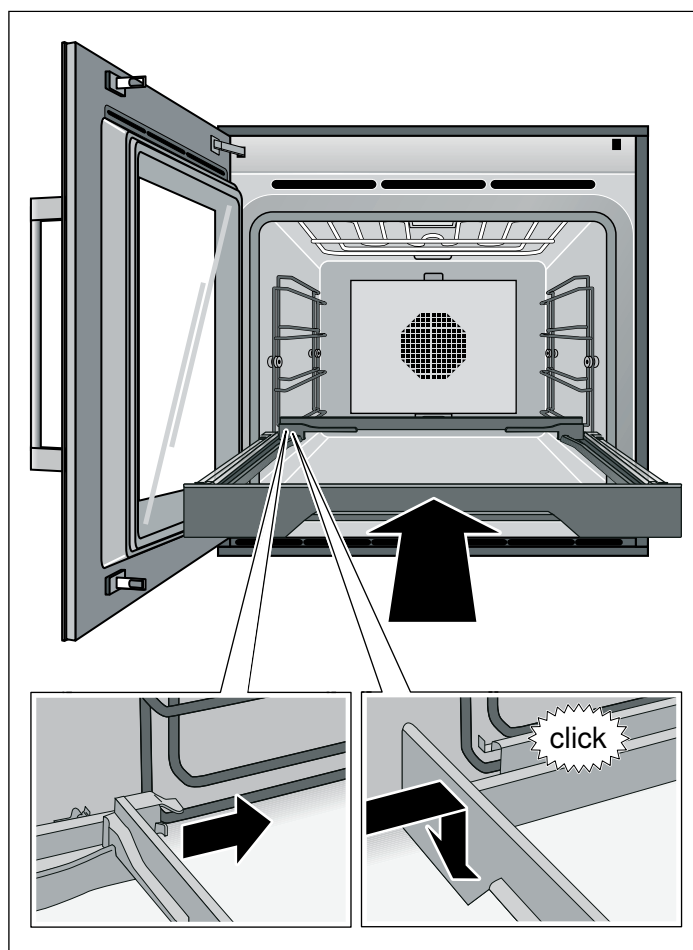
AVISO

Riesgo de daños por inclinar accesorios, p. ej., la bandeja de horno o la bandeja para grill, al introducirlos en el compartimento de cocción. Colocar los accesorios siempre centrados en el marco de metal fundido.

1. Comprobar si las tuercas laterales moleteadas están atornilladas.



2. Introducir de forma horizontal las guías telescópicas de extracción completa en el nivel de inserción deseado hasta que los rieles de extracción laterales encajen al frente.



Sacar las guías telescópicas de extracción completa

⚠ ADVERTENCIA

¡Riesgo de sufrir quemaduras!

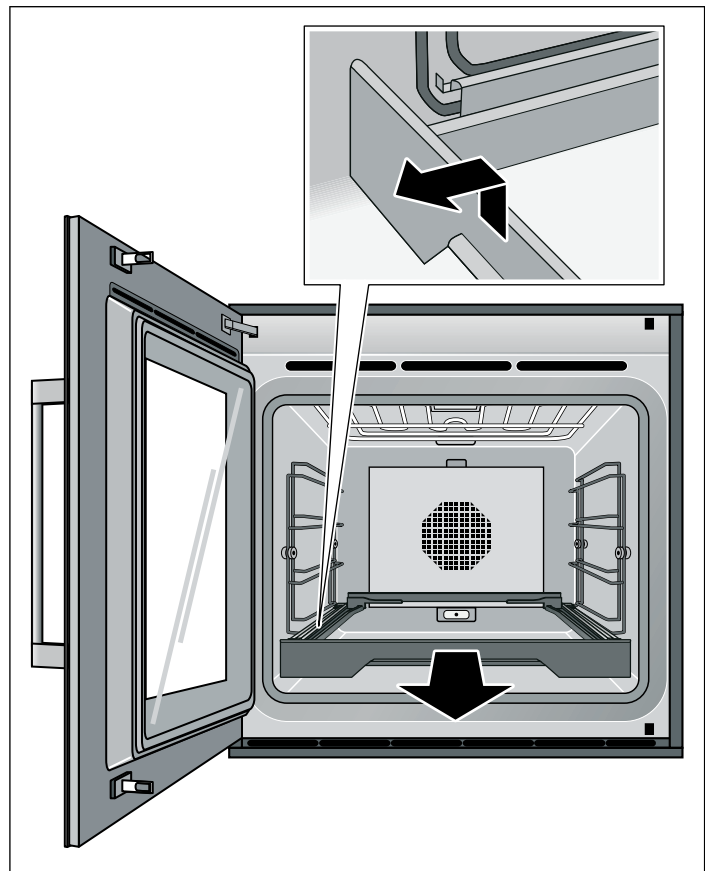
Las guías telescópicas de extracción completa se calientan mucho. Antes de extraer las guías telescópicas de extracción completa, dejar enfriar el horno.

⚠ ADVERTENCIA

¡Riesgo de sufrir lesiones!

Los rieles de extracción laterales retroceden de repente al levantar las guías telescópicas de extracción completa. Antes de extraerlas, introducir por completo las guías telescópicas de extracción completa hasta que encajen.

1. Antes de extraerlas, introducir por completo las guías telescópicas de extracción completa.
2. Levantar por delante las guías telescópicas de extracción completa y a continuación, extraerlas de los rieles de extracción.



Limpiar las guías telescópicas de extracción completa

El marco de metal fundido es adecuado para la pirólisis. Desmontar los rieles de extracción del marco de metal fundido y limpiar solo con un paño húmedo.

AVISO

Riesgo de daños por sobrecalentamiento. No limpiar los rieles de extracción con la función de pirólisis.

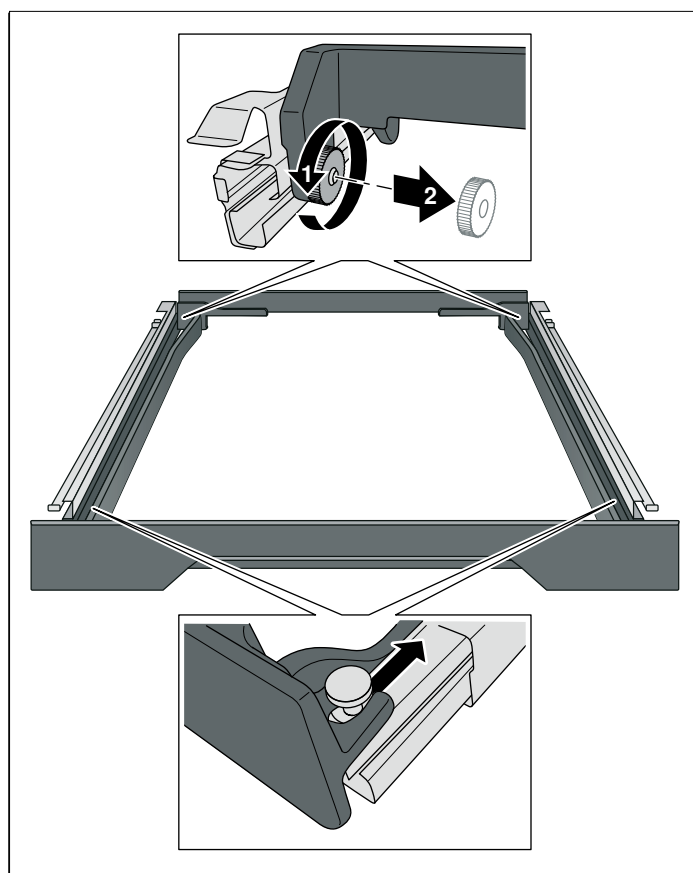
AVISO

Riesgo de daños por un limpiador agresivo. No lavar los rieles de extracción en el lavavajillas ni dejar enjuagando en agua.

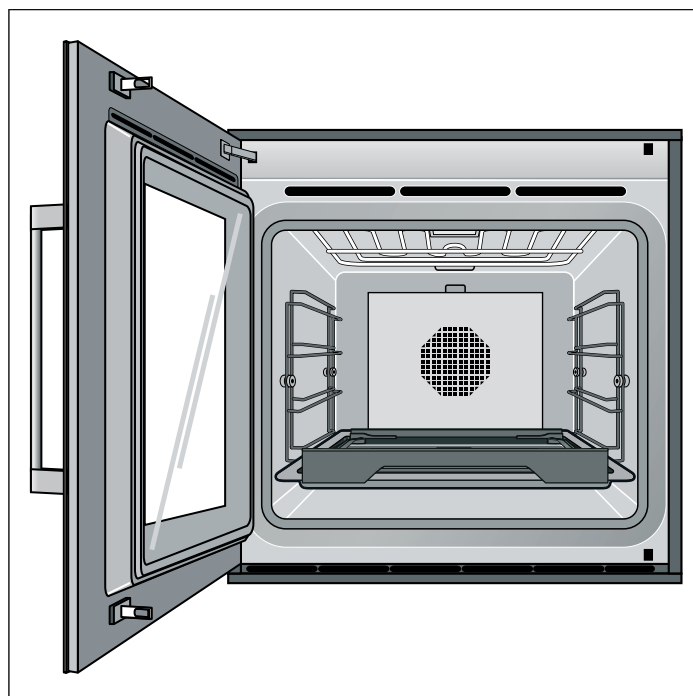
AVISO

Riesgo de daños por un limpiador agresivo. No lavar el marco de metal fundido en el lavavajillas.

1. Extraer las guías telescópicas de extracción completa.
2. Aflojar las tuercas moleteadas de los rieles de extracción.



3. Quitar los rieles de extracción.
4. Colocar el marco de metal fundido con cuidado sobre una bandeja de horno e introducirlo en el nivel inferior del horno.



5. Iniciar la pirólisis como de costumbre.
6. Limpiar los rieles de extracción con un paño húmedo.

Gaggenau
BSH Home Appliance Corporation
1901 Main Street, Suite 600
Irvine, CA 92614
1-877-442-4436

www.gaggenau.com/us
© 2019 BSH Home Appliances

Gaggenau Hausgeräte GmbH
Carl-Wery-Straße 34
81739 München
GERMANY



9001310346 (971117)

en-us, es-mx, fr-ca

GAGGENAU