

SIEMENS



Standherd

HX9R3AI20

siemens-home.bsh-group.com/welcome

[de]Gebrauchsanleitung

Register
your
product
online

Inhaltsverzeichnis

 Bestimmungsgemäßer Gebrauch	4	 Zeitfunktionen	21
 Wichtige Sicherheitshinweise	5	Dauer einstellen	21
Halogenlampe	7	Ende einstellen	21
 Ursachen für Schäden	8	Wecker einstellen	22
Kochfeld	8	Uhrzeit einstellen	22
Schäden am Backofen	8	 Kindersicherung	23
Schäden an der Sockelschublade	8	Aktivieren und deaktivieren	23
 Umweltschutz	9	 Reinigen	23
Energiesparen	9	Reinigungsmittel	23
Energiesparen auf dem Gas-Kochfeld	9	Garraumflächen	25
Umweltgerecht entsorgen	9	Gerät sauberhalten	26
 Aufstellen und Anschließen	10	 Gestelle	26
Gasanschluss	10	Gestelle aus- und einhängen	26
Elektrischer Anschluss	10	 Gerätetür	27
Herd waagrecht aufstellen	11	Backofentür aus- und einhängen	27
Angrenzende Möbel	11	Türscheiben aus- und einbauen	27
Wandbefestigung	11	Obere Glasabdeckung	28
Aufstellen des Gerätes	11	 Störungen, was tun?	29
Während des Transports zu beachtende Maßnahmen	11	Störungen selbst beheben	29
 Gerät kennen lernen	12	Garraumlampe an der Decke auswechseln	29
Allgemeines	12	 Kundendienst	30
Kochbereich	12	E-Nummer und FD-Nummer	30
Bedienfeld	13	 Für Sie in unserem Kochstudio getestet	30
Garraum	14	Allgemeine Hinweise	30
 Zubehör	15	Kuchen und Gebäck	31
Mitgeliefertes Zubehör	15	Aufläufe und Gratins	35
Zubehör einschieben	15	Geflügel, Fleisch und Fisch	35
Sonderzubehör	15	Gemüse und Beilagen	38
 Vor dem ersten Gebrauch	16	Joghurt	38
Erste Inbetriebnahme	16	Acrylamid in Lebensmitteln	38
Garraum und Zubehör reinigen	16	Dörren	39
 Kochgefäße	17	Einkochen	39
Hinweise bei der Benutzung	17	Teig gehen lassen	40
 Gasbrenner	18	Auftauen	40
Vorreinigung von Brennerkelch und -deckel	18	Prüfgerichte	41
Gasbrenner zünden	18		
Tabelle - Kochen	18		
 Gerät bedienen	20		
Gerät ein- und ausschalten	20		
Heizart und Temperatur einstellen	20		
Schnellaufheizen	20		

Weitere Informationen zu Produkten, Zubehör, Ersatzteilen und Services finden Sie im Internet: www.siemens-home.bsh-group.com und Online-Shop: www.siemens-home.bsh-group.com/eshops

Für Produktinformationen sowie Anwendungs- und Bedienungsfragen berät Sie unsere **Siemens Info Line** unter **Tel.: 089 21 751 751*** (Mo-Fr: 8.00-18.00 Uhr erreichbar) oder unter **Siemens-info-line@bshg.com**
*) Nur für Deutschland gültig.



Bestimmungsgemäßer Gebrauch

Diese Anleitung sorgfältig lesen. Nur dann können Sie Ihr Gerät sicher und richtig bedienen. Die Gebrauchs- und Montageanleitung für einen späteren Gebrauch oder für Nachbesitzer aufbewahren.

Die in dieser Anleitung enthaltenen Abbildungen sind orientativ.

Geräteklasse: Kategorie 1

Das Gerät nach dem Auspacken prüfen. Bei einem Transportschaden nicht anschließen.

Nur ein konzessionierter Fachmann darf das Gerät anschließen und die Umstellung auf eine andere Gasart vornehmen. Die Installation des Gerätes (Elektro- und Gasanschluss) muss entsprechend der Gebrauchs- und Installationsanleitung durchgeführt werden. Ein falscher Anschluss und falsche Einstellungen können zu schweren Unfällen und Schäden am Gerät führen. Der Gerätehersteller übernimmt für solche Schäden keine Haftung. Die Garantie des Geräts entfällt.

Dieses Gerät ist nur für den privaten Haushalt und das häusliche Umfeld bestimmt. Das Gerät nur zum Zubereiten von Speisen und Getränken benutzen. Der Kochvorgang muss beaufsichtigt werden. Ein kurzzeitiger Kochvorgang muss ununterbrochen beaufsichtigt werden. Das Gerät nur in geschlossenen Räumen verwenden.

Achtung: Dieses Gerät ist nur für Kochzwecke vorgesehen. Es darf nicht für andere Zwecke, zum Beispiel zur Raumheizung, verwendet werden.

Dieses Gerät ist für eine Nutzung bis zu einer Höhe von maximal 2000 Metern über dem Meeresspiegel bestimmt.

Achtung !: Dieses Gerät darf nur in einem gut belüfteten Raum in Übereinstimmung mit den geltenden Vorschriften aufgestellt werden. Vor der Installation und vor der Verwendung des Geräts ist diese Anleitung durchzulesen.

Achtung: Die Benutzung eines Gaskochgerätes führt zur Bildung von Wärme, Feuchtigkeit und Verbrennungsprodukten im Aufstellungsraum. Besonders wenn das Gerät in Betrieb ist, ist auf gute Belüftung des Aufstellraums zu achten: die natürlichen Belüftungsöffnungen sind offen zu halten oder

es ist eine mechanische Lüftungseinrichtung (z.B. eine Dunstabzugshaube) vorzusehen.

Eine intensive und lang andauernde Benutzung des Gerätes kann eine zusätzliche Belüftung, z.B. Öffnen eines Fensters, oder eine wirksamere Belüftung, z.B. Betrieb der vorhandenen mechanischen Lüftungseinrichtung auf höherer Leistungsstufe, erforderlich machen.

⚠️ Warnung – VERHALTEN BEI GASGERUCH!

Ausströmendes Gas kann zu einer Explosion führen.

Werden Gasgeruch oder Störungen an der Gasinstallation bemerkt:

- Sofort die Gaszufuhr oder das Ventil der Gasflasche schließen.
- Sofort offenes Feuer und Zigaretten ausmachen.
- Licht- und Geräteschalter nicht mehr betätigen, keine Stecker aus der Steckdose ziehen. Kein Telefon oder Handy im Haus benutzen.
- Fenster öffnen und den Raum gut lüften.
- Kundendienst oder Gasversorgungs-Gesellschaft anrufen.

Dieses Gerät ist nicht für den Betrieb mit einem externen Wecker oder einer Fernbedienung ausgelegt.

Benutzen Sie keine ungeeigneten Schutzvorrichtungen oder Kinderschutzgitter. Sie können zu Unfällen führen.

Dieses Gerät kann von Kindern ab 8 Jahren und Personen mit reduzierten physischen, sensorischen oder mentalen Fähigkeiten oder Mangel an Erfahrung oder Wissen benutzt werden, wenn sie von einer Person, die für ihre Sicherheit verantwortlich ist, beaufsichtigt oder von ihr bezüglich des sicheren Gebrauchs des Gerätes unterwiesen wurden und sie die daraus resultierenden Gefahren verstanden haben.

Kinder dürfen nicht mit dem Gerät spielen. Reinigung und Benutzer-Wartung dürfen nicht durch Kinder durchgeführt werden, es sei denn, sie sind 15 Jahre und älter und werden beaufsichtigt.

Kinder jünger als 8 Jahre vom Gerät und der Anschlussleitung fernhalten.

Zubehör immer richtig herum in den Garraum schieben. → *"Zubehör" auf Seite 15*

⚠️ Wichtige Sicherheitshinweise

⚠️ Warnung – Brandgefahr!

- Beim Öffnen der Gerätetür entsteht ein Luftzug. Backpapier kann die Heizelemente berühren und sich entzünden. Nie Backpapier beim Vorheizen unbefestigt auf das Zubehör legen. Backpapier immer mit einem Geschirr oder einer Backform beschweren. Nur die benötigte Fläche mit Backpapier auslegen. Backpapier darf nicht über das Zubehör hinausstehen.
- Im Garraum gelagerte, brennbare Gegenstände können sich entzünden. Nie brennbare Gegenstände im Garraum aufbewahren. Nie die Gerätetür öffnen, wenn Rauch im Gerät auftritt. Das Gerät ausschalten und Netzstecker ziehen oder Sicherung im Sicherungskasten ausschalten. Gaszufuhr schließen.
- Heißes Öl und Fett entzündet sich schnell. Heißes Öl und Fett nie unbeaufsichtigt lassen. Nie ein Feuer mit Wasser löschen. Kochstelle ausschalten. Flammen vorsichtig mit Deckel, Löschdecke oder Ähnlichem ersticken.
- Die Kochstellen werden sehr heiß. Nie brennbare Gegenstände auf das Kochfeld legen. Keine Gegenstände auf dem Kochfeld lagern.
- Das Gerät wird sehr heiß, brennbare Materialien können leicht Feuer fangen. Keine brennbaren Gegenstände (z. B. Spraydosen, Reinigungsmittel) unter dem oder in der Nähe des Backofens aufbewahren oder verwenden. Keine brennbaren Gegenstände im oder auf dem Backofen aufbewahren.
- Gas-Kochstellen ohne aufgesetztes Kochgeschirr entwickeln im Betrieb große Hitze. Das Gerät und eine darüber angebrachte Dunstabzugshaube können beschädigt oder in Brand gesetzt werden. Fettrückstände im Filter der Dunstabzugshaube können sich entzünden. Gas-Kochstellen nur mit aufgesetztem Kochgeschirr betreiben.
- Die Geräterückseite wird sehr heiß. Das kann zu einer Beschädigung der Anschlussleitungen führen. Strom- und Gasleitungen dürfen nicht mit der Geräterückseite in Berührung kommen.

- Nie brennbare Gegenstände auf den Kochstellen ablegen oder im Garraum aufbewahren. Nie die Gerätetür öffnen, wenn Rauch im Gerät auftritt. Schalten Sie das Gerät aus. Ziehen Sie den Netzstecker bzw. schalten Sie die Sicherung im Sicherungskasten aus. Schließen Sie die Gaszufuhr.
- Die Oberflächen der Sockelschublade können sehr heiß werden. Bewahren Sie nur Backofenzubehör in der Schublade auf. Entflammbare und brennbare Gegenstände dürfen in der Sockelschublade nicht aufbewahrt werden.

⚠ Warnung – Verbrennungsgefahr!

- Das Gerät wird sehr heiß. Nie die heißen Garraum-Innenflächen oder Heizelemente berühren. Das Gerät immer abkühlen lassen. Kinder fernhalten.
- Zubehör oder Geschirr wird sehr heiß. Heißes Zubehör oder Geschirr immer mit Topflappen aus dem Garraum nehmen.
- Alkoholdämpfe können sich im heißen Garraum entzünden. Nie Speisen mit großen Mengen an hochprozentigen alkoholischen Getränken zubereiten. Nur kleine Mengen hochprozentiger Getränke verwenden. Gerätetür vorsichtig öffnen.
- Die Kochstellen und deren Umgebung, insbesondere ein eventuell vorhandener Kochfeldrahmen, werden sehr heiß. Die heißen Flächen nie berühren. Kinder fernhalten.
- Während des Betriebs werden die Oberflächen des Geräts heiß. Die heißen Oberflächen nicht berühren. Kinder vom Gerät fernhalten.
- Leeres Kochgeschirr wird auf betriebenen Gas-Kochstellen extrem heiß. Nie leeres Kochgeschirr erhitzen.
- Das Gerät wird während des Betriebs heiß. Vor der Reinigung Gerät abkühlen lassen.
- Achtung: Berührbare Teile können während des Grillbetriebes heiß werden. Kleine Kinder sollten ferngehalten werden.
- Wenn die Flüssiggasflasche nicht senkrecht steht, kann flüssiges Propan/Butan in das Gerät gelangen. Dabei können heftige Stichflammen an den Brennern austreten. Bauteile können beschädigt und mit der Zeit undicht werden, so dass unkontrolliert Gas austritt. Beides kann zu Verbrennungen führen. Flüssiggasflaschen immer in senkrechter Position verwenden.

⚠ Warnung – Verbrühungsgefahr!

- Die zugänglichen Teile werden im Betrieb heiß. Nie die heißen Teile berühren. Kinder fernhalten.
- Beim Öffnen der Gerätetür kann heißer Dampf entweichen. Dampf ist je nach Temperatur nicht sichtbar. Beim Öffnen nicht zu nah am Gerät stehen. Gerätetür vorsichtig öffnen. Kinder fernhalten.
- Durch Wasser im heißen Garraum kann heißer Wasserdampf entstehen. Nie Wasser in den heißen Garraum gießen.

⚠ Warnung – Verletzungsgefahr!

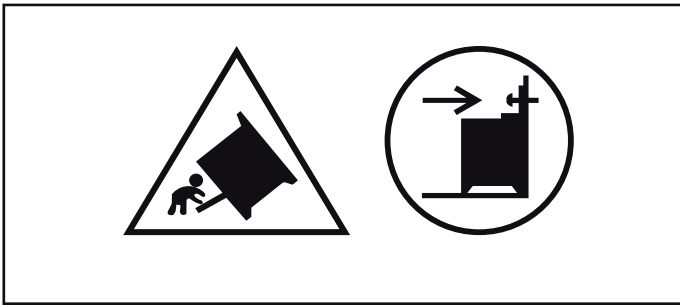
- Zerkratztes Glas der Gerätetür kann springen. Keinen Glasschaber, scharfe oder scheuernde Reinigungsmittel benutzen.
- Unsachgemäße Reparaturen sind gefährlich. Nur ein von uns geschulter Kundendienst-Techniker darf Reparaturen durchführen und beschädigte Strom- und Gasleitungen austauschen. Ist das Gerät defekt, Netzstecker ziehen oder Sicherung im Sicherungskasten ausschalten, Gaszufuhr schließen. Kundendienst rufen.
- Störungen oder Beschädigungen am Gerät sind gefährlich. Nie ein defektes Gerät einschalten. Netzstecker ziehen oder Sicherung im Sicherungskasten ausschalten. Gaszufuhr schließen. Kundendienst rufen.
- Unpassende Topfgrößen, beschädigte oder falsch positionierte Töpfe können schwere Verletzungen verursachen. Die Hinweise zum Kochgeschirr beachten.
- **Achtung:** Glasdeckel können bei Erhitzung bersten. Vor Schließen des Deckels sämtliche Brenner abschalten. Warten Sie bis der Backofen abgekühlt ist, bevor Sie die Glasabdeckung schließen. Bevor Sie die obere Abdeckung öffnen, entfernen Sie eventuell Verschüttetes mit einem Tuch.



- Wird das Gerät unbefestigt auf einen Sockel gestellt, kann es vom Sockel gleiten. Das Gerät muss mit dem Sockel fest verbunden werden.

- Die Scharniere der Gerätetür bewegen sich beim Öffnen und Schließen der Tür und Sie können sich klemmen. Nicht in den Bereich der Scharniere greifen.
- Das Zusammenstoßen mit der geöffneten Gerätetür kann zu Verletzungen führen. Die Gerätetür muss während des Betriebs und danach geschlossen sein.

⚠️ Warnung – Kippgefahr!



Warnung: Um ein Umkippen des Gerätes zu vermeiden, muss dieses Stabilisierungsmittel montiert werden. Für die Montage siehe Anweisungen.

⚠️ Warnung – Stromschlaggefahr!

- Unsachgemäße Reparaturen sind gefährlich. Nur ein von uns geschulter Kundendienst-Techniker darf Reparaturen durchführen. Ist das Gerät defekt, Netzstecker ziehen oder Sicherung im Sicherungskasten ausschalten. Kundendienst rufen.
- An heißen Geräteteilen kann die Kabelisolierung von Elektrogeräten schmelzen. Nie Anschlusskabel von Elektrogeräten mit heißen Geräteteilen in Kontakt bringen.
- Eindringende Feuchtigkeit kann einen Stromschlag verursachen. Keinen Hochdruckreiniger oder Dampfreiniger verwenden.
- Ein defektes Gerät kann einen Stromschlag verursachen. Nie ein defektes Gerät einschalten. Netzstecker ziehen oder Sicherung im Sicherungskasten ausschalten. Kundendienst rufen.

Halogenlampe

⚠️ Warnung – Verbrennungsgefahr!

Garraumlampen werden sehr heiß. Auch einige Zeit nach dem Ausschalten besteht noch Verbrennungsgefahr. Glasabdeckung nicht berühren. Beim Reinigen Hautkontakt vermeiden.

⚠️ Warnung – Stromschlaggefahr!

Beim Auswechseln der Garraumlampe stehen die Kontakte der Lampenfassung unter Strom. Vor dem Auswechseln den Netzstecker ziehen oder Sicherung im Sicherungskasten ausschalten.

Ursachen für Schäden

Kochfeld

Achtung!

- Benutzen Sie die Kochstellen nur mit aufgesetztem Geschirr. Erhitzen Sie keine leeren Töpfe oder Pfannen. Der Topfboden wird beschädigt.
- Nur Töpfe und Pfannen mit ebener Unterseite verwenden.
- Topf oder Pfanne mittig auf den Brenner stellen. Dadurch wird die Wärme der Brennerflamme optimal auf Topf- und Pfannenunterseite übertragen. Griff oder Henkel werden nicht beschädigt, und eine höhere Energieeinsparung wird gewährleistet.
- Beachten Sie bei Spezialgeschirr die Herstellerangaben. Alufolie und Kunststoffgefäße schmelzen auf den heißen Kochstellen.
- Achten Sie darauf, dass die Gasbrenner sauber und trocken sind. Brennerkelch und Brennerdeckel müssen exakt auf ihrem Platz sitzen.
- Entfernen Sie Übergelaufenes sofort. Verwenden Sie für Gerichte mit viel Flüssigkeit hohe Töpfe. Dann kann nichts überkochen.
- Beim Kochen auf den Gas-Kochstellen wird zusätzlich Wärme und Feuchtigkeit freigesetzt. Angrenzende Möbel können mit der Zeit beschädigt werden. Schalten Sie bei längerer Kochzeit die Dunstabzugshaube ein oder lüften Sie den Raum.
- Achten Sie darauf, dass die obere Abdeckung nicht geschlossen ist, wenn der Herd in Betrieb genommen wird.

Schäden am Backofen

Achtung!

- Zubehör, Folie, Backpapier oder Geschirr auf dem Garraumboden: Kein Zubehör auf den Garraumboden legen. Den Garraumboden nicht mit Folie, egal welcher Art, oder Backpapier auslegen. Kein Geschirr auf den Garraumboden stellen, wenn eine Temperatur über 50 °C eingestellt ist. Es entsteht ein Wärmestau. Die Back- und Bratzeiten stimmen nicht mehr und das Email wird beschädigt.
- Aluminiumfolie: Aluminiumfolie im Garraum darf nicht in Kontakt mit der Türscheibe kommen. Es können dauerhafte Verfärbungen an der Türscheibe entstehen.
- Wasser im heißen Garraum: Nie Wasser in den heißen Garraum gießen. Es entsteht Wasserdampf. Durch den Temperaturwechsel können Emailschäden entstehen.
- Feuchtigkeit im Garraum: Feuchtigkeit über längere Zeit im Garraum kann zu Korrosion führen. Nach dem Benutzen den Garraum trocknen lassen. Keine feuchten Lebensmittel längere Zeit im geschlossenen Garraum aufbewahren. Lagern Sie keine Speisen im Garraum.

- Auskühlen mit offener Gerätetür: Nach einem Betrieb mit hohen Temperaturen den Garraum nur geschlossen auskühlen lassen. Nichts in die Gerätetür einklemmen. Auch wenn die Tür nur einen Spalt breit offen ist, können benachbarte Möbelfronten mit der Zeit beschädigt werden. Nur nach einem Betrieb mit viel Feuchtigkeit den Garraum geöffnet trocknen lassen.
- Obstsaft: Das Backblech bei sehr saftigem Obstkuchen nicht zu üppig belegen. Obstsaft, der vom Backblech tropft hinterlässt Flecken, die nicht mehr entfernt werden können. Wenn möglich, die tiefere Universalpfanne verwenden.
- Stark verschmutzte Dichtung: Wenn die Dichtung stark verschmutzt ist, schließt die Gerätetür bei Betrieb nicht mehr richtig. Die angrenzenden Möbelfronten können beschädigt werden. Dichtung immer sauber halten. → *"Reinigen" auf Seite 23*
- Gerätetür als Sitz- oder Ablagefläche: Nicht auf die Gerätetür stellen, setzen oder daran hängen. Kein Geschirr oder Zubehör auf der Gerätetür abstellen.
- Zubehör einschieben: Je nach Gerätetyp kann Zubehör die Türscheibe beim Schließen der Gerätetür zerkratzen. Zubehör immer bis zum Anschlag in den Garraum schieben.
- Gerät transportieren: Gerät nicht am Türgriff tragen oder halten. Der Türgriff hält das Gewicht des Gerätes nicht aus und kann abbrechen.
- Grillen: Das Backblech oder die Universalpfanne beim Grillen nicht höher als in Höhe 3 einschieben. Durch die starke Hitze verzieht es sich und beschädigt beim Herausnehmen das Email. Grillen Sie in Höhe 4 und 5 nur direkt auf dem Rost.

Schäden an der Sockelschublade

Achtung!

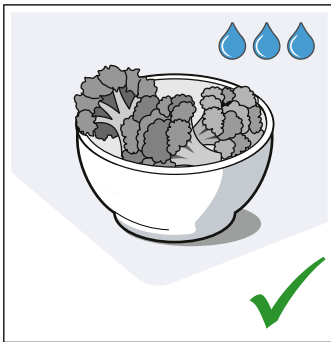
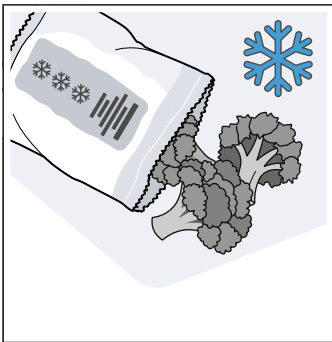
Legen Sie keine heißen Gegenstände in die Sockelschublade. Sie kann beschädigt werden.

Umweltschutz

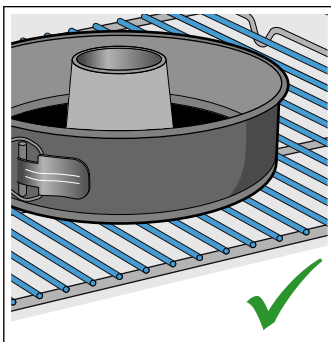
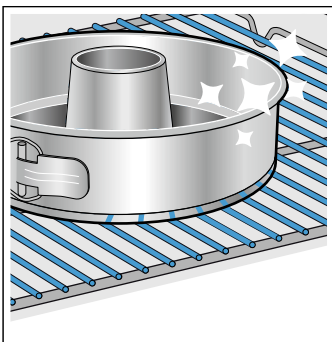
Ihr neues Gerät ist besonders energieeffizient. Hier erhalten Sie Tipps, wie Sie beim Umgang mit Ihrem Gerät noch mehr Energie sparen können und wie Sie das Gerät richtig entsorgen.

Energiesparen

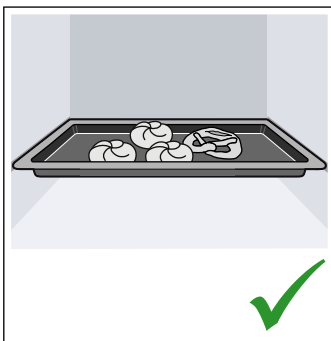
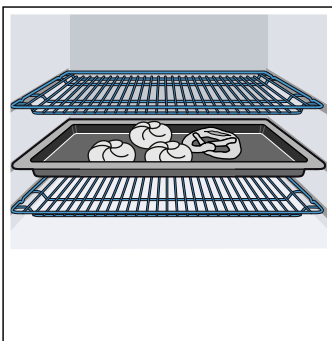
- Heizen Sie das Gerät nur dann vor, wenn es im Rezept oder in den Tabellen der Gebrauchsanleitung angegeben ist.
- Lassen Sie gefrorene Lebensmittel auftauen, bevor Sie diese in den Garraum geben.



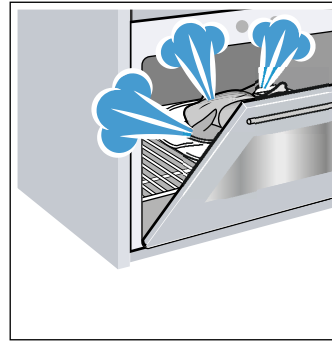
- Verwenden Sie dunkle, schwarz lackierte oder emaillierte Backformen. Sie nehmen die Hitze besonders gut auf.



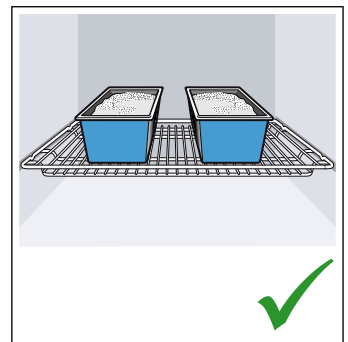
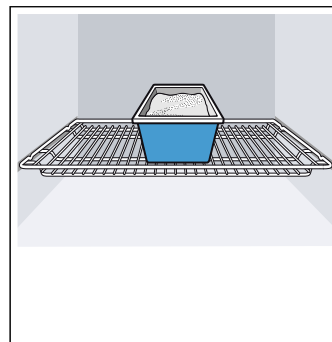
- Entfernen Sie nicht benötigtes Zubehör aus dem Garraum.



- Öffnen Sie die Gerätetür während dem Betrieb möglichst selten.



- Mehrere Kuchen backen Sie am besten nacheinander. Der Garraum ist noch warm. Dadurch verkürzt sich die Backzeit für den zweiten Kuchen. Sie können auch 2 Kastenformen nebeneinander in den Garraum geben.



- Bei längeren Garzeiten können Sie das Gerät 10 Minuten vor Ende der Garzeit ausschalten und die Restwärme zum Fertigbaren nutzen.

Energiesparen auf dem Gas-Kochfeld

- Wählen Sie immer einen Topf mit der richtigen Größe für Ihre Speisen. Ein großer, nur wenig gefüllter Topf benötigt viel Energie.
- Schließen Sie den Topf immer mit einem passenden Deckel.
- Die Gasflamme muss immer Kontakt zum Topfboden haben.

Umweltgerecht entsorgen

Entsorgen Sie die Verpackung umweltgerecht.



Dieses Gerät ist entsprechend der europäischen Richtlinie 2012/19/EU über Elektro- und Elektronikaltgeräte (waste electrical and electronic equipment - WEEE) gekennzeichnet. Die Richtlinie gibt den Rahmen für eine EU-weit gültige Rücknahme und Verwertung der Altgeräte vor.



Aufstellen und Anschließen

Das Gerät nicht hinter einer Dekor- oder Möbeltür einbauen. Es besteht Gefahr durch Überhitzung.

Gasanschluss

Die Installation darf nur durch einen zugelassenen Fachmann bzw. einen konzessionierten Kundendiensttechniker gemäß den unter "Gasanschluss und Umstellung auf eine andere Gasart" angegebenen Anweisungen erfolgen.

Für den konzessionierten Fachmann bzw. Kundendienst

Achtung!

- Die Einstellungsbedingungen für dieses Gerät sind auf dem Typenschild auf der Geräterückseite angegeben. Die fabrikseitig eingestellte Gasart ist mit einem Stern (*) gekennzeichnet.
- Überprüfen Sie vor Aufstellung des Geräts die Netzzugangsbedingungen (Gasart und Gasdruck) und vergewissern Sie sich, dass die Gaseinstellung des Geräts diesen Bedingungen entspricht. Falls die Geräteeinstellungen geändert werden müssen, befolgen Sie die Anleitungen im Abschnitt "Gasanschluss und Umstellung auf eine andere Gasart".
- Dieses Gerät ist nicht an eine Abgasabführung angeschlossen. Es muß den Installationsbedingungen entsprechend angeschlossen und in Betrieb genommen werden. Schließen Sie das Gerät nicht an einen Abgasausgang an. Sämtliche Belüftungsvorschriften müssen beachtet werden.
- Der Gasanschluss muss über einen festen, d. h. nicht beweglichen Anschluss (Gasleitung) oder über einen Sicherheitsschlauch erfolgen.
- Falls der Sicherheitsschlauch verwendet wird, unbedingt darauf achten, dass der Schlauch nicht eingeklemmt oder gestaucht wird. Der Schlauch darf nicht mit heißen Oberflächen in Berührung kommen.
- * Die Gasleitung (Gasrohr oder Gas-Sicherheitsschlauch) kann an der rechten oder linken Seite des Geräts angeschlossen werden. Der Anschluss muss über eine leicht zugängliche Absperrvorrichtung verfügen.
* : Optional. Verfügbar bei einigen Geräten.

Soll-Betriebsdruck des Geräts

Der Soll-Betriebsdruck Ihres Geräts ist auf dem Typenschild auf der Geräterückseite angegeben.

Alle Daten auf dem Typenschild Ihres Geräts beziehen sich auf diese Druckwerte. Der Hersteller ist für Ergebnisse, Leistung oder jegliches Risiko, das aus dem Betrieb des Geräts bei abweichenden Druckwerten resultiert, nicht verantwortlich.

Warnung – Sicherheitshinweis!

Ist der Gasdruck in Ihrem Verteilernetz höher (20 %) als die auf dem Typenschild des Geräts angegebenen

Werte, sollten Sie zu Ihrer Sicherheit das Gerät zwingend mit einem passenden Gasregler betreiben. Sollten Sie den Gasdruck in Ihrem Verteilernetz nicht kennen, erkundigen Sie sich beim örtlichen Netzbetreiber.

Der Anschluss, die Wartung und die Einstellung des Gasreglers müssen durch Fachkräfte des Verteilernetz-Betreibers vorgenommen werden.

Störungen an der Gasinstallation / Gasgeruch

Wenn Sie Gasgeruch bemerken oder Störungen an der Gasinstallation feststellen, müssen Sie

- sofort die Gaszufuhr bzw. das Ventil der Gasflasche schließen
- sofort offenes Feuer und Zigaretten ausmachen
- elektrische Geräte ausschalten - auch Lampen
- Fenster öffnen und den Raum gut lüften
- Kundendienst oder Gasversorgungs-Gesellschaft anrufen.

Gerät an der Gasleitung oder am Türgriff verschieben

Verschieben Sie das Gerät nicht, indem Sie es an der Gasleitung festhalten; die Gasleitung könnte beschädigt werden. Gefahr eines Gaslecks! Verschieben Sie das Gerät nicht, indem Sie es am Türgriff festhalten. Türscharniere und Türgriff können beschädigt werden.

Elektrischer Anschluss

Das Gerät ist für den Betrieb mit 220-240 V ausgelegt. Für den Anschluss ist eine 16 A-Sicherung erforderlich.

Lassen Sie das Gerät von Ihrem Kundendienst aufstellen.

Wird das Gerät falsch angeschlossen, erlischt bei einem Schaden der Garantieanspruch.

Achtung!

- Wenn die Spannung des Stromnetzes unter 180 V fällt, funktioniert das elektrische Zündsystem nicht.
- Wenn das Netzkabel beschädigt wird, muss es vom Hersteller, von dessen Kundendienst oder einer ähnlich qualifizierten Person ersetzt werden.

Warnung – Lebensgefahr!


Bei Kontakt mit spannungsführenden Teilen besteht Stromschlaggefahr.

- Fassen Sie den Netzstecker nur mit trockenen Händen an.
- Ziehen Sie die Netzleitung immer direkt am Stecker und nie an der Netzleitung, da diese beschädigt werden könnte.
- Ziehen Sie den Netzstecker niemals während des Betriebs.

Beachten Sie folgende Hinweise und stellen Sie sicher, dass:

Hinweise

- Netzstecker und Steckdose zusammenpassen.
- der Leitungsquerschnitt ausreicht.
- das Erdungssystem vorschriftsmäßig installiert ist.
- der Netzleitungswechsel (wenn nötig) nur durch eine Elektro-Fachkraft erfolgt. Eine Ersatz-Netzleitung ist beim Kundendienst erhältlich.

- keine Mehrfachstecker/-kupplungen und Verlängerungsleitungen verwendet werden.
- bei der Verwendung eines Fehlerstrom-Schutzschalters nur ein Typ mit dem Zeichen  eingesetzt wird.
Nur dieses Zeichen garantiert die Erfüllung der aktuell gültigen Vorschriften.
- der Netzstecker jederzeit erreichbar ist.
- die Netzleitung nicht geknickt, gequetscht, verändert oder durchgeschnitten wird.
- die Netzleitung nicht mit Wärmequellen in Berührung kommt.

Für den Kundendienst

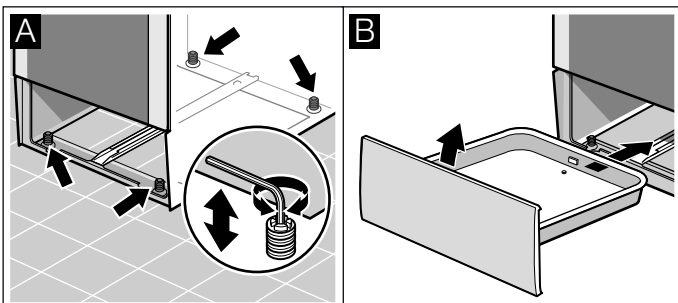
Achtung!

- Das Gerät muss den Daten auf dem Typenschild entsprechend angeschlossen werden.
- Schließen Sie das Gerät nur an einen, den gültigen Bestimmungen entsprechenden, elektrischen Anschluss an. Die Steckdose muss gut zugänglich sein, um das Gerät im Bedarfsfall vom Stromnetz trennen zu können.
- Für das Vorhandensein eines mehrpoligen Trennsystems muss gesorgt werden.
- Verwenden Sie niemals Verlängerungskabel oder Mehrfachstecker.
- Aus Sicherheitsgründen darf dieses Gerät nur an einen geerdeten Anschluss angeschlossen werden. Sollte der Schutzleiteranschluss nicht den Vorschriften entsprechen, ist der Schutz gegen elektrische Gefahren nicht gewährleistet.
- Für den Geräteanschluss muss ein Kabel vom Typ H 05 W-F oder ein gleichwertiges Kabel verwendet werden.

Herd waagrecht aufstellen

Stellen Sie den Herd direkt auf den Fußboden.

1. Sockelschublade herausziehen und nach oben herausheben.
Am Sockel innen sind vorn und hinten Stellfüße.
2. Stellfüße nach Bedarf mit einem Sechskantschlüssel höher oder tiefer drehen, bis der Herd waagrecht steht (Bild A).
3. Sockelschublade wieder einschieben (Bild B).



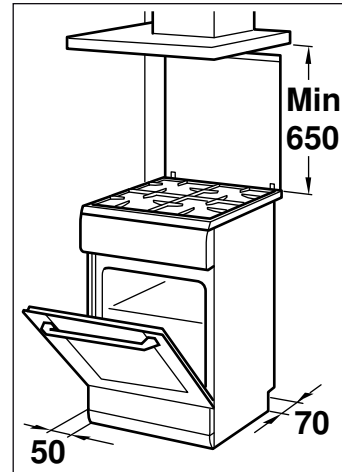
Angrenzende Möbel

Angrenzende Möbel müssen aus nicht brennbaren Materialien bestehen. Angrenzende Möbelfronten müssen bis mindestens 90°C temperaturbeständig sein.

Wandbefestigung

Damit der Herd nicht kippen kann, müssen Sie ihn mit dem beiliegenden Winkel an der Wand befestigen. Bitte beachten Sie die Montageanleitung für die Wandbefestigung.

Aufstellen des Gerätes



- Das Gerät muss entsprechend den angegebenen Abmessungen und direkt auf dem Küchenboden aufgestellt werden. Das Gerät darf nicht auf irgendeinem anderen Gegenstand aufgestellt werden.
- Der Abstand zwischen der oberen Herdkante und der unteren Kante des Dunstabzugs muss den Vorgaben des Dunstabzug-Herstellers entsprechen.
- Achten Sie darauf, dass das Gerät nach dem Aufstellen nicht mehr verschoben wird. Der Abstand von Starkbrenner oder Wokbrenner zu angrenzenden Möbelfronten bzw. zur Wand muss mindestens 50 mm betragen.

Warnung – Gefahr eines Gaslecks!

Das Gerät darf nach der Installation nicht mehr verschoben werden.

Wenn Sie das Gerät nach der Installation verschieben, überprüfen Sie die Dichtheit des Anschlusses.

Während des Transports zu beachtende Maßnahmen

Befestigen Sie alle beweglichen Teile im und auf dem Gerät mit einem Klebeband, das spurlos entfernt werden kann. Schieben Sie sämtliche Zubehörteile (z. B. Backblech) mit einem dünnen Pappkarton an den Kanten in die entsprechenden Fächer ein, um eine Beschädigung des Geräts zu vermeiden. Legen Sie einen Pappkarton oder ähnliches zwischen Vorder- und Rückseite, um ein Anstoßen an der Innenseite der Glastür zu verhindern. Befestigen Sie Tür und, falls vorhanden, obere Abdeckung mit einem Klebeband an den Geräteseiten.

Bewahren Sie die Originalverpackung des Gerätes auf. Transportieren Sie das Gerät nur in der Originalverpackung. Beachten Sie die Transportpfeile an der Verpackung.

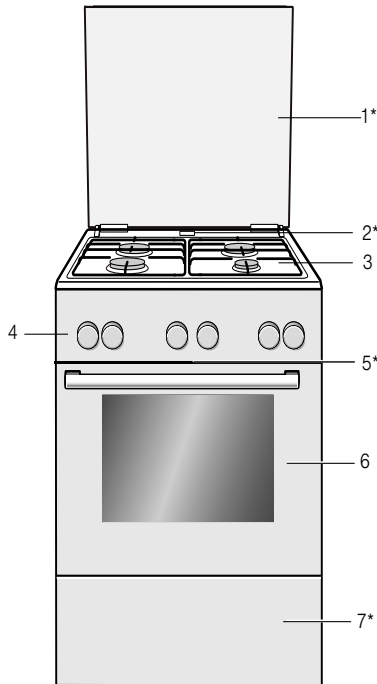
Wenn die Originalverpackung nicht mehr vorhanden ist

Packen Sie das Gerät in eine schützende Umverpackung, um einen ausreichenden Schutz vor etwaigen Transportschäden zu gewährleisten.

Transportieren Sie das Gerät in der aufrechten Position. Halten Sie das Gerät nicht am Türgriff oder an den rückseitigen Anschlüssen fest, da diese beschädigt werden können. Legen Sie keine schweren Gegenstände auf das Gerät.

Allgemeines

Die Ausführung hängt vom jeweiligen Gerätetyp ab.



Erläuterungen	
1*	Abdeckplatte**
2*	Dampfaustritt Achtung! Wenn der Backofen in Betrieb ist, tritt an dieser Stelle heißer Dampf aus
3	Kochfeld**
4	Bedienfeld**
5*	Kühlgebläse
6	Backofentür**
7*	Sockelschublade**
* Optional (Verfügbar bei einigen Geräten)	
** Je nach Gerätetyp sind Abweichungen in den Einzelheiten möglich.	

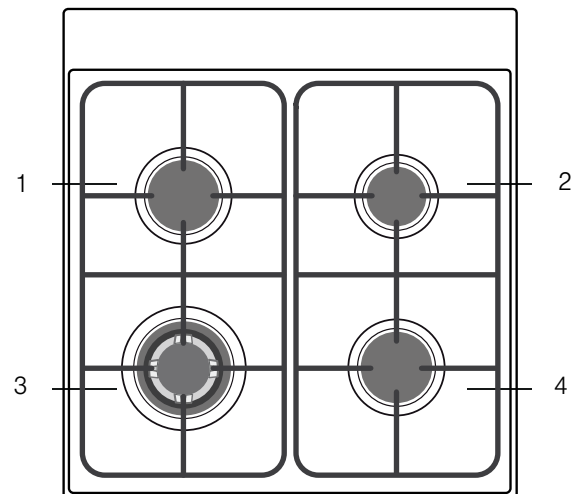
Gerät kennen lernen

In diesem Kapitel erklären wir Ihnen die Anzeigen und Bedienelemente. Außerdem lernen Sie die verschiedenen Funktionen Ihres Gerätes kennen.

Hinweis: Je nach Gerätetyp sind Abweichungen in den Farben und Einzelheiten möglich.

Kochbereich

Hier erhalten Sie einen Überblick über das Bedienfeld. Die Ausführung hängt vom jeweiligen Gerätetyp ab.





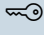
Erläuterungen	
1	Normalbrenner
2	Sparbrenner
3	Wok-Brenner
4	Normalbrenner

Bedienfeld

Je nach Gerätetyp sind Detailabweichungen möglich.




Tasten und Display

Mit den Tasten können Sie verschiedene Zusatzfunktionen Ihres Gerätes einstellen. Im Display sehen Sie die Werte dazu.

Symbol	Bedeutung
 Timer	Timer einstellen.
 Zeitfunktionen	Durch mehrfaches Antippen Dauer \rightarrow , Ende \rightarrow und Uhrzeit auswählen.
 Kindersicherung	Backofen-Funktionen am Bedienfeld sperren und entsperren durch langes Drücken, ca. 4 Sekunden.



Heizarten und Funktionen

Mit dem Funktionswähler stellen Sie die Heizarten und weitere Funktionen ein.

Heizart	Verwendung
 3D-Heißluft	Zum Backen und Braten auf einer oder mehreren Ebenen. Der Ventilator verteilt die Hitze des Ringheizkörpers in der Rückwand gleichmäßig im Garraum.
 Heißluft Sanft	Zum schonenden Garen von ausgewählten Speisen auf einer Ebene ohne Vorheizen. Der Ventilator verteilt die Hitze des Ringheizkörpers in der Rückwand im Garraum. Diese Heizart wird zur Ermittlung des Energieverbrauchs im Umluftmodus und der Energieeffizienzklasse verwendet.
 Pizzastufe	Für die Zubereitung von Pizza und Speisen, die viel Wärme von unten benötigen. Der untere Heizkörper und der Ringheizkörper in der Rückwand heizen.
 Unterhitze	Zum Garen im Wasserbad und zum Nachbacken. Die Hitze kommt von unten.
 Grill, große Fläche	Zum Grillen von flachem Grillgut wie Steaks, Würstchen oder Toast und zum Gratinieren. Die ganze Fläche unter dem Grillheizkörper wird heiß.
 Umluftgrillen	Zum Braten von Geflügel, ganzem Fisch und größeren Fleischstücken. Der Grillheizkörper und der Ventilator schalten sich abwechselnd ein und aus. Der Ventilator wirbelt die heiße Luft um die Speise.
 Ober-/Unterhitze	Zum traditionellen Backen und Braten auf einer Ebene. Besonders geeignet für Kuchen mit saftigem Belag. Die Hitze kommt gleichmäßig von oben und unten. Diese Heizart wird zur Ermittlung des Energieverbrauchs im konventionellen Modus verwendet.

Weitere Funktionen

Ihr neuer Backofen bietet Ihnen noch weitere Funktionen, die wir Ihnen hier kurz erklären.

Funktion	Verwendung
 Schnellaufheizen	Garraum schnell vorheizen, ohne Zubehör.
 Garraumbelichtung	Garraumbelichtung einschalten, ohne Funktion. Erleichtert Ihnen z. B. das Reinigen des Garraums.

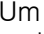
-	Minus	Einstellwerte verringern.
+	Plus	Einstellwerte erhöhen.

Tasten

Unter den einzelnen Tasten liegen Sensoren. Sie müssen nicht fest drücken. Berühren Sie nur das jeweilige Symbol.

Display

Der Wert, der gerade einstellbar ist oder abläuft, steht im Display im Vordergrund.

Um die einzelnen Zeitfunktionen zu nutzen, tippen Sie mehrfach auf die Taste . Es leuchtet das jeweilige Symbol, dessen Wert gerade im Vordergrund ist.

Damit Sie immer die richtige Heizart für Ihr Gericht finden, erklären wir Ihnen hier die Unterschiede und Anwendungsbereiche.


Temperatur

Die Temperatur im Garraum stellen Sie mit dem Temperaturwähler ein. Außerdem werden damit die Stufen für weitere Funktionen gewählt.

Bei sehr hohen Temperaturen senkt das Gerät nach längerer Zeit die Temperatur etwas ab.

Position	Bedeutung
●	Nullstellung Das Gerät heizt nicht.
50-275	Temperaturbereich Die einstellbare Temperatur im Garraum in °C.
1, 2, 3 oder I, II, III	Grillstufen Die einstellbaren Stufen für Grill, große Fläche ☰ und kleine Fläche ☐ (je nach Gerätetyp). Stufe 1 = schwach Stufe 2 = mittel Stufe 3 = stark

Temperaturanzeige

Wenn das Gerät heizt, leuchtet im Display das Symbol . In den Heizpausen erlischt es.

Wenn Sie vorheizen, ist der optimale Zeitpunkt zum Einschieben Ihrer Speise erreicht, sobald das Symbol das erste Mal erlischt.

Hinweis: Durch thermische Trägheit kann sich die angezeigte Temperatur von der tatsächlichen Temperatur im Garraum etwas unterscheiden.

Kochstellenschalter

Mit den vier Kochstellenschaltern stellen Sie die Heizleistung der einzelnen Kochstellen ein.

Stellungen	Funktion/Gaskochstellen
● Stellung Aus	Die Kochstelle ist ausgeschaltet.
 Zündstellung	Zündstellung
 Einstellbereich	Große Flamme = höchste Leistung Sparflamme = niedrigste Leistung

Am Ende des Einstellbereichs ist ein Anschlag. Bitte drehen Sie nicht darüber hinaus.

Garraum

Verschiedene Funktionen im Garraum erleichtern den Betrieb Ihres Gerätes. So wird z. B. der Garraum großflächig ausgeleuchtet und ein Kühlgebläse schützt das Gerät vor Überhitzung.

Gerätetür öffnen

Wenn Sie während eines laufenden Betriebs die Gerätetür öffnen, läuft der Betrieb weiter.

Garraumbeleuchtung

Bei den meisten Heizarten und Funktionen ist die Garraumbeleuchtung während des Betriebs an. Beim Beenden des Betriebs mit dem Funktionswähler schaltet sie aus.

Mit der Stellung Garraumbeleuchtung am Funktionswähler, können Sie die Beleuchtung ohne

Heizung einschalten. Das hilft Ihnen z. B. bei der Reinigung Ihres Gerätes.

Kühlgebläse

Das Kühlgebläse schaltet sich bei Bedarf ein und aus. Die warme Luft entweicht über der Tür.

Achtung!

Die Lüftungsschlitze nicht abdecken. Das Gerät überhitzt sonst.

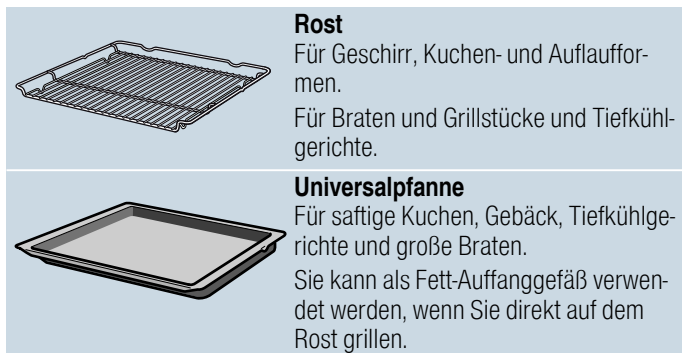
Damit nach einem Betrieb der Garraum schneller abkühlt, läuft das Kühlgebläse eine bestimmte Zeit nach.

Zubehör

Ihrem Gerät liegt diverses Zubehör bei. Hier erhalten Sie einen Überblick über das mitgelieferte Zubehör und dessen richtige Verwendung.

Mitgeliefertes Zubehör

Ihr Gerät ist mit folgendem Zubehör ausgestattet:



Verwenden Sie nur Originalzubehör. Es ist speziell auf Ihr Gerät abgestimmt.

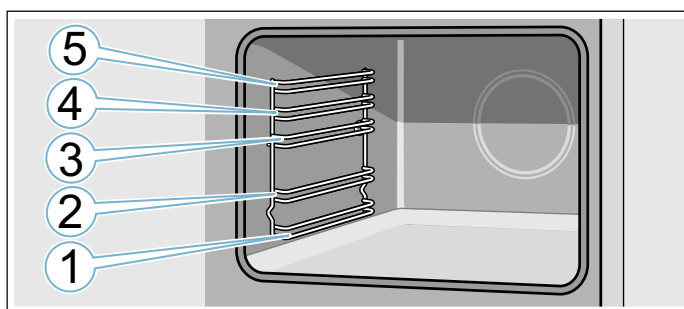
Zubehör können Sie beim Kundendienst, im Fachhandel oder im Internet nachkaufen.

Hinweis: Wenn das Zubehör heiß wird, kann es sich verformen. Das hat keinen Einfluss auf die Funktion. Sobald es wieder abkühlt, verschwindet die Verformung.

Zubehör einschieben

Der Garraum hat 5 Einschubhöhen. Die Einschubhöhen werden von unten nach oben gezählt.

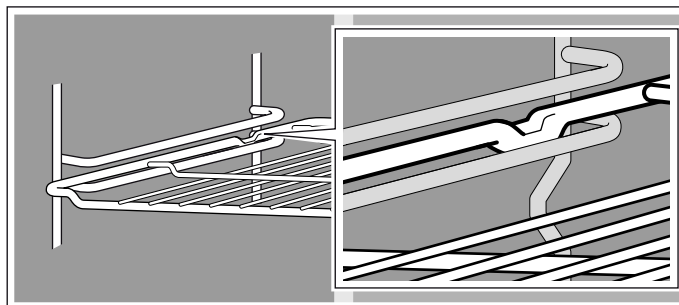
Am Garraum ist die oberste Einschubhöhe bei manchen Geräten mit einem Grillsymbol gekennzeichnet.



Das Zubehör immer zwischen die beiden Führungsstäbe einer Einschubhöhe schieben.

Das Zubehör kann etwa bis zur Hälfte herausgezogen werden, ohne dass es kippt.

Achten Sie beim Einschieben in den Garraum darauf, dass die Ausbuchtung am Zubehör hinten ist. Nur so rastet es ein.



Hinweise

- Halten Sie das Backblech an den Seiten mit beiden Händen fest und schieben Sie es parallel in das Gestell ein. Bewegen Sie das Backblech beim Einschieben nicht seitlich hin und her. Andernfalls lässt sich das Backblech nur schwer einschieben. Die emaillierten Oberflächen könnten beschädigt werden.
- Achten Sie darauf, dass Sie das Zubehör immer richtig herum in den Garraum schieben.
- Schieben Sie das Zubehör immer vollständig in den Garraum, sodass es die Gerätetür nicht berührt.
- Nehmen Sie Zubehör, das Sie während des Betriebs nicht benötigen, aus dem Garraum.

Sonderzubehör

Sonderzubehör können Sie beim Kundendienst, im Fachhandel oder im Internet erwerben. Ein umfangreiches Angebot zu Ihrem Gerät finden Sie in unseren Prospekten oder im Internet.

Die Verfügbarkeit und Online-Bestellmöglichkeit ist international verschieden. Sehen Sie in Ihren Verkaufsunterlagen nach.

Hinweis: Es passt nicht jedes Sonderzubehör zu jedem Gerät. Geben Sie beim Kauf immer die genaue Bezeichnung (E-Nr.) Ihres Gerätes an.

→ "Kundendienst" auf Seite 30

Sonderzubehör

Rost

Für Geschirr, Kuchen- und Auflaufformen und für Braten und Grillstücke.

Backblech

Für Blechkuchen und Kleingebäck.

Universalpfanne

Für saftige Kuchen, Gebäck, Tiefkühlgerichte und große Braten. Sie kann als Fett-Auffanggefäß verwendet werden, wenn Sie direkt auf dem Rost grillen.

Einlegerost

Für Fleisch, Geflügel und Fisch.

Zum Einlegen in die Universalpfanne, um abtropfendes Fett und Fleischsaft aufzufangen.

Profi-Pfanne

Für die Zubereitung von großen Mengen. Ideal geeignet z. B. auch für Moussaka.

Deckel für die Profi-Pfanne

Der Deckel macht die Profi-Pfanne zum Profi-Bräter.

Pizzablech
Für Pizza und große runde Kuchen.
Grillblech
Zum Grillen anstelle des Rostes oder als Spritzschutz. Nur in der Universalpfanne verwenden.
Backstein
Für selbstgemachtes Brot, Brötchen und Pizza, die einen knusprigen Boden erhalten sollen. Der Backstein muss auf die empfohlene Temperatur vorgeheizt werden.
Glasbräter
Für Schmorgerichte und Aufläufe.
Glaspfanne
Für Aufläufe, Gemüsegerichte und Gebäck.
Auszugssystem 1-fach
Mit den Auszugsschienen in Höhe 2 können Sie das Zubehör weiter herausziehen, ohne dass es kippt.
Auszugssystem 2-fach
Mit den Auszugsschienen in Höhe 2 und 3 können Sie das Zubehör weiter herausziehen, ohne dass es kippt.
Auszugssystem 3-fach
Mit den Auszugsschienen in Höhe 1, 2 und 3 können Sie das Zubehör weiter herausziehen, ohne dass es kippt.
Praktische Aufbewahrung für Kochutensilien (easy store/flex store)
Praktische Aufbewahrung für Kochutensilien an der oberen Glasabdeckung. Sie besteht aus 4 Aufhängungen. Sie ist zum Aufhängen von Kochbesteck (Kelle, Zange usw.) vorgesehen. Sie muss an der oberen Abdeckung angebracht werden. Hierfür bitte die Installationsanleitung beachten.
Praktische Aufbewahrung für Kochutensilien (easy store/flex store)
Praktische Aufbewahrung für Kochutensilien an der oberen Glasabdeckung. Sie besteht aus 2 Aufhängungen und 1 Stange. Sie ist zum Aufhängen von Kochbesteck (Kelle, Zange usw.) vorgesehen. Sie muss an der oberen Abdeckung angebracht werden. Hierfür bitte die Installationsanleitung beachten.

Vor dem ersten Gebrauch

Bevor Sie Ihr neues Gerät benutzen können, müssen Sie einige Einstellungen vornehmen. Reinigen Sie den Garraum und das Zubehör.

Erste Inbetriebnahme

Nach dem Stromanschluss erscheint im Display die Uhrzeit. Stellen Sie aktuelle Uhrzeit ein.

Uhrzeit einstellen

Achten Sie darauf, dass der Funktionswähler auf der Nullstellung ist.

Die Uhrzeit startet bei "12:00 Uhr".

1. Mit Taste **-** oder **+** die Uhrzeit einstellen.
 2. Zum Bestätigen auf Taste **⏻** tippen.
- Im Display wird die aktuelle Uhrzeit angezeigt.

Garraum und Zubehör reinigen


Bevor Sie zum ersten Mal mit dem Gerät Speisen zubereiten, reinigen Sie den Garraum und das Zubehör.

Garraum reinigen

Um den Neugeruch zu beseitigen, heizen Sie den leeren, geschlossenen Garraum auf.

Achten Sie darauf, dass keine Verpackungsreste wie z. B. Styroporkügelchen im Garraum sind und entfernen Sie Klebeband im oder am Gerät. Wischen Sie vor dem Aufheizen die glatten Flächen im Garraum mit einem weichen, feuchten Tuch ab. Lüften Sie die Küche solange das Gerät heizt.

Nehmen Sie die angegebenen Einstellungen vor. Wie Sie Heizart und Temperatur einstellen erfahren Sie im nachfolgenden Kapitel. → "Gerät bedienen" auf Seite 20

Einstellungen	
Heizart	3D-Heißluft 
Temperatur	maximal
Dauer	1 Stunde

Schalten Sie das Gerät nach der angegebenen Dauer aus. Wenn der Garraum abgekühlt ist, reinigen Sie die glatten Flächen mit Spüllauge und einem Spültuch.

Zubehör reinigen

Reinigen Sie das Zubehör gründlich mit Spüllauge und einem Spültuch oder einer weichen Bürste.

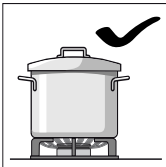
Kochgefäße

Brenner Elektro- Kochplatte*	Leistung kW	Geschirrdurc hmesser, minimal	Geschirrdurch messer, maximal
Elektro- Kochplatte*	1 kW	14,5 cm	14,5 cm
Wokbrenner*	4 kW	24 cm	28 cm
Starkbrenner*	3 kW	24 cm	28 cm
Normalbrenn er	1,7 kW	18 cm	24 cm
Sparbrenner	1 kW	12 cm	18 cm

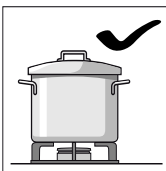
* Optional
Verfügbar bei einigen Geräten. Je nach Gerätetyp.

Hinweise bei der Benutzung

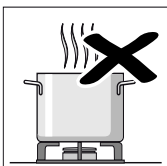
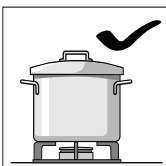
Die folgenden Hinweise helfen Ihnen, Energie zu sparen und Schäden an Kochgefäßen zu vermeiden:



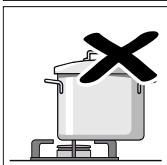
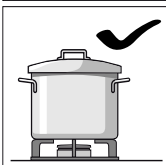
Verwenden Sie Kochgefäße geeigneter Größe für den jeweiligen Brenner. Benutzen Sie keine kleinen Kochgefäße auf den großen Brennern. Die Flamme sollte die Seiten der Kochgefäße nicht berühren.



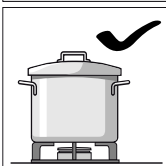
Benutzen Sie keine verformten Kochgefäße, die auf dem Kochfeld nicht stabil stehen. Die Gefäße können umkippen. Benutzen Sie nur Kochgefäße mit flachem und dickem Boden.



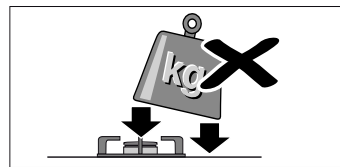
Kochen Sie nicht ohne Deckel oder wenn der Deckel verschoben ist. Ein großer Teil der Energie wird verschwendet.



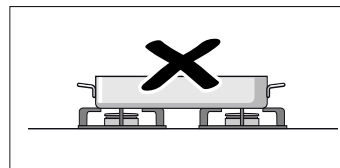
Das Geschirr immer mittig auf den Brenner aufsetzen, andernfalls könnte es kippen.



Stellen Sie die Töpfe auf die Roste, niemals direkt auf die Brenner. Vergewissern Sie sich vor der Benutzung, dass die Topfrost und die Deckel der Gasbrenner korrekt aufliegen.



Hantieren Sie vorsichtig mit den Gefäßen, die auf dem Kochfeld stehen. Schlagen Sie nicht auf das Kochfeld und stellen Sie keine schweren Gewichte darauf.



Benutzen Sie nicht zwei Brenner oder Wärmequellen für nur ein Kochgefäß. Vermeiden Sie den Gebrauch von Bratpfannen, Tontöpfen usw. über einen längeren Zeitraum bei maximaler Leistung.

Gasbrenner

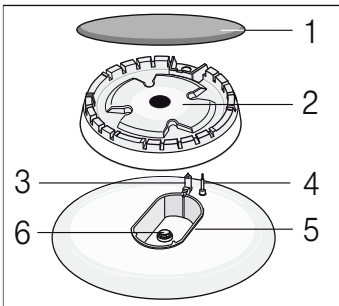
In diesem Kapitel können Sie nachlesen, wie eine Kochstelle eingestellt wird. In der Tabelle finden Sie Kochstufen und Garzeiten für verschiedene Gerichte.

Vorreinigung von Brennerkelch und -deckel

Reinigen Sie Brennerdeckel (1) und -kelch (2) mit Wasser und Spülmittel. Trocknen Sie die Einzelteile sorgfältig ab.

Brennerkelch und -deckel wieder auf die Brennerschale (5) aufsetzen. Darauf achten, dass Zünder (3) und Flammenschutzstift (4) nicht beschädigt werden.

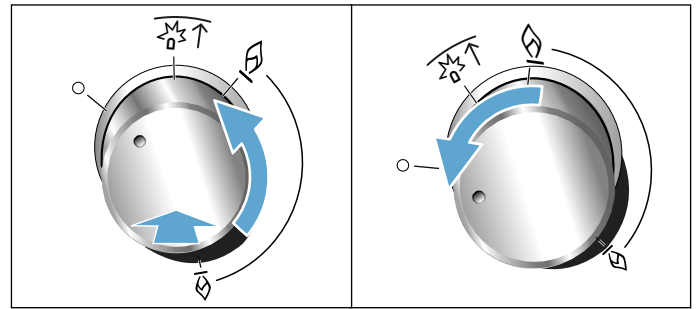
Die Düse (6) muss trocken und sauber sein. Setzen Sie den Brennerdeckel immer exakt auf den Brennerkelch.



Gasbrenner zünden

Setzen Sie den Brennerdeckel immer exakt auf den Brennerkelch. Die Öffnungen am Brennerkelch müssen immer frei sein. Alle Teile müssen trocken sein.

1. Die obere Herdabdeckung öffnen. Solange das Kochfeld in Betrieb ist, muss die obere Abdeckung geöffnet sein.
2. Drehen Sie den Schalter der gewünschten Kochstelle nach links in die Zündstellung \uparrow . Der Zündvorgang beginnt.
3. Drücken Sie den Kochstellenschalter und halten Sie ihn für 1-3 Sekunden gedrückt. Gas beginnt auszuströmen und der Gasbrenner zündet.



Die Zündsicherung ist aktiviert. Erlischt die Gasflamme, wird die Gaszufuhr automatisch durch die Zündsicherung unterbrochen.

4. Die gewünschte Flammengröße einstellen. Zwischen der Einstellung Aus • und der Einstellung \uparrow ist die Flamme nicht stabil. Wählen Sie daher stets eine Einstellung zwischen großer \uparrow und kleiner \uparrow Flamme.
5. Prüfen Sie, ob die Flamme brennt. Falls nicht, wiederholen Sie den Vorgang ab Schritt 2.
6. Um den Garvorgang zu beenden, den Kochstellenschalter nach rechts in Stellung • Aus drehen.

Der Kochstellenschalter sollte nicht länger als 15 Sekunden betätigt werden. Wenn der Brenner nach 15 Sekunden nicht zündet, warten Sie mindestens 1 Minute, bevor Sie den Zündvorgang wiederholen.

⚠️ Warnung – Achtung!

Wenn Sie nach dem Ausschalten am noch heißen Herd den Kochstellenschalter drehen, tritt Gas aus. Wenn Sie den Kochstellenschalter nicht in die Zündstellung \uparrow drehen, wird die Gaszufuhr nach 60 Sekunden unterbrochen.

Der Gasbrenner zündet nicht

Bei einem Stromausfall oder bei feuchten Zündkerzen können Sie den Gasbrenner mit einem Gasanzünder oder einem Streichholz zünden.

Tabelle - Kochen

Wählen Sie für jede Kochstelle die richtige Topfgröße. Der Durchmesser von Topf oder Pfannenboden sollte mit der Größe der Kochstelle übereinstimmen.

Die Garzeiten sind von Art, Gewicht und Qualität der Speisen abhängig. Deshalb sind Abweichungen möglich. Die optimale Garzeit können Sie selbst am besten einschätzen.

Garen Sie mit möglichst wenig Wasser, damit Vitamine und Mineralstoffe erhalten bleiben. Wählen Sie kurze Garzeiten, damit das Gemüse bissfest und nährstoffreich bleibt.

Beispiel	Speise	Kochstelle	Garstufe
Schmelzen	Schokolade, Butter, Margarine	Sparbrenner	kleine Flamme
Erwärmen	Brühe, Dosengemüse	Normalbrenner	kleine Flamme
* Wenn Sie einen Topf mit Deckel benutzen, drehen Sie die Flamme zurück, sobald das Gericht anfängt zu kochen.			
** Optional. Verfügbar bei einigen Geräten. Je nach Gerätetyp. (Für das Braten auf dem Wokbrenner empfehlen wir die Verwendung einer Wokpfanne.)			

Beispiel	Speise	Kochstelle	Garstufe
Erwärmen und Warmhalten	Suppen	Sparbrenner	kleine Flamme
Dämpfen*	Fisch	Normalbrenner	zwischen großer und kleiner Flamme
Dünsten*	Kartoffeln und sonstiges Gemüse, Fleisch	Normalbrenner	zwischen großer und kleiner Flamme
Kochen*	Reis, Gemüse, Fleischgerichte (mit Saucen)	Normalbrenner	große Flamme
Braten	Pfannkuchen, Kartoffeln, Schnitzel, Fischstäbchen	Starkbrenner** Wokbrenner**	zwischen großer und kleiner Flamme

* Wenn Sie einen Topf mit Deckel benutzen, drehen Sie die Flamme zurück, sobald das Gericht anfängt zu kochen.

** Optional. Verfügbar bei einigen Geräten. Je nach Gerätetyp. (Für das Braten auf dem Wokbrenner empfehlen wir die Verwendung einer Wokpfanne.)

Gerät bedienen

Die Bedienelemente und ihre Funktionsweise haben Sie bereits kennen gelernt. Nun erklären wir Ihnen, wie Sie Ihr Gerät einstellen.

Gerät ein- und ausschalten

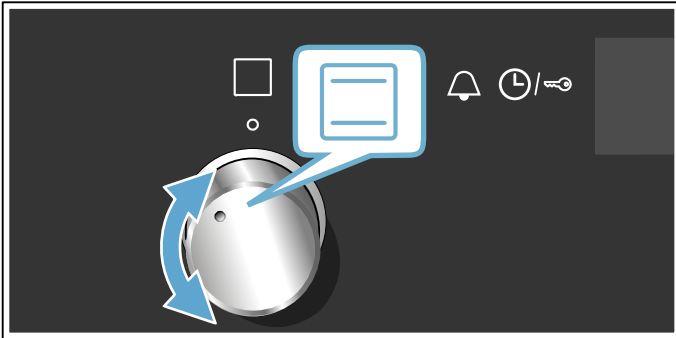
Der Funktionswähler schaltet das Gerät ein und aus. Sobald Sie ihn in eine Position außerhalb der Nullstellung drehen, ist das Gerät eingeschaltet. Zum Ausschalten des Gerätes den Funktionswähler immer auf die Nullstellung drehen.

Heizart und Temperatur einstellen

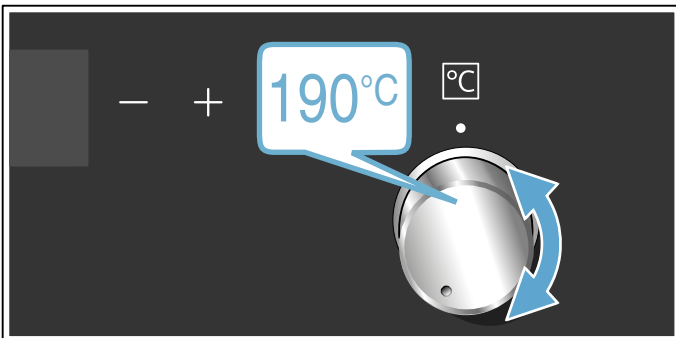
Mit dem Funktions- und Temperaturwähler können Sie Ihr Gerät ganz einfach einstellen. Welche Heizart für welches Gericht am besten geeignet ist, sehen Sie am Anfang der Gebrauchsanleitung.

Beispiel im Bild: Ober-/Unterhitze  bei 190 °C.

1. Mit dem Funktionswähler die Heizart einstellen.



2. Mit dem Temperaturwähler die Temperatur oder Grillstufe einstellen.



Nach wenigen Sekunden beginnt das Gerät zu heizen.

Wenn das Gericht fertig ist, schalten Sie das Gerät aus, indem Sie den Funktionswähler auf die Nullstellung drehen.

Hinweis: Sie können am Gerät auch Dauer und Ende für den Betrieb einstellen. → "Zeitfunktionen" auf Seite 21

Ändern

Sie können Heizart und Temperatur jederzeit mit dem jeweiligen Wähler ändern.

Schnellaufheizen


Mit dem Schnellaufheizen können Sie die Aufheizdauer verkürzen.

Verwenden Sie danach am besten:

-  3D-Heißluft

Verwenden Sie Schnellaufheizen nur bei eingestellten Temperaturen über 100 °C.

Damit Sie ein gleichmäßiges Garergebnis erhalten, geben Sie Ihr Gericht erst in den Garraum, wenn das Schnellaufheizen beendet ist.

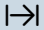
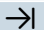


1. Funktionswähler auf  stellen.
2. Mit dem Temperaturwähler die Temperatur einstellen.

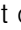
Nach wenigen Sekunden beginnt der Backofen zu heizen.


Wenn das Schnellaufheizen beendet ist, ertönt ein Signal. Geben Sie Ihr Gericht in den Garraum.

Zeitfunktionen

Ihr Gerät verfügt über verschiedene Zeitfunktionen.

Zeitfunktion	Verwendung
 Dauer	Nach Ablauf einer eingestellten Dauer beendet das Gerät automatisch den Betrieb.
 Ende	Geben Sie die Dauer und eine gewünschte Endezeit ein. Das Gerät startet automatisch, so dass der Betrieb zur gewünschten Uhrzeit beendet ist.
 Wecker	Der Wecker funktioniert wie eine Eieruhr. Er läuft unabhängig vom Betrieb und beeinflusst das Gerät nicht.
 Uhrzeit	Solange keine andere Funktion im Vordergrund läuft, zeigt Ihnen das Gerät die Uhrzeit im Display an.

Erst nach dem Einstellen einer Heizart, können Sie die Dauer mit der Taste  aufrufen. Nach dem Einstellen einer Dauer ist die Endezeit abrufbar.

Nach Ablauf einer Dauer oder Weckerzeit ertönt ein Signal. Sie können das Signal vorzeitig beenden, indem Sie auf die Taste  tippen.

Dauer einstellen


Die Gardauer für Ihr Gericht können Sie am Gerät einstellen. So wird die Gardauer nicht ungewollt überschritten und Sie müssen andere Arbeiten nicht unterbrechen, um den Betrieb zu beenden.

Maximal sind 23 Stunden und 59 Minuten einstellbar. Bis zu einer Stunde lässt sich die Dauer in Minuten-Schritten einstellen, danach in 5-Minuten-Schritten.

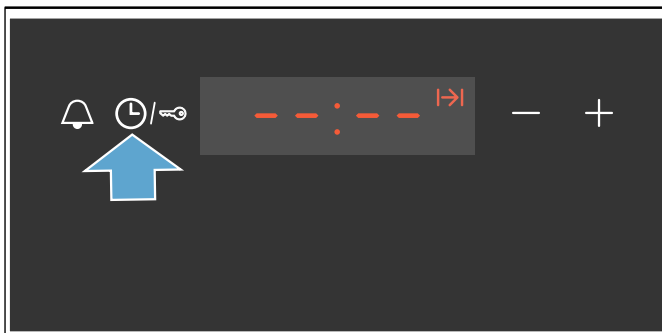
Je nachdem, welche Taste Sie zuerst antippen, beginnt die Dauer bei einem anderen Vorschlagswert:

10 Minuten bei Taste  und 30 Minuten bei Taste .

Beispiel im Bild: Dauer 45 Minuten.

1. Heizart und Temperatur oder Stufe einstellen
2. Taste  drücken.

Im Display ist die Dauer  markiert.




3. Mit Taste  oder  die Dauer einstellen.



Nach wenigen Sekunden beginnt das Gerät zu heizen. Im Display läuft die Dauer ab.



Dauer ist abgelaufen


Ein Signal ertönt. Das Gerät hört auf zu heizen. Im Display steht die Dauer auf null.

Sobald das Signal beendet ist, können Sie mit Taste  erneut eine Dauer einstellen.

Wenn ihr Gericht fertig ist, schalten Sie das Gerät aus, indem Sie den Funktionswähler auf die Nullstellung drehen.

Ändern und abbrechen

Mit Taste  oder  können Sie die Dauer jederzeit ändern. Nach wenigen Sekunden wird die Änderung übernommen.

Zum Abbrechen stellen Sie mit Taste  die Dauer ganz auf Null zurück. Das Gerät heizt ohne Dauer weiter.

Ende einstellen


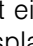
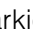
Sie können die Uhrzeit, zu der die Dauer endet, verschieben. Sie können z. B. morgens Ihr Gericht in den Garraum geben und so einstellen, dass es mittags fertig ist.

Hinweise

- Achten Sie darauf, dass Lebensmittel nicht zu lange im Garraum stehen und verderben.
- Stellen Sie das Ende nicht mehr ein, wenn der Betrieb bereits gestartet ist. Das Garergebnis würde nicht mehr stimmen.

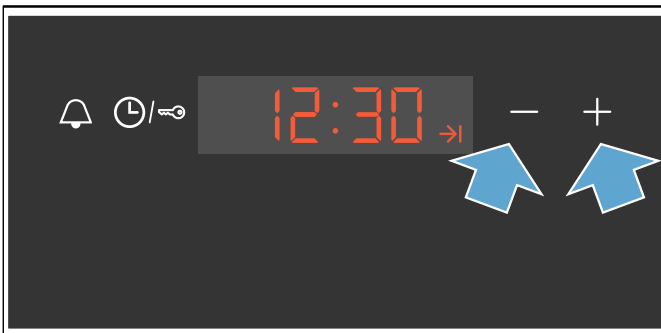
Das Ende der Dauer kann maximal um 23 Stunden und 59 Minuten nach hinten verschoben werden.

Beispiel im Bild: Es ist 10:30 Uhr, die eingestellte Dauer beträgt 45 Minuten und das Gericht soll um 12:30 Uhr fertig sein.

1. Heizart und Temperatur oder Stufe einstellen
2. Taste  drücken und mit Taste **-** oder **+** die Dauer einstellen.
3. Erneut einmal auf Taste  tippen.
Im Display ist die Endezeit  markiert.



4. Mit Taste **+** oder **-** das Ende auf später verschieben.



Nach wenigen Sekunden übernimmt das Gerät die Einstellungen. Im Display steht die Endezeit. Sobald das Gerät startet, läuft die Dauer ab.

Dauer ist abgelaufen

Ein Signal ertönt. Das Gerät hört auf zu heizen. Im Display steht die Dauer auf null.

Sobald das Signal beendet ist, können Sie mit Taste **+** erneut eine Dauer einstellen.

Wenn ihr Gericht fertig ist, schalten Sie das Gerät aus, indem Sie den Funktionswähler auf die Nullstellung drehen.

Ändern und abbrechen

Mit Taste **-** oder **+** können Sie die Endezeit ändern. Nach wenigen Sekunden wird die Änderung übernommen. Die Endezeit ist nicht mehr änderbar, wenn die Dauer bereits abläuft. Das Garergebnis würde nicht mehr stimmen.

Zum Abbrechen stellen Sie mit Taste **-** die Endezeit ganz zurück auf die aktuelle Uhrzeit plus Dauer. Das Gerät beginnt zu heizen und die Dauer läuft ab.

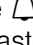
Wecker einstellen

Den Wecker können Sie bei ein- oder ausgeschaltetem Gerät verwenden. Es darf jedoch keine Dauer oder Endezeit eingestellt sein.

Maximal sind 23 Stunden und 59 Minuten einstellbar. Bis 10 Minuten lässt sich die Weckerzeit in 30-Sekunden-Schritten einstellen. Je höher der Wert ist, desto größer sind die Schritte.

Je nachdem, auf welche Taste Sie zuerst tippen, beginnt die Weckerzeit bei einem anderen Vorschlagswert:

5 Minuten bei Taste **-** und 10 Minuten bei Taste **+**.

1. Taste  drücken.
2. Mit Taste **-** oder **+** die Weckerzeit einstellen. Nach wenigen Sekunden startet die Weckerzeit.

Tip: Wenn sich die eingestellte Zeit auf den Gerätebetrieb bezieht, stellen Sie die Dauer ein. Das Gerät schaltet damit automatisch ab.

Wecker ist abgelaufen

Ein Signal ertönt. Im Display steht die Weckerzeit auf Null.

Mit einer beliebigen Taste den Wecker ausschalten.

Ändern und abbrechen


Mit Taste **-** oder **+** können Sie die Weckerzeit jederzeit ändern. Nach wenigen Sekunden wird die Änderung übernommen.

Zum Abbrechen stellen Sie mit Taste **-** die Weckerzeit ganz auf Null zurück. Der Wecker ist ausgeschaltet.

Uhrzeit einstellen


Nach dem Anschluss oder nach einem Stromausfall blinkt im Display die Uhrzeit. Stellen Sie die Uhrzeit ein.

Der Funktionswähler muss auf der Nullstellung sein.

1. Mit Taste **-** oder **+** die Uhrzeit einstellen.
Die Uhrzeit hört auf zu blinken.
2. Mit Taste  bestätigen.
Das Gerät übernimmt die eingestellte Uhrzeit.

Uhrzeit ändern

Sie können die Uhrzeit bei Bedarf wieder ändern, z. B. von Sommer- auf Winterzeit.

Dazu bei ausgeschaltetem Gerät auf Taste  tippen, bis die Uhrzeit blinkt, und mit Taste **-** oder **+** die Uhrzeit ändern.

Kindersicherung

Damit Kinder das Gerät nicht versehentlich einschalten oder Einstellungen ändern, ist Ihr Gerät mit einer Kindersicherung ausgestattet.

Hinweise


- Ein evtl. angeschlossenes Kochfeld wird von der Kindersicherung am Backofen nicht beeinflusst.
- Nach einem Stromausfall ist die Kindersicherung nicht mehr aktiv.

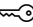
Aktivieren und deaktivieren

Zum Aktivieren der Kindersicherung muss der Funktionswähler auf der Nullstellung sein.

Taste  ca. 4 Sekunden lang drücken.

Im Display erscheint **SAFE**. Die Kindersicherung ist aktiviert.

Hinweis: Wenn eine Weckerzeit  eingestellt ist, läuft diese weiter. Solange die Kindersicherung aktiv ist, kann die Weckerzeit nicht geändert werden.

Zum Deaktivieren erneut ca. 4 Sekunden lang Taste  drücken, bis **SAFE** im Display erlischt.

Reinigen

Bei sorgfältiger Pflege und Reinigung bleibt Ihr Gerät lange schön und funktionsfähig. Wie Sie Ihr Gerät richtig pflegen und reinigen, erklären wir Ihnen hier.

Reinigungsmittel

Damit die unterschiedlichen Oberflächen nicht durch falsche Reinigungsmittel beschädigt werden, beachten Sie folgende Angaben.

Bei der Reinigung des Kochfeldes

- kein unverdünntes Spülmittel oder Spülmittel für Geschirrspülmaschinen,
- keine Scheuerschwämme,
- keine aggressiven Reinigungsmittel wie Backofenreiniger oder Fleckenentferner,
- keine Hochdruckreiniger oder Dampfstrahler verwenden.
- Einzelteile nicht in der Geschirrspülmaschine reinigen.

Bei der Reinigung des Backofens

- keine scharfen oder scheuernden Reinigungsmittel,
- keine Reinigungsmittel mit hohem Alkoholanteil,
- keine Scheuerschwämme,
- keine Hochdruckreiniger oder Dampfstrahler verwenden.
- Einzelteile nicht in der Geschirrspülmaschine reinigen.

Waschen Sie neue Schwämme vor der ersten Verwendung ordentlich aus.

Warnung – Verbrennungsgefahr!

Das Gerät wird sehr heiß. Nie die heißen Garraum-Innenflächen oder Heizelemente berühren. Das Gerät immer abkühlen lassen. Kinder fernhalten.

Zone	Reinigungsmittel
Edelstahlflächen* (je nach Gerätetyp)	Heiße Spüllauge: Mit einem Spültuch reinigen und mit einem weichen Tuch nachtrocknen. Bei Edelstahlflächen immer parallel zur natürlichen Maserung wischen. Andernfalls können Kratzer entstehen. Kalk-, Fett-, Stärke- und Eiweißflecken sofort entfernen. Unter solchen Flecken kann sich Korrosion bilden. Spezielle Pflegemittel für heiße Edelstahl-Oberflächen sind beim Kundendienst oder im Fachhandel erhältlich. Tragen Sie bitte etwas Pflegemittel mit einem weichen Tuch dünn auf.
Emaillierte, lackierte, Kunststoff- und Siebdruck-Oberflächen* (je nach Gerätetyp)	Heiße Spüllauge: Mit einem Spültuch reinigen und mit einem weichen Tuch nachtrocknen. Keinen Glasreiniger oder Glasschaber zur Reinigung verwenden.
* Optional (Verfügbar für einige Geräte, je nach Gerätetyp.)	

Zone	Reinigungsmittel
Bedienfeld	Heiße Spüllauge: Mit einem Spültuch reinigen und mit einem weichen Tuch nachtrocknen. Keinen Glasreiniger oder Glasschaber zur Reinigung verwenden.
Obere Glasabdeckung* (je nach Gerätetyp)	Glasreiniger: Mit einem weichen Tuch reinigen. Die obere Glasabdeckung können Sie zum Reinigen abnehmen. Bitte hierzu das Kapitel Obere Glasabdeckung beachten!
Drehknöpfe Nicht abnehmen!	Heiße Spüllauge: Mit einem Spültuch reinigen und mit einem weichen Tuch nachtrocknen.
Kochfeldrahmen	Heiße Spüllauge: Nicht mit einem Glasschaber, Zitrone oder Essig reinigen.
Gas-Kochfeld und Topfträger* (je nach Gerätetyp)	Heiße Spüllauge. Wenig Wasser verwenden, es darf nicht durch die Brennerunterteile ins Geräteinnere gelangen. Übergelaufenes und Essensreste sofort entfernen. Den Topfträger können Sie abnehmen. Topfträger aus Gusseisen*: Nicht im Geschirrspüler reinigen.
Gasbrenner* (je nach Gerätetyp)	Brennerkopf und Deckel entfernen, mit heißer Spüllauge reinigen. Nicht in der Geschirrspülmaschine reinigen. Die Gas-Austrittsöffnungen müssen immer frei sein. Zündkerzen: Kleine weiche Bürste. Die Gasbrenner funktionieren nur, wenn die Zündkerzen trocken sind. Alle Teile gut trocknen. Beim Wiedereinsetzen auf den exakten Sitz achten. Die Brennerdeckel sind schwarz emailliert. Im Lauf der Zeit verändert sich die Farbe. Das hat keinen Einfluss auf die Funktion.
Elektrokochstelle* (je nach Gerätetyp)	Scheuermittel oder Putzschwämme: Die Kochplatte danach kurz aufheizen, damit sie trocknet. Feuchte Platten rosten mit der Zeit. Zum Schluss ein Pflegemittel auftragen. Übergelaufenes und Essensreste sofort entfernen.
Kochplattenring* (je nach Gerätetyp)	Gelb bis blau schimmernde Verfärbungen am Kochplattenring mit einem Stahlpflegemittel entfernen. Keine scheuernden oder kratzenden Mittel verwenden.

* Optional (Verfügbar für einige Geräte, je nach Gerätetyp.)

Zone	Reinigungsmittel
Glas-Keramik-Kochfeld* (je nach Gerätetyp)	Pflege: Schutz- und Pflegemittel für Glaskeramik Reinigung: Reinigungsmittel, die für Glaskeramik geeignet sind. Reinigungshinweise auf der Verpackung beachten. ⚠ Glasschaber für starken Schmutz: Entsichern und nur mit der Klinge reinigen. Achtung, die Klinge ist sehr scharf. Verletzungsgefahr. Nach dem Reinigen wieder sichern. Beschädigte Klingen sofort ersetzen.
Glas-Kochfeld* (je nach Gerätetyp)	Pflege: Schutz- und Pflegemittel für das Glas Reinigung: Reinigungsmittel für das Glas. Reinigungshinweise auf der Verpackung beachten. ⚠ Glasschaber für starken Schmutz: Entsichern und nur mit der Klinge reinigen. Achtung, die Klinge ist sehr scharf. Verletzungsgefahr. Nach dem Reinigen wieder sichern. Beschädigte Klingen sofort ersetzen.
Glasscheibe	Glasreiniger: Mit einem weichen Tuch reinigen. Benutzen Sie nicht den Glasschaber. Die Tür ist zur bequemen Reinigung abnehmbar. Bitte hierzu das Kapitel Backofentür aus- und einhängen beachten!
Kindersicherung* (je nach Gerätetyp)	Heiße Spüllauge: Mit einem Spültuch reinigen. Falls eine Kindersicherung an der Backofentür angebracht ist, muss diese vor dem Reinigen entfernt werden. Bei starker Verschmutzung funktioniert die Kindersicherung nicht mehr richtig.
Dichtung Nicht abnehmen!	Heiße Spüllauge: Mit einem Spültuch reinigen. Nicht scheuern.
Kochzone	Heiße Spüllauge oder Essigwasser: Mit einem Spültuch reinigen. Bei starker Verschmutzung verwenden Sie eine Scheuerspirale aus Edelstahl oder Backofenreiniger. Nur im kalten Garraum verwenden. ⚠ Bei selbstreinigenden Oberflächen bitte die Selbstreinigungsfunktion verwenden. Hierzu bitte das Kapitel Selbstreinigung beachten! Achtung! Niemals Herdreiniger für selbstreinigende Oberflächen verwenden.
Glasabdeckung der Backofenlampe	Heiße Spüllauge: Mit einem Spültuch reinigen.

* Optional (Verfügbar für einige Geräte, je nach Gerätetyp.)

Zone	Reinigungsmittel
Gestell	<p>Heiße Spüllauge: Mit einem Spültuch oder einer Bürste reinigen. Die Gestelle können Sie zum Reinigen abnehmen. Hierzu bitte das Kapitel Gestelle aus- und einhängen beachten!</p>
	<p>Teleskopauszug* (je nach Gerätetyp) Heiße Spüllauge: Mit einem Spültuch oder einer Bürste reinigen. Nicht das Schmierfett auf den Auszugsschienen entfernen, am besten eingeschoben reinigen. Nicht einweichen, im Geschirrspüler reinigen oder mit der Selbstreinigung reinigen. Kann die Gestelle beschädigen und ihre Funktion einschränken.</p>
Zubehör	<p>Heiße Spüllauge: Einweichen und mit einem Spüllappen oder einer Bürste reinigen.</p>
	<p>Alu-Backblech*: (je nach Gerätetyp) Mit einem weichen Tuch nachtrocknen. Nicht in der Geschirrspülmaschine reinigen. Niemals Backofenreiniger verwenden. Um Kratzer zu vermeiden, die Metalloberflächen niemals mit einem Messer oder einem ähnlich scharfen Gegenstand berühren. Ungeeignet sind aggressive Reiniger, kratzende Schwämme und grobe Reinigungstücher. Andernfalls können Kratzer entstehen.</p>
	<p>Drehspieß* (je nach Gerätetyp) Heiße Spüllauge: Mit einem Spültuch oder einer Bürste reinigen. Nicht im Geschirrspüler reinigen.</p>
	<p>Bratenthermometer* (je nach Gerätetyp) Heiße Spüllauge: Mit einem Spültuch oder einer Bürste reinigen. Nicht im Geschirrspüler reinigen.</p>
Sockelschublade* (je nach Gerätetyp)	<p>Heiße Spüllauge: Mit einem Spültuch reinigen.</p>

* Optional (Verfügbar für einige Geräte, je nach Gerätetyp.)

Hinweise

- Kleine Farbunterschiede an der Gerätefront entstehen durch verschiedene Materialien, wie z. B. Glas, Kunststoff oder Metall.
- Schatten an den Türscheiben, die wie Schlieren wirken, sind Lichtreflexe der Garraumbeleuchtung.
- Email wird bei sehr hohen Temperaturen eingebrannt. Dadurch können geringe Farbunterschiede entstehen. Das ist normal und hat keinen Einfluss auf die Funktion. Kanten dünner Bleche lassen sich nicht voll emaillieren. Sie können deshalb rau sein. Der Korrosionsschutz wird dadurch nicht beeinträchtigt.

Garraumflächen

Die Rückwand im Garraum ist selbstreinigend. Sie erkennen das an der rauen Oberfläche.

Boden, Decke und Seitenteile sind emailliert und haben eine glatte Oberfläche.

Emailflächen reinigen

Reinigen Sie die glatten Emailflächen mit einem Spültuch und heißer Spüllauge oder Essigwasser. Mit einem weichen Tuch nachtrocknen.

Eingebrannte Speiserückstände mit einem feuchten Tuch und Spüllauge aufweichen. Bei starker Verschmutzung verwenden Sie eine Scheuerspirale aus Edelstahl oder Backofenreiniger.

Achtung!

Nie Backofenreiniger im warmen Garraum verwenden. Schäden am Email können entstehen. Vor dem nächsten Aufheizen Rückstände aus dem Garraum und von der Gerätetür vollständig entfernen.

Den Garraum nach der Reinigung zum Trocknen geöffnet lassen.

Hinweis: Durch Lebensmittlrückstände können weiße Beläge entstehen. Diese sind unbedenklich und haben keinen Einfluss auf die Funktion. Bei Bedarf können Sie die Rückstände mit Zitronensäure entfernen.

Selbstreinigende Flächen reinigen

Die selbstreinigenden Flächen sind mit einer porösen, matten Keramik beschichtet. Spritzer vom Backen und Braten werden von dieser Schicht aufgesaugt und abgebaut, während das Gerät in Betrieb ist.

Wenn sich die selbstreinigenden Flächen nicht mehr ausreichend selbst reinigen und dunkle Flecken entstehen, können sie durch gezieltes Aufheizen gereinigt werden.

Einstellen

Nehmen Sie vorher Gestelle, Auszüge, Zubehör und Geschirr aus dem Garraum. Reinigen Sie gründlich die glatten Emailflächen im Garraum, die Geräteinnentür und die Glasabdeckung der Garraumbeleuchtung.

1. Heizart 3D-Heißluft einstellen.
2. Maximale Temperatur einstellen.
3. Den Betrieb starten und mindestens 1 Stunde laufen lassen.

Die Keramikschicht wird regeneriert.

Wenn der Garraum abgekühlt ist, entfernen Sie bräunliche oder weißliche Rückstände mit Wasser und einem weichen Schwamm.

Hinweis: Während des Betriebs können sich rötliche Flecken auf den Flächen bilden. Das ist kein Rost, sondern Rückstände von Lebensmitteln. Diese Flecken sind nicht gesundheitsgefährdend und schränken die Reinigungsfähigkeit der selbstreinigenden Flächen nicht ein.

Achtung!

Verwenden Sie keinen Backofenreiniger auf den selbstreinigenden Flächen. Die Oberflächen werden beschädigt. Wenn doch Backofenreiniger auf diese Flächen kommt, sofort mit Wasser und einem Schwammtuch abtupfen. Bitte nicht reiben und keine scheuernden Reinigungshilfen verwenden.

Gerät sauberhalten

Damit sich keine hartnäckigen Verschmutzungen bilden, halten Sie das Gerät immer sauber und entfernen Verschmutzungen umgehend.

⚠ Warnung – Brandgefahr!

Lose Speisereste, Fett und Bratensaft können sich entzünden. Vor dem Betrieb grobe Verschmutzungen aus dem Garraum, von den Heizelementen und vom Zubehör entfernen.

Tipps

- Reinigen Sie den Garraum nach jedem Gebrauch. So können sich Verschmutzungen nicht einbrennen.
- Entfernen Sie Kalk-, Fett-, Stärke- und Eiweißflecken immer sofort.
- Verwenden Sie zum Backen von sehr feuchten Kuchen die Universalpfanne.
- Verwenden Sie zum Braten geeignetes Geschirr, z. B. einen Bräter.

Gestelle

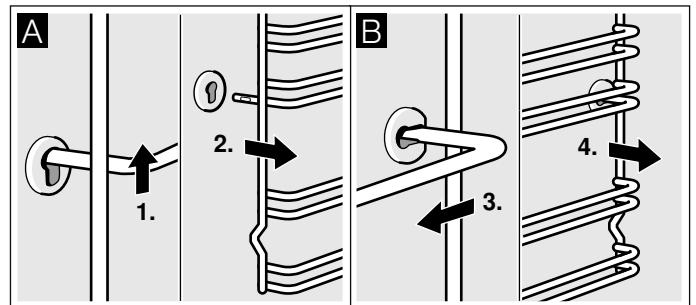
Bei sorgfältiger Pflege und Reinigung bleibt Ihr Gerät lange schön und funktionsfähig. Hier erfahren Sie, wie Sie die Gestelle aushängen und reinigen können.

Gestelle aus- und einhängen

Zum Reinigen können Sie die Gestelle herausnehmen. Der Backofen muss abgekühlt sein.

Gestelle aushängen

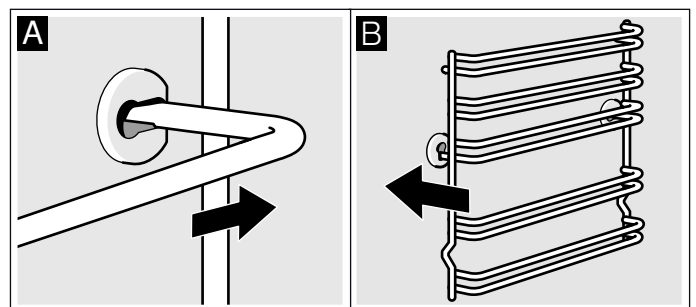
1. Gestell vorn nach oben heben
2. und aushängen (Bild A).
3. Danach das ganze Gestell nach vorn ziehen
4. und herausnehmen (Bild B).



Reinigen Sie die Gestelle mit Spülmittel und einem Spülschwamm. Bei hartnäckigen Verschmutzungen verwenden Sie eine Bürste.

Gestelle einhängen

1. Gestell zuerst in die hintere Buchse einstecken, etwas nach hinten drücken (Bild A)
2. und dann in die vordere Buchse einhängen (Bild B).



Die Gestelle passen rechts und links. Achten Sie darauf, dass wie in Bild B Höhe 1 und 2 unten ist und Höhe 3, 4 und 5 oben.

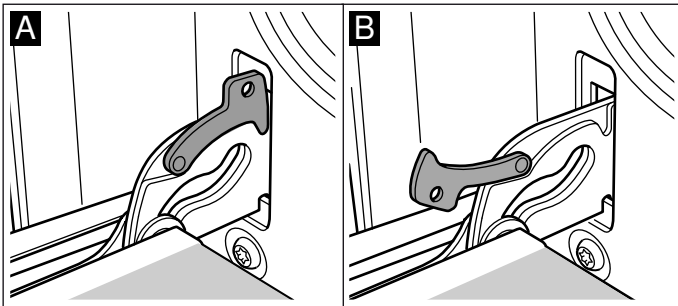
Gerätetür

Bei sorgfältiger Pflege und Reinigung bleibt Ihr Gerät lange schön und funktionsfähig. Hier erfahren Sie, wie Sie die Gerätetür aushängen und reinigen können.

Backofentür aus- und einhängen

Zum Reinigen und zum Ausbauen der Türscheiben können Sie die Backofentür aushängen.

Die Scharniere der Backofentür haben je einen Sperrhebel. Wenn die Sperrhebel zugeklappt sind (Bild A), ist die Backofentür gesichert. Sie kann nicht ausgehängt werden. Wenn die Sperrhebel zum Aushängen der Backofentür aufgeklappt sind (Bild B), sind die Scharniere gesichert. Sie können nicht zuschnappen.

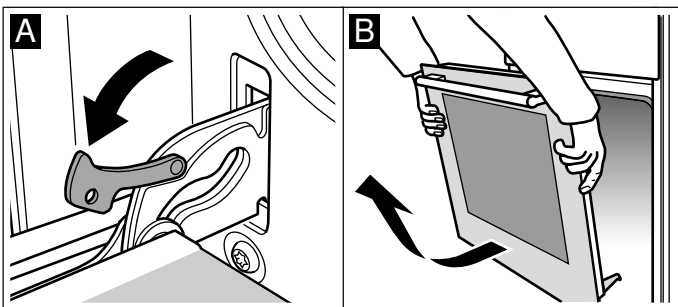


⚠️ Warnung – Verletzungsgefahr!

Wenn die Scharniere ungesichert sind, schnappen sie mit großer Kraft zu. Achten Sie darauf, dass die Sperrhebel immer ganz zugeklappt sind, bzw. beim Aushängen der Backofentür ganz aufgeklappt.

Tür aushängen

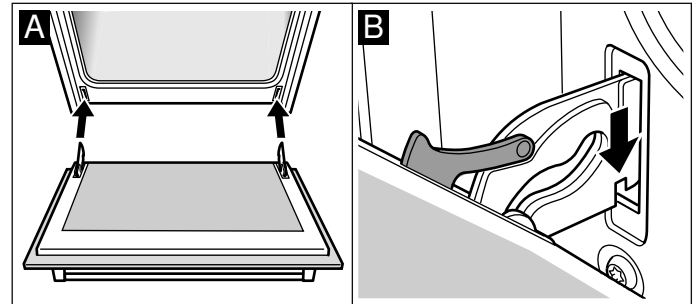
1. Backofentür ganz öffnen.
2. Beide Sperrhebel links und rechts aufklappen (Bild A).
3. Backofentür bis Anschlag schließen. Mit beiden Händen links und rechts anfassen. Noch etwas weiter schließen und herausziehen (Bild B).



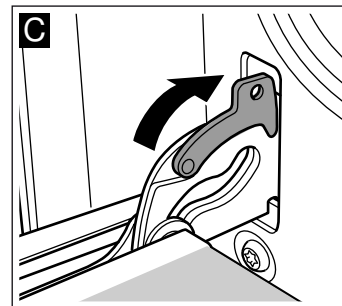
Tür einhängen

Die Backofentür in umgekehrter Reihenfolge wieder einhängen.

1. Beim Einhängen der Backofentür darauf achten, dass beide Scharniere gerade in die Öffnung eingeführt werden (Bild A).
2. Die Kerbe am Scharnier muss auf beiden Seiten einrasten (Bild B).



3. Beide Sperrhebel wieder zuklappen (Bild C). Backofentür schließen.



⚠️ Warnung – Verletzungsgefahr!

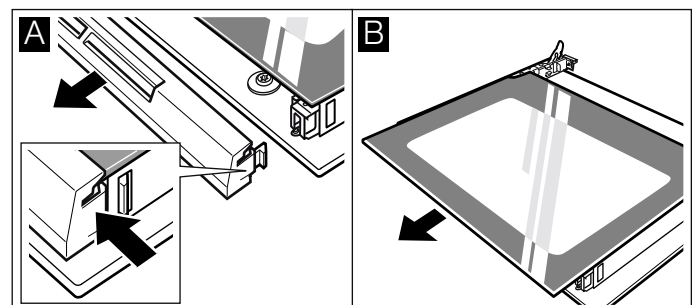
Wenn die Backofentür unabsichtlich herausfällt oder ein Scharnier zuschnappt, nicht ins Scharnier greifen. Rufen Sie den Kundendienst.

Türscheiben aus- und einbauen

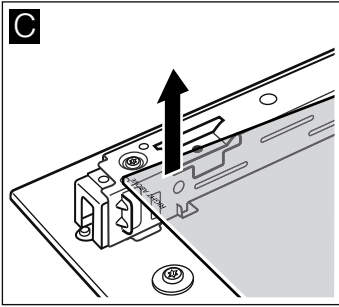
Zur besseren Reinigung können Sie die Glasscheiben an der Backofentür ausbauen.

Ausbauen

1. Backofentür aushängen und mit dem Griff nach unten auf ein Tuch legen.
2. Abdeckung oben an der Backofentür abziehen. Dazu links und rechts mit den Fingern die Lasche eindrücken (Bild A).
3. Oberste Scheibe anheben und herausziehen (Bild B).



4. Scheibe anheben und herausziehen (Bild C).



Reinigen Sie die Scheiben mit Glasreiniger und einem weichen Tuch.

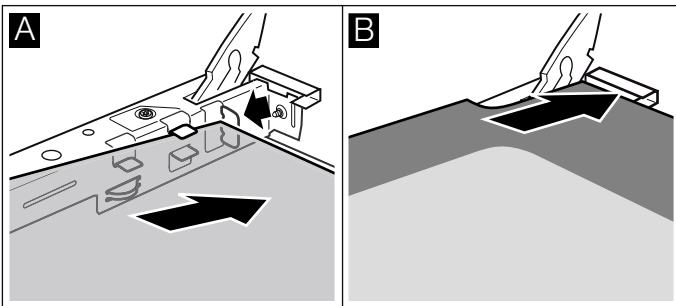
⚠ Warnung – Verletzungsgefahr!

Zerkratztes Glas der Gerätetür kann springen. Keinen Glasschaber, scharfe oder scheuernde Reinigungsmittel benutzen.

Einbauen

Achten Sie beim Einbauen darauf, dass links unten der Schriftzug "right above" auf dem Kopf steht.

1. Scheibe schräg nach hinten einschieben (Bild A).
2. Oberste Scheibe schräg nach hinten in die beiden Halterungen einschieben. Die glatte Fläche muss außen sein. (Bild B).



3. Abdeckung aufsetzen und andrücken.
4. Backofentür einhängen.

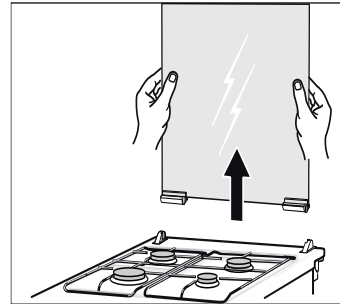
Benutzen Sie den Backofen erst wieder, wenn die Scheiben ordnungsgemäß eingebaut sind.

Obere Glasabdeckung

Bevor Sie die obere Abdeckung öffnen, entfernen Sie eventuell Verschüttetes mit einem Tuch.

Verwenden Sie zur Reinigung am besten einen Glasreiniger.

Entfernen Sie zur Reinigung die obere Abdeckung. Halten Sie dazu die Abdeckung an den Seiten mit zwei Händen fest und ziehen Sie sie nach oben.



Sollten sich die Scharniere der Abdeckung lösen, achten Sie auf die darauf befindlichen Buchstaben. Das Scharnier mit dem Buchstaben R muss rechts, das Scharnier mit dem Buchstaben L muss links montiert werden.

Die obere Abdeckung nach der Reinigung in umgekehrter Reihenfolge wieder einbauen.

Die obere Abdeckung erst schließen, wenn die Kochstellen abgekühlt sind.

Störungen, was tun?

Wenn eine Störung auftritt, liegt es oft nur an einer Kleinigkeit. Bevor Sie den Kundendienst rufen, versuchen Sie bitte, mit Hilfe der Tabelle, die Störung selbst zu beheben.

Störungen selbst beheben

Technische Störungen am Gerät können Sie oft ganz leicht selbst beheben.

Wenn eine Speise nicht optimal gelingt, finden Sie am Ende der Gebrauchsanleitung viele Tipps und Hinweise zur Zubereitung. → "Für Sie in unserem Kochstudio getestet" auf Seite 30

Störung	Mögliche Ursache	Abhilfe/Hinweise
Gerät funktioniert nicht.	Sicherung defekt.	Prüfen Sie die Sicherung im Sicherungskasten.
	Stromausfall	Prüfen Sie, ob das Küchenlicht oder andere Küchengeräte funktionieren.
Im Display blinkt die Uhrzeit.	Stromausfall.	Stellen Sie die Uhrzeit neu ein.
Gerät lässt sich nicht einstellen. Im Display leuchtet ein Schlüssel-Symbol oder SAFE .	Kindersicherung ist aktiviert.	Deaktivieren Sie die Kindersicherung, indem Sie ca. 4 Sekunden lang die Taste mit dem Schlüssel-Symbol drücken.
Der Gasbrenner zündet nicht.	Stromausfall oder feuchte Zündkerzen.	Zünden Sie den Gasbrenner mit einem Gasanzünder oder einem Streichholz.

⚠️ Warnung – Verletzungsgefahr!

Unsachgemäße Reparaturen sind gefährlich. Nie das Gerät selbst versuchen zu reparieren. Nur ein von uns geschulter Kundendienst-Techniker darf Reparaturen durchführen. Ist das Gerät defekt, Kundendienst rufen.

⚠️ Warnung – Stromschlaggefahr!

Unsachgemäße Reparaturen sind gefährlich. Nur ein von uns geschulter Kundendienst-Techniker darf Reparaturen durchführen und beschädigte Anschlussleitungen austauschen. Ist das Gerät defekt, Netzstecker ziehen oder Sicherung im Sicherungskasten ausschalten. Kundendienst rufen.

Fehlermeldungen im Display

Wenn im Display eine Fehlermeldung mit "E" erscheint, z. B. **E05-32**, tippen Sie auf die Taste \ominus . Die Fehlermeldung wird zurückgesetzt. Stellen Sie ggf. die Uhrzeit neu ein.

Wenn es eine einmalige Störung war, können Sie Ihr Gerät wieder wie gewohnt benutzen. Wenn die Fehlermeldung erneut erscheint, rufen Sie den Kundendienst und geben Sie dabei die genaue Fehlermeldung und die E-Nr. Ihres Gerätes an.

→ "Kundendienst" auf Seite 30

Garraumlampe an der Decke auswechseln

Wenn die Garraumlampe ausgefallen ist, muss sie ausgewechselt werden. Temperaturbeständige 230V-Halogenlampen, 25 Watt, erhalten Sie beim Kundendienst oder im Fachhandel.

Fassen Sie die Halogenlampe mit einem trockenen Tuch an. Dadurch wird die Lebensdauer der Lampe verlängert. Verwenden Sie nur diese Lampen.

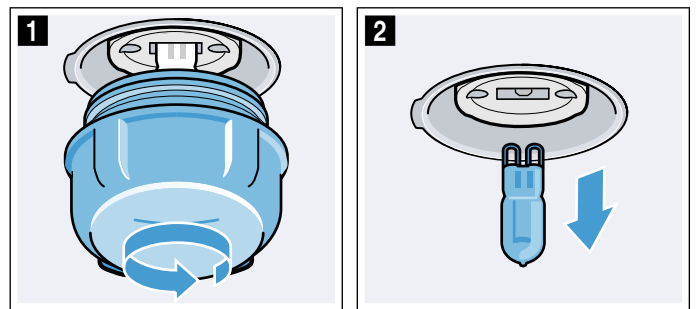
⚠️ Warnung – Stromschlaggefahr!

Beim Auswechseln der Garraumlampe stehen die Kontakte der Lampenfassung unter Strom. Vor dem Auswechseln den Netzstecker ziehen oder Sicherung im Sicherungskasten ausschalten.

⚠️ Warnung – Verbrennungsgefahr!

Das Gerät wird sehr heiß. Nie die heißen Garraum-Innenflächen oder Heizelemente berühren. Das Gerät immer abkühlen lassen. Kinder fernhalten.

1. Geschirrtuch in den kalten Garraum legen, um Schäden zu vermeiden.
2. Glasabdeckung nach links herausdrehen (Bild **1**).
3. Lampe herausziehen - nicht drehen (Bild **2**). Neue Lampe einsetzen, dabei auf die Stellung der Stifte achten. Lampe fest eindrücken.



4. Glasabdeckung wieder eindrehen. Je nach Gerätetyp ist die Glasabdeckung mit einem Dichtring ausgestattet. Dichtring vor dem Eindrehen wieder aufsetzen.
5. Geschirrtuch herausnehmen und Sicherung einschalten.

Kundendienst

Wenn Ihr Gerät repariert werden muss, ist unser Kundendienst für Sie da. Wir finden immer eine passende Lösung, auch um unnötige Besuche des Kundendienstpersonals zu vermeiden.

E-Nummer und FD-Nummer

Geben Sie beim Anruf bitte die Erzeugnisnummer (E-Nr.) und die Fertigungsnummer (FD-Nr.) an, damit wir Sie qualifiziert betreuen können. Das Typenschild mit den Nummern finden Sie seitlich an der Backofentür. Damit Sie bei Bedarf nicht lange suchen müssen, können Sie hier die Daten Ihres Gerätes und die Telefonnummer des Kundendienstes eintragen.

E-Nr.	FD-Nr.
-------	--------

Kundendienst 

Beachten Sie, dass der Besuch des Servicetechnikers im Falle einer Fehlbedienung auch während der Garantiezeit nicht kostenlos ist.

Die Kontaktdaten aller Länder für den nächstgelegenen Kundendienst finden Sie hier bzw. im beiliegenden Kundendienst-Verzeichnis.

Reparaturauftrag und Beratung bei Störungen

A 0810 550 522
D 089 21 751 751
CH 0848 840 040

Vertrauen Sie auf die Kompetenz des Herstellers. Sie stellen somit sicher, dass die Reparatur von geschulten Servicetechnikern durchgeführt wird, die mit den Original-Ersatzteilen für Ihr Gerät ausgerüstet sind.

Für Sie in unserem Kochstudio getestet

Hier finden Sie eine Auswahl an Speisen und die optimalen Einstellungen dazu. Wir zeigen Ihnen welche Heizart und Temperatur für Ihre Speise am besten geeignet ist. Sie erhalten Angaben zum passenden Zubehör und in welcher Höhe es eingeschoben werden sollte. Sie bekommen Tipps zum Geschirr und zur Zubereitung.

Hinweis: Beim Zubereiten von Lebensmitteln kann im Garraum viel Wasserdampf entstehen. Ihr Gerät ist sehr energieeffizient und gibt während des Betriebs nur wenig Wärme nach außen ab. Aufgrund der hohen Temperaturunterschiede zwischen dem Geräte-Innenraum und den äußeren Teilen des Geräts, kann sich Kondenswasser an Tür, Bedienfeld oder benachbarten Möbelfronten absetzen. Das ist eine normale, physikalisch bedingte Erscheinung. Durch Vorheizen oder vorsichtiges Öffnen der Tür kann Kondensat vermindert werden.

Allgemeine Hinweise

Empfohlene Einstellwerte

In der Tabelle finden Sie für verschiedene Speisen die optimale Heizart. Temperatur und Dauer sind abhängig von Menge und Rezept. Deshalb sind Einstellbereiche angegeben. Versuchen Sie es zuerst mit dem niedrigeren Wert. Eine niedrigere Temperatur ergibt eine gleichmäßigere Bräunung. Wenn erforderlich, stellen Sie beim nächsten Mal eine höhere Temperatur ein.

Hinweis: Garzeiten können nicht durch höhere Temperaturen verkürzt werden. Die Speisen wären zwar außen gar, aber innen nicht durchgebacken.

Die Einstellwerte gelten für das Einschieben der Speise in den kalten Garraum. So können Sie Energie sparen. Wenn Sie vorheizen, verkürzen sich die angegebenen Backzeiten um einige Minuten.

Für ausgewählte Speisen ist das Vorheizen notwendig und in der Tabelle angegeben. Geben Sie Ihr Gericht und das Zubehör erst nach dem Vorheizen in den Garraum.

Wenn Sie Ihr eigenes Rezept verwenden wollen, orientieren Sie sich an ähnlichen Speisen in der Tabelle. Zusätzliche Informationen finden Sie in den Tipps im Anschluss an die Einstelltabellen.

Entfernen Sie nicht genutztes Zubehör aus dem Garraum. So erhalten Sie ein optimales Garergebnis und sparen Energie.

Heizart Heißluft Sanft

Heißluft Sanft ist eine intelligente Heizart für die schonende Zubereitung von Fleisch, Fisch und Gebäck. Das Gerät regelt optimal die Energiezufuhr in den Garraum. Das Gargut wird phasenweise mit Restwärme zubereitet. So bleibt es saftiger und bräunt weniger. Je nach Zubereitung und Lebensmittel kann Energie gespart werden. Wenn Sie während des Garens vorzeitig die Gerätetür öffnen oder durch Vorheizen verliert sich dieser Effekt.

Verwenden Sie nur Originalzubehör Ihres Gerätes. Es ist optimal auf den Garraum und die Heizarten abgestimmt. Entfernen Sie nicht genutztes Zubehör aus dem Garraum.

Schieben Sie die Speisen in den kalten, leeren Garraum. Wählen Sie eine Temperatur zwischen 120 °C und 230 °C. Halten Sie die Gerätetür während des Garens geschlossen. Garen Sie nur auf einer Ebene.

Die Heizart Heißluft Sanft wird zur Ermittlung des Energieverbrauchs im Umluftmodus und der Energieeffizienzklasse verwendet.

Backen auf einer Ebene

Verwenden Sie zum Backen auf einer Ebene folgende Einschubhöhen:

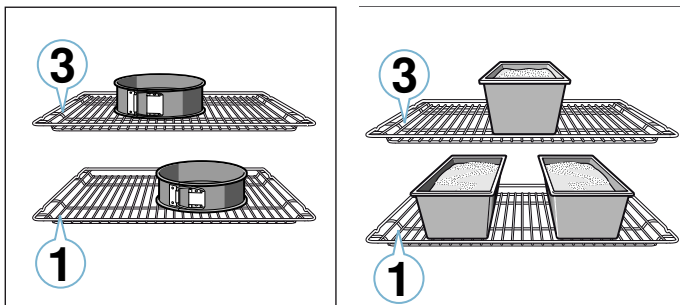
- Höhe 2, hohes Gebäck bzw. Form auf dem Rost
- Höhe 3, flaches Gebäck bzw. Backblech

Backen auf mehreren Ebenen

Verwenden Sie die Heizart Heißluft. Gleichzeitig eingeschobenes Gebäck auf Blechen oder in Formen muss nicht gleichzeitig fertig werden.

Backen auf zwei Ebenen:

- Universalpfanne, Höhe 3
Backblech, Höhe 1
- Formen auf dem Rost
erster Rost, Höhe 3
zweiter Rost, Höhe 1



Backen auf drei Ebenen:

- Backblech, Höhe 5
Universalpfanne, Höhe 3
Backblech, Höhe 1

Durch die gleichzeitige Zubereitung von Speisen können Sie Energie sparen. Stellen Sie die Formen nebeneinander oder versetzt übereinander in den Garraum.

Zubehör

Verwenden Sie nur Originalzubehör Ihres Gerätes. Es ist optimal auf den Garraum und die Betriebsarten abgestimmt.

Achten Sie darauf, dass Sie immer geeignetes Zubehör verwenden und es richtig herum einschieben.

→ "Zubehör" auf Seite 15

Backpapier

Verwenden Sie nur Backpapier, das für die gewählte Temperatur geeignet ist. Schneiden Sie Backpapier immer passend zu.

Kuchen und Gebäck

Ihr Gerät bietet Ihnen zahlreiche Heizarten zur Zubereitung von Kuchen und Kleingebäck. In den Einstelltabellen finden Sie optimale Einstellungen für viele Speisen.

Beachten Sie auch die Hinweise im Abschnitt zum Teig gehen lassen.

Backformen

Für ein optimales Garergebnis empfehlen wir Ihnen dunkle Backformen aus Metall.

Weißblechformen, Keramikformen und Glasformen verlängern die Backzeit und das Gebäck bräunt nicht gleichmäßig.

Wenn Sie Silikonformen verwenden wollen, orientieren Sie sich an den Angaben und Rezepten des Herstellers. Silikonformen sind oft kleiner als normale Formen. Die Mengen- und Rezeptangaben können abweichen.

Tiefkühlprodukte

Verwenden Sie keine stark vereisten Tiefkühlprodukte. Entfernen Sie Eis an der Speise.

Tiefkühlprodukte sind teilweise ungleichmäßig vorgebacken. Die ungleichmäßige Bräunung bleibt auch nach dem Backen bestehen.

Brot und Brötchen

Achtung!

Nie Wasser in den heißen Garraum gießen oder Geschirr mit Wasser auf den Garraumboden stellen. Durch den Temperaturwechsel können Emailschäden entstehen.

Manche Speisen gelingen am besten, wenn sie in mehreren Schritten gebacken werden. Diese sind in der Tabelle angegeben.

Die Einstellwerte für Brotteige gelten sowohl für Teige auf dem Backblech, als auch für Teige in einer Kastenform.

Kuchen in Formen

Gericht	Zubehör / Geschirr	Einschubhöhe	Heizart	Temperatur in °C	Dauer in Min.
Rührkuchen, einfach	Kranz-/Kastenform	2		160-180	50-60
Rührkuchen, einfach, 2 Ebenen	Kranz-/Kastenform	3+1		140-160	60-80
Rührkuchen, fein	Kranz-/Kastenform	2		150-170	60-80
Tortenboden aus Rührteig	Tortenbodenform	3		160-180	30-40
Obst- oder Quarktorte mit Mürbeteigboden	Springform Ø 26 cm	2		160-180	70-90
Tarte	Tarteform	1		200-240	25-50
Hefekuchen	Springform Ø 28 cm	2		150-160	25-35
Gugelhupf	Gugelhupfform	2		150-170	60-80
Biskuittorte, 3 Eier	Springform Ø 26 cm	2		160-170	30-40
Biskuittorte, 6 Eier	Springform Ø 28 cm	2		160-170	35-45

Kuchen auf dem Blech

Gericht	Zubehör / Geschirr	Einschubhöhe	Heizart	Temperatur in °C	Dauer in Min.
Rührkuchen mit Belag	Universalpfanne	3		160-180	20-45
Hefekleingebäck, 2 Ebenen	Universalpfanne + Backblech	3+1		140-160	30-55
Mürbeteigkuchen mit trockenem Belag	Universalpfanne	2		170-190	25-35
Mürbeteigkuchen mit trockenem Belag, 2 Ebenen	Universalpfanne + Backblech	3+1		160-170	35-45
Mürbeteigkuchen mit saftigem Belag	Universalpfanne	2		160-180	60-90
Hefekuchen mit trockenem Belag	Universalpfanne	3		170-180	25-35
Hefekuchen mit trockenem Belag, 2 Ebenen	Universalpfanne + Backblech	3+1		150-170	20-30
Hefekuchen mit saftigem Belag	Universalpfanne	3		160-180	30-50
Hefekuchen mit saftigem Belag, 2 Ebenen	Universalpfanne + Backblech	3+1		150-170	40-65
Hefezopf, Hefekranz	Universalpfanne	2		160-170	35-40
Biskuitrolle	Universalpfanne	2		170-190*	15-20
Strudel, süß	Universalpfanne	2		190-210	55-65
Strudel, gefroren	Universalpfanne	3		180-200	35-45

* 10 Minuten vorheizen

Kleingebäck

Gericht	Zubehör / Geschirr	Einschubhöhe	Heizart	Temperatur in °C	Dauer in Min.
Muffins	Muffinblech	2		170-190	20-40
Muffins, 2 Ebenen	Muffinbleche	3+1		160-170	30-40
Hefekleingebäck	Universalpfanne	3		150-170	25-35
Hefekleingebäck, 2 Ebenen	Universalpfanne + Backblech	3+1		150-170	25-40
Blätterteiggebäck	Universalpfanne	3		180-200	20-30
Blätterteiggebäck, 2 Ebenen	Universalpfanne + Backblech	3+1		180-200	25-35
Blätterteiggebäck, 3 Ebenen	Backbleche + Universalpfanne	5+3+1		170-190	30-45
Brandteiggebäck	Universalpfanne	3		190-210	35-50
Brandteiggebäck, 2 Ebenen	Universalpfanne + Backblech	3+1		190-210	35-45

Plätzchen

Gericht	Zubehör / Geschirr	Einschubhöhe	Heizart	Temperatur in °C	Dauer in Min.
Spritzgebäck	Universalpfanne	3		140-150*	30-40
Spritzgebäck, 2 Ebenen	Universalpfanne + Backblech	3+1		140-150*	30-45
Spritzgebäck, 3 Ebenen	Backbleche + Universalpfanne	5+3+1		130-140*	40-55
Plätzchen	Universalpfanne	3		140-160	20-30
Plätzchen, 2 Ebenen	Universalpfanne + Backblech	3+1		130-150	25-35
Plätzchen, 3 Ebenen	Backbleche + Universalpfanne	5+3+1		130-150	30-40
Baiser	Universalpfanne	3		80-100	100-150
Baiser, 2 Ebenen	Universalpfanne + Backblech	3+1		90-100*	100-150
Makronen	Universalpfanne	2		100-120	30-40
Makronen, 2 Ebenen	Universalpfanne + Backblech	3+1		100-120	35-45
Makronen, 3 Ebenen	Backbleche + Universalpfanne	5+3+1		100-120	40-50

* vorheizen

Brot und Brötchen




Gericht	Zubehör / Geschirr	Einschubhöhe	Heizart	Schritt	Temperatur in °C	Dauer in Min.
Brot, 750 g (in Kastenform und freigeschoben)	Universalpfanne oder Kastenform	2		-	180-200	50-60
Brot, 1000 g (in Kastenform und freigeschoben)	Universalpfanne oder Kastenform	2		-	200-220	35-50
Brot, 1500 g (in Kastenform und freigeschoben)	Universalpfanne oder Kastenform	2		-	180-200	60-70
Fladenbrot	Universalpfanne	3		-	240-250	25-30
Brötchen, süß, frisch	Universalpfanne	3		-	170-180*	20-30
Brötchen, süß, frisch, 2 Ebenen	Universalpfanne + Backblech	3+1		-	160-180*	15-25
Brötchen, frisch	Universalpfanne	3		-	200-220	20-30
Toast, überbacken, 4 Stück	Rost	3		-	200-220	15-20
Toast, überbacken, 12 Stück	Rost	3		-	220-240	15-25

* vorheizen

Pizza, Quiche und pikanter Kuchen

Gericht	Zubehör / Geschirr	Einschubhöhe	Heizart	Temperatur in °C	Dauer in Min.
Pizza, frisch	Universalpfanne	3		170-190	20-30
Pizza, frisch, 2 Ebenen	Universalpfanne + Backblech	3+1		160-180	35-45
Pizza, frisch, dünner Boden	Universalpfanne	2		250-270*	20-30
Pizza, gekühlt	Universalpfanne	1		180-200*	10-15
Pizza, gefroren, dünner Boden 1 Stück	Rost	2		190-210	15-20
Pizza, gefroren, dünner Boden 2 Stück	Universalpfanne + Rost	3+1		190-210	20-25
Pizza, tiefgekühlt, dicker Boden 1 Stück	Rost	3		180-200	20-25
Pizza, tiefgekühlt, dicker Boden 2 Stück	Universalpfanne + Rost	3+1		170-190	20-30
Mini-Pizzen	Universalpfanne	3		190-210	10-20
Pikante Kuchen in der Form	Springform Ø 28 cm	2		170-190	40-50
Quiche	Tarteform	2		190-210	35-45

* vorheizen

Gericht	Zubehör / Geschirr	Einschubhöhe	Heizart	Temperatur in °C	Dauer in Min.
Tarte	Auflaufform	2		170-190	55-65
Empanada	Universalpfanne	3		180-190	35-45
Börek	Universalpfanne	2		220-240	30-40
* vorheizen					

Tipps zum Backen

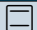



Sie möchten feststellen, ob das Gebäck durchgebacken ist.	Stechen Sie mit einem Holzstäbchen an der höchsten Stelle in das Gebäck. Wenn kein Teig mehr am Holz klebt, ist das Gebäck fertig.
Das Gebäck fällt zusammen.	Verwenden Sie beim nächsten Mal weniger Flüssigkeit. Oder stellen Sie die Temperatur um 10 °C niedriger ein und verlängern Sie die Backzeit. Beachten Sie die angegebenen Zutaten und Zubereitungshinweise im Rezept.
Das Gebäck ist in der Mitte hoch aufgegangen und am Rand niedriger.	Fetten Sie nur den Boden der Springform ein. Nach dem Backen lösen Sie das Gebäck vorsichtig mit einem Messer.
Der Obstsaft läuft über.	Verwenden Sie beim nächsten Mal die Universalpfanne.
Kleingebäck klebt beim Backen aneinander.	Um jedes Gebäckstück sollte ein Abstand von ca. 2 cm sein. So ist genügend Platz, damit Gebäckstücke schön aufgehen und rundherum bräunen können.
Das Gebäck ist zu trocken.	Stellen Sie die Temperatur um 10 °C höher ein und verkürzen Sie die Backzeit.
Das Gebäck ist insgesamt zu hell.	Ist die Einschubhöhe und das Zubehör korrekt, dann erhöhen Sie ggf. die Temperatur oder verlängern die Backzeit.
Das Gebäck ist oben zu hell, aber unten zu dunkel.	Schieben Sie beim nächsten Mal eine Ebene höher ein.
Das Gebäck ist oben zu dunkel, aber unten zu hell.	Schieben Sie beim nächsten Mal eine Ebene tiefer ein. Wählen Sie eine niedrigere Temperatur und verlängern Sie die Backzeit.
Das Gebäck in Form- oder Kasten wird hinten zu dunkel.	Stellen Sie die Backform nicht direkt an die Rückwand, sondern mittig auf das Zubehör.
Das Gebäck ist insgesamt zu dunkel.	Wählen beim nächsten Mal eine niedrigere Temperatur und verlängern Sie ggf. die Backzeit.
Das Gebäck ist ungleichmäßig gebräunt.	Wählen Sie die Temperatur etwas niedriger. Auch überstehendes Backpapier kann die Luftzirkulation beeinflussen. Schneiden Sie Backpapier immer passend zu. Achten Sie darauf, dass die Backform nicht direkt vor den Öffnungen der Garraum-Rückwand steht. Beim Backen von Kleingebäck sollten Sie möglichst gleiche Größen und Dicken verwenden.
Sie haben auf mehreren Ebenen gebacken. Auf dem oberen Blech ist das Gebäck dunkler als auf dem unteren.	Wählen Sie zum Backen auf mehreren Ebenen immer Heißluft. Gleichzeitig eingeschobene Gebäcke auf Blechen oder in Formen müssen nicht gleichzeitig fertig werden.
Das Gebäck sieht gut aus, ist aber innen nicht durchgebacken.	Backen Sie mit niedrigerer Temperatur etwas länger und geben Sie ggf. weniger Flüssigkeit hinzu. Bei Gebäck mit saftigem Belag backen Sie erst den Boden vor. Bestreuen Sie ihn mit Mandeln oder Paniermehl und geben dann den Belag darauf.
Das Gebäck löst sich nicht beim Stürzen.	Lassen Sie das Gebäck nach dem Backen noch 5 bis 10 Minuten auskühlen. Sollte er sich immer noch nicht lösen, lockern Sie den Rand nochmals vorsichtig mit einem Messer. Stürzen Sie das Gebäck erneut und bedecken Sie die Form mehrmals mit einem nassen, kalten Tuch. Beim nächsten Mal die Form einfetten und mit Paniermehl ausstreuen.

Aufläufe und Gratins

Ihr Gerät bietet Ihnen zahlreiche Heizarten zur Zubereitung von Aufläufen. In den Einstelltabellen finden Sie optimale Einstellungen für viele Speisen.

Der Garzustand eines Auflaufs ist abhängig von der Größe des Geschirrs und von der Einschubhöhe des Auflaufs.

Verwenden Sie für Aufläufe und Gratins ein breites, flaches Geschirr. In einem schmalen hohen Geschirr benötigen die Speisen mehr Zeit und werden an der Oberseite dunkler.

Gericht	Zubehör / Geschirr	Einschubhöhe	Heizart	Temperatur in °C	Dauer in Min.
Auflauf, pikant, gegarte Zutaten	Auflaufform	2		200-220	30-60
Auflauf, süß	Auflaufform	2		180-200	50-60
Kartoffelgratin, rohe Zutaten, 4 cm hoch	Auflaufform	2		150-170	60-80
Kartoffelgratin, rohe Zutaten, 4 cm hoch, 2 Ebenen	Auflaufform	3+1		150-160	70-80

Geflügel, Fleisch und Fisch

Ihr Gerät bietet Ihnen verschiedene Heizarten zur Zubereitung von Geflügel, Fleisch und Fisch. In den Einstelltabellen finden Sie optimale Einstellungen für einige Speisen.

Braten auf dem Rost

Das Braten auf dem Rost ist besonders geeignet für großes Geflügel oder mehrere Stücke gleichzeitig.

Legen Sie die Grillstücke direkt auf den Rost. Ein einzelnes Grillstück legen Sie am besten in den mittleren Bereich des Rostes.

Schieben Sie zusätzlich die Universalpfanne in Höhe 1 ein. Der Fleischsaft wird aufgefangen und der Garraum bleibt sauber.

Geben Sie je nach Größe und Art des Bratens bis zu ½ Liter Wasser in die Universalpfanne. Abtropfende Flüssigkeit wird aufgefangen. Aus diesem Bratensatz können Sie eine Soße zubereiten. Zudem entsteht so weniger Rauch und der Garraum bleibt sauber.

Braten im Geschirr

Warnung – Verletzungsgefahr durch zerspringendes Glas!

Heißes Glasgeschirr auf einem trockenen Untersetzer abstellen. Wenn die Unterlage nass oder kalt ist, kann das Glas springen.

Warnung – Verbrühungsgefahr!

Beim Öffnen des Deckels nach dem Garen kann sehr heißer Dampf entweichen. Heben Sie den Deckel hinten an, damit der heiße Dampf vom Körper weg entweichen kann.

Verwenden Sie nur Geschirr, das für Backöfen geeignet ist. Am besten geeignet ist Geschirr aus Glas. Prüfen Sie, ob das Geschirr in den Garraum passt.

Glänzende Bräter aus Edelstahl oder Aluminium reflektieren die Wärme wie ein Spiegel und sind so nur bedingt geeignet. Das Geflügel, Fleisch und Fisch gart

Verwenden Sie immer die angegebenen Einschubhöhen.

Sie können die Speisen auf einer Ebene in Formen oder in der Universalpfanne zubereiten.

- Formen auf dem Rost: Höhe 2
- Universalpfanne, Höhe 3

Durch die gleichzeitige Zubereitung von Speisen können Sie Energie sparen. Stellen Sie die Formen nebeneinander in den Garraum.

langsamer und bräunt weniger. Verwenden Sie eine höhere Temperatur und/oder eine längere Garzeit.

Beachten Sie die Herstellerangaben zu Ihrem Bratgeschirr.

Offenes Geschirr

Zur Zubereitung von Geflügel, Fleisch und Fisch verwenden Sie am besten eine hohe Bratform. Stellen Sie die Form auf den Rost. Wenn Sie kein passendes Geschirr haben, verwenden Sie die Universalpfanne.

Geschlossenes Geschirr

Der Garraum bleibt bei der Zubereitung im geschlossenen Geschirr wesentlich sauberer. Achten Sie darauf, dass der Deckel passt und gut schließt. Stellen Sie das Geschirr auf den Rost.

Geflügel, Fleisch und Fisch kann auch in einem geschlossenen Bräter knusprig werden. Verwenden Sie dazu einen Bräter mit Glasdeckel und stellen Sie eine höhere Temperatur ein.

Grillen

Lassen Sie die Gerätetür während des Grillens geschlossen. Nie bei geöffneter Gerätetür grillen.

Legen Sie das Grillgut auf den Rost. Zusätzlich die Universalpfanne mit der Abschrägung zur Gerätetür mindestens eine Einschubhöhe darunter einschieben. Abtropfendes Fett wird aufgefangen.

Nehmen Sie möglichst gleiche Grillstücke mit ähnlicher Dicke und Gewicht. So bräunen sie gleichmäßig und bleiben schön saftig. Legen Sie die Grillstücke direkt auf den Rost.

Wenden Sie die Grillstücke mit einer Grillzange. Wenn Sie mit einer Gabel ins Fleisch stechen, verliert es Saft und wird trocken.

Salzen Sie Fleisch erst nach dem Grillen. Salz entzieht dem Fleisch Wasser.

Hinweise

- Der Grillheizkörper schaltet sich immer wieder ein und aus, das ist normal. Wie oft das geschieht, richtet sich nach der eingestellten Grillstufe.
- Beim Grillen kann Rauch entstehen.
- Schieben Sie das Backblech oder die Universalpfanne beim Grillen nicht höher als in Einschubhöhe 3 ein. Durch die starke Hitze verzieht es sich und kann beim Herausnehmen den Garraum beschädigen.

Bratenthermometer

Je nach Ausstattung Ihres Gerätes verfügen Sie über einen Bratenthermometer. Mit dem Bratenthermometer können Sie punktgenau Garen. Lesen Sie wichtige Hinweise zur Anwendung des Bratenthermometers im entsprechenden Kapitel nach. Dort erhalten Sie Angaben zum Einstecken des Bratenthermometers, den möglichen Heizarten und noch weitere Informationen.

Empfohlene Einstellwerte

Die Einstellwerte gelten für das Einschieben von ungefülltem, bratfertigem Geflügel, Fleisch oder Fisch mit Kühlschranktemperatur in den kalten Garraum.

In der Tabelle finden Sie Angaben für Geflügel, Fleisch und Fisch mit Vorschlagsgewichten. Wenn Sie schwereres Geflügel, Fleisch oder Fisch zubereiten wollen, verwenden Sie auf jeden Fall die niedrigere Temperatur. Bei mehreren Stücken orientieren Sie sich am Gewicht des schwersten Stückes zur Ermittlung der Gardauer. Die einzelnen Stücke sollten annähernd gleich groß sein.

Je größer ein Geflügel, Fleisch oder Fisch, desto niedriger die Temperatur und umso länger die Gardauer.

Wenden Sie Geflügel, Fleisch und Fisch nach ca. 1/2 bis 2/3 der angegebenen Zeit.

Geflügel

Stechen Sie bei Ente oder Gans die Haut unter den Flügeln ein. So kann das Fett ablaufen.

Schneiden Sie bei Entenbrust die Haut ein. Wenden Sie Entenbrust nicht.

Geben Sie zu Geflügel im Geschirr etwas Flüssigkeit dazu. Der Boden des Geschirrs sollte ca. 1-2 cm hoch bedeckt sein.

Wenn Sie Geflügel wenden, achten Sie darauf, dass zuerst die Brustseite bzw. die Hautseite unten ist.

Geflügel

Gericht	Zubehör / Geschirr	Einschubhöhe	Heizart	Temperatur in °C	Dauer in Min.
Hähnchen, 1,3 kg	Rost	2		200-220	60-70
Hähnchenkleinteile, je 250 g	Rost	3		220-230	30-35
Hähnchen Sticks, Nuggets, gefroren	Universalpfanne	3		190-210	20-25
Ente, 2 kg	Rost	2		190-210	100-110
Entenbrust, medium, je 300 g	Rost	3		240-260	30-40

Geflügel wird besonders knusprig braun, wenn Sie es gegen Ende der Bratzeit mit Butter, Salzwasser oder Orangensaft bestreichen.

Fleisch

Bestreichen Sie mageres Fleisch nach Belieben mit Fett oder belegen Sie es mit Speckstreifen.

Geben Sie zum Braten von magerem Fleisch etwas Flüssigkeit hinzu. Im Glasgeschirr sollte der Boden des Geschirrs ca. 1/2 cm hoch bedeckt sein.

Schneiden Sie eine Schwarte kreuzweise ein. Wenn Sie den Braten wenden, achten Sie darauf, dass zuerst die Schwarte unten ist.

Wenn der Braten fertig ist, sollte er noch 10 Minuten im abgeschalteten, geschlossenen Garraum ruhen. So verteilt sich der Fleischsaft besser. Wickeln Sie den Braten ggf. in Alufolie ein. In der angegebenen Gardauer ist die empfohlene Ruhezeit nicht enthalten.

Das Braten und Schmoren im Geschirr ist komfortabler. Sie können den Braten mit dem Geschirr einfacher aus dem Garraum nehmen und die Soße direkt im Geschirr zubereiten.

Die Menge der Flüssigkeit ist abhängig von Fleischart und Material des Geschirrs und davon, ob Sie einen Deckel verwenden. Wenn Sie Fleisch im emaillierten oder dunklen Metallbräter zubereiten, ist etwas mehr Flüssigkeit nötig, als im Glasgeschirr.

Während des Bratens verdampft die Flüssigkeit im Geschirr. Gießen Sie bei Bedarf vorsichtig Flüssigkeit nach.

Der Abstand zwischen Fleisch und Deckel sollte mindestens 3 cm betragen. Das Fleisch kann aufgehen.

Zum Schmoren braten Sie das Fleisch nach Bedarf vorher an. Geben Sie für den Schmorfond Wasser, Wein, Essig oder Ähnliches hinzu. Der Boden des Geschirrs sollte 1-2 cm hoch bedeckt sein.

Fisch

Ganzer Fisch muss nicht gewendet werden. Schieben Sie den ganzen Fisch in Schwimmstellung, mit Rückenflosse nach oben, in den Garraum. Eine angeschnittene Kartoffel oder ein kleines ofenfestes Gefäß im Bauch des Fisches verleiht Stabilität.

Ob der Fisch gar ist, erkennen Sie, wenn sich die Rückenflosse leicht lösen lässt.

Geben Sie zum Dünsten zwei bis drei Esslöffel Flüssigkeit und etwas Zitronensaft oder Essig ins Geschirr.

Gericht	Zubehör / Geschirr	Einschubhöhe	Heizart	Temperatur in °C	Dauer in Min.
Gans, 3 kg	Rost	2		170-190	120-140
Gänsekeulen, je 350 g	Rost	3		220-240	40-50
Babypute, 2,5 kg	Rost	2		180-200	80-100
Putenbrust, ohne Knochen, 1 kg	Geschirr geschlossen	2		240-260	80-100
Putenoberkeule, mit Knochen, 1 kg	Rost	2		180-200	90-100

Fleisch

Gericht	Zubehör / Geschirr	Einschubhöhe	Heizart	Schritt	Temperatur in °C	Dauer in Min.
Schweinebraten ohne Schwarte, z. B. Nacken, 1,5 kg	Geschirr offen	1		-	180-200	140-160
Schweinebraten mit Schwarte, z. B. Schulter, 2 kg	Geschirr offen	1		-	170-190	190-200
Schweinelendenbraten, 1,5 kg	Geschirr offen	2		-	190-210	130-140
Schweinesteaks, 2 cm dick	Rost	4		-	3	20-25**
Rinderfilet, medium, 1 kg	Geschirr offen	3		-	210-220	45-55
Rinderschmorbraten, 1,5 kg	Geschirr offen	2		-	200-220	100-120
Roastbeef, medium, 1,5 kg	Geschirr offen	2		-	200-220	60-70
Burger, 3-4 cm hoch	Rost	4		-	3	25-30**
Kalbsbraten, 1,5 kg	Geschirr offen	2		-	180-200	120-140
Kalbshaxe, 1,5 kg	Geschirr offen	2		-	210-230	130-150
Lammkeule ohne Knochen, medium, 1,5 kg	Geschirr offen	2		-	170-190	70-80*
Lammrücken mit Knochen, medium, 1,5 kg	Rost	2		-	180-190	45-55*/**
Grillwürste	Rost	3		-	3	20-25**
Hackbraten, 1 kg	Geschirr offen	2		-	170-180	70-80

* ohne wenden

** Universalpfanne auf Einschubhöhe 1 einschieben

Fisch

Fisch	Gewicht	Zubehör und Geschirr	Höhe	Heizart	Temperatur in °C, Grillstufe	Dauer in Minuten
Fisch, ganz	je ca. 300 g	Rost	2		2	20-25
	1,0 kg	Rost	2		180-200	45-50
	1,5 kg	Rost	2		170-190	50-60
Fischkotelett, 3 cm dick		Rost	3		2	20-25

Tipps zum Braten und Schmoren

Der Garraum verschmutzt stark.	Bereiten Sie Ihr Gargut in einem geschlossenen Bräter bei höherer Temperatur zu oder benutzen Sie das Grillblech. Wenn Sie das Grillblech verwenden, erhalten Sie optimale Bratergebnisse. Sie können das Grillblech als Sonderzubehör nachkaufen.
Der Braten ist zu dunkel und die Kruste stellenweise verbrannt und/oder der Braten ist zu trocken.	Überprüfen Sie die Einschubhöhe und die Temperatur. Wählen Sie beim nächsten Mal eine niedrigere Temperatur und verkürzen Sie ggf. die Bratdauer.
Die Kruste ist zu dünn.	Erhöhen Sie die Temperatur oder schalten Sie nach dem Ende der Bratdauer den Grill kurz ein.
Der Braten sieht gut aus, aber die Soße ist angebrannt.	Wählen Sie beim nächsten Mal ein kleineres Bratgeschirr und geben Sie ggf. mehr Flüssigkeit hinzu.

Der Braten sieht gut aus, aber die Soße ist zu hell und wässrig.	Wählen Sie beim nächsten Mal ein größeres Bratgeschirr und geben Sie ggf. weniger Flüssigkeit hinzu.
Beim Schmoren brennt das Fleisch an.	Bratgeschirr und Deckel müssen zusammenpassen und gut schließen. Reduzieren Sie die Temperatur und geben Sie bei Bedarf während des Schmorens noch Flüssigkeit hinzu.

Gemüse und Beilagen

Halten Sie sich an die Angaben in der Tabelle.

Hier finden Sie Angaben zur Zubereitung von Grillgemüse, Kartoffeln und tiefgekühlten Kartoffelprodukten.

Gericht	Zubehör / Geschirr	Einschubhöhe	Heizart	Temperatur in °C	Dauer in Min.
Grillgemüse	Universalpfanne	5		3	10-20
Gebackene Kartoffeln, halbiert	Universalpfanne	3		160-180	45-60
Kartoffelprodukte, gefroren, z. B. Pommes Frites, Krokette, Kartoffeltaschen, Rösti	Universalpfanne	3		200-220	25-35
Pommes Frites, 2 Ebenen	Universalpfanne + Backblech	3+1		190-210	30-40

Joghurt

Mit Ihrem Gerät können Sie Joghurt selbst herstellen.

Nehmen Sie Zubehör und Gestelle aus dem Garraum. Der Garraum muss leer sein.

1. 1 Liter Milch (3,5 % Fett) auf dem Kochfeld auf 90 °C erhitzen und anschließend auf 40 °C abkühlen lassen.
Bei H-Milch reicht das Anwärmen auf 40 °C.

2. 30 g (ca. 1 Esslöffel) Joghurt (Kühlschrank-Temperatur) einrühren.
3. In Tassen oder kleine Gläser mit Deckel füllen und abdecken.
4. Tassen oder Gläser auf den Garraumboden stellen und wie in der Tabelle angegeben einstellen.
5. Nach der Zubereitung den Joghurt im Kühlschrank abkühlen lassen.

Gericht	Zubehör / Geschirr	Einschubhöhe	Heizart	Temperatur in °C	Dauer
Joghurt	Tasse / Glas	Garraumboden		-	4-5h

Acrylamid in Lebensmitteln

Acrylamid entsteht vor allem bei hoher Hitze zubereiteten Getreide- und Kartoffelprodukten, wie z. B.

Kartoffelchips, Pommes frites, Toast, Brötchen, Brot oder feinen Backwaren (Kekse, Lebkuchen, Spekulatius).

Tipps zur acrylamidarmen Zubereitung	
Allgemein	<ul style="list-style-type: none"> ■ Garzeiten möglichst kurz halten. ■ Speisen goldgelb, nicht zu dunkel bräunen. ■ Großes, dickes Gargut enthält weniger Acrylamid.
Backen	Mit Ober-/Unterhitze max. 200 °C. Mit Heißluft max. 180 °C.
Plätzchen	Mit Ober-/Unterhitze max. 190 °C. Mit Heißluft max. 170 °C. Ei oder Eigelb verringert die Bildung von Acrylamid.
Backofen Pommes frites	Gleichmäßig und einlagig auf dem Blech verteilen. Ca. 400-600 g pro Blech backen, damit die Pommes nicht austrocknen und knusprig werden.

Dörren

Mit Heißluft können Sie hervorragend dörren. Bei dieser Art der Konservierung werden Aromastoffe durch den Wasserentzug konzentriert.

Verwenden Sie nur einwandfreies Obst, Gemüse und Kräuter und waschen Sie es gründlich. Legen Sie den Rost mit Back- oder Pergamentpapier aus. Lassen Sie das Obst gut abtropfen und trocknen Sie es gut ab.

Schneiden Sie es ggf. in gleich große Stücke oder dünne Scheiben. Legen Sie ungeschältes Obst mit der Schnittfläche nach oben auf die Schale. Achten Sie darauf, dass sowohl Obst als auch Pilze auf dem Rost nicht übereinander liegen.

Raspeln Sie Gemüse und blanchieren Sie es anschließend. Lassen Sie das blanchierte Gemüse gut abtropfen und verteilen Sie es gleichmäßig auf dem Rost.

Trocknen Sie Kräuter mit Stiel. Legen Sie die Kräuter gleichmäßig und leicht gehäuft auf den Rost.





Verwenden Sie zum Dörren folgende Einschubhöhen:

- 1 Rost: Höhe 3
- 2 Roste: Höhe 3+1

Wenden Sie sehr saftiges Obst und Gemüse mehrmals. Lösen Sie die gedörrten Lebensmittel sofort nach dem Trocknen vom Papier.

In der Tabelle finden Sie die Einstellungen zum Dörren verschiedener Lebensmitteln. Temperatur und Dauer sind von der Art, Feuchtigkeit, Reife und Dicke der Lebensmittel abhängig. Je länger Sie die Lebensmittel trocknen lassen, desto besser sind sie konserviert. Je dünner Sie die Lebensmittel schneiden, desto schneller sind sie getrocknet und desto aromatischer bleiben sie. Deshalb sind Einstellbereiche angegeben.

Wenn Sie andere Lebensmittel dörren wollen, orientieren Sie sich an ähnlichen Lebensmitteln in der Tabelle.

Obst, Gemüse und Kräuter	Zubehör	Heizart	Temperatur in °C	Dauer in Stunden
Kernobst (Apfelringe, 3 mm dick, pro Rost 200 g)	1-2 Roste		80	4-8
Wurzelgemüse (Karotten), geraspelt, blanchiert	1-2 Roste		80	4-7
Pilze, in Scheiben	1-2 Roste		80	5-8
Kräuter, geputzt	1-2 Roste		60	2-5

Einkochen

Zum Einkochen müssen die Gläser und Gummiringe sauber und in Ordnung sein. Benutzen Sie möglichst gleich große Gläser. Die Angaben in den Tabellen beziehen sich auf Einliter-Rundgläser.

Achtung!

Verwenden Sie keine größeren oder höheren Gläser. Die Deckel könnten platzen.

Verwenden Sie nur einwandfreies Obst und Gemüse. Waschen Sie es gründlich.


Die angegebenen Zeiten in den Tabellen sind Richtwerte. Sie können durch Raumtemperatur, Anzahl der Gläser, Menge und Wärme des Glasinhalts beeinflusst werden. Bevor Sie um- bzw. ausschalten, prüfen sie, ob es in den Gläsern richtig perlt.

Vorbereiten

1. Die Gläser füllen, nicht zu voll machen.
2. Die Glasränder abwischen, sie müssen sauber sein.
3. Auf jedes Glas einen nassen Gummiring und einen Deckel legen.

4. Die Gläser mit Klammern verschließen. Stellen Sie nicht mehr als sechs Gläser in den Garraum.

Einstellung

1. Die Universalpfanne in Höhe 2 einschieben. Die Einmachgläser so anordnen, dass sie sich nicht gegenseitig berühren.
2. ½ Liter Wasser (ca. 80 °C) in die Universalpfanne gießen.
3. Schließen Sie die Backofentür.
4. Unterhitze  einstellen.
5. Die Temperatur auf 170 - 180 °C einstellen.

Einkochen

Obst

Nach ca. 40 bis 50 Minuten steigen in kurzen Abständen Bläschen auf. Schalten Sie den Backofen aus.

Nach 25 bis 35 Minuten Nachwärme nehmen Sie die Gläser aus dem Garraum. Bei längerem Abkühlen im Garraum könnten sich Keime bilden und die Säuerung des eingekochten Obstes wird begünstigt.

Obst in Einliter-Gläsern	vom Perlen an	Nachwärme
Äpfel, Johannisbeeren, Erdbeeren	ausschalten	ca. 25 Minuten
Kirschen, Aprikosen, Pflirsiche, Stachelbeeren	ausschalten	ca. 30 Minuten
Apfelmus, Birnen, Pflaumen	ausschalten	ca. 35 Minuten

Gemüse

Sobald in den Gläsern Bläschen aufsteigen, die Temperatur auf 120 bis 140 °C zurückstellen. Je nach

Gemüseart ca. 35 bis 70 Minuten lang. Schalten Sie nach dieser Zeit den Backofen aus und nutzen Sie die Nachwärme.

Gemüse mit kaltem Sud in Einliter-Gläsern	vom Perlen an	Nachwärme
Gurken	-	ca. 35 Minuten
Rote Bete	ca. 35 Minuten	ca. 30 Minuten
Rosenkohl	ca. 45 Minuten	ca. 30 Minuten
Bohnen, Kohlrabi, Rotkohl	ca. 60 Minuten	ca. 30 Minuten
Erbsen	ca. 70 Minuten	ca. 30 Minuten

Gläser herausnehmen

Nehmen Sie die Gläser nach dem Einkochen aus dem Garraum.

Achtung!

Stellen Sie die heißen Gläser nicht auf einer kalten oder nassen Unterlage ab. Sie könnten springen.

Teig gehen lassen

Ihr Hefeteig geht deutlich schneller auf, als bei Raumtemperatur und trocknet nicht aus. Starten Sie den Betrieb nur bei völlig abgekühltem Garraum.

Lassen Sie Hefeteig immer zweimal gehen. Beachten Sie die Angaben in den Einstelltabellen für das 1. und 2. Gehenlassen (Teiggare und Stückgare).

Teiggare

Geben Sie den Teig in eine hitzebeständige Schüssel

und stellen Sie sie auf den Rost. Wie in der Tabelle angegeben einstellen.

Während des Gärvorgangs die Gerätetür nicht öffnen, da sonst Feuchtigkeit entweicht. Den Teig nicht abdecken.

Während des Betriebs entsteht Kondensat und die Türscheibe beschlägt. Nach dem Gären den Garraum auswischen. Kalkrückstände mit etwas Essig auflösen und mit klarem Wasser nachwischen.

Stückgare

Stellen Sie Ihr Gebäck auf die in der Tabelle angegebene Einschubhöhe.

Wenn Sie vorheizen wollen, erfolgt die Stückgare außerhalb des Gerätes an einem warmen Ort.

Temperatur und Gärdauer sind abhängig von der Art und Menge der Zutaten. Deshalb sind die Angaben in der Einstelltablette Richtwerte.

Gericht	Zubehör / Geschirr	Einschubhöhe	Heizart	Schritt	Temperatur in °C	Dauer in Min.
Hefeteig, leicht	Schüssel	2		1.	-*	25-30
	Universalpfanne oder Kastenform	2		2.	-*	10-20
Hefeteig, schwer und fettreich	Schüssel	2		1.	-*	60-75
	Universalpfanne oder Kastenform	2		2.	-*	45-60

* mit bis 50 °C aufheizen

Auftauen

Zum Auftauen von tiefgefrorenem Obst, Gemüse und Gebäck geeignet. Geflügel, Fleisch und Fisch am besten im Kühlschrank auftauen. Nicht für Creme- oder Sahnetorten geeignet.

Verwenden Sie zum Auftauen folgende Einschubhöhen:

- 1 Rost: Höhe 2
- 2 Roste: Höhe 3+1

Tipp: Flach eingefrorene oder portionierte Stücke tauen schneller auf, als im Block gefrorene.

Nehmen Sie gefrorene Lebensmittel aus der Verpackung und stellen Sie sie in einem geeignetem Geschirr auf den Rost.

Die Speisen zwischendurch ein- bis zweimal wenden oder umrühren. Große Stücke sollten Sie mehrmals wenden. Bei Bedarf die Speise zwischendurch zerteilen bzw. bereits aufgetaute Stücke aus dem Gerät nehmen.

Lassen Sie die aufgetaute Speise noch 10 bis 30 Minuten im ausgeschalteten Gerät ruhen, damit sich die Temperatur gleichmäßig verteilt.

Gefriergut	Zubehör	Höhe	Heizart	Temperatur
Z.B. Sahnetorten, Buttercremetorten, Torten mit Schokolade- oder Zuckerglasur, Früchte, Hähnchen, Wurst und Fleisch, Brot und Brötchen, Kuchen und anderes Gebäck	Rost	2		Der Temperaturwähler bleibt ausgeschaltet

Prüfgerichte

Diese Tabellen wurden für Prüfinstitute erstellt, um das Prüfen des Gerätes zu erleichtern.

Nach EN 60350-1.

Backen

Gleichzeitig eingeschobenes Gebäck auf Blechen oder in Formen muss nicht gleichzeitig fertig werden.

Einschubhöhen beim Backen auf zwei Ebenen:

- Universalpfanne, Höhe 3
- Backblech, Höhe 1
- Formen auf dem Rost
- erster Rost, Höhe 3
- zweiter Rost, Höhe 1

Einschubhöhen beim Backen auf drei Ebenen:

- Backblech, Höhe 5
- Universalpfanne, Höhe 3
- Backblech: Höhe 1

Backen mit zwei Springformen:

- Auf einer Ebene (Bild **1**)
- Auf zwei Ebenen (Bild **2**)

Backen

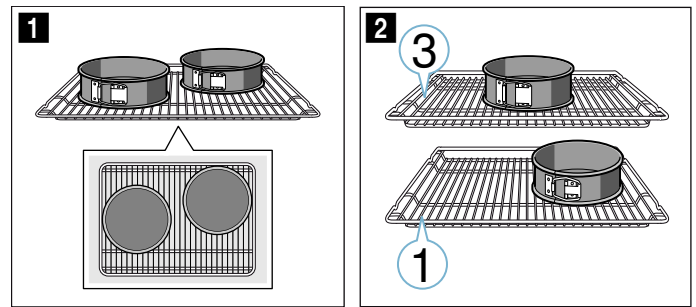
Gericht	Zubehör / Geschirr	Einschubhöhe	Heizart	Temperatur in °C	Dauer in Min.
Spritzgebäck	Universalpfanne	3		140-150*	25-35
Spritzgebäck, 2 Ebenen	Universalpfanne + Backblech	3+1		140-150*	30-45
Spritzgebäck, 3 Ebenen	Backbleche + Universalpfanne	5+3+1		130-140*	35-50
Small cakes	Universalpfanne	3		160-170*	20-35
Small cakes, 2 Ebenen	Universalpfanne + Backblech	3+1		140-160*	30-40
Small cakes, 3 Ebenen	Backbleche + Universalpfanne	5+3+1		130-150*	35-55
Wasserbiskuit	Springform Ø 26 cm	2		160-170*	30-40
Wasserbiskuit, 2 Ebenen	Springform Ø 26 cm	3+1		150-160*	35-50
Gedeckter Apfelkuchen	2x Schwarzblechformen Ø 20 cm	2		170-190	80-100
Gedeckter Apfelkuchen, 2 Ebenen	2x Schwarzblechformen Ø 20 cm	3+1		170-190	70-90

* vorheizen, verwenden Sie nicht die Schnellaufheizfunktion

Grillen

Gericht	Zubehör	Einschubhöhe	Heizart	Temperatur in °C	Dauer in Min.
Toast bräunen 10 Min. vorheizen	Rost	5		3	0,2-1,5
Beefburger, 12 Stück * nicht vorheizen	Rost	4		3	25-30*

* nach 2/3 der Gesamtzeit wenden



Hinweise

- Die Einstellwerte gelten für das Einschieben in den kalten Garraum.
- Beachten Sie die Hinweise zum Vorheizen in den Tabellen. Die Einstellwerte gelten ohne Schnellaufheizen.
- Verwenden Sie zum Backen zunächst die niedrigere der angegebenen Temperaturen.

Grillen

Schieben Sie zusätzlich die Universalpfanne ein. Die Flüssigkeit wird aufgefangen und der Garraum bleibt sauberer.



A series of horizontal lines for writing, starting from the line immediately below the pencil icon and extending to the bottom of the page. The lines are evenly spaced and span the width of the page, providing a template for handwritten text.

BSH Hausgeräte GmbH
Carl-Wery-Str. 34, 81739 München
GERMANY

siemens-home.bsh-group.com

Hergestellt von BSH Hausgeräte GmbH unter Markenlizenz der Siemens AG



9001305792
020898(B)