

SIEMENS




Kuhinjska napa

siemens-home.bsh-group.com/welcome

sr Uputstvo o upotrebi i o postavljanju uređaja

Register
your
product
online

Sadržaj

UPUTSTVA ZA KORIŠĆENJE.....	2	 Čišćenje i održavanje	10
 Upotreba u skladu s odredbama	2	 Smetnja, šta činiti?.....	13
 Uputstva za sigurnost	3	 Servisna služba	13
 Zaštita životne sredine	4	UPUTSTVO O POSTAVLJANJU.....	14
 Opsluživanje aparata.....	5	 Uputstva za sigurnost.....	14
 Povezivanje ploče za kuvanje.....	7	 Opšte napomene	15
 Home Connect	8	 Instalacija	16

UPUTSTVA ZA KORIŠĆENJE

Ostale informacije o proizvodima, priboru, rezervnim delovima i servisima ćete naći na internetu:

www.siemens-home.bsh-group.com "online"
prodavnici: **www.siemens-home.bsh-group.com/eshops**

Upotreba u skladu s odredbama

Pažljivo pročitajte ovo uputstvo. Jedino tako možete sigurno i pravilno da rukujete Vašim uređajem. Sačuvajte uputstvo za upotrebu i montažu za neku kasniju upotrebu ili za sledećeg vlasnika.

Samo u slučaju stručne ugradnje u skladu sa uputstvom za montažu zagarantovana je sigurnost prilikom upotrebe. Instalater je odgovoran za pravilno funkcionisanje na mestu postavke.

Ovaj uređaj je namenjen samo za privatno domaćinstvo i za kućni ambijent. Uređaj nije namenjen za rad u spoljašnjoj sredini. Tokom režima rad nadzirite uređaj. Uređaj ne odgovara za štete nastale zbog nestručne upotrebe ili pogrešnog rukovanja.

Ovaj uređaj je namenjen za korišćenje na nadmorskim visinama od maksimalno 2000 metara.

Deca od 8 godina i osobe sa umanjnim psihičkim, čulnim ili mentalnim sposobnostima, ili osobe bez iskustva ili znanja, ovaj uređaj mogu da koriste samo pod nadzorom osobe koja je odgovorna za njihovu bezbednost ili ako su obučene za bezbedno korišćenje uređaja i razumeju kakve opasnosti pri tome postoje.

Deca se ne smeju igrati uređajem. Čišćenje i korisničko održavanje ne smeju da obavljaju deca, osim ako su starija od 15 godina i to rade pod nadzorom.

Decu mlađu od 8 godina udaljite od uređaja i od priključnog kabla.

Pošto ste ga raspakovali, proverite uređaj. Ukoliko ošteti prilikom transporta, nemojte ga priključivati.

Ovaj uređaj nije namenjen za režim rada pomoću eksternog tajmera ili daljinskog upravljača.

Uputstva za sigurnost

Upozorenje

Opasnost od gušenja!

Ambalažni materijal je opasan za decu. Decu nikada ne dajte da se igraju sa ambalažnim materijalom.

Upozorenje

Opasnost od požara!

- Naslage masnoće na filteru za masnoću mogu da se zapale. Redovno čistite filter za masnoću. Uređaj nemojte nikada da puštate u rad bez filtera za masnoću.
- Naslage masti na filteru za mast mogu da se zapale. U blizini uređaja nikada nemojte da radite sa otvorenim plamenom (npr. flambiranje). Uređaj instalirajte u blizini vatrišta za čvrsta goriva (drvo ili ugalj) samo onda, ako postoji zatvoreni poklopac koji ne može da se skinе. Ne smeju da lete varnice.
- Vrelo ulje i mast se veoma brzo pale. Vrelo ulje i mast nikada ne ostavljajte bez nadzora. Vatru nemojte nikada da gasite vodom. Isključite ringlu. Plamen ugasiite pažljivo pomoću poklopca, krpom za gašenje požara ili sličnim.
- Ringle na gas bez postavljenog posuđa za kuvanje tokom režima rada razvijaju veliku vrelinu. Uređaj za ventilaciju koji je smešten iznad njih može da se ošteti ili da se zapali. Ringle na gas puštajte u rad samo ako ste na njih postavili posuđe za kuvanje.
- U slučaju kada je više ringli na gas istovremeno u režimu rada, razvija se velika vrelina. Uređaj za ventilaciju koji je smešten iznad njih može da se ošteti ili da se zapali. Dve ringle na gas nikada nemojte da puštate u rad sa najvećim plamenom duže od 15 minuta. Jedan veliki gorionik sa više od 5 kW (vok) odgovara snazi od dva gorionika na gas.

Upozorenje

Opasnost od opekotina!

Pristupačni delovi tokom režima rada postaju vreli. Nikada nemojte da dodirujete vrele delove. Udaljite decu.

Upozorenje

Opasnost od povrede!

- Komponente unutar uređaja mogu da imaju oštre ivice. Nosite zaštitne rukavice.
- Predmeti koje ste ostavili na uređaju mogu da padnu. Nemojte da stavljate predmete na uređaj.
- Svetlo LED lampica je veoma jako i može da šteti očima (grupa rizika 1). Direktno u uključene LED lampice nemojte da gledate duže od 100 sekundi.

Upozorenje

Opasnost od povrede!

Predmeti ostavljeni na uređaju mogu da preoptereće pričvrstne elemente. Uređaj može da padne. Nemojte da stavljate predmete na uređaj.

Upozorenje

Opasnost od strujnog udara!

- Pokvaren uređaj može da prouzrokuje strujni udar. Pokvaren uređaj nikada nemojte da uključujete. Izvucite mrežni utikač ili isključite osigurač u kutiji za osigurače. Pozovite servisnu službu.
- Neadekvatne popravke su opasne. Popravke i zamenu oštećenih kablova za priključivanje može da vrši jedino osoblje Službe za tehničku pomoć koje je prethodno obučeno. Ako je aparat pokvaren, isključite ga iz mreže ili skinite osigurač iz kutije za osigurače. Obavestite servis tehničke podrške.
- Vlaga, koja prodire, može da prouzrokuje strujni udar. Nemojte da koristite čišćenje pod visokim pritiskom ili čišćenje parom.

Uzroci za štetu

Pažnja!

Opasnost od oštećenje od korozije. Prilikom kuvanja uređaj uvek uključite kako biste izbegli formiranje kondenzovane vode. Kondenzovana voda može da dovede do korozije.

Pokvarene lampice uvek zamenite odmah, kako biste sprečili opterećenje preostalih lampica.

Opasnost od oštećenja zbog vlage koja prodire u elektroniku. Elemente za rukovanje nikada nemojte da čistite mokrom krpom.

Oštećenje površina zbog pogrešnog čišćenja. Površine od prohroma čistite samo u pravcu brušenja. Za elemente za rukovanje nemojte da upotrebljavate sredstvo za čišćenje prohroma.

Oštećenje površina zbog jakih i abrazivnih sredstava za čišćenje. Nemojte nikada da upotrebljavate jaka i abrazivna sredstva za čišćenje.

Mogućnost oštećenja usled neodgovarajućeg opterećenja ukrasnih elemenata. Nemojte vući ukrasne elemente. Nemojte stavljati ni kačiti nikakve predmete na ukrasne elemente.



Zaštita životne sredine

Vaš novi uređaj je naročito energetski efikasan. Ovde ćete dobiti savete kako da korišćenjem Vašeg uređaja postignete još veću uštedu energije, i kako da pravilno odložite uređaj.

Štednja energije

- Prilikom kuvanja obezbedite dovoljan dotok vazduha, da bi aspirator radio efikasno i sa niskim stepenom šuma za režim rada.
- Step ventilatora prilagodite intenzitetu isparenja od kuvanja. Intenzivan stepen upotrebljavajte samo po potrebi. Niži stepen ventilatora znači manju potrošnju energije.
- U slučaju intenzivnog isparenja od kuvanja blagovremeno izaberite viši stepen ventilatora. Isparenje od kuvanja koje se već raširilo po kuhinji zahteva duži režim rada aspiratora.
- Aspirator isključite, kada Vam više nije potreban.
- Osvetljenje isključite, kada Vam više nije potrebno.
- Filtere čistite odnosno menjajte u navedenim razmacima, kako biste povećali efikasnost ventilacije i izbegli opasnost od požara.

Rešavanje otpada u skladu sa zaštitom okoline

Ambalažu ukloniti na otpad ekološki ispravno.



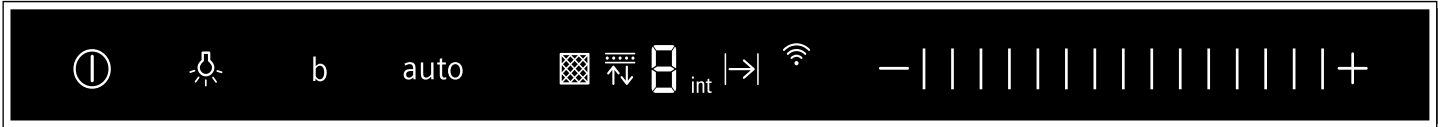
Ovaj je aparat označen u skladu sa evropskom smernicom 2012/19/EU o otpadnim električnim i elektronskim aparatima (waste electrical and electronic equipment - WEEE). Smernica određuje okvir za povratak i reciklažu otpadnih aparata koji važi u celoj Evropskoj Uniji.

Opsluživanje aparata

Ovo uputstvo važi za više varijanti uređaja. Moguće je da su opisana pojedinačna obeležja opreme, koju Vaš uređaj ne poseduje.

Uputstvo: . Na početku kuvanja uključite aspirator i isključite ga nekoliko minuta posle završetka kuvanja. Na taj način se kuhinjsko isparenje najefikasnije uklanja.

Polje sa komandama



Simbol	Objašnjenje
⓪	Uključivanje/isključivanje ventilatora
💡	Uključivanje/isključivanje svetla/zamračivanje
b	Intenzivni stepen
auto	Automatski režim rada
—	Smanjivanje stepena ventilatora/naknadni rad ventilatora
	Zona za podešavanje
+	Povećanje stepena ventilatora

Prikaz	Objašnjenje
🧼	Prikaz zasićenosti metalnog filtera za masnoću
↕	Prikaz zasićenosti filtera sa aktivnim ugljem
1-3	Stepeni ventilatora
int	Intenzivni stepen
↳	Naknadni rad ventilatora
auto	Automatski režim rada
📶	Home connect

Podešavanje ventilatora

Uključivanje

- Dodirnite simbol ⓪.
- Ventilator se pokreće na stepenu 2.
- Pomerajte prst preko područja za podešavanje ||| da biste promenili jačinu ventilatora.

Isključivanje

Pritisnite simbol ⓪.

Intenzivni stepen

U slučaju razvoja jakog mirisa i isparenja možete da upotrebite intenzivan stepen.

Uključivanje

Pritisnite simbol + ili prstom prevlačite preko područja za podešavanje ||| nadesno, sve dok se u polju za prikaz ne pojavi int.

Uputstvo: Nakon približno 6 minuta aspirator se samostalno prebacuje na stepen ventilatora 3.

Isključivanje

Ukoliko želite da intenzivni stepen okončate pre isteka prethodno podešenog vremena, pomerajte prst preko područja za podešavanje ||| nalevo, sve dok se ne postigne željeni stepen ventilatora.

Osvetljenje

Osvetljenje možete da uključujete i isključujete nezavisno od ventilatora.

Pritisnite simbol 💡.

Podešavanje jačine osvetljenja

Simbol 💡 držite pritisnut, sve dok ne postignete željenu jačinu osvetljenja.

boost funkcija

Uključivanje

Dodirnite simbol b.


Uputstvo: Nakon otprilike 20 sekundi aspirator se samostalno prebacuje na prethodno podešeni stepen snage.

Isključivanje


Ako želite da prekinete boost funkciju pre isteka prethodno podešenog vremena, dodirnite simbol b.

Automatski režim rada

Uključivanje

- Dodirnite simbol . Ventilator se pokreće u stepenu 2.
- Dodirnite simbol **auto**. Optimalan stepen ventilatora se podešava automatski preko senzora kvaliteta vazduha.

Isključivanje

Pritisnite simbol **auto** ili simbol  za isključivanje automatskog režima rada.

Ventilator se automatski isključuje, ako senzor kvaliteta vazduha više ne detektuje promenu kvaliteta vazduha u prostoru.

Vreme automatskog režima rada iznosi maksimalno 4 sata.

Upravljanje senzorom

U automatskom režimu rada, senzor kvaliteta vazduha u aspiratoru identifikuje intenzitet mirisa kuvanja i prženja. U zavisnosti od podešavanja senzora kvaliteta vazduha, ventilator automatski prelazi u neki drugi stepen ventilatora.


Moguća podešavanja senzora:

Fabričko podešavanje osetljivosti: **3**

Podešavanje najniže osetljivosti: **1**

Podešavanje najviše osetljivosti: **5**



Ako upravljanje senzorom reaguje prebrzo ili presporo, možete da ga promenite na odgovarajući način:

1. Kada je ventilator isključen, simbol **auto** držite pritisnut oko 1 sekunde. Prikazuje se podešavanje.
2. Prst pomerajte preko područja za podešavanje  da biste promenili podešavanja senzora.
3. Otpustite simbol **auto**.

Naknadni rad ventilatora

Uključivanje

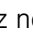
Uputstvo: Ako je aktiviran intenzivni stepen, naknadni rad nije na raspolaganju.

Pritiskajte simbol  sve dok u polju za prikaz ne zasvetli .

Ventilator radi na stepenu 1.

Nakon približno 10 minuta, ventilator se automatski isključuje.





Isključivanje

Pomerajte prst nadesno preko područja za podešavanje , sve dok u polju za prikaz ne početne da svetli stepen ventilatora.

Naknadni rad ventilatora odmah će se prekinuti.

Prikaz zasićenja

Ako je zaprljan metalni filter za masnoću ili filter sa aktivnim ugljem, nakon isključivanja uređaja trepere odgovarajući simboli:

- **Metalni filter za masnoću:** 
- **Filter sa aktivnim ugljem:** 
- **Metalni filter za masnoću i filter sa aktivnim ugljem:**  i 

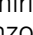
Najkasnije sada bi trebalo da se očisti metalni filter za masnoću ili da se zameni filter sa aktivnim ugljem.

→ "Čišćenje i održavanje" na strani 10

Dok trepere prikazi zasićenja, možete da ih resetujete. Radi toga, pomerajte prst nalevo preko područja za podešavanje.

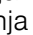
Prebacivanje prikaza za režim rada cirkulacije vazduha


Za režim rada kruženja vazduha, elektronsko upravljanje morate da podesite na odgovarajući način:

- Aspirator mora da bude priključen i isključen.
- Istovremeno dodirnite i zadržite simbole  i **auto**, sve dok Prikaz 2 za režim kruženja vazduha (filter za jednokratnu upotrebu) ne zasvetli.
- Ako ponovo pritisnete i zadržite ovu kombinaciju tastera, zasvetleće Prikaz 3 za režim kruženja vazduha (filter za višekratnu upotrebu).
- Ako ponovo pritisnete i zadržite ovu kombinaciju tastera, elektronsko upravljanje ponovo prebacuje na režim ispuštanja vazduha (Prikaz 1).


Zvučni signal


Uključivanje

Kada je ventilator isključen istovremeno pritisnite i zadržite oko 3 sekunde simbole  i **b**. Kao potvrda čuje se zvučni signal.

Ako je uključen ton upozorenja, svetli .

Isključivanje

Kada je ventilator isključen istovremeno pritisnite i zadržite oko 3 sekunde simbole  i **b**. Kao potvrda čuje se zvučni signal.

Ako je isključen ton upozorenja, svetli .

Povezivanje ploče za kuvanje

Ovaj uređaj možete da povežete sa ringlom koja mora biti kompatibilna sa uređajem i na taj način, preko ringle možete upravljati funkcijama haube.

Postoje različite mogućnosti za međusobno povezivanje uređaja:

Home Connect

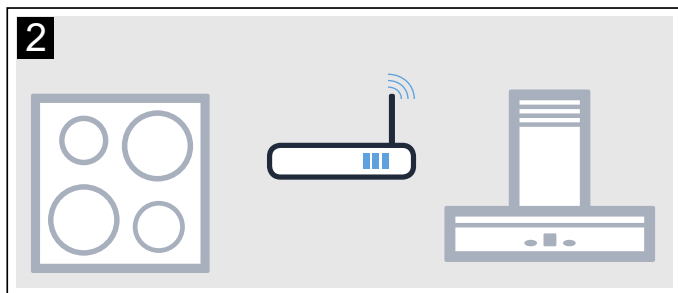
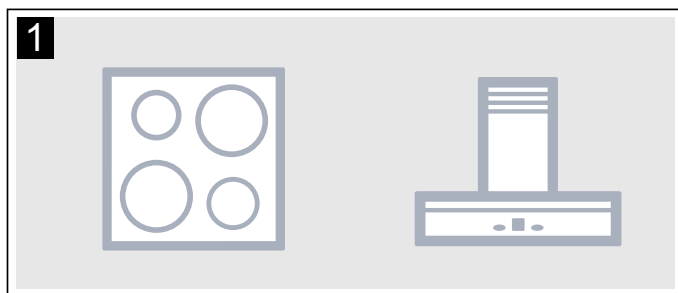
Ukoliko oba uređaja podržavaju Home Connect, moguće je povezivanje preko Home Connect aplikacije.

U vezi sa tim, obratite pažnju na priloženu dokumentaciju za Home Connect.



Direktno povezivanje uređaja

Ukoliko je uređaj direktno povezan sa ringlom, veza sa kućnom mrežom nije moguća. Ukoliko uređaj nije povezan sa kućnom mrežom, on funkcioniše kao aspirator bez veze sa mrežom i njime može i dalje da se rukuje preko displeja.



Povezivanje uređaja preko kućne mreže

Ukoliko se uređaji međusobno povezuju preko kućne mreže, tada može da se koristi i upravljanje aspiratorom kao i Home Connect za uređaj.

Uputstva

- Obratite pažnju na sigurnosne napomene iz ovog uputstva za upotrebu za aspirator i uverite se da se one poštuju, dok aspiratorom rukujete preko upravljanja preko ringle.
- Rukovanje na samom aspiratoru uvek ima prioritet. Tokom tog vremena nije moguće rukovanje preko upravljanja preko ringle.

Podešavanje

Da bi veza između ravne ploče za kuvanje i aspiratora mogla da se uspostavi, aspirator mora da bude isključen.


Direktno povezivanje


Proverite da li je ploča za kuvanje uključena i da li se nalazi u režimu traženja.

Pri tome obratite pažnju na poglavlje "Povezivanje aspiratora" u uputstvu za upotrebu Vaše ploče za kuvanje.

Uputstva

- Ako Vaš aspirator direktno povežete sa pločom za kuvanje, povezivanje sa kućnom mrežom više nije moguće i više ne možete da koristite Home Connect.
- Ploča za kuvanje ne sme da bude povezana sa kućnom mrežom. Da biste prekinuli vezu, pratite uputstva iz odeljka „Resetovanje funkcije Home Connect”.

Držite pritisnut simbol **bs**ve dok prikazi  i – ne počnu da trepere.

Aspirator je povezan sa pločom za kuvanje kada simbol  prestane da treperi i svetli.

Povezivanje preko kućne mreže

Pratite uputstva u odeljku „Automatsko prijavljivanje u kućnu mrežu” odn. „Ručno prijavljivanje u kućnu mrežu” → *“Home Connect” na strani 8*

Kada se aspirator poveže sa kućnom mrežom, možete da uspostavite vezu sa pločom za kuvanje preko aplikacije Home Connect. Da biste to uradili, pratite uputstva na mobilnom uređaju.

Home Connect

Ovaj uređaj može da uspostavi WLAN vezu i njime može da se upravlja preko mobilnog krajnje uređaja.

Ukoliko uređaj nije povezan sa kućnom mrežom, on funkcionira kao aspirator bez veze sa mrežom i njime može i dalje da se rukuje preko displeja.

Dostupnost Home Connect funkcije zavisi od dostupnosti Home Connect usluga u vašoj zemlji. Home Connect usluge nisu dostupne u svim zemljama. Ostale informacije o tome možete pronaći na adresi www.home-connect.com.

Uputstva

- Obratite pažnju na sigurnosne napomene iz ovog uputstva za upotrebu i uverite se da se one poštuju, dok uređajem rukujete preko Home Connect aplikacije i ne nalazite se kod kuće. Obratite pažnju na napomene u Home Connect aplikaciji.
- Rukovanje na samom uređaju uvek ima prioritet. Tokom tog vremena nije moguće rukovanje preko Home Connect aplikacije.

Podešavanje

Da biste mogli da izvršite podešavanja koristeći Home Connect, na svom mobilnom krajnjem uređaju mora da bude instalirana i podešena aplikacija Home Connect.

O tome saznajte više u isporučenoj dokumentaciji za Home Connect.

Da biste izvršili podešavanja, sledite korake koje vam aplikacija predlaže.


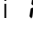
Aplikacija mora da bude otvorena, da bi mogla da se izvrše podešavanja.


Uputstvo: U umreženom stanju pripravnosti uređaju je potrebno maks. 2 W.


Automatska prijava na kućnu mrežu

Uputstva


- Potreban vam je ruter koji podržava WPS.
- Morate da imate pristup svom ruteru. U suprotnom, sledite korake koji su navedeni u opciji „Ručna prijava na kućnu mrežu”.
- Tokom postupka povezivanja aspirator ne može da bude uključen. Postupak možete da prekinete u svakom trenutku, tako što ćete pritisnuti ①.
- Da biste povezali aspirator sa kućnom mrežom, aspirator i svetlo moraju da budu isključeni.

1. Držite pritisnut simbol **b** sve dok prikazi  i **–** ne počnu da trepere.
2. Da biste pokrenuli automatsko prijavljivanje na kućnu mrežu, prevucite prst preko područja za podešavanje ||| nadesno, sve dok  i **!** ne počnu da trepere.

3. U roku od 2 minuta pritisnite taster WPS na ruteru. Kada se uspostavi veza, aspirator se automatski povezuje sa aplikacijom Home Connect.  i **!** trepere.

Uputstvo: Ukoliko veza ne može da se uspostavi, aspirator se automatski prebacuje na ručno prijavljivanje na kućnu mrežu,  i **!** trepere. Uređaj ručno prijavite na kućnu mrežu ili prevucite prst preko područja za podešavanje ulevo da biste ponovo pokrenuli automatsko povezivanje.



4. Na mobilnom krajnjem uređaju sledite uputstva za automatsko prijavljivanje na mrežu.

Postupak prijave je završen kada u polju sa komandama prikaz  više ne treperi i svetli.


Ručna prijava na kućnu mrežu

Uputstva

- Tokom postupka povezivanja aspirator ne može da bude uključen. Postupak možete da prekinete u svakom trenutku, tako što ćete pritisnuti ①.
- Da biste povezali aspirator sa kućnom mrežom, aspirator i svetlo moraju da budu isključeni.

1. Držite pritisnut simbol **b** sve dok prikazi  i **–** ne počnu da trepere.
2. Da biste pokrenuli ručno prijavljivanje na kućnu mrežu, prevucite prst preko područja za podešavanje ||| nadesno, sve dok  i **!** ne počnu da trepere.
3. Mobilni krajnji uređaj prijavite na mrežu aspiratora pomoću SSID naziva mreže „HomeConnect” i lozinke „HomeConnect”.



Kada se uspostavi veza, aspirator se automatski povezuje sa aplikacijom Home Connect.  i **!** trepere.




4. Na mobilnom krajnjem uređaju sledite uputstva za ručno prijavljivanje na mrežu.

Postupak prijave je završen kada u polju sa komandama prikaz  više ne treperi i svetli.

Povezivanje sa aplikacijom

Ako je na vašem mobilnom krajnjem uređaju instalirana aplikacija Home Connect, možete da se povežete sa svojim aspiratorom.

Uputstva

- Uređaj mora da bude povezan sa mrežom.
 - Aplikacija mora da bude otvorena.
1. Držite pritisnut simbol **b** sve dok prikazi  i  ne počnu da trepere.
 2. Sledite uputstva aplikacije Home Connect na mobilnom uređaju.
- Postupak povezivanja je završen kada u polju sa komandama prikaz  više ne treperi i svetli.

Ažuriranje softvera

Pomoću funkcije Ažuriranje softvera ažuriraće se softver aspiratora (npr. optimizacija, otklanjanje problema, bezbednosne ispravke). Preduslov je da ste registrovani korisnik usluge Home Connect, da ste instalirali aplikaciju na svom mobilnom krajnjem uređaju i da ste se povezali sa Home Connect serverom.

Čim ažuriranje softvera bude na raspolaganju, dobićete obaveštenje putem aplikacije Home Connect, a onda putem aplikacije možete i pokrenuti ažuriranje softvera.

Ako ste povezani sa lokalnom mrežom, nakon uspešnog preuzimanja, instalaciju možete da pokrenete i putem aplikacije Home Connect.


Nakon uspešne instalacije dobijaćete informacije preko aplikacije Home Connect.

Uputstva

- Za vreme preuzimanja možete i dalje da koristite aspirator.
- U zavisnosti od ličnih podešavanja u aplikaciji, ažuriranje softvera se može preuzeti i automatski.
- U slučaju bezbednosnih ispravki preporučuje se da instalaciju izvršite što je pre moguće.

Resetovanje veze

Uvek možete da resetujete sačuvane veze sa kućnom mrežom i sa Home Connect.

Držite pritisnute simbole **auto** i **bs** sve dok simbol  ne nestane. Pri uključenom signalnom tonu čuje se akustični signal.

Napomena o zaštiti ličnih podataka

Kada se vaš uređaj prvi put poveže sa WLAN mrežom koja je povezana sa internetom, tada uređaj Home Connect serveru šalje sledeće kategorije podataka (prva registracija):

- jednoznačnu oznaku uređaja (sastoji se od šifri uređaja, kao i MAC adrese ugrađenog Wi-Fi komunikacionog modula),
- sigurnosni sertifikat Wi-Fi komunikacionog modula (radi informaciono-tehnološkog osiguranja veze),
- aktuelnu verziju softvera i hardvera uređaja,
- status nekog eventualnog prethodnog vraćanja na fabrička podešavanja.

Registracijom se priprema upotreba Home Connect funkcija i potrebna je tek kada poželite da prvi put koristite Home Connect funkcije.

Uputstvo: Imajte na umu da se Home Connect funkcionalnosti mogu upotrebljavati samo u kombinaciji sa Home Connect aplikacijom. Informacije o zaštiti ličnih podataka možete pozvati unutar Home Connect aplikacije.

Izjava o usaglašenosti

BSH Hausgeräte GmbH ovime izjavljuje da je uređaj sa Home Connect funkcionalnošću usaglašen sa osnovnim zahtevima i ostalim relevantnim odredbama Direktive 1999/5/EZ.

Opširnu R&TTE Izjavu o usaglašenosti možete naći u dodatnim dokumentima na internetu pod www.siemens-home.bsh-group.com na stranici sa proizvodima koja se odnosi na vaš uređaj.



Čišćenje i održavanje

⚠ Upozorenje

Opasnost od povrede!

Predmeti ostavljeni na uređaju mogu da preoptereće pričvrsne elemente. Uređaj može da padne. Nemojte da stavljate predmete na uređaj.

⚠ Upozorenje

Opasnost od strujnog udara!

Vlažnost koja prodire može da prouzrokuje strujni udar. Uređaj čistite samo suvom krpom. Pre čišćenja izvucite mrežni utikač ili isključite osigurač u kutiji sa osiguračima.

⚠ Upozorenje

Opasnost od strujnog udara!

Vlaga, koja prodire, može da prouzrokuje strujni udar. Nemojte da koristite čišćenje pod visokim pritiskom ili čišćenje parom.

⚠ Upozorenje

Opasnost od povrede!

Komponente unutar uređaja mogu da imaju oštre ivice. Nosite zaštitne rukavice.

⚠ Upozorenje

Opasnost od povrede!

Vibracije uređaja na nosačima sa sajlama mogu da preoptereće pričvrsne elemente. Uređaj može da padne. Vodite računa o tome da ne dolazi do vibriranja uređaja.

Sredstva za čišćenje

Da se različite površine ne bi oštetile neodgovarajućim sredstvom za čišćenje, vodite računa o podacima u tabeli. Nemojte da koristite

- jaka ili abrazivna sredstva za čišćenje, npr. prašak ili pastu za ribanje,
- sredstva koja sadrže alkohol,
- grube abrazivne jastučice ili sunđere za ribanje,
- kompresorske čistače ili parne čistače,
- sredstva za uklanjanje kamenca,
- agresivna univerzalna sredstva za čišćenje
- sprej za čišćenje rerni.

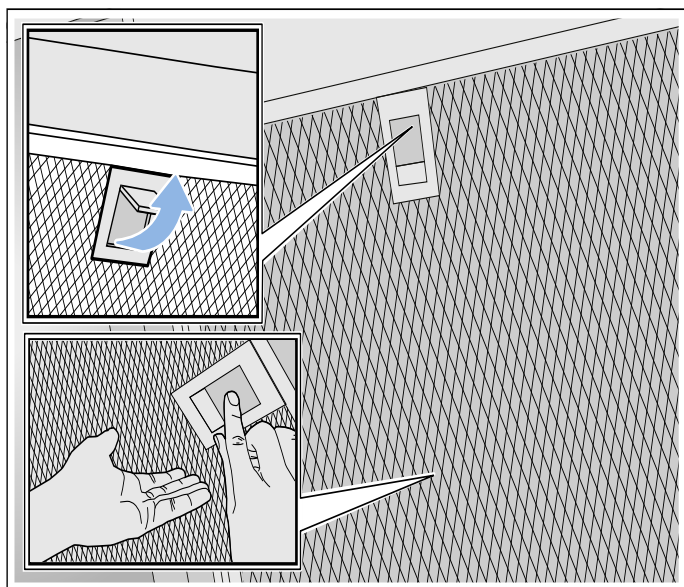
Uputstvo: Nove sunđeraste krpe temeljno isprati pre upotrebe.

Uputstvo: Uvažite sve napomene i upozorenja, koja su priložena uz sredstva za čišćenje.

Oblast primene	Sredstva za čišćenje
Inoks	Vrela sapunica: Očistite krpom za posuđe i osušite mekanom krpom. Površine od inoksa čistite samo u pravcu brušenja. Preko korisničke podrške ili u specijalizovanoj prodavnici možete da nabavite specijalna sredstva za negu inoksa. Sredstva za negu pomoću mekane krpe nanesite u tankom sloju.
Lakirane površine	Vrela sapunica: Očistite vlažnom krpom za posuđe i osušite mekanom krpom. Nemojte da koristite sredstvo za čišćenje inoksa.
Aluminijum i plastika	Vrela sapunica: Očistite mekanom krpom.
Staklo	Sredstva za čišćenje stakla: Očistite mekanom krpom. Nemojte da koristite strugaljku za staklo.
Upravljački elementi	Vrela sapunica: Očistite vlažnom krpom za posuđe i osušite mekanom krpom. Opasnost od strujnog udara usled prodiranja vlage. Opasnost od oštećenja elektronike zbog vlage koja prodire. Upravljačke elemente nikada nemojte da čistite mokrom krpom. Nemojte da koristite sredstvo za čišćenje inoksa.

Demontiranje metalnog filtera za mast

1. Otvorite blokadu i metalni filter za masnoću spustite dole. Pri tom drugom rukom uhvatite odozdo metalni filter za masnoću.
2. Metalni filter za masnoću izvadite iz držača.



Uputstva

- U donjem delu metalnog filtera za masnoću može da dođe do nakupljanja masnoće.
 - Metalni filter za masnoću držite vodoravno da biste izbegli kapanje masnoće.
3. Očistite metalni filter za masnoću.
 4. Očistite sajle nosača.
 5. Očistite delove kućišta kojima može da se pristupi. Očistite uređaj iznutra.

⚠ Upozorenje

Opasnost od povrede!

Komponente unutar uređaja mogu da imaju oštre ivice. Nosite zaštitne rukavice.

Čišćenje metalnog filtera za mast

Ovo uputstvo važi za više varijanti uređaja. Moguće je da su opisana pojedinačna obeležja opreme, koju Vaš uređaj ne poseduje.

⚠ Upozorenje

Opasnost od požara!

Naslage masnoće na filteru za masnoću mogu da se zapale. Redovno čistite filter za masnoću. Uređaj nemojte nikada da puštate u rad bez filtera za masnoću.

Uputstva

- Nemojte da upotrebljavate agresivna sredstva za čišćenje, koja sadrže kiseline ili baze.
- Preporučujemo da se filter za masnoću čisti na svaka dva meseca.
- Prilikom čišćenja metalnih filtera za masnoću vlažnom krpom očistite i držač metalnih filtera za masnoću u uređaju.
- Metalne filtere za masnoću možete da perete u mašini za pranje posuđa ili ručno.

Ručno:

Uputstvo: Kod tvrdokorne nečistoće možete da koristite specijalan rastvarač masnoće. Možete da ga poručite preko online prodavnice.

- Metalni filter za masnoću potopite u toplu sapunicu.
- Za čišćenje koristite četku, a zatim dobro isperite filter.
- Stavite metalni filter za masnoću na upijajuću podlogu da se ocedi.

U mašini za pranje posuđa:

Uputstvo: Prilikom pranja u mašini za pranje posuđa, može doći do manje promene boje. Promena boje nema nikakav uticaj na funkciju metalnih filtera za masnoću.

- Koristite uobičajeni deterdžent za pranje posuđa u domaćinstvu.
- Jako zaprljane metalne filtere za masnoću nemojte da perete zajedno sa posuđem.
- Metalne filtere za masnoću slobodno stavite u mašinu za pranje posuđa. Vodite računa o tome da ne prignječite metalni filter.
- Kod podešavanja temperature izaberite maksimalno 50°C.

Ugradnja metalnog filtera za mast

⚠ Upozorenje

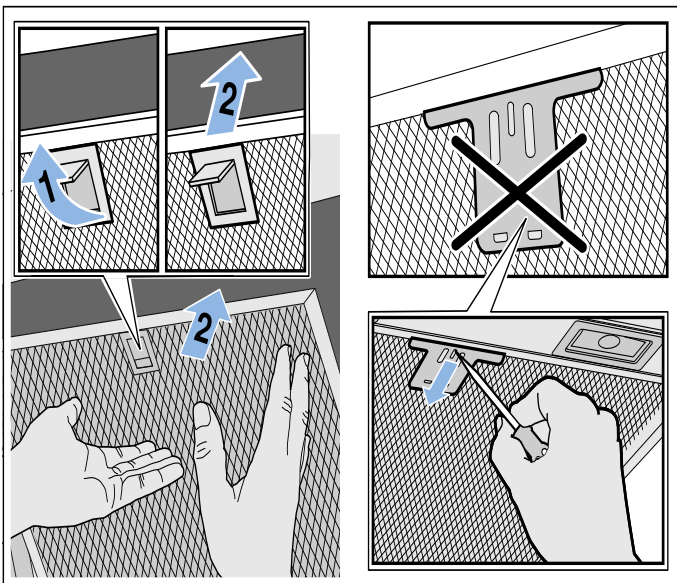
Opasnost od povrede!

Komponente unutar uređaja mogu da imaju oštre ivice. Nosite zaštitne rukavice.

Uputstva

- Očistite sve delove kućišta kojima može da se pristupi.
 - Očistite pažljivo sajle nosača.
1. Postavite metalni filter za masnoću. Pritom drugom rukom uhvatite odozdo metalni filter za masnoću.

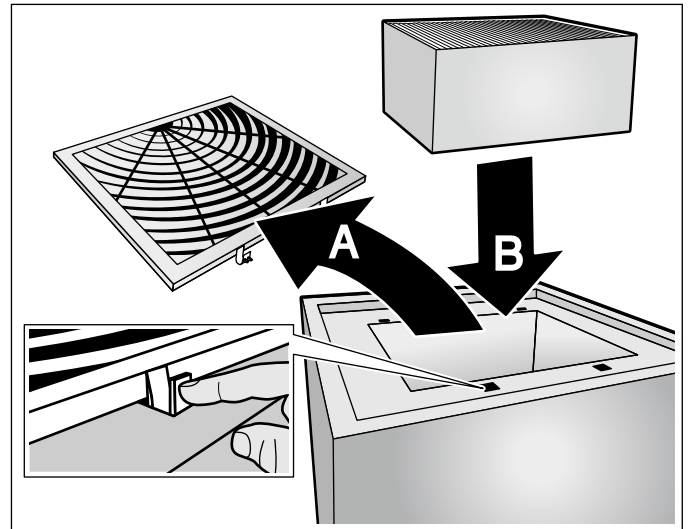
Uputstvo: Vodite računa o pravilnom položaju metalnog filtera za masnoću.
 2. Metalni filter podignite na gore i užlebite blokadu.
 3. U slučaju da metalni filter za masnoću nije pravilno postavljen, otpustite blokadu i popravite položaj metalnog filtera za masnoću.



Zamena filtera sa aktivnim ugljem

Uputstvo: Kako bi se u režimu rada cirkulacionog vazduha vezali mirisi, morate da ugradite filter aktivnog uglja. Različite mogućnosti da u rad pustite režim rada cirkulacionog vazduha, uzmite iz prospekta ili pitajte Vašeg diler. Za to neophodan pribor ćete dobiti u specijalizovanoj trgovini, kod servisne službe ili u online šopu.

1. Otvorite poklopac na gornjoj strani uređaja.
2. Izvadite stari filter sa aktivnim ugljem i postavite novi filter.



3. Zatvorite poklopac.
4. Resetujte prikaz zasićenosti. → "Prikaz zasićenja" na strani 6

Smetnja, šta činiti?

Smetnje koje su nastupile često možete da otklonite sami. Pre nego što pozovete servisnu službu, obratite pažnju na sledeće napomene.

Upozorenje

Opasnost od strujnog udara!

Neadekvatne popravke su opasne. Popravke i zamenu oštećenih kablova za priključivanje može da vrši jedino osoblje Službe za tehničku pomoć koje je prethodno obučeno. Ako je aparat pokvaren, isključite ga iz mreže ili skinite osigurač iz kutije za osigurače. Obavestite servis tehničke podrške.

Tabela sa smetnjama

Smetnja	Mogući uzrok	Rešenje
Uređaj ne funkcioniše	Utikač nije utaknut	Priključivanje uređaja na mrežu električne struje
	Nestanak električne energije	Proverite, da li drugi kuhinjski uređaji funkcionišu
	Osigurač u kvaru	U kutiji sa osiguračima proverite, da li je osigurač za uređaj u redu
Osvetljenje ne funkcioniše.	LED diode su neispravne.	Pozovite servisnu službu.
Osvetljenje tastera ne funkcioniše.	Upravljačka jedinica je u kvaru.	Pozovite servisnu službu.

LED-lampice

LED-lampice koje su u kvaru sme da zameni samo proizvođač, njegova servisna služba ili ovlašćeni stručnjak (elektroinstalater).

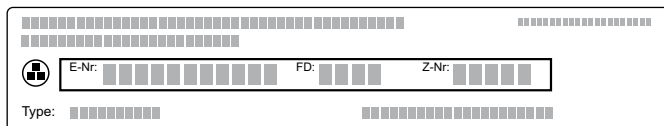
Upozorenje

Opasnost od povrede!


Svetlo LED lampica je veoma jako i može da šteti očima (grupa rizika 1). Direktno u uključene LED lampice nemojte da gledate duže od 100 sekundi.

Servisna služba

Prilikom poziva molimo da navedete broj proizvoda (E-br.) i fabrički broj (FD-br.), kako bismo kvalifikovano mogli da Vam pomognemo. Pločica sa tipom na kojoj su navedeni brojevi nalazi se na gornjoj strani uređaja (za potrebe nadogradnje filtera sa aktivnim ugljem).



Kako po potrebi ne biste morali dugo da tražite, podatke o Vašem uređaju i broj telefona servisne službe možete ovde da unesete.

E-br.	FD-br.
Servisna služba 	

Obratite pažnju na to, da poseta servisnog tehničara servisne službe u slučaju pogrešnog rukovanja čak i tokom garantnog roka nije besplatna.

Kontaktne podatke za sve države naći ćete u priloženom spisku servisnih službi.

Pribor

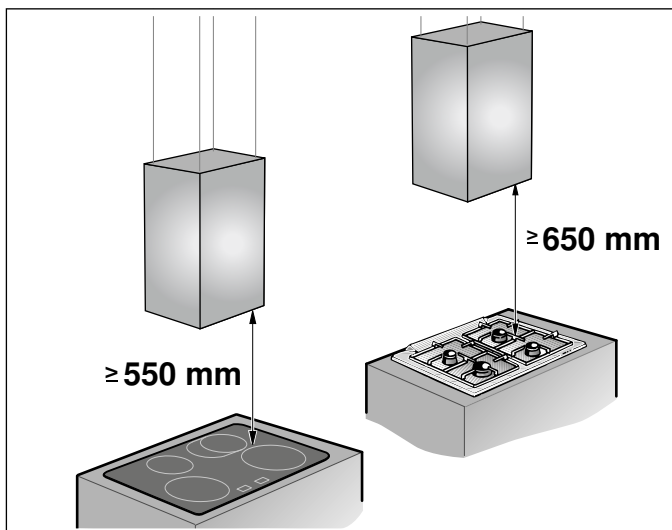
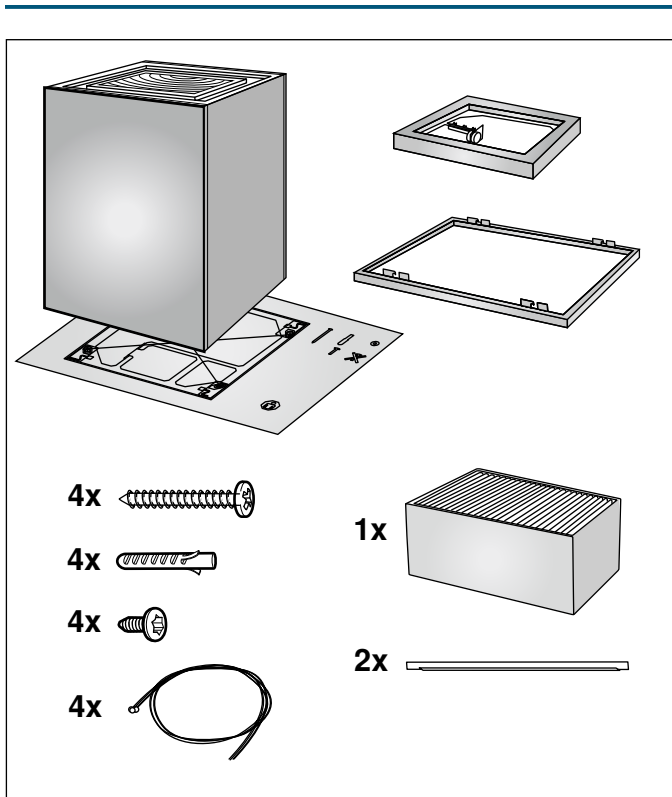
(ne nalazi se u obimu isporuke)

Uputstvo: Ovo uputstvo važi za više varijanti uređaja. Moguće je, da je naveden specijalni pribor, koji ne odgovara Vašem uređaju.

Uputstvo: Obratite pažnju na uputstva za montažu u priboru.

Zamenski filter za CleanAir modul za kruženje vazduha (jednokratna upotreba)	LZ56200
Zamenski filter za CleanAir modul za kruženje vazduha (višekratna upotreba)	LZ00XXP00

UPUTSTVO O POSTAVLJANJU



- Ovaj uređaj se instalira na tavanicu kuhinje ili na stabilnu viseću tavanicu.
- Površine uređaja su osetljive. Prilikom instalacije izbegavajte oštećenja.

Uputstva za sigurnost

Pažljivo pročitajte ovo uputstvo. Jedino tako možete sigurno i pravilno da rukujete Vašim uređajem. Sačuvajte uputstvo za upotrebu i montažu za neku kasniju upotrebu ili za sledećeg vlasnika.

Pošto ste ga raspakovali, proverite uređaj. Ukoliko ošteti prilikom transporta, nemojte ga priključivati.

Samo u slučaju stručne ugradnje u skladu sa uputstvom za montažu zagarantovana je sigurnost prilikom upotrebe. Instalater je odgovoran za pravilno funkcionisanje na mestu postavke.

Samo ovlašćeni stručnjak sme da priključuje uređaje bez utikača. U slučaju štete zbog pogrešnog priključka ne postoji zahtev za garancijom.

Pažnja! **Oštećenja na uređaju**

Površine uređaja su osetljive. Prilikom instalacije izbegavajte oštećenja.

Za instalaciju morate da obratite pažnju na aktuelno važeće građevinske propise i propise lokalnog distributera električne struje i gasa.

Upozorenje **Opasnost od požara!**

Naslage masti na filteru za mast mogu da se zapale. Morate da se pridržavate zadatih sigurnosnih razmaka, kako biste izbegli akumulaciju toplote. Obratite pažnju na podatke o uređaju za kuvanje. Ako ringle na gas i električne ringle koristite zajedno, važi najveći navedeni razmak.

Upozorenje **Opasnost od požara!**

Naslage masti na filteru za mast mogu da se zapale. U blizini uređaja nikada nemojte da radite sa otvorenim plamenom (npr. flambiranje). Uređaj instalirajte u blizini vatrišta za čvrsta goriva (drvo ili ugalj) samo onda, ako postoji zatvoreni poklopac koji ne može da se skinje. Ne smeju da lete varnice.

⚠ Upozorenje**Opasnost od povrede!**

- Komponente unutar uređaja mogu da imaju oštre ivice. Nosite zaštitne rukavice.
- Ako uređaj nije pravilno pričvršćen, može da padne. Svi elementi za pričvršćivanje moraju da budu čvrsto i sigurno montirani.
- Uređaj je težak. Za pomeranje uređaja neophodne su 2 osobe. Upotrebljavajte samo adekvatna pomoćna sredstva.
- Promene na električnoj ili mehaničkoj konstrukciji su opasne i mogu da dovedu do pogrešnih funkcija. Nemojte da vršite promene na električnoj ili mehaničkoj konstrukciji.
- Opasnost od pada prilikom radova na uređaju. Upotrebljavajte stabilne merdevine.

⚠ Upozorenje**Opasnost od strujnog udara!**

Komponente unutar uređaja mogu da imaju oštre ivice. Priključni kabl može da se ošteti. Tokom instalacije nemojte da savijete ili priključite priključni kabl.

⚠ Upozorenje**Opasnost od strujnog udara!**

Odvajanje uređaja sa strujne mreže mora da bude moguće u svakom trenutku. Kod fiksnog priključka, sa strane instalacije mora da postoji prekidač svih faza sa rastojanjem između kontakata od najmanje 3 mm. Samo stručni električar sme da izvede fiksni priključak. Preporučujemo da se instalira zaštitni uređaj diferencijalne struje (FI prekidač) u strujnom kolu koje napaja uređaj.

⚠ Upozorenje**Opasnost od strujnog udara!**

Neadekvatne popravke su opasne. Popravke i zamenu oštećenih kablova za priključivanje može da vrši jedino osoblje Službe za tehničku pomoć koje je prethodno obučeno. Ako je aparat pokvaren, isključite ga iz mreže ili skinite osigurač iz kutije za osigurače. Obavestite servis tehničke podrške.

⚠ Upozorenje**Opasnost od gušenja!**

Ambalažni materijal je opasan za decu. Deci nikada ne dajte da se igraju sa ambalažnim materijalom.

**Opšte napomene****Priprema tavanice**

- Tavanica mora da bude ravna, horizontalna i da ima dovoljnu nosivost.
- Dubina rupa mora da odgovara dužini zavrtnjeva. Tiplovi moraju fiksno da stoje.
- Priloženi zavrtnji i tiplovi su namenjeni za masivne zidove. Za druge konstrukcije (npr. rigips, penasti beton, poroton blokovi) morate da upotrebite odgovarajuća sredstva za pričvršćivanje.
- Maksimalna težina aspiratora iznosi **26 kg**.

Električni priključak**⚠ Upozorenje****Opasnost od strujnog udara!**

Odvajanje uređaja sa strujne mreže mora da bude moguće u svakom trenutku. Kod fiksnog priključka, sa strane instalacije mora da postoji prekidač svih faza sa rastojanjem između kontakata od najmanje 3 mm. Samo stručni električar sme da izvede fiksni priključak. Preporučujemo da se instalira zaštitni uređaj diferencijalne struje (FI prekidač) u strujnom kolu koje napaja uređaj.

⚠ Upozorenje**Opasnost od strujnog udara!**

Komponente unutar uređaja mogu da imaju oštre ivice. Priključni kabl može da se ošteti. Tokom instalacije nemojte da savijete ili priključite priključni kabl.

Neophodni podaci o priključku stoje na pločici sa tipom u unutrašnjem prostoru uređaja, za to demontirajte filter sa aktivnim ugljem.

Dužina priključnog kabla: otprilike 1,30 m

Ovaj uređaj odgovara EZ-odredbama za radio smetnje.

Tokom svih radova na montaži uređaj mora da bude bez napona.

Ugradnjom mora da bude zagarantovana zaštita od dodirivanja.

Instalacija

Priprema instalacije

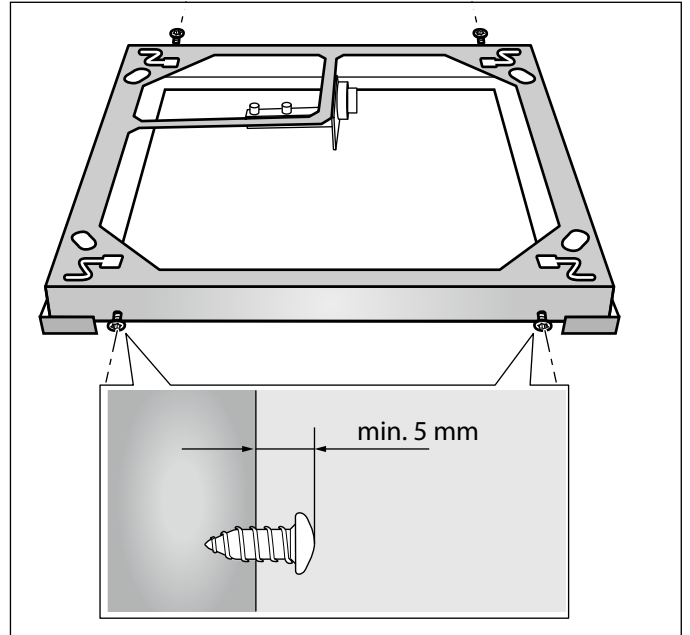
Pažnja!

Uverite se, da se u zoni otvora ne nalaze strujni kablovi, cevi za gas ili vodu.

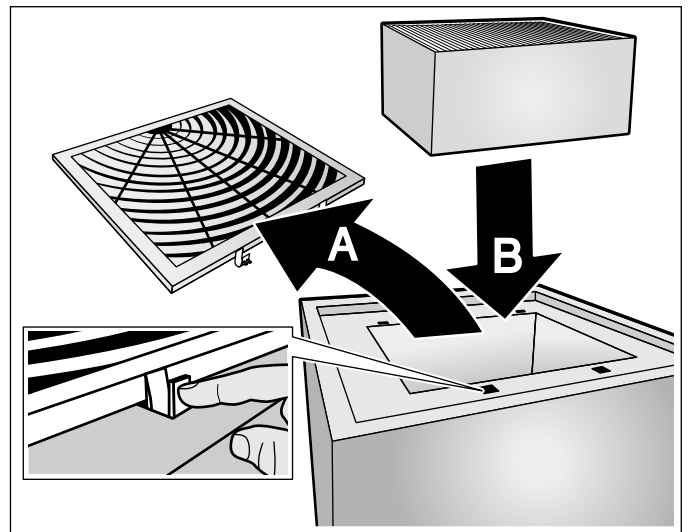
1. Pokrijte ploču za kuvanje da biste izbegli oštećenja.
2. Na tavanici iznad središnje tačke ploče za kuvanje označite središnju tačku za ugradnju aspiratora.
3. Pomoću priloženih šablona nacrtajte pozicije za zavrtnje na tavanici.
4. Izbušite četiri otvora za pričvršćivanje prečnika \varnothing 8 mm i dubine 80 mm i ravno utisnite tiplove.

Pripremanje uređaja

1. Četiri zavrtnja na ivici okvira zavrtnite na obeleženim pozicijama, tako da iz okvira vire još oko 5 mm.



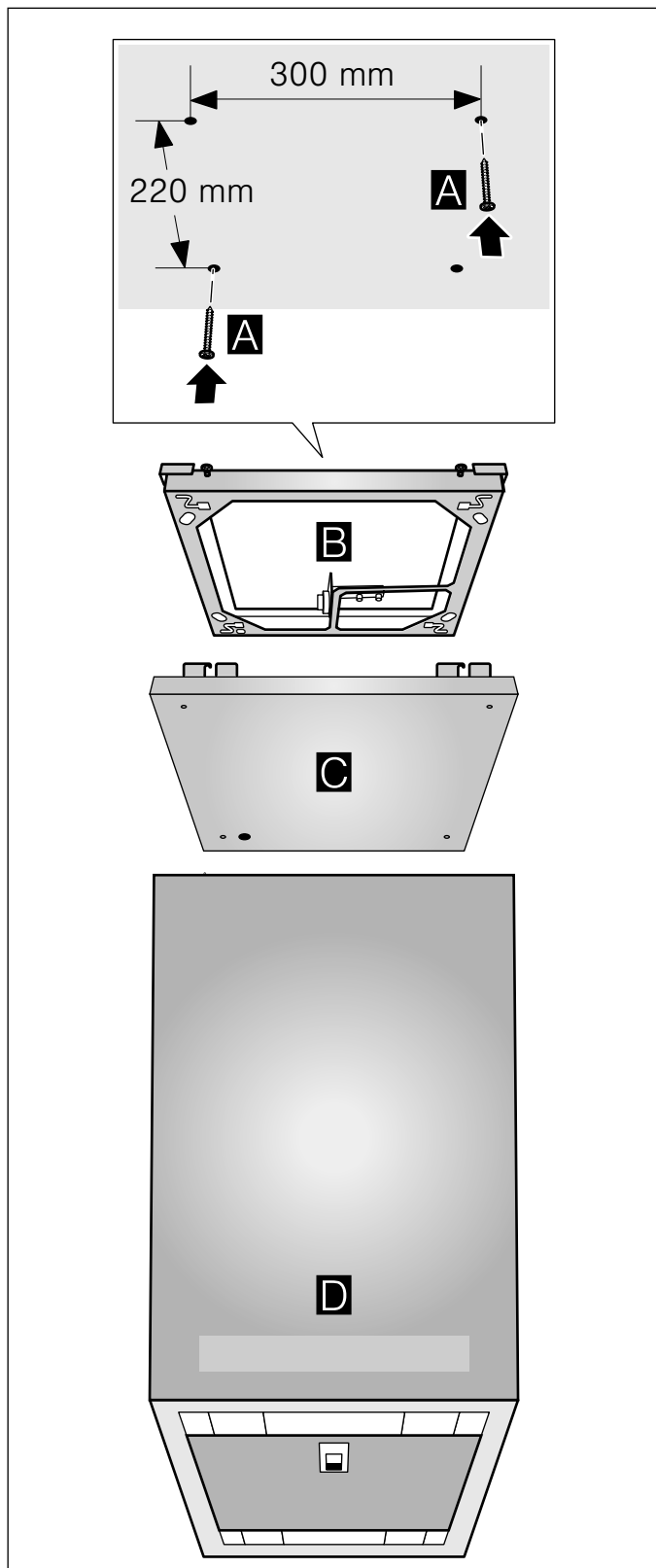
2. Uklonite foliju sa poklopca okvira.
3. Filter sa aktivnim ugljem izvadite iz folije.
4. Otvorite poklopac na gornjoj strani uređaja i skinite ga **A**, postavite filter sa aktivnim ugljem **B** i zatvorite poklopac.



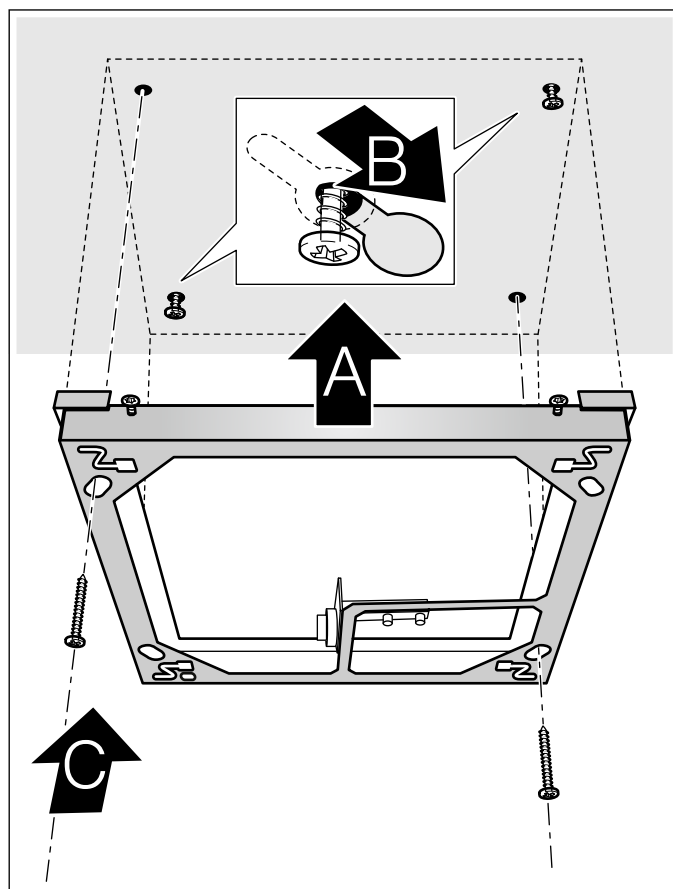
Montaža okvira

1. Dva zavrtnja zavrćite sve dok iz tavanice ne viri samo 5 - 9 mm **A**.

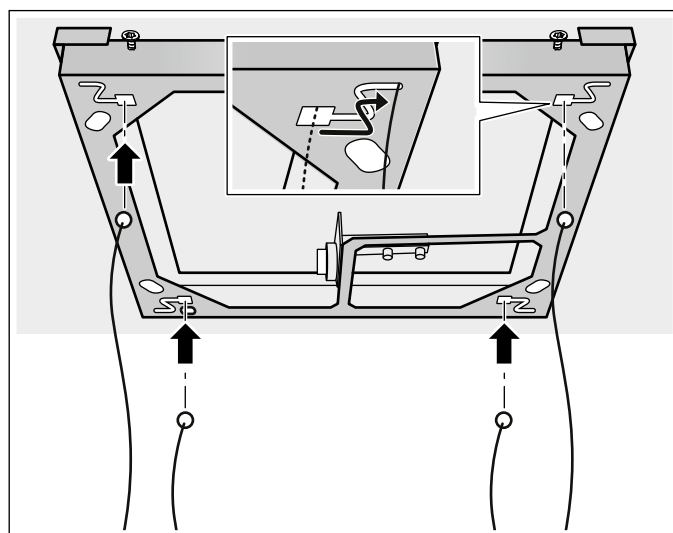
Uputstvo: Pri tom, obratite pažnju na ispravan položaj zavrtnja **A**, okvira **B**, poklopce okvira **C** i komandnog elementa **D**. Položaj komandnog elementa je označen na šablonu.



2. Oba zavrtnja na tavanici provucite kroz predviđene otvore na okviru **A**. Okvir pomerite, tako da zavrtnji mogu da se zavrnu u otvore za ključ **B**.



3. Okvir pričvrstite sa još dva zavrtnja. **C** Čvrsto pritegnite sve zavrtnje.
4. Četiri užeta uvedite u predviđene otvore u okviru i utaknite kroz lavirint.



Formiranje priključka za električnu struju

⚠ Upozorenje

Opasnost od strujnog udara!

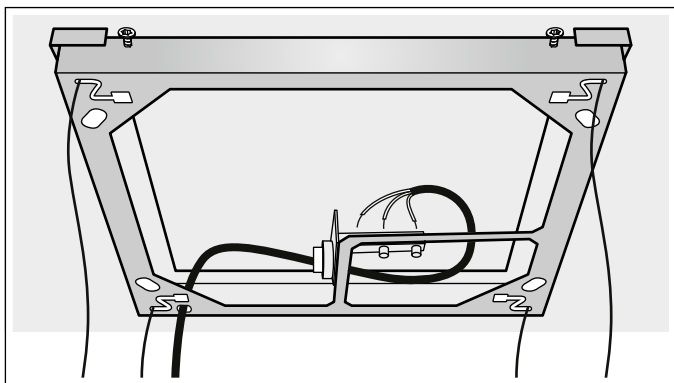
Odvajanje uređaja sa strujne mreže mora da bude moguće u svakom trenutku. Kod fiksnog priključka, sa strane instalacije mora da postoji prekidač svih faza sa rastojanjem između kontakata od najmanje 3 mm. Samo stručni električar sme da izvede fiksni priključak. Preporučujemo da se instalira zaštitni uređaj diferencijalne struje (FI prekidač) u strujnom kolu koje napaja uređaj..

Uputstvo: Za izbor odgovarajućeg osigurača pogledajte ukupnu priključnu snagu (u vatima) na pločici sa oznakom tipa na uređaju.

1. Uređaj postavite ispod okvira.
2. Užad i mrežni kabl pažljivo provucite kroz otvor na poklopcu okvira. Poklopac okvira odložite na uređaj.
3. Za kačenje i pozicioniranje uređaja, pogledajte poglavlje „Kačenje i pozicioniranje uređaja“.
4. Mrežni kabl provucite kroz otvor na okviru i kroz vučno rasterećenje.

Pažnja!

Mrežni kabl u unutrašnjem delu okvira nemojte postavljati ispod okvira.



5. Uspostavite priključak na struju.

Pažnja!

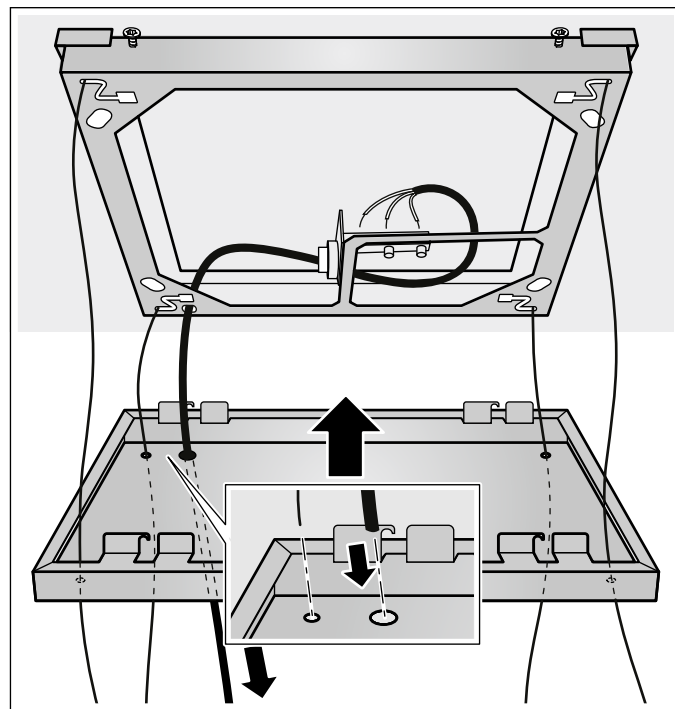
Za priključak žila (dozvoljeni poprečni presezi za kućne instalacije: 1 mm² - 2,5 mm²) priključnog mrežnog voda obratite pažnju na oznake na klemi za priključak.

6. Vučno rasterećenje pričvrstite ključem (SW17) toliko da se mrežni kabl više ne može pomerati.

Montaža poklopca okvira

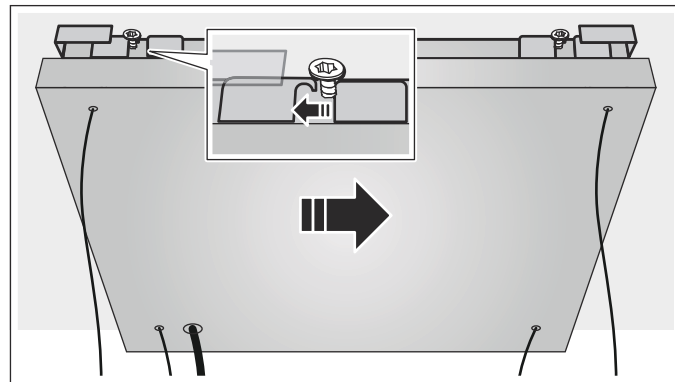
1. Poklopac okvira pomerite nagore.

Uputstvo: Mrežni kabl provucite kroz otvor na poklopcu okvira i, po potrebi, pažljivo ga povucite nadole.

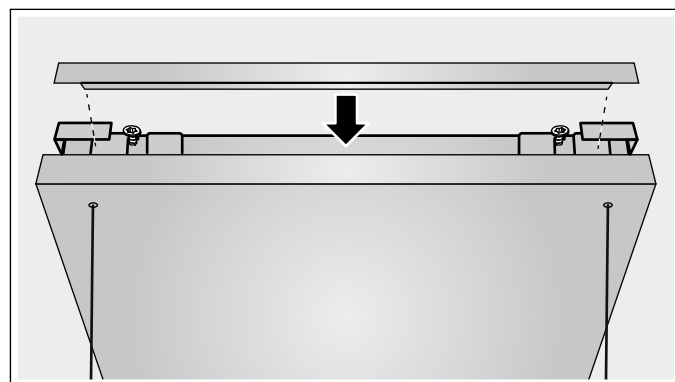


2. Poklopac okvira okačite na 4 zavrtnja na ivici okvira.

Uputstvo: Poklopac okvira oko 5 mm pomerite nadesno, dok se čujno ne uklopi.



3. Pritegnite zavrtnje na ivici okvira.
4. Pričvrstite pregrade na magnetima radi prekrivanja zavrtnja na stranicama okvira.



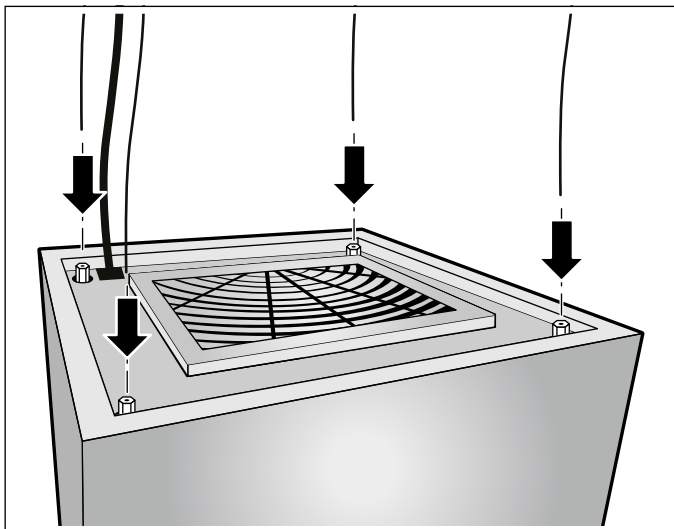
Otkaçivanje i uspravljanje uređaja

1. Zatezače užadi najpre pritegnite pomoću viljuškastog ključa i zatim otvorite okretanjem za 4 obrtaja.

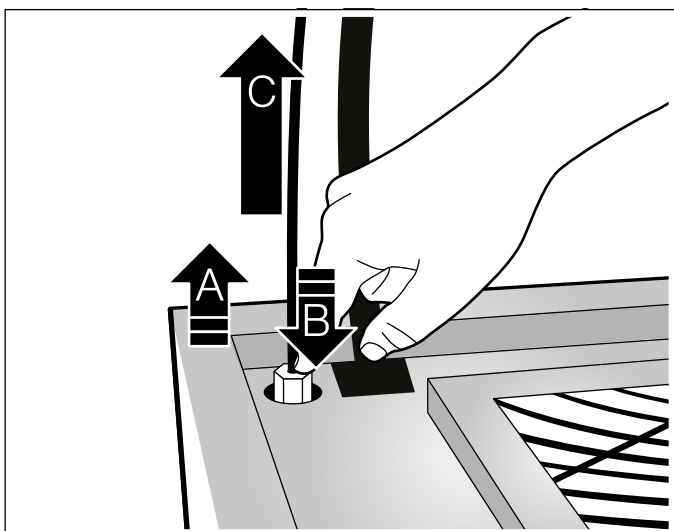
Uputstvo: Zatezače užadi ne otvarajte u potpunosti. Zatezači užadi mogu da upadnu u unutrašnjost uređaja.

2. Zajedno sa još jednom osobom podignite uređaj i užad postavite u zatezač užadi na gornjoj strani uređaja.

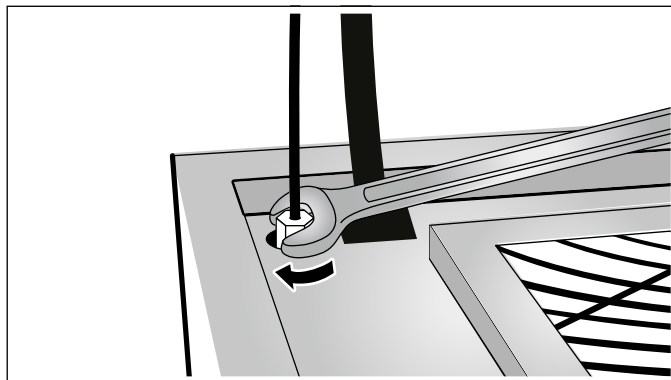
Uputstvo: Ni u kom slučaju nemojte skraćivati užad.



3. Poštujući sigurnosne razmake, uređaj pomerite nagore i ispravite ga vodoravno.
4. Kako bi uređaj po potrebi mogao da se spusti, uređaj podignite **A**, zatezač užadi potisnite nadole **B** i užad ponovo izvucite iz zatezača užadi **C**.



5. Nakon ispravljanja, zatezače užadi pritegnite viljuškastim ključem (širina ključa 7).



BSH Hausgeräte GmbH
Carl-Wery-Straße 34, 81739 München
GERMANY

siemens-home.bsh-group.com

Proizvodi grupa BSH Hausgeräte GmbH pod licencom robne marke kompanije Siemens AG



9001304859 970215