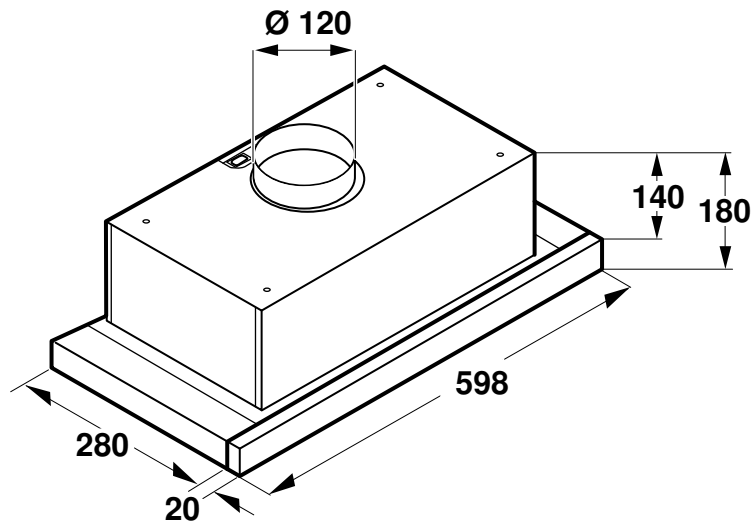
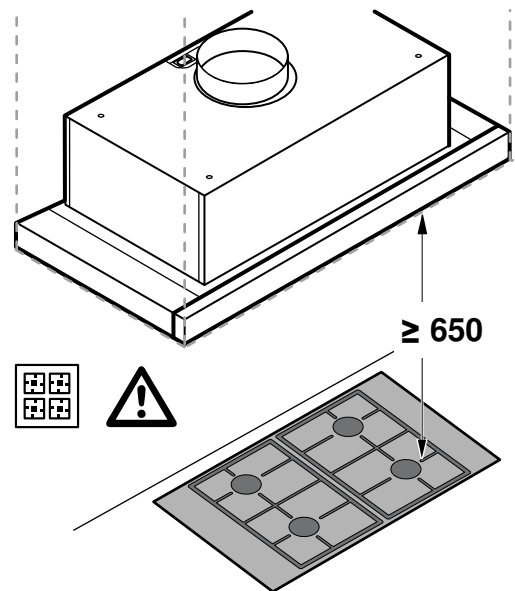
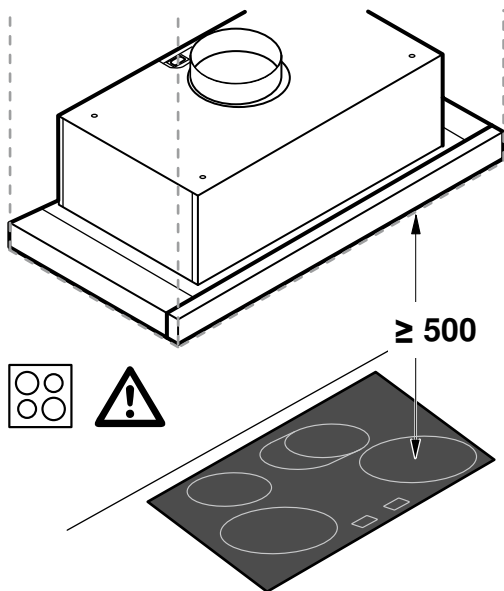
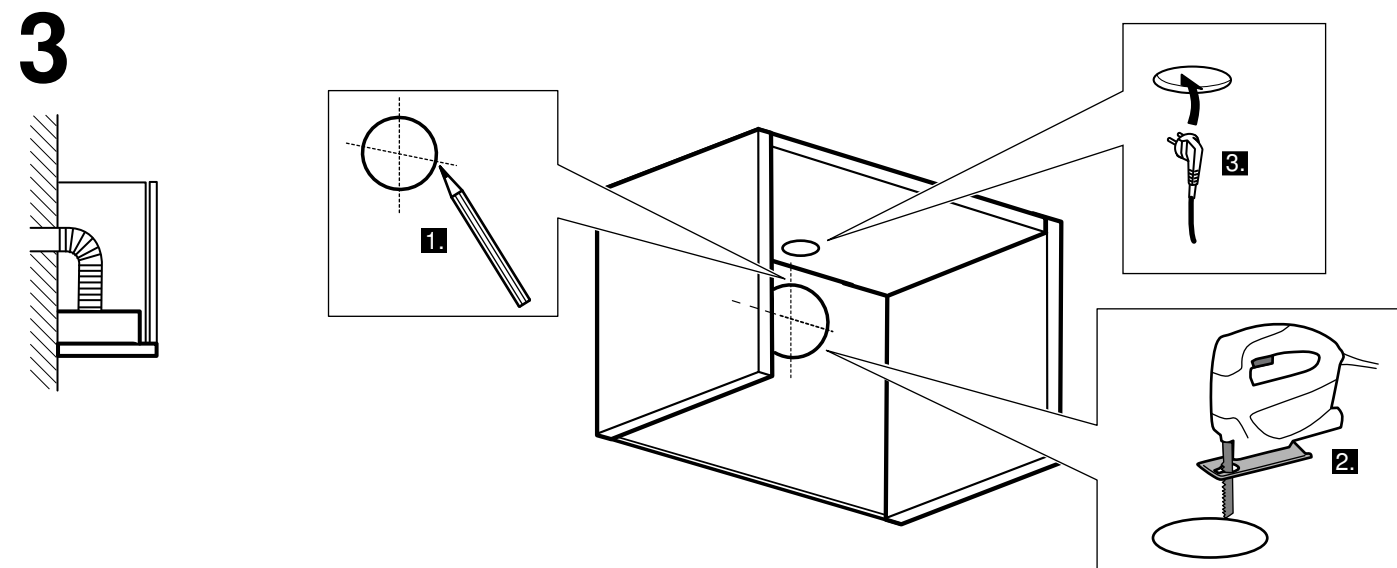
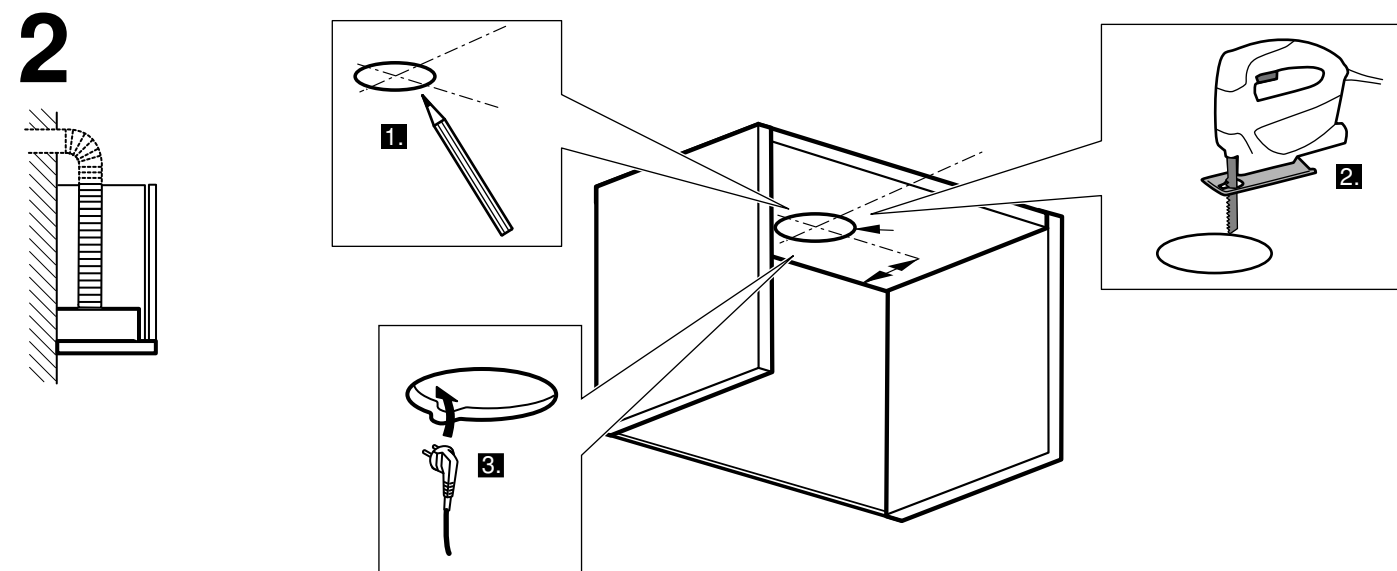
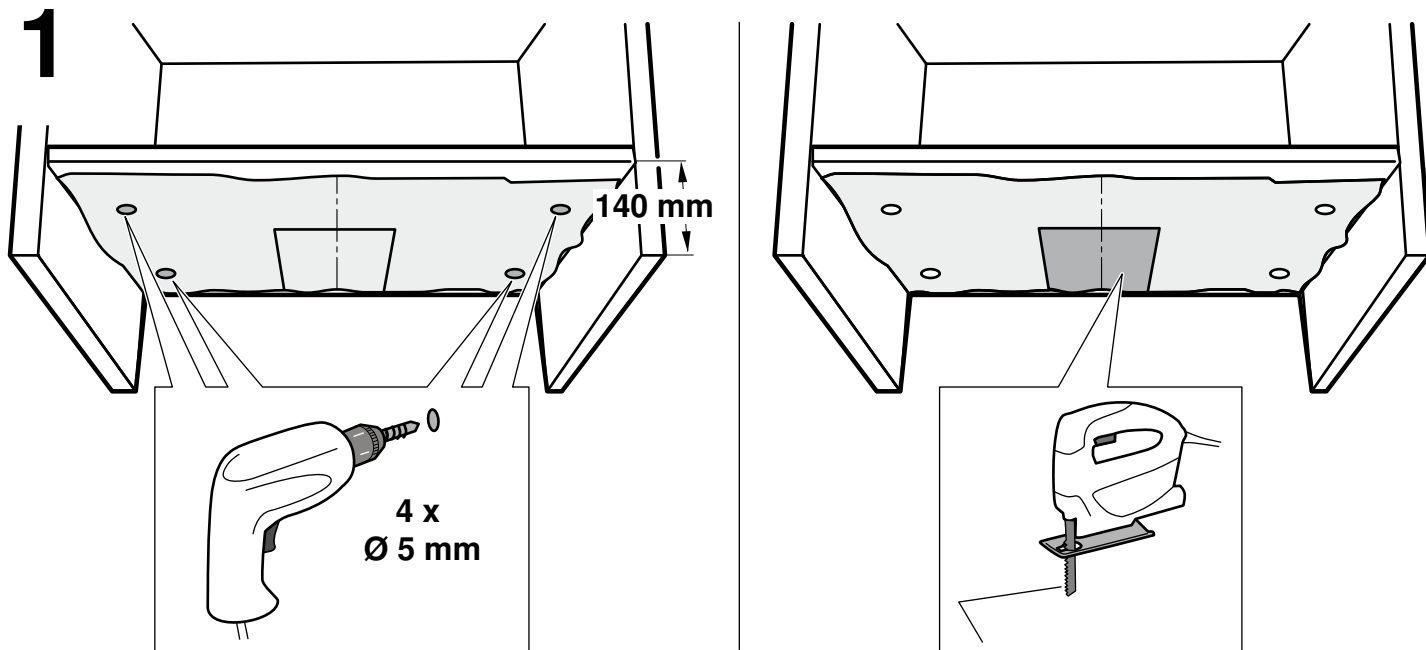


# A



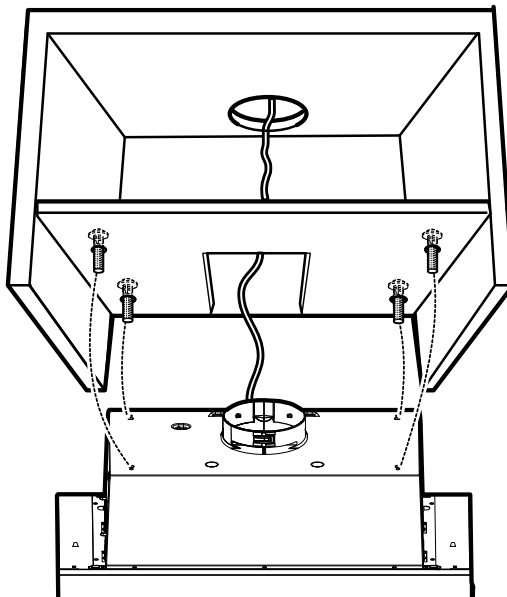
# B





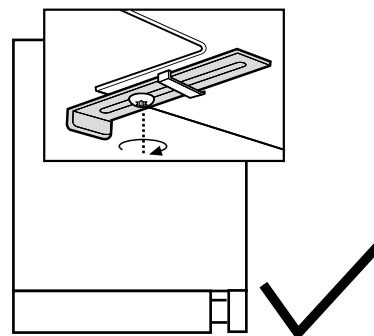
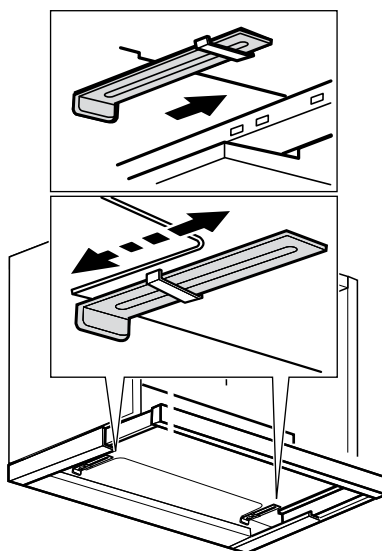
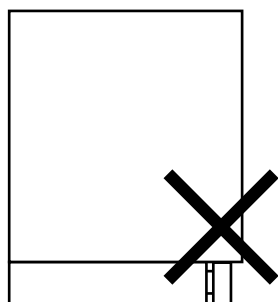
4

4 x  
Ø 4,2 x 35

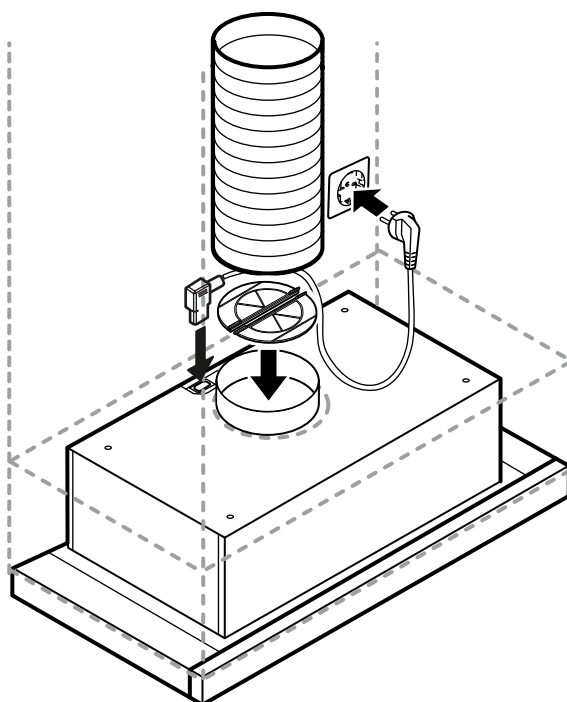


5

2 x  
Ø 3,5 x 9,5



6



## ⚠ Důležitá bezpečnostní upozornění

Pečlivě si přečtěte tento návod. Jedině tak můžete svůj spotřebič správně a bezpečně používat. Návod k použití a návod k montáži uschovejte pro pozdější použití nebo pro dalšího majitele.

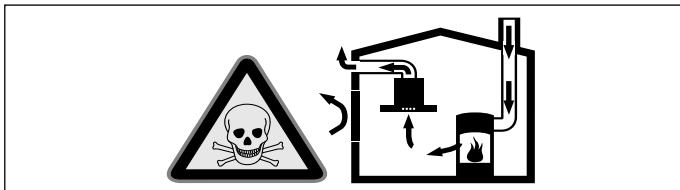
Bezpečné používání je zaručeno pouze při odborné vestavbě podle návodu k montáži. Technik provádějící instalaci odpovídá za bezvadné fungování na místě instalace.

Šířka odsavače par musí odpovídat nejméně šířce varného místa. Při instalaci se musí dodržovat aktuálně platné stavební předpisy a předpisy místních dodavatelů elektrické energie a plynu.

### Ohrožení života!

Zpět nasávané spaliny mohou způsobit otravu.

Pokud spotřebič používáte v provozu na odvětrání současně s uzavřenými spotřebiči paliv, zajistíte vždy dostatečný přívod čistého vzduchu.

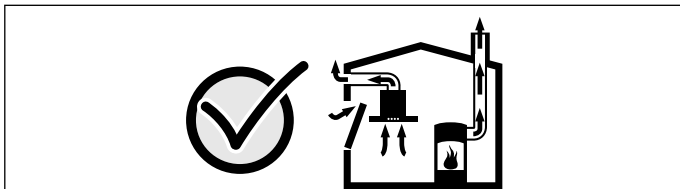


Uzavřené spotřebiče paliv (např. tepelné spotřebiče na plyn, olej, dřevo nebo uhlí, průtokové ohřívače, bojler) odebírají spalovací vzduch z místnosti, ve které jsou nainstalované, a spaliny odvádějí zařízením pro odvod spalin (např. komínem) ven.

Ve spojení se zapnutým odsavačem par se z kuchyně a sousedních místností odebírá vzduch - bez dostatečného přívodu vzduchu vzniká podtlak. Tím dojde ke zpětnému nasátí jedovatých plynů z komína nebo odtahové šachty do obytných místností.

- Proto je vždy nutné zajistit dostatečný přívod vzduchu.
- Samotná odtahová šachta nezajistí dodržování hraniční hodnoty.

Bezpečný provoz je možný pouze tehdy, když podtlak v místnosti instalace spotřebiče paliv nepřekročí 4 Pa (0,04 mbar). Toho lze dosáhnout, pokud může do místnosti proudit vzduch, potřebný pro spalování, neuzavíratelnými otvory, např. ve dveřích, oknech, v kombinaci s odtahovou šachtou nebo jinými technickými opatřeními.



V každém případě se poraďte s kominickým mistrem, který může posoudit celkový systém větrání domu a navrhne vám vhodné opatření pro větrání.

Pokud se odsavač par používá výhradně v cirkulačním provozu, je provoz možný bez omezení.

### Ohrožení života!

Zpět nasávané spaliny mohou způsobit otravu. Při instalaci systému ventilace se spotřebičem paliv napojeném na komín je nutné přívod proudu odsavače opatřit vhodným bezpečnostním spínačem.

### Nebezpečí požáru!

Tuk usazený v tukovém filtru se může vznítit. Aby se zabránilo nahromadění tepla, musí být dodrženy předepsané bezpečnostní vzdálenosti. Řiďte se údaji pro váš sporák. Pokud používáte současně plynové a elektrické varné zóny, platí největší uvedená vzdálenost.

### Nebezpečí úrazu!

- Součásti uvnitř spotřebiče mohou mít ostré hrany. Noste ochranné rukavice.
- Pokud není spotřebič řádně upevněný, může spadnout. Všechny upevňovací prvky musí být pevně a bezpečně namontované.
- Spotřebič je těžký. Pro přemísťování spotřebiče jsou zapotřebí 2 osoby. Používejte pouze vhodné pomůcky.

### Nebezpečí úrazu elektrickým proudem!

Součásti uvnitř spotřebiče mohou mít ostré hrany. Může dojít k poškození připojovacího kabelu. Připojovací kabel při instalaci nezalamujte ani neuskřípněte.

### Nebezpečí udušení!

Obalový materiál je nebezpečný pro děti. Nikdy nedovolte dětem, aby si hrály s obalovým materiálem.

## Všeobecná upozornění

### Provoz na odvětrání

**Upozornění:** Odvětrávaný vzduch se nesmí odvádět do kouřovodu nebo komína, který je v provozu, ani do šachty, která slouží k odvětrávání místností, ve kterých jsou instalované spotřebiče paliv.

- Pokud se má odvětrávaný vzduch odvádět do kouřovodu nebo komína, který není v provozu, je nutné si opatřit souhlas příslušného kominického mistra.
- Pokud se odvětrávaný vzduch vede venkovní zdí, je nutné použít teleskopickou průchodku zdí.

### Odvětrávací vedení

**Upozornění:** Výrobce spotřebiče nepřebírá záruku za reklamace, které jsou způsobené vedením trubek.

- Spotřebič dosáhne optimálního výkonu při krátké, rovné trubce pro odvod vzduchu s co možná největším průměrem.
- V případě dlouhých, nerovných trubek pro odvod vzduchu, příliš velkém počtu kolen nebo průměru trubky, který je menší než 150 mm, není dosaženo optimálního výkonu odsávání a ventilátor je hlučnější.
- Trubky nebo hadice pro odvod vzduchu musí být z nehořlavého materiálu.

### Kruhové trubky

Doporučujeme vnitřní průměr 150 mm, minimálně ale 120 mm.

### Ploché kanály

Vnitřní průřez musí odpovídat průměru kruhových trubek.

Ø 150 mm cca 177 cm<sup>2</sup>

Ø 120 mm cca 113 cm<sup>2</sup>

- Ploché kanály by neměly mít ostré ohyby.
- Při odlišném průměru trubky nasadte těsnicí proužek.

### Elektrické připojení

#### ⚠ Nebezpečí úrazu elektrickým proudem!

Součásti uvnitř spotřebiče mohou mít ostré hrany. Může dojít k poškození připojovacího kabelu. Připojovací kabel při instalaci nezalamujte ani neuskřípněte.

Potřebné údaje pro připojení jsou uvedené na typovém štítku ve vnitřním prostoru spotřebiče, k tomuto účelu demontujte kovový tukový filtr.

#### Délka přívodního kabelu: cca 1,50 m

Tento spotřebič splňuje předpisy ES pro rádiové odrušení.

Tento spotřebič se smí zapojovat pouze do předpisově nainstalované zásuvky.

Zásuvka by měla být umístěná pokud možno ve vestavné skříňce.

- Zásuvka by měla být připojená přes samostatný elektrický okruh.
- Pokud zásuvka není po instalaci spotřebiče přístupná, musí se použít jistič jako u pevného připojení.

Pokud je nutné pevné připojení, musí se v instalaci použít vhodný jistič všech pólů (jističe, pojistky a stykače) se vzdáleností kontaktů min. 3 mm. Pevné připojení smí provést pouze kvalifikovaný elektrikář.

## Rozměry spotřebiče (obrázek A)

## Bezpečnostní vzdálenosti (obrázek B)

Vzdálenost mezi horní plochou varné desky a spodní stranou odsavače par nesmí být menší než 500 mm v případě elektrických varných desek a 650 mm v případě plynových nebo kombinovaných sporáků.

Pokud je v pokynech pro instalaci plynové varné desky požadována větší vzdálenost, je nutné dodržet tuto vzdálenost.

## Příprava nábytku

Vestavný nábytek musí být odolný vůči teplotám do 90 °C. Stabilita vestavného nábytku musí být zajištěná i po provedení výřezu.

Vyřízněte otvor podle obrázku vestavby.

Po vyřezávání odstraňte piliny.

## Upozornění

- Dodržujte vzdálenost mezi mezidnem a spodní hranou skříňky; viz nákres.
- Pro umístění otvorů a výřezu použijte přiloženou šablonu.

1. Šablonu přiložte na spodní stranu mezidna. Vyvrtejte otvory. **(obrázek 1)**
2. Vyřízněte otvor pro trubku pro odvod vzduchu:  
Otvor pro odvod vzduchu nad vestavnou skříňkou **(obrázek 2)**  
Otvor pro odvod vzduchu za vestavnou skříňkou **(obrázek 3)**

## Montáž přístroje

1. Přišroubujte spotřebič ke skříňce. **(obrázek 4)**
2. Vytáhněte výsuv filtru tak, aby byl zarovnaný s přední hranou skříňky. **(obrázek 5)**
3. Vyměňte kovový tukový filtr. Posuňte doraz dopředu tak, aby doléhal k výsuvu filtru. V této poloze doraz přišroubujte.

## Demontáž spotřebiče

1. Odpojte spotřebič ze sítě.
2. Odpojte trubku pro odvod vzduchu.
3. Povolte šrouby spojující se skříňkou.
4. Sejměte spotřebič.

## Připojení spotřebiče (obrázek 6)

### Upozornění

- Při režimu odvětrávání by měla být namontovaná zpětná klapka. Pokud zpětná klapka není přiložená ke spotřebiči, lze ji obdržet ve specializované prodejně.
- Pokud se vzduch odvádí obvodovou zdí, měli byste použít teleskopickou rouru do zdi.

### Napojení odvětrávání

**Upozornění:** Pokud použijete hliníkovou trubku, místo připojení nejprve uhladte.

1. Trubku pro odvod vzduchu připevněte přímo k odsávacímu hrdlu.
2. Připojte ji k otvoru pro odvod vzduchu.
3. Místa spojuj vhodným způsobem utěsněte.

### Elektrické připojení

1. Zapojte síťovou zástrčku do zásuvky.
2. V případě potřeby pevného připojení se řiďte pokyny v kapitole Elektrické připojení.

sk

## ⚠ Důležité bezpečnostné pokyny

Tento návod si starostlivo přečítajte. Len potom môžete spotrebič obsluhovať bezpečne a správne. Návod na používanie a montážny návod si odložte na neskoršie použitie alebo pre nasledujúceho vlastníka spotrebiča.

Len pri odbornej montáži zodpovedajúcej tomuto montážnemu návodu je zaručená bezpečnosť pri používaní. Inštalatér je zodpovedný za bezchybné fungovanie na mieste inštalácie.

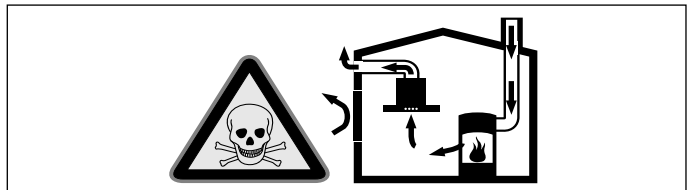
Šírka odsávača pár musí zodpovedať najmenej šírke varného miesta.

Pri inštalácii musia byť dodržané aktuálne platné stavebné predpisy, ako aj predpisy miestneho elektrorozvodného závodu a plynárenského podniku.

### Ohrozenie života!

Spätne nasávané dymové plyny môžu spôsobiť otravu.

Keď sa spotrebič používa v režime s odvodom vzduchu súčasne s ohniskom závislým od vetrania miestnosti, postarajte sa vždy o dostatočný prívod vzduchu.

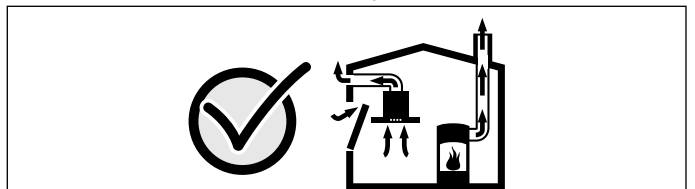


Ohniská závislé od vetrania miestnosti (napr. vyhrievacie prístroje na plyn, olej, drevo alebo uhlie, prietokové ohrievače, ohrievače vody) odoberajú dymové plyny z miestnosti, kde sú nainštalované a odvádzajú ich odsávacím zariadením (napr. komín) von.

V súvislosti so zapnutým odsávačom pár sa z kuchyne a susedných miestností odoberá vzduch – bez dostatočného prívodu vzduchu vzniká podtlak. Toxické plyny sa z komína alebo odťahovej šachty nasávajú naspäť do obytných priestorov.

- Preto je potrebné zabezpečiť dostatočný prívod vzduchu.
- V stene zabudovaná vetracia mriežka na prívod a odvod vzduchu samotná nezabezpečí dodržiavanie hraničných hodnôt.

Bezpečná prevádzka je možná len vtedy, keď podtlak v miestnosti inštalácie ohniska neprekročí 4 Pa (0,04 mbar). Uvedené možno dosiahnuť, keď vzduch potrebný na spaľovanie môže prúdiť cez neuzatvárateľné otvory, napr. v dverách, oknách, v spojení s vetracou mriežkou zabudovanou v stene na prívod a odvod vzduchu alebo cez iné technické opatrenia.



V každom prípade sa poraďte s príslušným kominárskym majstrom, ktorý dokáže posúdiť celú vetraciu sústavu domu a navrhne vám vhodné opatrenie na zabezpečenie ventilácie.

Ak sa odsávač pár používa výlučne v cirkulačnom režime, prevádzka je možná bez obmedzenia.

### Ohrozenie života!

Spätne nasávané dymové plyny môžu spôsobiť otravu. Pri inštalácii vetrania s ohniskom spojeným s komínom sa musí prívod prúdu odsávača opatřit vhodným bezpečnostným spínaním.

### Nebezpečenstvo požiaru!

Usadeniny tuku v tukovom filtri sa môžu zapáliť. Dodržte uvedené bezpečnostné odstupy, aby ste predišli nahromadeniu tepla. Dodržiavajte údaje týkajúce sa vášho sporáka. Ak sú v prevádzke súčasne plynové a elektrické varné zóny, platí najväčší z uvedených odstupov.

## Nebezpečenstvo poranenia!

- Súčiastky vo vnútri spotrebiča môžu mať ostré hrany. Používajte ochranné rukavice.
- Keď spotrebič nie je riadne upevnený, môže spadnúť. Všetky upevňovacie prvky musia byť pevne a bezpečne namontované.
- Spotrebič je ťažký. Na manipuláciu spotrebičom sú potrebné 2 osoby. Používajte len vhodné pomôcky.

## Nebezpečenstvo úrazu elektrickým prúdom!!

Súčiastky vo vnútri spotrebiča môžu mať ostré hrany. Pripájací kábel sa môže poškodiť. Pripájací kábel počas inštalácie nezlomte alebo nezacviknite.

## Nebezpečenstvo udusenía!

Obalový materiál predstavuje nebezpečenstvo pre deti. Nikdy nenechajte deti hrať sa s obalovým materiálom.

## Všeobecné upozornenia

### Režim s odvodom vzduchu

**Upozornenie:** Odpadový vzduch sa nesmie odovzdávať do komína na odvod dymu a odpadového vzduchu, ktorý je v prevádzke, ani do šachty, ktorá slúži na vetranie priestorov, kde sú nainštalované ohniská.

- Ak sa odpadový vzduch vedie do komína na odvod dymu a odpadového vzduchu, ktorý nie je v prevádzke, musí sa vyžadovať povolenie príslušného kominárskeho majstra.
- Ak sa odpadový vzduch vedie cez obvodovú stenu, mala by sa použiť teleskopická vetracia mriežka zabudovaná v stene.

### Odsávacie potrubie

**Upozornenie:** Za reklamácie, ktorých príčinou je potrubné vedenie, výrobca spotrebiča nepreberá záruku.

- Spotrebič dosiahne svoj optimálny výkon pri použití krátkej, rovnej odsávacej rúry podľa možnosti s veľkým priemerom.
- Ak sa použijú dlhé, drsné rúry, veľa kolien alebo priemer rúr menší ako 150 mm, nedosiahne sa optimálny odsávací výkon a ventilátor bude hlučnejší.
- Rúry alebo hadice na polozenie odsávacieho vedenia musia byť z nehorľavého materiálu.

### Rúry s kruhovým prierezom

Odporúča sa vnútorný priemer 150 mm, avšak minimálne 120 mm.

### Ploché kanály

Vnútorný prierez musí zodpovedať priemeru rúry s kruhovým prierezom.

Ø 150 mm cca 177 cm<sup>2</sup>

Ø 120 mm cca 113 cm<sup>2</sup>

- Ploché kanály by nemali mať ostré uhly.
- Ak sa použijú rúry rôznych priemerov, vložte tesniaci prúžok.

### Elektrické pripojenie

#### ⚠ Nebezpečenstvo úrazu elektrickým prúdom!!

Súčiastky vo vnútri spotrebiča môžu mať ostré hrany. Pripájací kábel sa môže poškodiť. Pripájací kábel počas inštalácie nezlomte alebo nezacviknite.

Potrebné pripojovacie údaje sú uvedené na typovom štítku vo vnútri spotrebiča, na tento účel demontujte kovový tukový filter.

#### Dĺžka pripájacieho vedenia: cca 1,50 m

Tento spotrebič vyhovuje ustanoveniam ES o podmienkach rádiového odrušenia.

Tento spotrebič je možné pripojiť len prostredníctvom zásuvky, ktorá je nainštalovaná podľa predpisov.

Zásuvku podľa možnosti umiestnite vo vnútri kuchynskej linky.

- Zásuvka by mala byť pripojená prostredníctvom vlastného elektrického obvodu.
- Ak po inštalácii spotrebiča už nie je zásuvka prístupná, musí byť k dispozícii odpojovacie zariadenie ako pri pevnom pripojení.

Ak je potrebné pevné pripojenie, pri inštalácii sa musí použiť odpojovač všetkých fáz (istič vedenia, poistky a stýkače) s minimálnou vzdialenosťou kontaktov 3 mm. Pevné pripojenie smie uskutočniť len elektrotechnický odborník.

## Rozmery spotrebiča (obrázok A)

## Bezpečnostné odstupy (obrázok B)

Vzdialenosť medzi plochou varného panela a spodnou stranou odsávača pár nesmie byť menšia ako 500 mm, ak ide o elektrické varné panely a 650 mm, ak ide o plynové alebo kombinované sporáky.

Ak je v návode na inštaláciu plynového variča uvedená iná vzdialenosť, musí sa dodržať.

## Príprava nábytku

Kuchynská linka musí byť odolná voči teplote do 90 °C. Musí byť zabezpečená stabilita kuchynskej linky aj po výrezových prácach.

Výrez vytvorte podľa montážneho nákresu.

Po vyrezávacích prácach odstráňte piliny.

### Upozornenia

- Dodržiavajte vzdialenosť medzi dnom od dolnej hrany nábytku, pozri nákres.
- Pri umiestňovaní otvorov a výrezu použite priloženú šablónu.

1. Šablónu umiestnite na spodnú stranu medzidna. Vyvrťajte otvory. **(obrázok 1)**

2. Vytvorenie výrezu pre vetraciu rúru:

Vetrací otvor nad kuchynskou linkou **(obrázok 2)**

Vetrací otvor nad kuchynskou linkou **(obrázok 3)**

## Montáž spotrebiča

1. Spotrebič priskrutkujte na kuchynskú linku. **(obrázok 4)**

2. Vytiahnite výsuv filtra tak, aby lícoval s prednou hranou kuchynskej linky. **(obrázok 5)**

3. Vyberte tukový kovový filter. Doraz posuňte dopredu tak, aby dosadal na výsuv filtra. Doraz v tejto polohe priskrutkujte.

## Demontáž spotrebiča

1. Spotrebič odpojte od napätia.

2. Odpojte odsávacie potrubia.

3. Skrutkové spoje s nábytkom uvoľnite.

4. Odoberte spotrebič.

## Pripojenie spotrebiča (obrázok 6)

### Upozornenia

■ V cirkulačnom režime by sa mala namontovať spätná klapka. Ak pri spotrebiči spätná klapka nie je priložená, možno ju dokúpiť v špecializovanej predajni.

■ Ak sa odpadový vzduch vedie cez obvodovú stenu, mala by sa použiť teleskopická vetracia mriežka zabudovaná v stene.

### Pripojenie odvodu vzduchu

**Upozornenie:** Ak použijete hliníkovú rúru, oblasť pripojenia najprv vyhladte.

1. Vetraciu rúru pripevnite priamo k odsávaciemu hrdlu.

2. Pripojte ju k vetraciemu otvoru.

3. Miesta spojenia vhodne utesnite.

### Elektrické pripojenie

1. Sieťovú zástrčku zasuňte do zásuvky.

2. Ak je potrebné pevné pripojenie, dodržiavajte upozornenia v kapitole Elektrické pripojenie.



