

SIEMENS



組合式冷凍冷藏雪櫃 KG..N..

siemens-home.bsh-group.com/welcome

zh-HK使用說明書

Register
your
product
online

zh-HK目錄

安全與警告資訊	3	最大冷凍量	9
棄置舊機器	5	冷凍和儲存食物	9
交貨內容	5	冷凍新鮮食物	9
室內溫度和通風	5	急速冷凍	10
連接電器	6	冷凍食物解凍	11
了解您的電器	6	內裝	11
啟動電器	7	「OK」貼紙	12
設定溫度	7	關閉及拔除電器電源	12
節能模式	8	清潔本電器	12
警示功能	8	照明燈 (LED)	13
可用容量	8	節能提示	13
冷藏室	8	運轉噪音	14
急速冷卻	9	自行排除簡易故障	14
冷凍室	9	客戶服務中心	16

安全與警告資訊

啟動電器之前

請詳閱安裝和使用說明書！其中包含安裝、使用及保養電器的重要資訊。

因未按照說明書和警告所造成的任何後果，製造商概不負責。請妥善保管所有文件，以供後續使用或交給下一位持有人。

技術安全須知

雪櫃電路的管線內有少量流動的製冷劑（R600a）。這些製冷劑不會對環境造成污染，但為易燃物質。此類製冷劑不會破壞臭氧層和增加溫室效應。若製冷劑洩漏，會起火或令眼睛受傷。

如發生洩漏

- 必須確保電器遠離明火和 / 或火源，
- 讓室內徹底通風數分鐘，
- 關閉電器，並拔下電源插頭，
- 並聯絡客戶服務中心。

雪櫃內的製冷劑愈多，雪櫃所需放置的空間就愈大。在較小的空間內，洩漏的冷媒容易和空氣混合形成易燃瓦斯。

每 8 克冷媒，需要至少一平方米的空間。雪櫃內的規格銘牌上會標示雪櫃的冷媒含量。

如果本電器電線損壞，必須由製造商、客戶服務中心或類似的合格人員更換。不當的安裝及維修會對使用者構成重大風險。

只能由製造商、客戶服務中心或類似的合格人員維修。

只可以使用製造商提供的原廠零件。只有原廠零件保證符合安全需求。

請勿使用多孔插座、延長線或變壓器。

重要使用安全須知

- 切勿在電器中使用其他電子設備（例如加熱器、製冰器等）。
爆炸危險！
- 切勿使用蒸氣清潔機除霜或清潔本電器。蒸氣會滲入電子零件中，造成短路。觸電風險！
- 請勿使用尖銳或鋒利的工具除霜，否則會損壞製冷劑管路。外洩的製冷劑可能會起火或令眼睛受傷。
- 請勿存放可燃性噴霧（例如髮膠罐）及任何含有爆炸性物質的產品。爆炸危險！
- 請勿站立或依靠在本電器的底座、抽屜或門等位置。
- 進行除霜和清潔時，請拔掉電源插頭或關閉保險絲。請勿以拉扯電線的方式拔掉電源插頭。
- 存放高酒精濃度的酒類時應緊密地直立放置。
- 否則塑膠零件和雪櫃門封條會出現縫隙。否則塑膠零件與門密封條會出現縫隙。
- 切勿遮蓋本電器的通風口。

■ 兒童與身心障礙人士應注意事項：

本電器對兒童、身心或感官障礙人士以及不具備安全操作知識的人員具有一定的風險。

請確保兒童和易受傷害人士都能了解可能的危險。

負責安全的人員應監督或指導使用電器的兒童或易受傷害人士。

未滿 8 歲的兒童不得使用本電器。

兒童必須在他人監督下才能清潔及保養本電器。

請勿讓兒童將此電器當作玩具。

- 請勿在冷凍室中儲存瓶裝或罐裝飲料（尤其是碳酸飲料）。瓶子和罐子可能爆炸！
- 切勿將冷凍室內的冷凍食物直接放入口中。凍傷風險！
- 避免長時間觸碰冷凍食物、冰或製冷劑管路等。凍傷風險！

兒童安全

- 不要讓孩童靠近包裝材料及其零件。摺疊的紙箱及塑膠封膜會構成窒息的危險！
- 請勿讓兒童將此電器當作玩具！
- 如果本電器有配鎖：請將鑰匙放在兒童無法觸及的地方！

一般規定

本電器適用於

- 冷藏和冷凍食物，
- 製冰。

本電器適用於家庭及非商業環境。

本電器符合 EU 法令 2004/108/EC 之規範。

製冷回路經洩漏檢查。

本電器符合電子產品相關安全規範（EN 60335-2-24）。

本產品只適用於海拔 2000 米以下地區。

棄置舊機器

♻️ 棄置包裝

包裝可在搬運過程中保護您的電器。所有物料均符合環保標準，而且可回收再用。請以環保方式棄置包裝。

請向您的經銷商或當地的主管機關詢問現行的棄置處理方式。

♻️ 棄置舊電器

舊電器並非毫無用處！透過回收處理可以循環再用有價值的原材料。



此設備根據歐盟關於使用過的電器及電子產品的指令 2012/19/EU（使用過的電器及電子產品 - WEEE）貼有相關標籤。該指引訂明了歐盟範圍內舊電器退還及回收的框架。

⚠️ 警告

置換舊電器

1. 拔掉電源插頭。
2. 切斷電線，連同電源插頭一同丟棄。
3. 請勿取出任何隔板及儲藏托架，以避免兒童攀爬！
4. 請勿讓兒童將廢棄的電器當作玩具。窒息風險！

雪櫃的絕緣物料中含有製冷劑和氣體。製冷劑和氣體必須由專業人員處理。請先確定製冷劑管路完好無損，再適當地處置。

交貨內容

拆開所有零件的包裝後，請檢查產品在運送期間是否受損。

若有問題，請與購買的經銷商或我們的客戶服務中心聯絡。

交貨內容應包括：

- 獨立式雪櫃
- 雪櫃內的配件（視乎型號而定）
- 安裝配件包
- 操作說明
- 安裝手冊
- 客戶服務中心索引
- 保養書
- 能源消耗和噪音資訊

室內溫度和通風

周圍溫度

本電器適用於特殊氣候等級。根據不同的氣候等級，電器可在下列溫度中運作。

在規格銘牌上可以找到氣候等級。圖 12

氣候等級	可容許的環境溫度
SN	+10 °C 至 32 °C
N	+16 °C 至 32 °C
ST	+16 °C 至 38 °C
T	+16 °C 至 43 °C

提示：

電器在所標示氣候等級之室溫限制下可正常運轉。在室溫較低的房間中使用氣候等級 SN 的電器時，若溫度在 +5 °C 以上，並不會損害電器。

通風裝置

圖 3

本電器背板與側板的空氣溫度會上升。熱空氣的傳導必須不受阻礙，否則製冷機組必須更費力，令耗電量增加。因此，切勿遮蓋或阻擋通風口。

連接電器

安裝本電器後，請至少等候 1 小時，再開啟電器電源。運送期間，壓縮機的機油可能會流入製冷系統中。

首次開啟本電器電源前，請先清理電器內部（請參閱「清潔雪櫃」一章）。

電源連接

插座必須靠近本電器，電器安裝完成後，插座必須容易觸及。



警告

觸電風險

若電源線長度不足，切勿使用多孔插座或延長線。請聯絡客戶服務中心以取得替換電線。

本電器符合保護級別 I 的規格。透過正確安裝設有保險絲的插座，將本電器連接到 220–240 V/50 Hz 交流電。插座必須以 10 A 至 16 A 的保險絲保護。

對於在非歐盟國家內使用的電器，請檢查標示的電壓與電流是否符合您的電源。在規格銘牌上可以找到此資訊，圖 12。

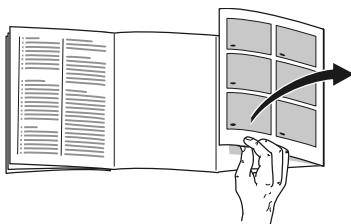


警告

切勿將本電器連接到省電插頭。

我們的電器可配合主電源和正弦波控制變流器使用。主電源控制變流器用於直接與國家電網系統連接的光電系統。正弦波控制的變流器必須用於未與國家電網系統直接連接的隔離應用上（例如在船上或山上的小屋）。

了解您的電器



請向外翻出圖解說明頁。本說明書適用數種型號。

功能視乎型號而定。

說明圖示可能會有所不同。

圖 1

* 部分型號不適用。

- | | |
|-----|-------------|
| A | 冷藏室 |
| B | 冷凍室 |
| 1-9 | 控制器 |
| 10 | 主開關 |
| 11 | 照明燈開關 |
| 12 | 照明燈 (LED) |
| 13 | 排氣孔 |
| 14 | 冷藏室中的層架 |
| 15 | 瓶架 |
| 16 | 蔬果容器 |
| 17 | 冷卻容器 |
| 18 | 冷凍室抽屜 |
| 19 | 冷凍室層架 |
| 20 | 可調整高度底座 |
| 21 | 蛋架 |
| 22* | 牛油或芝士箱 |
| 23 | 活性炭濾網 |
| 24* | 瓶架 |
| 25 | 大型瓶罐儲物架 |
| 26* | 冰塊 / 急凍食物日曆 |

控制器

圖 2

- 1 **冷藏室溫度選擇按鈕**
用於設定冷藏室溫度。
- 2 **冷藏室溫度顯示**
顯示數字對應冷藏室設定的溫度 (°C)。
- 3 **冷藏室的「急速冷藏」按鈕**
開啟及關閉急速冷藏功能。
- 4 **冷凍室選擇按鈕**
用於設定所需的冷凍室溫度。
- 5 **冷凍室溫度顯示**
顯示數字對應冷凍室設定的溫度 (°C)。
- 6 **「急速冷凍」按鈕 (冷凍室)**
開啟及關閉急速冷凍功能。
- 7 **警示按鈕**
用於關閉警告訊號，請參閱「警示功能」。
- 8 **設定按鈕 +/-**
按鈕用於設定冷藏室和冷凍室的溫度。
- 9 **節能模式顯示屏**
電器未使用時會亮起。

提示：

一段時間未使用本電器時，儀表板上的顯示屏會切換成節能模式。

啟動電器

圖 2

使用「開啟 / 關閉」按鈕 **1**/10 開啟電器電源。

警告訊號音響起。溫度顯示屏 5 閃爍並且警示顯示屏 7 亮起。

按下「警示」按鈕 7。警告訊號音響起，溫度顯示屏 5 停止閃爍。

電器達到設定的溫度後，顯示屏上的警示會消失。

原廠建議溫度如下：

- 冷藏室：+4 °C
- 冷凍室：-18 °C

操作注意事項

- 本電器開啟時，需要數小時才能到達設定的溫度。
- 全自動的「無霜」系統可確保冷凍室無霜，因此無須除霜。
- 外殼側面有時會微熱，這樣可避免雪櫃門密封條的水氣凝結。
- 如果冷凍室門在關上後無法立即再次打開，請稍候，直到內外壓力均衡。

設定溫度

圖 2

冷藏室

溫度設定範圍為 2 °C 至 8 °C。

1. 使用冷藏室選擇按鈕 1 以選擇冷藏室。
2. 使用溫度設定按鈕 8 以設定所需的冷藏室溫度。

設定隨即儲存。溫度顯示屏會顯示所設定的溫度 2。

冷凍室

溫度設定範圍為 -16 °C 至 -24 °C。

1. 使用冷凍室選擇按鈕 4 以選擇冷凍室。
2. 使用溫度設定按鈕 8 以設定所需的冷凍室溫度。

設定隨即儲存。在顯示屏上會出現設定的溫度 5。

節能模式

本電器閒置時，控制開關上的顯示屏會切換成節能模式。

- 節能模式顯示屏會亮起，如圖 2/9。
- 溫度顯示屏的亮度會下降。
- 開啟「急速」功能時，相應的急速顯示屏會亮起（急速冷藏顯示屏，圖 2/3 或急速冷凍顯示屏，圖 2/6）。

操作設備時，例如打開雪櫃門或按下任何一個按鈕，顯示屏會切換至正常的亮度。

開啟或關閉溫度顯示屏

圖 2

按住警示按鈕 7 5 秒，直到發出訊號音。

警示功能

在下列狀況下會觸動警示：

雪櫃門開啟警示

如果雪櫃門開啟的時間太長，雪櫃警示音會持續響起，而且警示 2/7 顯示屏會亮起。關上電器以關閉雪櫃門警示。

溫度警示

冷凍室溫度過高或急凍食物有解凍的風險時，溫度警示會啟動。

溫度顯示屏 5 閃爍，警示按鈕 7 亮起。

按下警示按鈕 7 後，溫度顯示屏 5 會顯示冷凍室達到的最高溫度五秒。

五秒後最高溫度會消失，然後在溫度顯示屏 5 上會指出設定的溫度。

在下列狀況下警示音會響起，但並不影響急凍食物

- 本電器電源開啟時，
- 將大量的新鮮食物放入本電器時，
- 冷凍室門打開的時間過長。

提示：

請勿重複冷凍已解凍的食物。只有烹調完成（水煮或油炸）的菜餚可以再次冷凍。不得再以最長食物保存期限儲存冷凍製品。

關閉警報

圖 2

按下警示按鈕 7 即可關閉警告訊號。

可用容量

本電器內部的規格銘牌上標示有容量資訊。
圖 12

有效利用冷凍室容量

為了能在冷凍室中裝入最多的食物，所有冷凍食物容器（最底層的除外）都能從本電器中取出。食物可以直接在冷凍室架上堆疊。

取出內裝

若要取出冷凍容器，請將整個拉出，抬高前端，然後取出。圖 7

冷藏室

冷凍室適合儲存熟食、蛋糕及糕點、醃漬物、煉奶和硬芝士。

儲存食物

- 儲存新鮮、沒有損壞的食物。可保存食物的品質和新鮮度。
- 在儲存現成食品或瓶裝食品時，請注意製造商指定的最佳食用日期或有效期限。

- 為保持香氣、色澤和新鮮度，請先將食物包好或加蓋，再放入本電器中。這能防止冷藏室中塑膠部分吸入味道和變色。
- 溫熱的食物和飲料請先冷卻，才放入本電器中。

提示：

避免食物接觸到雪櫃背板，否則會影響空氣循環。

食物或包裝會凍結在背板上。

急速冷卻

急速冷卻功能可讓雪櫃溫度降至最低溫設定約 6 小時。之後，本電器會自動切換回急速冷卻模式之前設定的溫度。

在下列情況下可開啟急速冷藏模式，例如：

- 即將有大量食物需要冷藏。
- 要快速冷卻飲料時。

開啟和關閉

圖 2

按下冷藏室的急速按鈕 3。

急速冷藏功能開啟時，此按鈕會亮起。

冷凍室

使用冷凍室

- 儲存低溫急凍食物。
- 製造冰塊。
- 冷凍食物。

提示：

確定冷凍室門已關好。如果門是打開的，冷凍的食物會解凍。冷凍室將會佈滿結冰層。同時也會浪費能源，因為相當耗電！

最大冷凍量

您可以在規格銘牌中找到 24 小時內的最大冷凍量資訊。圖 12

冷凍和儲存食物

購買冷凍食物

- 包裝不得有破損。
- 在有效期限前使用。
- 超市冷凍櫃的溫度必須在 -18 °C 以下。
- 請盡量使用隔熱袋裝運低溫冷凍的食物，並儘快放入冷凍室。

請注意：裝入食物時

- 建議將大部份的食物放入最上層隔板冷凍，此處可讓食物最快結凍而且省電。
- 將食物分散存放在隔層的各區域或冷凍容器中。

提示：

已冷凍的食物不得與待冷凍的食物接觸。視乎需要將冷凍食物移到其他冷凍食物容器中。

儲存冷凍食物

將冷凍食物容器推到底，以確保空氣循環不受限制。

冷凍新鮮食物

只能冷凍新鮮、沒有腐壞的食物。

若要儘可能保持營養價值、氣味和色澤，蔬菜應先汆燙再冷凍。茄子、椒類、櫛瓜和蘆筍不需要汆燙。

在書店中可以找到冷凍與汆燙的相關書籍。

提示：

不要讓待冷凍的食物接觸到已經冷凍的食物。

- 下列食物適合冷凍：
蛋糕和糕點、魚類和海鮮、肉類、野味、家禽、蔬菜、水果、香草、去殼雞蛋、乳製品（例如芝士、牛油和奶渣）、熟食和剩菜（例如湯、燉菜、烹煮過的肉類和魚類、馬鈴薯菜餚、梳乎厘及甜點）。
- 下列食物不適合冷凍：
通常是生吃的蔬菜（如生菜或櫻桃蘿蔔）、帶殼雞蛋、葡萄、整顆蘋果、梨和桃、水煮雞蛋、乳酪、酸奶、酸、忌廉、鮮奶油和蛋黃醬。

包裝冷凍食物

若要避免食物失去原味或乾掉，請放在密封的容器中。

1. 將食物放入包裝中。
2. 抽出空氣。
3. 將包裝密封。
4. 在包裝上標示內容物及冷凍日期。

適用的包裝：

保鮮膜、由聚乙烯製成的塑膠袋、鋁箔紙、冷凍容器。
上述產品於專賣店有售。

不適合的包裝：

包裝紙、防油紙、玻璃紙、垃圾袋及使用過的購物袋。

適合密封包裝食物的物品：

橡皮筋、塑膠夾、線、耐冷的膠帶等。
聚乙烯（PE）製的袋子和包膜可用薄膜熱封機密封。

急凍食物的保存期

保存期限視乎食物類型而定。

在-18 °C 時：

- 魚類、香腸、熟食、蛋糕及糕點：
最多 6 個月
- 芝士、家禽和肉類：
最多 8 個月
- 水果和蔬菜
最多 12 個月

急速冷凍

食物應以最快速度冷凍，才能保持維他命、營養素、外觀及風味。

在將新鮮食物放入冷凍室數小時前，開啟急速冷凍功能以防止冷凍室溫度升高。

放入食物前 4–6 小時便足夠。

本電器持續運轉，冷凍室會下降到非常低溫。

若要冷凍最大冷凍食物量，則必須在放入食物的 24 小時前開啟急速冷凍功能。

少量食物（最多 2 公斤）冷凍時可以不需要啟用「急速冷凍」。

提示：

急速冷凍功能開啟時，運轉時的噪音可能會變大。

啟動和關閉

圖 2

按下冷凍室的「急速冷凍」按鈕 6。

急速冷凍功能開啟時，按鈕會亮起。

急速冷凍功能在約 2½ 天後會自動關掉。

冷凍食物解凍

視乎急凍食物的類型與用途，選擇下列方式解凍：

- 在室溫下
- 在冷藏室中
- 在有 / 無熱風輔助的電子焗爐中
- 在微波爐中

⚠ 注意！

請勿重複冷凍已解凍的食物。只有烹調完成（水煮或油炸）的菜餚可以再次冷凍。不得再以最長食物保存期限儲存冷凍製品。

內裝

層架與容器

您可以視乎需要調整內側層架和雪櫃門處的容器：將層架向前拉、降低後向側邊轉動。向上取出容器。

特殊功能

（部分型號不適用）

瓶架

圖 4

您可以將瓶子牢固地放置於瓶架上。支架可以調整。

有濕度調節器的蔬果容器

圖 5

想要讓蔬菜、沙筍或水果儲存在良好的環境中，可視乎儲存份量調整蔬果容器中的空氣濕度。

相較於一般冷藏區域，濕度監視器可以令食物保持新鮮，儲存時間延長兩倍。

少量的食物 –

調節器推至左側。

大量的食物 –
調節器推至右側。

提示

- 不適合低溫冷藏的水果（例如菠蘿、香蕉、木瓜和柑橘類水果）和蔬菜（例如茄子、黃瓜、櫛瓜、椒類、蕃茄與馬鈴薯）應儲存在雪櫃外約 +8 °C 至 +12 °C 的溫度下，這個環境最適合保存品質與風味。
- 視乎所儲存食品的類型和品質，蔬果容器中可能會有水氣凝結。請用乾布擦掉水氣，然後使用濕度調節器來調整蔬果容器中的空氣濕度。

低溫保鮮室

圖 1/17

低溫保鮮室的溫度比冷藏室低，溫度甚至能低於 0 °C。

適合儲存魚類、肉類和香腸。不適合儲存生菜、蔬菜及易凍壞的食品。

冷凍室日曆

圖 1/26

為避免食物變質，請勿超過儲存期限。保存期限視乎食物生產的類型而定。符號旁的圖樣會以月份表示物品的儲存期限。若是市售的冷凍食物，請依據所標示的製造日期或有效期限。

冰磚

圖 6

如果因停電或故障無法供電時，可使用冰磚減緩解凍時間。將冰袋與食物放在頂端層架上，可保持最長的儲存時間。

為節省空間，可將冰磚存放於雪櫃門隔板處。

冰磚也可以用於暫時冷藏食物，例如放入冰袋中。

活性炭濾網

圖 1/23

活性炭濾網可更換電器中的空氣及除臭。

「OK」貼紙

(部分型號不適用)

「OK」貼紙可以讓您確認冷藏室是否達到 +4 °C 或以下更冷的食物安全溫度範圍。若貼紙未顯示「OK」，請逐漸調低溫度。

提示：

電器開啟後，需要最多 12 小時才能到達設定的溫度。



調整設定

關閉及拔除電器電源

關閉電器電源

圖 1

按下「開啟 / 關閉」按鈕 10。製冷系統和照明關閉。

拔除電器電源

如果長期不使用本電器：

1. 關掉電器。
2. 拔掉電源插頭或關閉保險絲開關。
3. 清潔電器。
4. 讓雪櫃門保持開啟。

清潔本電器

注意！

- 請勿使用磨蝕性、氯化物或酸性清潔用品或溶劑。
- 請勿使用百潔布或耐磨海綿。可能會刮傷金屬表面。
- 切勿將層架和容器放入洗碗機內清洗。零件可能會變形！

清理的水不得滴到

- 冷凍室前基座的溝槽中，
- 控制器
- 和照明燈。

步驟如下：

1. 清潔前：關閉電器電源。
2. 拔掉電源插頭或關閉保險絲開關。
3. 取出冷凍食物並放在陰涼處。將冰袋放在食物上（如有）。
4. 靜待結霜融化。
5. 使用軟布、溫水及 pH 值中性的清洗液清潔本電器。清洗的水不得碰到燈具。
6. 使用清水擦拭雪櫃門封條，然後徹底擦乾。
7. 清理乾淨後，重新接上電源，並開啟本電器。
8. 將冷凍的食物放回雪櫃中。

內裝

本電器中所有非固定式零件都可以取出清洗。

取出玻璃層架

將玻璃架向前拉並取出。

取出蔬果容器上的玻璃架

圖 11

玻璃架可取出和拆解，以便清潔。

提示：

請先將蔬果容器拉出，再取出玻璃架。

玻璃架保鮮室

(部分型號不適用)

提示：

請勿在自來水下清洗保鮮室的玻璃架。

請先取出蔬果容器及保鮮室，再取出玻璃架。

圖 8

同時按住托架，抬高玻璃架，然後向前拉。

冷藏室抽屜

圖 9

將抽屜整個拉出，抬高並取出。

若要插入抽屜，請將抽屜放在伸縮軌道上，然後推入本電器中。將抽屜向下壓，裝上抽屜。

提示：

必須先取下蔬果抽屜上方的玻璃架，才能取出抽屜。

取出冷凍食物容器

圖 7

將冷凍容器整個拉出，抬高前端，然後取出。

照明燈 (LED)

本電器配備免保養 LED 燈。

這些燈只能由客戶服務人員或授權的技術人員修理。

節能提示

- 將本電器安裝在乾燥、通風良好的房內！本電器不應安裝在陽光直射或靠近熱源（例如暖氣機、氣體爐）的地方。視乎需要使用隔熱板。
- 溫熱的食物和飲料請先冷卻，才放入本電器中。
- 在冷藏室解凍冷凍食物，並使用低溫的冷凍食物冷卻冷藏食物。
- 儘量縮短打開雪櫃門的時間。
- 為避免耗電量增加，請定期清潔電器背面。
- 若可行時：請安裝牆壁墊片，以達到本電器能源等級（請參閱安裝說明）。縮小與牆壁間距不會影響本電器的功能。能源等級可能會稍微增加。間隙不得超過 75 厘米。
- 配件的擺放方式不會影響本電器的能源等級。

運轉噪音

正常噪音

提示：

急速冷凍功能開啟時，運轉時的噪音可能會變大。

嗡嗡聲

摩打正在運轉（例如製冷系統、風扇等）。

氣泡聲、低鳴聲或咕嚕聲

製冷劑正流過管道。

微弱喀嚓聲

摩打、開關或電磁閥正在開啟 / 關閉。

冰塊碎裂聲

正在自動除霜。

預防噪音

本電器並非在水平位置

請使用水平尺校準電器。使用可調整高度的底座或以包裝墊底。

本電器與其他物體接觸

請將本電器搬離鄰近的機體或電器。

容器或瓶架鬆動或卡住

請檢查可拆除的零件，視乎需要正確地重新安裝。

瓶子或容器互相接觸

將瓶子或容器稍微分開。

自行排除簡易故障

聯絡客戶服務中心前：

確認您能根據下列資訊自行排除故障。

即使電器仍在保固期內，客戶服務中心仍可能收取相關費用！

故障	可能原因	處理方式
溫度和設定值的差異很大。		在某些狀況下需要關掉電器 5 分鐘。 如果溫度過高，需等待數小時後，再檢查溫度是否達到設定值。 如果溫度過低，請在隔天再次檢查溫度。
燈沒有亮起。圖 1/12	照明燈卡住。 照明燈故障。	檢查燈的開關是否會移動。圖 1/11 (請參閱「照明燈」一章)。
顯示屏沒有亮起。	停電：保險絲開關關閉、電源插頭未接好。	連接電源插頭。檢查電源是否開啟，檢查保險絲。

故障	可能原因	處理方式
冷凍室溫度顯示屏閃爍。圖 2/5		要關閉警告訊號，請按下「警示」按鈕，圖 2/7。
警告訊號音響起。	電器打開。	關上電器。
警示按鈕亮起。圖 2/7	通風口被蓋住。	確定該處的通風良好。
冷凍室溫度過高! 冷凍食物有損壞的危險!	冷凍室一次過放入太多食物。	請勿超過最大冷凍量。 故障解除後，警示顯示屏隨即熄滅。
冷凍室溫度顯示屏閃爍。圖 2/5	先前發生故障，令冷凍室過高。	按下警示按鈕 7，溫度顯示屏停止閃爍。圖 2/5
警示按鈕閃爍。圖 2/7		溫度顯示屏會顯示冷凍室達到的最高溫度 5 秒。
冷凍室門打開的時間過長；未達到溫度。	除霜系統中的蒸發器（製冰器）被厚冰覆蓋，無法再自動除霜。	若要為蒸發器除霜，請取出冷凍食物及隔層，然後隔離並存放在陰涼的地方。 關閉本電器電源，並將它移離牆壁。讓雪櫃門保持開啟。 大約 20 分鐘後，冷凝水會流入電器後方的蒸發盤中。圖 10 此時為避免蒸發盤中的水溢出，請使用海綿吸出冷凝水。 不再有水流到蒸發盤時，表示蒸發器已除霜。清理內部。再次啟動電器。
溫度顯示屏未亮起。	節能模式已啟動。	按住警示按鈕（圖 2/7）5 秒，直到發出訊號音。

客戶服務中心

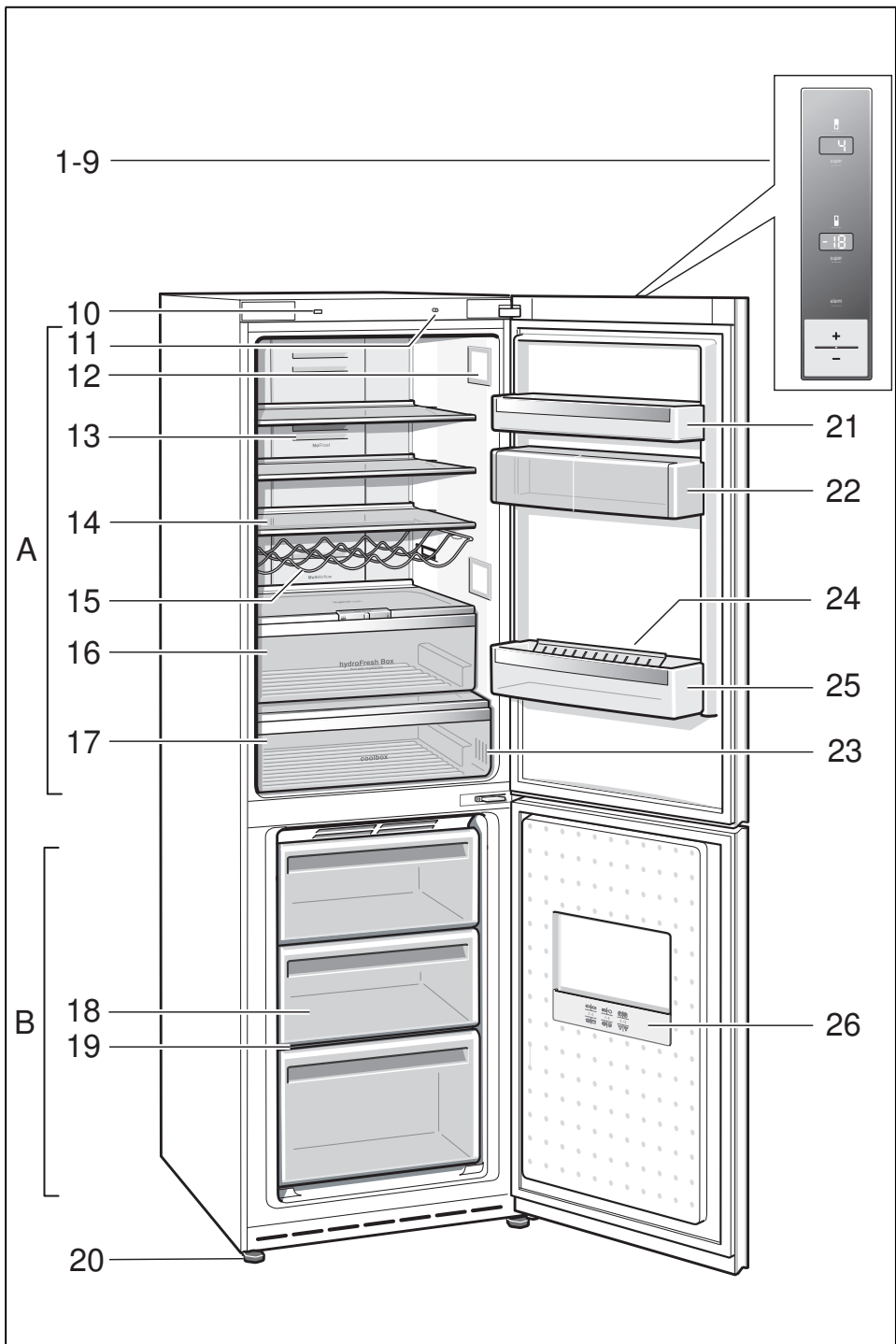
在電話簿或客戶服務中心索引可找到您當地的客戶服務中心。請向客戶服務中心提供電器的產品編號（E-Nr.）及製造號碼（FD）。

在規格銘牌上可以找到此資訊。圖 12

為避免不必要的來回通話，請提供正確的產品及編號和製造號碼以協助客戶服務中心人員。如此可以節省您額外的費用。

故障時的維修安排及建議

在隨附的客戶服務中心索引中可以找到所有國家客戶服務中心的聯絡資訊。



1-9

10

11

12

13

14

15

16

17

18

19

20

A

B



21

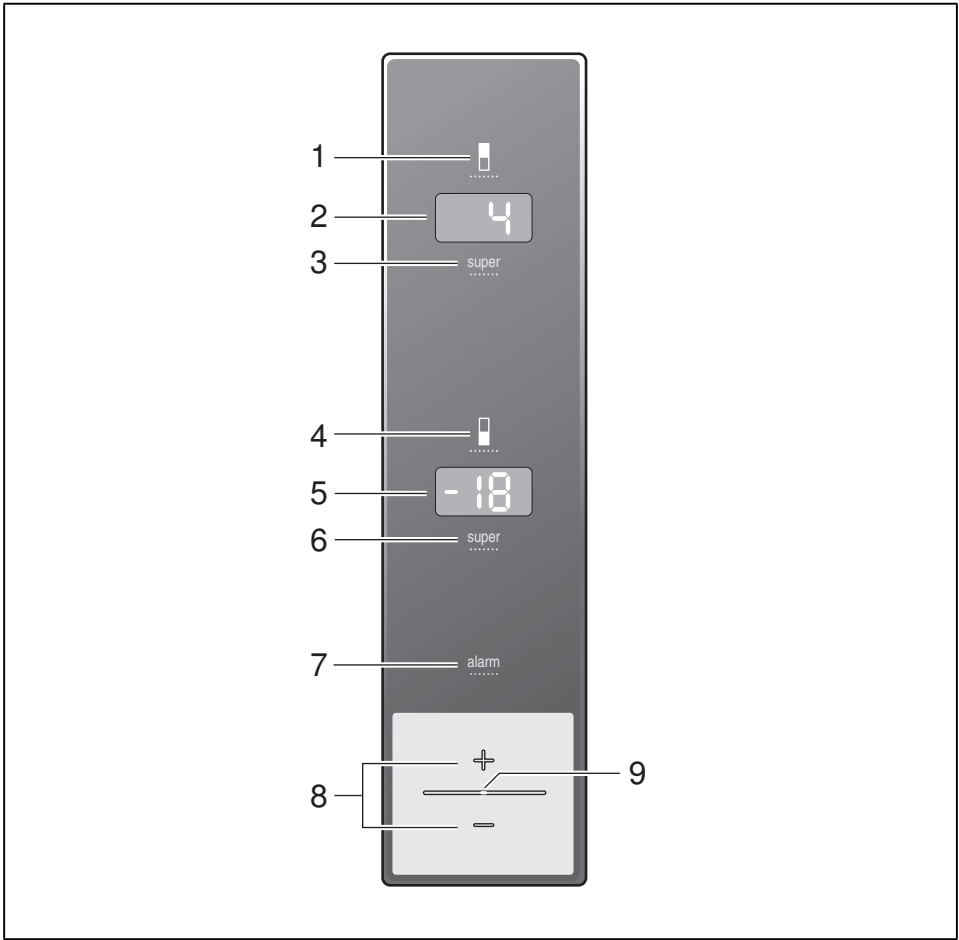
22

24

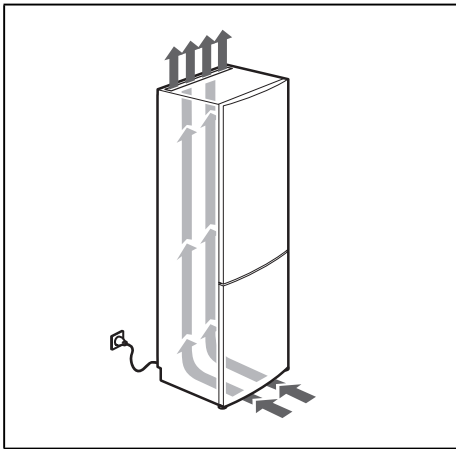
25

23

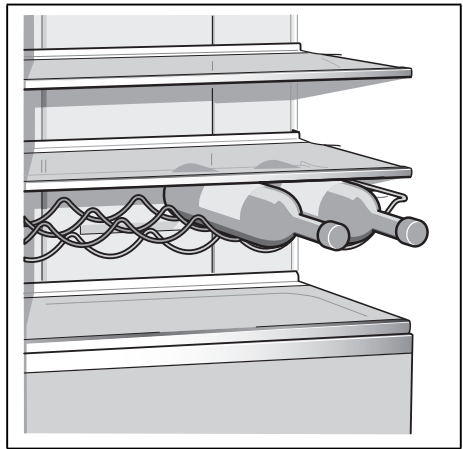
26



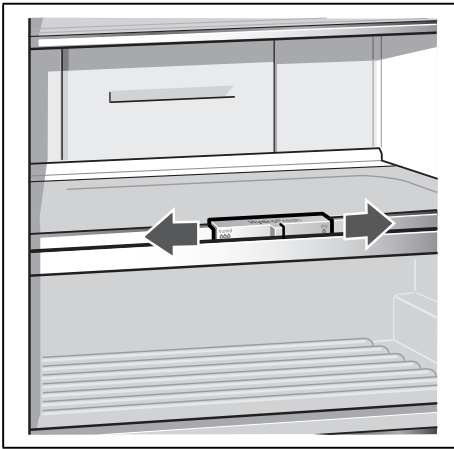
2



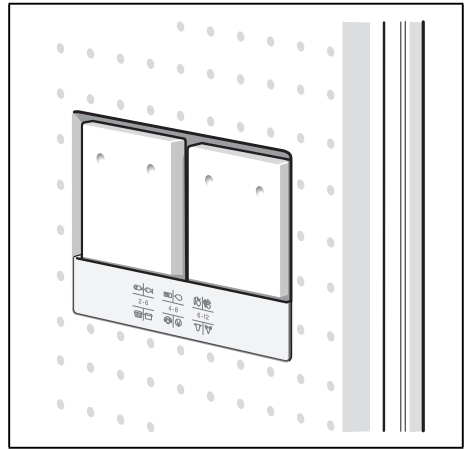
3



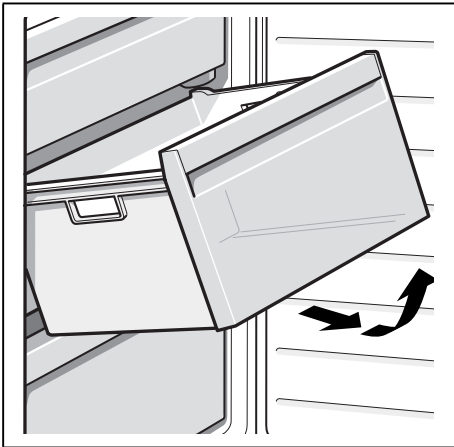
4



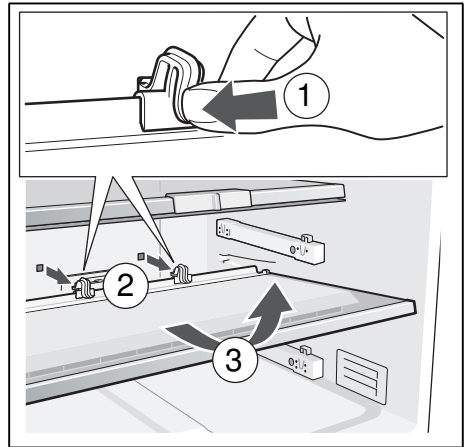
5



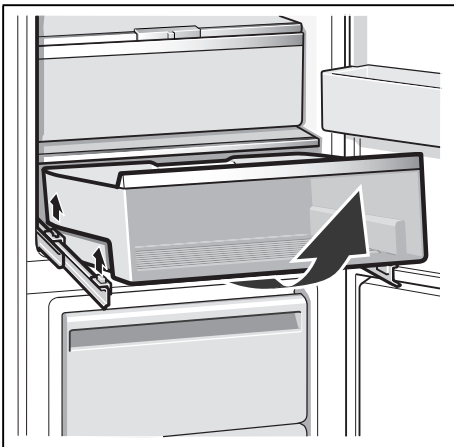
6



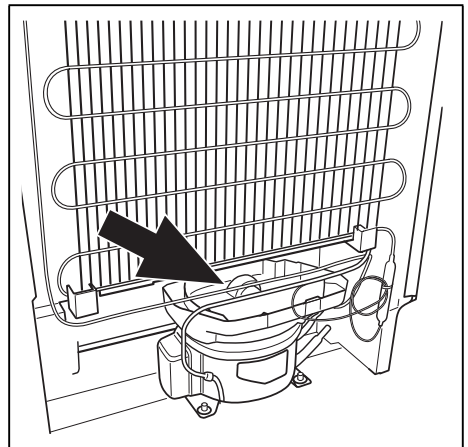
7



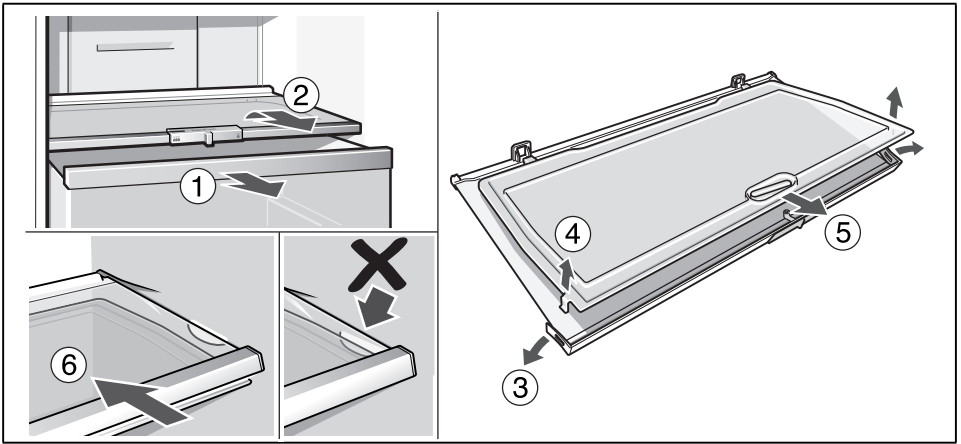
8



9



10



11



12

BSH Hausgeräte GmbH
Carl-Wery-Straße 34
81739 München, GERMANY

siemens-home.bsh-group.com

由博西家用电器（中国）有限公司根据西门子股份公司的商标许可制造
由 BSH HOME APPLIANCES（中國）CO., LTD. 按 Siemens AG 商標使用授權製造



9001293675 (9703)
zh-hk