



Register your new Bosch now:
www.bosch-home.com/welcome









Kuhinjska napa








BOSCH

[sr] Uputstvo o upotrebi i o
postavljanju uređaja

sr Sadržaj

UPUTSTVA ZA KORIŠĆENJE	2
 Upotreba u skladu s odredbama	2
 Uputstva za sigurnost.....	3
 Zaštita životne sredine	5
 Vrste režima rada	5
 Opsluživanje aparata	6
 Čišćenje i održavanje	6

 Smetnja, šta činiti?	8
 Servisna služba	9
UPUTSTVO O POSTAVLJANJU	10
 Uputstva za sigurnost.....	11
 Opšte napomene	13
 Instalacija.....	13

UPUTSTVA ZA KORIŠĆENJE

Ostale informacije o proizvodima, priboru, rezervnim delovima i servisima ćete naći na internetu: www.bosch-home.com i "online" prodavnici: www.bosch-eshop.com

Upotreba u skladu s odredbama

Pažljivo pročitajte ovo uputstvo. Jedino tako možete sigurno i pravilno da rukujete Vašim uređajem. Sačuvajte uputstvo za upotrebu i montažu za neku kasniju upotrebu ili za sledećeg vlasnika.

Samo u slučaju stručne ugradnje u skladu sa uputstvom za montažu zagarantovana je sigurnost prilikom upotrebe. Instalater je odgovoran za pravilno funkcionisanje na mestu postavke.

Ovaj uređaj je namenjen samo za privatno domaćinstvo i za kućni ambijent. Uređaj nije namenjen za rad u spoljašnjoj sredini. Tokom režima rad nadzirite uređaj. Uređaj ne odgovara za štete nastale zbog nestručne upotrebe ili pogrešnog rukovanja.

Ovaj uređaj je namenjen za korišćenje na nadmorskim visinama od maksimalno 2000 metara.

Deca od 8 godina i osobe sa umanjanim psihičkim, čulnim ili mentalnim sposobnostima, ili osobe bez iskustva ili znanja, ovaj uređaj mogu da koriste samo pod nadzorom osobe koja je odgovorna za njihovu bezbednost ili ako su obučene za bezbedno korišćenje uređaja i razumeju kakve opasnosti pri tome postoje.

Deca se ne smeju igrati uređajem. Čišćenje i korisničko održavanje ne smeju da obavljaju deca, osim ako su starija od 15 godina i to rade pod nadzorom.

Decu mlađu od 8 godina udaljite od uređaja i od priključnog kabla.

Pošto ste ga raspakovali, proverite uređaj. Ukoliko oštetio prilikom transporta, nemojte ga priključivati.

Ovaj uređaj nije namenjen za režim rada pomoću eksternog tajmera ili daljinskog upravljača.

Uputstva za sigurnost

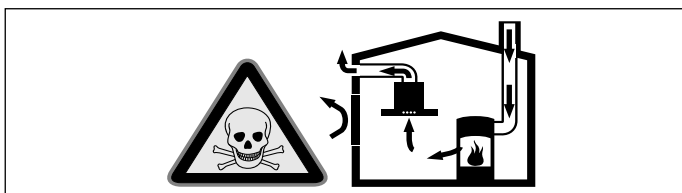
Upozorenje – Opasnost od gušenja!

Ambalažni materijal je opasan za decu. Deci nikada ne dajte da se igraju sa ambalažnim materijalom.

Upozorenje – Opasnost po život!

Zapaljivi gasovi koji su nazad usisani mogu da dovedu do trovanja.

Uvek se pobrinite za dovoljno dotoka vazduha, ako uređaj upotrebljavate u režimu rada ispusnog vazduha istovremeno sa vatrištem koje zavisi od vazduha u prostoriji.

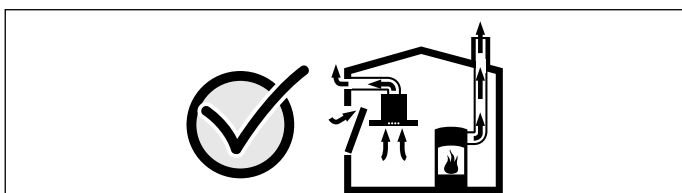


Vatrišta koja zavise od vazduha u prostoriji (npr. grejni uređaji na gas, ulje, drvo ili ugalj, protočni bojleri, kotlovi za zagrevanje vode) vazduh za sagorevanje crpe iz prostorije u koju su postavljeni i izduvne gasove izbacuju preko sistema za izduvne gasove (npr. kamoin) u spoljašnju sredinu.

U vezi sa uključenim aspiratorom uzima se vazduh iz kuhinje i susednih prostorija - bez dovoljnog dotoka vazduha nastaje podpritisak. Otrovnici gasovi iz kamina ili odvodnog okna usisavaju se nazad u stambene prostorije.

- Iz tog razloga uvek mora da bude obezbeđen dovoljan dotok vazduha.
- Sam ventilacioni otvor za dotok vazduha/ ispusni vazduh ne garantuje održanje granične vrednosti.

Režim rada bez opasnosti je moguć samo onda, ako podpritisak u prostoriju za postavku vatrišta ne prekoračuje 4 Pa (0,04 mbar). To može da se postigne, ako zahvaljujući otvorima koji ne mogu da se zatvore, npr. u vratima, prozorima, u vezi sa ventilacionim otvorom za dotok vazduha / ispusni vazduh ili zahvaljujući drugim tehničkim merama, može da struji vazduh koji je neophodan za gorenje.



U svakom slučaju uzmite savet od zaduženog dimničara, koji može da proceni ukupan ventilacioni sklop kuće i da Vam za ventilaciju predloži odgovarajuću meru.

Ako aspirator primenjujete isključivo u režimu rada cirkulacionog vazduh, moguć je rad bez ograničenja.

Upozorenje – Opasnost od požara!

- Naslage masnoće na filteru za masnoću mogu da se zapale. Redovno čistite filter za masnoću. Uređaj nemojte nikada da puštate u rad bez filtera za masnoću.
- Naslage masti na filteru za mast mogu da se zapale. U blizini uređaja nikada nemojte da radite sa otvorenim plamenom (npr. flambiranje). Uređaj instalirajte u blizini vatrišta za čvrsta goriva (drvo ili ugalj) samo onda, ako postoji zatvoreni poklopac koji ne može da se skine. Ne smeju da lete varnice.
- Vrelo ulje i mast se veoma brzo pale. Vrelo ulje i mast nikada ne ostavljajte bez nadzora. Vatru nemojte nikada da gasite vodom. Isključite ringlu. Plamen ugasi pažljivo pomoću poklopca, krpom za gašenje požara ili sličnim.
- Ringle na gas bez postavljenog posuđa za kuvanje tokom režima rada razvijaju veliku vrelinu. Uređaj za ventilaciju koji je smešten iznad njih može da se ošteti ili da se zapali. Ringle na gas puštajte u rad samo ako ste na njih postavili posuđe za kuvanje.
- U slučaju kada je više ringli na gas istovremeno u režimu rada, razvija se velika vrelina. Uređaj za ventilaciju koji je smešten iznad njih može da se ošteti ili da se zapali. Dve ringle na gas nikada nemojte da puštate u rad sa najvećim plamenom duže od 15 minuta. Jedan veliki gorionik sa više od 5 kW (vok) odgovara snazi od dva gorionika na gas.

Upozorenje – Opasnost od opekotina!

Pristupačni delovi tokom režima rada postaju vreli. Nikada nemojte da dodirujete vrele delove. Udaljite decu.

⚠ Upozorenje – Opasnost od povrede!

- Komponente unutar uređaja mogu da imaju oštre ivice. Nosite zaštitne rukavice.
- Predmeti koje ste ostavili na uređaju mogu da padnu. Nemojte da stavljate predmete na uređaj.
- Svetlo LED lampica je veoma jako i može da šteti očima (grupa rizika 1). Direktno u uključene LED lampice nemojte da gledate duže od 100 sekundi.

⚠ Upozorenje – Opasnost od strujnog udara!

- Pokvaren uređaj može da prouzrokuje strujni udar. Pokvaren uređaj nikada nemojte da uključujete. Izvucite mrežni utikač ili isključite osigurač u kutiji za osigurače. Pozovite servisnu službu.
- Neadekvatne popravke su opasne. Popravke i zamenu oštećenih kablova za priključivanje može da vrši jedino osoblje Službe za tehničku pomoć koje je prethodno obučeno. Ako je aparat pokvaren, isključite ga iz mreže ili skinite osigurač iz kutije za osigurače. Obavestite servis tehničke podrške.
- Vlaga, koja prodire, može da prouzrokuje strujni udar. Nemojte da koristite čišćenje pod visokim pritiskom ili čišćenje parom.

Uzroci za štetu

Pažnja!

Opasnost od oštećenje od korozije. Prilikom kuvanja uređaj uvek uključite kako biste izbegli formiranje kondenzovane vode. Kondenzovana voda može da dovede do korozije.

Pokvarene lampice uvek zamenite odmah, kako biste sprečili opterećenje preostalih lampica.

Opasnost od oštećenja zbog vlage koja prodire u elektroniku. Elemente za rukovanje nikada nemojte da čistite mokrom krpom.

Oštećenje površina zbog pogrešnog čišćenja. Površine od prohroma čistite samo u pravcu brušenja. Za elemente za rukovanje nemojte da upotrebljavate sredstvo za čišćenje prohroma.

Oštećenje površina zbog jakih i abrazivnih sredstava za čišćenje. Nemojte nikada da upotrebljavate jaka i abrazivna sredstva za čišćenje.

Opasnost od oštećenja zbog povratnog toka kondenzata. Kanal za ispusni vazduh iz uređaja instalirajte tako da ima lagan pad (1° nagiba).

Mogućnost oštećenja usled neodgovarajućeg opterećenja ukrasnih elemenata. Nemojte vući ukrasne elemente. Nemojte stavljati ni kačiti nikakve predmete na ukrasne elemente.

Pažnja!

Površinsko oštećenje zbog neskidanja zaštitne folije. Pre prve upotrebe, uklonite zaštitnu foliju sa svih delova uređaja.

Zaštita životne sredine

Vaš novi uređaj je naročito energetski efikasan. Ovde ćete dobiti savete kako da korišćenjem Vašeg uređaja postignete još veću uštedu energije, i kako da pravilno odložite uređaj.

Štednja energije

- Prilikom kuvanja obezbedite dovoljan dotok vazduha, da bi aspirator radio efikasno i sa niskim stepenom šuma za režim rada.
- Step ventilatora prilagodite intenzitetu isparenja od kuvanja. Intenzivan stepen upotrebljavajte samo po potrebi. Niži stepen ventilatora znači manju potrošnju energije.
- U slučaju intenzivnog isparenja od kuvanja blagovremeno izaberite viši stepen ventilatora. Isparenje od kuvanja koje se već raširilo po kuhinji zahteva duži režim rada aspiratora.
- Aspirator isključite, kada Vam više nije potreban.
- Osvetljenje isključite, kada Vam više nije potrebno.
- Filtere čistite odnosno menjajte u navedenim razmacima, kako biste povećali efikasnost ventilacije i izbegli opasnost od požara.

Rešavanje otpada u skladu sa zaštitom okoline

Ambalažu ukloniti na otpad ekološki ispravno.



Ovaj je aparat označen u skladu sa evropskom smernicom 2012/19/EU o otpadnim električnim i elektronskim aparatima (waste electrical and electronic equipment - WEEE). Smernica određuje okvir za povratak i reciklažu otpadnih aparata koji važi u celoj Evropskoj Uniji.

Vrste režima rada

Režim rada ispusnog vazduha



Usisani vazduh se čisti kroz filter za mast i kroz sistem cevi se izvodi u spoljašnju sredinu.

Uputstvo: Ispusni vazduh ne sme da se ispušta niti kamin za dim ili izduvni gas, koji je u režimu rada, niti u okno, koje služi za ventilaciju prostorija za postavku vatrišta.

- Ako ispusni vazduh treba da se izvede u kamin za dim ili izduvni gas, koji nije u režimu rada, morate da pribavite dozvolu zaduženog dimničara.
- Ako se ispusni vazduh izvodi kroz spoljašnji zid, trebalo bi da se upotrebljava teleskopski ventilacioni otvor.

Režim rada cirkulacionog vazduha



Usisani vazduh se čisti kroz filter za mast i filter aktivnog uglja i ponovo se vraća nazad u kuhinju.

Uputstvo: Kako bi se u režimu rada cirkulacionog vazduha vezali mirisi, morate da ugradite filter aktivnog uglja. Različite mogućnosti da u rad pustite režim rada cirkulacionog vazduha, uzmite iz prospekta ili pitajte Vašeg dilera. Za to neophodan pribor ćete dobiti u specijalizovanoj trgovini, kod servisne službe ili u online šopu.

Opsluživanje aparata

Ovo uputstvo važi za više varijanti uređaja. Moguće je da su opisana pojedinačna obeležja opreme, koju Vaš uređaj ne poseduje.

Uputstvo: Na početku kuvanja uključite aspirator i isključite ga nekoliko minuta posle završetka kuvanja. Na taj način se kuhinjsko isparenje najefikasnije uklanja.


Polje sa komandama



Simbol	Objašnjenje
	Uključivanje/isključivanje ventilatora
1-3	Stepeni ventilatora
	Intenzivni stepen
	Svetlo uključeno / isključeno

Podešavanje ventilatora

Uključivanje


Dodirnite simbol .

Ventilator se pokreće u stepenu 2.

Podešavanje stepena snage

Dodirnite simbol 1, 2 ili 3, da biste podesili neki drugi stepen.

Isključivanje

Pritisnite simbol .

Intenzivni stepen

U slučaju razvoja jakog mirisa i isparenja možete da upotrebite intenzivan stepen.

Uključivanje

Dodirnite simbol .

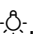
Uputstvo: Nakon približno 6 minuta aspirator se samostalno prebacuje na stepen ventilatora 3.

Isključivanje

Ako želite da okončate intenzivan stepen završite pre isteka prethodno podešenog vremena, dodirnite simbol željenog stepena ventilatora.

Osvetljenje

Osvetljenje možete da uključujete i isključujete nezavisno od ventilatora.

Pritisnite simbol .

Čišćenje i održavanje

Upozorenje – Opasnost od opekotina!

Uređaj se zagreva tokom rada. Pre čišćenja ostavite uređaj da se ohladi.

Upozorenje – Opasnost od strujnog udara!

Vlažnost koja prodire može da prouzrokuje strujni udar. Uređaj čistite samo suvom krpom. Pre čišćenja izvucite mrežni utikač ili isključite osigurač u kutiji sa osiguračima.

Upozorenje – Opasnost od strujnog udara!

Vlaga, koja prodire, može da prouzrokuje strujni udar. Nemojte da koristite čišćenje pod visokim pritiskom ili čišćenje parom.

Upozorenje – Opasnost od povrede!

Komponente unutar uređaja mogu da imaju oštre ivice. Nosite zaštitne rukavice.

Pažnja!

Površinsko oštećenje zbog neskidanja zaštitne folije. Pre prve upotrebe, uklonite zaštitnu foliju sa svih delova uređaja.

Sredstva za čišćenje

Da se različite površine ne bi oštetile neodgovarajućim sredstvom za čišćenje, vodite računa o podacima u tabeli. Nemojte da koristite

- jaka ili abrazivna sredstva za čišćenje, npr. prašak ili pastu za ribanje,
- sredstva koja sadrže alkohol,
- grube abrazivne jastučiće ili sunđere za ribanje,
- kompresorske čistače ili parne čistače,
- sredstva za uklanjanje kamenca,
- agresivna univerzalna sredstva za čišćenje
- sprej za čišćenje rerni.

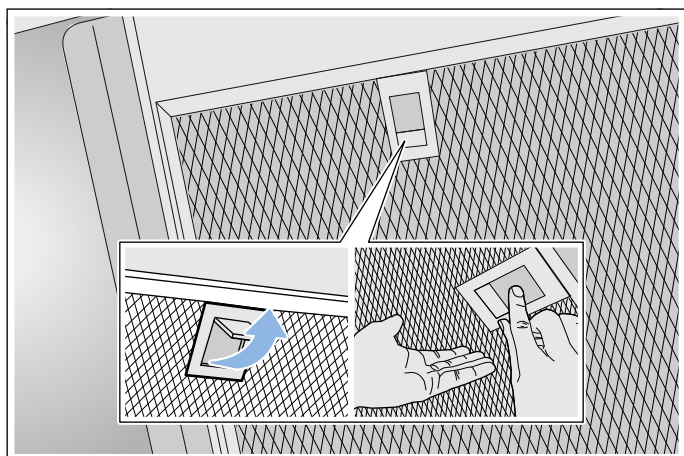
Uputstvo: Nove sunđeraste krpe temeljno isprati pre upotrebe.

Uputstvo: Uvažite sve napomene i upozorenja, koja su priložena uz sredstva za čišćenje.

Oblast primene	Sredstva za čišćenje
Inoks	Vrela sapunica: Očistite krpom za posuđe i osušite mekanom krpom. Površine od inoksa čistite samo u pravcu brušenja. Preko korisničke podrške ili u specijalizovanoj prodavnici možete da nabavite specijalna sredstva za negu inoksa. Sredstva za negu pomoću mekane krpe nanosite u tankom sloju.
Lakirane površine	Vrela sapunica: Očistite vlažnom krpom za posuđe i osušite mekanom krpom. Nemojte da koristite sredstvo za čišćenje inoksa.
Aluminijum i plastika	Vrela sapunica: Očistite mekom krpom.
Staklo	Sredstva za čišćenje stakla: Očistite mekanom krpom. Nemojte da koristite strugaljku za staklo.
Upravljački elementi	Vrela sapunica: Očistite vlažnom krpom za posuđe i osušite mekanom krpom. Opasnost od strujnog udara usled prodiranja vlage. Opasnost od oštećenja elektronike zbog vlage koja prodire. Upravljačke elemente nikada nemojte da čistite mokrom krpom. Nemojte da koristite sredstvo za čišćenje inoksa.

Demontiranje metalnog filtera za mast

- Otvorite blokadu i metalni filter za masnoću spustite dole. Pri tom drugom rukom uhvatite odozdo metalni filter za masnoću.
- Metalni filter za masnoću izvadite iz držača.



Uputstva

- U donjem delu metalnog filtera za masnoću može da se nakupi masnoća.
- Metalni filter za masnoću držite vodoravno da biste izbegli kapanje masnoće.

Čišćenje metalnog filtera za mast

Ovo uputstvo važi za više varijanti uređaja. Moguće je da su opisana pojedinačna obeležja opreme, koju Vaš uređaj ne poseduje.

⚠ Upozorenje – Opasnost od požara!

Naslage masnoće na filteru za masnoću mogu da se zapale. Redovno čistite filter za masnoću. Uređaj nemojte nikada da puštate u rad bez filtera za masnoću.

Uputstva

- Nemojte da upotrebljavate agresivna sredstva za čišćenje, koja sadrže kiseline ili baze.
- Preporučujemo da se filter za masnoću čisti na svaka dva meseca.
- Prilikom čišćenja metalnih filtera za masnoću vlažnom krpom očistite i držač metalnih filtera za masnoću u uređaju.
- Metalne filtere za masnoću možete da perete u mašini za pranje posuđa ili ručno.

Ručno:

Uputstvo: Kod tvrdokorne nečistoće možete da koristite specijalan rastvarač masnoće. Možete da ga poručite preko online prodavnice.

- Metalni filter za masnoću potopite u toplu sapunicu.
- Za čišćenje koristite četku, a zatim dobro isperite filter.
- Stavite metalni filter za masnoću na upijajuću podlogu da se ocedi.

U mašini za pranje posuđa:

Uputstvo: Prilikom pranja u mašini za pranje posuđa, može doći do manje promene boje. Promena boje nema nikakav uticaj na funkciju metalnih filtera za masnoću.

- Koristite uobičajeni deterdžent za pranje posuđa u domaćinstvu.
- Jako zaprljane metalne filtere za masnoću nemojte da perete zajedno sa posuđem.
- Metalne filtere za masnoću slobodno stavite u mašinu za pranje posuđa. Vodite računa o tome da ne prignječite metalni filter.
- Kod podešavanja temperature izaberite maksimalno 50°C.

Ugradnja metalnog filtera za mast

⚠ Upozorenje – Opasnost od povrede!

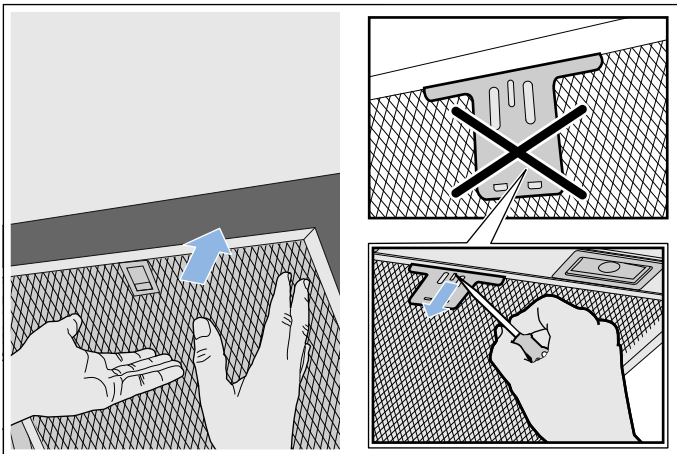
Komponente unutar uređaja mogu da imaju oštre ivice. Nosite zaštitne rukavice.

Uputstvo: Očistite sve delove kućišta kojima može da se pristupi.

1. Namestite metalni filter za masnoću i užlebite blokadu. Pritom drugom rukom uhvatite odozdo metalni filter za masnoću.

Uputstvo: Obratite pažnju na pravilan položaj metalnog filtera za masnoću.

2. U slučaju da metalni filter za masnoću nije pravilno postavljen, otpustite blokadu i popravite položaj metalnog filtera za masnoću.



? Smetnja, šta činiti?

Smetnje koje su nastupile često možete da otklonite sami. Pre nego što pozovete servisnu službu, obratite pažnju na sledeće napomene.

⚠ Upozorenje – Opasnost od strujnog udara!

Neadekvatne popravke su opasne. Popravke i zamenu oštećenih kablova za priključivanje može da vrši jedino osoblje Službe za tehničku pomoć koje je prethodno obučeno. Ako je aparat pokvaren, isključite ga iz mreže ili skinite osigurač iz kutije za osigurače. Obavestite servis tehničke podrške.

Tabela sa smetnjama

Smetnja	Mogući uzrok	Rešenje
Uređaj ne funkcioniše	Utikač nije utaknut	Priključivanje uređaja na mrežu električne struje
	Nestanak električne energije	Proverite, da li drugi kuhinjski uređaji funkcionišu
	Osigurač u kvaru	U kutiji sa osiguračima proverite, da li je osigurač za uređaj u redu
Osvetljenje ne funkcioniše.	LED diode su neispravne.	Pozovite servisnu službu.
Osvetljenje tastera ne funkcioniše.	Upravljačka jedinica je u kvaru.	Pozovite servisnu službu.

LED-lampice

LED-lampice koje su u kvaru sme da zameni samo proizvođač, njegova servisna služba ili ovlašćeni stručnjak (elektroinstalater).


⚠ Upozorenje – Opasnost od povrede!

Svetlo LED lampica je veoma jako i može da šteti očima (grupa rizika 1). Direktno u uključene LED lampice nemojte da gledate duže od 100 sekundi.

Servisna služba

Prilikom poziva molimo da navedete broj proizvoda (E-br.) i fabrički broj (FD-br.), kako bismo kvalifikovano mogli da Vam pomognemo. Pločicu sa tipom sa brojevima naćićete u unutrašnjosti uređaja (za to demontirajte metalni filter za mast).

Kako po potrebi ne biste morali dugo da tražite, podatke o Vašem uređaju i broj telefona servisne službe možete ovde da unesete.

E-br.	FD-br.
Servisna služba 	

Obratite pažnju na to, da poseta servisnog tehničara servisne službe u slučaju pogrešnog rukovanja čak i tokom garantnog roka nije besplatna.

Kontaktne podatke za sve države naćićete u priloženom spisku servisnih službi.

Imajte poverenja u kompetenciju proizvođaća. Tako ćete biti sigurni da će popravku izvršiti obučeni servisni tehničari koji su opremljeni originalnim rezervnim delovima za Vaš uređaj.

Pribor

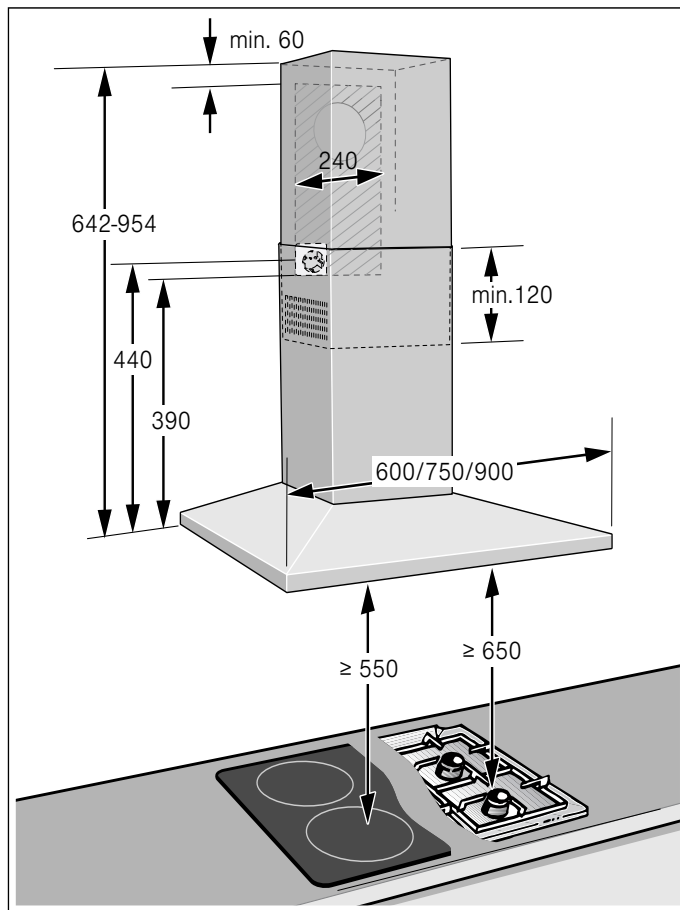
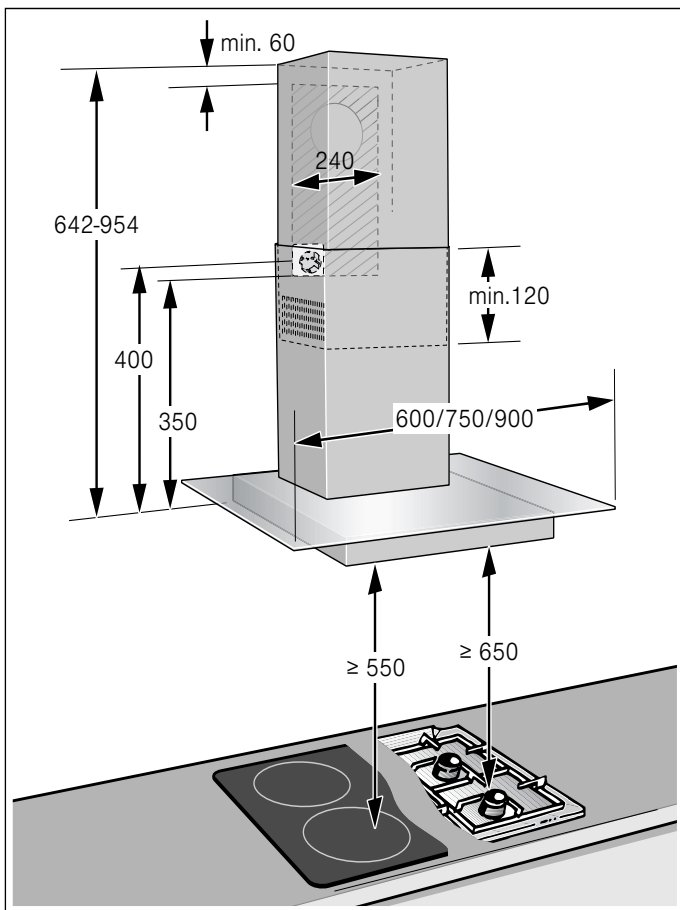
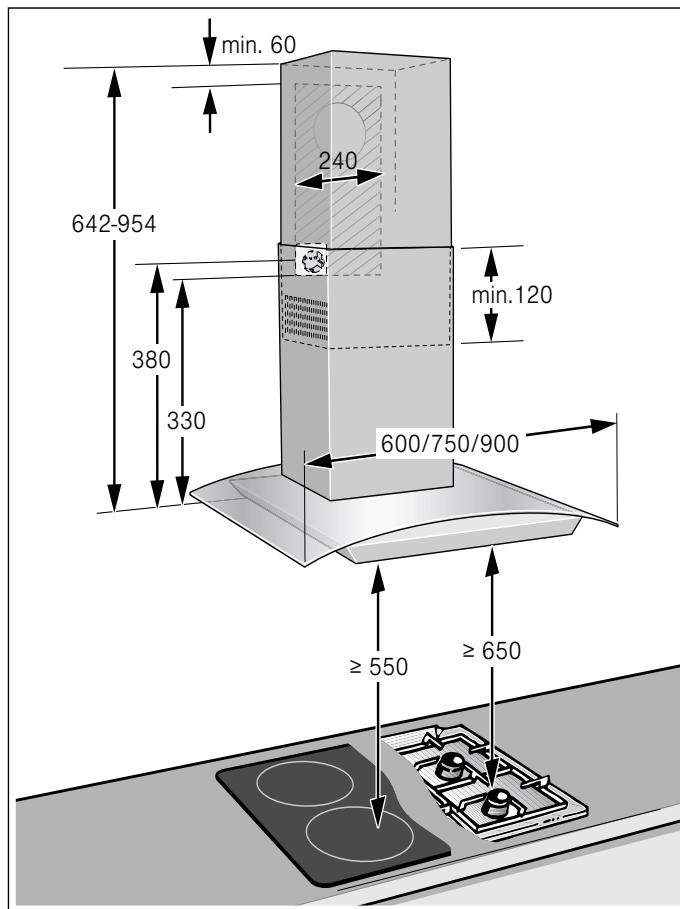
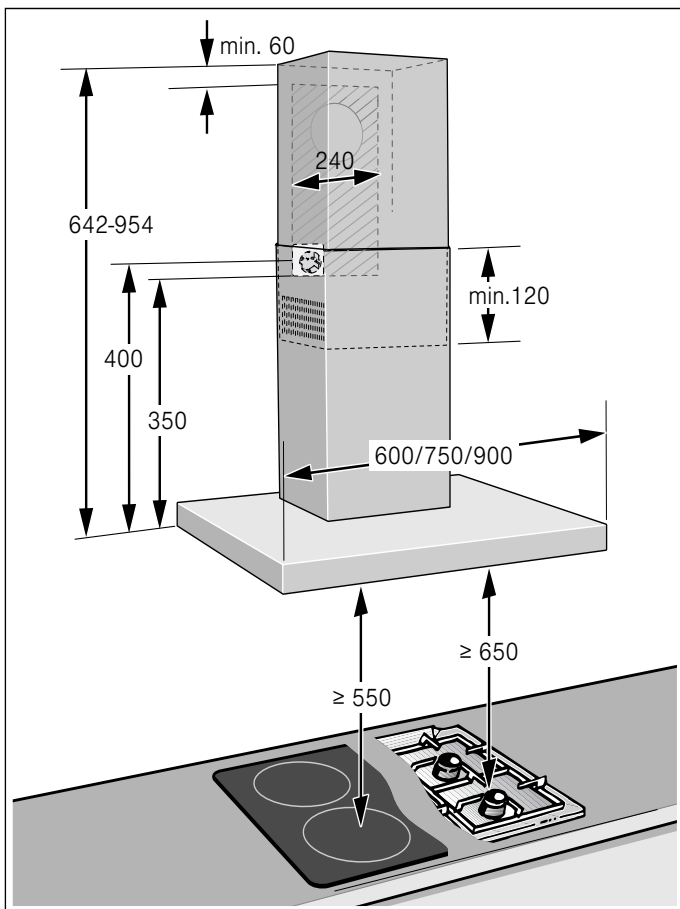
(ne nalazi se u obimu isporuke)

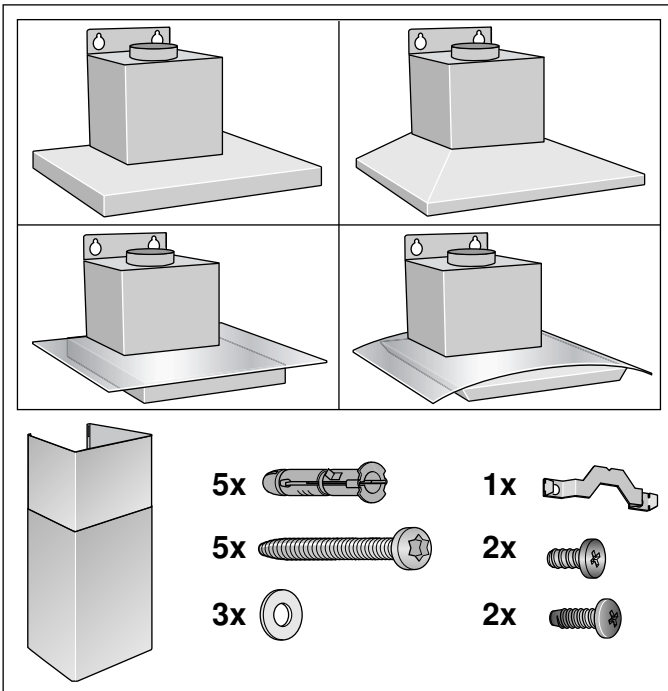
Uputstvo: Ovo uputstvo važi za više varijanti uređaja. Moguće je, da je naveden specijalni pribor, koji ne odgovara Vašem uređaju.

Uputstvo: Obratite pažnju na uputstva za montažu u priboru.

Pribor	Broj za poručivanje
Starter Set za cirkulacioni režim rada	DWZ0DX0U0
Zamenski filter za Starter Set	DWZ0DX0A0
CleanAir modul cirkulacije vazduha	DSZ6200
Zamenski filter za CleanAir modul cirkulacije vazduha (jednokratna upotreba)	DSZ5201
Zamenski filter za CleanAir modul za kruženje vazduha (višekratna upotreba)	DZZ0XX0P0
CleanAir modul cirkulacije vazduha (može se integrisati)	DWZ0XX0I0

UPUTSTVO O POSTAVLJANJU





- Ovaj uređaj se instalira na zid.
- Za dodatne delove specijalnog pribora (npr. za režim rada cirkulacionog vazduha) obratite pažnju na tamo priloženo uputstvo za instalaciju.
- Površine uređaja su osetljive. Prilikom instalacije izbegavajte oštećenja.

⚠ Uputstva za sigurnost

Pažljivo pročitajte ovo uputstvo. Jedino tako možete sigurno i pravilno da rukujete Vašim uređajem. Sačuvajte uputstvo za upotrebu i montažu za neku kasniju upotrebu ili za sledećeg vlasnika.

Pošto ste ga raspakovali, proverite uređaj. Ukoliko ošteti prilikom transporta, nemojte ga priključivati.

Samo u slučaju stručne ugradnje u skladu sa uputstvom za montažu zagarantovana je sigurnost prilikom upotrebe. Instalater je odgovoran za pravilno funkcionisanje na mestu postavke.

Površine uređaja su osetljive. Pri instalaciji izbegavajte oštećenja.

Širina aspiratora mora najmanje da odgovara širini ringle.

Za instalaciju morate da obratite pažnju na aktuelno važeće građevinske propise i propise lokalnog distributera električne struje i gasa.

⚠ Upozorenje – Opasnost od požara!

- Naslage masti na filteru za mast mogu da se zapale. Morate da se pridržavate zadatih sigurnosnih razmaka, kako biste izbegli akumulaciju toplote. Obratite pažnju na podatke o uređaju za kuvanje. Ako ringle na gas i električne ringle koristite zajedno, važi najveći navedeni razmak.
- Naslage masti na filteru za mast mogu da se zapale. U blizini uređaja nikada nemojte da radite sa otvorenim plamenom (npr. flambiranje). Uređaj instalirajte u blizini vatrišta za čvrsta goriva (drvo ili ugalj) samo onda, ako postoji zatvoreni poklopac koji ne može da se skinje. Ne smeju da lete varnice.

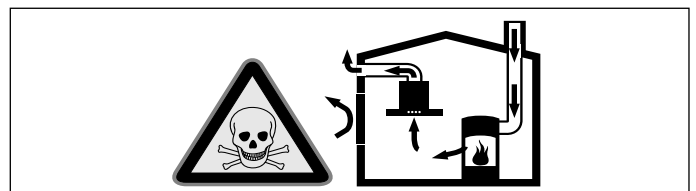
U slučaju odvođenja ispusnog vazduha morate da obratite pažnju na propise organa i zakona (npr. lokalne građevinske odredbe).

⚠ Upozorenje – Opasnost po život!

Zapaljivi gasovi koji su nazad usisani mogu da dovedu do trovanja. Ispusni vazduh ne sme da se ispušta niti kamin za dim ili izduvni gas, koji je u režimu rada, niti u okno, koje služi za ventilaciju prostorija za postavku vatrišta. Ukoliko ispusni vazduh treba da se izvede u kamin za dim ili izduvni gas, koji nije u režimu rada, morate da pribavite dozvolu zaduženog dimničara.

⚠ Upozorenje – Opasnost po život!

Zapaljivi gasovi koji su nazad usisani mogu da dovedu do trovanja. Uvek se pobrinite za dovoljno dotoka vazduha, ako uređaj upotrebljavate u režimu rada ispusnog vazduha istovremeno sa vatrištem koje zavisi od vazduha u prostoriji.

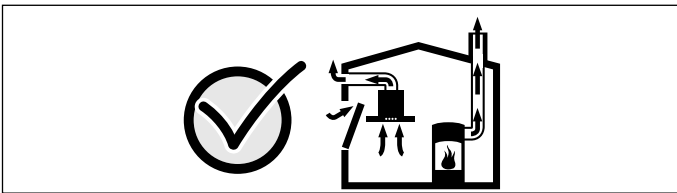


Vatrišta koja zavise od vazduha u prostoriji (npr. grejni uređaji na gas, ulje, drvo ili ugalj, protočni bojleri, kotlovi za zagrevanje vode) vazduh za sagorevanje crpe iz prostorije u koju su postavljeni i izduvne gasove izbacuju preko sistema za izduvne gasove (npr. kamoin) u spoljašnju sredinu.

U vezi sa uključenim aspiratorom uzima se vazduh iz kuhinje i susednih prostorija - bez dovoljnog dotoka vazduha nastaje podpritisak. Otrovnici gasovi iz kamina ili odvodnog okna usisavaju se nazad u stambene prostorije.

- Iz tog razloga uvek mora da bude obezbeđen dovoljan dotok vazduha.
- Sam ventilacioni otvor za dotok vazduha/ ispusni vazduh ne garantuje održanje granične vrednosti.

Režim rada bez opasnosti je moguć samo onda, ako podpritisak u prostoriju za postavku vatrišta ne prekoračuje 4 Pa (0,04 mbar). To može da se postigne, ako zahvaljujući otvorima koji ne mogu da se zatvore, npr. u vratima, prozorima, u vezi sa ventilacionim otvorom za dotok vazduha / ispusni vazduh ili zahvaljujući drugim tehničkim merama, može da struji vazduh koji je neophodan za gorenje.



U svakom slučaju uzmite savet od zaduženog dimničara, koji može da proceni ukupan ventilacioni sklop kuće i da Vam za ventilaciju predloži odgovarajuću meru.

Ako aspirator primenjujete isključivo u režimu rada cirkulacionog vazduh, moguć je rad bez ograničenja.

⚠ Upozorenje – Opasnost po život!

Zapaljivi gasovi koji su nazad usisani mogu da dovedu do trovanja. Prilikom instalacije ventilacije sa vatrištem koje je povezano sa kaminom dotok električne struje za aspirator mora da bude opremljen odgovarajućim sigurnosnim prekidačem.

⚠ Upozorenje – Opasnost od povrede!

- Komponente unutar uređaja mogu da imaju oštre ivice. Nosite zaštitne rukavice.
- Ako uređaj nije pravilno pričvršćen, može da padne. Svi elementi za pričvršćivanje moraju da budu čvrsto i sigurno montirani.
- Uređaj je težak. Za pomeranje uređaja neophodne su 2 osobe. Upotrebljavajte samo adekvatna pomoćna sredstva.
- Promene na električnoj ili mehaničkoj konstrukciji su opasne i mogu da dovedu do pogrešnih funkcija. Nemojte da vršite promene na električnoj ili mehaničkoj konstrukciji.

⚠ Upozorenje – Opasnost od strujnog udara!

- Komponente unutar uređaja mogu da imaju oštre ivice. Priključni kabl može da se ošteti. Tokom instalacije nemojte da savijete ili priključite priključni kabl.
- Odvajanje uređaja sa strujne mreže mora da bude moguće u svakom trenutku. Uređaj smete da priključite samo na propisno instaliranu utičnicu sa zaštitnim kontaktom. Ako nakon ugradnje ne može više da se pristupi utikaču, kod fiksne električne instalacije potrebno je obezbediti razdvajač u fazama u skladu sa odgovarajućim propisima. Samo stručni električar sme da izvede električnu instalaciju koja se fiksno postavlja. Preporučujemo da se instalira zaštitni uređaj diferencijalne struje (ZUDS) u strujnom kolu koje napaja uređaj.

⚠ Upozorenje – Opasnost od strujnog udara!

Neadekvatne popravke su opasne. Popravke i zamenu oštećenih kablova za priključivanje može da vrši jedino osoblje Službe za tehničku pomoć koje je prethodno obučeno. Ako je aparat pokvaren, isključite ga iz mreže ili skinite osigurač iz kutije za osigurače. Obavestite servis tehničke podrške.

⚠ Upozorenje – Opasnost od gušenja!

Ambalažni materijal je opasan za decu. Deci nikada ne dajte da se igraju sa ambalažnim materijalom.

Opšte napomene

Provera zida

- Zid mora da bude ravan, vertikalni i da ima dovoljnu nosivost.
- Dubina rupa mora da odgovara dužini zavrtnjeva. Tiplovi moraju fiksno da stoje.
- Priloženi zavrtnji i tiplovi su namenjeni za masivne zidove. Za druge konstrukcije (npr. rigips, penasti beton, poroton blokovi) morate da upotrebite odgovarajuća sredstva za pričvršćivanje.
- Maksimalna težina aspiratora iznosi **40 kg**.

Električni priključak

Upozorenje – Opasnost od strujnog udara!

Komponente unutar uređaja mogu da imaju oštre ivice. Priključni kabl može da se ošteti. Tokom instalacije nemojte da savijete ili priključite priključni kabl.

Podaci neophodni za priključak nalaze se na pločici sa tipom na gornjoj strani uređaja.

Dužina priključnog kabla: otprilike 1,30 m

Ovaj uređaj odgovara EZ-odredbama za radio smetnje.

Upozorenje – Opasnost od strujnog udara!

Odvajanje uređaja sa strujne mreže mora da bude moguće u svakom trenutku. Uređaj smete da priključite samo na propisno instaliranu utičnicu sa zaštitnim kontaktom. Ako nakon ugradnje ne može više da se pristupi utikaču, kod fiksne električne instalacije potrebno je obezbediti razdvajač u fazama u skladu sa odgovarajućim propisima. Samo stručni električar sme da izvede električnu instalaciju koja se fiksno postavlja. Preporučujemo da se instalira zaštitni uređaj diferencijalne struje (ZUDS) u strujnom kolu koje napaja uređaj.

Instalacija

Priprema instalacije

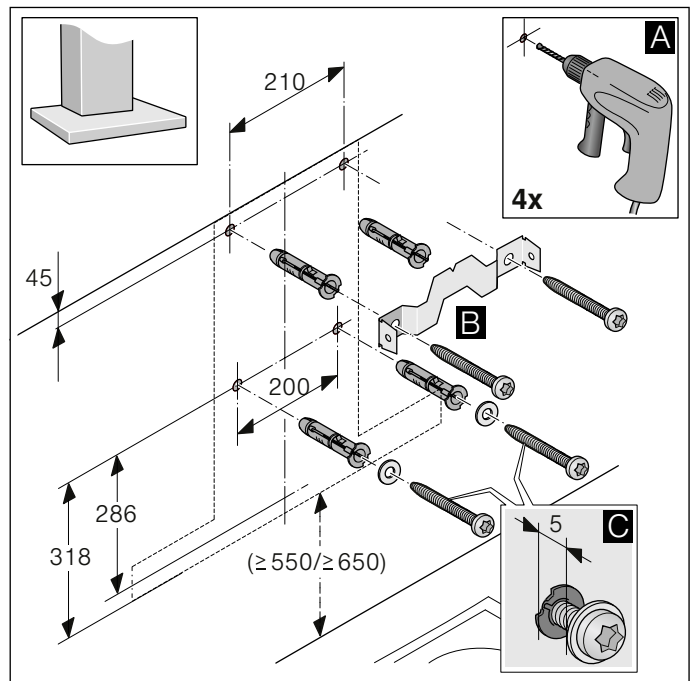
Pažnja!

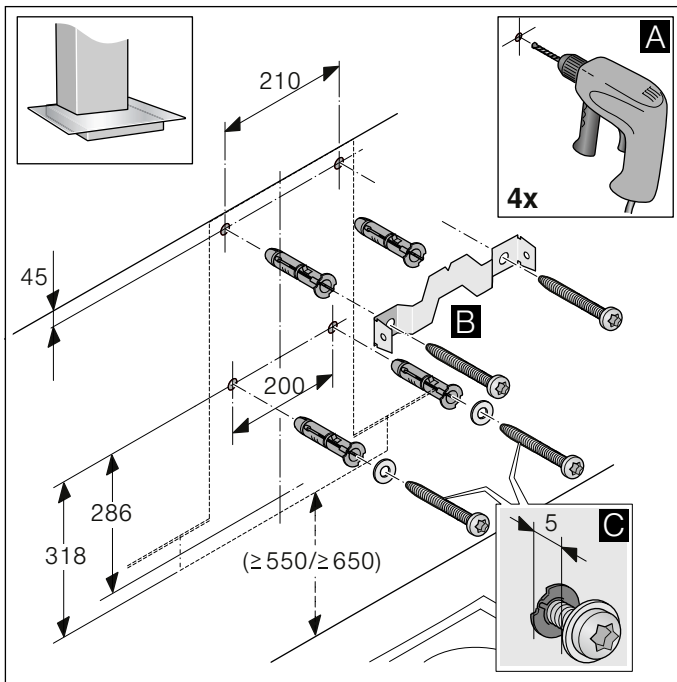
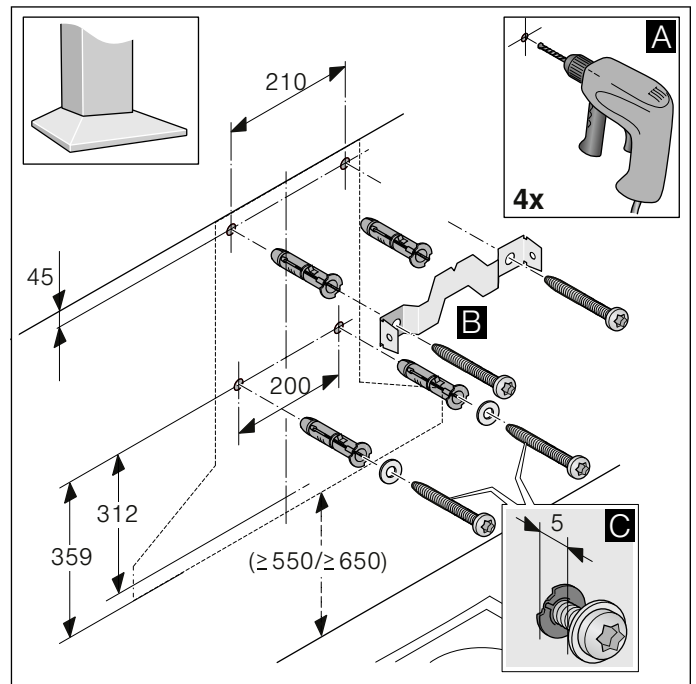
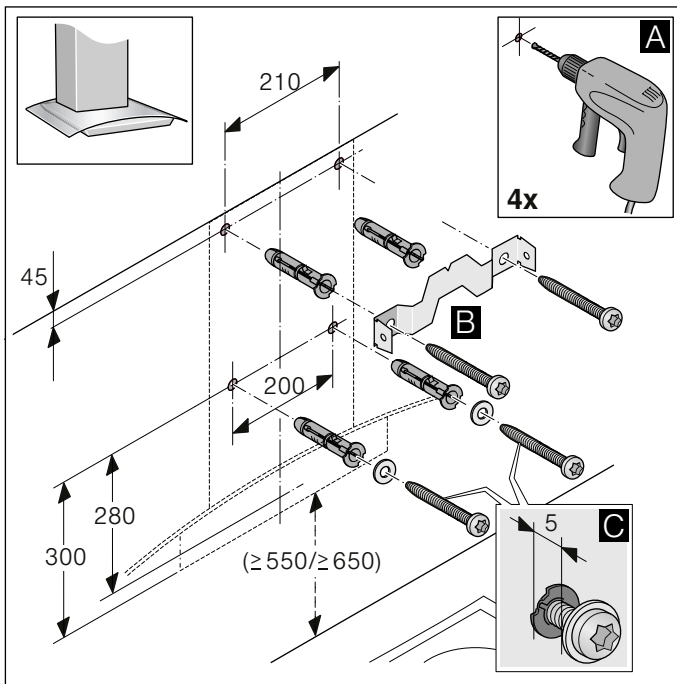
Uverite se, da se u zoni rupa ne nalaze strujni kablovi, cevi za gas ili vodu.

Pažnja!

U zavisnosti od konstrukcionog oblika, izbušeni otvori moraju da budu postavljeni na različit način. Pre montaže obratite pažnju na konstrukcioni oblik aspiratora.

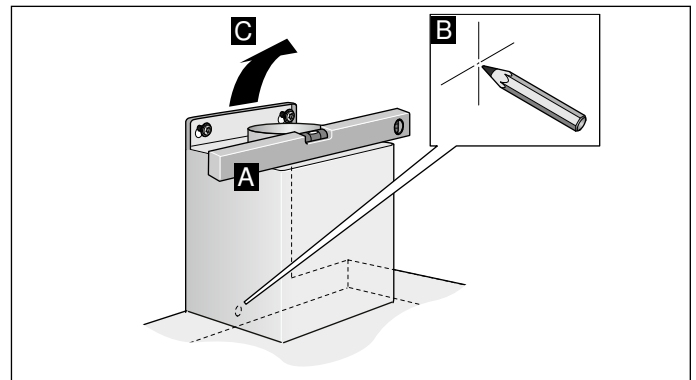
1. Od tavanice do donje ivice aspiratora nacrtajte vertikalnu srednju liniju na zidu.
2. Nacrtajte pozicije za zavrtnje i konturu zone za kačenje.
3. Izbušite rupe $\varnothing 8$ mm dubine 80 mm i utisnite tiplove ravno sa zidom. **A**
4. Ugaoni nosač zavrtnje na oblogu kamina. **B**
5. 2 sigurnosna zavrtnja sa podloškama zavrtnje približno 5 mm. **C**





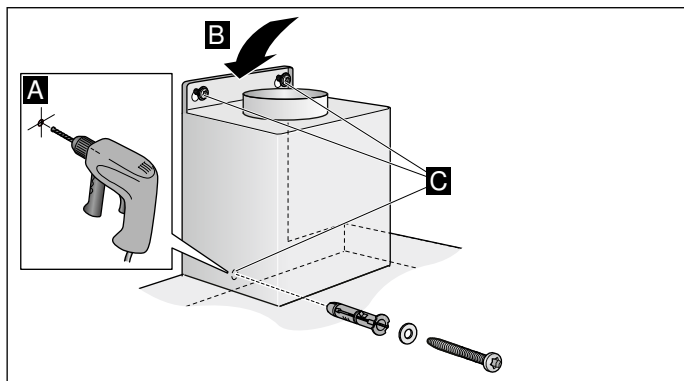
Instalacija

1. Otkaçivanje i uspravljanje uređaja. **A**
2. Označite otvor za sigurnosni zavrtanj. **B**
3. Ponovo okačite uređaj. **C**



Instalirajte kompletan uređaj

1. Izbušite rupu za sigurnosni zavrtnanj \varnothing 8 mm dubine 80 mm i utisnite tiplove ravno sa zidom. **A**
2. Zaštitnu foliju sa uređaja najpre skinite sa zadnje strane, a nakon montaže u potpunosti.
3. Otkaçivanje uređaja. **B**
4. Sigurnosni zavrtnanj - sa podloškom - zavrnite i sve šrafove dobro pritegnite. **C**



Vod za ispusni vazduh

Uputstvo: Za reklamacije koje se odnose na trasu cevi, proizvođač uređaja ne preuzima garanciju.

- Svoju optimalnu snagu uređaj postiže zahvaljujući kratkoj, pravolinijskoj cevi za ispusni vazduh i po mogućstvu velikom prečniku cevi.
- Zbog duge grube cevi za ispusni vazduh, mnogo lukova na cevi ili prečnika cevi, koji su manji od 150 mm, ne postiže se optimalna snaga usisavanja i šum ventilatora postaje glasniji.
- Cevi ili creva za polaganje voda za ispusni vazduh moraju da budu od nezapaljivog materijala.

Okrugle cevi

Preporučuje se unutrašnji prečnik od 150 mm, svakako ne manji od 120 mm.

Ravni kanali

Unutrašnji prečnik mora da odgovara prečniku okruglih cevi.

\varnothing 150 mm otprilike 177 cm²

\varnothing 120 mm otprilike 113 cm²

- Ravni kanali ne bi trebalo da imaju oštre zavijutke.
- U slučaju da prečnici cevi odstupaju, primenite zaptivne trake.

Priključivanje uređaja

Formiranje veze za ispusni vazduh

Uputstvo: Ako upotrebljavate aluminijumsku cev, zonu priključka pre toga izravnajte.

1. Cev za ispusni vazduh pričvrstite direktno na nastavak za vazduh.
2. Formirajte vezu za otvor za ispusni vazduh.
3. Spojna mesta odgovarajuće zaptijte.

Formirajte priključak za električnu struju

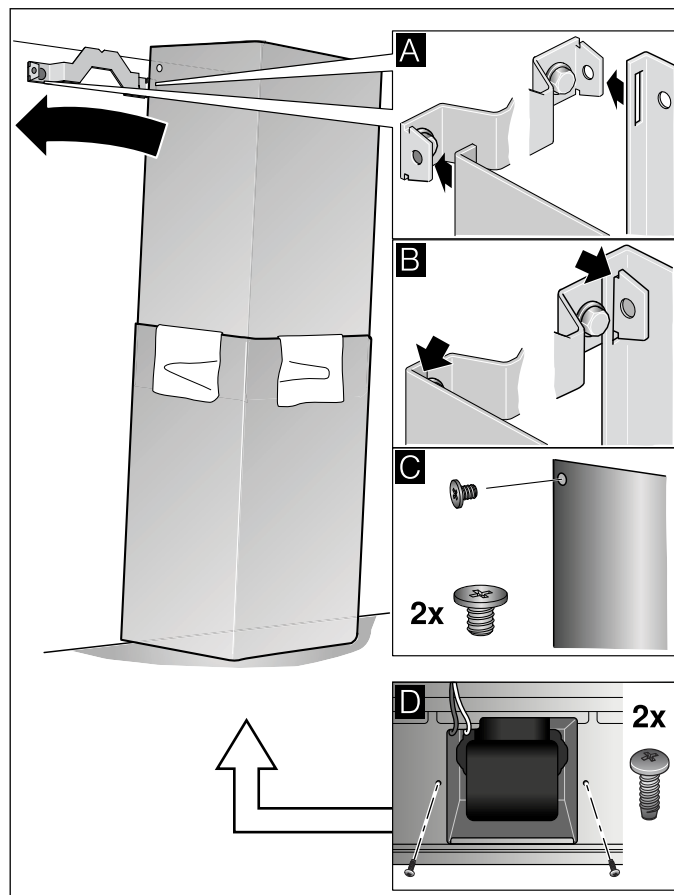
1. Utaknite mrežni utikač u utičnicu za zaštitni kontakt.
2. Kod neophodnog fiksnog priključka, molimo da obratite pažnju na napomene u poglavlju **Električni priključak**.

Montiranje obloge kamina

⚠ Upozorenje – Opasnost od povrede!

Komponente unutar uređaja mogu da imaju oštre ivice. Nosite zaštitne rukavice.

1. Odvojite obloge kamina. Za to skinite lepljivu traku
 2. Skinite zaštitne folije sa obe obloge kamina.
 3. Obloge kamina ugurajte jednu u drugu.
- Uputstva**
- Kako biste izbegli ogrebotine, kao zaštitu postavite papir preko ivica spoljašnje obloge kamina.
 - Useci unutrašnje obloge kamina treba da budu okrenuti nadole.
4. Obloge kamina postavite na uređaj.
 5. Unutrašnju oblogu kamina gurnite nagore, a sa leve i desne strane je zakačite na ugaoni nosač. **A**
 6. Oblogu kamina užlebite na dole. **B**
 7. Oblogu kamina sa bočne strane zavrtnite pomoću dva zavrtnja na ugaoni nosač. **C**
 8. Spoljašnju oblogu kamina pričvrstite sa dva zavrtnja sa donje strane uređaja. **D**





Robert Bosch Hausgeräte GmbH

Carl-Wery-Straße 34
81739 München, GERMANY

www.bosch-home.com



9001284315
970810