



Register your new Bosch now:
www.bosch-home.com/welcome









Kuhinjska napa








BOSCH

[sl] Navodila za uporabo in montažo

sl Vsebina

NAVODILA ZA UPORABO	2
 Namenska uporaba	2
 Pomembni varnostni napotki	3
 Varstvo okolja	5
 Načini delovanja	5
 Upravljanje aparata	6
 Čiščenje in vzdrževanje	6

 Kaj storiti ob motnjah?	8
 Servisna služba	9
NAVODILA ZA MONTAŽO	10
 Pomembni varnostni napotki	11
 Splošna navodila	13
 Namestitev	13

NAVODILA ZA UPORABO

Več informacij o izdelkih, priboru, nadomestnih delih in storitvah najdete na spletu: **www.bosch-home.com** in v spletni trgovini: **www.bosch-eshop.com**

Za informacije o izdelku in če imate vprašanja glede uporabe in upravljanja se obrnite na našo **informacijsko ekipo Bosch** na **tel. št.: 089 69 339 339** (od ponedeljka do petka od 8.00 do 18.00 ure) Velja samo za Nemčijo.

Namenska uporaba

Skrbno preberite ta navodila za uporabo. Samo tako boste lahko aparat uporabljali varno in pravilno. Shranite navodila za uporabo in montažo za poznejšo uporabo ali za naslednjega lastnika.

Varnost med uporabo je zagotovljena le v primeru strokovne montaže v skladu z navodili za montažo. Monter je odgovoren za brezhibno delovanje na mestu postavitve.

Ta aparat je namenjen samo za uporabo v zasebnem gospodinjstvu in v notranjih prostorih. Aparat ni namenjen za uporabo v zunanjih prostorih. Med delovanjem nadzorujte aparat. Proizvajalec ne jamči za poškodbe

zaradi nestrokovne uporabe ali nepravilnega upravljanja.

Ta aparat je namenjen uporabi na območjih do nadmorske višine največ 2000 metrov.

To napravo lahko otroci, starejši od 8 let, ter osebe z zmanjšanimi fizičnimi, senzoričnimi ali duševnimi sposobnostmi ali osebe, ki ne razpolagajo z izkušnjami in/ali znanjem uporabljajo le, ko so pod nadzorom odgovorne osebe, ali če so bili z njene strani poučeni o varni uporabi in so razumeli nevarnosti, ki izhajajo iz uporabe naprave.

Otroci se ne smejo igrati z aparatom. Otroci ne smejo čistiti ali vzdrževati aparata, razen če so stari več kot 15 let in so pod nadzorom.

Otrok, mlajših od 8 let, ne pustite v bližino aparata in priključnih kablov.

Po odstranitvi embalaže preglejte aparat. V primeru poškodb med transportom ga ne priključite.

Aparat ni namenjen za delovanje z zunanjo programsko uro ali z daljinskim upravljanjem.

⚠ Pomembni varnostni napotki

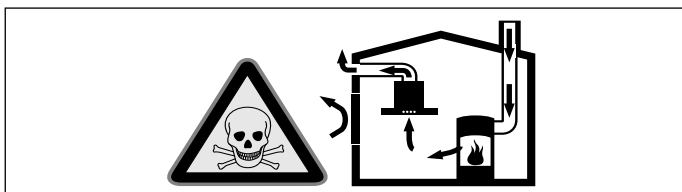
⚠ Opozorilo – Nevarnost zadušitve!

Embalažni material je nevaren za otroke. Nikoli ne dovolite otrokom, da se igrajo z embalažnim materialom.

⚠ Opozorilo – Smrtna nevarnost!

Zaradi vsesanih izpušnih plinov lahko pride do zastrupitve.

Kadar aparat deluje v načinu z odvajanjem zraka sočasno s kuriščem, ki je odvisno od zraka v prostoru, poskrbite za zadostno zračenje.

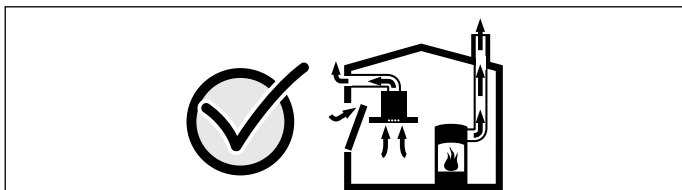


Kurišča, odvisna od zraka v prostoru (npr. grelne naprave na plin, olje, les ali premog, pretočni grelniki, bojlerji) črpajo zrak za izgorevanje iz prostora, v katerem so nameščeni, in odvajajo izpušne pline prek sistema za odvajanje plinov (npr. dimnika) na prosto.

Ko je napa vklopljena, se iz kuhinje in sosednjih prostorov odvaja zrak – brez zadostnega dotoka zraka nastane podtlak. Strupeni plini iz dimnika ali odvodnega jaška se vsesajo nazaj v bivalne prostore.

- Zato je treba vedno poskrbeti za zadosten dotok zraka.
- Samo prezračevalni/odvodni kanal ne zadostuje za zagotavljanje mejnih vrednosti.

Varno delovanje je možno le v primeru, da podtlak v prostoru, kjer je nameščen aparat, ne preseže 4 Pa (0,04 mbar). To dosežete z odprtini, ki jih ni mogoče zapreti, npr. v vratih in oknih, v povezavi s kanalom za dovod /odvod zraka ali z drugimi tehničnimi ukrepi, ki omogočajo dotok zraka, potrebnega za izgorevanje, v prostor.



V vsakem primeru se posvetujte s pristojnim dimnikarjem, ki lahko oceni stanje celotnega

prezračevalnega sistema v hiši in vam lahko priporoči ustrezne prezračevalne ukrepe. Če napa uporabljate izključno v načinu delovanja z recirkulacijo zraka, jo lahko uporabljate brez omejitev.

⚠ Opozorilo – Nevarnost požara!

- Maščobne usedline na maščobnem filtru se lahko vnamejo. Maščobni filter redno očistite. Naprave nikdar ne uporabljajte brez maščobnega filtra.
- Maščobne usedline na maščobnem filtru se lahko vnamejo. V bližini aparata nikoli ne uporabljajte odprtega ognja (npr. za flambiranje). Aparat namestite v bližino kurišča na trdo gorivo (npr. les ali oglje) le v primeru, da je nameščen zaprt, nesnemljiv pokrov. Ne sme priti do preskoka isker.
- Vroče olje in maščoba se hitro vnameta. Nikoli ne pustite vročega olja in maščobe brez nadzora. Ognja nikoli ne gasite z vodo. Izklopite kuhališče. Plamene previdno zadušite s pokrovko, odejo ali čim podobnim.
- Plinska kuhališča, na katerih ni posode, med delovanjem razvijejo veliko vročino. Prezračevalna naprava, ki je nameščena nad njimi, se lahko poškoduje ali vname. Plinska kuhališča uporabljajte le takrat, ko je na njih posoda.
- Ob sočasnem delovanju več plinskih kuhališč se razvije velika vročina. Prezračevalna naprava, ki je nameščena nad njimi, se lahko poškoduje ali vname. Nikoli ne uporabljajte hkrati dveh plinski kuhališč z velikim plamenom dlje kot 15 minut. Velik gorilnik z več kot 5 kW (vok) ustreza moči dveh plinskih gorilnikov.

⚠ Opozorilo – Nevarnost opeklin!

Dostopni deli se med delovanjem segrejejo. Nikoli se ne dotikajte vročih delov. Otrokom ne dovolite v bližino.

⚠ Opozorilo – Nevarnost telesnih poškodb!

- Sestavni deli v aparatu imajo lahko ostre robove. Nosite zaščitne rokavice.
- Predmeti, ki jih postavite na aparat, lahko padejo z njega. Ne postavljajte predmetov na aparat.
- LED-osvetlitev daje zelo ostro svetlobo in lahko poškoduje oči (razred tveganja 1). Ne glejte neposredno v vklopljeno LED-osvetlitev dlje kot 100 sekund.

⚠ Opozorilo – Nevarnost udara električnega toka!

- Okvarjen aparat lahko povzroči električni udar. Nikoli ne priključujte okvarjenega aparata. Izvlecite vtič iz vtičnice ali izklopite varovalko v omarici z varovalkami. Pokličite servisno službo.
- Nestrokovna popravila so nevarna. Samo servisni tehnik, usposobljen pri proizvajalcu, sme izvajati popravila in menjati poškodovane priključne vode. Če je aparat v okvari, izvlecite vtič iz vtičnice ali izklopite varovalko v omarici z varovalkami. Pokličite pooblaščen servis.
- Vdirajoča vlaga lahko povzroči električni udar. Ne uporabljajte visokotlačnih ali parnih čistilnikov.

Vzroki poškodb

Pozor!

Nevarnost poškodb zaradi korozije. Med kuhanjem vedno vklopite aparat, da preprečite tvorjenje kondenzacijske vode. Kondenzacijska voda lahko povzroči poškodbe zaradi korozije.

Žarnice z okvaro vedno takoj zamenjajte, da preprečite prekomerno obremenitev preostalih žarnic.

Nevarnost poškodb zaradi vdora mokrote v elektroniko. Upravljalnih elementov nikoli ne čistite z mokro krpo.

Nevarnost poškodb površine zaradi nepravilnega čiščenja. Površine iz nerjavnega jekla čistite le v smeri brušenja. Za upravljalne elemente ne uporabljajte čistil za nerjavno jeklo.

Poškodbe površine zaradi agresivnih ali abrazivnih čistilnih sredstev. Nikdar ne uporabljajte agresivnih in abrazivnih čistilnih sredstev.

Nevarnost poškodb zaradi vračanja kondenzata. Kanal za odvajanje zraka namestite tako, da se rahlo spušča od aparata navzdol (naklon 1°).

Nevarnost poškodb zaradi napačne uporabe okrasnih elementov. Ne vlecite za okrasne elemente. Na okrasne elemente ne postavljajte ali obešajte predmetov.

Pozor!

Poškodba površine, ker zaščitna folija ni bila odstranjena. Pred prvo uporabo odstranite zaščitno folijo z vseh delov aparata.

Varstvo okolja

Vaš novi aparat je še posebej varčen. Tu izveste, kako lahko pri uporabi aparata prihranite še več elektrike in kako aparat na pravilen način odstranite.

Varčevanje z energijo

- Med kuhanjem zagotovite zadosten dovod svežega zraka, da bo napa delovala učinkovito in tiho.
- Stopnjo hitrosti ventilatorja prilagodite količini pare, ki nastaja med kuhanjem. Intenzivno stopnjo uporabljajte samo po potrebi. Nižja stopnja hitrosti ventilatorja pomeni manjšo porabo energije.
- Pri intenzivnem nastajanju pare med kuhanjem predčasno izberite višjo stopnjo hitrosti ventilatorja. Če se je para, ki nastaja med kuhanjem, že razširila po kuhinji, je potrebno dolgotrajnejše delovanje nape.
- Izklopite napo, če je ne potrebujete več.
- Izklopite luč, če je ne potrebujete več.
- Filter čistite oz. menjajte v navedenih časovnih intervalih, da povečate učinkovitost nape in preprečite nevarnost požara.

Okolju prijazno odstranjevanje

Embalažo odstranite na okolju prijazen način.



Ta aparat je označen v skladu z evropsko direktivo 2012/19/ES o odpadni električni in elektronski opremi (OEEO).

Ta direktiva določa vračanje in recikliranje odsluženih naprav v celotni Evropski uniji.

Načini delovanja

Delovanje z odvajanjem zraka



Maščobni filtri očistijo vsesani zrak, ki se nato prek sistema cevi odvaja na prosto.

Opomba: Odhodni zrak ne sme biti speljan skozi delujoč dimnik za dim ali odpadne pline oz. skozi jašek, namenjen izpustu zraka iz prostorov, v katerih se nahajajo kurišča.

- Če je odhodni zrak speljan skozi prezračevalno odprtino za dim ali odpadne pline, ki ni v uporabi, mora to odobriti pristojni dimnikar.
- Če se zrak odvaja skozi zunanjo steno, je treba uporabiti teleskopski kanal.

Delovanje s kroženjem zraka



Vsesan zrak očisti maščobni filter in filter z aktivnim ogljem, nato se zrak odvede nazaj v kuhinjo.

Opomba: Za omejitev neprijetnih vonjav pri delovanju s kroženjem zraka je treba vgraditi filter z aktivnim ogljem. O različnih načinih delovanja naprave s kroženjem zraka si lahko preberete v prospektu ali povprašate pri vašem prodajalcu. Dodatni pribor, ki je za to potreben, je na voljo v specializiranih trgovinah, pri servisni službi in v spletni trgovini.


Upravljanje aparata

To navodilo velja za različne izvedbe aparatov. Obstaja možnost, da so opisane posamezne značilnosti opreme, ki se ne nanašajo na vaš aparat.

Opomba: Napo vklopite na začetku kuhanja, izklopite pa jo šele nekaj minut po koncu kuhanja. Tako se para, ki nastane med kuhanjem, najučinkoviteje odstrani.

Upravljalno polje



Razlaga	
1	Vklop/izklop stopnje prezračevanja
2	Vklop/izklop stopnje prezračevanja
3	Vklop/izklop stopnje prezračevanja
	Vklop/izklop luči

Nastavitev ventilatorja

Vklop

Pritisnite tipko 1, 2 ali 3.

Opomba:


Če ste pritisnili več tipk, je vedno aktivna najvišja izbrana stopnja prezračevanja.

Izklop

Posamični izklop vseh vklopljenih stopenj prezračevanja. V ta namen pritisnite tipko 3,2 in/ali 1.

Osvetlitev

Osvetlitev lahko vklopite in izklopite ne glede na prezračevanje.

Pritisnite tipko .

Čiščenje in vzdrževanje

Opozorilo – Nevarnost opeklin!

Aparat se med delom segreje. Pred čiščenjem aparat pustite, da se ohladi.

Opozorilo – Nevarnost udara električnega toka!

Vdirajoča vlaga lahko povzroči električni udar. Aparat čistite le z vlažno krpo. Pred čiščenjem izvlecite vtič ali odklopite varovalko v omarici z varovalkami.

Opozorilo – Nevarnost udara električnega toka!

Vdirajoča vlaga lahko povzroči električni udar. Ne uporabljajte visokotlačnih ali parnih čistilnikov.

Opozorilo – Nevarnost telesnih poškodb!

Sestavni deli v aparatu imajo lahko ostre robove. Nosite zaščitne rokavice.

Pozor!

Poškodba površine, ker zaščitna folija ni bila odstranjena. Pred prvo uporabo odstranite zaščitno folijo z vseh delov aparata.

Čistilna sredstva

Upoštevajte navedbe v preglednici, da preprečite poškodbe na različnih površinah zaradi uporabe neustreznih čistilnih sredstev. Ne uporabljajte

- agresivnih ali abrazivnih čistil, npr. praška za drgnjenje ali mleka za drgnjenje,
- močnih alkoholnih čistil,
- trdih čistilnih blazinic ali gobic,
- visokotlačnih ali parnih čistilnikov,
- sredstev za odstranjevanje vodnega kamna,
- agresivnih univerzalnih čistil,
- razpršil za čiščenje pečic.

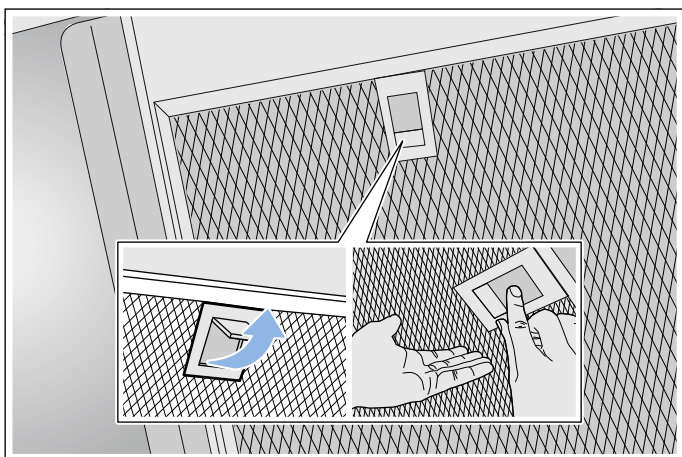
Opomba: Nove gobaste krpe pred uporabo temeljito izperite.

Opomba: Upoštevajte vsa navodila in opozorila, ki so priložena čistilnim sredstvom.

Območje	Čistilna sredstva
Nerjavno jeklo	Vročna milnica: Obrišite z vlažno krpo in nato pobrišite do suhega z mehko krpo. Površine iz nerjavnega jekla čistite v smeri brušenja. Pri servisni službi ali v specializiranih trgovinah so na voljo posebna negovalna čistila za nerjavno jeklo. Z mehko krpo nanesite nekaj kapljic čistila.
Lakirane površine	Vročna milnica: Obrišite z mokro krpo in nato pobrišite do suhega z mehko krpo. Ne uporabljajte čistila za nerjavno jeklo.
Aluminij in plastika	Vročna milnica: Očistite z mehko krpo.
Steklo	Čistilo za steklo: Očistite z mehko krpo. Ne uporabljajte strgala za steklo.
Upravljalni elementi	Vročna milnica: Obrišite z mokro krpo in nato pobrišite do suhega z mehko krpo. Nevarnost električnega udara zaradi vdora vlage. Nevarnost poškodb elektronike zaradi vdora vlage. Upravljalnih elementov nikoli ne čistite z mokro krpo. Ne uporabljajte čistila za nerjavno jeklo.

Demontaža kovinskega filtra

1. Odprite zaklep in kovinski filter preklonite navzdol. Pri tem z drugo roko kovinski filter primite na spodnji strani.
2. Kovinski filter snemite z držala.



Opombe

- V spodnjem delu kovinskega filtra se lahko nabira maščoba.
- Kovinski filter držite vodoravno, da preprečite kapljanje maščobe.

Čiščenje kovinskega filtra

To navodilo velja za različne izvedbe aparatov. Obstaja možnost, da so opisane posamezne značilnosti opreme, ki se ne nanašajo na vaš aparat.

⚠ Opozorilo – Nevarnost požara!

Maščobne usedline na maščobnem filteru se lahko vnamejo. Maščobni filter redno očistite. Naprave nikdar ne uporabljajte brez maščobnega filtra.

Opombe

- Ne uporabljajte agresivnih čistilnih sredstev, ki vsebujejo kisline ali baze.
- Priporočamo vam, da maščobne filtre očistite vsaka dva meseca.
- Pri čiščenju kovinskega filtra očistite z vlažno krpo tudi njegovo držalo.
- Kovinske filtre lahko očistite v pomivalnem stroju ali ročno.

Ročno:

Opomba: Pri trdovratni umazaniji lahko uporabite posebno sredstvo za topljenje maščob. Lahko ga naročite prek spletne trgovine.

- Kovinski filter namočite v vročo milnico.
- Za čiščenje uporabite krtačo, potem filter dobro izperite.
- Kovinski filter pustite na površini, ki vpija tekočino, tako da se bo posušil.

V pomivalnem stroju:

Opomba: Pri čiščenju v pomivalnem stroju lahko pride do rahlega razbarvanja. Obarvanja ne vplivajo na delovanje kovinskega filtra.

- Uporabite običajno sredstvo za čiščenje posode.
- Zelo umazanih kovinskih filtrov ne čistite skupaj s posodo.
- Kovinski filtri naj v pomivalnem stroju ne bodo tesno skupaj. Kovinske filtre ne smete ukleščiti.
- Pri nastavitvi temperature izberite največ 50 °C.

Montaža kovinskega filtra

⚠ Opozorilo – Nevarnost telesnih poškodb!

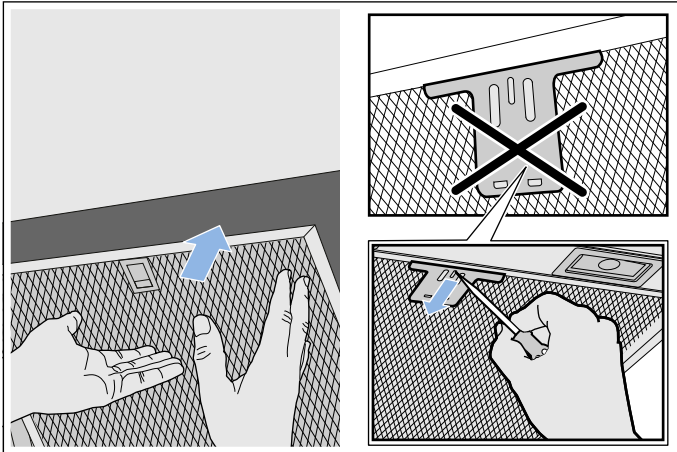
Sestavni deli v aparatu imajo lahko ostre robove. Nosite zaščitne rokavice.

Opomba: Očistite vse dostopne dele ohišja.

1. Namestite ga v ležišče in zaskočite pritrdilni element. Pri tem z drugo roko kovinski filter primite na spodnji strani.

Opomba: Upoštevajte pravilen položaj kovinskih filtrov.

2. Če kovinski filter ni bil pravilno vstavljen, odprite zaporo in pravilno vstavite kovinski filter.



? Kaj storiti ob motnjah?

Motnje lahko pogosto preprosto odstranite sami. Preden pokličete servisno službo, upoštevajte naslednje napotke.

⚠ Opozorilo – Nevarnost udara električnega toka!

Nestrokovna popravila so nevarna. Samo servisni tehnik, usposobljen pri proizvajalcu, sme izvajati popravila in menjati poškodovane priključne vode. Če je aparat v okvari, izvlecite vtič iz vtičnice ali izklopite varovalko v omarici z varovalkami. Pokličite pooblaščen servis.

Seznam motenj

Motnja	Možni vzroki	Rešitev
Aparat ne deluje	Vtič ni vtaknjen v vtičnico Izpad električnega toka Okvara varovalke	Aparat priključite na električno omrežje Preverite, ali drugi kuhinjski aparati delujejo. V omarici z varovalkami preverite, ali je varovalka za aparat neoporečna
Osvetlitev ne dela.	LED-svetilke so v okvari.	Pokličite servisno službo.
Osvetlitev tipke ne deluje.	Krmilna enota je v okvari.	Pokličite servisno službo.

LED-osvetlitev

LED-osvetlitev v okvari lahko zamenja samo proizvajalec, njegova servisna služba ali pooblaščen strokovnjak (elektroinštalater).


⚠ Opozorilo – Nevarnost telesnih poškodb!

LED-osvetlitev daje zelo ostro svetlobo in lahko poškoduje oči (razred tveganja 1). Ne glejte neposredno v vklopljeno LED-osvetlitev dlje kot 100 sekund.

Servisna služba

Prosimo, da ob klicu navedete številko izdelka (E-št.) in številko izdelave (FD št.), da vam bomo lahko strokovno pomagali. Tipsko ploščico s številkami najdete v notranjosti aparata (za dostop do nje odstranite kovinski filter).

Da vam ne bo treba predolgo iskati števil, ko ju boste potrebovali, lahko tukaj vpišete številki svojega aparata in telefonsko številko servisne službe.

Št. E	Št. FD
Servisna služba 	

Upoštevajte, da obisk serviserja v primeru napačnega upravljanja tudi v času trajanja garancije ne bo brezplačen.

Kontaktne podatke najbližje servisne skužbe v posameznih državah najdete tukaj oz. na priloženem seznamu servisnih služb.

Naročilo popravil in svetovanje v primeru motenj

A 0810 550 511
D 089 69 339 339
CH 0848 840 040

Zaupajte sposobnostim proizvajalca. Tako boste lahko prepričani, da popravila opravljajo izšolani servisni tehniki z originalnimi nadomestnimi deli za vaš aparat.

Pribor

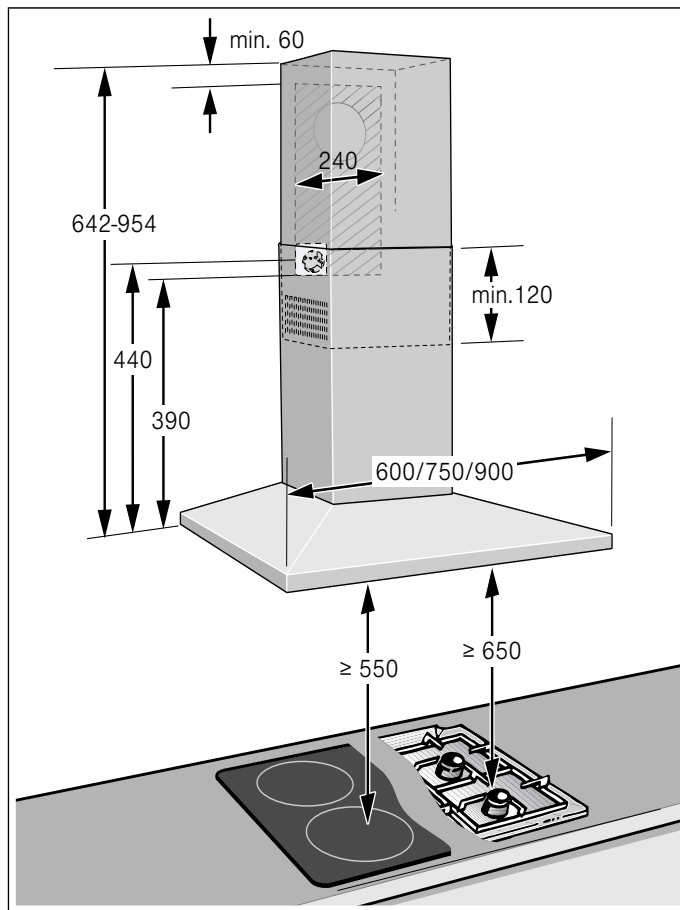
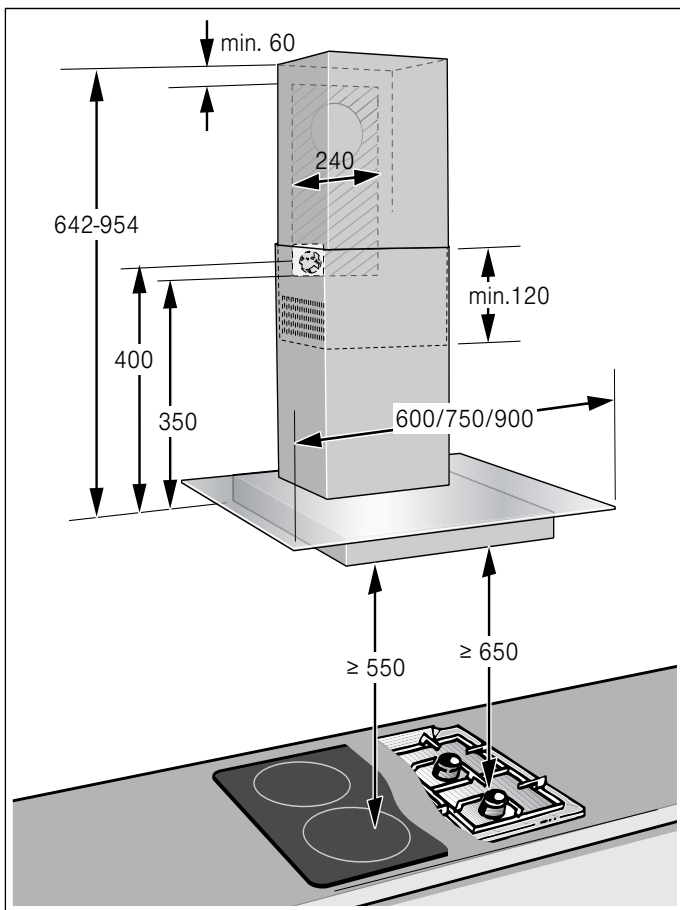
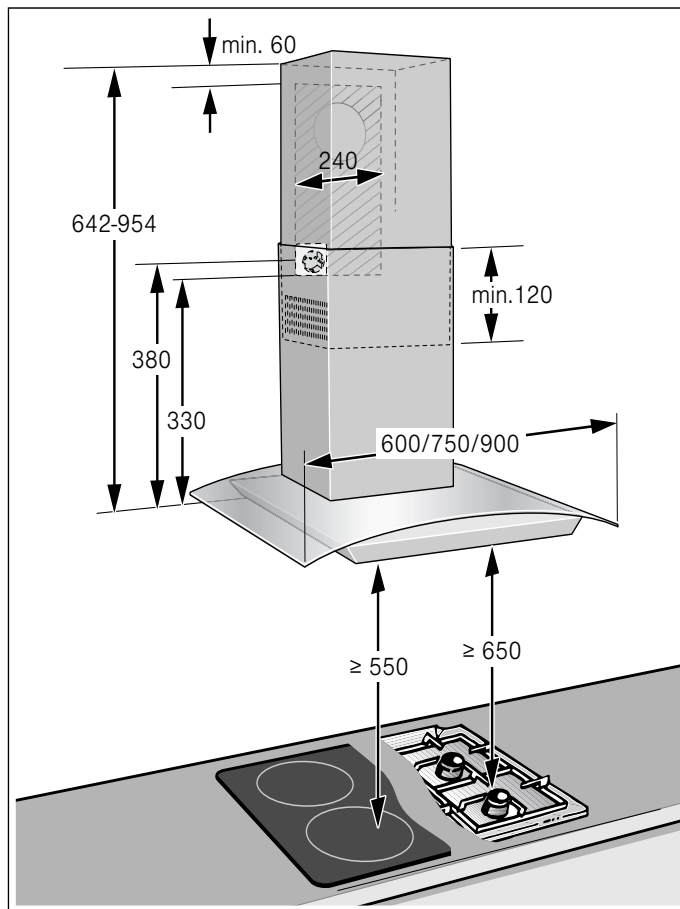
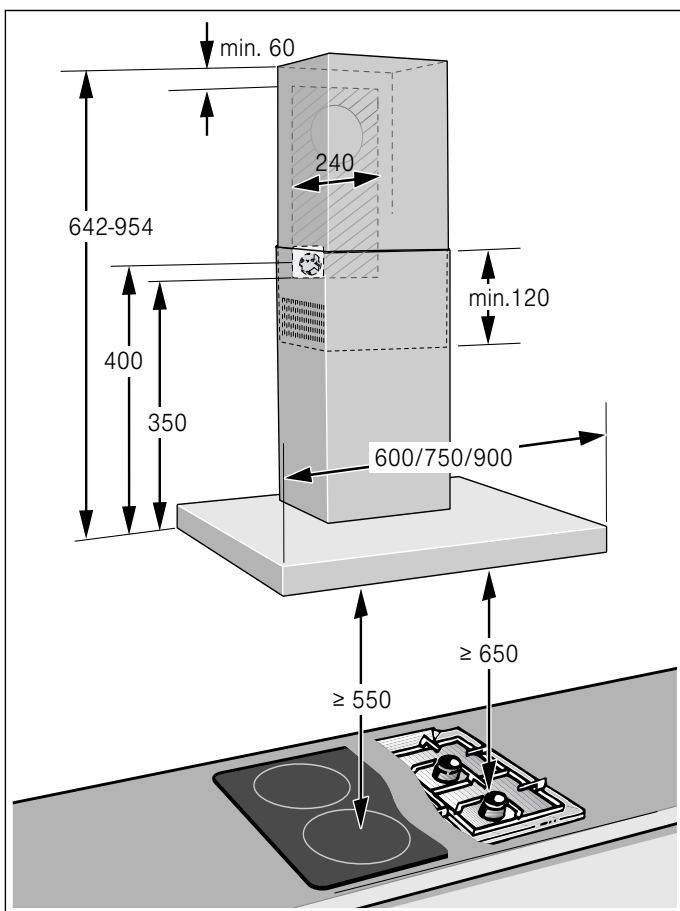
(ni vključeno v obseg dobave)

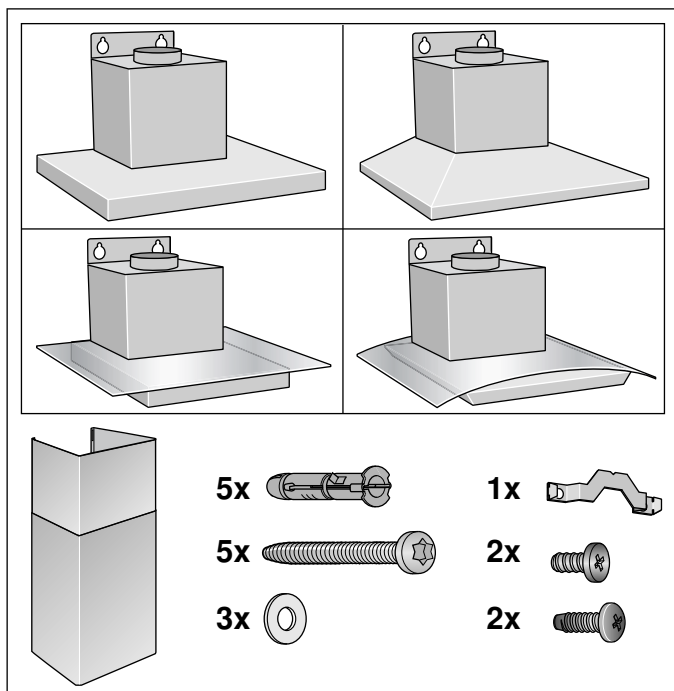
Opomba: To navodilo velja za različne izvedbe aparatov. Morda je naveden, pribor, ki ne zadeva vašega aparata.

Opomba: Upoštevajte navodila za montažo pribora.

Pribor	Kataloška številka
Začetni komplet za recirkulacijo zraka	DWZ0DX0U0
Nadomestni filter za začetni komplet	DWZ0DX0A0
Modul za recirkulacijo zraka CleanAir	DSZ6200
Nadomestni filter modula za delovanje s kroženjem zraka CleanAir (brez regeneracije)	DSZ5201
Nadomestni filter modula za delovanje s kroženjem zraka CleanAir (z regeneracijo)	DZZ0XX0P0
Modul za recirkulacijo zraka CleanAir (združljiv)	DWZ0XX0I0

NAVODILA ZA MONTAŽO





- Ta naprava se namesti na steno.
- Za dodatni posebni pribor (npr. za delovanje z recirkulacijo zraka) upoštevajte temu priložena navodila za namestitvev.
- Površine aparata so občutljive. Pri namestitvi preprečite nastanek poškodb.

⚠ Pomembni varnostni napotki

Skrbno preberite ta navodila za uporabo. Samo tako boste lahko aparat uporabljali varno in pravilno. Shranite navodila za uporabo in montažo za poznejšo uporabo ali za naslednjega lastnika.

Po odstranitvi embalaže preglejte aparat. V primeru poškodb med transportom ga ne priključite.

Varnost med uporabo je zagotovljena le v primeru strokovne montaže v skladu z navodili za montažo. Monter je odgovoren za brezhibno delovanje na mestu postavitve.

Površine aparata so občutljive. Pri namestitvi preprečite nastanek poškodb.

Napa mora biti vsaj tako široka kot kuhališče.

Pri namestitvi je treba upoštevati trenutno veljavne gradbene predpise in predpise lokalnih dobaviteljev elektrike in plina.

⚠ Opozorilo – Nevarnost požara!

- Maščobne usedline na maščobnem filtru se lahko vnamejo. Upoštevajte predpisane varnostne razdalje, da preprečite zastajanje toplote. Upoštevajte navedbe za svoj aparat. Če uporabljate sočasno kuhališče na plin in elektriko, velja največja navedena razdalja.
- Maščobne usedline na maščobnem filtru se lahko vnamejo. V bližini aparata nikoli ne uporabljajte odprtega ognja (npr. za flambiranje). Aparat namestite v bližino kurišča na trdo gorivo (npr. les ali oglje) le v primeru, da je nameščen zaprt, nesnemljiv pokrov. Ne sme priti do preskoka isker.

Pri odvajanju zraka je treba upoštevati uradne in zakonske predpise (npr. lokalne gradbene predpise).

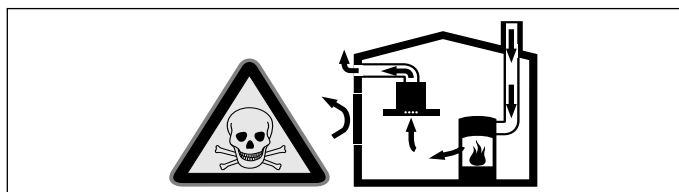
⚠ Opozorilo – Smrtna nevarnost!

Zaradi vsesanih izpušnih plinov lahko pride do zastrupitve. Odhodni zrak ne sme biti speljan skozi delujoč dimnik za dim ali odpadne pline oz. skozi jašek, namenjen izpustu zraka iz prostorov, v katerih se nahajajo kurišča. Če želite odhodni zrak speljati skozi prezračevalno odprtino za dim ali izpušne pline, ki ni v uporabi, morate za to pridobiti dovoljenje pristojnega dimnikarja.

⚠ Opozorilo – Smrtna nevarnost!

Zaradi vsesanih izpušnih plinov lahko pride do zastrupitve.

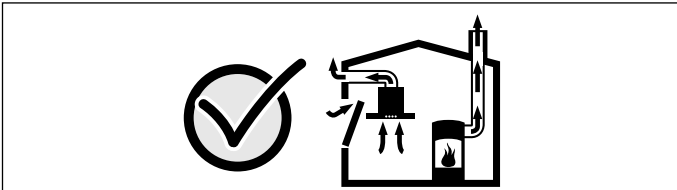
Kadar aparat deluje v načinu z odvajanjem zraka sočasno s kuriščem, ki je odvisno od zraka v prostoru, poskrbite za zadostno zračenje.



Kurišča, odvisna od zraka v prostoru (npr. grelne naprave na plin, olje, les ali premog, pretočni grelniki, bojlerji) črpajo zrak za izgorevanje iz prostora, v katerem so nameščeni, in odvajajo izpušne pline prek sistema za odvajanje plinov (npr. dimnika) na prosto.

Ko je napa vklopljena, se iz kuhinje in sosednjih prostorov odvaja zrak – brez zadostnega dotoka zraka nastane podtlak. Strupeni plini iz dimnika ali odvodnega jaška se vsesajo nazaj v bivalne prostore.

- Zato je treba vedno poskrbeti za zadosten dotok zraka.
- Samo prezračevalni/odvodni kanal ne zadostuje za zagotavljanje mejnih vrednosti. Varno delovanje je možno le v primeru, da podtlak v prostoru, kjer je nameščen aparat, ne preseže 4 Pa (0,04 mbar). To dosežete z odprtinami, ki jih ni mogoče zapreti, npr. v vratih in oknih, v povezavi s kanalom za dovod /odvod zraka ali z drugimi tehničnimi ukrepi, ki omogočajo dotok zraka, potrebnega za izgorevanje, v prostor.



V vsakem primeru se posvetujte s pristojnim dimnikarjem, ki lahko oceni stanje celotnega prezračevalnega sistema v hiši in vam lahko priporoči ustrezne prezračevalne ukrepe. Če napo uporabljate izključno v načinu delovanja z recirkulacijo zraka, jo lahko uporabljate brez omejitev.

⚠ Opozorilo – Smrtna nevarnost!

Zaradi vsesanih izpušnih plinov lahko pride do zastrupitve. Pri namestitvi prezračevanja s kuriščem, ki je povezano z dimnikom, je treba dovod elektrike za napo opremiti s primernim varnostnim stikalom.

⚠ Opozorilo – Nevarnost telesnih poškodb!

- Sestavni deli v aparatu imajo lahko ostre robove. Nosite zaščitne rokavice.
- Če aparat ni pravilno pritrjen, lahko pade. Vsi pritrdilni elementi morajo biti trdno in varno montirani.
- Aparat je težek. Za premikanje aparata sta potrebni 2 osebi. Uporabljajte le primerne pripomočke.
- Spreminjanje električnih ali mehanskih komponent je nevarno in lahko povzroči napake v delovanju. Ne spreminjajte električnih ali mehanskih komponent.

⚠ Opozorilo – Nevarnost udara električnega toka!

- Sestavni deli v aparatu imajo lahko ostre robove. Priključni kabel se lahko poškoduje. Med namestitvijo ne prepognite ali ukleščite priključnega kabla.

- Izključitev aparata iz električnega omrežja mora biti vedno omogočena. Aparat lahko priklopite le na varnostno vtičnico, ki je nameščena v skladu s predpisi. Če vtič po vgradnji ni več dosegljiv, mora biti v električni napeljavi predvidena naprava za prekinitev toka v fazah v skladu s predpisi o nastavitvah. Električno montažo lahko opravi samo kvalificiran električar. Priporočamo, da v napajalni tokokrog aparata namestite zaščitno stikalo na diferenčni tok (FI-stikalo).

⚠ Opozorilo – Nevarnost udara električnega toka!

Nestrokovna popravila so nevarna. Samo servisni tehnik, usposobljen pri proizvajalcu, sme izvajati popravila in menjati poškodovane priključne vode. Če je aparat v okvari, izvlecite vtič iz vtičnice ali izklopite varovalko v omari z varovalkami. Pokličite pooblaščen servis.

⚠ Opozorilo – Nevarnost zadušitve!

Embalažni material je nevaren za otroke. Nikoli ne dovolite otrokom, da se igrajo z embalažnim materialom.

Splošna navodila

Preverite steno

- Stena mora biti ravna, navpična in imeti mora zadostno nosilnost.
- Globina izvrtin mora ustrezati dolžini vijakov. Vložki morajo biti trdno fiksirani.
- Priloženi vijaki in vložki so namenjeni za masivne zidove. Za druge konstrukcije (npr. mavčne plošče, celičasti beton, votlaki) morate uporabiti ustrezne pritrdilne elemente.
- Največja teža nape znaša **40 kg**.

Električni priključek

⚠ Opozorilo – Nevarnost udara električnega toka!
Sestavni deli v aparatu imajo lahko ostre robove. Priključni kabel se lahko poškoduje. Med namestitvijo ne prepognite ali ukleščite priključnega kabla.

Priključne vrednosti so navedene na tipski ploščici na zgornji strani aparata.

Dolžina priključnega kabla: pribl. 1,30 m

Ta aparat ustreza določilom ES o odpravljanju radijskih motenj.

⚠ Opozorilo – Nevarnost udara električnega toka!
Izključitev aparata iz električnega omrežja mora biti vedno omogočena. Aparat lahko priklopite le na varnostno vtičnico, ki je nameščena v skladu s predpisi. Če vtič po vgradnji ni več dosegljiv, mora biti v električni napeljavi predvidena naprava za prekinitev toka v fazah v skladu s predpisi o nastavitvah. Električno montažo lahko opravi samo kvalificiran električar. Priporočamo, da v napajalni tokokrog aparata namestite zaščitno stikalo na diferenčni tok (FI-stikalo).

Namestitev

Priprava na namestitev

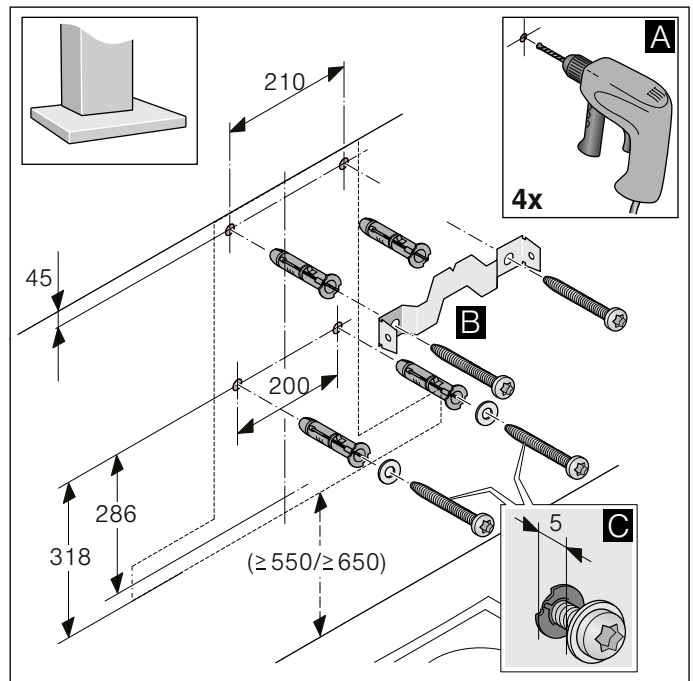
Pozor!

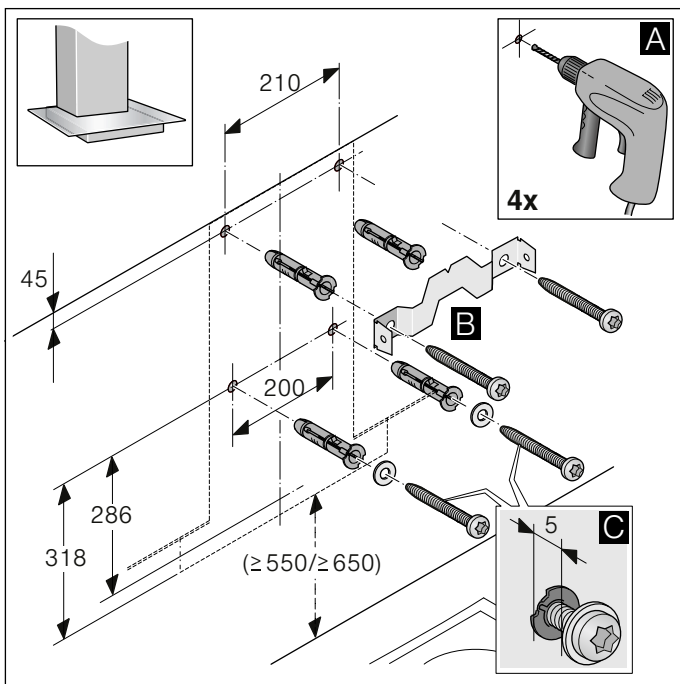
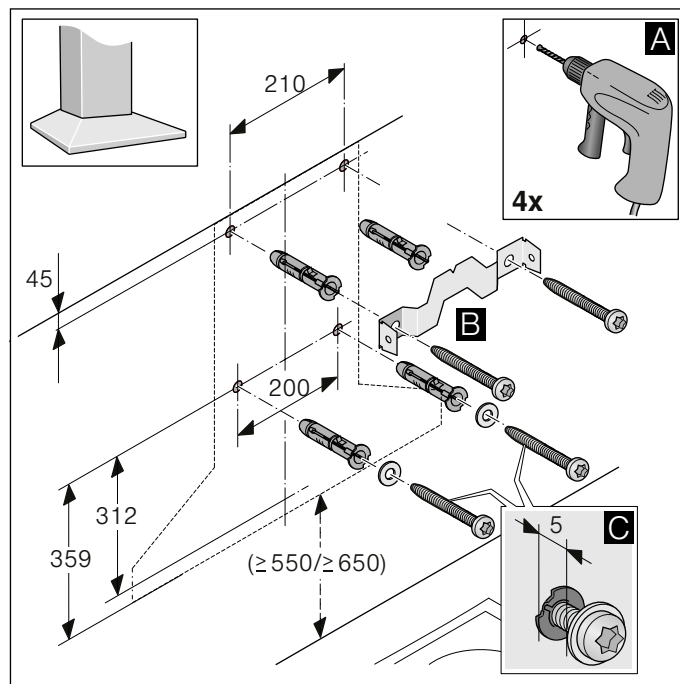
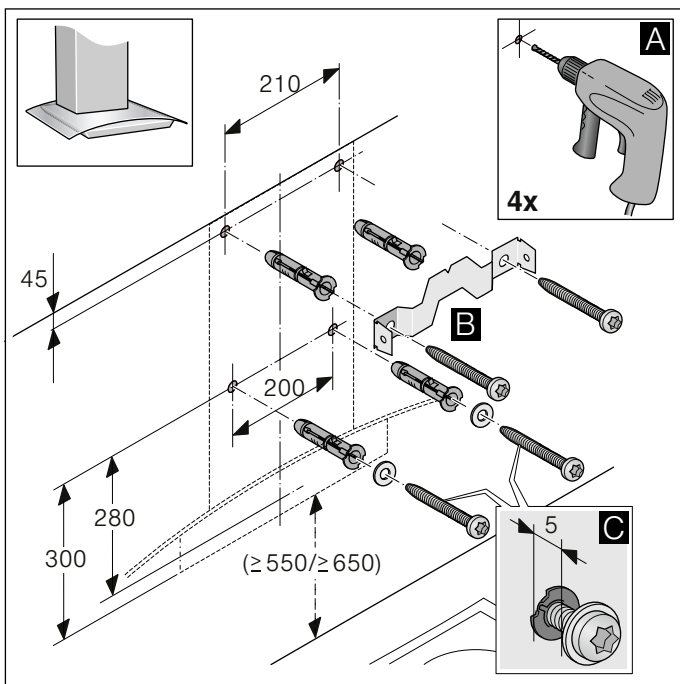
Zagotovite, da na območju izvrtin ni električnih, plinskih ali vodnih napeljav.

Pozor!

Glede na izvedbo je treba izvrtine narediti na različnih mestih. Pred montažo upoštevajte izvedbo nape.

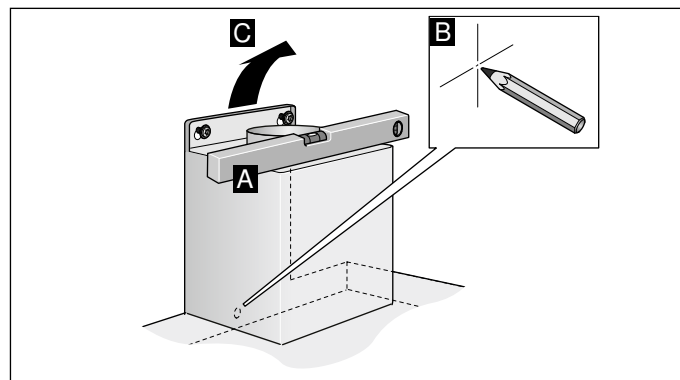
1. Od stropa do spodnjega roba nape narišite na steno navpično sredinsko linijo.
2. Označite položaje za vijake in obris območja obešanja.
3. Izvrtajte izvrtine \varnothing 8 mm in globine 80 mm ter vstavite zidne vložke, tako da bodo povsem poravnani s steno. **A**
4. Privijte pritrdilne kotnike za okrov jaška. **B**
5. Privijte pritrdilna vijaka s podložkama do pribl. 5 mm globine. **C**





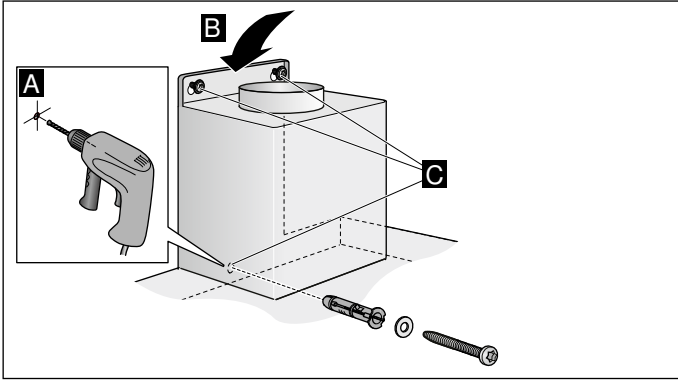
Namestitev

1. Namestite in poravnajte aparat. **A**
2. Zarišite mesto izvrtine za varovalni vijak. **B**
3. Ponovno snemite aparat. **C**



Dokončna namestitev aparata

1. Izvrtajte izvrtino za varovalni vijak \varnothing 8 mm in globine 80 mm ter vstavite zidni vložek, tako da bo povsem poravnal s steno. **A**
2. Najprej snemite zaščitno folijo z zadnje strani aparata, po namestitvi pa jo snemite v celoti.
3. Namestite aparat. **B**
4. Privijte varovalni vijak s podložko ter zategnite vse vijake. **C**



Napeljava za odvajanje zraka

Opomba: Proizvajalec aparata ne prevzema odgovornosti za reklamacije, ki so nastale zaradi cevne napeljave.

- Aparat doseže svojo optimalno zmogljivost, če je nameščena kratka, ravna cev za odvajanje zraka s čim večjim premerom.
- Z dolgimi, hrapavimi cevmi za odvajanje zraka, sistemi z veliko lokov ali premeri, manjšimi od 150 mm, optimalna zmogljivost ni zagotovljena in zvok ventilatorja je glasnejši.
- Cevi ali gibke cevi napeljave za odvajanje zraka morajo biti iz negorljivega materiala.

Okrogle cevi

Priporočamo notranji premer 150 mm, vendar vsaj 120 mm.

Ploski zračniki

Notranji presek mora ustrezati premeru okroglih cevi.

\varnothing 150 mm pribl. 177 cm²

\varnothing 120 mm pribl. 113 cm²

- Ploski zračniki ne smejo imeti ostrih zavojev.
- V primeru odstopanj pri premerih cevi uporabite tesnilne trakove.

Priključitev aparata

Vzpostavitev priključka za izhodni zrak

Opomba: Če uporabljate aluminijasto cev, je treba priključitveno območje predhodno zgladiti.

1. Cev za odhodni zrak priključite neposredno na nastavke za zrak.
2. Opravite priključek na odprtino za izhodni zrak.
3. Oba spoja primerno zatesnite.

Priključitev na električno omrežje

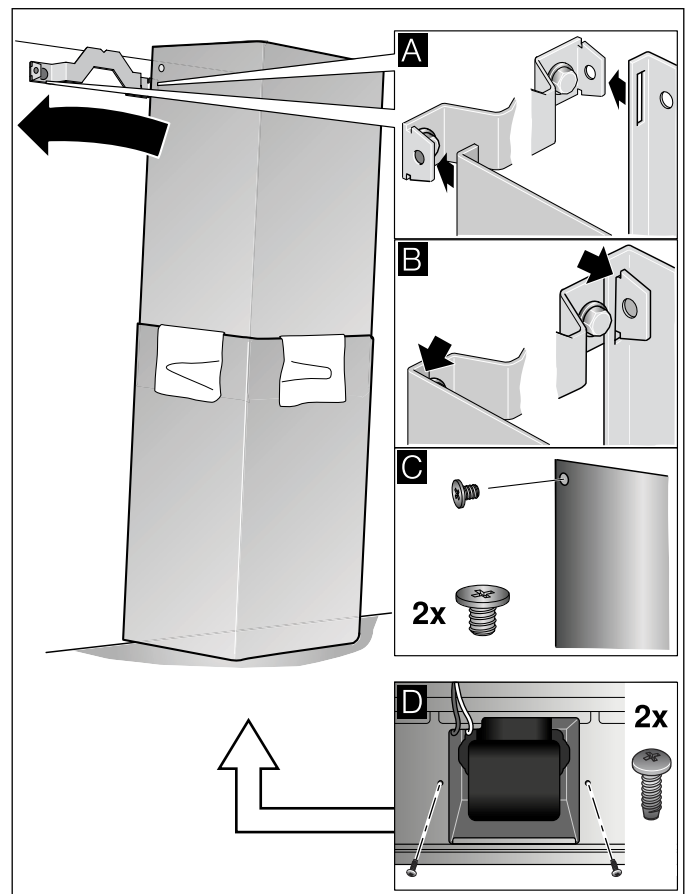
1. Vstavite vtič v varnostno vtičnico.
2. Če je potrebna fiksna priključitev, upoštevajte navodila v poglavju **Priklop na električno omrežje**.

Montaža okrova za jašek

⚠ Opozorilo – Nevarnost telesnih poškodb!

Sestavni deli v aparatu imajo lahko ostre robove. Nosite zaščitne rokavice.

1. Ločite okrova jaška.
V ta namen odstranite lepilni trak.
 2. Odstranite zaščitno folijo z obeh okrovov jaška.
 3. Okrova jaška potisnite enega v drugega.
- Opombe**
- Robove zunanjega okrova jaška obložite s papirjem, da površino zaščitite pred praskami.
 - Zareze notranjega okrova jaška obrnite navzdol.
4. Okrova jaška postavite na aparat.
 5. Notranji okrov jaška potisnite navzgor in ga na levi in desni strani obesite na pritrdilni kotnik. **A**
 6. Okrov jaška pritisnite navzdol, da se zaskoči. **B**
 7. Privijte okrov jaška z vijakoma na pritrdilne kotnike. **C**
 8. Zunanji okrov jaška z dvema vijakoma pritrdite od spodaj na aparat. **D**





Robert Bosch Hausgeräte GmbH

Carl-Wery-Straße 34
81739 München, GERMANY

www.bosch-home.com



9001284002
970810