

SIEMENS



Gaskochfeld

Table de cuisson gaz

Piano di cottura a gas

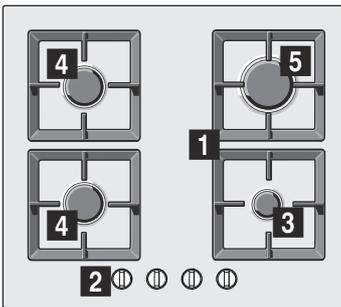
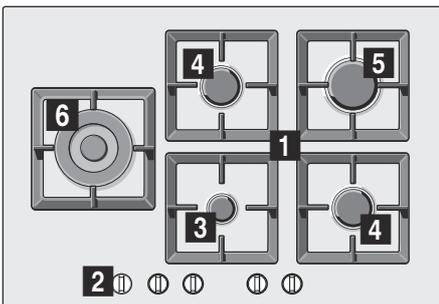
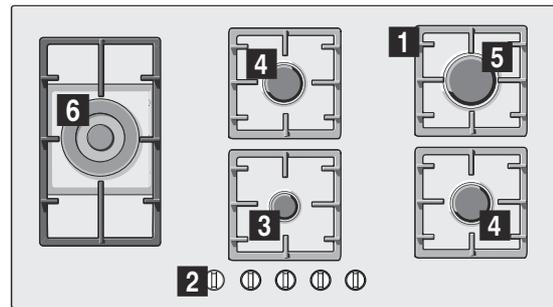
Gaskookplaat

EP6A..S..., EP7A..S..., EP9A..S...

siemens-home.bsh-group.com/welcome

[de]Gebrauchsanleitung	3
[fr] Notice d'utilisation	13
[it] Istruzioni per l'uso	23
[nl] Gebruiksaanwijzing	33

Register
your
product
online

EP6A.PS2..**EP7A.SS2..****EP9A.SS9..****1** Rost**2** Bedienknebel**3** Sparbrenner mit bis zu 1 kW**4** Normalbrenner mit bis zu 1,75 kW**5** Starkbrenner mit bis zu 3 kW**6** Wokbrenner mit bis zu 4 kW**1** Grilles**2** Boutons de commande**3** Brûleur éco avec jusqu'à 1 kW**4** Brûleur standard avec jusqu'à 1,75 kW**5** Brûleur puissant avec jusqu'à 3 kW**6** Brûleur pour wok avec jusqu'à 4 kW**1** Griglie**2** Manopole**3** Bruciatore piccolo fino a 1 kW**4** Bruciatore standard fino a 1,75 kW**5** Bruciatore a fiamma alta fino a 3 kW**6** Bruciatore per wok fino a 4 kW**1** Roosters**2** Knoppen**3** Hulpbrander met max. 1 kW**4** Halfsnelbrander met max. 1,75 kW**5** Sterke brander met maximaal 3 kW**6** Wokbrander met max. 4 kW

Inhaltsverzeichnis

	Bestimmungsgemäßer Gebrauch	3
	Wichtige Sicherheitshinweise	4
	Gerät kennen lernen	5
	Bedienelemente und Brenner	5
	Zubehör	6
	Gasbrenner	6
	Manuelles Einschalten	6
	Automatische Zündung	6
	Sicherheitssystem	6
	Einen Brenner ausschalten	6
	Warnhinweise	7
	Tabellen und Tipps	7
	Geeignete Kochgefäße	7
	Hinweise bei der Benutzung	7
	Kochtabelle	7
	Reinigen und warten	10
	Reinigung	10
	Pflege	10
	Störungen, was tun?	11
	Kundendienst	12
	Garantiebedingungen	12
	Umweltschutz	12
	Umweltgerecht entsorgen	12

Weitere Informationen zu Produkten, Zubehör, Ersatzteilen und Services finden Sie im Internet: www.siemens-home.bsh-group.com und Online-Shop: www.siemens-home.bsh-group.com/eshops

Für Produktinformationen sowie Anwendungs- und Bedienungsfragen berät Sie unsere **Siemens Info Line** unter **Tel.: 089 21 751 751*** (Mo-Fr: 8.00-18.00 Uhr erreichbar) oder unter **Siemens-info-line@bshg.com**
*) Nur für Deutschland gültig.

Bestimmungsgemäßer Gebrauch

Lesen Sie diese Gebrauchsanweisung aufmerksam durch. Nur so können Sie Ihr Gerät effektiv und sicher benutzen. Bewahren Sie die Installations- und Gebrauchsanweisungen gut auf und geben Sie sie an einen eventuellen Nachbesitzer des Geräts weiter.

Der Hersteller ist jeglicher Verantwortung enthoben, wenn die Bestimmungen dieses Handbuchs nicht eingehalten werden.

Die in dieser Anleitung enthaltenen Abbildungen sind orientativ.

Belassen Sie das Gerät bis zum Einbau in der Schutzhülle. Falls Sie einen Schaden am Gerät feststellen, schließen Sie es nicht an. Rufen Sie unseren Kundendienst.

Dieses Gerät entspricht Klasse 3 gemäß DIN EN 30-1-1 für Gasgeräte: Einbaugeräte.

Vor dem Einbau Ihres neuen Kochfelds stellen Sie sicher, dass bei der Installation der Einbauanleitung gefolgt wird.

Dieses Gerät darf nicht auf Yachten oder in Wohnwagen eingebaut werden.

Dieses Gerät darf nur an einem ausreichend belüfteten Ort genutzt werden.

Dieses Gerät ist nicht für den Betrieb mit einer externen Zeitschaltuhr oder einer Fernsteuerung bestimmt.

Alle Installations-, Anschluss-, Regelungs- und Umstellungsarbeiten auf eine andere Gasart müssen von einem autorisierten Fachmann und unter Beachtung der jeweils anwendbaren Regelungen und gesetzlichen Vorgaben sowie der Vorschriften der örtlichen Strom- und Gasversorger vorgenommen werden. Besondere Aufmerksamkeit ist den für die Belüftung geltenden Bestimmungen und Richtlinien zuzuwenden.

Dieses Gerät ist werkseitig auf die auf dem Typenschild angegebene Gasart eingestellt. Informationen zur Umstellung auf eine andere Gasart finden Sie in der Einbauanleitung. Für Umstellungsarbeiten auf eine andere Gasart empfehlen wir, den Kundendienst zu rufen.

Dieses Gerät wurde ausschließlich für die Verwendung in Privathaushalten entworfen; eine kommerzielle oder gewerbliche Nutzung ist nicht gestattet. Benutzen Sie das Gerät nur zum Kochen, niemals als Heizgerät. Die Garantie gilt nur dann, wenn das Gerät ausschließlich für seinen vorgesehenen Zweck genutzt wird.

Dieses Gerät ist für eine Nutzung bis zu einer Höhe von maximal 2000 Metern über dem Meeresspiegel bestimmt.

Während des Betriebs, sollte das Gerät nicht unbeaufsichtigt gelassen werden.

Verwenden Sie keine Abdeckungen oder Kindersicherungen, die nicht vom Hersteller des Kochfelds empfohlen werden. Es kann zu Unfällen kommen, beispielsweise durch Überhitzung, Entflammung oder Ablösung von Materialteilen.

Dieses Gerät kann von Kindern ab 8 Jahren und Personen mit reduzierten physischen, sensorischen oder mentalen Fähigkeiten oder Mangel an Erfahrung oder Wissen benutzt werden, wenn sie von einer Person, die für ihre Sicherheit verantwortlich ist, beaufsichtigt oder von ihr bezüglich des sicheren Gebrauchs des Gerätes unterwiesen wurden und sie die daraus resultierenden Gefahren verstanden haben.

Kinder dürfen nicht mit dem Gerät spielen. Reinigung und Benutzer-Wartung dürfen nicht durch Kinder durchgeführt werden, es sei denn, sie sind 15 Jahre und älter und werden beaufsichtigt.

Kinder jünger als 8 Jahre vom Gerät und der Anschlussleitung fernhalten.

Wichtige Sicherheitshinweise

Warnung – Gefahr der Verpuffung!

Bei Ansammlung von unverbranntem Gas in geschlossenen Räumen besteht Verpuffungsgefahr. Das Gerät nicht der Zugluft aussetzen. Die Brenner können sonst ausgehen. Lesen Sie die Warnhinweise bezüglich der Funktionsweise der Gasbrenner aufmerksam durch.

Warnung – Vergiftungsgefahr!

Die Benutzung eines Gaskochgeräts erzeugt in dem Raum, in dem es betrieben wird, Wärme, Feuchtigkeit und Verbrennungsprodukte. Stellen Sie sicher, dass die Küche gut durchlüftet ist, vor allem wenn das Kochfeld in Betrieb ist: halten Sie die natürlichen Belüftungsöffnungen frei oder installieren Sie eine mechanische Belüftung (Abzugshaube). Ein langer und dauerhafter Betrieb des Geräts kann eine zusätzliche oder effizientere Belüftung erfordern: öffnen Sie ein Fenster oder erhöhen Sie die Leistung der Abzugshaube.

Warnung – Verbrennungsgefahr!

- Kochstellen und deren Umgebung werden sehr heiß. Berühren Sie niemals heiße Oberflächen. Halten Sie Kinder unter 8 Jahren fern.
- Wenn die Flüssiggasflasche nicht senkrecht steht, kann flüssiges Propan/Butan in das Gerät gelangen. Dabei können heftige Stichflammen an den Brennern austreten. Bauteile können beschädigt und mit der Zeit undicht werden, so dass unkontrolliert Gas austritt. Beides kann zu Verbrennungen führen. Flüssiggasflaschen immer in senkrechter Position verwenden.

Warnung – Brandgefahr!

- Die Kochstellen werden sehr heiß. Brennbare Gegenstände niemals auf das Kochfeld stellen. Keine Gegenstände auf dem Kochfeld abstellen.
- Lagern Sie keine ätzenden chemischen Reinigungsmittel oder Produkte, Dampfreiniger, brennbare Materialien oder andere Produkte, die keine Lebensmittel sind, unter diesem Haushaltsgerät bzw. benutzen Sie diese nicht in unmittelbarer Nähe.
- Überhitztes Fett oder Öl ist leicht entzündlich. Entfernen Sie sich nicht, wenn Sie Fett oder Öl erhitzen. Falls sich Fett oder Öl entzündet, löschen Sie das Feuer nicht mit Wasser. Decken Sie das Kochgefäß zum Ersticken der Flamme mit einem Deckel ab und schalten Sie die Kochstelle aus.

- Wird ein Brenner mit einer zu hohen Leistung betrieben, entstehen sehr hohen Temperaturen. Brennbar Materialien können sich entzünden. Die Anzeige der Leistungsstufe im Display kann sich von der am Knebel eingestellten Leistungsstufe unterscheiden. Die Anzeige der Leistungsstufe im Display dient lediglich als zusätzliche Information. Die Leistungsstufe immer entsprechend der Bedruckung am Knebel einstellen.

⚠ Warnung – Verletzungsgefahr!

- Sprünge oder Brüche in der Glasplatte sind gefährlich. Alle Brenner und jedes elektrische Heizelement unverzüglich ausschalten. Netzstecker ziehen oder Sicherung im Sicherungskasten ausschalten. Gaszufuhr schließen. Die Oberfläche des Geräts nicht berühren. Nie ein defektes Gerät einschalten. Kundendienst rufen.
- Starke Temperaturschwankungen können zu einer Beschädigung der Glasscheibe führen. Vermeiden Sie bei der Benutzung des Kochfelds Luftzüge und das Verschütten kalter Flüssigkeiten.
- Kochgefäße, die beschädigt sind, die nicht die richtige Größe aufweisen, deren Rand über das Kochfeld hinausragt oder die schlecht aufgestellt sind, können schwere Schäden verursachen. Beachten Sie die Tipps und Warnhinweise zu den Kochgefäßen.
- Beim Auftreten einer Störung stellen Sie die Gas- und Stromzufuhr des Geräts ab. Für Reparaturarbeiten rufen Sie bitte unseren Kundendienst.
- Nehmen Sie keine Arbeiten im Geräteinneren vor. Gegebenenfalls rufen Sie bitte unseren Kundendienst.
- Wenn ein Bedienknopf nicht gedreht werden kann oder locker ist, darf er nicht mehr benutzt werden. Wenden Sie sich sofort an den Kundendienst, damit der Bedienknopf repariert oder ersetzt wird.

⚠ Warnung – Stromschlaggefahr!

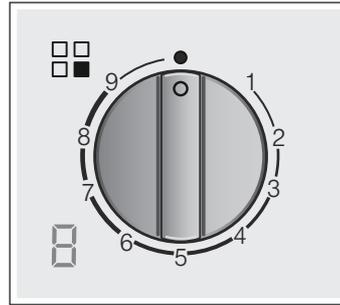
- Benutzen Sie keine Dampfreiniger zur Reinigung des Geräts.
- Sprünge oder Brüche in der Glasplatte können Stromschläge verursachen. Sicherung im Sicherungskasten ausschalten. Kundendienst rufen.

Gerät kennen lernen

In der Modellübersicht finden Sie Ihr Gerät mit den Brennerleistungen. → Seite 2

Bedienelemente und Brenner

An jedem Bedienknebel ist der zugehörige Brenner gekennzeichnet. Mit den Bedienknäbeln können Sie, entsprechend der verschiedenen Positionen, die jeweils benötigte Leistung zwischen den Maximal- und Minimalwerten einstellen. Versuchen Sie nie, von Position 0 direkt auf Position 1 oder von Position 1 auf Position 0 zu wechseln.



Anzeigen

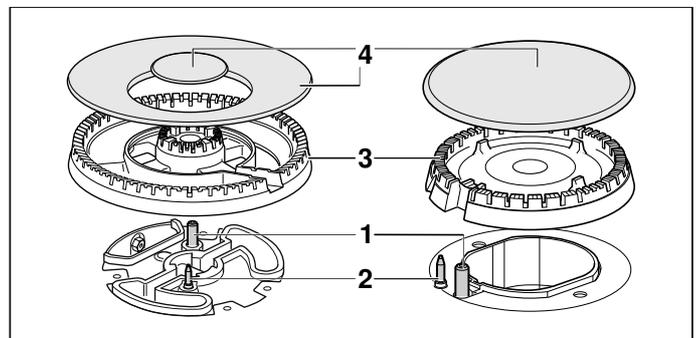
	Vom Bedienknäbel gesteuerter Brenner
	Ausgeschalteter Brenner
9	Höchste Leistungsstufe und elektrische Zündung
1	Niedrigste Leistungsstufe

Displayanzeigen

	Elektrische Zündung
9-1	Kochstufen
	Ausgeschalteter Brenner
	Restwärme

Für einen korrekten Betrieb des Geräts müssen sowohl die Roste als auch alle Brennerteile richtig aufliegen. Die Brennerdeckel nicht vertauschen.

Roste stets vorsichtig entfernen. Das Verschieben eines Rosts kann die nebenliegenden Roste ebenfalls verrücken.



Elemente

1	Zündkerze
2	Thermoelement
3	Brennerkelch
4	Brennerdeckel

Zubehör

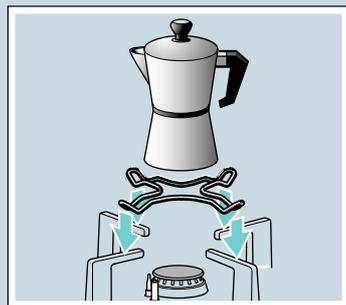
Je nach Modell sind beim Kochfeld folgende Zubehörteile inbegriffen. Diese sind auch über den Kundendienst erhältlich.



Wok-Zusatzrost

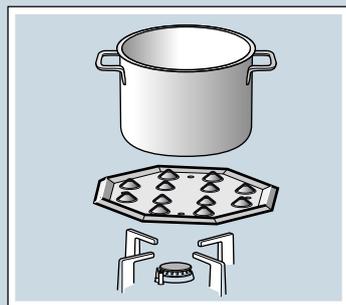
Nur für den Gebrauch auf Wokbrennern geeignet. Verwenden Sie Kochgeschirr mit gewölbtem Boden.

Um die Lebensdauer des Geräts zu verlängern, wird die Verwendung des Wok-Zusatzrostes empfohlen.



Zusatzrost Espresso-Kocher

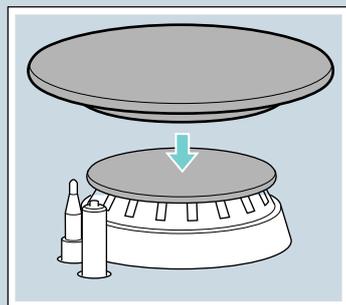
Nur für den Gebrauch auf dem kleinsten Brenner geeignet. Verwenden Sie Kochgeschirr mit einem Durchmesser von weniger als 12 cm.



Simmer-Platte

Dieses Zubehörteil ist nur für das Niedertemperatur-Garen geeignet. Es kann mit dem Sparbrenner oder dem Normalbrenner verwendet werden. Falls Ihr Kochfeld über mehrere Normalbrenner verfügt, empfiehlt es sich, die Simmer-Platte auf den hinteren oder den vorderen rechten Normalbrenner aufzusetzen.

Setzen Sie das Zubehörteil mit den Ausbuchtungen nach oben auf den Träger, nie direkt auf den Brenner.



Simmer Cap

Brennerdeckel, der ausschließlich dem Kochen mit minimaler Leistung dient. Der Simmer Cap muss auf dem Deckel des Sparbrenners angebracht werden.

Teilenummer

HZ298107 Wok-Zusatzrost: Gusseisen (4-5 kW)
 HZ298114 Zusatzrost Espresso-Kocher
 HZ298105 Simmer Plate
 HZ211310 Simmer Cap

Der Hersteller übernimmt für die fehlende oder fehlerhafte Verwendung dieser Zubehörteile keine Verantwortung.

Gasbrenner

Manuelles Einschalten

1. Drücken Sie den Bedienknebel des ausgewählten Brenners und drehen Sie ihn nach links, bis zur höchsten Leistungsstufe.
2. Halten Sie einen Anzünder oder eine Flamme (Feuerzeug, Streichholz usw.) an den Brenner.

Automatische Zündung

Wenn Ihr Kochfeld über eine automatische Zündung verfügt (Zündkerzen):

1. Drücken Sie den Bedienknebel des ausgewählten Brenners und drehen Sie ihn nach links, bis zur höchsten Leistungsstufe. Während Sie den Bedienknebel gedrückt halten, werden an allen Brennern Funken geschlagen und auf dem Display erscheint das Symbol . Der Brenner zündet.
2. Lassen Sie den Bedienknebel los.
3. Drehen Sie den Bedienknebel in die gewünschte Position.

Erfolgt keine Zündung, schalten Sie den Brenner aus und wiederholen Sie die vorher beschriebenen Schritte. Halten Sie dieses Mal den Bedienknebel länger gedrückt (bis zu 10 Sekunden).

Warnung – Verpuffungsgefahr!

Wenn der Brenner nach 10 Sekunden nicht zündet, schalten Sie den Bedienknebel aus und öffnen Sie die Tür oder das Fenster des Raumes. Warten Sie mindestens eine Minute, bevor Sie den Brenner erneut zünden.

Hinweis: Achten Sie auf höchste Sauberkeit. Sind die Zündkerzen verschmutzt, kann es zu einer fehlerhaften Zündung kommen. Reinigen Sie die Zündkerzen regelmäßig mit einer kleinen, nicht metallischen Bürste. Achten Sie darauf, dass die Zündkerzen keinen heftigen Stößen ausgesetzt werden.

Sicherheitssystem

Ihr Kochfeld verfügt über ein Sicherheitssystem (Thermoelement), das den Gasaustritt verhindert, wenn die Brenner versehentlich ausgehen.

Um sicherzugehen, dass diese Vorrichtung aktiv ist:

1. Entzünden Sie den Brenner wie gewohnt.
2. Halten Sie den Bedienknebel weiterhin während 4 Sekunden nach dem Anzünden der Flamme fest gedrückt.

Einen Brenner ausschalten

Drehen Sie den Bedienknebel nach rechts auf Position 0. Im Display erscheint das Symbol und nach wenigen Sekunden erscheint die Restwärmeanzeige.

Einige Sekunden nach Abschalten des Brenners ist ein dumpfes Geräusch zu hören. Dies ist normal und bedeutet, dass das Sicherheitssystem deaktiviert wurde.

Warnhinweise

Ein leises Summen während des Betriebs der Brenner ist normal.

Während des ersten Gebrauchs ist es normal, dass Gerüche frei werden. Das stellt kein Risiko bzw. keinen Defekt dar. Die Gerüche verschwinden mit der Zeit.

Eine orangefarbene Flamme ist normal. Sie entsteht durch in der Luft befindlichen Staub, übergelaufene Flüssigkeiten usw.

Wenn die Flamme des Brenners versehentlich ausgeht, drehen Sie den Bedienknebel des Brenners auf Aus und zünden Sie den Brenner für mindestens eine Minute nicht erneut an.

Tabellen und Tipps

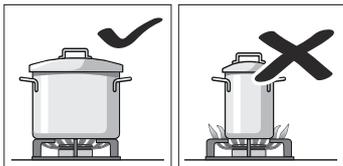
Geeignete Kochgefäße

Brenner	Mindestdurchmesser des Kochgeschirrbodens	Maximaler Durchmesser des Kochgeschirrbodens
Wokbrenner	22 cm	30 cm
Starkbrenner	20 cm	26 cm
Normalbrenner	14 cm	22 cm
Sparbrenner	12 cm	16 cm

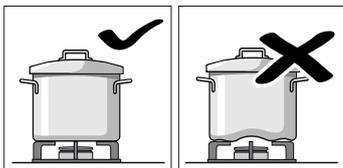
Das Geschirr darf nicht über den Kochfeldrand hinausragen.

Hinweise bei der Benutzung

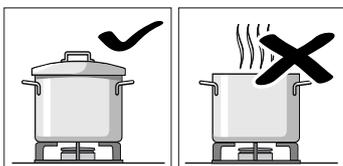
Die folgenden Hinweise helfen Ihnen, Energie zu sparen und Schäden an Kochgefäßen zu vermeiden:



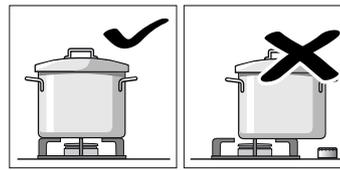
Verwenden Sie Kochgefäße geeigneter Größe für den jeweiligen Brenner. Benutzen Sie keine kleinen Kochgefäße auf den großen Brennern. Die Flamme sollte die Seiten der Kochgefäße nicht berühren.



Benutzen Sie keine verformten Kochgefäße, die auf dem Kochfeld nicht stabil stehen. Die Gefäße können umkippen. Benutzen Sie nur Kochgefäße mit flachem und dickem Boden.

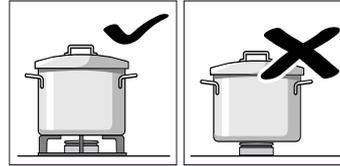


Kochen Sie nicht ohne Deckel oder wenn der Deckel verschoben ist. Ein großer Teil der Energie wird verschwendet.



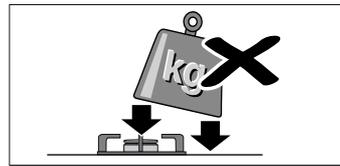
Stellen Sie das Kochgefäß mittig über den Brenner, sonst kann das Gefäß umkippen.

Stellen Sie große Töpfe nicht auf die Brenner in der Nähe der Armaturen. Diese könnten überhitzt und dadurch beschädigt werden.

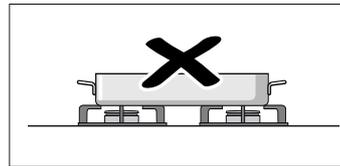


Stellen Sie die Töpfe auf die Roste, niemals direkt auf die Brenner.

Vergewissern Sie sich vor der Benutzung, dass die Topfrost- und die Deckel der Gasbrenner korrekt aufliegen.



Hantieren Sie vorsichtig mit den Gefäßen, die auf dem Kochfeld stehen. Schlagen Sie nicht auf das Kochfeld und stellen Sie keine schweren Gewichte darauf.



Benutzen Sie nicht zwei Brenner oder Wärmequellen für nur ein Kochgefäß.

Vermeiden Sie den Gebrauch von Bratpfannen, Tontöpfen usw. über einen längeren Zeitraum bei maximaler Leistung.

Kochtabelle

Die folgende Tabelle enthält die optimalen Kochstufen und Garzeiten für verschiedene Gerichte. Die Angaben sind Referenzwerte für vier Portionen.

Die Garzeiten und Kochstufen sind von Art, Gewicht und Qualität der Speisen, von der Art des verwendeten Gases sowie vom Material des Kochgeschirrs abhängig. Für die Zubereitung dieser Gerichte wurde hauptsächlich Kochgeschirr aus rostfreiem Stahl verwendet.

Verwenden Sie stets entsprechend großes Kochgeschirr und stellen Sie es mittig auf den Brenner. Informationen zum Durchmesser des Kochgeschirrs finden Sie unter. → "Geeignete Kochgefäße"

Informationen zur Tabelle

Die Zubereitung jedes Gerichts setzt sich aus einem oder zwei Schritten zusammen. Jeder Schritt enthält Informationen über:

-  Garmethode
-  Kochstufe
-  Dauer in Minuten

In der Tabelle angegebene Garmethoden

-  Aufkochen
-  Weiterkochen
-  Druck im Schnellkochtopf aufbauen
-  Druck im Schnellkochtopf halten
-  Stark anbraten
-  Sanft anbraten
-  Schmelzen, zerlassen
- * Ohne Deckel
- ** Ständig rühren

Hinweis: Die Symbole erscheinen nicht auf dem Gerät. Sie dienen als Orientierung für die verschiedenen Garmethoden.

Es erscheinen Angaben für die Zubereitung von Gerichten auf unterschiedlichen Brennern. Die empfohlene Option ist der erste erwähnte Brenner. In der Modellübersicht werden alle Brenner des Kochfelds beschrieben. → Seite 2

Beispiel:

Gericht Brenner	Gesamt- zeit in Min.	Schritt 1			Schritt 2		
							
Suppen, Cremesuppen							
Fischsuppe							
Starkbrenner	12-17		8	7-9		1	5-8
Normalbrenner	17-22		8	11-13		1	6-9
Wokbrenner	10-15		9	6-8		4	4-7

Dieses Beispiel zeigt die Zubereitung von Fischsuppe mit dem Starkbrenner, Normalbrenner und Wokbrenner.

Mit dem Starkbrenner (empfohlene Option) beträgt die gesamte Garzeit zwischen 12 und 17 Minuten.

- Schritt 1: Aufkochen. Für 7-9 Minuten Kochstufe 8 einstellen.
- Schritt 2: Weiterkochen. Für 5-8 Minuten auf die Kochstufe 1 wechseln.

Die Angaben gelten auch für die weiteren vorgeschlagenen Brenner.

Gericht Brenner	Gesamt- zeit in Min.	Schritt 1			Schritt 2		
							
Suppen, Cremesuppen							
Fischsuppe							
Starkbrenner	12-17		8	7-9		1	5-8
Normalbrenner	17-22		8	11-13		1	6-9
Wokbrenner	10-15		9	6-8		4	4-7
Kürbiscreme, Borschtsch-Suppe							
Starkbrenner	30-35		9	10-12		5	20-23
Normalbrenner	45-50		9	15-17		6	30-33
Wokbrenner	25-30		9	8-10		2	17-20
Minestrone (Gemüsesuppe)							
Starkbrenner	47-52		9	10-12		5	37-40

Gericht Brenner	Gesamt- zeit in Min.	Schritt 1			Schritt 2		
							
Normalbrenner	57-62		9	10-12		6	47-50
Wokbrenner	43-48		8	8-10		3	35-38
Nudeln und Reis							
Spaghetti							
Starkbrenner	18-22		9	8-10		6	10-12
Normalbrenner	20-24		9	10-12		7	10-12
Wokbrenner	18-22		8	8-10		6	10-12
Reis							
Starkbrenner	17-22		9	5-7		2	12-15
Normalbrenner	18-23		9	7-9		6	11-14
Wokbrenner	15-20		8	4-6		2	11-14
Ravioli							
Starkbrenner	9-14		9	4-6		6	5-8
Normalbrenner	17-22		8	12-14		8	5-8
Wokbrenner	10-15		8	5-7		8	5-8
Gemüse und Hülsenfrüchte							
Gekochte Kartoffeln (Püree, Kartoffelsalat)							
Starkbrenner	23-28		9	8-10		5	15-18
Normalbrenner	25-30		9	10-12		6	15-18
Wokbrenner	25-30		7	11-13		5	14-17
Hummus (pürierte Kichererbsen)							
Starkbrenner	50-55		9	10-12		4	40-43
Normalbrenner	52-57		9	12-14		5	40-43
Wokbrenner	47-52		7	10-12		5	37-40
Linsen							
Starkbrenner	40-45		9	8-10		8	32-35
Normalbrenner	50-55		9	18-20		6	32-35
Wokbrenner	45-50		6	20-22		4	25-28
Frittiertes Gemüse							
Starkbrenner	12-17		7	6-8		6	6-9
Normalbrenner	15-20		8	8-10		7	7-10
Wokbrenner	11-16		7	6-8		5	5-8
Sautiertes frisches Gemüse**							
Wokbrenner	6-8		9	6-8			
Starkbrenner	6-8		9	6-8			
Pommes frites							
Wokbrenner	15-20		7	15-20			
Starkbrenner	15-20		9	15-20			
Normalbrenner	25-30		9	25-30			
Eier							
Shakshuka							
Normalbrenner	15-20		9	10-12		4	5-8
Starkbrenner	13-18		8	7-9		3	6-9

Gericht Brenner	Gesamt- zeit in Min.	Schritt 1			Schritt 2		
							
Wokbrenner	15-20		6	11-13		4	4-7
Omelette (1 Port.)							
Normalbrenner	3-5		8	3-5			
Starkbrenner	2-4		9	2-4			
Wokbrenner	2-4		5	2-4			
Spanische Tortilla							
Starkbrenner	25-30		9	25-30			
Wokbrenner	18-23		9	18-23			
Saucen							
Béchamelsauce**							
Sparbrenner	10-15		6	2-4		6	8-11
Normalbrenner	10-15		5	2-4		5	8-11
Wokbrenner	3-8		5	1-2		5	2-6
Sauce mit Blauschimmelkäse**							
Sparbrenner	4-6		7	4-6			
Normalbrenner	3-5		7	3-5			
Starkbrenner	3-5		5	3-5			
Napoletana-Sauce							
Normalbrenner	18-23		6	2-4		4	16-19
Wokbrenner	13-18		7	1-3		5	12-15
Starkbrenner	15-20		8	1-3		6	14-17
Carbonara-Sauce							
Normalbrenner	10-15		6	5-7		3	5-8
Starkbrenner	8-13		5	4-6		3	4-7
Sparbrenner	10-15		9	5-7		5	5-8
Fisch							
Seehecht auf römische Art							
Starkbrenner	5-10		8	5-10			
Normalbrenner	8-13		9	8-13			
Wokbrenner	4-9		6	4-9			
Gebackener Lachs							
Starkbrenner	5-10		7	2-4		1	3-6
Normalbrenner	5-10		8	2-4		1	3-6
Wokbrenner	7-12		8	2-4		1	5-8
Muscheln							
Starkbrenner	5-7		9	5-7			
Wokbrenner	4-6		9	4-6			
Normalbrenner	10-12		9	10-12			
Fleisch							
Entenbrust (1 Stck)							
Normalbrenner	6-8		7	6-8			
Starkbrenner	9-11		7	9-11			
Wokbrenner	6-8		5	6-8			

Gericht Brenner	Gesamt- zeit in Min.	Schritt 1			Schritt 2		
							
Rinderfilet Stroganoff							
Starkbrenner	8-13		9	8-13			
Wokbrenner	5-10		8	5-10			
Normalbrenner	12-17		9	12-17			
Hähnchenschnitzel (8 Hähnchenbrustfilets)							
Starkbrenner	7-12		9	2-4		6	5-8
Wokbrenner	7-12		9	2-4		6	5-8
Normalbrenner	7-12		9	7-12			
Hackfleisch (Fleischpastete, Frikadellen, Bolognese-Sauce)							
Starkbrenner	15-20		8	15-20			
Normalbrenner	20-25		9	20-25			
Wokbrenner	15-20		6	15-20			
Fertigprodukte							
Gefrorene Krokette (16 Stck) Gefrorene Fischstäbchen (12 Stck)							
Starkbrenner	6-10		8	6-10			
Wokbrenner	5-9		8	5-9			
Normalbrenner	8-12		8	8-12			
Bratwürste (12 Stck.)							
Starkbrenner	5-10		9	1-3		7	4-7
Normalbrenner	7-12		9	7-12			
Wokbrenner	5-10		9	1-3		7	4-7
Brühwürste (12 Stck.)							
Normalbrenner	8-13		9	8-13			
Wokbrenner	9-14		4	9-14			
Starkbrenner	7-12		7	7-12			
Hamburger (4 Stck)							
Starkbrenner	4-9		9	1-3		7	3-6
Wokbrenner	4-9		9	1-3		7	3-6
Normalbrenner	5-10		9	1-3		8	4-7
Gefrorenes Gemüse**							
Starkbrenner	7-12		9	7-12			
Wokbrenner	5-10		9	5-10			
Normalbrenner	12-17		9	12-17			
Pizza (20 cm Durchmesser)							
Wokbrenner	4-8		1	4-8			
Starkbrenner	16-20		1	16-20			
Normalbrenner	20-25		1	20-25			
Desserts							
Reispudding**							
Normalbrenner	30-35		8	9-11		4	21-24
Sparbrenner	40-45		9	12-14		2	28-31
Wokbrenner	35-40		7	11-13		1	24-27

Gericht Brenner	Gesamt- zeit in Min.	Schritt 1			Schritt 2		
							
Milchschokolade							
Sparbrenner	10-14	 *	1	10-14			
Normalbrenner	16-20	 *	1	16-20			
Crêpes (4 Stck)							
Starkbrenner	17-22	 *	7	1-3	 *	5	16-19
Wokbrenner	8-13	 *	7	1-3	 *	4	7-10
Normalbrenner	20-25	 *	8	1-3	 *	6	19-22
Brotpudding							
Starkbrenner	25-30		9	10-12		6	15-18
Wokbrenner	23-28		9	8-10		7	15-18
Normalbrenner	27-32		9	10-12		7	17-20
Spanischer Pudding**							
Starkbrenner	3-8	 *	5	3-8			
Normalbrenner	8-13	 *	5	8-13			
Wokbrenner	3-8	 *	2	3-8			
Rührkuchen (im Wasserbad)							
Starkbrenner	35-40		9	35-40			
Wokbrenner	40-45		9	40-45			
Normalbrenner	45-50		9	45-50			

Kochtipps

- Verwenden Sie für die Zubereitung von Cremesuppen und Hülsenfrüchten einen Schnellkochtopf. Die Garzeit wird deutlich reduziert. Wenn Sie einen Schnellkochtopf verwenden, befolgen Sie die Anweisungen des Herstellers. Geben Sie alle Zutaten gleich zu Beginn zu.
- Legen Sie beim Kochen von Kartoffeln und Reis immer einen Deckel auf. Die Garzeit wird dadurch deutlich geringer. Das Wasser muss kochen, bevor Sie Nudeln, Reis oder Kartoffeln zugeben. Passen Sie anschließend die Kochstufe an, um das Kochen fortzusetzen.
- Erhitzen Sie bei Pfannen-Gerichten zuerst das Öl. Sobald Sie mit dem Braten begonnen haben, halten Sie die Temperatur konstant, indem Sie bei Bedarf die Kochstufe anpassen. Warten Sie beim Zubereiten mehrerer Portionen, bis die Temperatur wieder erreicht ist. Wenden Sie die Speisen regelmäßig.
- Wenn Sie Suppen, Creme, Linsen oder Kichererbsen garen, geben Sie alle Zutaten gleichzeitig in das Kochgeschirr.

Reinigen und warten

Reinigung

Ist das Gerät einmal abgekühlt, reinigen Sie es mit einem Schwamm, Wasser und Seife.

Reinigen Sie die Oberflächen der Brennereinzelteile nach jeder Benutzung und in kaltem Zustand. Auch die kleinsten Rückstände (überkochende Speisen, Fettspritzer, usw.) brennen sich in die Oberfläche ein und sind später nur schwer zu entfernen. Für eine richtige Flamme müssen die Löcher und Ritzen der Brenner sauber sein.

Das Bewegen einiger Kochgefäße kann Metallspuren auf den Rosten hinterlassen.

Säubern Sie Brenner und Roste mit Seifenwasser und einer nicht metallischen Bürste.

Wenn die Roste Gummiauflagen haben, gehen Sie bei der Reinigung vorsichtig vor. Die Auflagen könnten sich lösen und der Rost das Kochfeld zerkratzen.

Trocknen Sie immer alle Brenner und Roste.

Wassertropfen oder feuchte Zonen am Beginn des Kochvorgangs können das Email beschädigen.

Nachdem die Brenner gereinigt und getrocknet sind, versichern Sie sich, dass die Deckel gut auf den Verteilern platziert sind.

Achtung!

- Entfernen Sie zum Reinigen des Gerätes nicht die Bedienelemente. Eintretende Feuchtigkeit kann das Gerät beschädigen.
- Keine Dampfreiniger verwenden. Das Kochfeld kann dadurch beschädigt werden.
- Keine Scheuermittel, Metallschwämme, scharfen Gegenstände, Messer oder ähnliches verwenden, um angetrocknete Essensreste vom Kochfeld zu entfernen.
- Keine Messer, Schaber oder ähnliches zur Reinigung der Verbindungsstelle des Glases mit den Kappen der Brenner, den Metallprofilen oder auf den Glas- oder Aluminiumblenden, falls vorhanden, verwenden.

Pflege

Entfernen Sie übergelaufene Flüssigkeiten sofort. So vermeiden Sie, dass Essensreste ankleben und Sie sparen Mühe und Zeit.

Die Kochgefäße nicht über das Glas ziehen, es können Kratzer entstehen. Ebenso sollte vermieden werden, dass harte oder spitze Gegenstände auf das Glas fallen. Die Ränder des Kochfelds keinen Stößen aussetzen.

Sandkörner (z. B. vom Säubern von Gemüse) zerkratzen die Glasfläche.

Karamellierter Zucker oder übergelaufene Lebensmittel mit hohem Zuckergehalt müssen sofort mittels eines Glasschabers von der Kochstelle entfernt werden.

Störungen, was tun?

In einigen Fällen können aufgetretene Störungen leicht behoben werden. Bevor Sie den Kundendienst rufen, beachten Sie folgende Hinweise:

Störung	Mögliche Ursache	Abhilfe
Der allgemeine elektrische Betrieb ist gestört.	Sicherung defekt.	Sehen Sie im Sicherungskasten nach, ob eine Sicherung beschädigt ist, und wechseln Sie diese aus.
	Die automatische Sicherung oder ein Fehlerstromschutzschalter wurde ausgelöst.	Prüfen Sie auf dem Bedienfeld, ob die automatische Sicherung oder ein Fehlerstromschalter ausgefallen ist.
Die automatische Zündung funktioniert nicht.	Es können sich Speisereste oder Reste von Reinigungsmitteln zwischen den Zündkerzen und den Brennern abgelagert haben.	Der Zwischenraum zwischen Zündkerze und Brenner muss sauber sein.
	Die Brenner sind feucht.	Trocknen Sie die Brennerdeckel sorgfältig.
	Die Brennerdeckel sind nicht richtig aufgelegt.	Stellen Sie sicher, dass die Deckel ordnungsgemäß aufliegen.
Die automatische Zündung funktioniert nicht und auf dem Display erscheint das Symbol F1 oder F2 .	Das Gerät ist nicht geerdet, unsachgemäß angeschlossen oder das Erdungskabel ist schadhaft.	Setzen Sie sich mit dem Elektroinstallateur in Verbindung.
	Die Elektronik ist überhitzt.	Schalten Sie die Brenner aus oder benutzen Sie ausschließlich die niedrigste Brennstufe, bis sich die Elektronik ausreichend abgekühlt hat.
Die Flamme des Brenners brennt ungleichmäßig.	Die Brennerteile sind nicht richtig aufgelegt.	Legen Sie die Brennerteile richtig auf den entsprechenden Brenner.
	Die Brennerschlitze sind verschmutzt.	Reinigen Sie die Brennerschlitze.
Der Gasfluss scheint nicht ordnungsgemäß zu funktionieren oder es tritt kein Gas aus.	Die Gaszufuhr ist durch zwischengeschaltete Ventile geschlossen.	Öffnen Sie die zwischengeschalteten Ventile.
	Stammt das Gas aus einer Gasflasche, stellen Sie sicher, dass diese nicht leer ist.	Tauschen Sie die Gasflasche aus.
In der Küche riecht es nach Gas.	Ein Gashahn ist geöffnet.	Schließen Sie die Gashähne.
	Die Gasflasche wurde unsachgemäß angeschlossen.	Stellen Sie sicher, dass die Gasflasche sachgemäß angeschlossen ist.
	Möglicher Gasaustritt.	Schließen Sie den Zentralhahn der Gasleitung, lüften Sie den Raum und rufen Sie unverzüglich einen autorisierten Installateur, der die Gasanlage überprüft und das Installationszertifikat ausstellt. Benutzen Sie das Gerät solange nicht, bis Sie sicher sind, dass weder an der Anlage noch am Gerät Gas austritt.
Der Brenner schaltet sich aus, sobald der Bedienknopf losgelassen wird.	Der Bedienknopf wurde nicht lange genug gedrückt gehalten.	Ist der Brenner eingeschaltet, halten Sie den Bedienknopf einige Sekunden länger gedrückt.
	Die Brennerschlitze sind verschmutzt.	Reinigen Sie die Brennerschlitze.
Im Display erscheint F3, F4, F5, F6, F7, F8, F9 .	Fehler in der Elektronik.	Trennen Sie das Kochfeld vom Stromnetz. Warten Sie einige Sekunden und schließen Sie es erneut an. Leuchtet die Anzeige weiterhin, benachrichtigen Sie den Kundendienst.
Die Kochstufen-Anzeige auf dem Display weicht immer wieder von der mit dem Bedienknopf gewählten Kochstufe ab.	Fehlerhafte Kalibrierung der Elektronik.	Die Kalibrierung gemäß der Montageanleitung durchführen.

Kundendienst

Wenn Sie unseren Kundendienst anrufen, halten Sie bitte die Erzeugnisnummer (E-Nr.) und die Fertigungsnummer (FD) des Geräts bereit. Diese Information entnehmen Sie dem Typenschild, das unter dem Kochfeld angebracht ist, und dem Etikett in der Bedienungsanleitung.

Die Kontaktdaten aller Länder für den nächstgelegenen Kundendienst finden Sie hier bzw. im beiliegenden Kundendienst-Verzeichnis.

Reparaturauftrag und Beratung bei Störungen

A 0810 550 522
D 089 21 751 751
CH 0848 840 040

Vertrauen Sie auf die Kompetenz des Herstellers. Sie stellen somit sicher, dass die Reparatur von geschulten Servicetechnikern durchgeführt wird, die mit den Original-Ersatzteilen für Ihr Gerät ausgerüstet sind.

Garantiebedingungen

Falls das Gerät wider Erwarten Schäden aufweisen oder Ihre Qualitätsanforderungen nicht erfüllen sollte, setzen Sie uns davon so schnell wie möglich in Kenntnis. Zur gültigen Einlösung der Garantie darf das Gerät nicht unbefugt manipuliert bzw. benutzt worden sein.

Die Garantiebedingungen werden von unserer Vertretung im Land des Gerätekaufs festgelegt. Detaillierte Informationen erhalten Sie in den Verkaufsstellen. Um die Garantie in Anspruch nehmen zu können, müssen Sie den Kaufbeleg für das Gerät vorweisen.

Wir behalten uns das Recht auf Änderungen vor.

Umweltschutz

Wenn sich auf dem Typenschild des Geräts das Symbol  befindet, beachten Sie folgende Hinweise.

Umweltgerecht entsorgen

Entsorgen Sie die Verpackung umweltgerecht.



Dieses Gerät ist entsprechend der europäischen Richtlinie 2012/19/EU über Elektro- und Elektronikaltgeräte (waste electrical and electronic equipment - WEEE) gekennzeichnet.

Die Richtlinie gibt den Rahmen für eine EU-weit gültige Rücknahme und Verwertung der Altgeräte vor.

Die Verpackung Ihres Geräts besteht aus Materialien, die notwendig sind, um einen wirksamen Schutz beim Transport zu garantieren. Diese Materialien sind vollständig wiederverwertbar und verringern damit die Umweltbelastung. So wie wir können auch Sie einen Beitrag zum Umweltschutz leisten, indem Sie folgende Ratschläge beachten:

- Entsorgen Sie die Verpackung in einer Tonne für recyclingfähige Materialien.
- Machen Sie ein nicht mehr benutztes Gerät vor der Entsorgung unbrauchbar. Informieren Sie sich bei Ihrer örtlichen Verwaltung über die Adresse des nächsten Wertstoffhofs und liefern Sie Ihr Gerät dort ab.
- Schütten Sie verwendetes Bratfett oder Öl nicht in das Spülbecken. Sammeln Sie das Öl in einem verschließbaren Gefäß und geben Sie es bei einer Sammelstelle ab oder werfen Sie es, wenn dies nicht möglich ist, in die Mülltonne (so gelangt es auf eine kontrollierte Mülldeponie - vermutlich nicht die beste Lösung, doch wird so kein Wasser verschmutzt).

Table des matières

	Utilisation conforme	13
	Précautions de sécurité importantes	14
	Présentation de l'appareil	15
	Éléments de commande et brûleurs	15
	Accessoires	16
	Brûleurs à gaz	16
	Mise sous tension manuelle	16
	Allumage automatique	16
	Système de sécurité	17
	Désactiver un brûleur	17
	Avertissements	17
	Tableaux et conseils	17
	Récipients appropriés	17
	Conseils d'utilisation	17
	Tableau de cuisson	18
	Nettoyage et maintenance	20
	Nettoyage	20
	Maintenance	21
	Anomalies, que faire ?	21
	Service après-vente	22
	Conditions de garantie	22
	Protection de l'environnement	22
	Élimination écologique	22

Vous trouverez des informations supplémentaires concernant les produits, accessoires, pièces de rechange et services sur Internet sous : www.siemens-home.bsh-group.com et la boutique en ligne : www.siemens-home.bsh-group.com/eshops

Utilisation conforme

Lisez attentivement ces instructions. Ce n'est qu'à cette condition que vous pourrez utiliser votre appareil efficacement et en toute sécurité. Conservez la notice d'utilisation et d'installation, et remettez-la avec l'appareil si celui-ci change de propriétaire.

Le fabricant est exempt de toute responsabilité si les instructions de cette notice ne sont pas respectées.

Les images de cette notice sont proposées à titre indicatif.

Ne retirez l'appareil de son emballage protecteur qu'au moment de son encastrement. Si vous constatez des dommages sur l'appareil, ne le branchez pas. Contactez notre Service Technique.

Cet appareil correspond à la classe 3, selon la norme EN 30-1-1 pour les appareils à gaz : appareil encastré dans un meuble.

Assurez-vous que l'installation de votre plaque de cuisson est réalisée dans le respect de la notice de montage.

Cet appareil ne peut pas être installé dans des yachts ou des caravanes.

Cet appareil doit être utilisé uniquement dans des endroits suffisamment ventilés.

Cet appareil n'est pas conçu pour un fonctionnement avec une minuterie externe ou une commande à distance.

Tous les travaux d'installation, de branchement, de réglage et d'adaptation à un autre type de gaz doivent être réalisés par un technicien agréé qui doit respecter les normes et la législation applicables, ainsi que les prescriptions des sociétés locales de distribution d'électricité et de gaz. Les dispositions applicables quant à la ventilation seront attentivement respectées.

En sortie d'usine, cet appareil est adapté au type de gaz indiqué sur la plaque signalétique. S'il était nécessaire de le changer, veuillez consulter la notice de montage. Il est recommandé de faire appel à notre service technique pour l'adaptation à un autre type de gaz.

Cet appareil a été conçu pour une utilisation domestique ; son utilisation à titre commercial

ou professionnel est interdite. N'utilisez l'appareil que pour cuisiner, jamais comme chauffage. La garantie ne sera valable que si l'utilisation pour laquelle il a été conçu a été respectée.

Cet appareil est conçu pour une utilisation jusqu'à une altitude maximale de 2 000 m.

Ne laissez pas l'appareil sans surveillance pendant son fonctionnement.

N'utilisez pas de couvercles ou de barrières de protection pour enfants non recommandés par le fabricant de la plaque de cuisson. Ils peuvent provoquer des accidents, notamment en raison de la surchauffe, de la combustion ou du décolllement de fragments de matériaux.

Cet appareil peut être utilisé par des enfants de 8 ans ou plus et par des personnes dotées de capacités physiques, sensorielles ou mentales réduites ou disposant de connaissances ou d'expérience insuffisantes, sous la surveillance d'un tiers responsable de leur sécurité ou bien lorsqu'ils ont reçu des instructions liées à l'utilisation de l'appareil en toute sécurité et qu'ils ont intégré les risques qui en résultent.

Les enfants ne doivent pas jouer avec l'appareil. Le nettoyage et l'entretien effectué par l'utilisateur ne doivent pas être accomplis par des enfants, sauf s'ils sont âgés de 15 ans et plus et qu'un adulte les surveille.

Les enfants de moins de 8 ans doivent être tenus à distance de l'appareil et du cordon d'alimentation.

Précautions de sécurité importantes

Mise en garde – Risque de déflagration !

L'accumulation de gaz non brûlés dans un lieu fermé pourrait comporter un risque de déflagration. Ne placez pas l'appareil dans des courants d'air. Les brûleurs pourraient s'éteindre. Lisez attentivement les instructions et les avertissements concernant le fonctionnement des brûleurs à gaz.

Mise en garde – Risque d'intoxication !

L'utilisation d'un appareil de cuisson à gaz produit de la chaleur, de l'humidité et émet des produits de combustion dans la pièce où il est installé. Assurez-vous que la cuisine soit bien ventilée, en particulier lorsque la plaque

de cuisson est en fonctionnement: laissez les orifices de ventilation naturelle ouverts ou installez un dispositif de ventilation mécanique (hotte aspirante). Lorsque l'utilisation de l'appareil est intense et prolongée, une ventilation complémentaire ou plus efficace peut être nécessaire: ouvrez une fenêtre ou augmentez la puissance de la ventilation mécanique.

Mise en garde – Risque de brûlures !

- Les zones de cuisson et les zones adjacentes chauffent fortement. Ne touchez pas les surfaces chaudes. Ne laissez pas les enfants de moins de 8 ans s'approcher.
- Si la bouteille de gaz liquide n'est pas à la verticale, du propane/butane liquide peut parvenir dans l'appareil. Des jets de flamme violents peuvent alors sortir aux brûleurs. Des composants peuvent être endommagés et devenir non étanches avec le temps, si bien que du gaz sort de manière incontrôlée. Les deux peuvent conduire à des brûlures. Utiliser les bouteilles de gaz liquide toujours en position verticale.

Mise en garde – Risque d'incendie !

- Les zones de cuisson chauffent fortement. Ne posez pas d'objets inflammables sur la plaque de cuisson. N'entreposez pas d'objets sur la plaque de cuisson.
- Ne stockez ni utilisez de produits chimiques corrosifs, de vapeurs, de matériels inflammables ni de produits non alimentaires sous cet appareil, ni à proximité.
- Les graisses et les huiles surchauffées s'enflamment facilement. Ne vous absentez pas si vous avez mis de la graisse ou de l'huile à chauffer. Si elles s'enflamment, n'éteignez pas le feu avec de l'eau. Couvrez le récipient avec un couvercle hermétique pour étouffer le feu puis éteignez la zone de cuisson.
- Si un brûleur fonctionne à une puissance trop élevée des températures très élevées se forment. Des matières inflammables peuvent s'enflammer. L'affichage de la puissance de chauffe peut différer de la puissance de chauffe réglée sur la manette. L'affichage de la puissance de chauffe sert uniquement en tant qu'information supplémentaire. Réglez toujours la puissance de chauffe sur la manette en fonction de l'impression.

⚠ Mise en garde – Risque de blessures !

- La présence de fêlures ou de cassures dans la plaque en verre est dangereuses. Éteindre immédiatement tous les brûleurs et tous les éléments chauffants électriques. Retirer la fiche secteur ou déconnecter le fusible dans le boîtier à fusibles. Fermer l'arrivée de gaz. Ne pas toucher la surface de l'appareil. Ne jamais mettre en service un appareil défectueux. Appeler le service après-vente.
- Les brusques changements de température peuvent provoquer la rupture du verre. Pendant l'utilisation de votre plaque de cuisson à gaz, évitez les courants d'air et les déversements de liquides froids.
- Les récipients qui présenteraient des dommages, dont la taille ne serait pas adaptée, qui dépasseraient de la plaque de cuisson ou qui seraient mal placés, pourraient occasionner des lésions graves. Respectez les conseils et les avertissements concernant les récipients de cuisson.
- En cas d'incident, débranchez l'alimentation électrique et de gaz de l'appareil. Pour la réparation, contactez notre service technique.
- Ne manipulez pas l'intérieur de l'appareil. Si nécessaire, contactez notre service technique.
- S'il n'est pas possible de tourner un bouton de commande ou si celui-ci est mal fixé, il ne doit plus être utilisé. Contactez immédiatement le service après-vente afin de faire réparer ou remplacer le bouton de commande.

⚠ Mise en garde – Risque de décharge électrique !

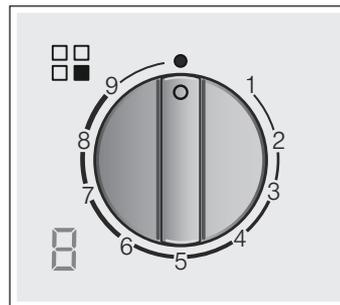
- Ne pas utiliser de machines de nettoyage à vapeur pour nettoyer l'appareil.
- Les fêlures et cassures dans la plaque en verre peuvent occasionner des chocs électriques. Couper le fusible dans la boîte à fusibles. Appeler le service après-vente.

👁 Présentation de l'appareil

Sur la vue d'ensemble des modèles, vous retrouverez votre appareil avec les puissances des brûleurs.
→ Page 2

Éléments de commande et brûleurs

Le brûleur correspondant est indiqué sur chaque manette de commande. Les boutons de commande vous permettent de régler les puissances requises entre les valeurs maximales et minimales selon les différentes positions. Ne tentez jamais de passer directement de la position 0 à la position 1 ou de la position 1 à la position 0.

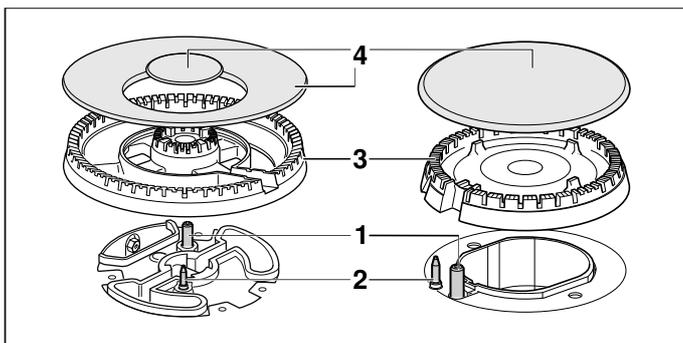
**Affichages**

	Brûleur commandé par la manette de commande
	Brûleur désactivé
9	Puissance de chauffe la plus élevée et allumage électrique
1	Puissance de chauffe la plus faible

Affichages à l'écran

	Allumage électrique
9-1	Positions de chauffe
0	Brûleur désactivé
Hh	Chaleur résiduelle

Pour un fonctionnement correct de l'appareil, il est indispensable de s'assurer que les grilles et toutes les pièces des brûleurs sont correctement mises en place. N'intervertissez pas les couvercles des brûleurs. Retirez toujours les grilles avec précaution. Le déplacement d'une grille peut par ailleurs déplacer les grilles attenantes.



Éléments

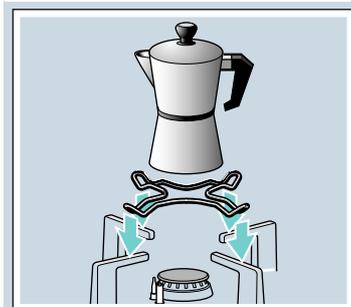
1	Bougie d'allumage
2	Thermocouple
3	Corps du brûleur
4	Chapeau du brûleur

Accessoires

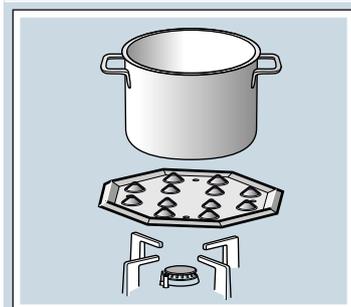
Selon le modèle, la plaque de cuisson peut inclure les accessoires suivants. Ceux-ci peuvent également être achetés auprès du Service Technique.



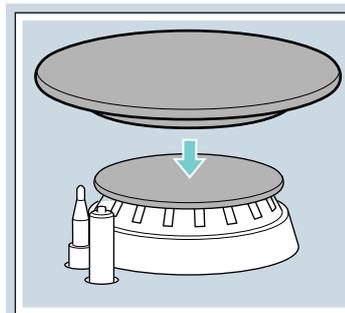
Grille wok supplémentaire
Uniquement appropriée pour l'utilisation sur des brûleurs wok. Utilisez des ustensiles de cuisson à fond bombé. Afin de prolonger la durée de vie de l'appareil, l'utilisation d'une grille wok supplémentaire est recommandée.



Grille supplémentaire pour cafetière Espresso
Uniquement appropriée pour l'utilisation sur le plus petit brûleur. Utilisez des ustensiles de cuisson d'un diamètre inférieur à 12 cm.



Plaque de cuisson à feu doux
Cette pièce d'accessoire est uniquement appropriée pour la cuisson basse température. Elle peut être utilisée avec le brûleur éco ou le brûleur standard. Si votre table de cuisson est dotée de plusieurs brûleurs standards, il est recommandé de placer la plaque de cuisson à feu doux sur le brûleur standard arrière ou avant droit. Placez la pièce d'accessoire avec les renflements vers le haut sur le support, jamais directement sur le brûleur.



Cache
Chapeau de brûleur servant exclusivement à cuire avec une puissance minimale. Le cache doit être posé sur le couvercle du brûleur éco.

Code

- HZ298107 Grille wok supplémentaire : fonte (4-5 kW)
- HZ298114 Grille supplémentaire pour cafetière Espresso
- HZ298105 Plaque de cuisson à feu doux
- HZ211310 Cache

Le fabricant décline toute responsabilité si ces accessoires ne sont pas utilisés ou sont employés de manière incorrecte.

Brûleurs à gaz

Mise sous tension manuelle

1. Appuyez sur la manette de commande du brûleur sélectionné, puis tournez-la vers la gauche jusqu'à la puissance de chauffe la plus élevée.
2. Approchez un allumeur ou une flamme (briquet, allumette, etc.) du brûleur.

Allumage automatique

Si votre table de cuisson dispose d'un allumage automatique (bougies d'allumage) :

1. Appuyez sur la manette de commande du brûleur sélectionné, puis tournez-la vers la gauche jusqu'à la puissance de chauffe la plus élevée. Pendant que vous maintenez enfoncée la manette de commande, des étincelles jaillissent sur tous les brûleurs et le symbole apparaît. Le brûleur s'allume.
2. Relâchez la manette de commande.
3. Tournez la manette de commande sur la position souhaitée.

Si un allumage se produit, éteignez le brûleur et répétez l'étape précédemment décrite. Cette fois, maintenez enfoncée la manette de commande plus longtemps (jusqu'à 10 secondes).

⚠ Mise en garde – Risque de déflagration !

Si le brûleur ne s'allume pas au bout de 10 secondes, fermez la manette de commande et ouvrez la porte ou la fenêtre de la pièce. Attendez au moins une minute avant de rallumer le brûleur.

Remarque : Veillez à une propreté maximale. Si les bougies d'allumage sont encrassées, cela peut entraîner un allumage défectueux. Nettoyez

régulièrement les bougies d'allumage avec une petite brosse non métallique. Veillez à ne pas soumettre les bougies d'allumage à des chocs importants.

Système de sécurité

Votre plaque de cuisson dispose d'un système de sécurité (thermocouple) qui empêche le passage de gaz si les brûleurs s'éteignent accidentellement.

Pour que cet dispositif soit actif :

1. Allumez le brûleur normalement.
2. Maintenez le bouton de commande enfoncé sans le lâcher pendant 4 secondes après l'allumage de la flamme.

Désactiver un brûleur

Tournez la manette de commande vers la droite sur la position 0. Le symbole  apparaît, puis l'indicateur de chaleur résiduelle apparaît après quelques secondes.

Quelques secondes après avoir éteint le brûleur, un son est émis (coup sec). Il ne s'agit pas d'une anomalie, ceci signifie que la sécurité a été désactivée.

Avertissements

Pendant le fonctionnement du brûleur, il est normal d'entendre un léger sifflement.

Lors des premières utilisations, il est normal que des odeurs se dégagent. Mais cela ne suppose aucun dysfonctionnement. Ces odeurs disparaîtront petit à petit.

Une flamme de couleur orange est normale. Ceci est dû à la présence de poussière dans l'atmosphère, de liquides déversés, etc.

S'il se produit une extinction accidentelle des flammes du brûleur, éteignez le bouton de commande du brûleur et attendez au moins 1 minute avant de le rallumer.

Tableaux et conseils

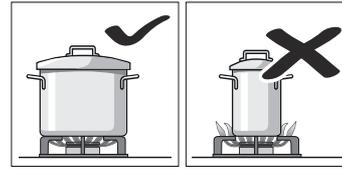
Récipients appropriés

Brûleurs	Diamètre minimum du fond du récipient	Diamètre maximum du fond du récipient
Brûleur wok	22 cm	30 cm
Brûleur rapide	20 cm	26 cm
Brûleur standard	14 cm	22 cm
Brûleur éco	12 cm	16 cm

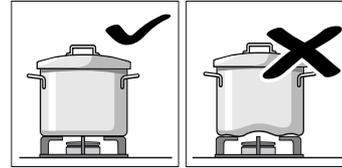
Le récipient ne doit pas dépasser le bord du foyer.

Conseils d'utilisation

Les conseils suivants vous aideront à économiser de l'énergie et à éviter d'endommager les récipients :

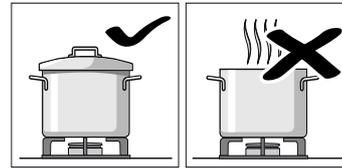


Utilisez des récipients de la taille appropriée à chaque brûleur. N'utilisez pas de petits récipients sur les grands brûleurs. La flamme ne doit pas toucher les côtés du récipient.

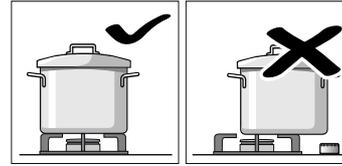


N'utilisez pas de récipients déformés, ayant tendance à être instables sur la plaque de cuisson. Les récipients pourraient se renverser.

N'utilisez que des récipients à base plane et épaisse.

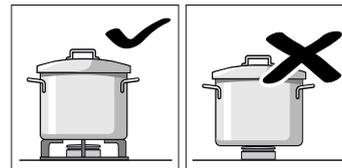


Ne cuisinez pas sans couvercle ni avec celui-ci mal mis. Vous risqueriez ainsi de perdre une partie de l'énergie.

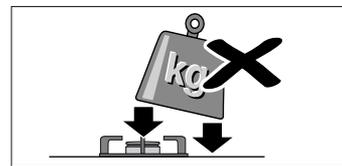


Placez le récipient bien au centre du brûleur. Dans le cas contraire, il risque de se renverser.

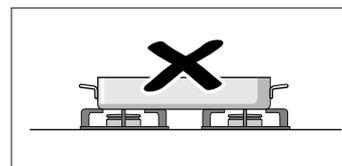
Ne placez pas les récipients de grande taille sur les brûleurs situés près des boutons de commandes. Ils risqueraient d'être endommagés en raison de l'excès de chaleur.



Placez les récipients sur les grilles, jamais directement sur le brûleur. Vérifiez que les grilles et les couvercles des brûleurs sont bien placés avant de les utiliser.



Manipulez soigneusement les récipients sur la plaque de cuisson. Ne cognez pas la plaque de cuisson et n'y posez pas d'objets lourds.



N'utilisez pas deux brûleurs ou sources de chaleur pour un seul récipient.

Évitez d'utiliser des plaques pour les grillades, des cassolettes en céramique, etc. longtemps à la puissance maximum.

Tableau de cuisson

Le tableau suivant répertorie les positions de chauffe et les temps de cuisson de différents plats. Les indications sont des valeurs de référence pour quatre portions.

Les temps de cuisson et les positions de chauffe dépendent du type, du poids et de la qualité des aliments, du type de gaz utilisé, ainsi que du matériau du récipient. Pour la préparation de ces plats, un ustensile de cuisson en acier inoxydable a principalement été utilisé.

Utilisez toujours un ustensile approprié et positionnez-le au centre du brûleur. Vous trouverez des informations sur le diamètre de l'ustensile sous. → "Récipients appropriés"

Informations sur le tableau

La préparation de chaque plat se compose d'une ou de deux étapes. Chaque étape présente des informations sur ce qui suit :

-  Mode de cuisson
-  Position de chauffe
-  Durée en minutes

Modes de cuisson répertoriés dans le tableau

-  Porter à ébullition
-  Poursuivre la cuisson
-  Faire monter la pression dans la cocotte minute
-  Maintenir la pression dans la cocotte minute
-  Saisir fortement
-  Faire rissoler
-  Faire fondre, fondre
- * Sans couvercle
- ** Remuer constamment

Remarque : Les symboles n'apparaissent pas sur l'appareil. Ils servent d'orientation pour les différents modes de cuisson.

Le tableau présente des indications pour la préparation de plats sur différents brûleurs. L'option recommandée est le premier brûleur mentionné. Tous les brûleurs de la table de cuisson sont décrits dans la vue d'ensemble des modèles. → Page 2

Exemple :

Plat	Durée totale en min.	Étape 1	Étape 2
Brûleurs		  	  
Soupes, soupes crémeuses			
Soupe au poisson			
Brûleur puissant	12-17	 8 7-9	 1 5-8
Brûleur standard	17-22	 8 11-13	 1 6-9
Brûleur wok	10-15	 9 6-8	 4 4-7

Cet exemple montre la préparation de soupe de poisson avec le brûleur puissant, le brûleur standard et le brûleur pour wok.

Avec le brûleur puissant (option recommandée) le temps de cuisson total se situe entre 12 de 17 minutes.

- Étape 1 : porter à ébullition. Régler la position de chauffe 8 pendant 7 à 9 minutes.
- Étape 2 : continuer la cuisson. Passer à la position de chauffe 1 pendant 5 à 8 minutes.

Ces indications sont également valables pour les autres brûleurs proposés.

Plat	Durée totale en min.	Étape 1	Étape 2
Brûleurs		  	  
Soupes, soupes crémeuses			
Soupe au poisson			
Brûleur puissant	12-17	 8 7-9	 1 5-8
Brûleur standard	17-22	 8 11-13	 1 6-9
Brûleur wok	10-15	 9 6-8	 4 4-7
Crème de potiron, bortsch (soupe de betterave)			
Brûleur puissant	30-35	 9 10-12	 5 20-23
Brûleur standard	45-50	 9 15-17	 6 30-33
Brûleur wok	25-30	 9 8-10	 2 17-20
Minestrone (soupe de légumes)			
Brûleur puissant	47-52	 9 10-12	 5 37-40
Brûleur standard	57-62	 9 10-12	 6 47-50
Brûleur wok	43-48	 8 8-10	 3 35-38
Pâtes et riz			
Spaghettis			
Brûleur puissant	18-22	 * 9 8-10	 6 10-12
Brûleur standard	20-24	 * 9 10-12	 7 10-12
Brûleur wok	18-22	 * 8 8-10	 6 10-12
Riz			
Brûleur puissant	17-22	 9 5-7	 2 12-15
Brûleur standard	18-23	 9 7-9	 6 11-14
Brûleur wok	15-20	 8 4-6	 2 11-14
Ravioli			
Brûleur puissant	9-14	 9 4-6	 6 5-8
Brûleur standard	17-22	 8 12-14	 8 5-8
Brûleur wok	10-15	 8 5-7	 8 5-8
Légumes et légumes secs			
Pommes de terre cuites (purée, salade de pommes de terre)			
Brûleur puissant	23-28	 9 8-10	 5 15-18
Brûleur standard	25-30	 9 10-12	 6 15-18
Brûleur wok	25-30	 7 11-13	 5 14-17
Hummus (purée de pois chiches)			
Brûleur puissant	50-55	 9 10-12	 4 40-43
Brûleur standard	52-57	 9 12-14	 5 40-43
Brûleur wok	47-52	 7 10-12	 5 37-40
Lentilles			
Brûleur puissant	40-45	 9 8-10	 8 32-35
Brûleur standard	50-55	 9 18-20	 6 32-35

Plat Brûleurs	Durée totale en min.	Étape 1			Étape 2		
							
Brûleur wok	45-50		6	20-22		4	25-28
Légumes frits							
Brûleur puissant	12-17	 *	7	6-8	 *	6	6-9
Brûleur standard	15-20	 *	8	8-10	 *	7	7-10
Brûleur wok	11-16	 *	7	6-8	 *	5	5-8
Légumes frais sautés**							
Brûleur wok	6-8	 *	9	6-8			
Brûleur puissant	6-8	 *	9	6-8			
Frites							
Brûleur wok	15-20	 *	7	15-20			
Brûleur puissant	15-20	 *	9	15-20			
Brûleur standard	25-30	 *	9	25-30			
œufs							
Shakshuka							
Brûleur standard	15-20	 *	9	10-12		4	5-8
Brûleur puissant	13-18	 *	8	7-9		3	6-9
Brûleur wok	15-20	 *	6	11-13		4	4-7
Omelette (1 port.)							
Brûleur standard	3-5	 *	8	3-5			
Brûleur puissant	2-4	 *	9	2-4			
Brûleur wok	2-4	 *	5	2-4			
Tortilla espagnole							
Brûleur puissant	25-30	 *	9	25-30			
Brûleur wok	18-23	 *	9	18-23			
Sauces							
Sauce béchamel**							
Brûleur éco	10-15	 *	6	2-4	 *	6	8-11
Brûleur standard	10-15	 *	5	2-4	 *	5	8-11
Brûleur wok	3-8	 *	5	1-2	 *	5	2-6
Sauce avec bleu**							
Brûleur éco	4-6	 *	7	4-6			
Brûleur standard	3-5	 *	7	3-5			
Brûleur puissant	3-5	 *	5	3-5			
Sauce napolitaine							
Brûleur standard	18-23	 *	6	2-4	 *	4	16-19
Brûleur wok	13-18	 *	7	1-3	 *	5	12-15
Brûleur puissant	15-20	 *	8	1-3	 *	6	14-17
Sauce carbonara							
Brûleur standard	10-15	 *	6	5-7	 *	3	5-8
Brûleur puissant	8-13	 *	5	4-6	 *	3	4-7
Brûleur éco	10-15	 *	9	5-7	 *	5	5-8

Plat Brûleurs	Durée totale en min.	Étape 1			Étape 2		
							
Poisson							
Merlan à la romaine							
Brûleur puissant	5-10	 *	8	5-10			
Brûleur standard	8-13	 *	9	8-13			
Brûleur wok	4-9	 *	6	4-9			
Saumon cuit							
Brûleur puissant	5-10	 *	7	2-4		1	3-6
Brûleur standard	5-10	 *	8	2-4		1	3-6
Brûleur wok	7-12	 *	8	2-4		1	5-8
Moules							
Brûleur puissant	5-7	 *	9	5-7			
Brûleur wok	4-6	 *	9	4-6			
Brûleur standard	10-12	 *	9	10-12			
Viandes							
Magret de canard (1 pièce)							
Brûleur standard	6-8	 *	7	6-8			
Brûleur puissant	9-11	 *	7	9-11			
Brûleur wok	6-8	 *	5	6-8			
Filet de bœuf Stroganoff							
Brûleur puissant	8-13	 *	9	8-13			
Brûleur wok	5-10	 *	8	5-10			
Brûleur standard	12-17	 *	9	12-17			
Blancs de poulet (8 filets de poulet)							
Brûleur puissant	7-12	 *	9	2-4	 *	6	5-8
Brûleur wok	7-12	 *	9	2-4	 *	6	5-8
Brûleur standard	7-12	 *	9	7-12			
Viande hâchée (tourte à la viande, boulettes de viande, sauce bolognaise)							
Brûleur puissant	15-20	 *	8	15-20			
Brûleur standard	20-25	 *	9	20-25			
Brûleur wok	15-20	 *	6	15-20			
Plats cuisinés							
Croquettes surgelées (16 pièces)							
Bâtonnets de poisson surgelés (12 pièces)							
Brûleur puissant	6-10	 *	8	6-10			
Brûleur wok	5-9	 *	8	5-9			
Brûleur standard	8-12	 *	8	8-12			
Saucisses à griller (12 pièces)							
Brûleur puissant	5-10	 *	9	1-3	 *	7	4-7
Brûleur standard	7-12	 *	9	7-12			
Brûleur wok	5-10	 *	9	1-3	 *	7	4-7
Saucisses (12 pièces)							
Brûleur standard	8-13	 *	9	8-13			
Brûleur wok	9-14	 *	4	9-14			

Plat Brûleurs	Durée totale en min.	Étape 1			Étape 2		
							
Brûleur puissant	7-12		7	7-12			
Hamburger (4 pièces)							
Brûleur puissant	4-9	 *	9	1-3	 *	7	3-6
Brûleur wok	4-9	 *	9	1-3	 *	7	3-6
Brûleur standard	5-10	 *	9	1-3	 *	8	4-7
Légumes congelés**							
Brûleur puissant	7-12	 *	9	7-12			
Brûleur wok	5-10	 *	9	5-10			
Brûleur standard	12-17	 *	9	12-17			
Pizza (diamètre 20 cm)							
Brûleur wok	4-8		1	4-8			
Brûleur puissant	16-20		1	16-20			
Brûleur standard	20-25		1	20-25			
Desserts							
Riz au lait**							
Brûleur standard	30-35	 *	8	9-11	 *	4	21-24
Brûleur éco	40-45	 *	9	12-14	 *	2	28-31
Brûleur wok	35-40	 *	7	11-13	 *	1	24-27
Chocolat au lait							
Brûleur éco	10-14	 *	1	10-14			
Brûleur standard	16-20	 *	1	16-20			
Crêpes (4 pièces)							
Brûleur puissant	17-22	 *	7	1-3	 *	5	16-19
Brûleur wok	8-13	 *	7	1-3	 *	4	7-10
Brûleur standard	20-25	 *	8	1-3	 *	6	19-22
Pudding de pain							
Brûleur puissant	25-30		9	10-12		6	15-18
Brûleur wok	23-28		9	8-10		7	15-18
Brûleur standard	27-32		9	10-12		7	17-20
Flan espagnol**							
Brûleur puissant	3-8	 *	5	3-8			
Brûleur standard	8-13	 *	5	8-13			
Brûleur wok	3-8	 *	2	3-8			
Génoise (au bain-marie)							
Brûleur puissant	35-40		9	35-40			
Brûleur wok	40-45		9	40-45			
Brûleur standard	45-50		9	45-50			

Conseils de cuisson

- Utilisez une cocotte minute pour préparer les soupes et les légumes secs. Le temps de cuisson est ainsi considérablement réduit. Si vous utilisez une cocotte minute, suivez les instructions du fabricant. Ajoutez tous les ingrédients en même temps dès le début.

- Utilisez toujours un couvercle pour cuire les pommes de terre et le riz. Le temps de cuisson est ainsi considérablement réduit. L'eau ne doit pas bouillir avant d'ajouter les pâtes, le riz ou les pommes de terre. Adaptez la position de chauffe pour poursuivre la cuisson.
- Pour les plats préparés à la poêle, réchauffez d'abord cette dernière avec de l'huile. Dès que vous commencez à faire frire vos aliments, maintenez la température et ajustant si besoin la position de chauffe. Si vous préparez plusieurs portions, patientez jusqu'à ce que la température soit de nouveau atteinte. Retournez régulièrement les aliments.
- Si vous préparez des soupes, des crèmes, des lentilles ou des pois chiches, ajoutez tous les ingrédients en même temps dans l'ustensile de cuisson.



Nettoyage et maintenance

Nettoyage

Quand l'appareil a refroidi, nettoyez-le avec une éponge, de l'eau et du savon.

Après chaque utilisation, nettoyez la surface des différents éléments du brûleur quand il a refroidi. Si des restes sont laissés (aliments recuits, gouttes de graisse, etc.), même infimes, ils s'incrusteront dans la surface et seront plus difficiles à éliminer par la suite. Les trous et les rainures doivent être propres afin que la flamme soit optimale.

Le frottement de certains récipients peut laisser des traces métalliques sur les grilles.

Lavez les brûleurs et les grilles à l'eau savonneuse et frottez-les à l'aide d'une brosse non métallique.

Si les grilles disposent de chevilles en caoutchouc, faites très attention en les nettoyant. Les chevilles peuvent se détacher et la grille peut rayer la plaque de cuisson.

Séchez toujours complètement les brûleurs et les grilles. La présence de gouttes d'eau ou de zones humides au début de la cuisson peut détériorer l'émail.

Après le nettoyage et le séchage des brûleurs, assurez-vous que les couvercles sont bien placés sur le diffuseur.

Attention !

- Ne retirez pas les éléments de commande pour nettoyer l'appareil. Si de l'humidité pénètre dans l'appareil, cela risque de l'endommager.
- N'utilisez pas de machines de nettoyage à vapeur. Cela pourrait endommager la plaque de cuisson.
- N'utilisez jamais de produits abrasifs, lavettes en acier, objets tranchants, couteaux, etc., pour retirer les restes d'aliments ayant durci sur la plaque de cuisson.
- N'utilisez pas de couteaux, de racleurs ou d'objets similaires pour nettoyer l'union entre le verre et les caches des brûleurs, les profilés métalliques ni sur les panneaux en verre ou aluminium, le cas échéant.

Maintenance

Nettoyez immédiatement tous les liquides qui coulent. Vous éviterez ainsi que les restes d'aliment ne collent et économiserez des efforts inutiles.

Ne faites pas glisser les récipients sur le verre car ils pourraient le rayer. De plus, évitez les chutes d'objets

durs ou pointus sur la plaque en verre. Ne frappez la plaque de cuisson sur aucun de ses angles.

Les grains de sable (provenant par exemple du nettoyage des légumes) rayent la surface du verre.

Le sucre fondu ou des aliments à teneur élevée en sucre ayant débordés doivent être immédiatement retirés de la zone de cuisson à l'aide d'un racleur en verre.

? Anomalies, que faire ?

Dans certains cas, les défauts survenus peuvent facilement être éliminés. Avant d'appeler le service après-vente, observez les remarques suivantes :

Anomalie de fonctionnement	Cause possible	Solution
Le fonctionnement électrique général est perturbé.	Fusible défectueux.	Vérifiez dans le boîtier à fusibles si un fusible est endommagé, puis changez-le.
	La sécurité automatique ou le disjoncteur différentiel a été déclenché(e).	Vérifiez sur le panneau de commande si le fusible automatique ou le disjoncteur différentiel est défectueux.
L'allumage automatique ne fonctionne pas.	Des restes d'aliments ou de détergents peuvent subsister entre les bougies d'allumage et les brûleurs.	L'espace entre la bougie d'allumage et le brûleur doit être propre.
	Les brûleurs sont humides.	Séchez soigneusement les chapeaux de brûleur.
	Les chapeaux du brûleur ne sont pas correctement posés.	Assurez-vous que les chapeaux sont correctement en place.
L'appareil n'est pas mis à la terre, mal raccordé ou le câble de mise à la terre est défectueux.	L'appareil n'est pas mis à la terre, mal raccordé ou le câble de mise à la terre est défectueux.	Contactez votre électricien.
	Surchauffe de l'électronique.	Éteignez le brûleur ou utilisez exclusivement le niveau de combustion le plus faible jusqu'à ce que l'électronique ait suffisamment refroidi.
La flamme du brûleur brûle irrégulièrement.	Les parties du brûleur ne sont pas correctement posées.	Posez correctement les parties du brûleur sur le brûleur correspondant.
	Les fentes du brûleur sont encrassées.	Nettoyez les fentes du brûleur.
Le débit de gaz ne semble pas fonctionner correctement ou aucun gaz ne sort.	L'arrivée de gaz est fermée via les vannes intermédiaires.	Ouvrez les vannes intermédiaires.
	Si le gaz provient d'une bouteille de gaz, assurez-vous que cette dernière n'est pas vide.	Remplacez la bouteille de gaz.
Il y a une odeur de gaz dans la cuisine.	Un robinet de gaz est ouvert.	Fermez le robinet de gaz.
	La bouteille de gaz a été mal raccordée.	Assurez-vous que la bouteille de gaz est correctement raccordée.
	Sortie de gaz possible.	Fermez le robinet central de la conduite de gaz, aérez la pièce et appelez immédiatement un installateur autorisé pour vérifier l'installation au gaz et la certifier. N'utilisez plus l'appareil tant que vous n'êtes pas certain qu'aucun gaz ne s'échappera ni de l'installation ni de l'appareil.
Le brûleur s'éteint dès que vous relâchez le bouton de commande.	Vous n'avez pas maintenu enfoncé le bouton de commande assez longtemps.	Si le brûleur est activé, maintenez enfoncée le bouton de commande quelques secondes de plus.
	Les fentes du brûleur sont encrassées.	Nettoyez les fentes du brûleur.
Les symboles F3, F4, F5, F6, F7, F8, F9 apparaissent.	Défaut de l'électronique.	Débranchez la table de cuisson du secteur. Patientez quelques secondes, puis rebranchez-la. Si l'affichage reste allumé, contactez le service après-vente.
L'affichage des niveaux de cuisson diffère toujours du niveau de cuisson sélectionné avec le bouton de commande.	Calibrage de l'électronique défectueux.	Effectuez le calibrage selon les instructions de montage.

Service après-vente

Si vous faites appel à notre Service Technique, vous devez communiquer le numéro de produit (E-Nr.) ainsi que le numéro de fabrication (FD) de l'appareil. Cette information figure sur la plaque signalétique située sur la partie inférieure de la plaque de cuisson, et sur l'étiquette de la notice d'utilisation.

Vous trouverez les données de contact pour tous les pays dans l'annuaire ci-joint du service après-vente.

Commande de réparation et conseils en cas de dérangements

B 070 222 142
FR 01 40 10 12 00
CH 0848 840 040

Faites confiance à la compétence du fabricant. Vous garantissez ainsi que la réparation sera effectuée par des techniciens de SAV formés qui disposent des pièces de rechange d'origine adaptées à votre appareil.

Conditions de garantie

Si, contrairement à nos attentes, l'appareil présente un dommage ou ne respecte pas les exigences de qualité prévues, veuillez nous l'indiquer dans les plus brefs délais. Pour que la garantie soit valide, l'appareil ne devra pas avoir été manipulé, ni soumis à une mauvaise utilisation.

Les conditions de garantie applicables sont celles établies par la représentation de notre entreprise dans le pays où l'achat a été effectué. Il est possible d'obtenir des informations détaillées dans les points de vente. Il est nécessaire de présenter le bon d'achat pour bénéficier de la garantie.

Tout droit de modification réservé.

Protection de l'environnement

Si la plaque signalétique de l'appareil comporte le symbole , observez les remarques suivantes.

Élimination écologique



Éliminez l'emballage en respectant l'environnement.



Cet appareil est marqué selon la directive européenne 2012/19/UE relative aux appareils électriques et électroniques usagés (waste electrical and electronic equipment - WEEE).

La directive définit le cadre pour une reprise et une récupération des appareils usagés applicables dans les pays de la CE.

L'emballage de votre appareil a été fabriqué avec les matériaux indispensables pour garantir une protection efficace pendant le transport. Ces matériaux sont entièrement recyclables, ce qui réduit l'impact sur l'environnement. Nous vous encourageons à contribuer également à la préservation de l'environnement, en suivant les conseils ci-dessous :

- déposez l'emballage dans une benne de recyclage adaptée,
- avant de vous défaire d'un appareil, mettez-le hors d'état. Consultez votre administration locale pour connaître l'adresse du centre de collecte de matériels recyclables le plus près de chez vous, et apportez-le à ce site,
- ne jetez pas l'huile usagée dans l'évier Conservez-la dans un récipient fermé et remettez-le à un point de collecte ou, le cas échéant, dans un bac approprié (qui sera remis à un déversoir contrôlé ; ce n'est probablement pas la meilleure solution, mais nous évitons ainsi de polluer l'eau).

Indice

	Conformità d'uso	23
	Importanti avvertenze di sicurezza	24
	Conoscere l'apparecchio	25
	Elementi di comando e bruciatori	25
	Accessori	26
	Bruciatori a gas	26
	Attivazione manuale	26
	Accensione automatica	26
	Sistema di sicurezza	27
	Disattivare un bruciatore	27
	Avvertenze	27
	Tabelle e consigli	27
	Recipienti adeguati	27
	Avvertenze per l'uso	27
	Tabella di cottura	28
	Pulizia e manutenzione	30
	Pulizia	30
	Manutenzione	30
	Malfunzionamento, che fare?	31
	Servizio assistenza clienti	32
	Condizioni di garanzia	32
	Tutela dell'ambiente	32
	Smaltimento ecocompatibile	32

Per ulteriori informazioni su prodotti, accessori, pezzi di ricambio e servizi è possibile consultare il sito Internet www.siemens-home.bsh-group.com e l'eShop www.siemens-home.bsh-group.com/eshops

Conformità d'uso

Leggere attentamente le presenti istruzioni. Un'attenta lettura garantirà una manipolazione sicura ed efficace dell'apparecchio. Conservare le istruzioni d'uso e installazione e lasciarle sempre a corredo dell'apparecchio in caso di nuovo proprietario.

Il costruttore declina ogni responsabilità in caso di mancata osservanza delle disposizioni del presente manuale.

Le immagini rappresentate in queste istruzioni hanno carattere orientativo.

Non estrarre l'apparecchio dall'imballaggio di protezione fino al momento dell'installazione. Se l'apparecchio risulta danneggiato, non collegarlo all'alimentazione. Contattare il nostro servizio tecnico.

Questo apparecchio rientra nella classe 3 della norma EN 30-1-1 per gli apparecchi a gas: apparecchio incassato in un mobile.

Per l'installazione del nuovo piano di cottura, attenersi strettamente alle istruzioni di montaggio.

Questo apparecchio non può essere installato in yacht o camper.

L'apparecchio deve essere utilizzato solo in luoghi sufficientemente ventilati.

Questo apparecchio non è da utilizzare con un timer esterno o un telecomando separato.

Tutte le operazioni di installazione, connessione, regolazione e adattamento ad altri tipi di gas devono essere effettuate da un tecnico autorizzato, nel rispetto della normativa e della legislazione applicabili, nonché delle prescrizioni delle società locali di fornitura di gas ed elettricità. Fare particolare attenzione alle disposizioni applicabili in materia di ventilazione.

Questo apparecchio viene predisposto in fabbrica per il tipo di gas indicato sulla targa identificativa. Se fosse necessario modificarlo, consultare le istruzioni di montaggio. Per l'adattamento ad altri tipi di gas, si consiglia di rivolgersi al nostro servizio tecnico.

Questo apparecchio è stato concepito esclusivamente per uso domestico, non è consentito l'uso a scopi commerciali o professionali. Utilizzare l'apparecchio solo per

cucinare e non quale fonte di riscaldamento. La garanzia ha validità solo se viene rispettato l'utilizzo per il quale è stato concepito.

Questo apparecchio è progettato solo per l'utilizzo fino ad un'altezza di massimo 2000 metri sul livello del mare.

Non lasciare l'apparecchio incustodito quando è in funzione.

Non utilizzare coperchi o barriere di sicurezza per bambini non consigliate dal produttore del piano di cottura. Possono provocare degli incidenti, ad es. dovuti al surriscaldamento, all'accensione o al distacco di frammenti di materiale.

Questo apparecchio può essere utilizzato da bambini di età pari o superiore a 8 anni e da persone con ridotte facoltà fisiche, sensoriali o mentali nonché da persone prive di sufficiente esperienza o conoscenza dello stesso se sorvegliate da una persona responsabile della loro sicurezza o se istruite in merito all'utilizzo sicuro dell'apparecchio e consapevoli degli eventuali rischi derivanti da un utilizzo improprio.

I bambini non devono utilizzare l'apparecchio come un giocattolo. I bambini non devono né pulire né utilizzare l'apparecchio da soli a meno che non abbiano un'età superiore agli 15 anni e che siano assistiti da parte di un adulto.

Tenere lontano dall'apparecchio e dal cavo di alimentazione i bambini di età inferiore agli 8 anni.

Importanti avvertenze di sicurezza

Avviso – Pericolo di deflagrazione!

L'accumulo di gas incombusto in un locale chiuso comporta pericolo di deflagrazione. Non esporre l'apparecchio a correnti d'aria. I bruciatori potrebbero spegnersi. Leggere attentamente le istruzioni e le avvertenze relative al funzionamento dei bruciatori a gas.

Avviso – Pericolo di intossicazione!

L'uso di un apparecchio di cottura a gas genera calore, umidità e prodotti di combustione nel locale in cui è installato. Ventilare bene la cucina, specialmente quando il piano di cottura è in funzione: mantenere libere le aperture di ventilazione

naturale oppure installare un dispositivo di ventilazione meccanica (cappa aspirante). L'uso intenso e prolungato dell'apparecchio può richiedere una ventilazione complementare o più efficace: aprire una finestra o incrementare la potenza della ventilazione meccanica.

Avviso – Pericolo di ustioni!

- Le zone di cottura e le superfici vicine si surriscaldano molto. Non toccare mai le superfici ad alta temperatura. Tenere lontano i bambini al di sotto degli 8 anni.
- Se la bombola del gas liquido non si trova in posizione verticale, il propano/butano liquido può penetrare nell'apparecchio. Potrebbero generarsi violente fiammate dai bruciatori. I componenti potrebbero venire danneggiati e col tempo non essere più a tenuta, provocando la fuoriuscita incontrollata di gas. In entrambi i casi sussiste il pericolo di ustioni. Utilizzare le bombole del gas liquido sempre in posizione verticale.

Avviso – Pericolo di incendio!

- Le zone di cottura si surriscaldano molto. Non collocare oggetti infiammabili sul piano di cottura. Non conservare alcun oggetto sul piano di cottura.
- Non conservare e non utilizzare, sotto questo elettrodomestico e nelle sue vicinanze, prodotti chimici corrosivi, vapori, materiali infiammabili o prodotti non alimentari.
- Grassi o olio surriscaldati possono infiammarsi facilmente. Non allontanarsi dall'apparecchio durante il riscaldamento di grassi od olio. In caso di incendio, non tentare di spegnere le fiamme con l'acqua. Coprire il recipiente per soffocare il fuoco e scollegare la zona di cottura.
- Se un bruciatore viene usato con una potenza troppo elevata, si generano temperature molto alte. Materiali infiammabili potrebbero prendere fuoco. L'indicatore del livello di potenza sul display può essere diverso dal livello di potenza impostato sulla manopola. L'indicatore del livello di potenza sul display serve esclusivamente come informazione supplementare. Impostare il livello di potenza sempre in conformità alla marcatura sulla manopola.

⚠️ Avviso – Pericolo di lesioni!

- Rotture, incrinature o crepe nella piastra in vetro sono pericolose. Spegnerne immediatamente tutti i bruciatori e ogni elemento riscaldante elettrico. Togliere la spina o disattivare il fusibile nella scatola dei fusibili. Chiudere l'alimentazione del gas. Non toccare la superficie dell'apparecchio. Non mettere mai in funzione un apparecchio difettoso. Rivolgersi al servizio di assistenza clienti.
- Gli sbalzi termici possono provocare la rottura del vetro. Durante l'uso del piano di cottura, evitare le correnti d'aria e non versare liquidi freddi.
- I recipienti danneggiati, di dimensioni inadeguate, che eccedano i bordi del piano di cottura o siano mal posizionati possono causare lesioni gravi. Seguire le avvertenze e i consigli relativi ai recipienti da cucina.
- In caso di guasto, chiudere il gas e scollegare l'alimentazione elettrica. Per procedere a eventuali riparazioni, contattare il nostro servizio tecnico.
- Non manomettere l'interno dell'apparecchio. In caso di necessità, contattare il nostro servizio tecnico.
- Se una manopola non può essere ruotata oppure è allentata, non deve più essere utilizzata. Rivolgersi repentinamente al servizio di assistenza clienti in modo che la manopola venga riparata o sostituita.

⚠️ Avviso – Pericolo di scariche elettriche!

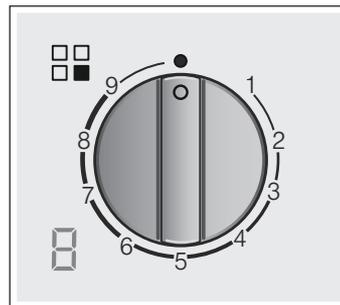
- Non utilizzare dispositivi di pulizia a vapore per pulire l'apparecchio.
- Rotture, incrinature o crepe nella piastra in vetro possono causare scariche elettriche. Disattivare il fusibile nella scatola dei fusibili. Rivolgersi al servizio di assistenza clienti.

👁️ Conoscere l'apparecchio

Nella panoramica dei modelli è possibile trovare il proprio apparecchio con le relative potenze dei bruciatori. → *Pagina 2*

Elementi di comando e bruciatori

Su ciascuna manopola di comando è contrassegnato il corrispondente bruciatore. Con le manopole di comando è possibile impostare, in corrispondenza delle diverse posizioni, la potenza di volta in volta necessaria tra i valori massimi e minimi. Non cercare mai di passare dalla posizione 0 direttamente alla posizione 1 o dalla posizione 1 alla posizione 0.



Indicatori

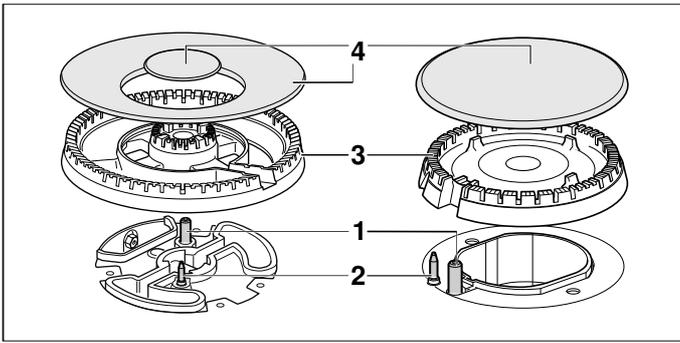
	Bruciatore comandato dalla manopola di comando
	Bruciatore disattivato
9	Livello di potenza massimo e accensione elettrica
1	Livello di potenza minimo

Visualizzazioni del display

	Accensione elettrica
9-1	Livelli di cottura
	Bruciatore disattivato
Hh	Calore residuo

Per un corretto funzionamento dell'apparecchio, è indispensabile verificare che le griglie e tutti gli elementi dei bruciatori siano collocati correttamente. Non scambiare i coperchi dei bruciatori.

Rimuovere sempre attentamente le griglie. Lo spostamento di una griglia può comportare lo spostamento delle griglie adiacenti.



Elementi

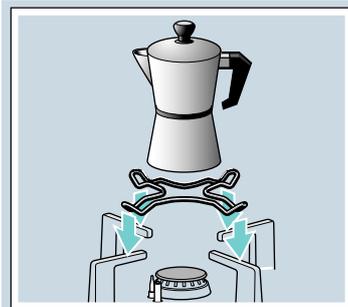
1	Candela di accensione
2	Termocoppia
3	Coppetta bruciatore
4	Coperchio bruciatore

Accessori

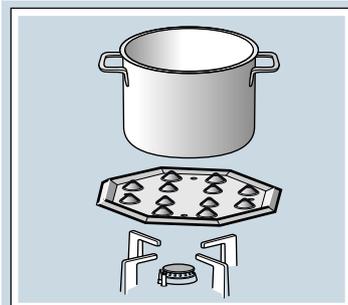
Secondo il modello, il piano di cottura può includere i seguenti accessori. Questi accessori possono essere acquistati anche presso il Servizio Tecnico.



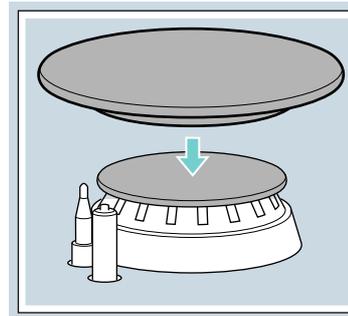
Griglia supplementare wok
Adatta esclusivamente per l'impiego su bruciatori per wok. Utilizzare stoviglie con fondo concavo. Per prolungare la durata utile dell'apparecchio, si consiglia di utilizzare la griglia supplementare per wok.



Griglia supplementare per moka
Adatta esclusivamente per l'impiego sul bruciatore più piccolo. Utilizzare la stoviglia con un diametro inferiore a 12 cm.



Simmer plate
Questo accessorio è adatto soltanto per la cottura a bassa temperatura. Si può utilizzare con un bruciatore piccolo o un bruciatore standard. Qualora il piano di cottura disponga di più bruciatori standard, si consiglia di collocare la simmer plate sui bruciatori standard posteriori o anteriori destri. Collocare sul supporto, mai direttamente sul bruciatore, l'accessorio con le protuberanze verso l'alto.



Simmer Cap

Coperchio del bruciatore che serve esclusivamente per la cottura a potenza minima. La simmer cap deve essere collocata sul coperchio del bruciatore piccolo.

Codice

- HZ298107 Griglia supplementare wok: ghisa (4-5 kW)
- HZ298114 Griglia supplementare per moka
- HZ298105 Simmer Plate
- HZ211310 Simmer cap

Il costruttore declina ogni responsabilità se non si utilizzano o si utilizzano in modo non corretto questi accessori.

Bruciatori a gas

Attivazione manuale

1. Premere la manopola di comando del bruciatore selezionato e ruotarla verso sinistra fino al livello di potenza massimo.
2. Avvicinare un accenditore o una fiamma (accendino, fiammifero, ecc.) al bruciatore.

Accensione automatica

Se il piano di cottura dispone di un'accensione automatica (candelette di accensione):

1. Premere la manopola di comando del bruciatore selezionato e ruotarla verso sinistra fino al livello di potenza massimo. Mentre si tiene premuta la manopola di comando vengono prodotte scintille su tutti i bruciatori e sul display compare il simbolo . Il bruciatore si accende.
2. Rilasciare la manopola di comando.
3. Ruotare la manopola di comando nella posizione desiderata.

Se l'accensione non avviene, disattivare il bruciatore e ripetere i passaggi descritti in precedenza. Questa volta tenere premuta la manopola di comando più a lungo (fino a 10 secondi).

⚠ Avviso – Pericolo di esplosione!

Se il bruciatore non si accende dopo 10 secondi, chiudere la manopola di comando e aprire la porta o la finestra del locale. Attendere almeno un minuto prima di riaccendere il bruciatore.

Avvertenza: Accertarsi che la pulizia sia massima. Se le candelette di accensione sono otturate, è possibile che l'accensione fallisca. Pulire regolarmente le candelette di accensione con una piccola spugna non

metallica. Evitare che le candele di accensione siano esposte a urti violenti.

Sistema di sicurezza

Il piano di cottura dispone di un sistema di sicurezza (termocoppia) che impedisce il passaggio del gas in caso di spegnimento accidentale dei bruciatori.

Per garantire che questo dispositivo sia attivo:

1. Accendere il bruciatore come di consueto.
2. Dopo l'accensione della fiamma, non rilasciare la manopola e mantenerla saldamente premuta per 4 secondi.

Disattivare un bruciatore

Ruotare la manopola di comando verso destra in posizione 0. Sul display compare il simbolo  e dopo pochi secondi compare l'indicatore del calore residuo.

Qualche secondo dopo lo spegnimento del bruciatore, viene emesso un suono (colpo secco). Non si tratta di un'anomalia, significa solo che la sicurezza si è disattivata.

Avvertenze

Durante il funzionamento, è normale che il bruciatore emetta un lieve sibilo.

È normale che l'apparecchio nuovo, quando utilizzato le prime volte, sprigioni degli odori. Questo fenomeno non è indice di rischi o di anomalie di funzionamento ed è destinato a scomparire.

Una fiamma di color arancione è normale. Questo colore si deve alla presenza di polvere nell'ambiente, a liquidi versati, ecc.

In caso di spegnimento accidentale delle fiamme del bruciatore, chiudere la manopola del bruciatore e non cercare di riaccenderlo per almeno 1 minuto.

Tabelle e consigli

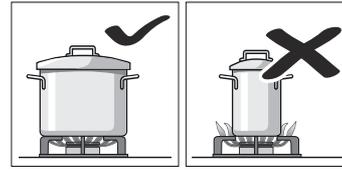
Recipienti adeguati

Bruciatore	Diametro minimo del fondo della stoviglia	Diametro massimo del fondo della stoviglia
Bruciatore per wok	22 cm	30 cm
Bruciatore a fiamma alta	20 cm	26 cm
Bruciatore standard	14 cm	22 cm
Bruciatore piccolo	12 cm	16 cm

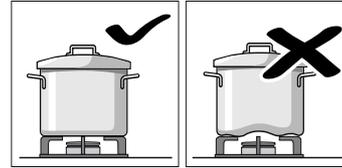
La stoviglia non deve sporgere al di fuori del bordo del piano di cottura.

Avvertenze per l'uso

I seguenti consigli consentono di risparmiare energia e di non danneggiare i recipienti:

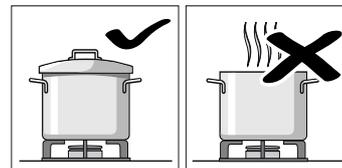


Utilizzare recipienti di dimensioni adeguate a ogni bruciatore. Non usare recipienti piccoli su bruciatori grandi. La fiamma non deve toccare le pareti laterali del recipiente.

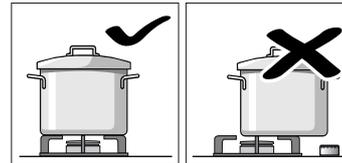


Evitare recipienti deformati che non risultino perfettamente stabili sul piano di cottura. I recipienti potrebbero capovolgersi.

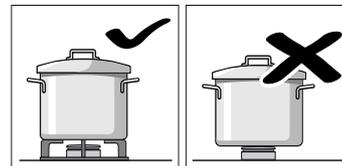
Utilizzare solo recipienti con base piatta e spessa. Non cucinare senza coperchio o con il coperchio spostato. Parte dell'energia si disperderebbe.



Collocare il recipiente al centro del bruciatore. In caso contrario, potrebbe rovesciarsi. Non collocare i recipienti grandi sui bruciatori vicini alle manopole. Queste possono subire danni a causa dell'eccessiva temperatura.

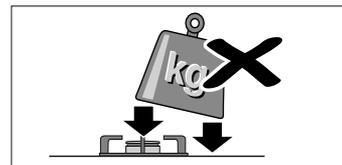


Collocare i recipienti sopra le griglie, mai direttamente sul bruciatore. Prima di utilizzarli, verificare che griglie e coperchi dei bruciatori siano ben collocati.

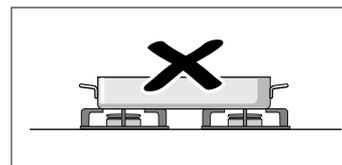


Collocare i recipienti sopra le griglie, mai direttamente sul bruciatore. Prima di utilizzarli, verificare che griglie e coperchi dei bruciatori siano ben collocati.

Manipolare con cautela i recipienti sul piano di cottura. Fare attenzione a non urtare il piano di cottura e non appoggiarvi pesi eccessivi.



Non usare due bruciatori o fonti di calore per un solo recipiente. Evitare di usare piastre, casseruole di terracotta, ecc. per periodi prolungati alla massima potenza.



Non usare due bruciatori o fonti di calore per un solo recipiente. Evitare di usare piastre, casseruole di terracotta, ecc. per periodi prolungati alla massima potenza.

Tabella di cottura

La seguente tabella contiene i livelli di cottura ottimali e i tempi di cottura per le diverse pietanze. Le indicazioni mostrano i valori di riferimento per quattro porzioni.

I tempi di cottura e i livelli di cottura dipendono dal tipo, dal peso e dalla qualità delle pietanze, dal tipo di gas impiegato e dal materiale degli utensili per cottura. Per la preparazione di queste pietanze, sono state impiegate per lo più stoviglie in acciaio inox.

Utilizzare sempre la stoviglia della dimensione corrispondente e collocarla al centro del bruciatore. Le informazioni relative al diametro della stoviglia si trovano in → "Recipienti adeguati"

Informazioni sulla tabella

La preparazione di ciascuna pietanza è composta da una o due fasi. Ciascuna fase contiene informazioni relative a:

-  Metodo di cottura
-  Livello di cottura
-  Durata in minuti

Metodi di cottura indicati nella tabella

-  Portare a cottura
-  Proseguimento della cottura
-  Creare la pressione nella pentola a pressione
-  Mantenere la pressione nella pentola a pressione
-  Rosolatura a fuoco vivace
-  Rosolatura a fuoco lento
-  Fondere, sciogliere
- * Senza coperchio
- ** Mescolare costantemente

Avvertenza: I simboli non compaiono sull'apparecchio. Fungono da suggerimento per i diversi metodi di cottura.

Compaiono indicazioni per la preparazione di pietanze sui diversi bruciatori. L'opzione consigliata riguarda il primo bruciatore menzionato. Nella panoramica modelli vengono descritti tutti i bruciatori del piano di cottura. → Pagina 2

Esempio:

Pietanza	Tempo totale in min.	Fase 1	Fase 2
Bruciatore		  	  
Minestre, vellutate			
Zuppa di pesce			
Bruciatore a fiamma alta	12-17	 8 7-9	 1 5-8
Bruciatore standard	17-22	 8 11-13	 1 6-9
Bruciatore per wok	10-15	 9 6-8	 4 4-7

Questo esempio mostra la preparazione di una zuppa di pesce con il bruciatore a fiamma alta, bruciatore standard e il bruciatore per wok.

Con il bruciatore a fiamma alta (opzione consigliata), il tempo di cottura totale è compreso tra 12 e 17 minuti.

- Fase 1: portare a cottura. Impostare il livello di cottura 8 per 7-9 minuti.
- Fase 2: proseguimento della cottura. Commutare al livello di cottura 1 per 5-8 minuti.

Le indicazioni valgono anche per gli altri bruciatori proposti.

Pietanza	Tempo totale in min.	Fase 1	Fase 2
Bruciatori		  	  
Minestre, vellutate			
Zuppa di pesce			
B. a fiamma alta	12-17	 8 7-9	 1 5-8
B. standard	17-22	 8 11-13	 1 6-9
B. per wok	10-15	 9 6-8	 4 4-7
Vellutata di zucca, zuppa Borsch			
B. a fiamma alta	30-35	 9 10-12	 5 20-23
B. standard	45-50	 9 15-17	 6 30-33
B. per wok	25-30	 9 8-10	 2 17-20
Minestrone (zuppa di verdure)			
B. a fiamma alta	47-52	 9 10-12	 5 37-40
B. standard	57-62	 9 10-12	 6 47-50
B. per wok	43-48	 8 8-10	 3 35-38
Pasta e riso			
Spaghetti			
B. a fiamma alta	18-22	 * 9 8-10	 6 10-12
B. standard	20-24	 * 9 10-12	 7 10-12
B. per wok	18-22	 * 8 8-10	 6 10-12
Riso			
B. a fiamma alta	17-22	 9 5-7	 2 12-15
B. standard	18-23	 9 7-9	 6 11-14
B. per wok	15-20	 8 4-6	 2 11-14
Ravioli			
B. a fiamma alta	9-14	 9 4-6	 6 5-8
B. standard	17-22	 8 12-14	 8 5-8
B. per wok	10-15	 8 5-7	 8 5-8
Verdure e legumi			
Patate bollite (purea, insalata di patate)			
B. a fiamma alta	23-28	 9 8-10	 5 15-18
B. standard	25-30	 9 10-12	 6 15-18
B. per wok	25-30	 7 11-13	 5 14-17
Hummus (purea di ceci)			
B. a fiamma alta	50-55	 9 10-12	 4 40-43
B. standard	52-57	 9 12-14	 5 40-43
B. per wok	47-52	 7 10-12	 5 37-40
Lenticchie			
B. a fiamma alta	40-45	 9 8-10	 8 32-35

Pietanza Bruciatori	Tempo totale in min.	Fase 1			Fase 2		
B. standard	50-55		9	18-20		6	32-35
B. per wok	45-50		6	20-22		4	25-28
Verdure fritte							
B. a fiamma alta	12-17		7	6-8		6	6-9
B. standard	15-20		8	8-10		7	7-10
B. per wok	11-16		7	6-8		5	5-8
Verdure fresche saltate **							
B. per wok	6-8		9	6-8			
B. a fiamma alta	6-8		9	6-8			
Patate fritte							
B. per wok	15-20		7	15-20			
B. a fiamma alta	15-20		9	15-20			
B. standard	25-30		9	25-30			
Uova							
Shakshuka							
B. standard	15-20		9	10-12		4	5-8
B. a fiamma alta	13-18		8	7-9		3	6-9
B. per wok	15-20		6	11-13		4	4-7
Omelette (1 porz.)							
B. standard	3-5		8	3-5			
B. a fiamma alta	2-4		9	2-4			
B. per wok	2-4		5	2-4			
Tortilla spagnola							
B. a fiamma alta	25-30		9	25-30			
B. per wok	18-23		9	18-23			
Salse							
Besciamella**							
B. piccolo	10-15		6	2-4		6	8-11
B. standard	10-15		5	2-4		5	8-11
B. per wok	3-8		5	1-2		5	2-6
Salsa con formaggio erborinato**							
B. piccolo	4-6		7	4-6			
B. standard	3-5		7	3-5			
B. a fiamma alta	3-5		5	3-5			
Salsa napoletana							
B. standard	18-23		6	2-4		4	16-19
B. per wok	13-18		7	1-3		5	12-15
B. a fiamma alta	15-20		8	1-3		6	14-17
Salsa carbonara							
B. standard	10-15		6	5-7		3	5-8
B. a fiamma alta	8-13		5	4-6		3	4-7
B. piccolo	10-15		9	5-7		5	5-8

Pietanza Bruciatori	Tempo totale in min.	Fase 1			Fase 2		
Pesce							
Merluzzo alla romana							
B. a fiamma alta	5-10		8	5-10			
B. standard	8-13		9	8-13			
B. per wok	4-9		6	4-9			
Salmonе al forno							
B. a fiamma alta	5-10		7	2-4		1	3-6
B. standard	5-10		8	2-4		1	3-6
B. per wok	7-12		8	2-4		1	5-8
Frutti di mare							
B. a fiamma alta	5-7		9	5-7			
B. per wok	4-6		9	4-6			
B. standard	10-12		9	10-12			
Carne							
Petto d'anatra (1 pezzo)							
B. standard	6-8		7	6-8			
B. a fiamma alta	9-11		7	9-11			
B. per wok	6-8		5	6-8			
Filetto di manzo alla Stroganoff							
B. a fiamma alta	8-13		9	8-13			
B. per wok	5-10		8	5-10			
B. standard	12-17		9	12-17			
Cotoletta di pollo (8 filetti di petto di pollo)							
B. a fiamma alta	7-12		9	2-4		6	5-8
B. per wok	7-12		9	2-4		6	5-8
B. standard	7-12		9	7-12			
Carne trita (pasticcio di carne, polpette, ragù alla bolognese)							
B. a fiamma alta	15-20		8	15-20			
B. standard	20-25		9	20-25			
B. per wok	15-20		6	15-20			
Cibi pronti							
Crocchette surgelate (16 pezzi)							
Bastoncini di pesce surgelati (12 pezzi)							
B. a fiamma alta	6-10		8	6-10			
B. per wok	5-9		8	5-9			
B. standard	8-12		8	8-12			
Salsicce (12 pezzi)							
B. a fiamma alta	5-10		9	1-3		7	4-7
B. standard	7-12		9	7-12			
B. per wok	5-10		9	1-3		7	4-7
Würstel lessi (12 pezzi)							
B. standard	8-13		9	8-13			
B. per wok	9-14		4	9-14			

Pietanza Bruciatori	Tempo totale in min.	Fase 1			Fase 2		
							
B. a fiamma alta	7-12		7	7-12			
Hamburger (4 pezzi)							
B. a fiamma alta	4-9	 *	9	1-3	 *	7	3-6
B. per wok	4-9	 *	9	1-3	 *	7	3-6
B. standard	5-10	 *	9	1-3	 *	8	4-7
Verdure congelate**							
B. a fiamma alta	7-12	 *	9	7-12			
B. per wok	5-10	 *	9	5-10			
B. standard	12-17	 *	9	12-17			
Pizza (20 cm di diametro)							
B. per wok	4-8		1	4-8			
B. a fiamma alta	16-20		1	16-20			
B. standard	20-25		1	20-25			
Dessert							
Budino di riso**							
B. standard	30-35	 *	8	9-11	 *	4	21-24
B. piccolo	40-45	 *	9	12-14	 *	2	28-31
B. per wok	35-40	 *	7	11-13	 *	1	24-27
Cioccolato al latte							
B. piccolo	10-14	 *	1	10-14			
B. standard	16-20	 *	1	16-20			
Crêpes (4 pezzi)							
B. a fiamma alta	17-22	 *	7	1-3	 *	5	16-19
B. per wok	8-13	 *	7	1-3	 *	4	7-10
B. standard	20-25	 *	8	1-3	 *	6	19-22
Budino di pane							
B. a fiamma alta	25-30		9	10-12		6	15-18
B. per wok	23-28		9	8-10		7	15-18
B. standard	27-32		9	10-12		7	17-20
Budino spagnolo**							
B. a fiamma alta	3-8	 *	5	3-8			
B. standard	8-13	 *	5	8-13			
B. per wok	3-8	 *	2	3-8			
Torta morbida (a bagnomaria)							
B. a fiamma alta	35-40		9	35-40			
B. per wok	40-45		9	40-45			
B. standard	45-50		9	45-50			

Consigli di cottura

- Per la preparazione di vellutate e legumi utilizzare la pentola a pressione. Il tempo di cottura viene sensibilmente ridotto. Se si utilizza una pentola a pressione, seguire le istruzioni del produttore. Aggiungere tutti gli ingredienti già all'inizio.

- Durante la cottura di patate e riso mettere sempre un coperchio. Il tempo di cottura viene sensibilmente ridotto. L'acqua deve bollire, prima di buttare la pasta, il riso o le patate. Adattare infine il livello di cottura per proseguire la cottura.
- Per le pietanze da cuocere in padella, riscaldare prima l'olio. Qualora sia già iniziata la cottura, mantenere la temperatura costante, in caso di necessità è invece possibile adattare il livello di cottura. Per la preparazione di più pietanze attendere finché la temperatura non viene di nuovo raggiunta. Girare costantemente le pietanze.
- Se si preparano zuppe, vellutate, lenticchie o ceci, aggiungere tutti gli ingredienti contemporaneamente.

Pulizia e manutenzione

Pulizia

Una volta raffreddato l'apparecchio, pulirlo con acqua e sapone, utilizzando una spugna.

Dopo ogni uso, pulire la superficie dei rispettivi elementi del bruciatore quando si è raffreddato. Se si lasciano residui (alimenti ricotti, gocce di grasso, ecc.), per piccoli che siano, si incrosteranno sulla superficie e saranno più difficili da eliminare. Per avere la giusta fiamma, è necessario che i fori e le fessure siano puliti.

Il movimento di qualche recipiente potrebbe lasciare residui metallici sulle griglie.

Pulire i bruciatori e le griglie con acqua e sapone e strofinare con una spazzola non metallica.

Se le griglie sono dotate di piedini di gomma, fare attenzione durante le operazioni di pulizia. I piedini possono staccarsi e la griglia può rigare il piano di cottura.

Asciugare sempre e perfettamente i bruciatori e le griglie. La presenza di gocce d'acqua o di zone umide all'inizio della cottura può deteriorare lo smalto.

Dopo aver pulito e asciugato i bruciatori, assicurarsi che i coperchi siano ben collocati sul diffusore.

Attenzione!

- Per la pulizia dell'apparecchio non rimuovere gli elementi di comando. Il sopraggiungere di umidità potrebbe danneggiare l'apparecchio.
- Non utilizzare apparecchi di pulizia a vapore. Il piano di cottura potrebbe danneggiarsi.
- Non utilizzare mai prodotti abrasivi, pagliette di acciaio, oggetti taglienti, coltelli, ecc. per staccare residui di cibo induriti dal piano di cottura.
- Non utilizzare coltelli, raschietti o simili per pulire le giunzioni tra la lastra di vetro e gli elementi decorativi dei bruciatori, i profili metallici o i pannelli di vetro e alluminio, se presenti.

Manutenzione

Pulire immediatamente i liquidi che fuoriescono. In tal modo, si evita che i residui di cibo restino attaccati al piano di cottura e si risparmiano sforzi inutili.

Non trascinare i recipienti sul vetro, per evitare di graffiarlo. Analogamente, fare in modo che non cadano oggetti duri o appuntiti sul vetro. Non colpire il piano di cottura su nessuno dei suoi spigoli.

I granelli di terra (provenienti, ad esempio, dalla pulizia di ortaggi e verdure) graffiano la superficie del vetro.

Le eventuali fuoriuscite di zucchero fuso o di alimenti ad elevato contenuto di zucchero devono essere immediatamente eliminate dalla zona di cottura con l'ausilio del raschietto per vetro.

Malfunzionamento, che fare?

In alcuni casi è possibile eliminare facilmente le anomalie eventualmente insorte. Prima di rivolgersi al

servizio di assistenza tecnica, prestare attenzione alle seguenti avvertenze:

Anomalia	Possibile causa	Rimedio
Il funzionamento elettrico generale è disturbato.	Il fusibile è difettoso.	Controllare nella scatola dei fusibili se un fusibile è danneggiato e sostituirlo.
	È scattato l'interruttore automatico o un circuito di sicurezza per correnti di guasto.	Controllare sul pannello di comando se l'interruttore automatico o un circuito di sicurezza per correnti di guasto sono difettosi.
L'accensione automatica non funziona.	Potrebbero essersi depositati residui di cibo o resti di detersivo tra le candele di accensione e i bruciatori.	Lo spazio tra le candele di accensione e il bruciatore deve essere pulito.
	I bruciatori sono umidi.	Asciugare con cura i coperchi bruciatore.
	I coperchi bruciatore non sono posizionati correttamente.	Accertarsi che i coperchi siano collocati correttamente.
	L'apparecchio non è collegato a terra, è allacciato in modo non corretto o il cavo di messa a terra è danneggiato.	Mettersi in contatto con l'elettroinstallatore.
L'accensione automatica non funziona e sul display compare il simbolo F1 o F2 .	Il sistema elettronico è surriscaldato.	Disattivare i bruciatori o utilizzare esclusivamente il livello bruciatore più basso finché il sistema elettronico non si è sufficientemente raffreddato.
La fiamma del bruciatore non è uniforme.	I componenti del bruciatore non sono posizionati correttamente.	Posizionare i componenti del bruciatore in modo corretto sui rispettivi bruciatori.
	Le aperture del bruciatore sono sporche.	Pulire le aperture del bruciatore.
Il flusso di gas sembra non funzionare correttamente oppure il gas non fuoriesce.	L'alimentazione del gas è chiusa da valvole intermedie.	Aprire le valvole intermedie.
	Se il gas proviene da una bombola accertarsi che quest'ultima non sia vuota.	Sostituire la bombola del gas.
In cucina si sente odore di gas.	Una valvola del gas è aperta.	Chiudere la valvola del gas.
	La bombola del gas non è stata allacciata correttamente.	Accertarsi che la bombola del gas sia allacciata correttamente.
	Possibile fuoriuscita di gas.	Chiudere il rubinetto centrale del condotto del gas, aerare l'ambiente e contattare immediatamente un installatore autorizzato affinché controlli l'impianto del gas e rilasci il certificato di installazione. Non utilizzare l'apparecchio finché non si è certi che non fuoriesce del gas né dall'impianto né dall'apparecchio stesso.
Il bruciatore si disattiva immediatamente non appena si rilascia la manopola di comando.	La manopola di comando non è stata tenuta premuta sufficientemente a lungo.	Quando il bruciatore è acceso, tenere premuta la manopola di comando qualche secondo in più.
	Le aperture del bruciatore sono sporche.	Pulire le aperture del bruciatore.
Sul display compare F3, F4, F5, F6, F7, F8, F9 .	Errore nel sistema elettronico.	Scollegare il piano di cottura dall'alimentazione elettrica. Attendere alcuni secondi e collegarlo nuovamente. Se l'indicatore continua ad accendersi, informare il servizio assistenza clienti.
L'indicazione dei livelli di cottura sul display varia sempre di più dal livello di cottura selezionato con la manopola di comando.	Calibrazione errata del sistema elettronico	Eseguire la calibrazione seguendo le istruzioni per il montaggio.

Servizio assistenza clienti

In caso di richiesta di intervento del nostro Servizio Tecnico, fornire il codice del prodotto (E-Nr.) e il codice di fabbricazione (FD) dell'apparecchio. Queste informazioni sono riportate sulla targa identificativa, situata nella parte inferiore del piano di cottura, e sull'etichetta del manuale d'uso.

Trovate i dati di contatto di tutti i paesi nell'accluso elenco dei centri di assistenza clienti.

Ordine di riparazione e consulenza in caso di guasti

I 800-018346

Linea verde

CH 0848 840 040

Fidatevi della competenza del Costruttore. In questo modo avrete la garanzia di una riparazione effettuata da tecnici qualificati del servizio assistenza e con pezzi di ricambio originali per il vostro apparecchio.

Condizioni di garanzia

Se, contrariamente alle nostre aspettative, l'apparecchio presentasse qualche difetto o non rispondesse alle esigenze di qualità previste, le chiediamo di comunicarcelo al più presto. Perché la garanzia sia valida, l'apparecchio non deve essere manomesso o usato impropriamente.

Le condizioni di garanzia applicabili sono quelle stabilite dalla rappresentanza della nostra azienda nel paese in cui è stato effettuato l'acquisto. Informazioni dettagliate sono disponibili presso i punti vendita. Per usufruire della garanzia, è necessario presentare lo scontrino fiscale.

L'azienda si riserva il diritto di apportare modifiche.

Tutela dell'ambiente

Se sulla targhetta d'identificazione dell'apparecchio si trova il simbolo , prestare attenzione alle seguenti avvertenze.

Smaltimento ecocompatibile

Si prega di smaltire le confezioni nel rispetto dell'ambiente.



Questo apparecchio dispone di contrassegno ai sensi della direttiva europea 2012/19/UE in materia di apparecchi elettrici ed elettronici (waste electrical and electronic equipment - WEEE).

Questa direttiva definisce le norme per la raccolta e il riciclaggio degli apparecchi dismessi valide su tutto il territorio dell'Unione Europea.

L'imballaggio dell'apparecchio è costituito dagli elementi strettamente necessari a garantire una efficace protezione durante il trasporto. I materiali di imballaggio sono totalmente riciclabili e ridotto, quindi, è il loro impatto ambientale. La invitiamo a contribuire alla salvaguardia dell'ambiente tenendo conto anche dei seguenti consigli:

- smaltire gli elementi dell'imballaggio nei corrispondenti contenitori di riciclaggio,
- prima di consegnare il vecchio apparecchio alla piattaforma di raccolta, renderlo inutilizzabile. Presso i competenti uffici locali, informarsi sul più vicino centro di raccolta di materiali riciclabili per conferire il proprio apparecchio,
- non buttare l'olio usato nel lavandino. Conservarlo in un recipiente chiuso e consegnarlo a un centro di raccolta o, se questo non fosse possibile, gettarlo nella spazzatura (in tal modo, verrà smaltito in una discarica controllata; pur non trattandosi della migliore soluzione, si evita in questo modo la contaminazione dell'acqua).

Inhoudsopgave

	Gebruik volgens de voorschriften	33
	Belangrijke veiligheidsvoorschriften	34
	Het apparaat leren kennen	35
	Bedieningselementen en branders.	35
	Toebehoren	36
	Gasbranders	36
	Met de hand inschakelen.	36
	Automatische ontsteking	36
	Veiligheidssysteem.	37
	Een brander uitschakelen	37
	Waarschuwingen	37
	Tabellen en tips	37
	Geschikte pannen	37
	Waarschuwingen voor het gebruik.	37
	Kooktabel.	38
	Reinigen en onderhouden	40
	Reiniging	40
	Onderhoud.	40
	Wat te doen bij storingen?	41
	Servicedienst	42
	Garantievoorwaarden.	42
	Milieubescherming	42
	Milieuvriendelijk afvoeren.	42

Meer informatie over producten, accessoires, onderdelen en diensten vindt u op het internet: www.siemens-home.bsh-group.com en in de online-shop: www.siemens-home.bsh-group.com/eshops

Gebruik volgens de voorschriften

Lees deze instructies aandachtig. Alleen dan kunt u uw apparaat op een juiste en veilige manier gebruiken. Bewaar de gebruiks- en installatie-instructies en overhandig deze met het apparaat indien het van eigenaar wisselt.

De fabrikant is vrij van elke verantwoordelijkheid, indien de beschikkingen van deze handleiding niet nageleefd worden.

De afbeeldingen die bij deze aanwijzingen staan afgedrukt zijn slechts ter oriëntatie.

Haal het apparaat niet uit de beschermende verpakking, tot het moment van de inbouw. Indien u schade waarneemt aan het apparaat, sluit het dan niet aan. Neem contact op met onze Technische Dienst.

Dit apparaat behoort tot klasse 3, volgens de norm EN 30-1-1 voor gasapparaten: apparaat ingebouwd in een meubel.

Zorg, voordat uw nieuwe kookplaat geïnstalleerd wordt, dat de installatie uitgevoerd wordt volgens het installatievoorschrift.

Dit apparaat mag niet worden geïnstalleerd in jachten of caravans.

Dit apparaat mag alleen gebruikt worden in voldoende geventileerde ruimtes.

Dit apparaat is niet bestemd voor gebruik met een externe tijdschakelklok of een afstandbediening.

Alle werkzaamheden betreffende installatie, afstelling en aanpassing aan een ander soort gas moeten worden uitgevoerd door een bekwaam installateur, waarbij alle toepasbare normen en wetgeving en de voorschriften van de lokale gas- en elektriciteitsmaatschappijen moeten worden nageleefd. Er wordt met name gelet op de voorschriften met betrekking tot ventilatie.

Dit apparaat is vanuit de fabriek aangepast aan het soort gas dat vermeld staat op het gegevensplaatje. Raadpleeg het installatievoorschrift indien dat gewijzigd moet worden. Het wordt aanbevolen onze Technische dienst te bellen voor de aanpassing aan een ander soort gas.

Dit apparaat is enkel ontworpen voor huishoudelijk gebruik. Commercieel of professioneel gebruik hiervan is niet toegestaan. Gebruik het apparaat enkel om te koken, nooit als verwarming. De garantie is alleen geldig als het apparaat gebruikt wordt voor het doel waarvoor het ontworpen is.

Dit apparaat is bestemd voor gebruik tot op hoogten van maximaal 2.000 meter boven zeeniveau.

Zorg ervoor dat er tijdens het gebruik van het apparaat altijd toezicht is.

Gebruik geen deksels of beschermingsbarrières voor kinderen die niet aanbevolen worden door de fabrikant van de kookplaat. Ze kunnen ongevallen veroorzaken, bv. wegens oververhitting, ontsteking of loskomen van materiaaldeeljes.

Dit toestel kan worden gebruikt door kinderen vanaf 8 jaar en door personen met beperkte fysieke, sensorische of geestelijke vermogens of personen die gebrek aan kennis of ervaring hebben, wanneer zij onder toezicht staan van een persoon die verantwoordelijk is voor hun veiligheid of geleerd hebben het op een veilige manier te gebruiken en zich bewust zijn van de risico's die het gebruik van het toestel met zich meebrengt.

Kinderen mogen niet met het apparaat spelen. Reiniging en onderhoud van het toestel mogen niet worden uitgevoerd door kinderen, tenzij zij 15 jaar of ouder zijn en onder toezicht staan.

Zorg ervoor dat kinderen die jonger zijn dan 8 jaar uit de buurt blijven van het toestel of de aansluitkabel.

Belangrijke veiligheidsvoorschriften

Waarschuwing – Deflagratiegevaar!

Ophoping van onverbrand gas in een afgesloten ruimte veroorzaakt deflagratiegevaar. Stel het apparaat niet bloot aan luchtstromen. De branders zouden kunnen uitgaan. Lees de aanwijzingen en waarschuwingen omtrent de werking van gasbranders aandachtig door.

Waarschuwing – Risico op vergiftiging!

Het gebruik van een gaskookapparaat veroorzaakt warmte, vocht en verbrandingsproducten in de ruimte waar het geïnstalleerd is. Zorg voor een goede ventilatie in de keuken, met name wanneer kookplaat aan staat: laat de natuurlijke ventilatieopeningen open of installeer een voorziening voor mechanische ventilatie (afzuigkap). Bij intensief en langdurig gebruik van het apparaat kan extra of doeltreffendere ventilatie nodig zijn: zet een raam open of verhoog het vermogen van de mechanische ventilatie.

Waarschuwing – Gevaar voor brandwonden!

- De kookzones en nabijgelegen zones worden zeer heet. Raak de hete oppervlakken nooit aan. Houd kinderen jonger dan 8 jaar uit de buurt.
- Wanneer de fles voor vloeibaar gas niet loodrecht staat, kan het vloeibare propaan/ butaan/ in het apparaat terechtkomen. Er kunnen dan heftige steekvlammen bij de branders optreden. Onderdelen kunnen beschadigd raken en in de loop van de tijd ondicht worden, waardoor er op een ongecontroleerde manier gas ontsnapt. Deze beide oorzaken kunnen leiden tot verbrandingen. Flessen voor vloeibaar gas altijd in een loodrechte stand houden.

Waarschuwing – Brandgevaar!

- De kookzones worden zeer heet. Leg nooit ontvlambare voorwerpen op de kookplaat. Bewaar geen voorwerpen op de kookplaat.
- Sla geen corrosieve chemische producten, stoom, ontvlambare materialen of niet-voedingsmiddelen op onder dit huishoudelijk apparaat of in de buurt daarvan.
- Oververhit vet of olie vat gemakkelijk vlam. Ga nooit weg terwijl u vet of olie verhit. Indien dit vlam vat, doof het vuur dan niet met water. Doe een deksel op de pan om het vuur te doven en zet de kookzone uit.

- Wordt er een brander met een te hoog vermogen gebruikt, dan ontstaan er zeer hoge temperaturen. Brandbare materialen kunnen dan vlam vatten. De indicatie van de vermogensstand op het display kan anders zijn dan de vermogensstand die met de knop is ingesteld. De indicatie van de vermogensstand op het display dient alleen als extra informatie. De vermogensstand altijd instellen in overeenstemming met wat op de bedieningsknop staat aangegeven.

⚠ Waarschuwing – Gevaar voor letsel!

- Barsten of breuken in de glasplaat zijn gevaarlijk. Alle branders en elektrische verwarmingselementen onmiddellijk uitschakelen. De netstekker uit het stopcontact halen of de zekering in de meterkast uitschakelen. Gastoevoer afsluiten. Het oppervlak van het apparaat niet aanraken. Een defect toestel nooit inschakelen. Contact opnemen met de servicedienst.
- Plotselinge temperatuurwisselingen kunnen veroorzaken dat het glas breekt. Vermijd luchtstromen en het morsen van koude vloeistof terwijl de kookplaat gebruikt wordt.
- Pannen die beschadigd zijn, een ongeschikte afmeting hebben, buiten de randen van de kookplaat uitkomen of niet goed geplaatst zijn kunnen ernstig letsel veroorzaken. Neem de tips en waarschuwingen omtrent pannen in acht.
- Sluit bij storing de stroom- en gastoevoer van het apparaat af. Bel voor de reparatie onze Technische Dienst.
- Manipuleer de binnenzijde van het apparaat niet. Bel indien nodig onze Technische Dienst.
- Wanneer een bedieningsknop los zit of er niet aan kan worden gedraaid, mag hij niet meer worden gebruikt. Neem direct contact op met de servicedienst, om de knop te laten repareren of vervangen.

⚠ Waarschuwing – Gevaar voor elektrische schokken!

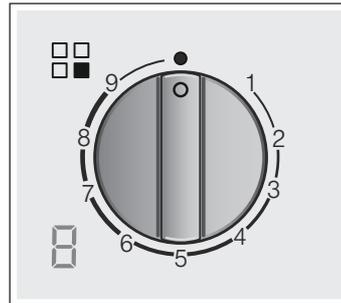
- Gebruik geen stoomreinigers om het apparaat te reinigen.
- Barsten of breuken in de glasplaat kunnen elektrische schokken veroorzaken. Zekering in de meterkast uitschakelen. Contact opnemen met de klantenservice.

Het apparaat leren kennen

In het modeloverzicht vindt u uw apparaat met de brandervermogens. → Blz. 2

Bedieningselementen en branders

Bij elke bedieningsknop wordt de bijbehorende brander aangegeven. Met de bedieningsknoppen kunt u, in overeenstemming met de verschillende posities, het benodigde vermogen instellen tussen de maximale en minimale waarden. Probeer nooit om van stand 0 direct naar stand 1 of om van stand 1 naar stand 0 te gaan.



Indicaties

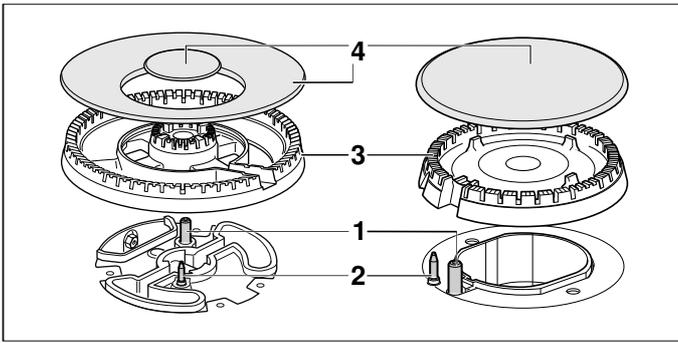
	Brander die m.b.v. de bedieningsknop wordt geregeld
	Uitgeschakelde brander
9	Hoogste vermogensstand en elektrische ontsteking
1	Laagste vermogensstand

Displaymeldingen

	Elektrische ontsteking
9-1	Kookstanden
	Uitgeschakelde brander
Hh	Restwarmte

Voor een correcte werking van het apparaat is het noodzakelijk om te controleren of de roosters en alle delen van de branders juist geplaatst zijn. Verwissel de deksels van de branders niet.

Roosters altijd voorzichtig verwijderen. Door een rooster te verschuiven kan het rooster daaronder ook van plaats veranderen.



Elementen	
1	Ontstekingskaars
2	Thermo-element
3	Branderkelk
4	Branderdeksel

Toebehoren

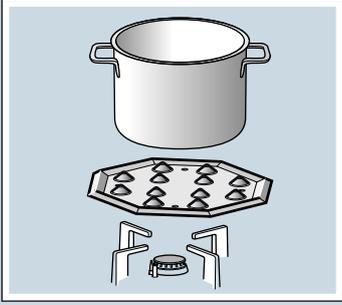
Afhankelijk van het model, kan de kookplaat de onderstaande toebehoren bevatten. Deze kunnen ook worden aangeschaft bij de technische dienst.



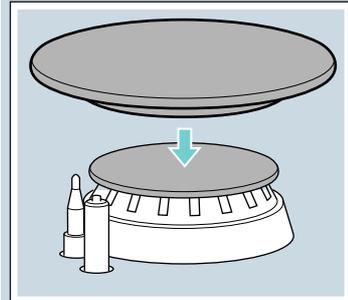
Extra wokrooster
Alleen geschikt voor gebruik op wokbranders. Gebruik pannen met gewelfde bodem.
Ter verlenging van de levensduur van het apparaat adviseren wij om het extra wokrooster te gebruiken.



Extra rooster espresso-koker
Alleen geschikt voor gebruik met de kleinste brander.
Gebruik kookgerei met een diameter van minder dan 12 cm.



Sudderplaat
Dit accessoire is alleen geschikt voor het garen op lage temperatuur. Het kan met de hulpbranders of de halfsnelbranders worden gebruikt. Beschikt uw kookplaat over meerdere halfsnelbranders, dan is het raadzaam om de sunderplaat op de halfsnelbranders rechtsachter of rechtsvoor te plaatsen.
Leg de plaat met de gewelfde kant naar boven op de houder en nooit direct op de brander.



Simmer cap
Branderdeksel dat uitsluitend bestemd is voor het koken op minimaal vermogen. De simmer cap moet op het deksel van de hulpbranders worden aangebracht.

- Code**
- HZ298107 Extra wokrooster: gietijzer (4-5 kW)
 - HZ298114 Extra rooster espressokoker
 - HZ298105 Sudderplaat
 - HZ211310 Simmer cap

De fabrikant neemt geen verantwoordelijkheid op zich wanneer deze toebehoren niet of verkeerd gebruikt worden.

Gasbranders

Met de hand inschakelen

1. Druk op de bedieningsknop van de gekozen brander en draai hem naar links tot de hoogste vermogensstand.
2. Houd een aansteker of een vlam (van een lucifer bijv.) bij de brander.

Automatische ontsteking

Wanneer uw kookplaat beschikt over een automatische ontsteking (ontstekingskaarsen):

1. Druk op de bedieningsknop van de gekozen brander en draai hem naar links tot de hoogste vermogensstand.
Terwijl u de bedieningsknop ingedrukt houdt, verschijnen er vonken bij alle branders en op het display ziet u het symbool . De brander ontsteekt.
2. Laat de bedieningsknop los.
3. Draai de bedieningsknop in de gewenste stand.

Vindt er geen ontsteking plaats, schakel de brander dan uit en voer de hiervoor beschreven stappen opnieuw uit. Houd de bedieningsknop deze keer langer ingedrukt (tot 10 seconden).

Waarschuwing – Ontploffingsgevaar!

Ontsteekt de brander niet na 10 seconden, schakel de bedieningsknop dan uit en open de deur of het raam van de ruimte. Wacht nog minstens een minuut voordat u de brander opnieuw ontsteekt.

Aanwijzing: Let er goed op dat de ontstekingskaarsen schoon zijn. Zijn ze vervuild, dan kan dit van invloed zijn op het ontbranden. Maak de ontstekingskaarsen regelmatig schoon met een kleine borstel die niet van metaal is. Let erop dat de ontstekingskaarsen niet worden blootgesteld aan heftige stoten.

Veiligheidssysteem

Uw kookplaat beschikt over een veiligheidssysteem (thermokoppel) dat de gasuitlaat verhindert indien de branders per ongeluk uitgaan.

Om te garanderen dat deze voorziening actief zou zijn:

1. Ontsteek de brander op gewone wijze.
2. Laat de knop niet los, houd deze stevig ingedrukt gedurende 4 seconden nadat de vlam ontstoken is.

Een brander uitschakelen

Draai de bedieningsknop naar rechts op de stand 0. Op het display verschijnt het symbool  en na enkele seconden verschijnt de restwarmte-indicatie.

Enkele seconden nadat de brander uitgaat, klinkt er een geluid (plof). Dit is geen afwijking, dit betekent dat de veiligheid gedeactiveerd is.

Waarschuwingen

Tijdens de werking van de brander is het normaal dat u een zachte fluittoon hoort.

De eerste keren dat het apparaat gebruikt wordt is het normaal dat er geuren vrijkomen. Dit betekent geen risico noch defecte werking. Deze verdwijnen na verloop van tijd.

Een vlam met een oranje kleur is normaal. Dit komt door de aanwezigheid van stof in de omgeving, gemorste vloeistof, enz.

Mocht de vlam van de brander per ongeluk uitgaan, sluit dan de bedieningsknop van de brander en wacht ten minste 1 minuut alvorens hem weer te proberen aan te steken.

Tabellen en tips

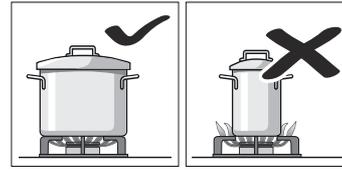
Geschikte pannen

Branders	Minimale diameter van de bodem van de pan	Maximale diameter van de bodem van de pan
Wokbrander	22 cm	30 cm
Sterke brander	20 cm	26 cm
Halfsnelbrander	14 cm	22 cm
Hulpbrander	12 cm	16 cm

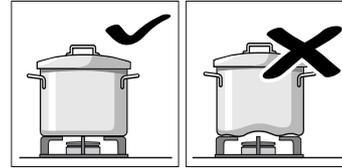
De pan mag niet over de rand van de kookplaat uitsteken.

Waarschuwingen voor het gebruik

Onderstaande raadgevingen helpen u energie te besparen en schade vermijden aan de pannen:

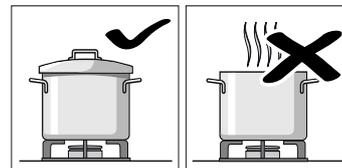


Gebruik pannen met een geschikte maat voor elke brander.
Gebruik geen kleine pannen op grote branders. De vlam mag de zijkanten van de pan niet raken.

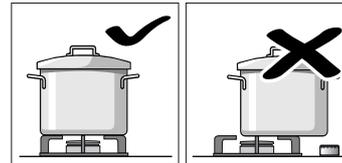


Gebruik geen vervormde pannen die onstabiel staan op de kookplaat. De pannen zouden kunnen kantelen.

Gebruik altijd pannen met een vlakke en dikke bodem.

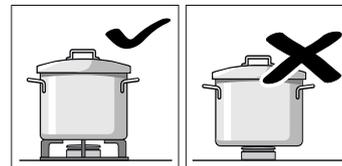


Kook niet zonder deksel of met verschoven deksel. Een deel van de energie gaat verloren.



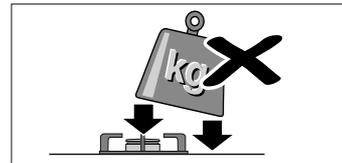
Plaats de pan op het midden van de brander. Zo niet, dan kan deze omvallen.

Plaats geen grote pannen op de branders naast de knoppen. Deze kunnen beschadigd worden wegens te hoge temperatuur.

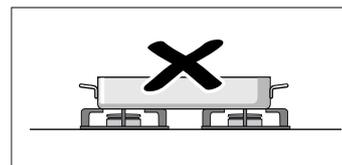


Plaats de pannen op de roosters, nooit rechtstreeks op de brander.

Controleer voor gebruik of de roosters en de branderdeksele op de juiste wijze zijn geplaatst.



Hanteer de pannen voorzichtig op de kookplaat. Stoot niet tegen de kookplaat aan, noch plaats hierop te hoge gewichten.



Gebruik geen twee branders of warmtebronnen voor één pan. Vermijd het gebruik van grillplaten, kookpotten van aardewerk, enz. gedurende lange tijd op het maximumvermogen.

Kooktabel

In de volgende tabel staan de optimale kookstanden en bereidingstijden voor verschillende gerechten. Bij de recepten wordt steeds uitgegaan van vier porties.

De bereidingstijden en kookstanden zijn afhankelijk van het soort, het gewicht en de kwaliteit van de gerechten evenals het type gas en het materiaal van de pan. Voor de bereiding van deze gerechten zijn hoofdzakelijk pannen van roestvrij staal gebruikt.

Gebruik altijd pannen met de juiste afmetingen en plaats ze midden op de brander. Informatie over de diameter van de pannen vindt u onder. → "Geschikte pannen"

Informatie over de tabel

De bereiding van elk gerecht bestaat uit één of twee stappen. Bij elke stap vindt u informatie over:

-  Bereidingsmethode
-  Kookstand
-  Tijdsduur in minuten

In de tabel opgegeven bereidingsmethoden

-  Opkoken
-  Doorkoken
-  Druk in de snelkookpan opbouwen
-  Druk in de snelkookpan behouden
-  Sterk aanbraden
-  Zacht aanbraden
-  Smelten
- * Zonder deksel
- ** Voortdurend roeren

Aanwijzing: Er verschijnen geen symbolen op het apparaat. Zij dienen ter oriëntatie voor verschillende bereidingsmethoden.

Er verschijnen opgaven voor het bereiden van gerechten op verschillende branders. De brander die het eerst vermeld wordt, is de aanbevolen optie. In het modeloverzicht worden alle branders van de kookplaat beschreven. → Blz. 2

Voorbeeld:

Gerecht Branders	Totale tijd in min.	Stap 1			Stap 2		
							
Soepen, crèmesoepen							
Vissoep							
Sterke brander	12-17		8	7-9		1	5-8
Halfsnelbrander	17-22		8	11-13		1	6-9
Wokbrander	10-15		9	6-8		4	4-7

In dit voorbeeld staat de bereiding van vissoep met de sterke brander, de halfsnelbrander en de wokbrander.

Met de sterke brander (aanbevolen optie) bedraagt de totale bereidingstijd 12 tot 17 minuten.

- Stap 1: Aan de kook brengen. Voor een tijdsduur van 7-9 minuten kookstand 8 instellen.
- Stap 2: Doorkoken. Voor een tijdsduur van 5-8 minuten overgaan naar kookstand 1.

De opgaven gelden ook voor de andere voorgestelde branders.

Gerecht Branders	Totale tijd in min.	Stap 1			Stap 2		
							
Soepen, crèmesoepen							
Vissoep							
Sterke brander	12-17		8	7-9		1	5-8
Halfsnelbrander	17-22		8	11-13		1	6-9
Wokbrander	10-15		9	6-8		4	4-7
Pompoenroom, borsjt-soep							
Sterke brander	30-35		9	10-12		5	20-23
Halfsnelbrander	45-50		9	15-17		6	30-33
Wokbrander	25-30		9	8-10		2	17-20
Minestrone (groentesoep)							
Sterke brander	47-52		9	10-12		5	37-40
Halfsnelbrander	57-62		9	10-12		6	47-50
Wokbrander	43-48		8	8-10		3	35-38
Pasta en rijst							
Spaghetti							
Sterke brander	18-22	 *	9	8-10		6	10-12
Halfsnelbrander	20-24	 *	9	10-12		7	10-12
Wokbrander	18-22	 *	8	8-10		6	10-12
Rijst							
Sterke brander	17-22		9	5-7		2	12-15
Halfsnelbrander	18-23		9	7-9		6	11-14
Wokbrander	15-20		8	4-6		2	11-14
Ravioli							
Sterke brander	9-14		9	4-6		6	5-8
Halfsnelbrander	17-22		8	12-14		8	5-8
Wokbrander	10-15		8	5-7		8	5-8
Groente en peulvruchten							
Gekookte aardappelen (puree, aardappelsalade)							
Sterke brander	23-28		9	8-10		5	15-18
Halfsnelbrander	25-30		9	10-12		6	15-18
Wokbrander	25-30		7	11-13		5	14-17
Hummus (gepureerde kikkererwten)							
Sterke brander	50-55		9	10-12		4	40-43
Halfsnelbrander	52-57		9	12-14		5	40-43
Wokbrander	47-52		7	10-12		5	37-40
Linzen							
Sterke brander	40-45		9	8-10		8	32-35
Halfsnelbrander	50-55		9	18-20		6	32-35
Wokbrander	45-50		6	20-22		4	25-28
Gefrituurde groente							
Sterke brander	12-17	 *	7	6-8	 *	6	6-9

Gerecht Branders	Totale tijd in min.	Stap 1		Stap 2	
					
Halfsnelbrander	15-20	 *	8 8-10	 *	7 7-10
Wokbrander	11-16	 *	7 6-8	 *	5 5-8
Gesauteerde, verse groente**					
Wokbrander	6-8	 *	9 6-8		
Sterke brander	6-8	 *	9 6-8		
Frites					
Wokbrander	15-20	 *	7 15-20		
Sterke brander	15-20	 *	9 15-20		
Halfsnelbrander	25-30	 *	9 25-30		
Eieren					
Shakshuka					
Halfsnelbrander	15-20		9 10-12		4 5-8
Sterke brander	13-18		8 7-9		3 6-9
Wokbrander	15-20		6 11-13		4 4-7
Omelet (1 portie)					
Halfsnelbrander	3-5	 *	8 3-5		
Sterke brander	2-4	 *	9 2-4		
Wokbrander	2-4	 *	5 2-4		
Spaanse tortilla					
Sterke brander	25-30	 *	9 25-30		
Wokbrander	18-23	 *	9 18-23		
Sauzen					
Bechamelsaus**					
Hulpbrander	10-15	 *	6 2-4	 *	6 8-11
Halfsnelbrander	10-15	 *	5 2-4	 *	5 8-11
Wokbrander	3-8	 *	5 1-2	 *	5 2-6
Saus met blauwe schimmelkaas**					
Hulpbrander	4-6	 *	7 4-6		
Halfsnelbrander	3-5	 *	7 3-5		
Sterke brander	3-5	 *	5 3-5		
Napoletana-saus					
Halfsnelbrander	18-23	 *	6 2-4	 *	4 16-19
Wokbrander	13-18	 *	7 1-3	 *	5 12-15
Sterke brander	15-20	 *	8 1-3	 *	6 14-17
Carbonara-saus					
Halfsnelbrander	10-15		6 5-7		3 5-8
Sterke brander	8-13		5 4-6		3 4-7
Hulpbrander	10-15		9 5-7		5 5-8
Vis					
Stokvis op Romeinse wijze					
Sterke brander	5-10	 *	8 5-10		
Halfsnelbrander	8-13	 *	9 8-13		
Wokbrander	4-9	 *	6 4-9		

Gerecht Branders	Totale tijd in min.	Stap 1		Stap 2	
					
Gebakken zalm					
Sterke brander	5-10	 *	7 2-4		1 3-6
Halfsnelbrander	5-10	 *	8 2-4		1 3-6
Wokbrander	7-12	 *	8 2-4		1 5-8
Mosselen					
Sterke brander	5-7		9 5-7		
Wokbrander	4-6		9 4-6		
Halfsnelbrander	10-12		9 10-12		
Vlees					
Eendenborst (1 stuk)					
Halfsnelbrander	6-8	 *	7 6-8		
Sterke brander	9-11	 *	7 9-11		
Wokbrander	6-8	 *	5 6-8		
Runderfilet Stroganoff					
Sterke brander	8-13	 *	9 8-13		
Wokbrander	5-10	 *	8 5-10		
Halfsnelbrander	12-17	 *	9 12-17		
Kipschnitzel (8 kipfilets)					
Sterke brander	7-12	 *	9 2-4	 *	6 5-8
Wokbrander	7-12	 *	9 2-4	 *	6 5-8
Halfsnelbrander	7-12	 *	9 7-12		
Gehakt (vleespastei, gehaktballen, bolognesesaus)					
Sterke brander	15-20	 *	8 15-20		
Halfsnelbrander	20-25	 *	9 20-25		
Wokbrander	15-20	 *	6 15-20		
Kant-en-klaar producten					
Diepvrieskroketten (16 stuks)					
Diepvrieskroketten (12 stuks)					
Sterke brander	6-10		8 6-10		
Wokbrander	5-9		8 5-9		
Halfsnelbrander	8-12		8 8-12		
Braadworsten (12 stuks)					
Sterke brander	5-10		9 1-3		7 4-7
Halfsnelbrander	7-12		9 7-12		
Wokbrander	5-10		9 1-3		7 4-7
Gekookte worst (12 stuks)					
Halfsnelbrander	8-13		9 8-13		
Wokbrander	9-14		4 9-14		
Sterke brander	7-12		7 7-12		
Hamburgers (4 stuks)					
Sterke brander	4-9	 *	9 1-3	 *	7 3-6
Wokbrander	4-9	 *	9 1-3	 *	7 3-6
Halfsnelbrander	5-10	 *	9 1-3	 *	8 4-7

Gerecht Branders	Totale tijd in min.	Stap 1		Stap 2	
					
Diepvriesgroente**					
Sterke brander	7-12	 *	9	7-12	
Wokbranders	5-10	 *	9	5-10	
Halfsnelsbranders	12-17	 *	9	12-17	
Pizza (20 cm diameter)					
Wokbranders	4-8		1	4-8	
Sterke brander	16-20		1	16-20	
Halfsnelsbranders	20-25		1	20-25	
Desserts					
Rijstpudding**					
Halfsnelsbranders	30-35	 *	8	9-11	 * 4 21-24
Hulpbranders	40-45	 *	9	12-14	 * 2 28-31
Wokbranders	35-40	 *	7	11-13	 * 1 24-27
Melkchocolade					
Hulpbranders	10-14	 *	1	10-14	
Halfsnelsbranders	16-20	 *	1	16-20	
Crêpes (4 stuks)					
Sterke brander	17-22	 *	7	1-3	 * 5 16-19
Wokbranders	8-13	 *	7	1-3	 * 4 7-10
Halfsnelsbranders	20-25	 *	8	1-3	 * 6 19-22
Broodpudding					
Sterke brander	25-30		9	10-12	 6 15-18
Wokbranders	23-28		9	8-10	 7 15-18
Halfsnelsbranders	27-32		9	10-12	 7 17-20
Spaanse pudding**					
Sterke brander	3-8	 *	5	3-8	
Halfsnelsbranders	8-13	 *	5	8-13	
Wokbranders	3-8	 *	2	3-8	
Cake (au bain-marie)					
Sterke brander	35-40		9	35-40	
Wokbranders	40-45		9	40-45	
Halfsnelsbranders	45-50		9	45-50	

Kooktips

- Gebruik voor de bereiding van crèmesoepen en peulvruchten een snelkookpan. De bereidingstijd wordt dan merkbaar korter. Gebruikt u een snelkookpan, houd u dan aan de aanwijzingen van de producent. Voeg alle ingrediënten direct aan het begin toe.
- Tijdens het koken van aardappels en rijst moet de pan altijd afgedekt zijn. De bereidingstijd wordt daardoor merkbaar korter. Voordat u pasta, rijst of aardappels toevoegt, moet het water koken. Pas vervolgens de kookstand aan om verder te gaan met de bereiding.

- Bij pannengerechten dient u eerst de olie te verhitten. Zorg ervoor dat de temperatuur tijdens het bakken constant blijft door zo nodig de kookstand aan te passen. Wacht bij het klaarmaken van meerdere porties tot de bereidingstemperatuur weer bereikt is. U dient de gerechten regelmatig te keren.
- Maakt u soepen, crème, linzen of kikkererwten klaar, doe alle ingrediënten dan gelijktijdig in de pan.

Reinigen en onderhouden

Reiniging

Wanneer het apparaat koud is, reinig het met een spons, water en zeep.

Reinig na elk gebruik het oppervlak van de verschillende elementen van de brander, nadat deze is afgekoeld. Achtergebleven resten (aangekoekt voedsel, vetdruppels, enz.), hoe weinig ook, zetten zich vast op het oppervlak en zijn later moeilijker te verwijderen. Voor een correcte vlam moeten de openingen en gleuven schoon zijn.

De beweging van sommige pannen kan metaalresten achterlaten op de roosters.

Reinig de branders en de roosters met zeepsop en wrijf erover met een niet-metalen borstel.

Indien de roosters rubber voetjes hebben, wees voorzichtig bij het reinigen hiervan. De voetjes kunnen losraken en het rooster kan de kookplaat krassen.

Droog de branders en de roosters altijd volledig. De aanwezigheid van waterdruppels of vochtige zones bij de aanvang van het koken kan het email beschadigen.

Na het reinigen en drogen van de branders, zorg dat de branderdekselels juist geplaatst zijn op de diffusor.

Attentie!

- Het is niet toegestaan de bedieningselementen te verwijderen om het apparaat schoon te maken. Het apparaat kan dan beschadigd raken door inkomend vocht.
- Gebruik geen stoomreinigers. Dit zou de kookplaat kunnen beschadigen.
- Gebruik nooit schuurmiddelen, staalsponzen, snijdende voorwerpen, messen, enz. om aangekoekte voedselresten van de kookplaat te verwijderen.
- Gebruik geen messen, schrapers of soortgelijk om de verbinding van het glas met de sierstrippen van de branders, metalen profielen te reinigen noch op de panelen van glas of aluminium indien aanwezig.

Onderhoud

Reinig meteen gemorste vloeistof. Zo wordt vermeden dat de etensresten zouden kleven en bespaart u onnodige inspanningen.

Schuif de pannen niet over het glas, aangezien er anders krassen kunnen ontstaan. Vermijd ook het vallen van harde of scherpe voorwerpen op het glas. Stoot niet tegen de randen van de kookplaat.

De zandkorrels (bijvoorbeeld afkomstig van de reiniging van bladgroenten en groenten) krassen het oppervlak van het glas.

Gesmolten suiker of voedsel met een hoog suikergehalte dat gemorst wordt, moet onmiddellijk verwijderd worden van de kookzone met behulp van de glasschraper.

Wat te doen bij storingen?

Soms kunnen storingen gemakkelijk worden verholpen. Neem de volgende aanwijzingen in acht voor u de servicedienst belt:

Storing	Mogelijke oorzaak	Oplossing
Het algehele elektrische systeem is verstoord.	Zekering defect.	Kijk in de meterkast na of er een zekering beschadigd is. Is dit het geval, dan dient u hem te vervangen.
	De automatische zekering of een foutstroomveiligheidschakelaar is in werking getreden.	Controleer bij het bedieningspaneel of de automatische zekering of een foutstroomschakelaar is uitgevallen.
De automatische ontsteking functioneert niet.	Tussen de ontstekingskaarsen en de branders kunnen zich etensresten of resten van schoonmaakmiddelen hebben afgezet.	De tussenruimte tussen ontstekingskaars en brander moet schoon zijn.
	De branders zijn vochtig.	De branderdekseks zorgvuldig drogen.
	De branderdekseks zijn niet goed geplaatst.	Zorg ervoor dat de dekseks goed liggen.
Het apparaat is niet geaard, ondeskundig aangesloten of het aardings snoer is beschadigd.	Het elektronische systeem is oververhit.	Neem contact op met uw elektromonteur.
		Schakel de branders uit of gebruik uitsluitend de laagste branderstand tot de elektronica voldoende is afgekoeld.
De vlam van de brander brandt ongelijkmatig.	De branderonderdelen zijn niet juist geplaatst.	Leg de branderonderdelen goed op de betreffende brander.
	De brandergleuven zijn vervuild.	Reinig de brandergleuven.
De gasstroom schijnt niet goed te functioneren of er komt geen gas vrij.	De gastoevoer is door tussengeschakelde ventielen gesloten.	Open de tussengeschakelde ventielen.
	Komt het gas uit een gasfles, ga dan na of deze niet leeg is.	U dient de gasfles te vervangen.
In de keuken ruikt het naar gas.	Er staat een gaskraan open.	Sluit de gaskranen.
	De gasfles is op een ondeskundige manier aangesloten.	Zorg ervoor dat de gasfles naar behoren is aangesloten.
	Mogelijk vrijkomen van gas.	Sluit de centrale kraan van de gasleiding, ventileer de ruimte en schakel onmiddellijk een erkend installateur in die de gasinstallatie controleert en het installatiecertificaat opstelt. Gebruik het apparaat niet totdat u er zeker van bent dat er bij de installatie en het apparaat geen gas vrijkomt.
De brander gaat uit zodra de bedieningsknop wordt losgelaten.	U heeft de bedieningsknop niet lang genoeg ingedrukt gehouden.	Is de brander ingeschakeld, houd de bedieningsknop dan enkele seconden langer ingedrukt.
	De brandergleuven zijn vervuild.	Reinig de brandergleuven.
Op het display verschijnt F3 , F4 , F5 , F6 , F7 , F8 , F9 .	Fout in het elektronisch systeem.	Haal de stekker van de kookplaat uit het stopcontact. Wacht enkele seconden en sluit hem opnieuw aan. Blijft de indicatie oplichten, neem dan contact op met de servicedienst.
De kookstand-indicatie op het display wijkt steeds af van de kookstand die met de bedieningsknop gekozen is.	Onjuiste kalibratie van het elektronisch systeem.	De kalibratie uitvoeren volgens het installatievoorschrift.

Servicedienst

Indien onze Technische Dienst aangevraagd wordt, dient het productnummer (E-Nr.) en het fabricagenummer (FD) van het apparaat te worden verstrekt. Deze informatie staat op het gegevensplaatje, op de onderzijde van de kookplaat en op het label van de gebruiksaanwijzing.

De contactgegevens in alle landen vindt u in de bijgesloten lijst met Servicedienstadressen.

Verzoek om reparatie en advies bij storingen

NL 088 424 4020

B 070 222 142

Vertrouw op de competentie van de fabrikant. Dan bent u ervan verzekerd dat de reparatie wordt uitgevoerd door ervaren technici die gebruikmaken van de originele reserveonderdelen voor uw apparaat.

Garantievoorwaarden

Indien het apparaat, tegen onze verwachting in, schade vertoont of niet voldoet aan de voorziene kwaliteitseisen, verzoeken we u om ons dit zo snel mogelijk te laten weten. Opdat de garantie geldig zou zijn, mag het apparaat niet gemanipuleerd noch onderworpen zijn aan een ongeschikt gebruik.

De garantievoorwaarden die van toepassing zijn, worden bepaald door de vertegenwoordiging van onze onderneming in het land waarin de aankoop uitgevoerd is. U kunt gedetailleerde informatie aanvragen op onze verkooppunten. U moet het aankoopbewijs tonen om gebruik te maken van de garantie.

Recht op wijzigingen voorbehouden.

Milieubescherming

Staat het symbool  op het typeplaatje, neem dan de volgende aanwijzingen in acht.

Milieuvriendelijk afvoeren

Voer de verpakking op een milieuvriendelijke manier af.



Dit apparaat is gekenmerkt in overeenstemming met de Europese richtlijn 2012/19/EU betreffende afgedankte elektrische en elektronische apparatuur (waste electrical and electronic equipment - WEEE). De richtlijn geeft het kader aan voor de in de EU geldige terugname en verwerking van oude apparaten.

De verpakking van uw apparaat is vervaardigd uit materialen die strikt noodzakelijk zijn om een goede bescherming te garanderen tijdens het vervoer. Deze materialen zijn volledig recyclebaar, op deze wijze wordt het milieueffect verminderd. We nodigen u uit om ook bij te dragen tot het behoud van het milieu, door onderstaande raadgevingen op te volgen:

- gooi de verpakking in de daarvoor bestemde container voor recycling,
- maak een afgedankt apparaat onbruikbaar alvorens het weg te doen. Raadpleeg bij uw lokale overheid het adres van het dichtstbijzijnde inzamelpaats voor recyclebaar materiaal en lever daar uw apparaat in,
- spoel gebruikte olie niet door de gootsteen. Bewaar deze in een gesloten vat en geef deze af in een inzamelpunt of bij het ontbreken hiervan, in een vuilnisbak, (deze komt terecht op een gecontroleerde stortplaats; waarschijnlijk is dit niet de beste oplossing, maar we vermijden waterverontreiniging).

BSH Hausgeräte GmbH
Carl-Wery-Str. 34, 81739 München
GERMANY

siemens-home.bsh-group.com

Hergestellt von BSH Hausgeräte GmbH unter Markenlizenz der Siemens AG
Fabriqué par BSH Hausgeräte GmbH titulaire des droits d'utilisation de la marque Siemens AG
Prodotto da BSH Hausgeräte GmbH in quanto licenziatario del marchio di Siemens AG
Gefabriceerd door BSH Hausgeräte GmbH onder handelsmerkllicentie van Siemens AG



9001278569
970328(B)