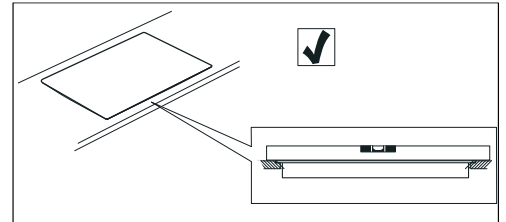
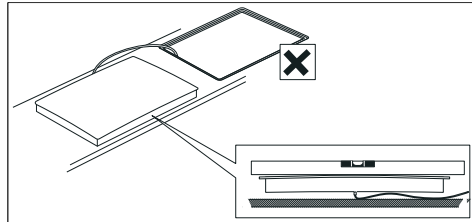


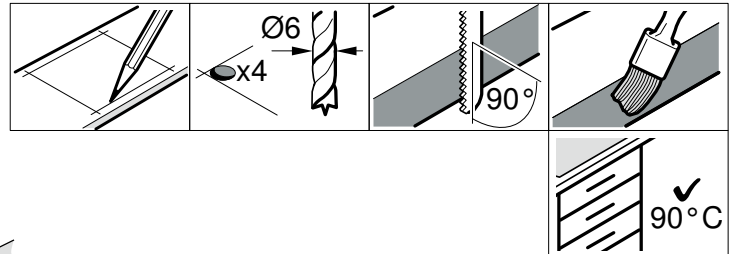
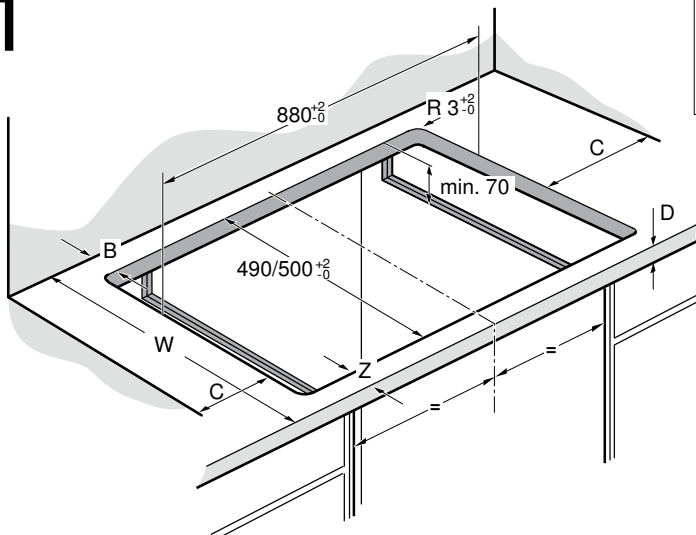


es Instrucciones de montaje  
 de Montageanleitung  
 en Installation instructions  
 fr Notice de montage  
 it Istruzioni per il montaggio  
 nl Installatievoorschrift  
 da Monteringsvejledning  
 no Monteringsveiledning

pt Instruções de montagem  
 sv Monteringsanvisning  
 fi Asennusohje  
 ru Инструкция по монтажу  
 pl Instrukcja montażu  
 tr Montaj kılavuzu  
 el Οδηγίες εγκατάστασης



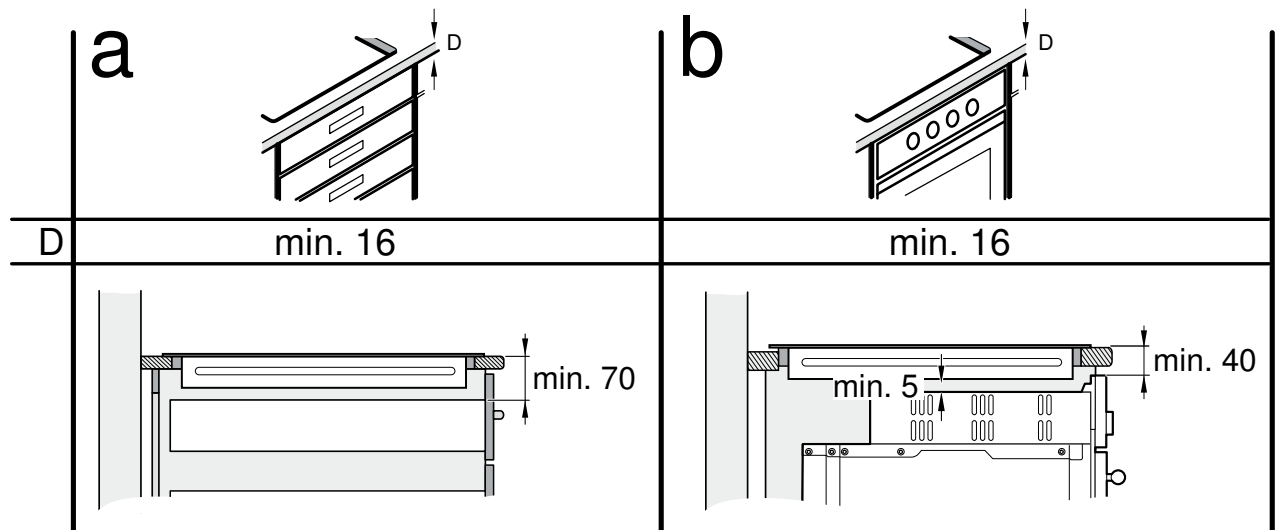
1



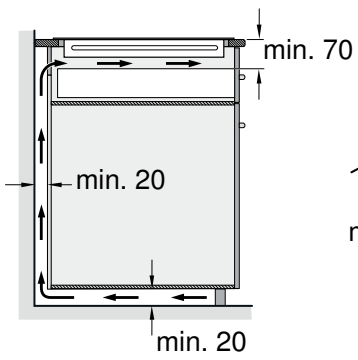
W	B	Z
585 - 600	50	min. 35
> 600	min. 50	min. 50

C = min. 40

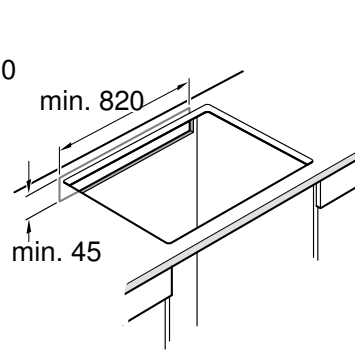
2



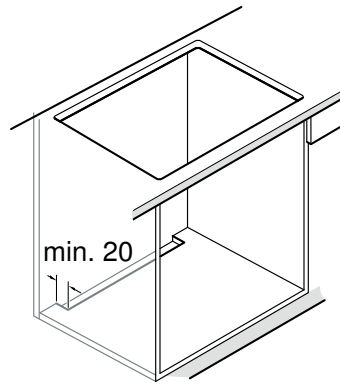
# 3a



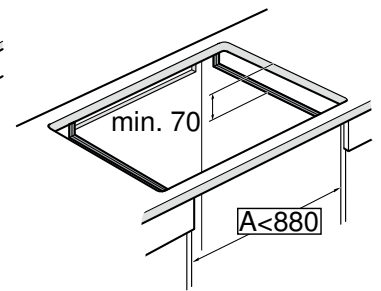
# 3b



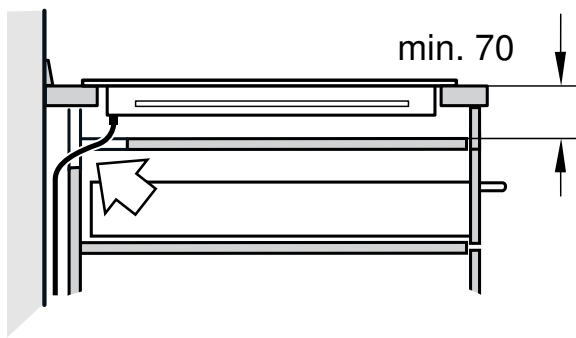
# 3c



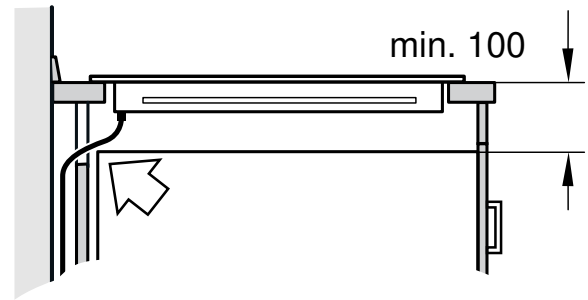
# 3d



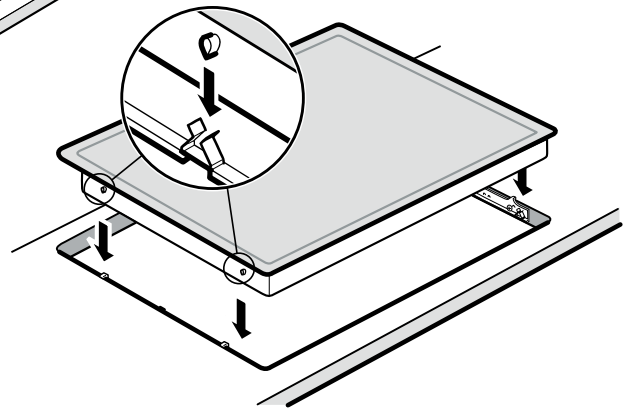
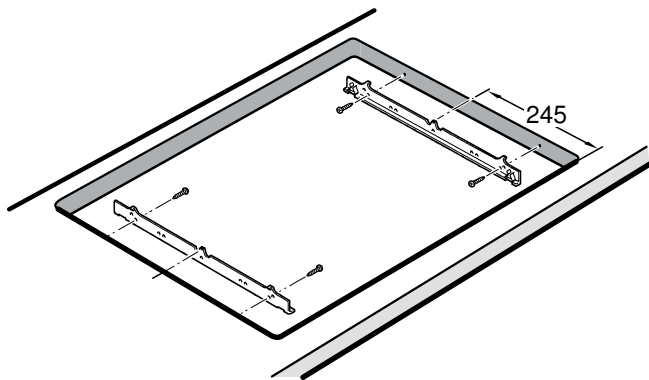
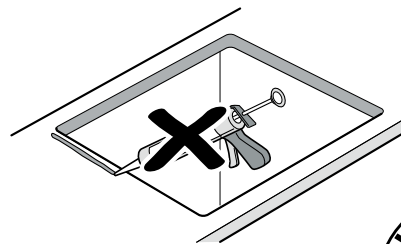
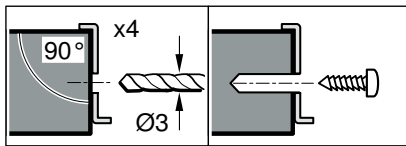
# 4a



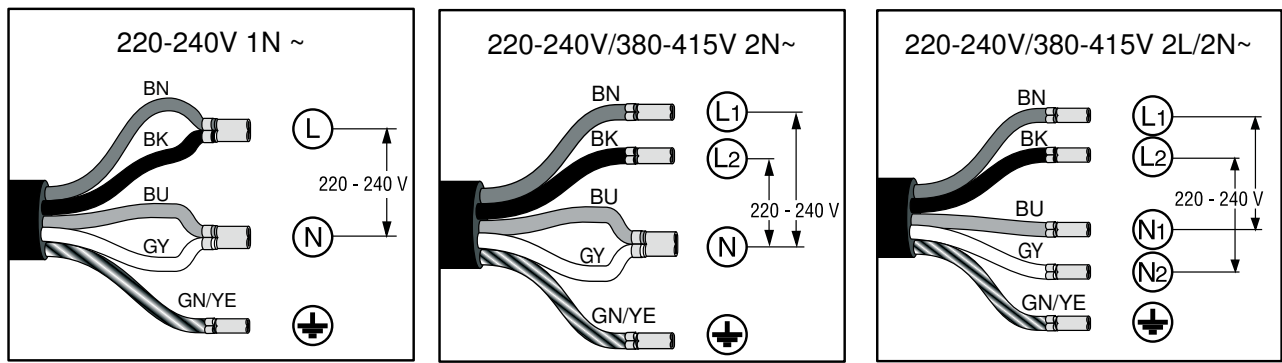
# 4b



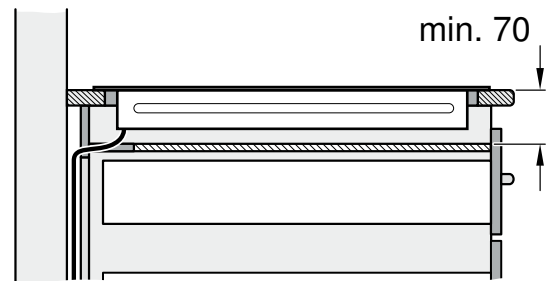
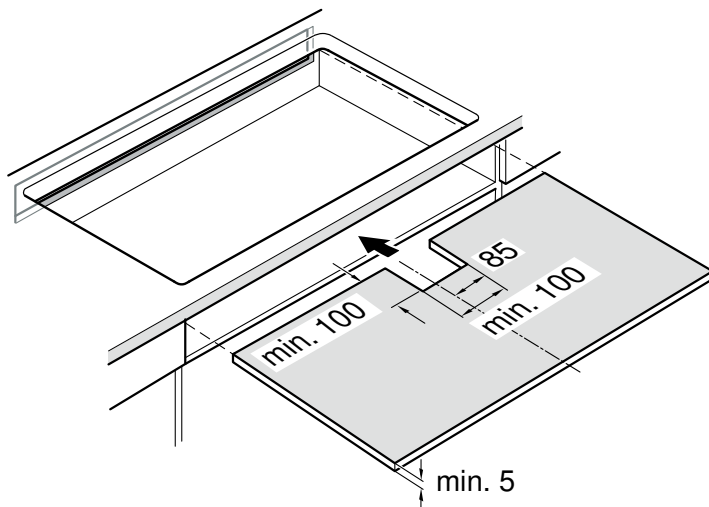
# 5



6



7



es

### Observaciones importantes

La planitud de la placa de cocción sólo debe comprobarse una vez instalada en el hueco de encastre.

**Seguridad:** la seguridad durante el uso sólo está garantizada si la instalación se ha efectuado de manera correcta en el aspecto técnico y en conformidad con estas instrucciones de montaje. Los daños causados por un montaje inadecuado serán responsabilidad del instalador.

Después de realizar la instalación se debe asegurar que el usuario no pueda acceder a ningún componente eléctrico.

Este aparato está diseñado para su uso en altitudes de hasta 4000 metros.

#### ⚠ ¡Personas con implantes electrónicos!

El aparato puede contener imanes permanentes, los cuales pueden repercutir en el correcto funcionamiento de implantes electrónicos, como marcapasos o bombas de insulina. Por ello, durante el montaje es necesario mantener una distancia mínima de 10 cm respecto a implantes electrónicos.

**Conexión eléctrica:** sólo a cargo de un técnico especialista autorizado. Se tendrá que regir por las disposiciones de la compañía abastecedora de electricidad de la zona.

El aparato debe ser conectado a una instalación fija y deben ser incorporados medios de desconexión a la instalación fija de acuerdo a las reglamentaciones de la instalación.

**Tipo de conexión:** el aparato pertenece a la clase de protección I y sólo puede utilizarse en combinación con una conexión con conductor de toma a tierra.

El fabricante no se hace responsable del funcionamiento inadecuado y de los posibles daños motivados por instalaciones eléctricas no adecuadas.

**Montaje bajo encimera:** las placas de inducción sólo pueden ser instaladas sobre cajón u hornos con ventilación forzada. Debajo de la placa de cocción no se pueden instalar frigoríficos, lavavajillas, hornos sin ventilación o lavadoras.

**Campana extractora:** la distancia mínima entre la campana extractora y la placa de cocción debe ser al menos la distancia indicada en las instrucciones de montaje de la campana de extracción.

**Encimera:** plana, horizontal, estable. Siga las instrucciones del fabricante de la encimera.

- La encimera donde se instale la placa debe ser resistente a pesos de 60 kg aproximadamente. Refuerce la encimera con un material resistente a la temperatura y al agua en caso necesario.
- La planitud de la placa de cocción sólo debe comprobarse una vez instalada en el hueco de encastre.

**Garantía:** una instalación, conexión o montaje inadecuado supone la pérdida de validez de la garantía del producto.

**Nota:** Cualquier manipulación en el interior del aparato, incluyendo el cambio del cable de alimentación, deberá realizarlo únicamente personal técnico del Servicio de Asistencia con formación específica.

### Preparación de los muebles de montaje, figuras 1/2/3/4

**Muebles empotrados:** resistentes a una temperatura de 90°C como mínimo.

**Hueco:** retirar las virutas después de los trabajos de corte.

**Superficies de corte:** sellar con material resistente al calor.

#### Montaje sobre el cajón, figura 2a

Encimera: debe tener como mínimo un grosor de 16 mm.

La distancia entre la parte superior de la encimera y la parte superior del cajón debe ser de 70 mm.

**Nota:** Solo en el caso en el que los objetos metálicos que se encuentren en el cajón alcancen temperaturas elevadas debido a la recirculación del aire procedente de la ventilación de la placa, utilizar un soporte intermedio de madera (**figura 7**).

La placa de cocción está dotada de un ventilador situado en la parte inferior. No deberán guardarse en el cajón objetos pequeños o punzantes, papeles o trapos de cocina si no se usa un soporte intermedio. Podrían perjudicar la refrigeración o estropear el ventilador al ser absorbidos. Entre el contenido del cajón y la entrada del ventilador debe dejarse una distancia mínima de 2 cm.

### Montaje sobre horno, figura 2b

Encimera: debe tener como mínimo un grosor de 16 mm.

La distancia entre la parte superior de la encimera y la parte superior del frontal del horno debe ser de 40 mm.

**Nota:** Consulte las indicaciones de montaje del horno por si fuera necesario aumentar la distancia entre la placa de cocción y el horno.

Ventilación: la distancia mínima entre el horno y la placa de cocción debe de ser de 5 mm.

**Nota:** Solo en el caso de instalar la placa de cocción sobre un horno de distinto fabricante, utilizar un soporte intermedio de madera (**figura 7**).

### Ventilación, figura 3

Para asegurar un correcto funcionamiento del aparato se debe tener en cuenta una adecuada ventilación de la placa de cocción. El ventilador situado en la parte inferior del aparato debe aspirar suficiente caudal de aire fresco por lo que los muebles deben de estar adaptados para tal propósito. Para ello es necesario:

- una separación mínima entre la parte trasera del mueble y la pared de la cocina y entre la parte superior de la encimera y la parte superior del cajón (**figura 3a**).
- una abertura en la parte superior de la pared trasera del mueble (**figura 3b**).
- en el caso de no tener una separación mínima de 20 mm. en la parte trasera del mueble, se deberá realizar una abertura en la parte inferior del mismo (**figura 3c**).
- si la anchura interior del mueble es menor de 880 mm, se debe hacer un corte en las paredes laterales (**figura 3d**).

### Notas

- Si el aparato se instala en isla u otro tipo de instalación no descrita, es imprescindible asegurar la correcta ventilación de la placa de cocción.
- No cerrar el zócalo inferior herméticamente.

### Cable de conexión, figura 4:

No aprisionar el cable de conexión:

- Si la placa se instala sobre cajón o sobre un soporte intermedio, debe dejarse como mínimo 70 mm de distancia entre el cajón o el soporte y la parte superior de la encimera (**figura 4a**).
- Si se instala sobre un mueble fijo, debe dejarse como mínimo 100 mm de distancia entre el mueble y la parte superior de la encimera (**figura 4b**).

### Instalar el aparato, figuras 5/6

#### Notas

- Usar guantes de protección al instalar la placa. Las superficies no visibles pueden tener aristas cortantes.
- El aparato pesa demasiado. Se aconseja dos personas para insertarlo.

### Colocar la placa de cocción, figura 5

#### 1. Instalar las guías de sujeción.

- Si ya hay instaladas unas guías de sujeción, quitarlas e instalar las guías nuevas.
- En encimeras alicatadas usar los agujeros de rosca inferiores.
- En encimeras de piedra, pegar las guías (utilizar cola adhesiva termoestable que sea apropiada para unir metal y piedra).

#### 2. Introducir el aparato en el hueco de encastre.

- No aprisionar el cable de alimentación ni pasarlo por bordes afilados. Si hay un horno montado debajo, pasar el cable por las esquinas traseras del horno. Debe colocarse de manera que no toque partes calientes de la placa de cocción o del horno.
- En encimeras alicatadas: sellar las juntas entre los azulejos con caucho de silicona.

### Conectar el aparato a la red eléctrica, figura 6

- Tensión: ver placa de características.
- Conectar exclusivamente según el esquema de conexión:  
BN: Marrón  
BK: Negro  
BU: Azul  
GY: Gris  
GN/YE: Verde y amarillo

**Nota:** Según el tipo de conexión puede ser necesario modificar la disposición de los terminales suministrados por fábrica. Para ello será necesario cortar los terminales y eliminar el aislante necesario para colocar un terminal que una dos cables.

**Nota:** Comprobar el funcionamiento: si en el panel indicador del aparato aparece **U400, E05 13 ó E**, significa que está mal conectado. Desconectar el aparato de la red y comprobar la instalación del cable de alimentación en la caja de conexión y en la red eléctrica.

### Desmontar el aparato

Desconectar el aparato de la red eléctrica.

Extraer la placa de cocción ejerciendo presión desde abajo.

#### ¡Atención!

¡Daños en el aparato! No intente extraer el aparato haciendo palanca desde arriba.

de

### Wichtige Hinweise

Die Ebenheit des Kochfelds erst überprüfen, wenn es eingebaut ist.

**Sicherheitshinweis:** Die Sicherheit beim Gebrauch des Gerätes ist nur gewährleistet, wenn der Einbau technisch korrekt und gemäß dieser Montageanleitung vorgenommen wurde. Für Schäden, die durch einen unsachgemäßen Einbau entstehen, haftet der Monteur.

Nach der Installation ist sicherzustellen, dass der Benutzer keinen Zugang zu den elektrischen Bauteilen hat.

Dieses Gerät ist zur Verwendung in Höhen von bis zu 4000 Metern zugelassen.

#### ⚠ Träger von elektronischen Implantaten!

Das Gerät kann Permanentmagnete enthalten, die elektronische Implantate wie z.B. Herzschrittmacher oder Insulinpumpen beeinflussen können. Deshalb bei der Montage einen Mindestabstand von 10 cm zu elektronischen Implantaten einhalten.

**Elektrischer Anschluss:** Er muss von einem konzessionierten Fachmann vorgenommen werden. Dabei gelten die Bestimmungen der örtlichen Stromversorger.

Das Gerät muss an einer festen Installation angeschlossen sein und gemäß den Installationsvorschriften müssen entsprechende Trennschalter eingerichtet werden.

**Anschlussstypen:** Das Gerät gehört zur Schutzklasse I und darf nur in Kombination mit einem geerdeten Anschluss verwendet werden.

Der Hersteller übernimmt keine Verantwortung für Betriebsstörungen oder mögliche Schäden die auf eine fehlerhafte elektrische Installation zurückzuführen sind.

**Montage unter der Arbeitsplatte:** Das Induktionskochfeld kann nur über Schubladen oder Backöfen mit Gebläselüftung installiert werden. Unter dem Kochfeld können keine Kühlschränke, Spülmaschinen, Backöfen ohne Lüftung oder Waschmaschinen eingebaut werden.

**Abzugsesse:** Der Abstand zwischen der Abzugsesse und dem Kochfeld muss mindestens dem in der Montageanleitung für die Abzugsesse angegebenen Abstand entsprechen.

**Arbeitsplatte:** Sie muss eben, horizontal und stabil sein. Die Anweisungen des Arbeitsplatten-Herstellers beachten.

- Die Arbeitsplatte, in die Sie das Kochfeld einbauen, muss Belastungen von ca. 60 kg standhalten. Bei Bedarf die Arbeitsplatte mit temperatur- und wasserbeständigem Material verstärken.

- Die Ebenheit des Kochfelds erst überprüfen, wenn es eingebaut ist.

**Garantie:** Ein unsachgemäßer Einbau, Anschluss oder eine fehlerhafte Montage führen zum Verlust der Garantie.

**Hinweis:** Jegliche Arbeiten am Geräteinneren, einschließlich dem Austausch des Netzkabels, müssen vom eigens dafür ausgebildeten Kundendienst vorgenommen werden.

## Vorbereitung der Möbel, Abbildungen 1/2/3/4

**Einbaumöbel:** Sie müssen bis mindestens 90 °C temperaturbeständig sein.

**Ausschnitt:** Späne nach den Ausschnittarbeiten entfernen.

**Schnittflächen:** Mit hitzebeständigem Material versiegeln.

### Einbau über einem Schubfach, Abbildung 2a

Arbeitsplatte: Sie muss mindestens 16 mm dick sein.

Der Abstand zwischen dem oberen Bereich der Ablage und dem oberen Bereich des Schubfachs muss 70 mm betragen.

**Hinweis:** Nur eine Zwischenablage aus Holz verwenden, wenn Metallobjekte in der Schublade, aufgrund der Luftumwälzung bei der Belüftung des Kochfelds, hohe Temperaturen erreichen (**Abbildung 7**).

Das Kochfeld ist an der Unterseite mit einem Ventilator ausgestattet. Ohne Zwischenboden dürfen in der Schublade keine kleinen oder spitzen Gegenstände, Papier oder Küchentücher aufbewahrt werden. Es könnte die Kühlung beeinträchtigt oder das Gebläse durch Ansaugen beschädigt werden. Zwischen dem Inhalt der Schublade und dem Gebläse-Eingang muss ein Mindestabstand von 2 cm eingehalten werden.

### Montage über einem Backofen, Abbildung 2b

Arbeitsplatte: Sie muss mindestens 16 mm dick sein.

Der Abstand zwischen der Oberfläche der Arbeitsplatte und dem oberen Bereich der Backofenfront muss 40 mm betragen.

**Hinweis:** Schlagen Sie in der Montageanleitung für den Backofen nach, falls der Abstand zwischen Kochfeld und Backofen vergrößert werden muss.

Belüftung: Der Abstand zwischen Backofen und Kochfeld muss mindestens 5 mm betragen.

**Hinweis:** Wird das Kochfeld über einem Backofen einer anderen Marke eingebaut, ist ein Zwischenboden aus Holz zu verwenden (**Abbildung 7**).

### Gebläse, Abbildung 3

Um eine korrekte Funktionsweise des Geräts zu garantieren, muss das Kochfeld angemessen belüftet werden.

Da die Lüftung im unteren Bereich des Geräts eine ausreichende Frischluftzufuhr benötigt, müssen die Möbel entsprechend ausgelegt sein. Hierzu wird Folgendes benötigt:

- ein Mindestabstand zwischen der Rückseite des Möbels und der Küchenwand und zwischen der Oberfläche der Arbeitsplatte und dem oberen Bereich der Schublade (**Abbildung 3a**).
- eine Öffnung oben an der Rückseite des Möbels (**Abbildung 3b**).
- falls der Mindestabstand von 20 mm an der Rückseite des Möbels nicht gegeben ist, muss an der Unterseite eine Öffnung angelegt werden (**Abbildung 3c**).
- falls das Möbel innen nicht breiter als 880 mm ist, Einschnitte an den Seitenwänden vornehmen (**Abbildung 3d**).

### Hinweise

- Wenn das Gerät in einer Kochinsel oder an einem anderen, nicht beschriebenen Platz eingebaut wird, ist eine angemessene Belüftung des Kochfelds sicherzustellen.
- Den unteren Sockel nicht hermetisch abschließen.

### Anschlusskabel: Abbildung 4:

Anschlusskabel nicht einklemmen:

- Wird das Kochfeld über einer Schublade oder einem Zwischenboden eingebaut, ist zwischen der Schublade oder dem Zwischenboden und der Oberfläche der Arbeitsplatte ein Mindestabstand von 70 mm einzuhalten (**Abbildung 4a**).
- Wird das Kochfeld in ein feststehendes Möbelstück eingebaut, ist ein Mindestabstand von 100 mm zwischen dem Möbelstück und der Oberfläche der Arbeitsplatte einzuhalten (**Abbildung 4b**).

## Gerät einbauen, Abbildungen 5/6

### Hinweise

- Beim Einbau des Kochfelds Schutzhandschuhe verwenden. Die nicht sichtbaren Flächen können scharfe Kanten aufweisen.
- Das Gerät ist zu schwer. Das Gerät sollte von zwei Personen eingesetzt werden.

### Kochfeld einsetzen, Abbildung 5

#### 1. Halteschienen anbringen.

- Wenn bereits Halteschienen angebracht sind, diese entfernen und neue anbringen.
- Bei gefliesten Arbeitsplatten die unteren Gewindebohrungen verwenden.
- Bei Arbeitsplatten aus Stein die Schienen ankleben (dazu hitzebeständigen, zum Verkleben von Metall und Stein geeigneten Klebstoff verwenden).

#### 2. Das Gerät in die Einbaunische einschieben.

- Netzkabel nicht einklemmen und nicht über scharfe Kanten führen. Bei untergebautem Backofen die Leitung an den hinteren Ecken des Backofens zur Anschlussdose führen. Die Leitung muss so installiert werden, dass sie keine heißen Stellen des Kochfelds oder des Backofens berührt.
- Bei gefliesten Arbeitsplatten: Fliesenfugen mit Silikonkautschuk abdichten.

### Gerät anschließen, Abbildung 6

- Spannung: Siehe Typenschild.
- Nur gemäß Anschlussbild anschließen:  
BN: Braun  
BK: Schwarz  
BU: Blau  
GY: Grau  
GN/YE: Gelb und Grün

**Hinweis:** Je nach Anschlussart muss eventuell die Anordnung der vom Werk gelieferten Klemmen verändert werden. Dafür müssen eventuell die Klemmen gekürzt und die Isolierung entfernt werden, um eine Klemme einzusetzen, die zwei Kabel verbindet.

**Hinweis:** Überprüfen der Betriebsbereitschaft: Erscheint in der Anzeige des Gerätes **U400, E05 13** oder **E**, ist es nicht richtig angeschlossen. Das Gerät von der Stromversorgung trennen und den Anschluss des Stromkabels überprüfen.

### Ausbau des Geräts

Das Gerät vom Stromnetz trennen.

Von unten gegen das Kochfeld drücken und das Kochfeld herausnehmen.

### Achtung!

Schäden am Gerät! Versuchen Sie nicht, das Gerät durch Hebeln von oben zu entnehmen.

en

### Important notes

Only check the evenness of the hob after it has been installed.

**Safety:** Safety in use is only guaranteed if the technical installation of the hob has been carried out correctly and in accordance with the assembly instructions. The installation technician shall be liable for any damage caused as a result of unsuitable installation. Once the appliance is installed, make sure that the user cannot access the electrical components.

This appliance is only permitted for use at heights up to 4000 metres.

### ⚠ Wearers of electronic implants!

The appliance may contain permanent magnets which may affect electronic implants, e.g. heart pacemakers or insulin pumps. Therefore, during installation, wearers of electronic implants must maintain a minimum distance of 10 cm from the appliance.

**Electric connection:** Only by an authorised specialist technician. The guidelines set out by the local electricity provider must be observed.

The appliance must be connected to a fixed installation and appropriate isolating switches must be set up in accordance with the installation instructions.

**Type of connection:** The appliance falls under protection class I and can only be used in combination with a grounding conductor connection.



The manufacturer accepts no responsibility for any malfunction or damage caused by incorrect electrical installations.

**Installation below the worktop:** The induction hob can only be installed above a set of drawers or a fan-ventilated oven. Refrigerators, dishwashers, washing machines or ovens without a ventilation system cannot be installed below the hob.

**Extraction chimney:** The clearance between the extraction chimney and the hob must at least match the clearance specified for the extraction chimney in the installation instructions.

**Hob:** flat, horizontal, stable. Follow the hob manufacturer's instructions.

- The worktop into which you install the hob should be able to withstand loads of approx. 60 kg. If necessary, strengthen the worktop with temperature and water-resistant material.
- Only check the evenness of the hob after it has been installed.

**Warranty:** an unsuitable installation, connection or assembly will invalidate the product warranty.

**Note:** Any change to the appliance's interior, including changing the power cable, must only be performed by specially trained members of the Technical Assistance Service.

## Preparing the unit (fig. 1/2/3/4)

**Built-in kitchen units:** Minimum temperature resistance of 90 °C.

**Gap:** Remove any shavings after performing cutting work.

**Cut surfaces:** Seal with heat resistant material.

### Assembly over drawer, figure 2a

Worktop: Must have a minimum thickness of 16 mm.

The distance between the top of the hob and the top of the drawer must be 70 mm.

**Note:** Only use a wooden separation board if metal objects in the drawer reach high temperatures due to the air circulating when the hob is ventilated (fig. 7).

There is a fan on the underside of the hob. If no intermediate bottom is fitted, small or pointed objects, paper and kitchen cloths must not be stored in the drawer. Storing these items in the drawer may hinder cooling or damage the fan by being sucked up into it. There must be a clearance of at least 2 cm between the contents of the drawer and the fan entry point.

### Assembly over oven, figure 2b

Worktop: Must have a minimum thickness of 16 mm.

The clearance between the surface of the worktop and the top of the front of the oven must be 40 mm.

**Note:** If the distance between the hob and oven must be increased, refer to the installation instructions for the oven.

**Ventilation:** The distance between the oven and the hob must be at least 5 mm.

**Note:** A wooden separation board must be used if the hob is installed above an oven made by a different manufacturer (fig. 7).

## Ventilation, figure 3

To guarantee that the appliance works correctly, the hob must be sufficiently ventilated.

Since the ventilation in the lower section of the appliance requires a sufficient supply of fresh air, the cupboards must be designed accordingly. The following is required for this:

- A minimum clearance between the rear of the cupboard and the kitchen wall, and between the surface of the worktop and the upper area of the drawer (figure 3a).
- An opening at the top to the rear of the cupboard (Figure 3b).
- If the minimum clearance of 20 mm is not provided at the rear of the cupboard, you must create an opening on the underside (figure 3c).
- If the inside of the cupboard is no wider than 880 mm, make cut-outs in the side panels (figure 3d).

### Notes

- If the appliance is installed in an island unit or in another location that is not described here, appropriate ventilation of the hob must be guaranteed.
- Do not hermetically seal the lower base.

### Connection cable: Figure 4:

Ensure that the power cable is not trapped or pinched:

- If the hob is to be installed above a drawer or separation board, there must be a clearance of at least 70 mm between the drawer or separation board and the worktop surface (fig. 4a).
- If the hob is to be installed in a built-in unit, there must be a clearance of at least 100 mm between the unit and the worktop surface (figure 4b).

## Installing the appliance, figures 5/6

### Notes

- When installing the hob, wear protective gloves. The non-visible surfaces may have sharp edges.
- The appliance is very heavy. The appliance should be installed by two persons.

### Installing the hob, figure 5

#### 1. Attaching the mounting rails.

- If mounting rails have already been attached, remove these and attach new ones.
- Use the lower threaded holes for tiled work surfaces.
- For stone work surfaces, glue the rails (to do this, use a heat-resistant adhesive suitable for gluing metal and stone).

#### 2. Push the appliance into the installation recess.

- Do not trap the mains cable and do not route it over sharp edges. If the oven is a built-under type, route the cable on the rear corners of the oven to the socket. The line must be installed in such a way that it does not come into contact with any hot sections of the hob or the oven.
- For tiled work surfaces: Seal the tile joints with silicone rubber.

### Connecting the appliance (fig. 6)

- Voltage: See the rating plate.
- Only connect as shown in the connection diagram:
  - BN: Brown
  - BK: Black
  - BU: Blue
  - GY: Grey
  - GN/YE: Yellow and green

**Note:** Depending on the type of connection, the arrangement of the clamps supplied by the factory may need to be changed. For this, the clamps may have to be shortened and the insulation may have to be removed in order to insert a clamp that connects the two cables.

**Note:** Check that the appliance is ready for operation: If **U400**, **E05 13** or **E** appears on the appliance's display, the appliance is not connected correctly. Disconnect it from the power supply and check the power cord connection.

## Uninstalling the appliance

Disconnect the appliance from the mains.

Push the hob upwards from below to remove it.

### Caution!

Damage to the appliance! Do not try to remove the appliance by prying it out from above.

fr

## Remarques importantes

Vérifier la planéité de la table de cuisson une fois qu'elle est montée.

**Sécurité :** la sécurité pendant l'utilisation n'est garantie que si l'installation a été effectuée de manière correcte du point de vue technique et conformément à ces instructions de montage. L'installateur sera responsable de tout dommage provoqué par un montage incorrect.

Après l'installation, assurez-vous que l'utilisateur n'a aucun accès aux pièces électriques.

Cet appareil peut être utilisé à des hauteurs allant jusqu'à 4 000 mètres.

### ⚠ Porteurs d'implants électroniques !

L'appareil peut contenir des aimants permanents qui peuvent influencer sur des implants électroniques, par ex. stimulateurs cardiaques ou pompes à insuline. Pour cette raison, lors du montage, respecter une distance minimum de 10 cm par rapport aux implants électroniques.

**Connexion électrique :** ne peut être effectuée que par un spécialiste autorisé. Il devra suivre les dispositions du fournisseur d'électricité dans la zone.

L'appareil doit être raccordé à une installation fixe et des sectionneurs correspondants doivent avoir été installés conformément aux prescriptions d'installation.

**Type de branchement :** l'appareil fait partie de la classe de protection I et ne peut être utilisé qu'avec une prise possédant un conducteur de prise de terre.

Le fabricant se dégage de toute responsabilité quant au fonctionnement inapproprié et aux possibles dommages provoqués par des installations électriques non appropriées.

**Installation sous un plan de travail :** la table de cuisson à induction peut uniquement être installée au-dessus de tiroirs ou de fours à ventilation forcée. Il n'est pas possible de monter un réfrigérateur, un lave-vaisselle, un four sans ventilation ni un lave-linge sous la table de cuisson.

**Hotte :** la distance entre la hotte et la table de cuisson doit au minimum correspondre à la distance indiquée pour la hotte dans les instructions de montage.

**Plan de travail :** plat, horizontal, stable. Respectez les instructions du fabricant du plan de travail.

- Le plan de travail sur lequel vous installez la table de cuisson doit pouvoir supporter des charges d'env. 60 kg. Si nécessaire, renforcez le plan de travail avec un matériau résistant à la température et à l'eau.
- Vérifiez la planéité de la table de cuisson une fois qu'elle est montée.

**Garantie :** une mauvaise installation, un mauvais branchement ou un montage inadéquat peuvent conduire à la perte de validité de la garantie du produit.

**Remarque :** Toute manipulation à l'intérieur de l'appareil, y compris le remplacement du câble d'alimentation, devra être effectuée par du personnel technique du service d'assistance technique ayant reçu une formation spécifique.

## Préparation des meubles, figures 1/2/3/4

**Meubles encastrés :** capables de résister à une température d'au moins 90 °C.

**Creux d'encastrement :** retirer les copeaux dus à la découpe.

**Surfaces de découpe :** sceller à l'aide d'un matériau résistant à la chaleur.

### Montage sur tiroir, schéma 2a

Plan de travail : son épaisseur minimum doit être de 16 mm.

La distance entre la partie supérieure du plan de travail et la partie supérieure du tiroir doit être de 70 mm.

**Remarque :** Utilisez uniquement un support intermédiaire en bois si des objets métalliques du tiroir atteignent des températures élevées en raison de la circulation de l'air lors de la ventilation de la table de cuisson (**figure 7**).

La table de cuisson est dotée d'un ventilateur sous le dessous. Sans plancher intermédiaire, vous ne devez stocker aucun petit objet pointu, en papier, ni aucune serviette en papier. Cela pourrait empêcher le refroidissement ou endommager le ventilateur par aspiration. Entre le contenu du tiroir et l'entrée du ventilateur, une distance minimale de 2 cm doit être respectée.

### Montage sur four, schéma 2b

Plan de travail : son épaisseur minimum doit être de 16 mm.

La distance entre la surface du plan de travail et la partie supérieure de la façade du four doit être de 40 mm.

**Remarque :** Veuillez consulter la notice de montage du four si la distance entre la table de cuisson et le four doit être agrandie.

**Ventilation :** La distance entre le four et la table de cuisson doit être d'au moins 5 mm.

**Remarque :** Si la table de cuisson est installée au-dessus d'un four d'une autre marque, un fond de séparation en bois doit être utilisé (**figure 7**).

### Ventilation, figure 3

Afin de garantir un fonctionnement correct de l'appareil, la table de cuisson doit être suffisamment ventilée.

Étant donné que la ventilation dans la partie inférieure de l'appareil requiert une amenée d'air frais suffisante, les meubles doivent être adaptés en conséquence. Il convient pour ce faire de procéder comme suit :

- une distance minimale entre le dos du meuble et le mur de la cuisine et entre la surface du plan de travail et la partie supérieure du tiroir (**figure 3a**).
- une ouverture en haut à l'arrière du meuble (**figure 3b**).
- si la distance minimale de 20 mm n'est pas respectée à l'arrière du meuble, une ouverture doit être créée au fond (**figure 3c**).
- si l'intérieur du meuble n'est pas plus large que 880 mm, des encoches doivent être effectuées sur les parois latérales (**figure 3d**).

## Remarques

- Si l'appareil est monté dans un îlot de cuisson ou à un autre emplacement non décrit, veiller à une ventilation adéquate de la table de cuisson.
- Ne pas fermer le socle inférieur de façon hermétique.

## Câble de raccordement : figure 4 :

Ne coincez pas le câble de raccordement :

- Si la plaque de cuisson est montée au-dessus d'un tiroir ou d'un plancher intermédiaire, une distance minimale de 70 mm doit être conservée entre le tiroir ou le plancher intermédiaire et la surface de la plaque de travail (**figure 4a**).
- Si la table de cuisson est montée dans un meuble fixe, une distance minimale de 100 mm doit être conservée entre le meuble et la surface du plan de travail (**figure 4b**).

## Monter l'appareil, figures 5/6

### Remarques

- Utilisez des gants de protection lors du montage de la table de cuisson. Les surfaces non visibles peuvent présenter des arêtes coupantes.
- L'appareil est trop lourd. L'appareil doit être installé par deux personnes.

### Mettre la table de cuisson en place, figure 5

1. Monter les rails de fixation.

- Si les rails de fixation sont déjà montés, les retirer et en monter de nouveaux.
- En cas de plans de travail carrelés, utiliser les alésages taraudés inférieurs.
- En cas de plans de travail en pierre, coller les rails de fixation (utiliser pour cela une colle résistante à la température, appropriée pour le collage de métaux et de pierre).

2. Insérer l'appareil dans la niche d'encastrement.

- Ne pas coincer le câble d'alimentation, ne pas le tirer au-dessus d'arêtes coupantes. En cas de four installé en-dessous, faire passer le câble au niveau des coins arrière du four jusqu'à la prise de raccordement. Le câble doit être installé de manière à ne toucher aucune zone chaude de la table de cuisson ou du four.
- En cas de plan de travail carrelé, étanchéfier les joints du carrelage avec un joint en silicone.

### Raccorder l'appareil, figure 6

- Pour la tension : voir la plaque signalétique.
- À raccorder uniquement conformément au schéma de raccordement :  
BN : marron  
BK : noir  
BU : bleu  
GY : gris  
GN/YE : jaune et vert

**Remarque :** Selon le type de raccordement, la disposition des bornes fournies par l'usine doit éventuellement être modifiée. Pour ce faire, il faut éventuellement raccourcir les bornes et enlever l'isolant pour utiliser une borne reliant deux câbles.

**Remarque :** Vérification de la disponibilité de service : si **U400**, **E05 13** ou **E** apparaît dans l'affichage de l'appareil, ce dernier n'est pas correctement raccordé. Débrancher l'appareil de l'alimentation secteur et vérifier câble d'alimentation.

## Démontage de l'appareil

Débranchez l'appareil du réseau électrique.

Appuyez sur la table de cuisson par dessous et retirez-la.

### Attention !

Dommages sur l'appareil ! Ne tentez pas de retirer l'appareil en faisant levier pour le soulever vers le haut.

## Indicazioni importanti

Controllare la planarità del piano di cottura solo dopo che è stato incassato.

**Sicurezza:** la sicurezza durante l'uso è garantita solo se l'installazione è stata effettuata in modo corretto dal punto di vista tecnico e in conformità con le presenti istruzioni per il montaggio. I danni causati da un montaggio inadeguato saranno di responsabilità dell'installatore.

A seguito dell'installazione accertarsi che l'utilizzatore non abbia accesso ai componenti elettrici.

È consentito utilizzare questo apparecchio fino ad altezze di 4000 metri.

### ⚠ Portatori di impianti elettronici!

L'apparecchio può contenere magneti permanenti che possono agire sugli impianti elettronici, quali ad es. pacemaker o pompe di insulina. Pertanto al momento del montaggio i portatori di impianti elettronici devono mantenere una distanza minima di 10 cm.

**Collegamento elettrico:** può essere effettuato solo da un tecnico specializzato autorizzato. È opportuno rispettare le disposizioni della società di fornitura di energia elettrica locale.

L'apparecchio deve essere collegato a un'installazione fissa e in conformità alle norme relative all'installazione devono essere predisposti i corrispondenti sezionatori.

**Tipo di collegamento:** l'apparecchio appartiene alla classe di protezione I e può essere utilizzato esclusivamente in combinazione con una connessione dotata di conduttore di messa a terra.

Il fabbricante non è responsabile del funzionamento inadeguato e dei possibili danni causati da installazioni elettriche non adeguate.

**Montaggio sotto il piano di lavoro:** Il piano di lavoro a induzione può essere installato solo su cassette o forni con ventilazione forzata. Al di sotto del piano di cottura non possono essere montati frigoriferi, lavastoviglie, forni senza sistema di aerazione o lavatrici.

**Centro di aspirazione:** la distanza tra il centro di aspirazione e il piano di cottura deve corrispondere almeno alla distanza indicata per il centro di aspirazione nelle istruzioni per il montaggio.

**Piano di lavoro:** piatto, orizzontale e stabile. Attenersi alle istruzioni del fabbricante del piano di lavoro.

- Il piano di lavoro all'interno del quale deve essere incassato il piano cottura deve essere in grado di sostenere carichi di ca. 60 kg. Se necessario, rafforzare il piano di lavoro con del materiale resistente al calore e all'acqua.
- Controllare la planarità del piano di cottura solo dopo che è stato incassato.

**Garanzia:** la garanzia del prodotto non è valida se l'installazione, la connessione o il montaggio vengono effettuati in maniera impropria.

**Avvertenza:** Qualsiasi tipo di manipolazione all'interno dell'apparecchio, inclusa la sostituzione del cavo di alimentazione, deve essere effettuata esclusivamente da personale del servizio di assistenza tecnica debitamente formato.

## Preparazione dei mobili, figure 1/2/3/4

**Mobili ad incasso:** resistenti a una temperatura minima di 90 °C.

**Foro:** rimuovere i trucioli dopo le operazioni di taglio.

**Superfici di taglio:** chiuderle ermeticamente con materiale resistente al calore.

### Montaggio sopra il cassetto, figura 2a

Il piano di lavoro: deve avere uno spessore minimo di 16 mm.

La distanza tra la parte superiore del piano di lavoro e la parte superiore del cassetto deve essere di 70 mm.

**Avvertenza:** Utilizzare esclusivamente un ripiano intermedio in legno, poiché gli oggetti metallici nel cassetto raggiungono temperature elevate dovute al ricircolo d'aria durante l'aerazione del piano cottura (figura 7).

Il piano di cottura dispone di una ventola posta nella parte inferiore. In un cassetto senza ripiano intermedio non devono essere conservati piccoli oggetti appuntiti, carta o canovacci. Potrebbe essere compromesso il processo di raffreddamento o l'aspirazione della ventola. Tra il contenuto del cassetto e l'ingresso della ventola deve essere rispettata una distanza minima di 2 cm.

### Montaggio su forno, figura 2b

Il piano di lavoro: deve avere uno spessore minimo di 16 mm.

La distanza tra la superficie del piano di lavoro e il lato superiore della parte anteriore del forno deve essere di 40 mm.

**Avvertenza:** Controllare nelle istruzioni per il montaggio del forno se la distanza tra piano cottura e forno deve essere aumentata.

Ventilazione: la distanza tra forno e piano di cottura deve essere di almeno 5 mm.

**Avvertenza:** Se il piano cottura viene montato su un forno di un'altra marca, è necessario utilizzare un ripiano intermedio in legno (figura 7).

### Ventilazione, figura 3

Per garantire il corretto funzionamento dell'apparecchio, il piano di cottura deve essere adeguatamente aerato.

Poiché il sistema di aerazione nella parte inferiore dell'apparecchio necessita di un sufficiente apporto di aria pulita, i mobili devono essere predisposti in modo adeguato. A tale scopo è necessario quanto segue:

- una distanza minima tra il retro del mobile e la parete della cucina e tra la superficie del piano di lavoro e la parte superiore del cassetto (figura 3a).
- un'apertura in alto sul retro del mobile (figura 3b).
- se non è presente la distanza minima di 20 mm sul retro del mobile, deve essere predisposta un'apertura nella parte inferiore (figura 3c).
- se il mobile al suo interno non è più largo di 880 mm, prevedere delle fessure nelle pareti laterali (figura 3d).

### Avvertenze

- Se l'apparecchio viene montato in una cucina a isola o in un'altra collocazione non descritta in questo manuale, è necessario provvedere a un'aerazione adeguata del piano di cottura.
- Non chiudere ermeticamente lo zoccolo inferiore.

### Cavo di allacciamento: figura 4:

Non schiacciare il cavo di allacciamento:

- Se il piano cottura viene montato sopra un cassetto o un ripiano intermedio, tra il cassetto o il ripiano e la superficie del piano di lavoro deve esserci una distanza minima di 70 mm (figura 4a).
- Se il piano cottura viene montato in un mobile fisso, tra il mobile e la superficie del piano di lavoro deve esserci una distanza minima di 100 mm (figura 4b).

## Montaggio dell'apparecchio, figure 5/6

### Avvertenze

- Durante il montaggio del piano cottura utilizzare dei guanti protettivi. Le superfici non visibili potrebbero presentare bordi taglienti.
- L'apparecchio è troppo pesante. Per la collocazione dell'apparecchio è necessaria la presenza di due persone.

### Inserimento del piano di cottura, figura 5

#### 1. Montare le guide di supporto.

- Se le guide di supporto sono già montate, rimuoverle e montare quelle nuove.
- Per i piani di lavoro piastrellati utilizzare i fori filettati inferiori.
- Per i piani di lavoro in pietra incollare le guide (utilizzare a tale scopo dell'adesivo resistente al calore e adatto a incollare metallo e pietra).

#### 2. Inserire l'apparecchio nella nicchia d'incasso.

- Fare in modo che il cavo di rete non rimanga incastrato e non passi su spigoli vivi. In caso di forni sottostanti, portare il cavo alla presa di collegamento facendolo passare dall'angolo posteriore del forno. Il cavo deve essere posizionato in modo che non entri in contatto con alcuna zona calda del piano di cottura o del forno.
- In caso di piani di lavoro piastrellati: chiudere a tenuta le fughe tra le piastrelle mediante gomma siliconica.

### Allacciamento dell'apparecchio, figura 6

- Tensione: vedere la targhetta di identificazione.
- Attenersi sempre allo schema di allacciamento:
  - BN: marrone
  - BK: nero
  - BU: blu
  - GY: grigio
  - GN/YE: giallo e verde

**Avvertenza:** A seconda del tipo di allacciamento deve essere eventualmente modificata la disposizione dei morsetti forniti di fabbrica. A tale scopo potrebbe essere eventualmente necessario accorciare i morsetti e rimuovere l'isolamento per impiegare un morsetto che unisce due cavi.



**Avvertenza:** Verifica dello stato operativo: se sul display dell'apparecchio compare *U400, E05 13* o *E* l'apparecchio non è collegato correttamente. Staccare l'apparecchio dall'alimentazione elettrica e verificare l'allacciamento del cavo elettrico.

## Smontaggio dell'apparecchio

Staccare l'apparecchio dalla rete elettrica.

Esercitare una forza dal basso contro il piano cottura ed estrarre il piano cottura.

### Attenzione!

Danni all'apparecchio! Non tentare di estrarre l'apparecchio sollevandolo dall'alto.

nl

## Belangrijke aanwijzingen

Controleer pas of de kookplaat vlak staat als hij is gemonteerd.

**Veiligheid:** de veiligheid gedurende het gebruik is alleen gegarandeerd indien de montage in technisch opzicht op correcte wijze en in overeenstemming met dit installatievoorschrift uitgevoerd is. De installateur is aansprakelijk voor schade veroorzaakt door een ongeschikte montage.

Na de installatie dient ervoor te worden gezorgd dat de gebruiker geen toegang tot de elektrische componenten heeft.

Dit apparaat is toegelaten voor gebruik tot een hoogte tot 4000 meter.

### ⚠ Draggers van elektronische implantaten!

Het apparaat kan permanentmagneten bevatten die elektronische implantaten, zoals pacemakers of insulinepompen, kunnen beïnvloeden. Houd daarom bij de montage een afstand van minstens 10 cm tot elektronische implantaten aan.

**Elektrische aansluiting:** deze mag alleen worden uitgevoerd door een bevoegd vakman. Deze wordt geregeld door de voorschriften van de elektriciteitsmaatschappij van de zone.

Het apparaat dient op een vaste installatie te zijn aangesloten en de betreffende scheidingsschakelaars moeten conform de installatievoorschriften worden gemonteerd.

**Type aansluiting:** het apparaat behoort tot beschermingsklasse I en mag alleen worden gebruikt in combinatie met een aansluiting met aardgeleiding.

De fabrikant is niet aansprakelijk voor de ongeschikte werking en de mogelijke schade veroorzaakt door ongeschikte elektrische installaties.

**Montage onder het werkblad:** De inductiekookplaat kan alleen worden geïnstalleerd boven laden of ovens met luchtventilatie. Onder de kookplaat kunnen geen koelkasten, vaatwasmachines, ovens zonder ventilatie of wasmachines worden ingebouwd.

**Afzuigkap:** De afstand tussen de afzuigkap en de kookplaat dient ten minste te voldoen aan de afstand die wordt weergegeven in de montagehandleiding voor de afzuigkap.

**Werkblad:** vlak, horizontaal, stabiel. Volg de instructies van de fabrikant van het werkblad op.

■ Het werkblad, waarin u de kookplaat inbouwt, moet bestand zijn tegen een belasting van ca. 60 kg. Indien nodig het werkblad met temperatuur- en waterbestendig materiaal versterken.

■ Controleer pas of de kookplaat ligt nadat deze is gemonteerd.

**Garantie:** een ongeschikte installatie, aansluiting of montage houdt het verlies van de geldigheid van de garantie van het product in.

**Aanwijzing:** Elke manipulatie in het apparaat, met inbegrip van de vervanging van de voedingskabel, moet worden uitgevoerd door personeel van de Technische Dienst met een specifieke opleiding.

## Vorbereitung van de meubels, Afb. 1/2/3/4

**Inbouwmeubelen:** ten minste bestand tegen een temperatuur van 90 °C.

**Vrije ruimte:** verwijder de spaanders na de snijwerkzaamheden.

**Snijoppervlakken:** afdichten met hittebestendig materiaal.

### Montage op de lade, afbeelding 2a

Werkblad: moet een dikte hebben van ten minste 16 mm.

De afstand tussen de bovenzijde van de kookplaat en de bovenzijde van de lade moet 70 mm bedragen.

**Aanwijzing:** Gebruik alleen een tussenschot van hout wanneer metalen objecten in de lade, vanwege de recirculatielucht bij de ventilatie van de kookplaat, hoge temperaturen bereiken (**Afb. 7**).

De kookplaat beschikt aan de onderkant over een ventilator. Zonder tussenschot mogen er in de lade geen kleine of puntige voorwerpen, papier of vaatdoeken worden bewaard. Dit kan invloed hebben op de koeling of de ventilator kan door aanzuigen beschadigd raken. Tussen de inhoud van de lade en de ventilator-ingang moet een minimale afstand van 2 cm worden aangehouden.

### Montage op een oven, afbeelding 2b

Werkblad: moet een dikte hebben van ten minste 16 mm.

De afstand tussen het oppervlak van het werkblad en de bovenkant van het ovenfront moet 40 mm bedragen.

**Aanwijzing:** Wanneer de afstand tussen kookplaat en oven groter moet zijn, raadpleeg dan het installatievoorschrift bij de oven.

Ventilatie: de afstand tussen de oven en de kookplaat dient minstens 5 mm te bedragen.

**Aanwijzing:** Wordt de kookplaat ingebouwd boven een oven van een ander merk, dan dient een tussenschot van hout te worden gebruikt (**Afb. 7**).

### Ventilatie, afbeelding 3

Om een juiste werking van het apparaat te garanderen moet de kookplaat naar behoren worden geventileerd.

Omdat voor de ventilatie onderin het apparaat een voldoende aanvoer van verse lucht vereist is, moeten de meubels hierop berekend zijn. Hiervoor is het volgende vereist:

- een minimale afstand tussen de achterkant van het meubel en de keukenwand en tussen het oppervlak van het werkblad en de bovenkant van de lade (**Afb. 3a**).
- een opening aan de achterkant van het meubel (**Afb. 3b**).
- indien aan de achterkant van het meubel geen minimale afstand van 20 mm aanwezig is, moet de onderkant van een opening worden voorzien (**Afb. 3c**).
- indien het meubel aan de binnenzijde niet breder is dan 880 mm, moeten de zijwanden worden ingekerfd (**Afb. 3d**).

### Aanwijzingen

- Wanneer het apparaat in een keukeneiland of op een andere, niet beschreven plaats wordt ingebouwd, dient de kookplaat voorzien te zijn van een passende ventilatie.
- De onderste plint niet hermetisch afsluiten.

### Aansluitsnoer: Afb. 4:

Aansluitsnoer niet inklemmen:

- Wordt de kookplaat ingebouwd via een lade of een tussenschot, dan dient er tussen de lade of het tussenschot en het oppervlak van het werkblad een minimale afstand van 70 mm te worden aangehouden (**Afb. 4a**).
- Wordt de kookplaat in een vast meubel ingebouwd, dan dient tussen dit meubel en het oppervlak van het werkblad een minimale afstand van 100 mm te worden aangehouden (**Afb. 4b**).

## Apparaat inbouwen, afb. 5/6

### Aanwijzingen

- Gebruik veiligheidshandschoenen bij de inbouw van de kookplaat. De niet-zichtbare oppervlakken kunnen scherpe kanten hebben.
- Het apparaat is te zwaar. Het moet worden geplaatst door twee personen.

### Kookplaat inbrengen, afb. 5

#### 1. Bevestigingsrails aanbrengen.

- Wanneer er al bevestigingsrails zijn aangebracht, deze verwijderen en nieuwe aanbrengen.
- Bij betegelde werkplaten de onderste draadboringen gebruiken.
- Bij werkbladen van steen de rails vastlijmen (gebruik hiervoor hittebestendige lijm die geschikt is voor het verlijmen van metaal en steen).

#### 2. Het apparaat in de inbouw nis schuiven.

- Zorg ervoor dat de voedingskabel niet beklemd raakt en niet over scherpe randen wordt geleid. Is er een oven onder de kookplaat geplaatst, dan de kabel via de achterste hoeken van de oven naar de aansluitdoos leiden. De leiding moet zo worden geïnstalleerd, dat er geen contact wordt gemaakt met hete plaatsen van de kookplaat of de oven.
- Bij betegelde werkbladen: de voegen van de tegels afdichten met siliconenrubber.

## Apparaat aansluiten, Afb. 6

- Spanning: zie het typeplaatje.
- Alleen aansluiten volgens het aansluitschema:
  - BN: Bruin
  - BK: Zwart
  - BU: Blauw
  - GY: Grijs
  - GN/YE: Geel en groen

**Aanwijzing:** Afhankelijk van de aansluitwaarde moet eventueel de plaatsing van de door de fabriek geleverde klemmen worden veranderd. Hiervoor is het wellicht nodig de klemmen in te korten en de isolatie te verwijderen, zodat een klem kan worden aangebracht die twee kabels verbindt.

**Aanwijzing:** Controleer of het apparaat klaar is voor gebruik: verschijnt **0400, E05 13** of **E** op het display van het apparaat, dan is het niet goed aangesloten. Haal de stekker van het apparaat dan uit het stopcontact en controleer de aansluiting van de elektriciteitskabel.

## Demontage van het apparaat

Het apparaat van de stroom halen.

De kookplaat verwijderen door druk van onderen uit te oefenen.

### Attentie!

Schade aan het apparaat! Probeer het apparaat niet te verwijderen door het van bovenaf op te tillen.

da

## Vigtige henvisninger

Kontroller først, at kogetoppen er plan efter indbygningen.

**Sikkerhed:** sikkerhed under brug kan kun garanteres, hvis installationen er udført på en korrekt teknisk måde og i overensstemmelse med monteringsinstruktionerne. Skader, der opstår pga. forkert montering, er installatørens ansvar.

Efter installation skal det sikres, at brugeren ikke har adgang til de elektriske komponenter.

Dette apparat er tilladt til brug op til en højde på 4000 meter over havet.

### ⚠ Personer med elektroniske implantater!

Apparatet kan indeholde permanente magneter, som kan påvirke elektroniske implantater, f.eks. pacemakere eller insulinpumper. Overhold derfor en minimumafstand på 10 cm til elektroniske implantater ved montagen.

**Elektrisk tilslutning:** må kun foretages af en uddannet elektriker. Regulatorerne fra elforsyningselskabet i området skal følges.

Apparatet skal være tilsluttet til en fast installation, og i henhold til installationsforskrifterne skal der være installeret en passende sikkerhedsafbryder.

**Tilslutningstype:** apparatet tilhører beskyttelsesklasse I og må udelukkende anvendes sammen med en tilslutning med jordforbindelse.

Fabrikanten frasiger sig ethvert ansvar for forkert funktion og mulige skader, der skyldes forkert elektrisk installation.

**Montage under bordpladen:** Induktionskogesektionen kan kun installeres over skuffer eller ovne, som ventileres med ventilator. Der kan ikke indbygges køleskabe, opvaskemaskiner, uventilerede ovne eller vaskemaskiner under kogetoppen.

**Emhætte:** Afstanden mellem emhætten og kogetoppen skal som minimum svare til den afstand, der er anført i emhættens montagevejledning.

**Bordplade:** plan, vandret, stabil. Følg bordpladefabrikantens anvisninger.

- Bordpladen, hvor kogesektionen indbygges, skal kunne tåle belastninger på op til ca. 60 kg. Om nødvendigt skal bordpladen forstærkes med temperatur- og vandbestandigt materiale.
- Kontroller først, at kogesektionen er plan efter indbygningen.

**Garanti:** en forkert installation, tilslutning eller montering betyder, at produktgarantien bortfalder.

**Bemærk:** Enhver ændring i apparatets indre herunder udskiftning af forsyningskablet skal udføres af særligt uddannet personale i vores tekniske serviceafdeling.

## Klargøring af indbygningsskabe, figur 1/2/3/4

**Møbler med udskæringer:** modstandsdygtige over for temperaturer op til min. 90°C.

**Udskæring:** fjern spånerne, når udskæringsarbejdet er udført.

**Udskæringskanter:** foretag forsejling med varmeresistent materiale.

### Montering over en skuffe, figur 2a

Bordplade: skal have en tykkelse på min. 16 mm.

Afstanden mellem toppen af bordpladen og toppen af skuffen skal være 70 mm.

**Bemærk:** Anvend kun en mellemhylde af træ, hvis metalgenstande i skuffen kan blive opvarmet til høje temperaturer på grund af den cirkulerende luft fra kogesektionens ventilation (**figur 7**).

Der er placeret en ventilator på undersiden af kogesektionen. Uden mellembund må der ikke opbevares små eller spidse genstande, papir eller viskestykker i skuffen. Kølingen kan blive reduceret, eller ventilatoren kan blive beskadiget, hvis der suges genstande ind i den. Der skal minimum være en afstand på 2 cm mellem genstandene i skuffen og ventilatorens indgangsåbning.

### Montering over en ovn (figur 2b)

Bordplade: skal have en tykkelse på min. 16 mm.

Afstanden mellem oversiden af bordpladen og den øverste del af ovnens forside skal være 40 mm.

**Bemærk:** Se efter i montagevejledningen for ovnen, hvis afstanden mellem kogetop og ovn skal forøges.

Ventilation: Afstanden mellem ovn og kogesektion skal være mindst 5 mm.

**Bemærk:** Hvis kogesektionen bliver indbygget over en ovn af et andet mærke, skal der anvendes en mellembund af træ (**figur 7**).

### Ventilation, figur 3

Kogetoppen skal være passende ventileret, i modsat fald kan det ikke garanteres, at den fungerer korrekt.

Eftersom ventilationen af den underste del af apparatet kræver en tilstrækkelig stor lufttilførsel, skal indbygningsskabet indrettes tilsvarende. Hertil skal følgende udføres:

- En minimumafstand mellem bagsiden af indbygningsskabet og køkkenvæggen og mellem oversiden af bordpladen og skuffens øverste del (**figur 3a**).
- En åbning på bagsiden af indbygningsskabet (**figur 3b**).
- Hvis der ikke er mulighed for at overholde minimumafstanden på 20 mm på bagsiden af indbygningsskabet, skal der etableres en åbning i bunden (**figur 3c**).
- Hvis indbygningsskabet indvendig ikke er bredere end 880 mm, skal der laves udskæringer i sidevæggene (**figur 3d**).

### Anvisninger

- Det skal sikres, at kogesektionen bliver tilstrækkeligt ventileret, hvis apparatet skal indbygges i en kogee eller på et andet sted, som ikke er beskrevet her.
- Den underste sokkel må ikke lukkes hermetisk.

### Tilslutningskabel: figur 4:

Tilslutningskablet må ikke komme i klemme:

- Hvis kogesektionen er indbygget over en skuffe eller en mellembund, skal der overholdes en minimumafstand mellem skuffen eller mellem bunden til bordpladens overside på 70 mm (**figur 4a**).
- Hvis kogesektionen er indbygget over en fast del i indbygningsskabet, skal der overholdes en minimumafstand mellem skabsdelen og bordpladens overside på 100 mm (**figur 4b**).

## Indbygning af apparat, figur 5/6

### Anvisninger

- Der skal anvendes beskyttelsehandsker ved indbygningen af kogesektionen. Der kan være skarpe kanter på de ikke synlige flader.
- Apparatet er for tungt. Apparatet skal sættes på plads af to personer.

### Placering af kogetoppen, figur 5

#### 1. Placering af befæstigelsesskinner.

- Hvis der allerede er placeret befæstigelsesskinner, skal disse fjernes, hvorefter der skal placeres nye.
- Brug de underste gevindhuller ved bordplader med flisebelægning.
- Ved bordplader af sten skal skinnerne limes på (anvend et varmebestandigt klæbestof, som er beregnet til limning af metal og sten).

2. Skyd apparatet ind i indbygningsnichen.

- Netkablet må ikke komme i klemme og ikke lægges over skarpe kanter. Hvis der er indbygget en ovn nedenunder, skal ledningen føres over ovenns bagerste hjørner til tilslutningsdåsen. Ledningen skal installeres, så den ikke kommer i berøring med varme steder på kogetoppen eller på ovnen.
- Bordplader med flisebelægning: Flisernes fuger skal tætnes med silikonegummi.

#### Tilslutning af apparatet, figur 6

- Spænding: se typeskilt.
- Må kun tilsluttes iht. tilslutningsdiagrammet:
  - BN: brun
  - BK: sort
  - BU: blå
  - GY: grå
  - GN/YE: grøn og gul

**Bemærk:** Afhængigt af tilslutningsmåden skal placeringen af klemmerne, som er leveret fra fabrikkens side, evt. ændres. Hertil skal klemmerne eventuelt afkortes og isoleringen fjernes for at kunne placere en klemme, der forbinder to kabler.

**Bemærk:** Kontroller, om apparatet er klar til drift: Hvis **U400**, **E05 13** eller **E** vises i apparatets indikator, er det ikke tilsluttet korrekt. Afbryd strømforsyningen til apparatet, og kontroller strømkablets tilslutning.

#### Afmontage af apparat

Afbryd strømforsyningen til apparatet.

Tryk kogesektionen op nedefra, og tag den ud.

#### Pas på!

Skader på apparatet! Forsøg ikke at tage apparatet ud oppefra ved hjælp af en løftestang.

no

#### Viktige henvisninger

Først når koketoppen er installert, skal du sjekke at den er på samme nivå som benkeplaten.

**Sikkerhet:** sikker bruk kan bare garanteres dersom montering av apparatet er teknisk korrekt utført og i henhold til monteringsveiledningen. Installatøren er ansvarlig for skader som skyldes feilaktig montering.

Etter installasjonen må det sikres at brukeren ikke har tilgang til de elektriske komponentene.

Dette apparatet er godkjent for bruk i høyder på inntil 4000 meter.

#### ⚠ Personer med elektroniske implantater!

Apparatet kan inneholde permanentmagneter som kan påvirke elektroniske implantater, som f.eks. pacemakere eller insulinpumper. Hold derfor en minsteavstand på 10 cm til elektroniske implantater ved monteringen.

**Elektrisk tilkobling:** må kun utføres av en kvalifisert tekniker. Den lokale strømleverandørs retningslinjer skal følges.

Apparatet må kobles til en fast installasjon, det må installeres skillebrytere i samsvar med installasjonsforskriftene.

**Type tilkobling:** apparatet tilhører beskyttelsesklasse I og må kun brukes sammen med en jordet stikkontakt.

Produsenten står ikke ansvarlig for feil bruk og eventuelle skader grunnet uegnede elektriske installasjoner.

**Montering under benkeplaten:** Induksjonstoppen kan kun monteres over skuffer eller stekeovner med ventilasjonsvifte. Verken kjøleskap, oppvaskmaskin eller stekeovn uten ventilasjon eller vaskemaskin kan monteres under koketoppen.

**Ventilator:** Avstanden mellom ventilatoren og koketoppen må være minst like stor som den avstanden som er angitt i monteringsanvisningen for ventilatoren.

**Benkeplate:** flat, vannrett og stabil. Følg instruksjonene fra produsenten av koketoppen.

- Benkeplaten som platetoppen skal installeres i, skal tåle en belastning på ca. 60 kg. Ved behov må benkeplaten forsterkes med temperatur- og vannbestandig materiale.
- Først når platetoppen er installert, skal du sjekke at den ligger jevnt.

**Garanti:** en feilaktig installasjon, tilkobling eller montasje vil annullere garantien.

**Merk:** Enhver modifikasjon av apparatets indre, inkludert bytte av strømledningen, må kun utføres av opplært teknisk personell fra vår serviceavdeling.

#### Klargjøre møbel, bilde 1/2/3/4

**Innebygde møbler:** må tåle en temperatur på minst 90 °C.

**Hulrommet:** fjern alle spon etter utskjæringen.

**Kutteflatene:** forsegle med et varmebestandig stoff.

#### Montasje over skuffen, figur 2a

Benkeplate: må ha en minste tykkelse på 16 mm.

Avstanden mellom oversiden av kogetoppen og oversiden av skuffen må være minst 70 mm.

**Merk:** Mellomlegg av tre må kun brukes dersom metallgjenstander i skuffen kommer opp i høye temperaturer på grunn av luftsirkulasjonen under ventilasjonen av koketoppen (**bilde 7**).

Koketoppen er utstyrt med en ventilator på undersiden. Uten mellomplate må det ikke oppbevares små eller skarpe gjenstander, papir eller kjøkkenhåndklær i skuffen. Det kan ha en negativ innvirkning på kjølingen eller skade viften dersom de suges inn. Mellom innholdet i skuffen og innløpet til viften må det være en minimumsavstand på 2 cm.

#### Montasje over ovn, figur 2b

Benkeplate: må ha en minste tykkelse på 16 mm.

Det må være 40 mm avstand mellom benkeplaten overflate og den øvre delen av fremsiden på stekeovnen.

**Merk:** Slå opp i monteringsanvisningen til stekeovnen dersom avstanden mellom platetoppen og stekeovnen må økes.

**Ventilasjon:** Det må være en avstand på minst 5 mm mellom stekeovnen og platetoppen.

**Merk:** Hvis koketoppen er montert over en stekeovn fra en annen produsent, må det brukes en mellomplate av tre (**figur 7**).

#### Ventilasjon, figur 3

For å sikre at apparatet fungerer korrekt må koketoppen være tilstrekkelig ventilert.

For di ventilasjonen i den nedre delen av apparatet trenger tilstrekkelig tilførsel av frisk luft, må møbelet være plassert slik at det lar seg gjøre. Følgende forutsettes:

- en minimumsavstand mellom møbelets bakside og kjøkkenveggen og mellom benkeplaten overflate og den øvre delen av skuffen (**figur 3a**).
- en åpning i den øvre delen av møbelets bakside (**figur 3b**).
- Hvis minsteavstanden på 20 mm på baksiden av møbelet ikke overholdes, må det lages en åpning på undersiden (**figur 3c**).
- Hvis møbelets innvendige bredde er mindre enn 880 mm, må det lages snitt i sideveggene (**figur 3d**).

#### Merknader

■ Dersom apparatet skal installeres på en kjøkkenøy eller et annet sted enn det som er beskrevet her, må du sørge for tilstrekkelig ventilasjon for koketoppen.

■ Nedre sokkel må ikke lukkes hermetisk.

#### Tilkoblingsledning, figur 4:

Tilkoblingsledningen må ikke komme i klem:

- Hvis koketoppen monteres over en skuff eller en mellomplate, skal det være en minimumsavstand på 70 mm mellom skuffen eller mellomplaten og benkeplaten overflate (**bilde 4a**).
- Hvis koketoppen monteres i et fast møbel, skal det være en minimumsavstand på 100 mm mellom møbelet og benkeplaten overflate (**bilde 4b**).

#### Montere apparat, figur 5/6

##### Merknader

- Bruk hansker når du monterer koketoppen. Flatene som ikke er synlige, kan ha skarpe kanter.
- Apparatet er for tungt. Apparatet bør settes inn av to personer.

##### Montere koketopp, figur 5

1. Sett på festeskiner.

- Hvis det allerede er montert festeskiner, må disse fjernes og nye settes på.
- Ved flislagte arbeidsplater skal de nederste gjengehullene brukes.
- Ved benkeplater av stein limes skinnene fast (bruk varmebestandig lim som er egnet til liming av metall og stein).

2. Skyv apparatet inn i nisjen.

- Strømkabelen må ikke komme i klem eller trekkes over skarpe kanter. Hvis det er montert stekeovn under kokesonen, må ledningen legges rundt hjørnene på baksiden av stekeovnen og til stikkkontakten. Ledningen må plasseres slik at den ikke kommer i kontakt med varme deler av koketoppen eller stekeovnen.
- På flislagte benkeplater: Flisefugene må tettes med silikonmasse.



## Koble til apparatet, bilde 6

- Spenning: se typeskilt.
- Tilkoblingen må kun gjøres iht. tilkoblingskissen:
  - BN: brun
  - BK: svart
  - BU: blå
  - GY: grå
  - GN/YE: gul og grønn

**Merk:** Avhengig av tilkoblingstype må eventuelt plasseringen av klemmene som følger med fra fabrikk, endres. For å sette inn en klemme som forbinder to kabler, må klemmene om nødvendig forkortet og isolasjonen fjernes.

**Merk:** Kontroller om apparatet er klart til bruk: Vises **U400**, **E05 13** eller **E** i apparatets display, er det ikke riktig tilkoblet. Koble apparatet fra strømmen og kontroller at strømledningen er riktig koblet til.

## Apparatets oppbygning

Koble apparatet fra strømmettet.

Trykk opp mot platetoppen fra undersiden og ta ut platetoppen.

### Obs!

Skader på apparatet! Ikke forsøk å vippe opp apparatet ovenfra ved hjelp av verktøy.

pt

## Instruksjoner viktige

Verifiser nivået på platen, kun når den er montert.

**Sikkerhet:** Sikkerheten under bruk av apparatet er kun garantert hvis installasjonen er utført på riktig måte, i henhold til disse instruksjonene for installasjon. Skader forårsaket av en feil installasjon vil bli betraktet som ansvar for installatøren.

Etter installasjonen, er det nødvendig å sikre at brukeren ikke har tilgang til elektriske komponenter.

Dette apparatet er tillatt til bruk opptil 4000 meter høyde.

### ⚠ Portører av elektroniske implantater

Apparatet kan inneholde permanente magneter som kan påvirke elektroniske implantater, for eksempel pacemakere eller insulinpumper. Derfor, under installasjonen, må det tas hensyn til avstanden til elektroniske implantater.

**Elektrisk forbindelse:** Dette må utføres av en autorisert tekniker i henhold til de lokale elektriske forskriftene.

Apparatet må være koblet til en fast installasjon, og i henhold til de lokale forskriftene for elektriske installasjoner, må det installeres brytere og sikringer.

**Typen forbindelse:** Apparatet tilhører klasse I og kan kun brukes i kombinasjon med en forbindelse med jordledning.

Fabrikkens ansvar for sikkerheten under bruk av apparatet er begrenset til feil som skyldes elektriske installasjoner som ikke er utført på riktig måte.

**Montering på arbeidsplaten:** Platen kan installeres over skap eller ovn med ventilator. Under installasjonen på arbeidsplaten kan det være nødvendig å fjerne kjøleskap, vaskemaskiner, ovner med ventilator eller vaskemaskiner.

**Exhaustor:** Avstanden mellom exhaustoren og platen må være i henhold til de lokale forskriftene for installasjon av exhaustorer.

**Bancada:** Plan, horisontal, stabil. Følg instruksjonene fra produsenten.

- Bancada, som monterer platen, må tåle en belastning på ca. 60 kg. Hvis nødvendig, styrk bancada med et materiale som er tåler varme og temperatur.

- Verifiser nivået på platen, kun når den er montert.

**Garanti:** En feil installasjon, forbindelse eller feil installasjon innebærer annullering av garantien.

**Nota:** Noen manipulasjoner i apparatet, inkludert endring av kabeltilkobling, må utføres eksklusivt av teknisk personell fra Servico de Assistência med spesiell opplæring.

## Preparação prévia dos móveis, figuras 1/2/3/4

**Móveis encastrados:** resistentes a uma temperatura mínima de 90 °C.

**Cavidade:** remover as aparas de madeira após os trabalhos de corte.

**Superfícies de corte:** vedar com material resistente ao calor.

### Montagem sobre a gaveta (figura 2a)

Bancada: deve ter uma espessura mínima de 16 mm.

A distância entre a parte superior da bancada e a parte superior da gaveta deve ser de 70 mm.

**Nota:** Utilizar apenas uma placa intermédia, se os objetos de metal dentro da gaveta atingirem temperaturas elevadas, devido à circulação de ar na ventilação da placa de cozinhar (**Figura 7**).

A placa de cozinhar possui um ventilador no lado inferior. Sem fundo intermédio, não se pode guardar objetos pequenos ou pontiagudos, papel ou panos de cozinha na gaveta. A refrigeração pode ficar afetada ou o ventilador danificado através da aspiração. Entre o conteúdo da gaveta e a entrada do ventilador é necessário respeitar uma distância mínima de 2 cm.

### Montagem sobre o forno (figura 2b)

Bancada: deve ter uma espessura mínima de 16 mm.

A distância entre a superfície da bancada e a zona superior da parte frontal do forno tem de ser de 40 mm.

**Nota:** Consulte as instruções de montagem do forno, caso seja necessário aumentar a distância entre a placa de cozinhar e o forno.

Ventilação: a distância entre o forno e a placa de cozinhar deve ser, no mínimo, de 5 mm.

**Nota:** Se a placa de cozinhar estiver montada por cima de um forno de outra marca, deve ser usado um fundo intermédio em madeira (**figura 7**).

### Ventilação, figura 3

Para garantir um funcionamento correto do aparelho, é necessário ventilar a placa de cozinhar adequadamente.

Como a ventilação na parte inferior do aparelho necessita de uma alimentação suficiente de ar fresco, os móveis têm de ser dimensionados em conformidade. Para isso, é necessário o seguinte:

- uma distância mínima entre a parte de trás do móvel e a parede da cozinha e entre a superfície da bancada de trabalho e a parte superior da gaveta (**figura 3a**).
- uma abertura em cima, na parte de trás do móvel (**figura 3b**).
- caso a distância mínima de 20 mm na parte de trás do móvel não esteja assegurada, é necessário criar uma abertura na parte inferior (**figura 3c**).
- caso a largura interior do móvel não seja superior a 880 mm, efetuar incisões nas paredes laterais (**figura 3d**).

### Notas

- Se o aparelho for incorporado numa ilha ou num outro local diferente não descrito, deve providenciar-se uma ventilação adequada da placa de cozinhar.
- Não finalize o casquilho inferior de forma hermética.

### Cabo de ligação: figura 4:

Não entale o cabo de ligação:

- Se a placa de cozinhar for montada por cima de uma gaveta ou fundo intermédio, deve ser mantida uma distância mínima de 70 mm entre a gaveta ou o fundo intermédio e a superfície da bancada (**figura 4a**).
- Se a placa de cozinhar for montada num móvel fixo, deve ser mantida uma distância mínima de 100 mm entre o móvel e a superfície da bancada (**figura 4b**).

## Montar o aparelho, figuras 5/6

### Notas

- Utilizar luvas de proteção na montagem da placa de cozinhar. As superfícies que não são visíveis podem apresentar arestas vivas.
- O aparelho é muito pesado. O aparelho devia ser colocado por duas pessoas.

### Inserir a placa de cozinhar, figura 5

#### 1. Coloque calhas de fixação.

- Se já estiverem colocadas calhas de fixação, estas devem ser removidas e colocadas de novo.
- No caso de bancadas de trabalho ladrilhadas, utilize os orifícios roscados inferiores.
- No caso de bancadas de trabalho em pedra, cole as calhas (utilize, para o efeito, uma cola resistente ao calor, adequada para a colagem de metal e pedra).



2. Introduza o aparelho no nicho para montagem embutida.

- Não entale o cabo de rede nem o passe por arestas vivas. Se existir um forno instalado por baixo, passe o cabo pelos cantos posteriores do forno até à tomada de ligação. O cabo tem de ser instalado, de forma a não tocar em nenhum local quente da placa de cozinhar ou do forno.
- No caso de bancadas de trabalho ladrilhadas: vede as juntas dos ladrilhos com borracha de silicone.

#### Ligar o aparelho, figura 6

- Tensão: ver placa de características.
- Fazer as ligações apenas de acordo com o esquema de ligações:  
BN: castanho  
BK: preto  
BU: azul  
GY: cinzento  
GN/YE: amarelo e verde

**Nota:** Dependendo do tipo de ligação, é possível que se tenha de alterar a disposição dos terminais fornecidos pela fábrica. Para isso, poderá ser necessário encurtar os terminais e remover o isolamento, para colocar um terminal que una dois cabos.

**Nota:** Verificação da operacionalidade: se surgir *U400, E05 13* ou *E* no visor do aparelho, isso significa que o aparelho não está ligado corretamente. Desligue o aparelho da alimentação elétrica e verifique a ligação do cabo elétrico.

#### Desmontagem do aparelho

Desligue o aparelho da fonte de alimentação.

Pressione a placa de cozinhar desde a parte de baixo e retire-a.

#### Atenção!

Danos no aparelho! Não tente retirar o aparelho, puxando-o pela parte de cima.

SV

#### Viktigt att observera

Kontrollera inte att hällen är plan förrän den sitter i.

**Säkerhet:** säkerheten vid användning garanteras under förutsättning att installationen har utförts korrekt och i enlighet med denna monteringsanvisning. Skador orsakade av felaktig montering är montörens ansvar.

Se till så användaren inte kommer åt elkomponenterna efter installation.

Enheten är bara avsedd för användning upp till 4 000 möh.

#### ⚠ Om du har elektroniska implantat!

Enheten kan innehålla permanentmagneter som kan påverka elektroniska implantat som t.ex. pacemaker och insulinpumpar. Håll 10 cm minimiavstånd vid installation om du har elektroniska implantat.

**Elanslutning:** får endast utföras av en behörig fackman. Föreskrifterna från den lokala elleverantören skall följas.

Enheten kräver fast installation och montering med lämplig brytare enligt installationsanvisningarna.

**Anslutningstyp:** apparaten tillhör skyddsklass I och får endast användas med en jordad anslutning.

Tillverkaren tar inget ansvar för felaktig funktion eller skador orsakade av felaktig elinstallation.

**Montering under bänkskiva:** induktionshäll går bara att installera över låda eller ugn med ventilationsfläkt. Det får inte finnas kylskåp, diskmaskin, ugn utan ventilationsfläkt eller tvättmaskin under hällen.

**Utsug:** avståndet mellan utsug och häll ska minst vara angivet avstånd i monteringsanvisningen.

**Bänkskiva:** plan, vågrät, stabil. Följ instruktionerna från bänkskivans tillverkare.

- Bänkskivan du ska montera hällen i ska klara belastningar på ca 60 kg. Förstärk bänkskivan med temperatur- och vattentåligt material, om det behövs.

- Kontrollera inte att hällen är plan förrän den sitter i.

**Garanti:** vid felaktig montering eller anslutning gäller inte produktgarantin.

**Anvisning:** Åtgärder på apparatens insida, inklusive byte av strömkabel, får endast utföras av särskilt utbildad personal från Kundtjänst.

#### Förbereda stommarna, fig. 1/2/3/4

**Inbyggda skåp:** tål temperaturer på upp till 90 °C.

**Utrymme:** avlägsna sågspånen efter urskärningsarbetet.

**Skårytor:** försegla med värmebeständigt material.

#### Montering på låda, bild 2a

Bänkskiva: den bör ha en tjocklek på minst 16 mm.

Avståndet mellan bänkskivans övre del och lådans övre del ska vara 70 mm.

**Anvisning:** Använd bara trähyllplan eftersom metallobjekt i lådan kan nå hög temperatur på grund av cirkulerande luft från hållventilationen (**fig. 7**).

Hällen har en fläkt på undersidan. Förvara inte små eller spetsiga föremål, papper eller kökshanddukar i lådan om hyllplan saknas. Det kan påverka kylningen eller skada fläkten om något sugts in. Det ska vara ett minimiavstånd på 2 cm mellan lådinnehållet och fläktinsuget.

#### Montering över ugn, bild 2b

Bänkskiva: den bör ha en tjocklek på minst 16 mm.

Avståndet mellan bänkskiva och ugnnsfrontens överdel ska vara 40 mm.

**Anvisning:** Titta i ugnens monteringsanvisning om avståndet mellan häll och ugn måste vara större.

Ventilation: avståndet mellan ugn och häll ska vara min. 5 mm.

**Anvisning:** Installerar du hällen över ugn av annat märke, använd trähyllplan (**bild 7**).

#### Ventilation, bild 3

Hällen kräver angiven ventilation för att enheten ska fungera ordentligt.

Ventilationen under enheten kräver bra friskluftsintag, så stommen måste ha matchande utformning. Följande krävs:

- håll minimiavståndet mellan stomrygg och vägg och mellan bänkskiva och lådöverdel (**bild 3a**).
- det ska finnas en öppning upptill på stomryggen (**bild 3b**).
- går det inte få till minimiavstånd om 20 mm på stomryggen, så måste du göra en öppning på undersidan (**bild 3c**).
- är stommen smalare än 880 mm invändigt, gör urtag i sidoväggarna (**bild 3d**).

#### Anvisning

- Monterar du enheten i en köksö eller på annan plats som saknar beskrivning, se till så att hällen får rätt ventilation.
- Den undre sockeln får inte vara hermetiskt tillsluten.

#### Anslutningskabel, fig. 4:

Se till så att sladden inte blir klämd:

- Monterar du hällen över låda eller hyllplan, så måste det vara ett minimiavstånd på 70 mm mellan lådan eller hyllplanet och bänkskivans yta (**fig. 4a**).
- Monterar du hällen i fast stomme, så måste det vara ett minimiavstånd på 100 mm mellan stommen och bänkskivans yta (**fig. 4b**).

#### Montera enheten, bild 5/6

#### Anvisning

- Använd skyddshandskar vid hållinbyggnaden. De dolda ytorna kan ha vassa kanter.
- Enheten är tung. Ta hjälp av någon när du sätter i enheten.

#### Sätta i hällen, bild 5

1. Sätt dit fästskenorna:

- Finns det redan fästskenor, ta bort dem och sätt fast nya.
- använd de nedre gänghålarna till kaklade bänkskivor.
- Limma fast skenorna på stenbänkskivor (använd värmetåligt lim för metall och sten).

2. Skjuta in enheten i inbyggnadsnischen

- Se till så att sladden inte blir klämd eller dragen över vassa kanter. Vid underbyggd ugn, dra sladden till vägguttaget via ugnens bakre hörn. Dra ledningen så att den inte kommer i kontakt med heta ställen på häll eller ugn.
- Kaklade bänkskivor: mjukfoga kaklet med silikon.

## Ansluta enheten, fig. 6

- Spänning, se märkskylden.
- Du får bara ansluta enligt elschemat:
  - BN: brun
  - BK: svart
  - BU: blå
  - GY: grå
  - GN/YE: gulgrön

**Anvisning:** Ändra fabriksbyggingen så att den matchar anslutningstypen, om det behövs. Du måste eventuellt korta byggingarna och ta bort isoleringen för att sätta i byggingen som kopplar ihop ledarna.

**Anvisning:** Kontrollera att enheten är redo att användas: får du upp **U400, E05 13** eller **E**, på enhetens display, så är den inte rätt ansluten. Gör enheten strömlös och kontrollera sladdanslutningen.

## Ta ur enheten

Gör enheten strömlös.

Tryck upp hällen underifrån och ta ur den.

### Obs!

Risk för skador på enheten! Försök inte att bända ur enheten ovanifrån.

fi

## Tärkeitä vihjeitä

Tarkasta keittotason pinnan tasaisuus vasta, kun se on asennettu paikalleen.

**Turvallisuus:** käyttöturvallisuus on taattu ainoastaan silloin, kun asennus on suoritettu teknisesti oikein ja näiden asennusohjeiden mukaan. Virheellisestä asennuksesta aiheutuvat vahingot ovat asentajan vastuulla.

Asennuksen jälkeen on varmistettava, että käyttäjä ei pääse käsiksi sähköä johtaviin rakennesiin.

Tämän laitteen käyttö on sallittu enintään 4000 metrin korkeudessa.

### ⚠ Elektronisten implanttien käyttäjät!

Laitteessa voi olla kestopagneetteja, jotka voivat vaikuttaa elektronisiin implantteihin, esimerkiksi sydämentahdistimiin tai insuliinipumppuihin. Pidä sen tähden asennuksen yhteydessä vähintään 10 cm:n etäisyys elektronisiin implantteihin.

**Sähköliitäntä:** liitännän saa suorittaa vain valtuutettu alan asiantuntija. Kytkenässä on noudatettava paikallisen sähköntoimittajan sääntöjä.

Laite pitää liittää kiinteään liitäntään ja laitteessa on oltava asennusmääräysten mukaiset erotuskatkaisimet.

**Liitäntätyyppi:** laitteen suojausluokka on I ja sitä voidaan käyttää vain maadoitetulla sähköliitännällä.

Valmistaja ei ota vastuuta virheellisestä toiminnasta ja mahdollisista vahingoista, jotka aiheutuvat virheellisistä sähköasennuksista.

**Asennus työtason alapuolelle:** Induktiokeittotaso voidaan asentaa vain vetolaatikon tai puhallintuuletuksella varustetun uunin yläpuolelle. Keittotason alapuolelle ei saa asentaa jääkaappia, astianpesukonetta, ilman tuuletusta olevaa uunia tai pyykinpesukonetta.

**Liesituuletin:** Liesituulettimen ja keittotason välisen etäisyyden pitää olla vähintään liesituulettimen asennusohjeessa annettun etäisyyden mukainen.

**Keittotaso:** tasainen, vaakasuora, vakaa. Noudata keittotason valmistajan ohjeita.

- Työtason, johon keittotaso asennetaan, pitää kestää n. 60 kg:n kuormitus. Vahvista työtaso tarvittaessa lämmön- ja vedenkestävällä materiaalilla.
- Tarkasta keittotason pinnan tasaisuus vasta, kun se on asennettu paikalleen.

**Takuu:** virheellinen asennus tai liitäntä mitätöi tuotteen takuun.

**Huomautus:** Laitteen sisäosien käsittely, mukaan lukien virtajohdon vaihto, tulee jättää vastaavan koulutuksen saaneen huoltopalvelun suoritettavaksi.

## Kalusteiden valmistelu, kuvat 1/2/3/4

**Sisäänrakennetut kalusteet:** kestävät vähintään 90 °C lämpötilan.

**Asennusaukko:** poista lastut leikkaustoimenpiteiden jälkeen.

**Leikkauspinnat:** tiivistä lämmönkestävällä materiaalilla.

### Laatikon päälle asentaminen, kuva 2a

Työtaso: paksuuden on oltava vähintään 16 mm.

Keittotason yläreunan ja laatikon yläreunan väliin on jätettävä 70 mm tilaa.

**Huomautus:** Käytä vain puista välilevyä, jos laatikossa olevien metallisineiden lämpötila nousee korkeaksi keittotason tuuletuksen aiheuttaman kiertoilman takia (**kuva 7**).

Keittotason alaosaan on tuuletin. Jos välipohjaa ei ole asennettu, laatikossa ei saa säilyttää pieniä tai teräviä esineitä, paperia tai keittiöliinoja. Esineet voivat heikentää tuuletusta tai vaurioittaa puhallinta, jos ne tulevat imetyiksi puhaltimen sisään. Laatikon sisällön ja puhaltimen tuloliitännän välisen etäisyyden pitää olla vähintään 2 cm.

### Asentaminen uunin yläpuolelle, kuva 2b

Työtaso: paksuuden on oltava vähintään 16 mm.

Työtason yläpinnan ja uunin etuosan yläalueen välisen etäisyyden pitää olla 40 mm.

**Huomautus:** Katso ohjeet uunin asennusohjeesta, jos keittotason ja uunin välistä etäisyyttä on suurennettava.

Ilmanvaihto: Uunin ja keittotason välisen etäisyyden pitää olla vähintään 5 mm.

**Huomautus:** Jos keittotaso asennetaan toista merkkiä olevan uunin yläpuolelle, on käytettävä puista välipohjaa (**kuva 7**).

### Tuuletus, kuva 3

Jotta laitteen oikea toiminta voidaan taata, keittotasoa on tuuletettava asianmukaisesti.

Koska tuuletusta varten tarvitaan laitteen alaosaan riittävä raittiin ilman tulo, tämä on otettava huomioon kalusteiden asennuksessa. Tätä varten tarvitaan seuraavia:

- vähimmäisetäisyys kalusteen takaseinän ja keittiön seinän ja työtason yläpinnan ja laatikon yläosan välillä (**kuva 3a**).
- aukko ylhäällä kalusteen takasivulla (**kuva 3b**).
- jos kalusteen takasivun minimietäisyys 20 mm ei toteudu, alapuolelle on tehtävä aukko (**kuva 3c**).
- jos kaluste ei ole sisäpuolelta leveämpi kuin 880 mm, tee sivuseiniin aukot (**kuva 3d**).

### Huomautuksia

- Jos laite asennetaan keittiösaarekkeeseen tai muuhun paikkaan, jota tässä ei ole kuvattu, on varmistettava keittotason asianmukainen tuuletus.
- Älä sulje alasokkelia ilmatiiviiksi.

### Liitäntäkaapeli: kuva 4:

Älä jätä liitäntäjohtoa puristuksiin:

- Jos keittotaso asennetaan laatikon tai välipohjan yläpuolelle, laatikon tai välipohjan ja työtason yläpinnan välisen etäisyyden pitää olla vähintään 70 mm (**kuva 4a**).
- Jos keittotaso asennetaan kiinteästi paikallaan olevan kalusteeseen, kalusteen ja työtason yläpinnan välisen etäisyyden pitää olla vähintään 100 mm (**kuva 4b**).

## Laitteen asentaminen, kuvat 5/6

### Huomautuksia

- Käytä keittotasoa asentaessasi suojakäsineitä. Näkymättömissä olevissa pinnoissa voi olla teräviä reunoja.
- Laite on hyvin painava. Laitteen asennuksessa on hyvä käyttää kahta henkilöä.

### Keittotason asentaminen, kuva 5

#### 1. Asenna kannatinkiskot.

- Jos kannatinkiskot ovat jo olemassa, poista ne ja asenna tilalle uudet.
- Käytä laattapintaisten työtasojen kohdalla alempia kierrereikiä.
- Jos työtaso on kiveä, liimaa kiskot (käytä kuumuutta kestävää metallin ja kiven liimaamiseen soveltuvaa liimaa).

#### 2. Työnnä laite asennustilaan.

- Älä jätä verkkojohtoa puristuksiin tai vie sitä terävien kulmien yli. Jos keittotason alla on uuni, vie johto uunin takakulmista liitäntärasiaan. Johto on asennettava siten, että se ei kosketa keittotason tai uunin kuumia osia.
- Jos työtaso on kaakeloitu: tiivistä kaakelisaumat silikonilla.

## Литteen liittämisen, kuva 6

- Jännite: ks. tyyppikilpi.
- Liitä laite vain liitäntäkuvan mukaan:
  - BN: ruskea
  - BK: musta
  - BU: sininen
  - GY: harmaa
  - GN/YE: keltainen ja vihreä

**Huomautus:** Liitäntätyyppistä riippuen saatetaan tehtaalta toimitettujen kiinnikkeiden sijaintia joutua muuttamaan. Kiinnikkeitä on tätä varten mahdollisesti lyhennettävä ja eriste poistettava, jotta voidaan asentaa kaksi johtoa yhdistävä kiinnike.

**Huomautus:** Tarkasta laitteen käyttövalmius: jos laitteen näyttöön ilmestyy *U400, E05 13* tai *E*, laite ei ole oikein liitetty. Irrota laite sähköverkosta ja tarkasta virtajohdon liitäntä.

## Литteen irrotus

Irrota laite sähköverkosta.

Paina keittotasoa alhaalta päin ja ota keittotaso pois paikaltaan.

## Huomio!

Varo vaurioittamasta laitetta! Älä yritä irrottaa laitetta ylhäältä päin vipuamalla.

ru

## Важные указания

Ровность установки варочной панели следует проверять только после выполнения установки.

**Техника безопасности:** Безопасная эксплуатация прибора гарантируется только в том случае, если его установка и подключение к электросети выполнены правильно с технической точки зрения и в соответствии с данным руководством по монтажу. Ответственность за повреждения, причиной которых послужил неправильный монтаж прибора, несет производитель монтажных работ.

По окончании монтажа проконтролируйте, чтобы у пользователя отсутствовал доступ к электрическим компонентам.

Эксплуатация данного прибора допускается на высоте до 4000 метров.

### ⚠ Лица, имеющие электронные имплантаты!

В прибор могут быть встроены постоянные магниты, воздействующие на электронные имплантаты, например, на кардиостимулятор или инжектор инсулина. Поэтому при монтаже следует соблюдать минимальное расстояние до электронных имплантатов 10 см.

**Подключение к электросети:** должно производиться только аттестованным специалистом. При этом необходимо придерживаться инструкций местной электроснабжающей компании.

Установка прибора должна быть стационарной. Согласно предписаниям по установке следует предусмотреть соответствующие размыкающие устройства.

**Вид подключения:** данный прибор соответствует классу защиты I и может использоваться только при условии наличия заземления.

Производитель не несет ответственности за некорректную работу прибора и возможные повреждения, вызванные неправильно проведенным подключением к электросети.

**Установка под столешницей:** индукционная варочная панель может быть установлена только над шкафами для подогрева посуды или духовыми шкафами с системой вентиляции.

Установка холодильников, посудомоечных машин, духовых шкафов без системы вентиляции или стиральных машин под варочной панелью невозможна.

**Вытяжка:** расстояние между вытяжкой и варочной панелью должно соответствовать минимальному расстоянию, указанному для вытяжки в руководстве по эксплуатации.

**Столешница:** плоская, горизонтальная, устойчивая. Следуйте инструкциям производителя столешницы.

- Столешница, в которую устанавливается варочная панель, должна выдерживать нагрузку прим. 60 кг. При необходимости обработайте столешницу термостойкими и водостойкими материалами.

- Ровность установки варочной панели следует проверять только после выполнения установки.

**Гарантия:** неправильная установка, подключение или монтаж влекут за собой отмену гарантии производителя.

**Указание:** Любые действия с внутренними компонентами прибора, включая замену кабеля питания, должны производиться специалистами сервисного центра.

## Подготовка мебели, рис. 1/2/3/4

**Мебель для встраиваемой бытовой техники:** должна выдерживать температуру не менее 90° С.

**Отверстие:** после вырезания отверстия уберите опилки.

**Поверхность среза:** обработайте герметиком, чтобы обеспечить его термостойкость.

### Монтаж над выдвижным ящиком, рисунок 2а

Столешница: должна иметь толщину не менее 16 мм.

Расстояние между верхней частью столешницы и верхней частью выдвижного ящика должно составлять 70 мм.

**Указание:** Если металлические детали в выдвижном ящике сильно нагреваются в связи с циркуляцией воздуха при вентилировании варочной панели, используйте только промежуточную полку из дерева (рис. 7).

С нижней стороны варочной панели установлен вентилятор. При отсутствии промежуточной полки в выдвижном ящике нельзя хранить небольшие или острые предметы, бумагу или кухонные полотенца. Это может стать причиной снижения эффективности охлаждения или повреждения вентилятора вследствие их всасывания. Расстояние между содержимым выдвижного ящика и входным отверстием вентилятора должно составлять не менее 2 см.

### Установка над духовым шкафом, рисунок 2b

Столешница: должна иметь толщину не менее 16 мм.

Расстояние между поверхностью столешницы и передней панелью духового шкафа должно составлять 40 мм.

**Указание:** Обратитесь к руководству по монтажу духового шкафа, если требуется увеличить расстояние между духовым шкафом и варочной панелью.

**Вентиляция:** расстояние между духовым шкафом и варочной панелью должно составлять не менее 5 мм.

**Указание:** Если варочная панель устанавливается над духовым шкафом другой марки, следует использовать промежуточную полку из дерева (рис. 7).

### Вентиляция, рис. 3

Для правильного функционирования прибора следует обеспечить его надлежащую вентиляцию.

Поскольку для системы вентиляции в нижней части прибора необходима подача достаточного количества наружного воздуха, мебель должна быть исполнена соответствующим образом. Для этого потребуется выполнить следующее:

- Минимальное расстояние между задней стенкой мебели и стеной кухни, между поверхностью столешницы и верхней частью шкафа для подогрева (рис. 3а).
- Отверстие на задней стенке мебели сверху (рис. 3b).
- Если отсутствует минимальное расстояние 20 мм между задней стенкой мебели и стеной, то на нижней стороне следует выпилить отверстие (рис. 3c).
- Если ширина мебели внутри не превышает 880 мм, необходимо сделать пазы на боковых стенках (рис. 3d).

### Указания

- Если прибор установлен в островной кухонной тумбе или в другом, не описанном здесь месте, следует обеспечить соответствующую вентиляцию варочной панели.
- Не закрывайте нижний цоколь герметично.

### Сетевой кабель: рис. 4:

Не допускайте защемления сетевого кабеля:

- Если варочная панель встраивается над выдвижным ящиком или промежуточной полкой, необходимо соблюдать минимальное расстояние 70 мм между выдвижным ящиком или промежуточной полкой и поверхностью столешницы (рис. 4а).
- Если варочная панель встраивается в зафиксированную на месте мебель, необходимо соблюдать минимальное расстояние 100 мм между мебелью и поверхностью столешницы (рис. 4b).

## Установите прибор, рис. 5/6

### Указания

- При установке варочной панели используйте защитные перчатки. Некоторые непросматриваемые поверхности могут иметь острые края.
- Прибор слишком тяжелый. Необходимо устанавливать прибор вдвоём.

### Установите варочную панель, рис. 5

1. Установите опорные планки.
  - Если опорные планки уже установлены, удалите их и установите новые.
  - Столешницы с покрытием плиткой: используйте нижние отверстия под резьбу.
  - Каменные столешницы: наклейте планки (для этого используйте термостойкий клей, подходящий для приклеивания металла и камня).



2. Вставьте прибор в нишу для встраивания.

- Не допускайте заземления сетевого кабеля, не тяните его через острые кромки. При нижнем расположении духового шкафа проведите провод через задние углы духового шкафа к розетке. Провод должен быть смонтирован таким образом, чтобы он не прикасался к горячим участкам варочной панели или духового шкафа.
- У рабочей поверхности, облицованной кафельной плиткой, загерметизируйте швы плиток силиконовым герметиком.

#### Подключите прибор, рис. 6

- Напряжение: см. на типовой табличке.
- Подключение обязательно выполняйте в соответствии со схемой подключения:  
BN: коричневый  
BK: чёрный  
BU: синий  
GY: серый  
GN/YE: жёлтый и зелёный

**Указание:** В зависимости от условий подключения необходимо изменить распределение клемм, поставляемых в комплекте. Для этого, при необходимости, следует закоротить клеммы и удалить изоляцию, чтобы установить клемму, соединяющую два кабеля.

**Указание:** Проверка готовности к работе: если на дисплее прибора появляется **U400, E05 13** или **E**, прибор подключён неправильно. Отключите прибор от источника питания и проверьте подключение кабеля.

#### Демонтаж прибора

Отсоедините прибор от электросети.

Надавите на варочную панель снизу и выньте её.

#### Внимание!

Опасность повреждения прибора! Не пытайтесь вынуть прибор, поднимая его сверху.

pl

#### Ważne wskazówki

Wypoziomowanie płyty grzewczej sprawdzić dopiero po zakończeniu montażu.

**Bezpieczeństwo:** bezpieczeństwo podczas użytkowania zapewnione jest wyłącznie w przypadku, gdy urządzenie zostało zainstalowane poprawnie pod względem technicznym i zgodnie z niniejszą instrukcją montażu. Za szkody powstałe w wyniku nieodpowiedniego montażu odpowiedzialna będzie osoba instalująca.

Po ukończeniu instalacji należy upewnić się, że użytkownik nie ma dostępu do elektrycznych elementów konstrukcyjnych.

Urządzenie może być użytkowane na wysokościach do 4000 metrów.

#### ⚠ Użytkownicy implantów elektronicznych!

Urządzenie może zawierać magnesy trwałe, które mogą mieć wpływ na działanie implantów elektronicznych, np. rozruszników serca lub pomp insulinowych. Dlatego podczas montażu należy zachować odległość co najmniej 10 cm od implantów elektronicznych.

**Podłączenie elektryczne:** powierzać wyłącznie upoważnionemu technikowi specjalście. Należy przestrzegać rozporządzeń miejscowej firmy dostarczającej energię elektryczną.

Urządzenie należy podłączyć do stałej instalacji, a zgodnie z przepisami dotyczącymi instalacji zamontować odpowiednie rozłączniki od sieci elektrycznej.

**Rodzaj podłączenia:** urządzenie posiada stopień ochrony I i można go używać wyłącznie z uziemionym przyłączem.

Producent nie ponosi odpowiedzialności za niewłaściwe funkcjonowanie urządzenia i ewentualne szkody spowodowane przez niewłaściwą instalację elektryczną.

**Montaż pod blatem roboczym:** Kuchenkę indukcyjną można zainstalować tylko nad szufladami lub piekarnikami z wentylatorem. Pod płytą grzewczą nie mogą być instalowane lodówki, zmywarki do naczyń, piekarniki bez systemu wentylacji ani pralki.

**Okap kuchenny:** Odstęp między okapem kuchennym a płytą grzewczą musi być równy co najmniej odstępowi podanemu w instrukcji montażu okapu.

**Blat:** płaski, poziomy, stabilny. Postępować zgodnie ze wskazówkami producenta blatu.

- Blat roboczy przeznaczony do zabudowy płyty grzewczej musi wytrzymać obciążenie ok. 60 kg. Jeśli jest to konieczne, należy wzmocnić blat roboczy materiałem odpornym na działanie temperatury i wody.
- Wypoziomowanie płyty grzewczej sprawdzić dopiero po zakończeniu montażu.

**Gwarancja:** nieprawidłowo wykonana instalacja, podłączenie lub montaż powoduje utratę ważności gwarancji produktu.

**Wskazówka:** Wszelkie czynności wewnątrz urządzenia, włącznie z wymianą kabla zasilania, powinny zostać wykonane przez odpowiednio przeszkolonych pracowników technicznych Serwisu Technicznego.

#### Przygotowanie mebli, rys. 1/2/3/4

**Meble w zabudowie:** odporne na temperaturę minimum 90 °C.

**Otwór:** usunąć wióry po wykonaniu wycięcia.

**Powierzchnie wycięcia:** uszczelnić materiałem odpornym na wysoką temperaturę.

#### Montaż na szafce, rysunek 2a

Blat: powinien mieć grubość minimum 16 mm.

Odstęp między górną częścią zabudowy, a górną częścią szafki powinien wynosić 70 mm.

**Wskazówka:** Jeżeli w szufladzie znajdują się elementy metalowe, które mogłyby ulec rozgrzaniu do wysokich temperatur na skutek cyrkulacji powietrza podczas wentylacji płyty grzewczej, należy używać wyłacznie półki przegradzającej z drewna (**rys. 7**).

Płyta grzewcza wyposażona jest od spodu w wentylator. Bez płyty przegradzającej nie wolno w szufladzie przechowywać niewielkich czy ostrych przedmiotów, papieru lub ręczników kuchennych. Mogłyby to mieć negatywne oddziaływanie na wentylator (przedmioty mogłyby zostać wessane). Pomiedzy zawartością szuflady a wentylatorem należy zachować minimalny odstęp 2 cm.

#### Montaż na piekarniku, rysunek 2b

Blat: powinien mieć grubość minimum 16 mm.

Odstęp między powierzchnią blatu roboczego i górną częścią frontu piekarnika musi wynosić 40 mm.

**Wskazówka:** Sprawdzić możliwości montażu w instrukcji montażu piekarnika, jeśli trzeba zwiększyć odstęp między płytą grzewczą a piekarnikiem.

Wentylacja: Odstęp między piekarnikiem a płytą grzewczą powinien wynosić co najmniej 5 mm.

**Wskazówka:** Jeśli płyta grzewcza zostanie wbudowana nad piekarnikiem innej marki, należy zastosować płytę przegradzającą z drewna (**rys. 7**).

#### Wentylacja, rysunek 3

W celu zapewnienia prawidłowego działania urządzenia należy zadbać o prawidłową wentylację płyty grzewczej.

Ponieważ wentylacja w dolnej części urządzenia wymaga zapewnienia wystarczającego dopływu świeżego powietrza, należy zadbać o odpowiednie przygotowanie mebli. Należy przy tym uwzględnić:

- minimalny odstęp między tylną ścianką mebla a ścianą kuchni oraz między powierzchnią blatu roboczego a górną częścią szuflady (**rys. 3a**).
- otwór na górze tylnej ścianki mebla (**rys. 3b**).
- jeżeli minimalny odstęp 20 mm z tyłu mebla nie został uwzględniony, należy wykonać otwór na spodzie (**rys. 3c**).
- jeżeli szerokość wewnątrz mebla nie przekracza 880 mm, wykonać nacięcia na ściankach bocznych (**rys. 3d**).

#### Wskazówki

- W przypadku montażu urządzenia w ramach wyspy kuchennej lub w innym niewymienionym miejscu należy zapewnić odpowiednią wentylację płyty grzewczej.
- Dolny cokół należy hermetycznie uszczelnić.

#### Przewód przyłączeniowy: rysunek 4:

Nie zaciskać przewodu przyłączeniowego:

- W przypadku montażu płyty grzewczej nad szufladą lub nad płytą przegradzającą, należy zachować minimalny odstęp 70 mm między szufladą lub płytą przegradzającą a powierzchnią blatu roboczego (**rysunek 4a**).
- W przypadku montażu płyty grzewczej w zamocowanym na stałe meblu należy zachować minimalny odstęp 100 mm między meblem a powierzchnią blatu roboczego (**rysunek 4b**).

#### Montaż urządzenia, rys. 5/6

#### Wskazówki

- Używać rękawiczek ochronnych podczas montażu płyty grzewczej używać rękawiczek ochronnych. Powierzchnie, które nie są widoczne, mogą mieć ostre krawędzie.
- Urządzenie jest za ciężkie. Urządzenie powinno być osadzone przez dwie osoby.



## Montaż płyty grzewczej, rys. 5

### 1. Zamontować szyny mocujące.

- Jeżeli szyny mocujące są już zamontowane, należy je usunąć i zamontować nowe.
- W przypadku blatów roboczych wyłożonych płytkami użyć dolnych otworów gwintowanych.
- W przypadku blatów roboczych z kamienia naturalnego nakleić szyny (w tym celu użyć kleju odpornego na wysokie temperatury, przeznaczonego do sklepania metalu i kamienia).

### 2. Wsunąć urządzenie do wnęki do zabudowy.

- Przewodu zasilającego nie przycinać, ani nie prowadzić po ostrych krawędziach. Jeśli pod płytą grzewczą wbudowany jest piekarnik, wówczas przewód znajdujący się z tyłu piekarnika należy poprowadzić do gniazda przyłączeniowego. Przewód należy zainstalować w taki sposób, aby nie dotykał gorących elementów płyty grzewczej ani piekarnika.
- W przypadku blatów roboczych wyłożonych płytkami: uszczelnić fugi kauczukiem silikonowym.

## Podłączanie urządzenia, rys. 6

- Napięcie: patrz tabliczka znamionowa.
- Podłączać wyłącznie według schematu podłączenia:  
BN: brązowy  
BK: czarny  
BU: niebieski  
GY: szary  
GN/YE: żółty i zielony

**Wskazówka:** W zależności od rodzaju przyłącza konieczna może być zmiana układu zacisków dostarczonych przez producenta. W tym celu należy w razie potrzeby skrócić zaciski i usunąć izolację, aby zamontować zacisk łączący dwa przewody.

**Wskazówka:** Sprawdzenie gotowości do pracy: jeśli na wskaźniku urządzenia pojawi się **U400, E05 13** lub **E**, urządzenie nie jest prawidłowo podłączone. Odłączyć urządzenie od sieci i sprawdzić podłączenie przewodu elektrycznego.

## Demontaż urządzenia

Odłączyć urządzenie od sieci elektrycznej.  
Nacisnąć płytę grzewczą od spodu i wyjąć ją.

### Uwaga!

Uszkodzenie urządzenia! Nie próbować wyjmować urządzenia od góry.

tr

## Önemli açıklamalar

Ocağın düz olup olmadığını, monte edildikten sonra kontrol ediniz.

**Güvenlik:** kullanım esnasında güvenlik sadece tesis işleminin teknik açıdan doğru ve montaj talimatlarına uygun bir şekilde yapılmış olması durumunda garanti edilmektedir. Uygun şekilde yapılmayan montajdan kaynaklanan hasarlar montajı yapanın sorumluluğundadır.

Montaj sonrasında, kullanıcının elektrik parçalarına erişim sağlayamayacağından emin olunuz.

Bu cihazın azami 4000 rakımlı yerlerde kullanılmasına izin verilir.

### ⚠ Elektronik implant taşıyanlar!

Cihazda kalıcı mıknatıslar mevcut olabilir, Bu mıknatıslar elektronik implantasyonları, örneğin kalp pilini veya insülin pompalarını etkileyebilir. Bu nedenle montaj sırasında elektronik implant taşıyanlar en az 10 cm uzak durmalıdır.

**Elektrik bağlantısı:** sadece yetkili bir uzman teknisyenin sorumluluğunda. Daha sonra bölgenizdeki elektrik tedarik şirketinin izni ile yönetilir.

Cihaz sabit bir kurulumla bağlı olmalı ve şebeke düzenlemeleri uyarınca bir kesme şalteriyle donatılmış olmalıdır.

**Bağlantı tipi:** aygıt, koruma sınıfı I'ya aittir ve sadece topraklama bağlantısı ile kombinasyon halinde kullanılabilir.

Üretici, yanlış kullanımdan ve uygun olmayan elektrik kurulumlarından kaynaklanan hasarlardan sorumlu olmayacaktır.

**Çalışma tezgahı altına montaj:** İndüksiyonlu ocak, sadece çekmecelerin üzerine veya havalandırmalı fırınlara monte edilebilir. Ocak altına buzdolabı, bulaşık makinesi, havalandırmasız fırınlar veya çamaşır makineleri monte edilemez.

**Davlumbaz bacası:** Davlumbaz bacası ile ocak arasındaki mesafe en az montaj kılavuzunda davlumbaz bacası için belirlenen mesafe kadar olmalıdır.

**Tezgah:** düz, yatay, stabil. Tezgahın üretici talimatlarını izleyiniz.

- Ocağı monte edeceğiniz çalışma tezgahı yaklaşık 60 kg yüke dayanabilmelidir. Gerekirse çalışma tezgahı ısıya ve suya dayanıklı malzeme ile güçlendirilmelidir.
- Ocağın düz olup olmadığını, monte edildikten sonra kontrol ediniz.

**Garanti:** yanlış kurulum, bağlantı ya da montaj, ürünün garantisinin geçerliliğini yitirmesine yol açacaktır.

**Bilgi:** Besleme kablosunun değişimi de dahil olmak üzere cihazın içerisinde yapılacak her türlü işlem, özel eğitimli Destek Servis teknik personeli tarafından yapılmalıdır.

## Mobilyanın hazırlanması, Şekil 1/2/3/4

**Gömme mobilyalar:** en az 90 °C ısıya dayanıklıdırlar.

**Girinti:** kesme işlemlerinden sonra talaşları temizleyiniz.

**Kesme yüzeyleri:** ısıya dayanıklı bir malzeme ile mühürleyiniz.

### Çekmecenin üzerinde montaj, şekil 2a

Tezgah: en az 16 mm kalınlığa sahip olmalıdır.

Tezgahın üst kısmıyla çekmecenin üst kısmı arasındaki mesafe 70 mm olmalıdır.

**Bilgi:** Sadece ahşap pano kullanınız, çekmecede bulunan metal nesnelere ocağın havalandırılması sırasındaki hava devridaimi nedeniyle yüksek sıcaklıklara erişebilir (**Şekil 7**).

Ocağın alt kısmında bir fan mevcuttur. Ara zemin olmadan çekmecede küçük veya sivri cisimler, kağıt veya kağıt havlular muhafaza edilmemelidir. Soğutma sistemi etkilenebilir veya fan, emme sırasında hasar görebilir. Çekmecenin iç kısmı ile fan girişi arasında en az 2 cm mesafe olmalıdır.

### Fırın üzerine montaj, şekil 2b

Tezgah: en az 16 mm kalınlığa sahip olmalıdır.

Çalışma tezgahı yüzeyi ile fırın ön yüzü üst alanı arasındaki mesafe 40 mm olmalıdır.

**Bilgi:** Eğer ocak ve fırın arasındaki mesafenin artırılması gerekirse, fırının montaj kılavuzuna bakınız.

Havalandırma: Fırın ile ocak arasındaki mesafe en az 5 mm olmalıdır.

**Bilgi:** Ocak başka marka bir fırın üzerine monte edilmişse ahşaptan bir ara zemin kullanınız (**Şekil 7**).

### Havalandırma, şekil 3

Cihazın doğru biçimde çalışmasını garantilemek için ocak yeterince havalandırılmalıdır.

Havalandırma için cihazın altındaki alanda yeterince temiz hava girişine ihtiyaç duyulduğundan, mobilyalar buna uygun olarak yerleştirilmelidir. Bunun için aşağıdakiler gereklidir:

- Mobilyanın arka tarafı ve mutfak duvarı arasındaki asgari mesafe ve çalışma tezgahı yüzeyi ile çekmecenin üst tarafı arasındaki asgari mesafe (**Şekil 3a**).
- Mobilyanın arka tarafındaki açıklık (**Şekil 3b**).
- Mobilyanın arka tarafında 20 mm asgari mesafe yoksa, alt tarafa bir delik açılmalıdır (**Şekil 3c**).
- mobilyanın iç tarafı 880 mm'den daha geniş değilse, yan duvarlara kesikler açılmalıdır (**Şekil 3d**).

### Bilgiler

- Eğer cihaz bir pişirme adasına veya başka, tanımlanmamış bir yere monte edilmişse ocak için uygun bir havalandırma sağlanmalıdır.
- Alt kaide hermetik olarak kapatılmamalıdır.

### Bağlantı kablosu: Resim 4:

Bağlantı kablosunu sıkıştırmayınız:

- Eğer ocak bir çekmece veya ara zemin üzerine monte ediliyorsa çekmece veya ara zemin ile çalışma tezgahı yüzeyi arasında 70 mm asgari mesafe bırakılmalıdır (**Şekil 4a**).
- Eğer ocak sabit bir mobilya üzerine monte ediliyorsa mobilya ile çalışma tezgahı yüzeyi arasında 100 mm asgari mesafe bırakılmalıdır (**Şekil 4b**).

## Cihazın montajı, Şekiller 5/6

### Bilgiler

- Ocağın montajında koruyucu eldiven kullanılmalıdır. Görünmeyen yüzeylerde keskin kenarlar olabilir.
- Cihaz çok ağırdır. Cihaz iki kişi ile yerleştirilmelidir.

## Οαğın yerleştirilmesi, Şekil 5

### 1. Tutma raylarını takınız.

- Tutma rayları önceden monte edilmişse, bunları çıkartınız ve yenilerini takınız.
- Fayanslı çalışma tezgahlarında alttaki dişli deliği kullanınız.
- Taş çalışma tezgahlarında rayları yapıştırınız (bunun için ısıya dayanıklı, metali ve taşı yapıştırabilen bir yapıştırıcı kullanınız).

### 2. Cihazı montaj nişi içine yerleştiriniz.

- Elektrik kablosunu sıkıştırmayınız ve keskin kenarlar üzerinden geçirmeyiniz. Ankastre fırınlar hat, kablo fırının arka kısmından prize çekilmelidir. Hat, ocağın veya fırının sıcak yerlerine temas etmeyecek biçimde döşenmelidir.
- Fayans kaplı tezgahlarda: Fayans aralıklarını silikon kauçuk ile doldurunuz.

## Cihazın bağlanması, Şekil 6

- Gerilim: Bkz. Tip plakası.
- Sadece bağlantı şemasına uygun olarak bağlayınız:  
BN: Kahverengi  
BK: Siyah  
BU: Mavi  
GY: Gri  
GN/YE: Sarı ve yeşil

**Bilgi:** Bağlantı türüne bağlı olarak, fabrika tarafından teslim edilen bağlantı uçlarının düzenini değiştirmek gerekebilir. Bunun için klemenslerin kısaltılması ve iki kabloyu birleştiren klemensin yerleştirilebilmesi için izolasyonun çıkartılması gerekli olabilir.

**Bilgi:** Çalışmaya hazır olma durumunun kontrolü: Cihazın göstergesinde **U400, E05 13** veya **E** görünüyorsa cihaz bağlantıları doğru yapılmamıştır. Cihazın elektrik bağlantısını kesin ve akım kablosu bağlantılarını kontrol ediniz.

## Cihazın demontajı

Cihazı elektrik şebekesinden ayırınız.  
Ocağa alttan bastırarak ocağı çıkarınız.

### Dikkat!

Cihazdaki hasarlar! Cihazı kollar üzerinden yukarıdan dışarı çekmeye çalışmayınız.

el

## Şημαντικές υποδείξεις

Ελέγξτε την επιπεδότητα της βάσης εστιών, αφού πρώτα τοποθετηθεί.

**Ασφάλεια:** η ασφάλεια κατά τη χρήση εξασφαλίζεται μόνο εάν η εγκατάσταση έγινε με σωστό τρόπο σε τεχνικό επίπεδο και σύμφωνα με τις οδηγίες τοποθέτησης. Ζημιές που προκλήθηκαν λόγω μη σωστής τοποθέτησης εμπίπτουν στην ευθύνη του εγκαταστάτη.

Μετά την εγκατάσταση πρέπει να εξασφαλιστεί, ότι ο χρήστης δεν έχει καμία πρόσβαση στα ηλεκτρικά εξαρτήματα.

Αυτή η συσκευή είναι εγκεκριμένη για χρήση σε ύψη μέχρι και 4.000 μέτρα.

### Δ Φορείς ηλεκτρονικών στοιχείων εμφύτευσης!

Η συσκευή μπορεί να περιέχει μόνιμους μαγνήτες, οι οποίοι μπορούν να επηρεάσουν αρνητικά τα ηλεκτρονικά στοιχεία εμφύτευσης, π.χ. βηματοδότες καρδιάς ή αντλίες ινσουλίνης. Γι' αυτό κατά τη συναρμολόγηση τηρήστε μια ελάχιστη απόσταση 10 cm από τα ηλεκτρονικά στοιχεία εμφύτευσης.

**Σύνδεση στο ηλεκτρικό ρεύμα:** μόνο υπ' ευθύνη ενός εγκεκριμένου ειδικού τεχνικού. Θα πρέπει να διέπεται από τους κανόνες της εταιρείας παροχής ηλεκτρικού στη περιοχή.

Η συσκευή πρέπει να είναι συνδεδεμένη σε μια σταθερή εγκατάσταση και σύμφωνα με τις προδιαγραφές πρέπει να εγκατασταθούν αντίστοιχες διατάξεις διακοπής.

**Τύπος σύνδεσης στο ηλεκτρικό ρεύμα:** η συσκευή ανήκει στην κλάση προστασίας I και μπορεί να χρησιμοποιηθεί μόνο σε συνδυασμό με μία σύνδεση στο ηλεκτρικό ρεύμα με αγωγό γείωσης. Ο κατασκευαστής δεν φέρει ευθύνη για τη μη σωστή λειτουργία και τις πιθανές ζημιές που προκλήθηκαν λόγω μη σωστής ηλεκτρικής εγκατάστασης.

**Συναρμολόγηση κάτω από τον πάγκο εργασίας:** Η επαγωγική βάση εστιών μπορεί να τοποθετηθεί μόνο πάνω από συρτάρια ή φούρνους με αερισμό ανεμιστήρα. Κάτω από τη βάση εστιών δεν μπορούν να τοποθετηθούν ψυγεία, πλυντήρια πιάτων, φούρνοι χωρίς αερισμό ή πλυντήρια ρούχων.

**Χοάνη εξαερισμού:** Η απόσταση μεταξύ της χοάνης εξαερισμού (απορροφητήρας) και της βάσης εστιών πρέπει να αντιστοιχεί το λιγότερο στην απόσταση που αναφέρεται στις οδηγίες συναρμολόγησης της χοάνης εξαερισμού.

**Πάγκος κουζίνας:** επίπεδος, οριζόντιος, σταθερός. Ακολουθήστε τις οδηγίες του κατασκευαστή του πάγκου.

- Ο πάγκος εργασίας, στον οποίον θα τοποθετήσετε τη βάση εστιών, πρέπει να αντέχει σε καταπονήσεις περίπου 60 κιλών. Σε περίπτωση που χρειάζεται, ενισχύστε τον πάγκο εργασίας με υλικό ανθεκτικό στη θερμοκρασία και στο νερό.
- Ελέγξτε την επιπεδότητα της βάσης εστιών, αφού πρώτα έχει τοποθετηθεί.

**Εγγύηση:** μια μη σωστή εγκατάσταση, σύνδεση στο ηλεκτρικό ρεύμα ή συναρμολόγηση συνεπάγεται την απώλεια ισχύος της εγγυήσεως του προϊόντος.

**Υπόδειξη:** Οποιοσδήποτε χειρισμός στο εσωτερικό της συσκευής, περιλαμβανομένου την αλλαγή καλώδιου τροφοδοσίας, θα πρέπει να πραγματοποιείται μόνο από τεχνικό προσωπικό του Τεχνικού Σέρβις με ειδική εκπαίδευση.

## Προετοιμασία των ντουλαπιών, εικόνες 1/2/3/4

**Εντοιχισμένα έπιπλα:** ανθεκτικά σε θερμοκρασία 90 °C τουλάχιστον.

**Κενός χώρος:** απομακρύνετε τα ροκανίδια μετά από τις εργασίες κοπής.

**Επιφάνειες κοπής:** μονώστε με υλικό ανθεκτικό στη θερμότητα.

### Συναρμολόγηση πάνω στο συρτάρι, σχήμα 2a

Πάγκος κουζίνας: θα πρέπει να έχει πάχος τουλάχιστον 16 χιλιοστών. Η απόσταση ανάμεσα στο επάνω μέρος του πάγκου και στο επάνω μέρος του συρταριού θα πρέπει να είναι 70 χιλιοστά.

**Υπόδειξη:** Χρησιμοποιήστε μόνο μια ενδιάμεση πλάκα εναπόθεσης από ξύλο, όταν μεταλλικά αντικείμενα μέσα στο συρτάρι φθάνουν σε υψηλές θερμοκρασίες λόγω της επανακυκλοφορίας του αέρα κατά τον αερισμό της βάσης εστιών (**εικόνα 7**).

Η βάση εστιών είναι εξοπλισμένη στην κάτω πλευρά με έναν ανεμιστήρα. Χωρίς ενδιάμεσο πάτο δεν επιτρέπεται να φυλάγονται στο συρτάρι μικρά ή αιχμηρά αντικείμενα, χαρτί ή πετσέτες κουζίνας. Μπορεί να παρεμποδιστεί η ψύξη ή να υποστεί ζημιά ο φυσητήρας λόγω αναρρόφησης. Ανάμεσα στο περιεχόμενο του συρταριού και στην είσοδο του ανεμιστήρα πρέπει να τηρηθεί μια ελάχιστη απόσταση από 2 cm.

### Συναρμολόγηση πάνω σε φούρνο, σχήμα 2b

Πάγκος κουζίνας: θα πρέπει να έχει πάχος τουλάχιστον 16 χιλιοστών.

Η απόσταση μεταξύ της επιφάνειας του πάγκου εργασίας και της επάνω περιοχής της μπροστινής πλευράς του φούρνου, πρέπει να ανέρχεται στα 40 mm.

**Υπόδειξη:** Ανατρέξτε στις οδηγίες συναρμολόγησης του φούρνου, σε περίπτωση που η απόσταση ανάμεσα στην εστία μαγειρέματος και στο φούρνο πρέπει να αυξηθεί.

Αερισμός: Η απόσταση ανάμεσα στο φούρνο και τη βάση εστιών πρέπει να είναι το λιγότερο 5 mm.

**Υπόδειξη:** Εάν η βάση εστιών τοποθετηθεί πάνω από ένα φούρνο άλλης μάρκας, πρέπει να χρησιμοποιηθεί ένας ενδιάμεσος πάτος από ξύλο (**εικόνα 7**).

### Εξαερισμός, σχήμα 3

Για την εξασφάλιση ενός σωστού τρόπου λειτουργίας της συσκευής, πρέπει η βάση εστιών να έχει έναν ενδεδειγμένο εξαερισμό.

Επειδή ο αερισμός στην κάτω περιοχή του συσκευής χρειάζεται μια επαρκή προσαγωγή καθαρού αέρα, πρέπει τα ντουλάπια να είναι αντίστοιχα σχεδιασμένα και κατασκευασμένα. Γι' αυτό απαιτούνται τα εξής:

- Μια ελάχιστη απόσταση μεταξύ της πίσω πλευράς του ντουλαπιού και του τοίχου της κουζίνας και μεταξύ της επιφάνειας του πάγκου εργασίας και της επάνω περιοχής του συρταριού (**εικόνα 3a**).
- Ένα άνοιγμα επάνω στην πίσω πλευρά του επίπλου (**εικόνα 3b**).
- Σε περίπτωση που η ελάχιστη απόσταση των 20 mm δεν υπάρχει στην πίσω πλευρά του επίπλου, πρέπει στην κάτω πλευρά να γίνει ένα άνοιγμα (**εικόνα 3c**).
- Σε περίπτωση που το ντουλάπι εσωτερικά δεν είναι πιο πλατύ από 880 mm, κάντε εγκοπές στα πλευρικά τοιχώματα (**εικόνα 3d**).

### Υποδείξεις

- Σε περίπτωση που η συσκευή τοποθετηθεί σε μια νησίδα εστιών μαγειρικής ή σε μια άλλη μη περιγραφόμενη θέση, πρέπει να εξασφαλιστεί ένας καλός αερισμός της βάσης εστιών.
- Μην κλείσετε ερμητικά την κάτω βάση.

### Καλώδιο σύνδεσης: Εικόνα 4:

Μη μαγκώσετε το καλώδιο σύνδεσης:

- Σε περίπτωση που η βάση εστιών τοποθετηθεί πάνω από ένα συρτάρι ή σ' έναν ενδιάμεσο πάτο, πρέπει μεταξύ του συρταριού ή του ενδιάμεσου πάτου και της επιφάνειας του πάγκου εργασίας να τηρηθεί μια ελάχιστη απόσταση 70 mm (**εικόνα 4a**).
- Σε περίπτωση που η βάση εστιών τοποθετηθεί σε ένα σταθερό ντουλάπι, πρέπει να τηρηθεί μια ελάχιστη απόσταση 100 mm μεταξύ του ντουλαπιού και της επιφάνειας του πάγκου εργασίας (**εικόνα 4b**).

## Τοποθέτηση της συσκευής, εικόνες /5/6

### Υποδείξεις

- Κατά την τοποθέτηση της βάσης εστιών χρησιμοποιήστε προστατευτικά γάντια. Οι μη φανερές επιφάνειες μπορεί να έχουν κοφτερές ακμές.
- Η συσκευή είναι πολύ βαριά. Η συσκευή πρέπει να τοποθετηθεί από δύο άτομα.

### Τοποθέτηση της βάσης εστιών, εικόνα 5

1. Τοποθετήστε τις ράγιες συγκράτησης.
  - Όταν είναι ήδη τοποθετημένες ράγιες συγκράτησης, αφαιρέστε τις και τοποθετήστε τις εκ νέου.
  - Στους επενδυμένους με πλακίδια πάγκους εργασίας χρησιμοποιήστε τις κάτω κοχλιοτομημένες τρύπες.
  - Στους πάγκους εργασίας από πέτρα κολλήστε τις ράγιες (χρησιμοποιήστε γι' αυτό ανθεκτική στη θερμότητα κόλλα, κατάλληλη για το κόλλημα μετάλλου και πέτρας).
2. Σπρώξτε τη συσκευή μέσα στη θέση τοποθέτησης.
  - Μη μαγκώσετε το καλώδιο δικτύου και μην το περάσετε πάνω από κοφτερές ακμές. Στους τοποθετημένους από κάτω φούρνους οδηγήστε το καλώδιο στις πίσω γωνίες του φούρνου προς το κουτί σύνδεσης. Το καλώδιο πρέπει να εγκατασταθεί έτσι, ώστε να μην ακουμπά σε κανένα καυτό σημείο της βάσης εστιών ή του φούρνου.
  - Στους επενδυμένους με πλακίδια πάγκους εργασίας στεγανοποιήστε τους αρμούς των πλακιδίων με καουτσούκ σιλικόνης.

### Σύνδεση της συσκευής, εικόνα 6

- Τάση: Βλέπε πινακίδα τύπου.
- Συνδέστε τη συσκευή μόνο σύμφωνα με το σχέδιο σύνδεσης:
  - BN: Καφέ
  - BK: Μαύρο
  - BU: Μπλε
  - GY: Γκρι
  - GN/YE: Κίτρινο και πράσινο

**Υπόδειξη:** Ανάλογα με τον τρόπο σύνδεσης πρέπει ενδεχομένως να αλλάξει η διάταξη των συμπαραδιδόμενων από το εργοστάσιο ακροδεκτών. Για το σκοπό αυτόν πρέπει να ενδεχομένως να κοντύνουν οι ακροδέκτες και να αφαιρεθεί η μόνωση, για τη χρήση ενός ακροδέκτη που συνδέει δύο καλώδια.

**Υπόδειξη:** Έλεγχος της ετοιμότητας λειτουργίας: Όταν στην ένδειξη της συσκευής εμφανίζεται **U400, E05 13** ή **E** τότε η συσκευή δεν είναι σωστά συνδεδεμένη. Αποσυνδέστε τη συσκευή από την παροχή ρεύματος και ελέγξτε τη σύνδεση του καλωδίου ρεύματος.

### Αφαίρεση της συσκευής

Αποσυνδέστε τη συσκευή από το δίκτυο του ρεύματος.

Πιέστε από κάτω τη βάση εστιών και αφαιρέστε την.

### Προσοχή!

Ζημιές στη συσκευή! Μην προσπαθήσετε, να αφαιρέσετε τη συσκευή μοχλεύοντάς την από επάνω.