

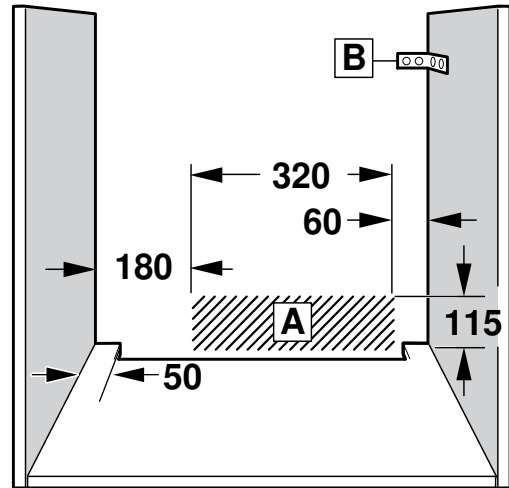
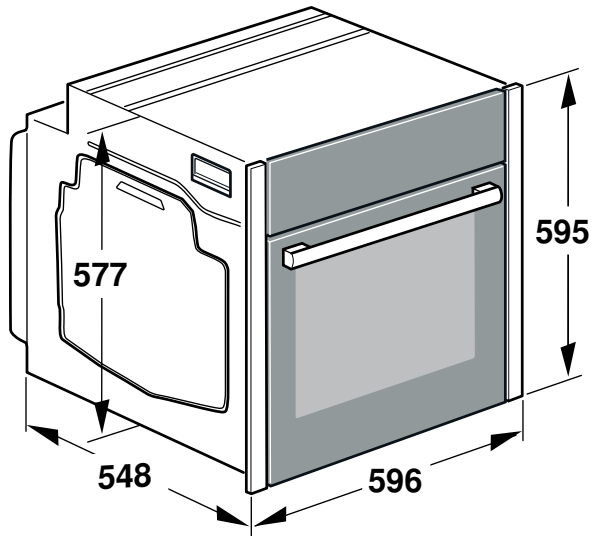


bg Ръководство за монтаж
et Paigaldusjuhend
hr Upute za montažu

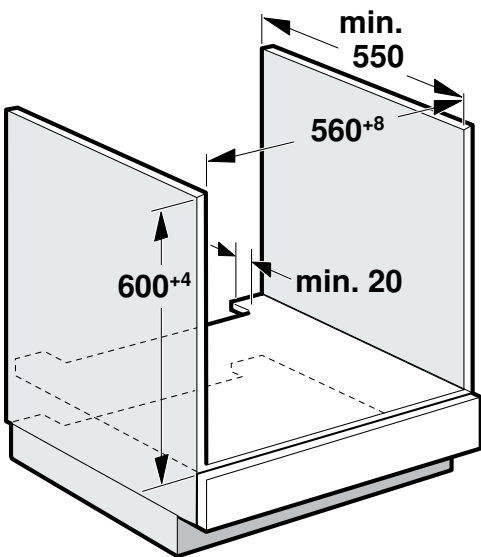
lt Montavimo instrukcija
lv Montāžas instrukcija
sl Navodila za montažo



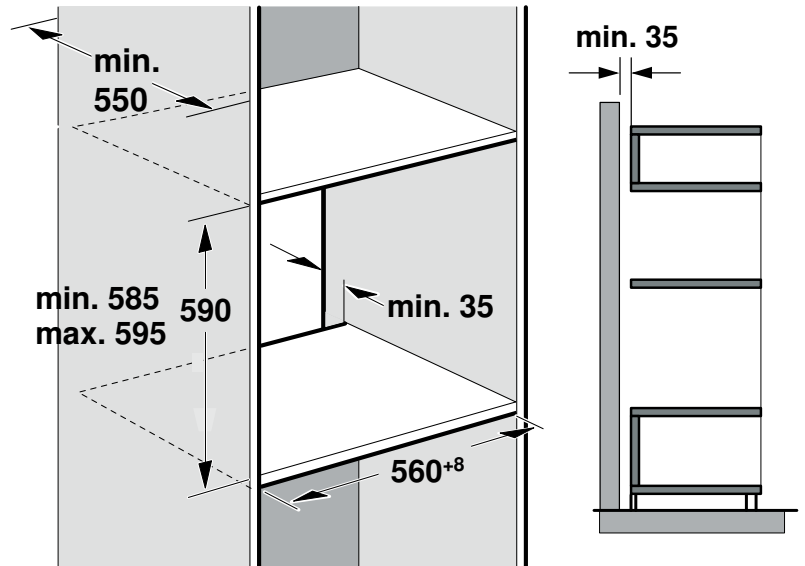
1



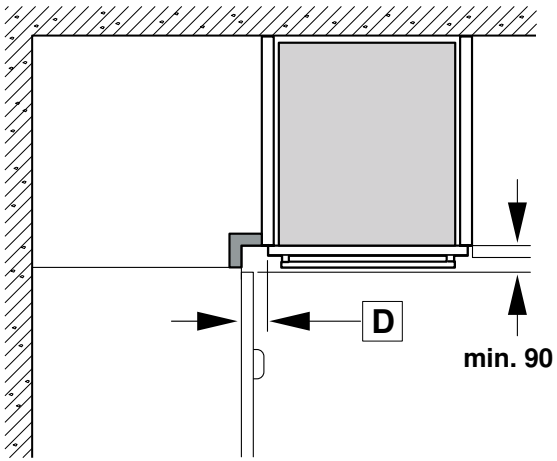
2



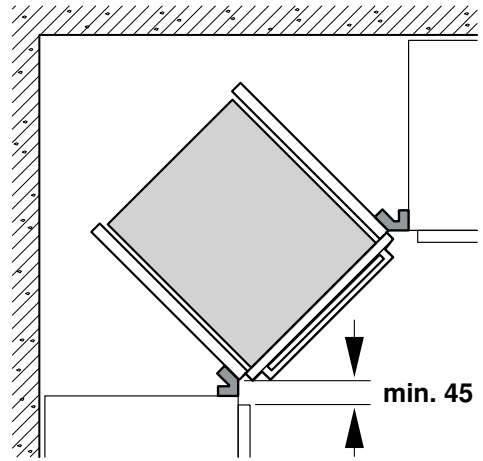
3



4

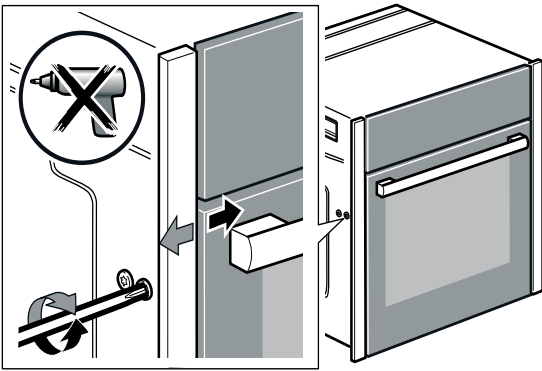


C

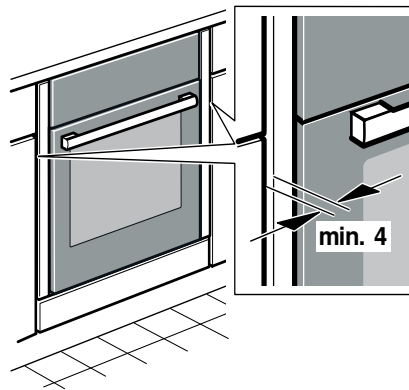


5

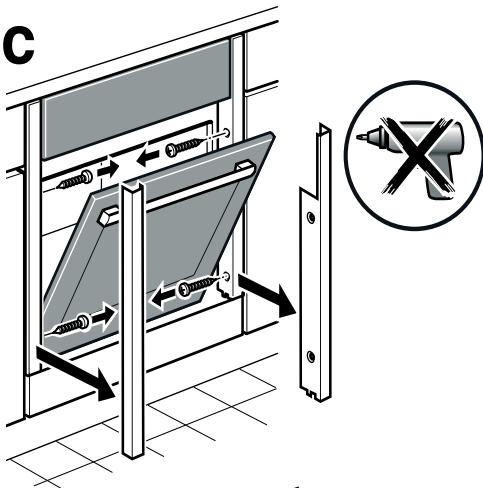
a



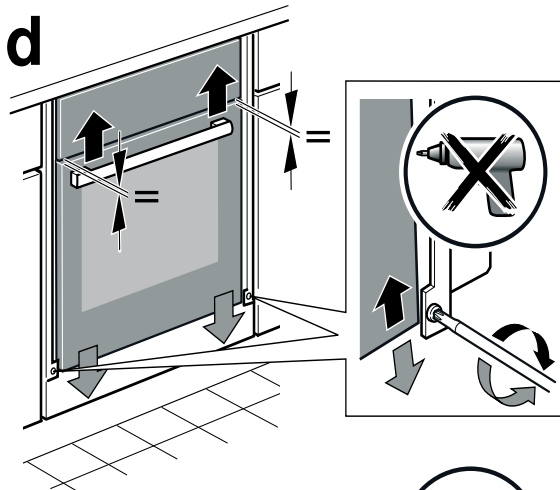
b



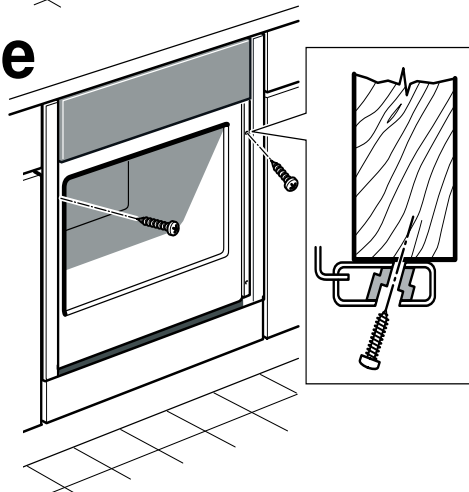
c



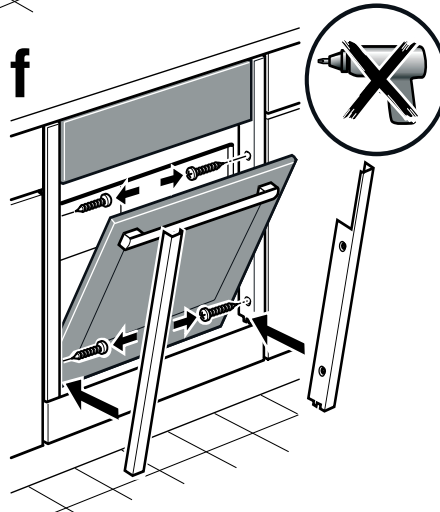
d



e



f



Важни указания - фиг. 1

- Само правилен монтаж съгласно настоящата инструкция за монтаж гарантира безопасна употреба. При щети поради грешно вграждане отговорност носи монтиращият.
- Не използвайте дръжката на вратата за транспортиране или вграждане на уреда.
- Проверете уреда след разопаковането. При транспортни повреди не включвайте.
- Свалете от камерата и от вратата опаковъчния материал и облепващото фолио преди въвеждане в експлоатация.
- Мебелите за вграждане трябва да са устойчиви на температури до 90 °C, а граничните предни части на мебели - на температури до 70 °C.
- Уредът да не се монтира зад декоративна бленда. Налице е опасност от прегряване.
- Извършете всички дейности по изрязване на мебелите преди поставянето на уреда. Отстранете стружките, те могат да застрашат функционирането на електрическите компоненти.
- За избягване на порязвания носете защитни ръкавици. Частите, които по време на монтажа са достъпни, могат да са с остри ръбове.
- При уреди с наклоняща се предна част внимавайте, тази част при изкарване да не се удря в съседните шкафове.
- Контактът за свързване на уреда трябва да е в зоната на зашрихованата площ **A** или извън зоната на вграждане.
- Закрепвайте нефиксираната мебел с наличен в търговската мрежа винкел **B** за стената.
- Данни за размерите на фигурите в мм.

⚠ Притежатели на електронни импланти!

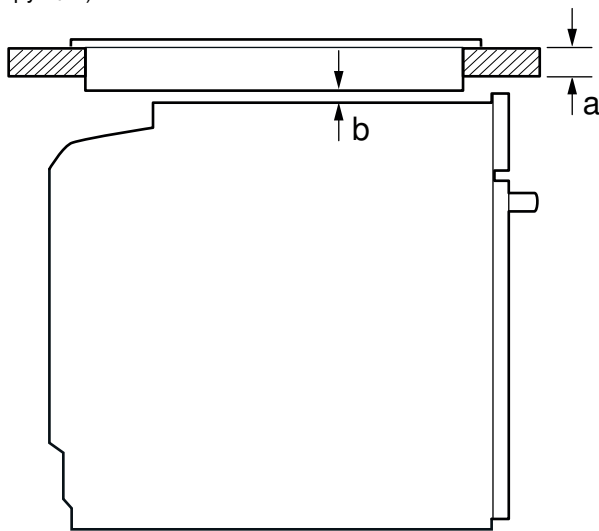
Уредът може да съдържа перманентни магнити, които могат да окажат влияние на електронните импланти като напр. пейсмейкъри или инсулинови помпи. Ето защо при монтажа спазвайте минимално разстояние от 10 см до електронните импланти.

Уред под работния плот - фиг. 2

За проветрение на уреда междинният под трябва да има вентилационен изрез.

Закрепете работния плот за мебел за вграждане.

Ако уредът се монтира под готварски плот, трябва да се спазят следните минимални размери (при нужда вкл. долната конструкция):



Вид на готварския плот	a поставен	a изравнен	b
готварски плот с цели плоскости	37 мм	38 мм	5 мм
индукционен готварски плот с цели плоскости	47 мм	48 мм	5 мм
газов готварски плот	30 мм	38 мм	5 мм
електрически готварски плот	27 мм	30 мм	2 мм

На базата на необходимото минимално разстояние **b** се получава минималната дебелина на работния плот **a**.

Спазвайте ръководството за монтаж на готварския плот.

Уред във висок шкаф - фиг. 3

За проветрение на уреда междинните дъна трябва да имат вентилационен изрез.

Ако високият шкаф допълнително наред с модулните задни стени има още една задна стена, тя трябва да се отстрани.

Вграждайте уреда само толкова високо, че допълнителният аксесоар да може безпроблемно да се изважда.

Вграждане в ъгъл - фиг. 4

За да може да се отваря вратата на уреда, при ъглово вграждане спазвайте размерите **C**. Размер **D** зависи от дебелина на предната част на шкафа под дръжката.

Електрическо свързване на уреда

Уредът отговаря на клас на защита I и може да се използва само със свързване с предпазен проводник.

Обезопасяването трябва да се извършва според данните за мощността върху типовата табелка и според локалните предписания.

При всички монтажни дейности трябва уредът да е без напрежение.

Уредът може да се свързва само с доставения допълнително кабел за свързване. Пъкнете кабела за свързване в задната страна на уреда (щракване!).

От клиентската служба е на разположение 3,0м кабел за свързване.

Кабелът за свързване за свързване може да се заменя само от оригинален кабел, който е на разположение от клиентската служба.

Защитата от допир трябва да се гарантира чрез монтажа.

Свързващ проводник със заземен контакт

Уредът може да се свързва само към инсталиран според предписанията предпазен контакт.

Ако щепселът след монтажа вече не може да се достигне, в неподвижно прокараната електроинсталация трябва да се предвиди сепаратор във фазите според конструктивните разпоредби.

Свързващ проводник без щепсел със заземен контакт

Само оторизиран експерт може да свързва уреда.

В неподвижно прокараната електроинсталация трябва да се предвиди сепаратор във фазите според конструктивните разпоредби. Идентифицирайте фазата и неутралният проводник ("нула") в контакта. При погрешно свързване уредът може да бъде повреден.

Свързвайте само съгласно електрическата схема. За напрежението вж. типовата табелка. Жилата на кабела за свързване към мрежата се свързват съгласно цветовото кодиране: зелено-жълто = защитен проводник ⊕, синьо = (нула) неутрален проводник, кафяво = фаза (външен проводник).

Само Швеция, Финландия и Норвегия

Уредът може да се свърже с приложения щепсел със система със защитен контакт. Той трябва да е достъпен след вграждането. Ако щепселът след монтажа вече не може да се достигне, в неподвижно прокараната електроинсталация трябва да се предвиди сепаратор във фазите според конструктивните разпоредби.

Закрепване на уреда - фиг. 5

Внимание!

За закрепване на блендите не използвайте акумулаторен винтовърт. Блендите могат да се повредят.

1. Луфтът между вратата на уреда и блендите при нужда може да се регулира чрез винтовете за регулиране вляво и вдясно (фиг. 5a).
По часовниковата стрелка: увеличаване на отвора
Обратно на часовниковата стрелка: намаляване на отвора
2. Вкарайте уреда докрай. При това не прегъвайте захранващия кабел, не го защипвайте и не го прекарвайте през остри ръбове.
3. Нивелирайте уреда централно (фиг. 5b).
Между уреда и граничните предни страни на кухненския шкаф е необходим луфт от мин. 4 мм.
4. Отворете вратата на уреда леко и отвийте блендите вляво и вдясно (фиг. 5c).
5. Затворете вратата на уреда.
6. Настройте височината на вратата на уреда с винтовете за регулиране вляво и вдясно (фиг. 5d).
По часовниковата стрелка: намаляване на отвора
Обратно на часовниковата стрелка: увеличаване на отвора
7. Завинтете уреда към шкафа (фиг. 5e).
8. Леко отворете вратата на уреда. Поставете блендите и ги завинтете първо отгоре, а после и отдолу (фиг. 5f).

Луфтът между работния плот и уреда не бива да се затваря с допълнителни лайстни.

Към страничните стени на сваления се шкаф не бива да се поставят топлозащитни лайстни.

Демонтаж

1. Изключете уреда от напрежението.
2. Леко отворете вратата на уреда и отвийте блендите вляво и вдясно.
3. Развийте закрепващите болтове.
4. Леко повдигнете уреда и го изтеглете докрай.

et

Olulised märkused - joonis 1

- Ainult sellele paigaldusjuhendile vastav paigaldus tagab seadme ohutu kasutamise. Valest paigaldusest tekkiva kahju eest vastutab paigaldaja.
- Ärge hoidke transportimisel või paigaldamisel seadet uksekäepidemest.
- Kontrollige seade pärast pakendist väljavõtmist üle. Transpordikahjustuste tuvastamise korral ärge ühendage seadet vooluvõrku.
- Enne seadme kasutuselevõttu eemaldage ahjukambri ja ukse küljest pakendimaterjal ja kleepint.
- Mööbel, kuhu seade sisse ehitatakse, peab taluma temperatuuri kuni 90 °C, seadmega külgnev mööbel temperatuuri kuni 70 °C.
- Ärge paigaldage seadet dekoratiivse katte taha. Nii võib seade üle kuumeneda.
- Tehke mööblisse väljalõiked enne seda, kui seadme kohale asetate. Eemaldage laastud, need võivad häirida elektridetailide tööd.
- Lõikevigastuste vältimiseks kandke kaitsekindaid. Paigaldamise ajal ligipääsetavad detailid võivad olla teravate servadega.
- Väljatõmmatava lülitipaneeliga seadmete puhul jälgige, et lülitipaneel ei põrkuks väljatõmbamisel vastu külgnevat mööblit.
- Seadme ühendamiseks ette nähtud pistikupesa peab jääma viirutatud ala **A** piiresse või olema väljaspool ala, kuhu seade sisse ehitatakse.
- Kinnitamata mööbel tuleb seina külge kinnitada standardse nurgikuga **B**.
- Joonistel on mõõtmised esitatud millimeetrites.

⚠ Elektrooniliste implantaatide kandjad!

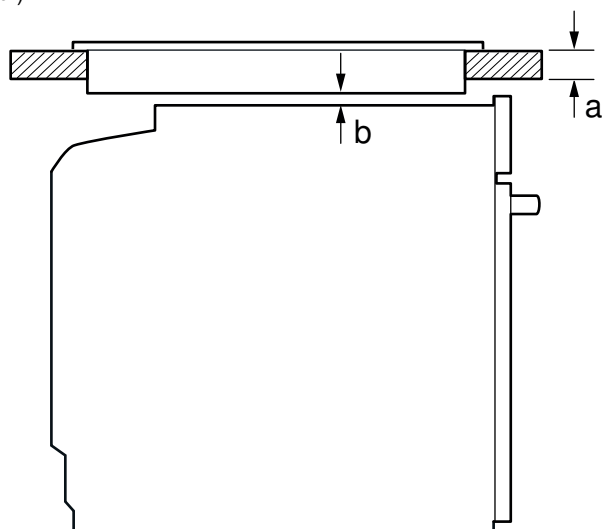
Seade võib sisaldada magneteid, mis võivad mõjutada elektroonilisi implantaate, nt südamestimulaatoreid või insuliinipumpe. Seepärast jälgige paigaldamisel, et vahemaa elektroonilistest implantaatidest oleks vähemalt 10 cm.

Seade töötasapinna all - joonis 2

Seadme ventileerimiseks peab vahepõhjas olema ventileerimisava.

Töötasapinna kinnitamine kõõgimööbli külge.

Kui seade paigaldatakse pliidiplaadi alla, tuleb kinni pidada järgmistest minimaalsetest mõõtudest (vajaduse korral ka karkassi puhul):



Pliidiplaadi tüüp	a	a	b
	peale asetatud	pinnaga üheta- sa	
Induktsioonpliidiplaat	37 mm	38 mm	5 mm
Terviklik induktsioonpliidiplaat	47 mm	48 mm	5 mm
Induktsioonpliidiplaat			
Gaaspliidiplaat	30 mm	38 mm	5 mm
Elektripliidiplaat	27 mm	30 mm	2 mm

Vajalikust minimaalsest vahekaugusest **b** tuleneb tööpinna minimaalne paksus **a**.

Järgige pliidiplaadi paigaldusjuhendit.

Seade ülakapis - joonis 3

Seadme ventileerimiseks peab vahepõhjas olema ventileerimisava.

Kui ülakapis on lisaks element-tagaseintele täiendav tagasein, tuleb see eemaldada.

Paigalduskõrguse valikul veenduge, et tarvikuid saaks ahjust hõlpsalt välja võtta.

Paigaldus nurka - joonis 4

Et seadme ust oleks võimalik avada, tuleb nurka paigaldamise korral juhendada mõõtmetest **C** Mõõt **D** sõltub käepideme alla jääva mööbli esikülje paksusest.

Seadme ühendamine vooluvõrku

Seade vastab kaitseastmele I ja seadme ühendamisel vooluvõrku tuleb kasutada kaitsejuhet.

Kaitse tuleb paigaldada vastavalt andmesildil märgitud võimsusele ja kehtivatele eeskirjadele.

Kõikide paigaldustööde tegemisel peab seade olema vooluvõrgust lahutatud.

Seadme ühendamiseks vooluvõrku tuleb kasutada komplekti kuuluvat ühendusjuhet. Ühendage ühendusjuhe seadme tagaküljel olevasse pesa (klõps!).

3,0 m pikkune ühendusjuhe on saadaval müügiesinduses.

Ühendusjuhet tohib asendada üksnes originaaljuhtmega, mida saab tellida müügiesindusest.

Sisesehitamisega tuleb tagada puutekaitse.

Kaitsekontakt-pistikuga ühendusjuhe

Seade on valmis vooluvõrku ühendamiseks ja seda tohib ühendada ainult nõuetekohaselt paigaldatud kaitsekontaktiga varustatud pistikupessa.

Kui pistik ei ole pärast paigaldamist enam ligipääsetav, tuleb elektriinstallatsioonis ette näha faaside lahutusseade vastavalt kehtivatele eeskirjadele.

Kaitsekontakt-pistikuta ühendusjuhe

Seadet tohib vooluvõrku ühendada üksnes elektriala asjatundja.

Elektriinstallatsioonis tuleb ette näha faaside lahutusseade vastavalt kehtivatele eeskirjadele. Ühenduspesas tuleb identifitseerida faasi- ja neutraal(null-)juhe. Vale ühendamise korral võib seade kahjustada saada.

Ühendus tuleb teostada vastavalt ühendusjoonisele. Pinge - vt andmesilti. Ühendusjuhtme sooned tuleb ühendada vastavalt värvikoodidele: roheline-kollane = kaitsejuhe (⊕), sinine = (null-) neutraaljuhe, pruun = faasijuhe (välisjuhe).

Üksnes Rootsi, Soome ja Norra puhul

Seadet võib kaitsekontaktiga süsteemi ühendada ka tarnekomplekti kuuluva pistiku abil. Pärast seadme paigaldamist peab see olema ligipääsetav. Kui pistik ei ole pärast paigaldamist enam ligipääsetav, tuleb elektriinstallatsioonis ette näha faaside lahutusseade vastavalt kehtivatele eeskirjadele.

Seadme kinnitamine - joonis 5

Tähelepanu!

Paneelide kinnitamiseks ärge kasutage akukruvikeerajat. Paneelid võivad kahjustada saada.

1. Seadme ukse ja paneelide vahelist pilu reguleerige vajaduse korral vasakul ja paremal olevate reguleerimiskruvide abil (joonis 5a).

Päripäeva: pilu laius suureneb

Vastupäeva: pilu laius väheneb

2. Lükake seade täiesti sisse. Veenduge, et ühendusjuhe on vaba, ei jää millegi vahele ega jookse üle teravate servade.

3. Tsentreerige seade (jonis 5b).

Seadme ja piirneva köögimööbli vahele peab jääma vähemalt 4 mm laiune õhuvähe.

4. Avage seadme ust veidi ja kruvige maha vasak ja parem paneel (joonis 5c).

5. Sulgege seadme uks.

6. Seadme ukse kõrgust reguleerige vajaduse korral vasakul ja paremal olevate reguleerimiskruvide abil (joonis 5d).

Päripäeva: pilu laius väheneb

Vastupäeva: pilu laius suureneb

7. Kinnitage seade kruvidega köögimööbli külge (joonis 5e).

8. Tehke seadme uks pisut lahti. Asetage paneelid kohale ja kruvige esmalt ülalt, seejärel alt uuesti kinni (joonis 5f).

Töötasapinna ja seadme vahelist pilu ei tohi lisaliistudega sulgeda. Külgneva kapi külge ei tohi paigaldada kuumuse eest kaitsvaid liiste.

Seadme ukse reguleerimine (joonis 6)

Seadme ukse ja juhtpaneeli vahele jäävat õhuvahet saab vasakult ja paremalt reguleerida reguleerimiskruvidega.

1. Avage seadme ust veidi ja kruvige maha vasak ja parem paneel.

2. Sulgege ahju uks. Seadme ukse kõrgust reguleerige vasakult ja paremalt reguleerimiskruvidega.

Päripäeva: vahe väheneb

Vastupäeva: vahe suureneb

3. Avage seadme ust veidi. Asetage paneelid kohale ja kruvige esmalt ülalt, seejärel alt uuesti kinni.

Lahtiühendamine

1. Lahutage seade vooluvõrgust.

2. Avage seadme ust veidi ja kruvige maha vasak ja parem paneel.

3. Keerake lahti kinnituskruvid.

4. Kergitage seadet pisut ja tõmmake täiesti välja.

hr

Važne napomene - slika 1

- Samo stručna ugradnja sukladno ovoj uputi za montažu jamči sigurnu uporabu. U slučaju oštećenja zbog nepravilne ugradnje jamči monter.
- Ručicu vrata nemojte koristiti za transport ili ugradnju uređaja.
- Provjerite uređaj nakon što ga raspakirate. Ne priključujte ga ako je došlo do oštećenja prilikom transporta.
- Prije stavljanja uređaja u rad uklonite ambalažu i ljepljive folije iz pećnice i s vrata.
- Ugradbeni elementi moraju biti otporni na temperaturu do 90 °C, a granične fronte elemenata na temperaturu do 70 °C.
- Uređaj ne ugrađujte iza dekorativne ploče. Postoji opasnost od pregrijavanja.
- Sve radove izrezivanja na elementu provedite prije umetanja uređaja. Uklonite strugotine jer bi mogle negativno utjecati na rad električnih sastavnih dijelova.
- Kako biste spriječili posjekotine, nosite zaštitne rukavice. Dijelovi, koji su dostupni kod ugradnje, mogu imati oštre rubove.
- Kod uređaja s pročeljem, koje se otvara, pazite da se pročelje kod izvlačenja ne sudara sa susjednim elementima.
- Utičnica za priključivanje uređaja mora biti u području iscrtkane površine **A** ili izvan prostora ugradnje.
- Nepričvršćeni element s običnim kutnikom **B** pričvrstite na zid.
- Dimenzije na slikama u mm.

⚠ Osobe s ugrađenim elektronskim implantatima!

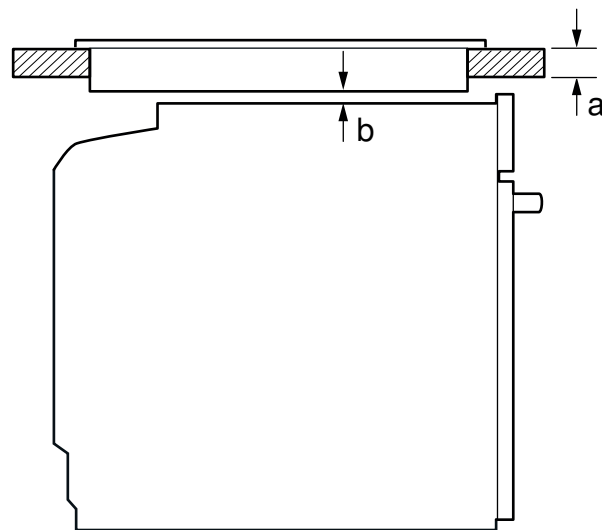
Uređaj može imati trajne magnete koji mogu utjecati na elektronske implantate kao što su pacemakeri ili inzulinske pumpe. Stoga se pri montaži pridržavajte najmanjeg razmaka od 10 cm od elektronskih implantata.

Uređaj ispod radne ploče - slika 2

Za prozračivanje uređaja treba na međudnu izrezati izrez za prozračivanje.

Pričvrstite radnu ploču na ugradbeni element.

Ukoliko se uređaj ugrađuje ispod ploče za kuhanje, valja se pridržavati sljedećih najmanjih dimenzija (po potrebi uključena podkonstrukcija):



Vrsta ploče za kuhanje	a postavljena	a u ravni s površinom	b
Indukcijska ploča za kuhanje	37 mm	38 mm	5 mm
Indukcijska ploča za kuhanje na cijeloj površini	47 mm	48 mm	5 mm
Plinska ploča za kuhanje	30 mm	38 mm	5 mm
Električna ploča za kuhanje	27 mm	30 mm	2 mm

Na temelju potrebnog minimalnog razmaka **b** proizlazi najmanja debljina radne ploče **a**.

Pridržavajte se uputa za postavljanje ploče za kuhanje.

Uređaj u visokom elementu - slika 3

Za prozračivanje uređaja treba na međudnu izrezati izrez za prozračivanje.

Ako visoki element ima dodatno uz stražnje stijenke elementa još jednu stražnju stijenku, istu valja skinuti.

Uređaj ugrađujte samo na onu visinu priborna kojoj ćete bez poteškoća moći vaditi pribor.

Ugradnja u kut - slika 4

Kako bi se vrata uređaja mogla otvoriti u slučaju ugradnje u kutu, poštuje dimenzije **C**. Dimenzija **D** ovisi o debljini fronte namještaja ispod ručice.

Električno priključivanje uređaja

Uređaj odgovara klasi zaštite I i smije se koristiti samo ukoliko je priključen na priključak sa zaštitnim vodičem.

Zaštita se mora provesti prema podatku o snazi na označnoj pločici i lokalnim propisima.

Kod svih radova montaže uređaj ne smije biti pod naponom.

Uređaj se smije priključiti samo s isporučenim priključnim vodom.

Umetnite priključni vod u stražnju stranu uređaja (klik!).

Priključni vod od 3,0m možete kupiti kod servisne službe.

Umjesto priključnog voda smije se koristiti samo originalni vod, kojeg možete naručiti u servisnoj službi.

Zaštitu od dodira valja osigurati kod ugradnje.

Priključni vod s utikačem sa zaštitnim kontaktom

Uređaj se smije priključiti samo na propisno instaliranu utičnicu sa zaštitnim kontaktom.

Ako utikač nakon ugradnje više nije dostupan, onda u fiksno postavljenoj električnoj instalaciji treba predvidjeti napravu za razdvajanje u fazama sukladno odredbama za postavljanje.

Priključni vod bez utikača sa zaštitnim kontaktom

Samo ovlaštteni instalater smije priključiti uređaj.

U fiksno postavljenoj električnoj instalaciji treba predvidjeti napravu za razdvajanje u fazama sukladno odredbama za postavljanje. Fazni i neutralni ("nula") vodič identificirajte u priključnoj kutiji. U slučaju pogrešnog priključka uređaj se može oštetiti.

Priključijte samo prema priključnoj shemi. Za napon vidi označnu pločicu. Žile mrežnog priključnog voda priključite prema kodiranju boje: zelena-žuta = zaštitni vodič (⊕), plava = (nula) neutralni vodič, smeđa = faza (vanjski vodič).

Samo Švedska, Finska i Norveška

Uređaj se može priključiti i s priloženim utikačem sa zaštitnim kontaktom. Isti mora biti lako dostupan nakon ugradnje. Ako utikač nakon ugradnje više nije dostupan, onda u fiksno postavljenoj električnoj instalaciji treba predvidjeti napravu za razdvajanje u fazama sukladno odredbama za postavljanje.

Pričvršćenje uređaja - slika 5

Opres!

Za pričvršćivanje ploča ne koristite akumulatorski izvijač. Ploče se mogu oštetiti.

- Otvor između vrata uređaja i ploča po potrebi prilagodite pomoću vijaka za namještanje s lijeve i desne strane (slika 5a).
U smjeru kazaljke na satu: povećanje otvora
U smjeru suprotnom od kazaljke na satu: smanjenje otvora
- Uređaj umetnite do kraja. Pritom pazite da ne presavijete, priključite priključni kabel i da ga ne vodite preko oštirih rubova.
- Uređaj izravnavajte (slika 5b).
Između uređaja i susjednih fronti elemenata potreban je zračni raspor od min. 4 mm.
- Malo otvorite vrata uređaja i odvijte ploče s lijeve i desne strane (slika 5c).
- Zatvorite vrata uređaja.
- Po potrebi visinu vrata uređaja namjestite pomoću vijaka za namještanje s lijeve i desne strane (slika 5d).
U smjeru kazaljke na satu: smanjenje otvora
U smjeru suprotnom od kazaljke na satu: povećanje otvora
- Privijte uređaj na element (slika 5e).
- Malo otvorite vrata uređaja. Prislonite ploče i privijte ih najprije s gornje strane, a zatim ponovno s donje strane (slika 5f).

Otvor između radne ploče i uređaja ne smije se zatvarati dodatnim letvicama.

Na bočnim stijenkama pregradnog ormara ne smijete postaviti letvice za toplinsku zaštitu.

Izravnanje vrata uređaja (slika 6)

Otvor između vrata uređaja i upravljačke ploče možete prilagoditi pomoću vijaka za namještanje s lijeve i desne strane.

- Lagano otvorite vrata uređaja i odvijte ploče s lijeve i desne strane.
- Zatvorite vrata uređaja. Visinu vrata uređaja namjestite pomoću vijaka za namještanje s lijeve i desne strane.
U smjeru kazaljke na satu: smanjenje otvora
U smjeru suprotnom od kazaljke na satu: povećanje otvora
- Lagano otvorite vrata uređaja. Prislonite ploče i privijte ih najprije s gornje strane, a zatim ponovno s donje strane.

Demontaža

- Odvojite uređaj s napona.
- Lagano otvorite vrata uređaja i odvijte ploče s lijeve i desne strane.
- Otpustite pričvršne vijke.
- Uređaj lagano nadignite i u potpunosti ga izvucite.

lt

Svarbios nuorodos – 1 pav.

- Prietaisu naudositės saugiai tik tada, jei jis bus tinkamai įmontuotas, kaip nurodyta montavimo instrukcijoje. Jei montavimo darbai atlikti netinkamai, už žalą atsako montuotojas.
- Nenaudokite durelių rankenos prietaisui transportuoti arba įmontuoti.
- Išpakuokite prietaisą ir jį patikrinkite. Jei transportuojant prietaisas buvo pažeistas, jo neprijunkite.
- Prieš pradėdami naudoti iš kameros ir nuo durelių nuimkite pakuotės medžiagą ir lipnią plėvelę.
- Baldai, į kuriuos montuojamas prietaisas, turi būti atsparūs karščiui iki 90 °C, o priekinės gretimų baldų plokštės – iki 70 °C.
- Nemontuokite prietaiso už apdailos skydo. Gali perkaisti.
- Angas balde išpaukite prieš įstatydami prietaisą. Nuvalykite drožles, nes jos gali turėti neigiamos įtakos elektrinėms konstrukcinėms dalims.
- Mūvėkite apsaugines pirštines, kad neįsijautumėte. Montuojant prieinamų dalių briaunos gali būti aštrios.

- Naudodami prietaisus su pasukamu jungiklių skydeliu atkreipkite dėmesį, kad ištraukiant jungiklių skydelis neatsitrenktų į šalia esančius baldus.
- Prietaiso prijungimo lizdas turi būti užbrūkšniuoto ploto **A** srityje arba už korpuso.
- Nepritvirtintus baldus prie sienos pritvirtinkite įprastu kampainiu **B**.
- Paveikslėlyje matmenys pateikti milimetrais.

⚠ Asmenys, nešiojantys elektroninius implantus!

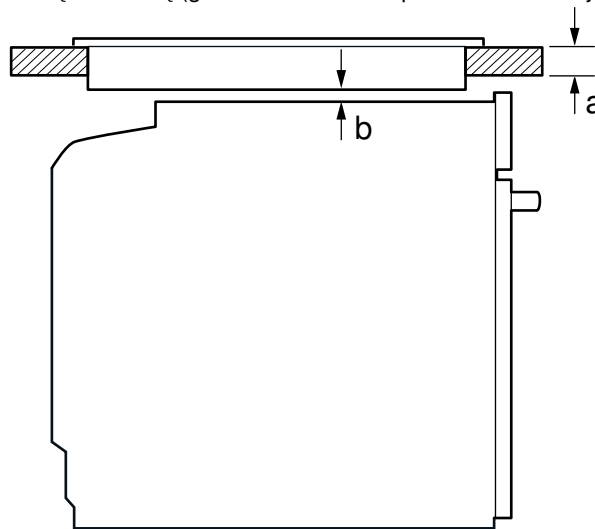
Prietaise gali būti nuolatinių magnetų, kurie gali turėti įtakos elektroninių implantų, pvz., širdies stimuliatorių ar insulino pumpų, veikimui. Todėl montuojant atstumas nuo elektroninių implantų turi būti mažiausiai 10 cm.

Prietaisas po stalviršiu – 2 pav.

Kad prietaisas vėdintųsi, tarpiniame dugne turi būti vėdinimo išpjova.

Stalviršį pritvirtinkite ant įmontuojamųjų baldų.

Prietaisą montuojant po kaitlente būtina laikytis nurodytų mažiausių matmenų (gali būti taikoma ir apatinei konstrukcijai):



Kaitlentės rūšis	a uždėta	a priglaudus prie paviršiaus	b
Indukcinė kaitlentė	37 mm	38 mm	5 mm
Viso paviršiaus Indukcinė kaitlentė	47 mm	48 mm	5 mm
Dujinė kaitlentė	30 mm	38 mm	5 mm
Elektrinė kaitlentė	27 mm	30 mm	2 mm

Kadangi būtina paisyti mažiausio atstumo **b**, mažiausias stalviršio storis yra **a**.

Vadovaukitės kaitlentės montavimo instrukcija.

+Prietaisas aukštoje spintoje – 3 pav.

Kad prietaisas vėdintųsi, tarpiniuose dugnuose turi būti vėdinimo išpjova.

Jei aukštoje spintoje yra ne tik elementų galinės sienelės, bet ir dar viena galinė sienelė, ją reikia išimti.

Prietaisą montuokite tik tokiaame aukštyje, kad būtų galima lengvai išimti priedus.

Montavimas į kampa – 4 pav.

Kad būtų galima atidaryti prietaiso dureles, montuojant į kampa būtina atsižvelgti į matmenis **C**. Matmenys **D** priklauso nuo baldo priekinės dalies storio po rankena.

Prietaiso įjungimas į elektros tinklą

Prietaisas atitinka I apsaugos klasę ir gali būti naudojamas tik su apsauginio laido jungtimi.

Reikia naudoti saugiklius, atitinkančius specifikacijų lentelėje nurodytus duomenis ir šalyje galiojančius potvarkius.

Atliekant bet kokius montavimo darbus, prietaisui turi būti atjungtas įtampos tiekimas.

Prietaisas gali būti jungiamas tik komplekte esančiu elektros laidu. Elektros laidą prijunkite prie prietaiso galinės pusės (turi pasigirsti spragtelėjimas!).

3,0 m laidą įsigysite klientų aptarnavimo tarnyboje.

Elektros laidas gali būti pakeistas tik originaliu laidu, kurį galima įsigyti klientų aptarnavimo tarnyboje.

Įmontuojant turi būti užtikrinta apsauga nuo prisilietimo.

Laidas su kištuku, turinčiu apsauginius kontaktus

Prietaisą prijungti galima tik prie lizdo su apsauginiu kontaktu, sumontuoto pagal reikalavimus.

Jei kištukas atlikus montavimo darbus nepasiekiamas, pagal montavimo taisyklės būtina numatyti stacionarioje elektros instaliacijoje fazių atjungimo įrenginį.

Laidas su kištuku, neturinčiu apsauginių kontaktų

Prietaisą gali prijungti tik įgaliotasis specialistas.

Pagal montavimo taisyklės būtina numatyti stacionarioje elektros instaliacijoje fazių atjungimo įrenginį. Prijungimo lizde numatykite fazės ir neutralų („nulinį“) laidą. Prijungus netinkamai gali būti pažeistas prietaisas.

Junkite tik pagal prijungimo schemą. Įtampa nurodyta duomenų lentelėje. Prijungimo prie tinklo laido gyslas prijunkite atsižvelgdami į spalvas: žaliai geltonas = apsauginis laidas ⊕, mėlynas = (nulinis) neutralusis laidas, rudas = fazė (išorinis laidas).

Tik Švedijai, Suomijai ir Norvegijai

Prietaisą galima prijungti ir su pridėtu kištuku, turinčiu apsauginių kontaktų sistemą. Įmontavus jis turi būti laisvai pasiekiamas. Jei kištukas atlikus montavimo darbus nepasiekiamas, pagal montavimo taisyklės būtina numatyti stacionarioje elektros instaliacijoje fazių atjungimo įrenginį.

Prietaiso pritvirtinimas – 5 pav.

Dėmesio!

Plokštelėms tvirtinti nenaudokite akumuliatorinio suktuvo. Galite pažeisti plokšteles.

1. Tarpą tarp prietaiso durelių ir plokštelių prirėikus pritaikykite nustatymo varžtais kairėje ir dešinėje pusėse (5a pav.).
Sukant pagal laikrodžio rodyklę: tarpas padidinamas
Sukant prieš laikrodžio rodyklę: tarpas sumažinamas
2. Prietaisą įstumkite iki galo. Tai darydami nesulenkite, neprispauskite ir per aštirus kampus netraukite elektros laido.
3. Prietaisą išlygiuokite centre (5b pav.).
Tarp prietaiso ir šalia stovinių baldų priekinių plokščių turi būti min. 4 mm oro tarpas.
4. Šiek tiek praverkite prietaiso dureles ir kairėje bei dešinėje pusėse atsukite plokšteles (5c pav.).
5. Uždarykite prietaiso dureles.
6. Prirėikus prietaiso durelių aukštį nustatykite kairėje ir dešinėje pusėse esančiais nustatymo varžtais (5d pav.).
Sukant pagal laikrodžio rodyklę: tarpas sumažinamas
Sukant prieš laikrodžio rodyklę: tarpas padidinamas
7. Prisukite prietaisą prie baldo (5e pav.).
8. Šiek tiek praverkite prietaiso dureles. Pridėkite plokšteles ir iš pradžių prisukite viršuje, po to – apačioje (5f pav.).

Tarpo tarp stalviršio ir prietaiso negalima uždengti papildomomis lentjuostėmis.

Prie integravimo spintelės šoninių sienelių negalima tvirtinti šilumos izoliacijos juostų.

Prietaiso durelių išlygiavimas (6 pav.)

Tarpa tarp prietaiso durelių ir valdymo skydelio galite nustatyti kairėje ir dešinėje pusėse esančiais nustatymo varžtais.

1. Truputį praverkite prietaiso dureles ir kairėje ir dešinėje pusėse atsukite plokšteles.
2. Uždarykite prietaiso dureles. Prietaiso durelių aukštį nustatykite kairėje ir dešinėje pusėse esančiais nustatymo varžtais.
Sukant pagal laikrodžio rodyklę: tarpas sumažinamas.
Sukant prieš laikrodžio rodyklę: tarpas padidinamas.
3. Truputį praverkite prietaiso dureles. Pridėkite plokšteles ir iš pradžių prisukite viršuje, o po to – apačioje.

Išmontavimas

1. Atjunkite prietaisą nuo įtampos tiekimo šaltinio.
2. Truputį praverkite prietaiso dureles ir kairėje ir dešinėje pusėse atsukite plokšteles.
3. Atlaisvinkite tvirtinimo varžtus.
4. Šiek tiek kilstelėkite prietaisą ir ištraukite jį.

Svarīgi norādījumi – 1. attēls

- Lietošana ir droša tikai tad, ja iebūve ir veikta pareizi un atbilstīgi šai uzstādīšanas pamācībai. Par bojājumiem, kas radušies nepareizas iebūves dēļ, atbild uzstādītājs.
- Neizmantojiet durvju rokturi ierīces transportēšanai vai iebūvei.
- Pēc izsaiņošanas pārbaudiet ierīci. Ja transportējot radušies bojājumi, ierīci nedrīkst pieslēgt.
- Pirms sākat ekspluatāciju, izņemiet iepakojšanas materiālu no gatavošanas nodalījuma un noņemiet līmplēvi no durvīm.
- Iebūves mēbelēm jāiztur 90 °C temperatūra, savukārt blakus esošo mēbeļu paneļiem – 70 °C temperatūra.
- Neiebūvējiet ierīci aiz dekoratīva paneļa. Tas ir bīstami pārkaršanas dēļ.
- Veiciet izžāģēšanas darbus mēbelēs, pirms ievietojat ierīci. Notīriet skaidas, jo tās var traucēt elektrisko daļu darbību.
- Lai novērstu sagriešanās risku, lietojiet aizsargcimdus. Montāžas laikā pieejamajām detaļām var būt asas malas.
- Ja ierīcei ir atvāzams noslēgšanas panelis, jāraugās, lai tas atvāzoties nesaskartos ar blakus esošo mēbeļu daļām.
- Ierīces pieslēgšanas kontaktilgzdai jābūt iesvītrotajā laukumā **A** vai ārpus iebūves vietas.
- Piestipriniet nenostiprinātās mēbeles pie sienas ar standarta stūreni **B**.
- Izmēri attēlos ir norādīti milimetros.

⚠ Personām ar elektriskajiem implantiem!

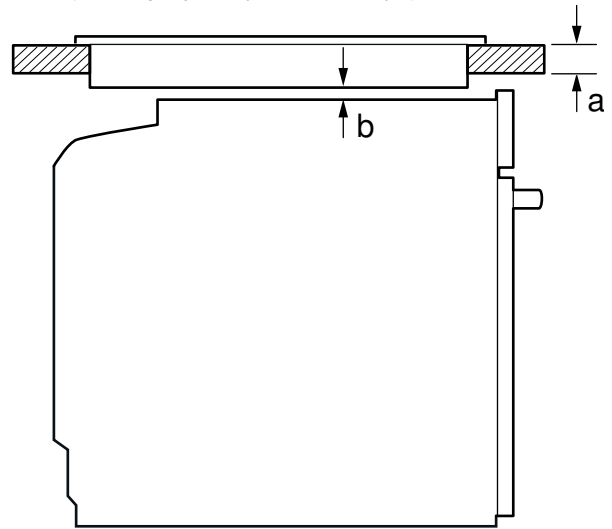
Ierīcē var būt pastāvīgie magnēti, kas var ietekmēt elektronisko implantu, piemēram, sirds ritma stimulatoru vai insulīna sūkņu, darbību. Tāpēc montāžas laikā ievērojiet vismaz 10 cm attālumu no elektriskajiem implantiem.

Ierīces iebūve zem darba virsmas – 2. attēls

Lai nodrošinātu ierīces ventilāciju, starppamatnē jābūt ventilēšanas spraugai.

Piestipriniet darba virsmu pie iebūves mēbelēm.

Ja ierīci iebūvē zem sildvirsmas, jāievēro tālāk norādītie minimālie parametri (atbilstīgi apakšējai konstrukcijai).



Sildvirsmas veids	a	a	b
	lebūvēta uz virsmas	lebūvēta virsmā	
Indukcijas sildvirsmas	37 mm	38 mm	5 mm
Pilnas virsmas Indukcijas sildvirsmas	47 mm	48 mm	5 mm
Gāzes sildvirsmas	30 mm	38 mm	5 mm
Elektriskā sildvirsmas	27 mm	30 mm	2 mm

Atbilstīgi noteiktajam minimālajam attālumam **b** jāievēro minimālais darba virsmas biezums **a**.

Ievērojiet sildvirsmas montāžas pamācību.

Ierīce augstā skapī – 3. attēls

Lai nodrošinātu ierīces ventilāciju, starppamatnēs jābūt ventilēšanas spraugai.

Ja augstajam skapim bez pamata aizmugures paneli ir arī papildu aizmugures panelis, tas ir jānoņem.

Ierīce jāiebūvē tik augstu, lai bez grūtībām varētu izņemt piederumus.

Iebūvēšana stūrī – 4. attēls

Lai ierīces durvis varētu atvērt, iebūvējot stūrī, ņemiet vērā izmērus **C**. Izmērs **D** ir atkarīgs no mēbeles virsmas biezuma zem roktura.

Ierīces elektropieslēguma izveide

Ierīce atbilst 1. aizsardzības klasei, un to atļauts ekspluatēt tikai ar instalētu aizsargvadu.

Aizsardzības ietaises ierīko atbilstoši datu plāksnītē norādītajai jauda un saskaņā ar vietējiem noteikumiem.

Montāžas laikā ierīcei jābūt atslēgtai no elektrotīkla.

Ierīci atļauts pieslēgt, izmantojot tikai piegādes komplektā iekļauto pieslēguma vadu. Iespraidiet pieslēguma vadu iekārtas aizmugurē (jāatskan klikšķim).

3,0 m garu pieslēguma vadu varat iegādāties klientu apkalpošanas dienestā.

Pieslēguma vadu drīkst nomainīt tikai pret oriģinālo vadu, ko varat iegādāties klientu apkalpošanas dienestā.

Iebūves laikā jānodrošina aizsardzība pret pieskaršanos.

Pieslēguma vads ar aizsargkontakta kontaktdakšu

Ierīci drīkst pieslēgt tikai kontaktdakšai ar aizsargzēmējumu, kas ierīkota saskaņā ar noteikumiem.

Ja pēc iebūvēšanas kontaktdakšu vairs nevar aizsniegt, fiksēti ierīkotajā elektroinstalācijā jāiebūvē fāžu atvienotājierīce saskaņā ar elektroiekārtu uzstādīšanas noteikumiem.

Pieslēguma vads bez aizsargkontakta kontaktdakšas

Ierīci pie elektrotīkla drīkst pieslēgt tikai sertificēts speciālists.

Fiksēti ierīkotajā elektroinstalācijā jāiebūvē fāžu atvienotājierīce saskaņā ar elektroiekārtu uzstādīšanas noteikumiem.

Kontaktdakšā nosakiet fāzes un neitrālo (nulles) vadu. Ja pieslēgums nav izveidots pareizi, iespējami ierīces bojājumi.

Pieslēdziet ierīci tikai atbilstoši pieslēguma shēmai. Spriegumu skatiet datu plāksnītē. Pievienojiet tīkla pieslēguma kabeļa dzīslas saskaņā ar krāsu kodu: zaļš/dzeltens = aizsargvads (⊕), zils = (nulles) neitrālais vads, brūns = fāze (ārējais vads).

Tikai Zviedrijā, Somijā un Norvēģijā

Ierīci var savienot ar aizsargkontakta sistēmu, izmantojot piegādes komplektā iekļauto kontaktdakšu. Tai jābūt pieejamai pēc ierīces uzstādīšanas. Ja pēc iebūvēšanas kontaktdakšu vairs nevar aizsniegt, fiksēti ierīkotajā elektroinstalācijā jāiebūvē fāžu atvienotājierīce saskaņā ar elektroiekārtu uzstādīšanas noteikumiem.

Ierīces nostiprināšana - 5. attēls

Uzmanību!

Piestiprinot vākus, nedrīkst izmantot elektrisko skrūvgriezi. Vākus var sabojāt.

1. Ja nepieciešams, iestatiet spraugu starp ierīces durvīm un vākiem, izmantojot kreisās un labās puses regulēšanas skrūves (5.a attēls).

Attālumu var palielināt, skrūvējot pulksteņa rādītāju kustības virzienā.

Attālumu var samazināt, skrūvējot pretēji pulksteņa rādītāju kustības virzienam.

2. Iebīdīt ierīci līdz galam. Raugiet, lai pieslēguma kabelis nebūtu salocīts vai saspīests, nevirziet to pāri asām malām.

3. Novietojiet ierīci vidū (5.b attēls).

Starp ierīci un blakus esošo mēbeļu virsmām jāatstāj vismaz 4 mm plata gaisa cirkulācijas sprauga.

4. Nedaudz atveriet ierīces durvis un atskrūvējiet vākus kreisajā un labajā pusē (5.c attēls).

5. Aizveriet ierīces durvis.

6. Ja nepieciešams, ierīces durvju augstumu var pielāgot ar regulēšanas skrūvēm labajā un kreisajā pusē (5.d attēls).

Attālumu var samazināt, skrūvējot pulksteņa rādītāju kustības virzienā.

Attālumu var palielināt, skrūvējot pretēji pulksteņa rādītāju kustības virzienam.

7. Pieskrūvējiet ierīci pie iebūvēšanas mēbeles (5.e attēls).

8. Paveriet ierīces durvis. Uzlieciet vākus, pieskrūvējiet tos vispirms augšpusē, tad apakšpusē (5.f attēls).

Spraugu starp darba virsmu un ierīci nedrīkst nosegt papildu līstes. Pie iebūvējamā skapja sānu sienām nedrīkst piestiprināt siltumizolācijas līstes.

Ierīces novietošana (6 attēls)

Attālumu starp ierīces durvīm un vadības paneli var pielāgot ar regulēšanas skrūvēm labajā un kreisajā pusē.

1. Paveriet ierīces durvis un atskrūvējiet noseģus kreisajā un labajā pusē.

2. Aizveriet ierīces durvis. Ierīces durvju augstumu var pielāgot ar regulēšanas skrūvēm labajā un kreisajā pusē.

Attālumu var samazināt, skrūvējot pulksteņa rādītāju kustības virzienā.

Attālumu var palielināt, skrūvējot pretēji pulksteņa rādītāju kustības virzienam.

3. Paveriet ierīces durvis. Uzlieciet noseģus, pieskrūvējiet tos vispirms augšpusē, tad apakšpusē.

Demontāža

1. Atslēdziet ierīci no strāvas padeves.

2. Paveriet ierīces durvis un atskrūvējiet noseģus kreisajā un labajā pusē.

3. Atskrūvējiet stiprinājuma skrūves.

4. Nedaudz paceliet ierīci un izvelciet pilnībā ārā.

sl

Pomembni napotki – slika 1

■ Varnost pri uporabi je zagotovljena le s strokovno vgradnjo aparata, ki je v skladu s temi navodili za namestitve. Za škodo, ki nastane zaradi napačne vgradnje, odgovarja monter.

■ Ročaja vrat ne uporabljajte za transport ali vgradnjo aparata.

■ Po odstranitvi embalaže preverite aparat. V primeru poškodb med transportom ga ne priklaplajte.

■ Pred uporabo aparata iz notranjosti in z vrat odstranite embalažni material in lepilne folije.

■ Vgradno pohoštvo mora biti odporno na temperaturo do najmanj 90 °C, čelne plošče sosednjih pohištvenih elementov pa do 70 °C.

■ Aparata ne vgradite za okrasno ploščo. Nevarnost pregrevanja.

■ Vse izreze na pohištvu naredite pred namestitvijo aparata. Odstranite žagovino, saj lahko povzroči slabše delovanje električnih komponent.

■ Nosite zaščitne rokavice, da preprečite urednino. Deli, ki so med montažo dostopni, imajo lahko ostre robove.

■ Pri aparatih s premično upravljalno ploščo pazite na to, da upravljalna plošča pri izvleku ne zadene sosednjih kosov pohištva.

■ Priključna vtičnica aparatov mora biti v predelu označene površine **A** ali izven vgradnega prostora.

■ Nepriprjeno pohoštvo na steno pritrdite s kotnikom **B**.

■ Mere na slikah so navedene v mm.

⚠ Osebe z elektronskimi vsadki!

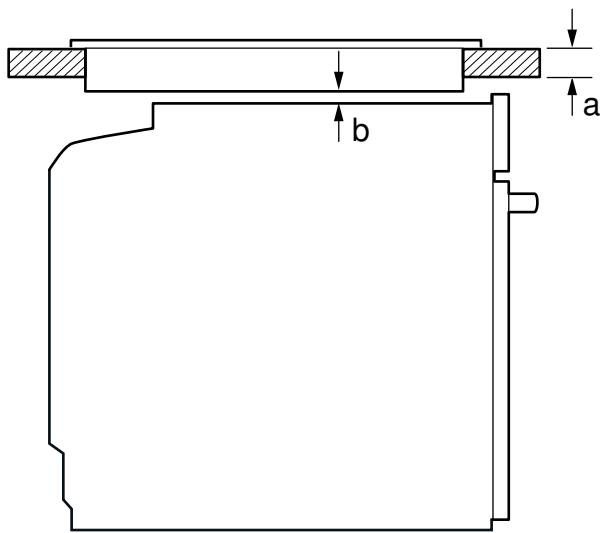
Aparat lahko vsebuje trajne magnetne, ki lahko vplivajo na elektronske vsadke, kot so npr. srčni spodbujevalniki ali inzulinske črpalke. Zato je treba pri montaži upoštevati, da mora najmanjša razdalja do elektronskih vsadkov znašati najmanj 10 cm.

Aparat pod delovnim pultom – slika 2

Za prezračevanje aparata mora imeti vmesno dno prezračevalno odprtino.

Delovni pult pritrdite na vgradno pohoštvo.

Če je aparat nameščen pod kuhalno ploščo, upoštevajte naslednje najmanjše mere (po potrebi vključno s spodnjo konstrukcijo):



Tip kuhalne plošče	a	a	b
	nataknjena	plosko vgrajena	
Indukcijska kuhalna plošča	37 mm	38 mm	5 mm
Celotna indukcijska kuhalna plošča	47 mm	48 mm	5 mm
Plinska kuhalna plošča	30 mm	38 mm	5 mm
Električna kuhalna plošča	27 mm	30 mm	2 mm

Zaradi nujne najmanjše razdalje **b** znaša najmanjša debelina delovnega pulta **a**.

Upoštevajte navodila za montažo kuhalne plošče.

Aparat v visoki omari - slika 3

Za prezračevanje aparata morajo imeti vmesne stene prezračevalno odprtino.

Če ima visoka omara poleg zadnje stene elementa še dodatno zadnjo steno, je treba slednjo odstraniti.

Aparat vgradite le tako visoko, da lahko brez težav dosežete pribor.

Vgradnja v kot – slika 4

Da se bodo vrata aparata lahko odpirala, pri kotni vgradnji upoštevajte mero **C**. Mera **D** je odvisna od debeline prednjega dela pohištva in ročaja

Priklop aparata na električno napajanje

Aparat sodi v zaščitni razred I in ga lahko uporabljate le z ozemljitvenim priključkom.

Varovalka mora ustrezati podatku o moči na tipski ploščici in nacionalnim predpisom.

Aparat pri montažnih delih ne sme biti pod napetostjo.

Aparat je dovoljeno priključiti le s priloženimi priključnimi kablji. Priključite priključni kabel na zadnji strani aparata (klik!).

3 m dolg priključni kabel vam je na voljo pri servisni službi.

Priključni kabel je dovoljeno nadomestiti le z originalnim kablom, ki ga naročite pri servisni službi.

Z vgradnjo je treba zagotoviti, da se aparat ne bo dotikal sosednjih površin.

Priključni kabel z varnostnim vtičem

Aparat lahko priklopite samo na varnostno vtičnico, ki je nameščena v skladu s predpisi.

Če vtič po vgradnji ni več dosegljiv, mora biti glede na predpise namestitve v fazah električne napeljave ločilna priprava.

Priključni kabel brez varnostnega vtiča

Aparat sme priključiti samo pooblaščen servis.

Glede na predpise namestitve mora biti v fazah električne napeljave vgrajena ločilna priprava. Identificirajte fazni in nevtralni („nulti“) vodnik v vtičnici. Z napačnim priključkom lahko aparat poškodujete.

Aparat priključite v skladu s sliko. Za napetost glejte tipsko ploščico. Priključite žile omrežnega priključnega vodnika glede na barvne oznake: zeleno-rumena = ozemljitveni vodnik (⊕), modra = nevtralni („ničelni“) vodnik, rjava = faza (fazni vodnik).

Velja samo za Švedsko, Finsko in Norveško.

Aparat je mogoče priključiti tudi s priloženim vtičem s sistemom zaščitnega kontakta. Ta mora biti po vgradnji vedno dostopen. Če vtič po vgradnji ni več dosegljiv, mora biti glede na predpise namestitve v fazah električne napeljave ločilna priprava.

Pritrditev aparata – slika 5

Pozor!

Za pritrditev plošč ne uporabite akumulatorskega vijačnika. Plošče se lahko poškodujejo.

- Po potrebi prilagodite rezo med vrati aparata in ploščami z nastavitvenimi vijaki na levi in desni strani (slika 5a).
V smeri urnega kazalca: širjenje reže
V nasprotni smeri urnega kazalca: ožanje reže
- Aparat potisnite do konca noter. Pri tem ne prepognite ali stisnite priključnega kabla in ga ne vlecite čez ostre robove.
- Aparat poravnajte na sredino (slika 5b).
Reža za zračenje med aparatom in čelnimi ploščami sosednjih pohištvenih elementov mora biti široka najmanj 4 mm.
- Nekoliko odprite vrata aparata in odvijte plošči na levi in desni strani (slika 5c).
- Zaprte vrata aparata.
- Po potrebi nastavite višino vrat aparata z nastavitvenimi vijaki na levi in desni strani (slika 5d).
V smeri urnega kazalca: ožanje reže
V nasprotni smeri urnega kazalca: širjenje reže
- Aparat z vijaki pritrdite na pohištvo (slika 5e).
- Vrata aparata nekoliko odprite. Prislonite plošči in ju najprej privijte zgoraj, nato pa še spodaj (slika 5f).

Reže med delovnim pultom in aparatom ne smete zapreti z dodatnimi letvami.

Na stranicah vgradne omare ne smejo biti nameščene letve za zaščito pred toploto.

Poravnajte vrata aparata (slika 6)

Režo med vrati aparata in upravljalo ploščo je mogoče spreminjati z nastavitvenimi vijaki na levi in desni strani.

- Nekoliko odprite vrata aparata in odvijte plošči na levi in desni strani.
- Zaprte vrata aparata. Višino vrat aparata nastavite z nastavitvenimi vijaki na levi in desni strani.
V smeri urnega kazalca: ožanje reže
V nasprotni smeri urnega kazalca: širjenje reže
- Nekoliko odprite vrata aparata. Prislonite plošči in ju najprej privijte zgoraj, nato pa še spodaj.

Demontaža

- Odklopite aparat z električnega napajanja.
- Nekoliko odprite vrata aparata in odvijte plošči na levi in desni strani.
- Odvijte pritrdilne vijake.
- Aparat rahlo privzdignite in povsem izvlomite.

