



SIEMENS

Dunstabzugshaube

[de] **Gebrauchs- und Montageanleitung**









Register your product on My Siemens and discover exclusive services and offers.
siemens-home.bsh-group.com/welcome

The future moving in.

Siemens Home Appliances

de Inhaltsverzeichnis

GEBRAUCHSANLEITUNG.....	2
 Bestimmungsgemäßer Gebrauch.....	2
 Wichtige Sicherheitshinweise.....	3
 Umweltschutz.....	4
 Betriebsarten.....	5
 Gerät bedienen.....	5
 Reinigen und warten.....	6

 Störungen, was tun?.....	8
--	---

 Kundendienst.....	8
---	---

MONTAGEANLEITUNG.....	9
-----------------------	---

 Wichtige Sicherheitshinweise.....	10
---	----

 Allgemeine Hinweise.....	12
--	----

 Installation.....	12
---	----

GEBRAUCHSANLEITUNG

Weitere Informationen zu Produkten, Zubehör, Ersatzteilen und Services finden Sie im Internet: www.siemens-home.bsh-group.com und Online-Shop: www.siemens-home.bsh-group.com/eshops

Für Produktinformationen sowie Anwendungs- und Bedienungsfragen berät Sie unsere **Siemens Info Line** unter **Tel.: 089 21 751 751*** (Mo-Fr: 8.00-18.00 Uhr erreichbar) oder unter **Siemens-info-line@bshg.com**
*) Nur für Deutschland gültig.

Bestimmungsgemäßer Gebrauch

Diese Anleitung sorgfältig lesen. Nur dann können Sie Ihr Gerät sicher und richtig bedienen. Die Gebrauchs- und Montageanleitung für einen späteren Gebrauch oder für Nachbesitzer aufbewahren.

Nur bei fachgerechtem Einbau entsprechend der Montageanleitung ist die Sicherheit beim Gebrauch gewährleistet. Der Installateur ist für das einwandfreie Funktionieren am Aufstellungsort verantwortlich.

Dieses Gerät ist nur für den privaten Haushalt und das häusliche Umfeld bestimmt. Das Gerät ist nicht für den Betrieb im Außenbereich bestimmt. Das Gerät während

des Betriebes beaufsichtigen. Der Hersteller haftet nicht für Schäden durch unsachgemäßen Gebrauch oder falsche Bedienung.

Dieses Gerät ist für eine Nutzung bis zu einer Höhe von maximal 2000 Metern über dem Meeresspiegel bestimmt.

Dieses Gerät kann von Kindern ab 8 Jahren und Personen mit reduzierten physischen, sensorischen oder mentalen Fähigkeiten oder Mangel an Erfahrung oder Wissen benutzt werden, wenn sie von einer Person, die für ihre Sicherheit verantwortlich ist, beaufsichtigt oder von ihr bezüglich des sicheren Gebrauchs des Gerätes unterwiesen wurden und sie die daraus resultierenden Gefahren verstanden haben.

Kinder dürfen nicht mit dem Gerät spielen. Reinigung und Benutzer-Wartung dürfen nicht durch Kinder durchgeführt werden, es sei denn, sie sind 15 Jahre und älter und werden beaufsichtigt.

Kinder jünger als 8 Jahre vom Gerät und der Anschlussleitung fernhalten.

Das Gerät nach dem Auspacken prüfen. Bei einem Transportschaden nicht anschließen.

Dieses Gerät ist nicht für den Betrieb mit einer externen Zeitschaltuhr oder einer Fernsteuerung bestimmt.

Wichtige Sicherheitshinweise

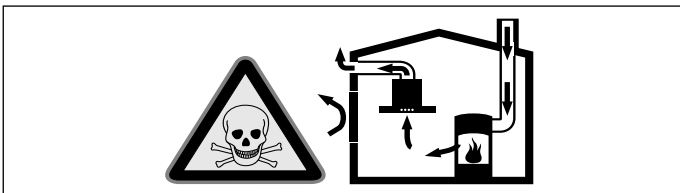
Warnung – Erstickungsgefahr!

Verpackungsmaterial ist für Kinder gefährlich. Kinder nie mit Verpackungsmaterial spielen lassen.

Warnung – Lebensgefahr!

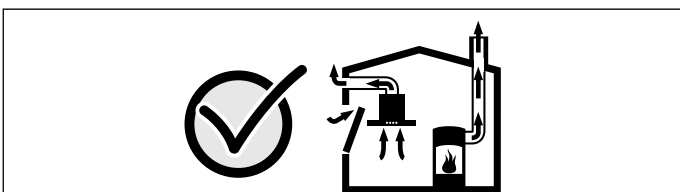
Zurückgesaugte Verbrennungsgase können zu Vergiftungen führen.

Immer für ausreichend Zuluft sorgen, wenn das Gerät im Abluftbetrieb gleichzeitig mit einer raumluftabhängigen Feuerstätte verwendet wird.



Raumluftabhängige Feuerstätten (z.B. gas-, öl-, holz- oder kohlebetriebene Heizgeräte, Durchlauferhitzer, Warmwasserbereiter) beziehen Verbrennungsluft aus dem Aufstellraum und führen die Abgase durch eine Abgasanlage (z.B. Kamin) ins Freie. In Verbindung mit einer eingeschalteten Dunstabzugshaube wird der Küche und den benachbarten Räumen Raumluft entzogen - ohne ausreichende Zuluft entsteht ein Unterdruck. Giftige Gase aus dem Kamin oder Abzugsschacht werden in die Wohnräume zurückgesaugt.

- Es muss daher immer für ausreichende Zuluft gesorgt werden.
- Ein Zuluft-/Abluftmauerkasten allein stellt die Einhaltung des Grenzwertes nicht sicher. Ein gefahrloser Betrieb ist nur dann möglich, wenn der Unterdruck im Aufstellraum der Feuerstätte 4 Pa (0,04 mbar) nicht überschreitet. Dies kann erreicht werden, wenn durch nicht verschließbare Öffnungen, z.B. in Türen, Fenstern, in Verbindung mit einem Zuluft- / Abluftmauerkasten oder durch andere technische Maßnahmen, die zur Verbrennung benötigte Luft nachströmen kann.



Ziehen Sie in jedem Fall den Rat des zuständigen Schornsteinfegermeisters hinzu, der den gesamten Lüftungsverbund des Hauses beurteilen kann und Ihnen die passende Maßnahme zur Belüftung vorschlägt.

Wird die Dunstabzugshaube ausschließlich im Umluftbetrieb eingesetzt, ist der Betrieb ohne Einschränkung möglich.

Warnung – Brandgefahr!

- Die Fettablagerungen im Fettfilter können sich entzünden. Fettfilter regelmäßig reinigen. Gerät nie ohne Fettfilter betreiben.
- Die Fettablagerungen im Fettfilter können sich entzünden. In der Nähe des Gerätes nie mit offener Flamme arbeiten (z.B. flambieren). Gerät nur dann in der Nähe einer Feuerstätte für feste Brennstoffe (z.B. Holz oder Kohle) installieren, wenn eine geschlossene, nicht abnehmbare Abdeckung vorhanden ist. Es darf keinen Funkenflug geben.
- Heißes Öl und Fett entzündet sich schnell. Heißes Öl und Fett nie unbeaufsichtigt lassen. Nie ein Feuer mit Wasser löschen. Kochstelle ausschalten. Flammen vorsichtig mit Deckel, Löschdecke oder Ähnlichem ersticken.
- Gas-Kochstellen ohne aufgesetztes Kochgeschirr entwickeln im Betrieb große Hitze. Ein darüber angebrachtes Lüftungsgerät kann beschädigt oder in Brand gesetzt werden. Gas-Kochstellen nur mit aufgesetztem Kochgeschirr betreiben.
- Bei gleichzeitigem Betrieb mehrerer Gas-Kochstellen entwickelt sich große Hitze. Ein darüber angebrachtes Lüftungsgerät kann beschädigt oder in Brand gesetzt werden. Zwei Gaskochstellen nie gleichzeitig mit größter Flamme länger als 15 Minuten betreiben. Ein Großbrenner mit mehr als 5kW (Wok) entspricht der Leistung von zwei Gasbrennern.

Warnung – Verbrennungsgefahr!

Die zugänglichen Teile werden im Betrieb heiß. Nie die heißen Teile berühren. Kinder fernhalten.

Warnung – Verletzungsgefahr!

- Bauteile innerhalb des Gerätes können scharfkantig sein. Schutzhandschuhe tragen.
- Auf dem Gerät abgestellte Gegenstände können herabfallen. Keine Gegenstände auf das Gerät stellen.
- Das Licht von LED-Leuchten ist sehr grell und kann die Augen schädigen (Risikogruppe 1). Nicht länger als 100 Sekunden direkt in die eingeschalteten LED-Leuchten schauen.

⚠️ Warnung – Stromschlaggefahr!

- Ein defektes Gerät kann einen Stromschlag verursachen. Nie ein defektes Gerät einschalten. Netzstecker ziehen oder Sicherung im Sicherungskasten ausschalten. Kundendienst rufen.
- Unsachgemäße Reparaturen sind gefährlich. Nur ein von uns geschulter Kundendienst-Techniker darf Reparaturen durchführen und beschädigte Anschlussleitungen austauschen. Ist das Gerät defekt, Netzstecker ziehen oder Sicherung im Sicherungskasten ausschalten. Kundendienst rufen.
- Eindringende Feuchtigkeit kann einen Stromschlag verursachen. Keinen Hochdruckreiniger oder Dampfreiniger verwenden.

Ursachen für Schäden

Achtung!

Beschädigungsgefahr durch Korrosionsschäden. Gerät beim Kochen immer einschalten, um Kondenswasserbildung zu vermeiden. Kondenswasser kann zu Korrosionsschäden führen.

Defekte Lampen immer sofort austauschen, um eine Überlastung der restlichen Lampen zu verhindern.

Beschädigungsgefahr durch eindringende Nässe in die Elektronik. Bedienelemente nie mit nassem Tuch reinigen.

Oberflächenbeschädigung durch falsche Reinigung. Edelstahlflächen nur in Schliffrichtung reinigen. Für Bedienelemente keinen Edelstahlreiniger verwenden.

Oberflächenbeschädigung durch scharfe oder scheuernde Reinigungsmittel. Scharfe und scheuernde Reinigungsmittel nie verwenden.

Beschädigungsgefahr durch Kondensat-Rücklauf. Abluftkanal vom Gerät aus leicht abfallend installieren (1° Gefälle).

Beschädigungsgefahr durch falsche Beanspruchung von Designelementen. Nicht an Designelementen ziehen. Keine Gegenstände auf Designelemente stellen oder an diese anhängen.

Achtung!

Oberflächenbeschädigung durch nicht abgezogene Schutzfolie. Vor dem ersten Gebrauch die Schutzfolie von allen Geräteteilen entfernen.

Umweltschutz

Ihr neues Gerät ist besonders energieeffizient. Hier erhalten Sie Tipps, wie Sie beim Umgang mit Ihrem Gerät noch mehr Energie sparen können und wie Sie das Gerät richtig entsorgen.

Energiesparen

- Beim Kochen ausreichend Zuluft sicherstellen, damit die Dunstabzugshaube effizient und mit geringen Betriebsgeräuschen arbeitet.
- Lüfterstufe an die Intensität der Kochdünste anpassen. Die Intensivstufe nur nach Bedarf einsetzen. Eine kleinere Lüfterstufe bedeutet einen geringeren Energieverbrauch.
- Bei intensiven Kochdünsten frühzeitig eine höhere Lüfterstufe wählen. Bereits in der Küche verteilte Kochdünste machen einen längeren Betrieb der Dunstabzugshaube erforderlich.
- Dunstabzugshaube ausschalten, wenn sie nicht mehr benötigt wird.
- Beleuchtung ausschalten, wenn sie nicht mehr benötigt wird.
- Filter in den angegebenen Abständen reinigen bzw. wechseln, um die Wirksamkeit der Lüftung zu erhöhen und eine Brandgefahr zu vermeiden.

Umweltgerecht entsorgen

Entsorgen Sie die Verpackung umweltgerecht.



Dieses Gerät ist entsprechend der europäischen Richtlinie 2012/19/EU über Elektro- und Elektronikaltgeräte (waste electrical and electronic equipment - WEEE) gekennzeichnet.

Die Richtlinie gibt den Rahmen für eine EU-weit gültige Rücknahme und Verwertung der Altgeräte vor.

Betriebsarten

Abluftbetrieb



Die angesaugte Luft wird durch die Fettfilter gereinigt und durch ein Rohrsystem ins Freie geleitet.

Hinweis: Die Abluft darf weder in einen in Betrieb befindlichen Rauch- oder Abgaskamin, noch in einen Schacht, welcher der Entlüftung von Aufstellungsräumen von Feuerstätten dient, abgegeben werden.

- Soll die Abluft in einen Rauch- oder Abgaskamin geführt werden, der nicht in Betrieb ist, muss die Zustimmung des zuständigen Schornsteinfegermeisters eingeholt werden.
- Wird die Abluft durch die Außenwand geleitet, sollte ein Teleskop-Mauerkasten verwendet werden.

Umluftbetrieb



Die angesaugte Luft wird durch die Fettfilter und einen Aktivkohlefilter gereinigt und wieder in die Küche zurückgeführt.

Hinweis: Um die Gerüche im Umluftbetrieb zu binden, müssen Sie einen Aktivkohlefilter einbauen. Die verschiedenen Möglichkeiten das Gerät im Umluftbetrieb zu betreiben, entnehmen Sie der Prospektur oder fragen Sie Ihren Fachhändler. Das dafür notwendige Zubehör erhalten Sie im Fachhandel, beim Kundendienst oder im Online-Shop.

Gerät bedienen

Diese Anleitung gilt für mehrere Gerätevarianten. Es ist möglich, dass einzelne Ausstattungsmerkmale beschrieben sind, die nicht auf Ihr Gerät zutreffen.

Hinweis: Schalten Sie die Dunstabzugshaube bei Kochbeginn ein und erst einige Minuten nach Kochende wieder aus. Der Küchendunst wird so am wirkungsvollsten beseitigt.

Bedienfeld



Symbol	Erläuterung
①	Lüfter Ein/Aus
1-3	Lüfterstufen
b	Intensivstufe
💡	Licht Ein/Aus

Lüfter einstellen

Einschalten

Tippen Sie auf das Symbol ①.
Der Lüfter startet in Lüfterstufe 2.

Leistungsstufe einstellen

Tippen Sie auf das Symbol 1, 2 oder 3, um eine andere Lüfterstufe einzustellen.

Ausschalten

Tippen Sie auf das Symbol ①.

Intensivstufe

Bei besonders starker Geruchs- und Dunstentwicklung können Sie die Intensivstufe verwenden.

Einschalten

Tippen Sie auf das Symbol b.

Hinweis: Nach circa 6 Minuten schaltet die Dunstabzugshaube selbstständig auf die Lüfterstufe 3 zurück.

Ausschalten

Möchten Sie die Intensivstufe vor Ablauf der voreingestellten Zeit beenden, tippen Sie auf das Symbol b.

Beleuchtung

Die Beleuchtung können Sie unabhängig vom Lüfter ein- und ausschalten.

Tippen Sie auf das Symbol 💡.



Reinigen und warten

⚠️ Warnung – Verbrennungsgefahr!

Das Gerät wird während des Betriebs heiß. Vor der Reinigung Gerät abkühlen lassen.

⚠️ Warnung – Stromschlaggefahr!

Eindringende Feuchtigkeit kann einen Stromschlag verursachen. Gerät nur mit einem feuchten Tuch reinigen. Vor der Reinigung Netzstecker ziehen oder Sicherung im Sicherungskasten ausschalten.

⚠️ Warnung – Stromschlaggefahr!

Eindringende Feuchtigkeit kann einen Stromschlag verursachen. Keinen Hochdruckreiniger oder Dampfreiniger verwenden.

⚠️ Warnung – Verletzungsgefahr!

Bauteile innerhalb des Gerätes können scharfkantig sein. Schutzhandschuhe tragen.

Achtung!

Oberflächenbeschädigung durch nicht abgezogene Schutzfolie. Vor dem ersten Gebrauch die Schutzfolie von allen Geräteteilen entfernen.

Reinigungsmittel

Damit die unterschiedlichen Oberflächen nicht durch falsche Reinigungsmittel beschädigt werden, beachten Sie die Angaben in der Tabelle. Verwenden Sie

- keine scharfen oder scheuernden Reinigungsmittel, z.B. Scheuermilch, Scheuermilchpulver oder Scheuermilch,
- keine stark alkoholhaltigen Reinigungsmittel,
- keine harten Scheuerkissen oder Putzschwämme,
- keine Hochdruckreiniger oder Dampfreiniger,
- keine kalklösenden Reinigungsmittel,
- keine aggressiven Allzweckreiniger,
- kein Backofenspray.

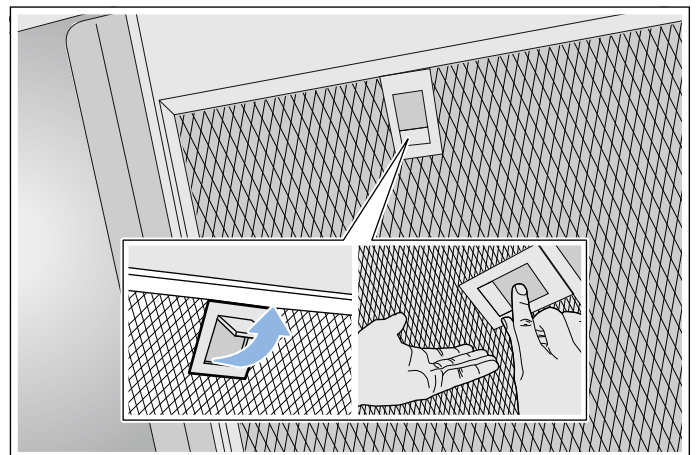
Hinweis: Neue Schwammtücher vor Gebrauch gründlich auswaschen.

Hinweis: Alle Anweisungen und Warnungen beachten, die den Reinigungsmitteln beiliegen.

Bereich	Reinigungsmittel
Edelstahl	Heiße Spüllauge: Mit einem Spültuch reinigen und einem weichen Tuch nachtrocknen. Edelstahlflächen nur in Schliffrichtung reinigen. Beim Kundendienst oder im Fachhandel sind spezielle Edelstahl-Pflegemittel erhältlich. Das Pflegemittel mit einem weichen Tuch hauchdünn auftragen.
Lackierte Oberflächen	Heiße Spüllauge: Mit einem feuchten Spültuch reinigen und einem weichen Tuch nachtrocknen. Keinen Edelstahlreiniger verwenden.
Aluminium und Kunststoff	Heiße Spüllauge: Mit einem weichen Tuch reinigen.
Glas	Glasreiniger: Mit einem weichen Tuch reinigen. Keinen Glasschaber verwenden.
Bedienelemente	Heiße Spüllauge: Mit einem feuchten Spültuch reinigen und einem weichen Tuch nachtrocknen. Stromschlaggefahr durch eindringende Nässe. Beschädigungsgefahr der Elektronik durch eindringende Nässe. Bedienelemente nie mit nassem Tuch reinigen. Keinen Edelstahlreiniger verwenden.

Metallfettfilter ausbauen

1. Verriegelung öffnen und den Metallfettfilter herunterklappen. Dabei mit der anderen Hand unter den Metallfettfilter fassen.
2. Metallfettfilter aus der Halterung herausnehmen.



Hinweise

- Fett kann sich unten im Metallfettfilter ansammeln.
- Metallfettfilter waagrecht halten, um ein Abtropfen von Fett zu vermeiden.

Metallfettfilter reinigen

Diese Anleitung gilt für mehrere Gerätevarianten. Es ist möglich, dass einzelne Ausstattungsmerkmale beschrieben sind, die nicht auf Ihr Gerät zutreffen.

⚠️ Warnung – Brandgefahr!

Die Fettablagerungen im Fettfilter können sich entzünden. Fettfilter regelmäßig reinigen. Gerät nie ohne Fettfilter betreiben.

Hinweise

- Verwenden Sie keine aggressiven, säure- oder laugenhaltigen Reinigungsmittel.
- Wir empfehlen, die Fettfilter alle zwei Monate zu reinigen.
- Bei Reinigung der Metallfettfilter auch die Halterung der Metallfettfilter im Gerät mit einem feuchten Tuch reinigen.
- Die Metallfettfilter können Sie in der Geschirrspülmaschine oder von Hand reinigen.

Von Hand:

Hinweis: Bei hartnäckigem Schmutz können Sie einen speziellen Fettlöser verwenden. Er kann über den Online-Shop bestellt werden.

- Die Metallfettfilter in heißer Spüllauge einweichen.
- Zur Reinigung eine Bürste verwenden und danach die Filter gut ausspülen.
- Die Metallfettfilter auf einer saugfähigen Unterlage abtropfen lassen.

In der Geschirrspülmaschine:

Hinweis: Bei der Reinigung in der Geschirrspülmaschine können leichte Verfärbungen auftreten. Verfärbungen haben keinen Einfluss auf die Funktion der Metallfettfilter.

- Haushaltsüblichen Geschirreiniger verwenden.
- Stark verschmutzte Metallfettfilter nicht zusammen mit Geschirr reinigen.
- Die Metallfettfilter locker in die Geschirrspülmaschine stellen. Die Metallfettfilter nicht einklemmen.
- Bei der Temperatureinstellung maximal 50°C wählen.

Metallfettfilter einbauen

⚠️ Warnung – Verletzungsgefahr!

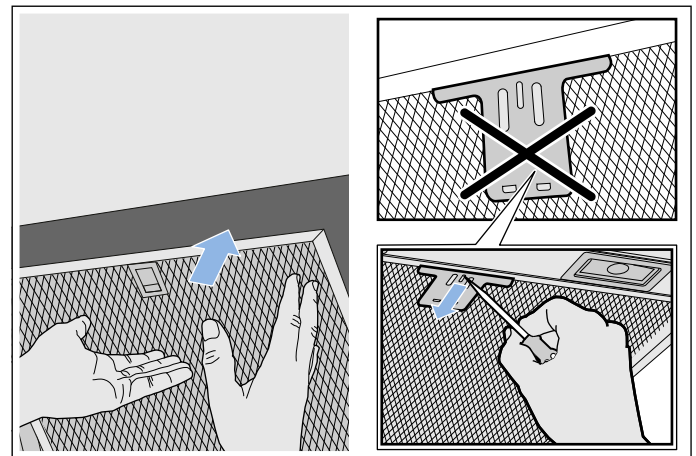
Bauteile innerhalb des Gerätes können scharfkantig sein. Schutzhandschuhe tragen.

Hinweis: Alle zugänglichen Gehäuseteile reinigen.

1. Metallfettfilter einsetzen und Verriegelung einrasten. Dabei mit der anderen Hand unter den Metallfettfilter fassen.

Hinweis: Die korrekte Lage der Metallfettfilter beachten.

2. Falls der Metallfettfilter nicht korrekt eingesetzt wurde, die Verriegelung öffnen und den Metallfettfilter korrekt einsetzen.



Störungen, was tun?

Oft können Sie aufgetretene Störungen leicht selbst beheben. Bevor Sie den Kundendienst rufen, beachten Sie die folgenden Hinweise.

Warnung – Stromschlaggefahr!

Unsachgemäße Reparaturen sind gefährlich. Nur ein von uns geschulter Kundendienst-Techniker darf Reparaturen durchführen und beschädigte Anschlussleitungen austauschen. Ist das Gerät defekt, Netzstecker ziehen oder Sicherung im Sicherungskasten ausschalten. Kundendienst rufen.

Störungstabelle

Störung	Mögliche Ursache	Lösung
Gerät funktioniert nicht	Stecker ist nicht eingesteckt	Gerät am Stromnetz anschließen
	Stromausfall	Prüfen, ob andere Küchengeräte funktionieren
	Sicherung defekt	Im Sicherungskasten prüfen, ob die Sicherung für das Gerät in Ordnung ist
Die Beleuchtung funktioniert nicht.	Die LED-Leuchten sind defekt.	Rufen Sie den Kundendienst.
Die Tastenbeleuchtung funktioniert nicht.	Die Steuereinheit ist defekt.	Rufen Sie den Kundendienst.

LED-Leuchten

Defekte LED-Leuchten dürfen nur durch den Hersteller, seinen Kundendienst oder einer konzessionierten Fachkraft (Elektroinstallateur) ausgetauscht werden.


Warnung – Verletzungsgefahr!

Das Licht von LED-Leuchten ist sehr grell und kann die Augen schädigen (Risikogruppe 1). Nicht länger als 100 Sekunden direkt in die eingeschalteten LED-Leuchten schauen.

Kundendienst

Geben Sie beim Anruf bitte die Erzeugnisnummer (E-Nr.) und die Fertigungsnummer (FD-Nr.) an, damit wir Sie qualifiziert betreuen können. Das Typenschild mit den Nummern finden Sie im Innenraum des Gerätes (dazu Metallfettfilter ausbauen).

Damit Sie bei Bedarf nicht lange suchen müssen, können Sie hier die Daten Ihres Gerätes und die Telefonnummer des Kundendienstes eintragen.

E-Nr.	FD-Nr.
Kundendienst 	

Beachten Sie, dass der Besuch des Kundendiensttechnikers im Falle einer Fehlbedienung auch während der Garantiezeit nicht kostenlos ist.

Die Kontaktdaten aller Länder für den nächstgelegenen Kundendienst finden Sie hier bzw. im beiliegenden Kundendienst-Verzeichnis.

Reparaturauftrag und Beratung bei Störungen

A 0810 550 522
D 089 21 751 751
CH 0848 840 040

Vertrauen Sie auf die Kompetenz des Herstellers. Sie stellen somit sicher, dass die Reparatur von geschulten Servicetechnikern durchgeführt wird, die mit den Original-Ersatzteilen für Ihr Gerät ausgerüstet sind.

Zubehör

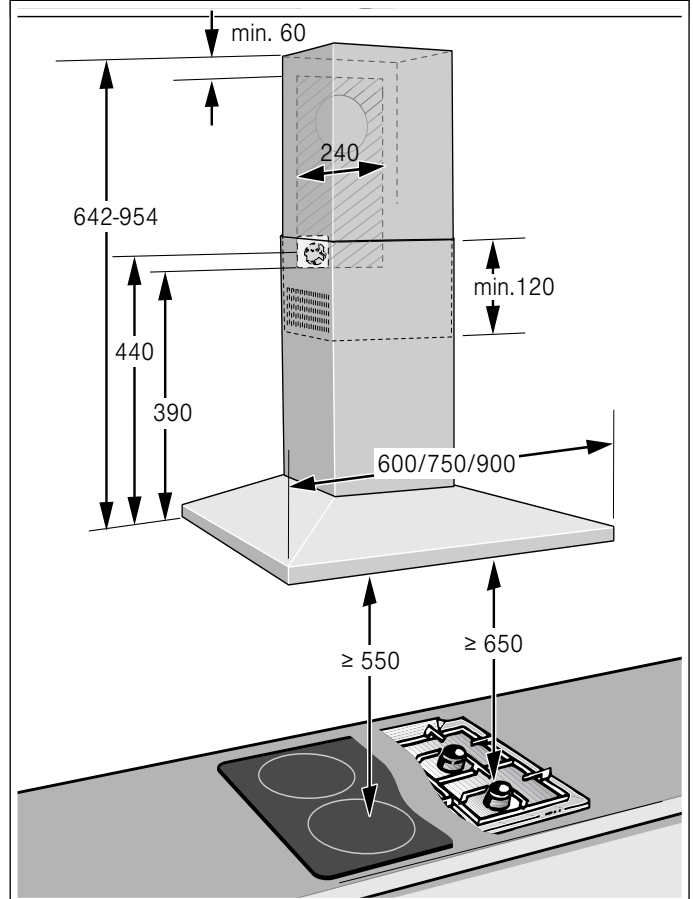
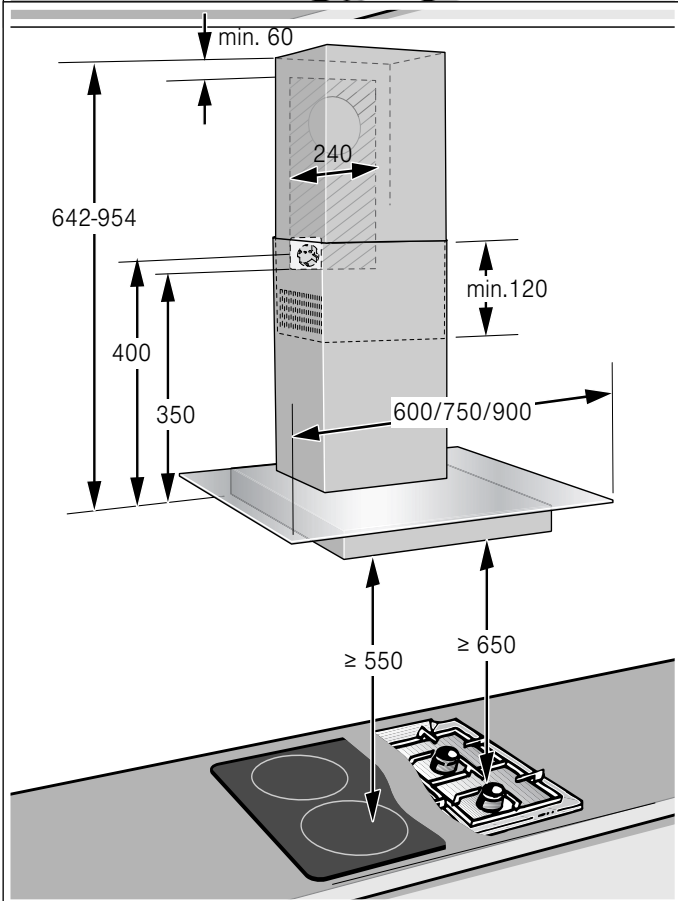
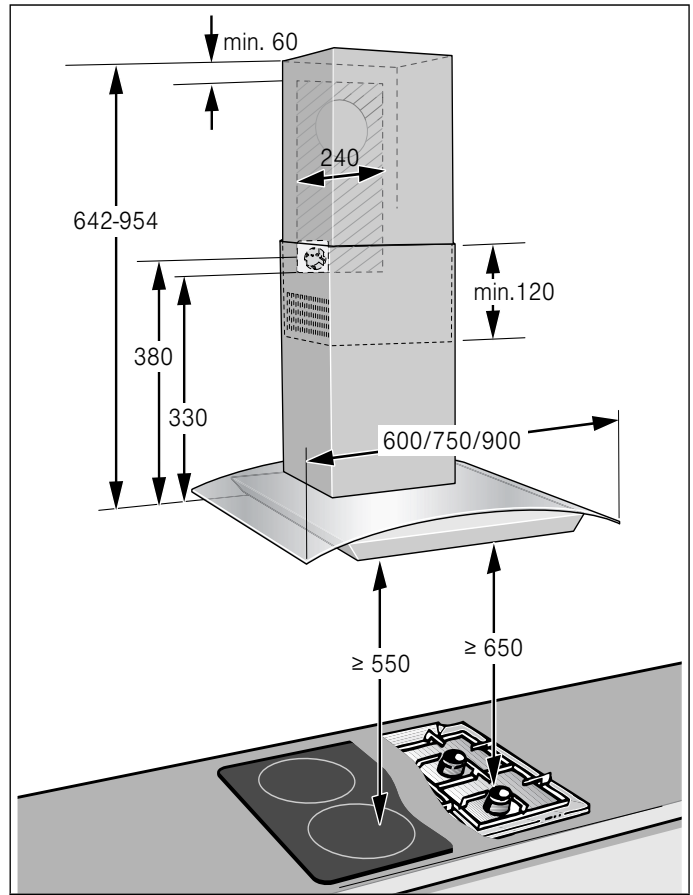
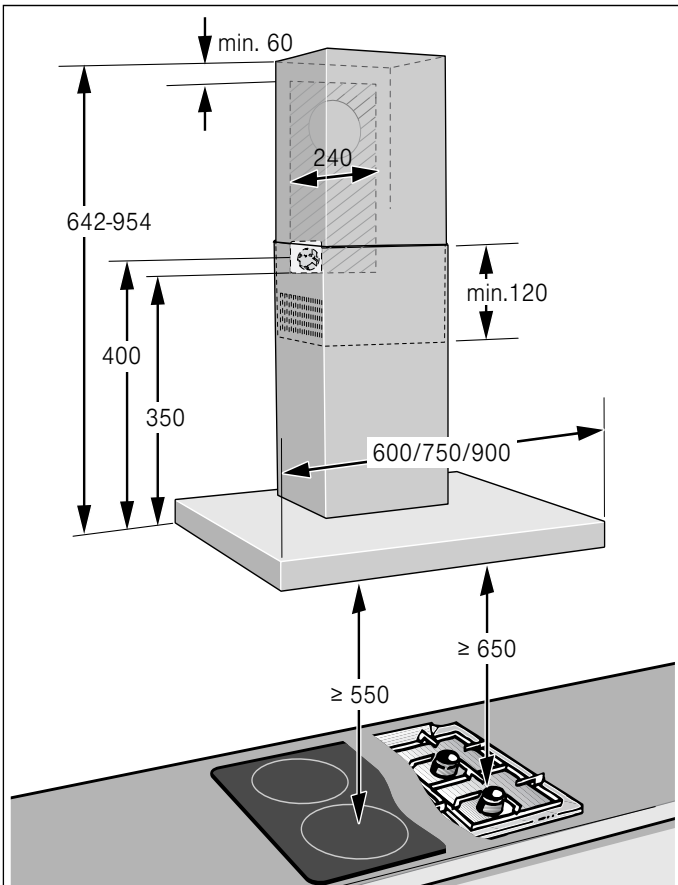
(nicht im Lieferumfang enthalten)

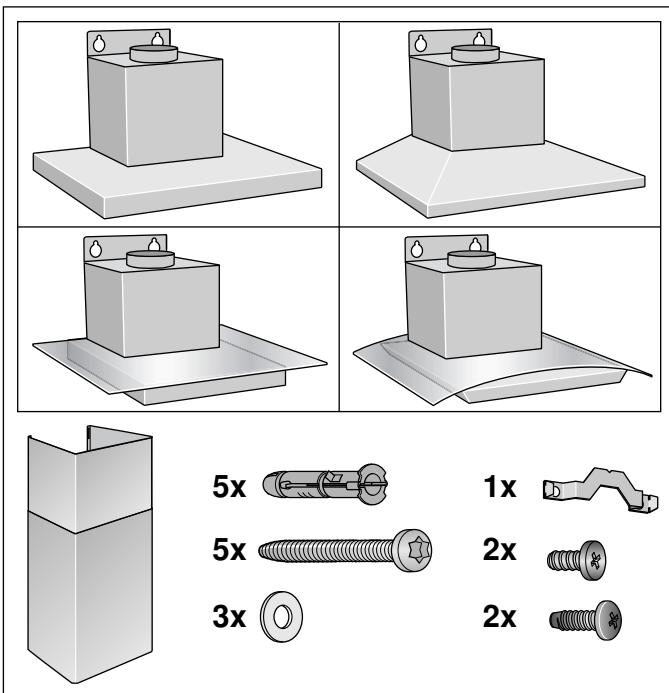
Hinweis: Diese Anleitung gilt für mehrere Gerätevarianten. Es ist möglich, dass Sonderzubehör aufgeführt ist, das nicht auf Ihr Gerät zutrifft.

Hinweis: Beachten Sie die Montageanleitung im Zubehör.

Zubehör	Bestellnummer
Starter Set für Umluftbetrieb	LZ10DXU00
Wechselfilter für Starter Set	LZ10DXA00
CleanAir Umluftmodul	LZ57000
Wechselfilter für CleanAir Umluftmodul (nicht regenerierbar)	LZ56200
Wechselfilter für CleanAir Umluftmodul (regenerierbar)	LZ00XXP00
CleanAir Umluftmodul (integrierbar)	LZ10FXI00

MONTAGEANLEITUNG





- Dieses Gerät wird an der Wand installiert.
- Für zusätzliche Sonderzubehöriteile (z.B. für Umluftbetrieb) die dort beiliegende Installationsanleitung beachten.
- Die Oberflächen des Gerätes sind empfindlich. Bei der Installation Beschädigungen vermeiden.

⚠ Wichtige Sicherheitshinweise

Diese Anleitung sorgfältig lesen. Nur dann können Sie Ihr Gerät sicher und richtig bedienen. Die Gebrauchs- und Montageanleitung für einen späteren Gebrauch oder für Nachbesitzer aufbewahren.

Das Gerät nach dem Auspacken prüfen. Bei einem Transportschaden nicht anschließen.

Nur bei fachgerechtem Einbau entsprechend der Montageanleitung ist die Sicherheit beim Gebrauch gewährleistet. Der Installateur ist für das einwandfreie Funktionieren am Aufstellungsort verantwortlich.

Die Oberflächen des Gerätes sind empfindlich. Bei der Installation Beschädigungen vermeiden.

Die Breite der Dunstabzugshaube muss mindestens der Breite der Kochstelle entsprechen.

Für die Installation müssen die aktuell gültigen Bauvorschriften und die Vorschriften der örtlichen Strom- und Gasversorger beachtet werden.

⚠ Warnung – Brandgefahr!

- Die Fettablagerungen im Fettfilter können sich entzünden. Die vorgegebenen Sicherheitsabstände müssen eingehalten werden, um einen Hitzestau zu vermeiden. Beachten Sie die Angaben zu Ihrem Kochgerät. Werden Gas- und Elektro-Kochstellen zusammen betrieben, gilt der größte angegebene Abstand.
- Die Fettablagerungen im Fettfilter können sich entzünden. In der Nähe des Gerätes nie mit offener Flamme arbeiten (z.B. flambieren). Gerät nur dann in der Nähe einer Feuerstätte für feste Brennstoffe (z.B. Holz oder Kohle) installieren, wenn eine geschlossene, nicht abnehmbare Abdeckung vorhanden ist. Es darf keinen Funkenflug geben.

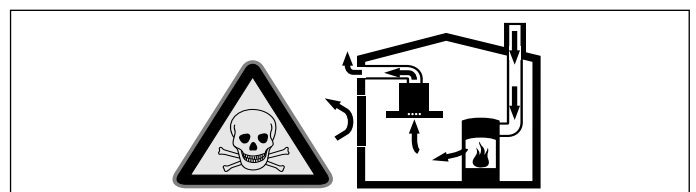
Bei der Ableitung von Abluft sind die behördlichen und gesetzlichen Vorschriften (z.B. Landesbauordnungen) zu beachten.

⚠ Warnung – Lebensgefahr!

Zurückgesaugte Verbrennungsgase können zu Vergiftungen führen. Die Abluft darf weder in einen in Betrieb befindlichen Rauch- oder Abgaskamin, noch in einen Schacht, welcher der Entlüftung von Aufstellungsräumen von Feuerstätten dient, abgegeben werden. Falls die Abluft in einen Rauch- oder Abgaskamin geführt werden soll, der nicht in Betrieb ist, muss die Zustimmung des zuständigen Schornsteinfegermeisters eingeholt werden.

⚠ Warnung – Lebensgefahr!

Zurückgesaugte Verbrennungsgase können zu Vergiftungen führen. Immer für ausreichend Zuluft sorgen, wenn das Gerät im Abluftbetrieb gleichzeitig mit einer raumluftabhängigen Feuerstätte verwendet wird.

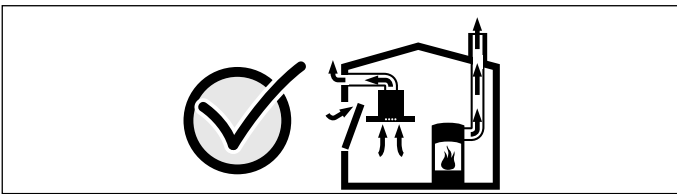


Raumluftabhängige Feuerstätten (z.B. gas-, öl-, holz- oder kohlebetriebene Heizgeräte, Durchlauferhitzer, Warmwasserbereiter) beziehen Verbrennungsluft aus dem Aufstellraum und führen die Abgase durch eine Abgasanlage (z.B. Kamin) ins Freie.

In Verbindung mit einer eingeschalteten Dunstabzugshaube wird der Küche und den benachbarten Räumen Raumluft entzogen - ohne ausreichende Zuluft entsteht ein Unterdruck. Giftige Gase aus dem Kamin oder Abzugsschacht werden in die Wohnräume zurückgesaugt.

- Es muss daher immer für ausreichende Zuluft gesorgt werden.
- Ein Zuluft-/Abluftmuerkasten allein stellt die Einhaltung des Grenzwertes nicht sicher.

Ein gefahrloser Betrieb ist nur dann möglich, wenn der Unterdruck im Aufstellraum der Feuerstätte 4 Pa (0,04 mbar) nicht überschreitet. Dies kann erreicht werden, wenn durch nicht verschließbare Öffnungen, z.B. in Türen, Fenstern, in Verbindung mit einem Zuluft- / Abluftmuerkasten oder durch andere technische Maßnahmen, die zur Verbrennung benötigte Luft nachströmen kann.



Ziehen Sie in jedem Fall den Rat des zuständigen Schornsteinfegermeisters hinzu, der den gesamten Lüftungsverbund des Hauses beurteilen kann und Ihnen die passende Maßnahme zur Belüftung vorschlägt.

Wird die Dunstabzugshaube ausschließlich im Umluftbetrieb eingesetzt, ist der Betrieb ohne Einschränkung möglich.

⚠️ Warnung – Lebensgefahr!

Zurückgesaugte Verbrennungsgase können zu Vergiftungen führen. Bei Installation einer Lüftung mit einer kamingebundenen Feuerstelle muss die Stromzuführung der Haube mit einer geeigneten Sicherheitsschaltung versehen werden.

⚠️ Warnung – Verletzungsgefahr!

- Bauteile innerhalb des Gerätes können scharfkantig sein. Schutzhandschuhe tragen.
- Ist das Gerät nicht ordnungsgemäß befestigt, kann es herabfallen. Alle Befestigungselemente müssen fest und sicher montiert werden.
- Das Gerät ist schwer. Zum Bewegen des Gerätes sind 2 Personen erforderlich. Nur geeignete Hilfsmittel verwenden.
- Veränderungen am elektrischen oder mechanischen Aufbau sind gefährlich und können zu Fehlfunktionen führen. Keine Veränderungen am elektrischen oder mechanischen Aufbau durchführen.

⚠️ Warnung – Stromschlaggefahr!

- Bauteile innerhalb des Gerätes können scharfkantig sein. Das Anschlusskabel kann beschädigt werden. Anschlusskabel während der Installation nicht knicken oder einklemmen.
- Die Trennung des Gerätes vom Stromnetz muss jederzeit möglich sein. Das Gerät darf nur an eine vorschriftsmäßig installierte Schutzkontakt-Steckdose angeschlossen werden. Wenn der Stecker nach dem Einbau nicht mehr erreichbar ist, muss in der festverlegten elektrischen Installation eine Trennvorrichtung in den Phasen nach den Errichtungsbestimmungen vorgesehen werden. Nur eine Elektrofachkraft darf die festverlegte elektrische Installation ausführen. Wir empfehlen einen Fehlerstromschutzschalter (FI-Schalter) im Stromkreis der Geräteversorgung zu installieren.

⚠️ Warnung – Stromschlaggefahr!

Unsachgemäße Reparaturen sind gefährlich. Nur ein von uns geschulter Kundendienst-Techniker darf Reparaturen durchführen und beschädigte Anschlussleitungen austauschen. Ist das Gerät defekt, Netzstecker ziehen oder Sicherung im Sicherungskasten ausschalten. Kundendienst rufen.

⚠️ Warnung – Erstickengefahr!

Verpackungsmaterial ist für Kinder gefährlich. Kinder nie mit Verpackungsmaterial spielen lassen.

Allgemeine Hinweise

Wand überprüfen

- Die Wand muss eben, senkrecht und ausreichend tragfähig sein.
- Die Tiefe der Bohrlöcher muss der Länge der Schrauben entsprechen. Die Dübel müssen einen festen Halt haben.
- Die beiliegenden Schrauben und Dübel sind für massives Mauerwerk geeignet. Für andere Konstruktionen (z.B. Rigips, Porenbeton, Poroton-Mauerziegel) müssen entsprechende Befestigungsmittel verwendet werden.
- Das max. Gewicht der Dunstabzugshaube beträgt **40 kg**.

Elektrischer Anschluss

Warnung – Stromschlaggefahr!

Bauteile innerhalb des Gerätes können scharfkantig sein. Das Anschlusskabel kann beschädigt werden. Anschlusskabel während der Installation nicht knicken oder einklemmen.

Die erforderlichen Anschlussdaten stehen auf dem Typenschild auf der Oberseite des Gerätes.

Länge der Anschlussleitung: ca. 1,30 m

Dieses Gerät entspricht den EG-Funkentstörbestimmungen.

Warnung – Stromschlaggefahr!

Die Trennung des Gerätes vom Stromnetz muss jederzeit möglich sein. Das Gerät darf nur an eine vorschriftsmäßig installierte Schutzkontakt-Steckdose angeschlossen werden. Wenn der Stecker nach dem Einbau nicht mehr erreichbar ist, muss in der festverlegten elektrischen Installation eine Trennvorrichtung in den Phasen nach den Errichtungsbestimmungen vorgesehen werden. Nur eine Elektrofachkraft darf die festverlegte elektrische Installation ausführen. Wir empfehlen einen Fehlerstromschutzschalter (FI-Schalter) im Stromkreis der Geräteversorgung zu installieren.

Installation

Installation vorbereiten

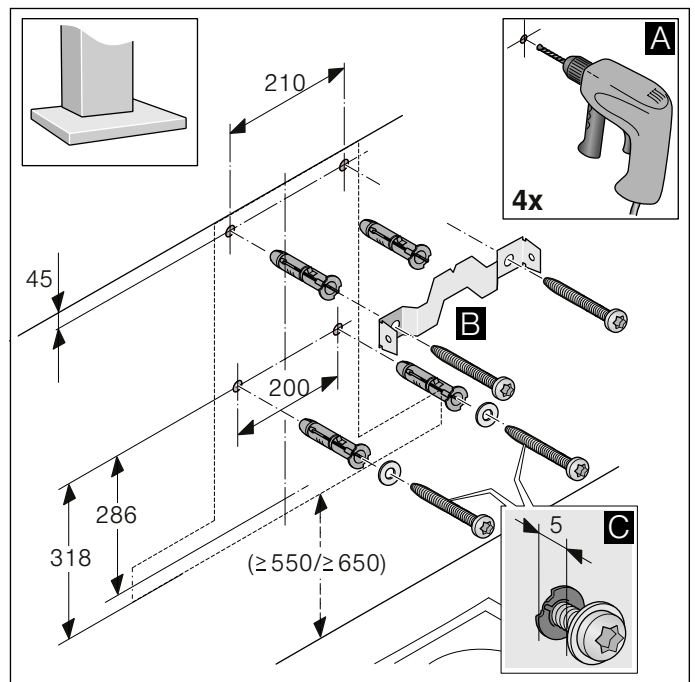
Achtung!

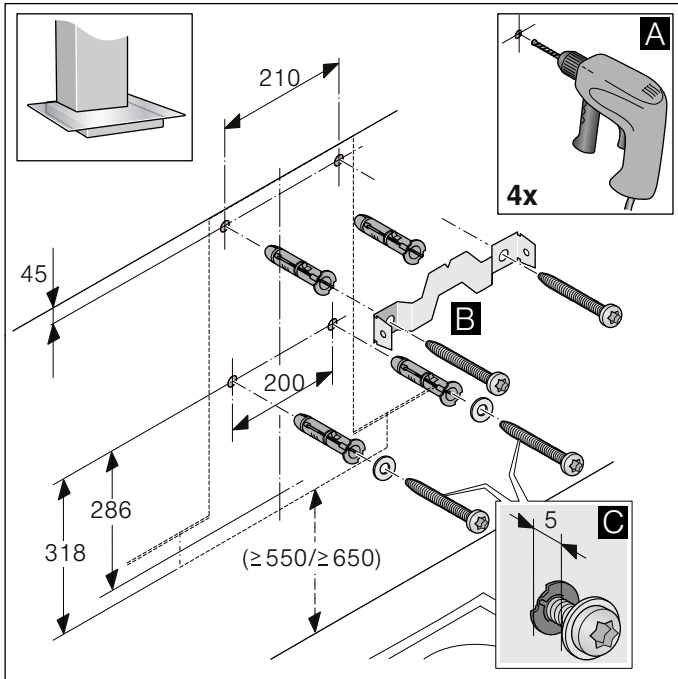
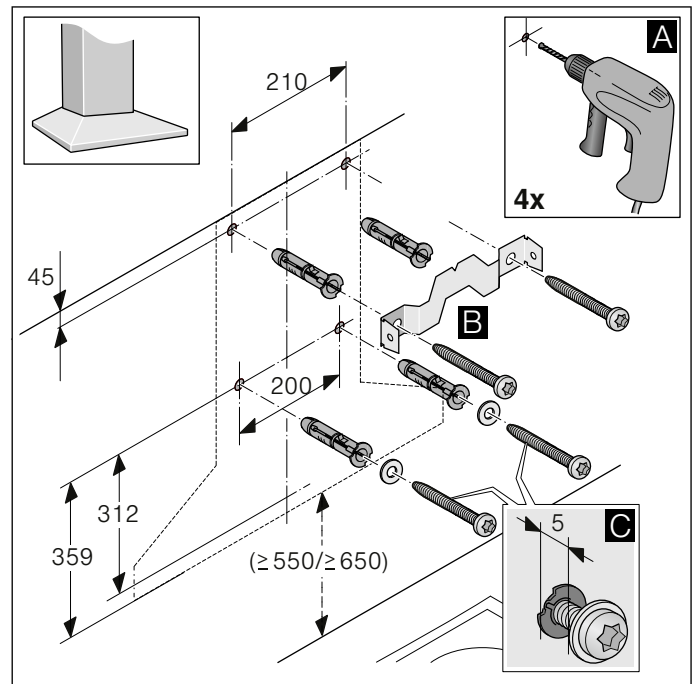
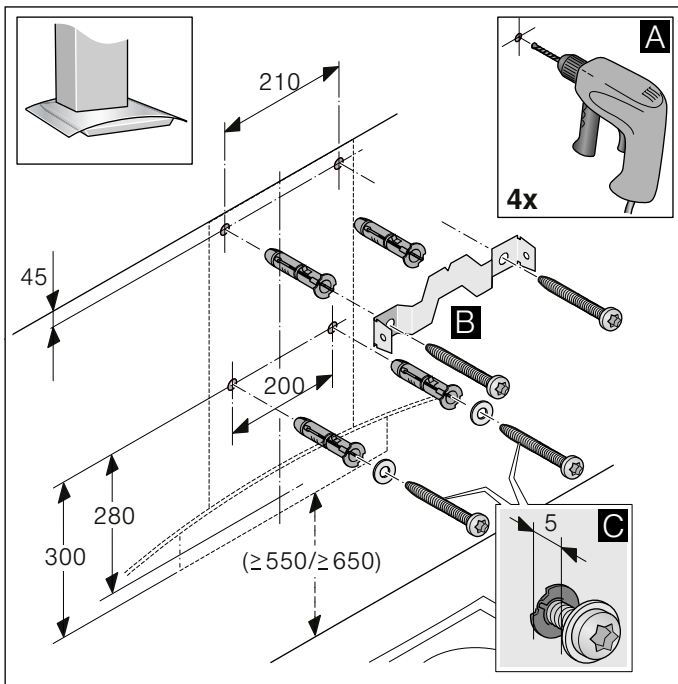
Stellen Sie sicher, dass sich im Bereich der Bohrungen keine Stromleitungen, Gas- oder Wasserrohre befinden.

Achtung!

Je nach Bauform müssen Bohrlöcher unterschiedlich gesetzt werden. Vor der Montage die Bauform der Dunstabzugshaube beachten.

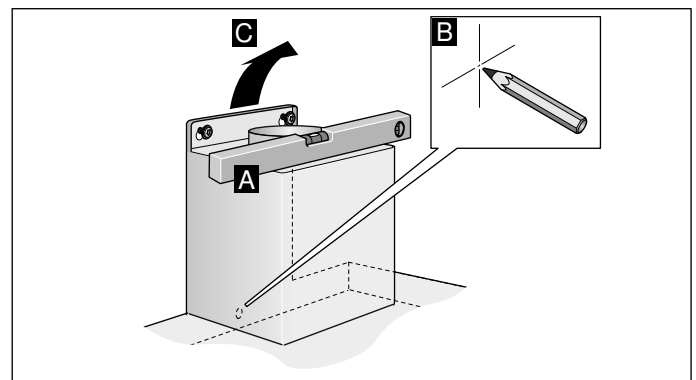
1. Von der Decke bis zur Unterkante der Dunstabzugshaube eine senkrechte Mittellinie an die Wand zeichnen.
2. Positionen für die Schrauben und die Kontur des Einhängebereiches anzeichnen.
3. Löcher mit \varnothing 8 mm und Bohrtiefe 80 mm bohren und die Dübel wandbündig eindrücken. **A**
4. Haltewinkel für die Kaminverblendung anschrauben. **B**
5. 2 Befestigungsschrauben mit Unterlegscheiben bis auf ca. 5 mm eindrehen. **C**





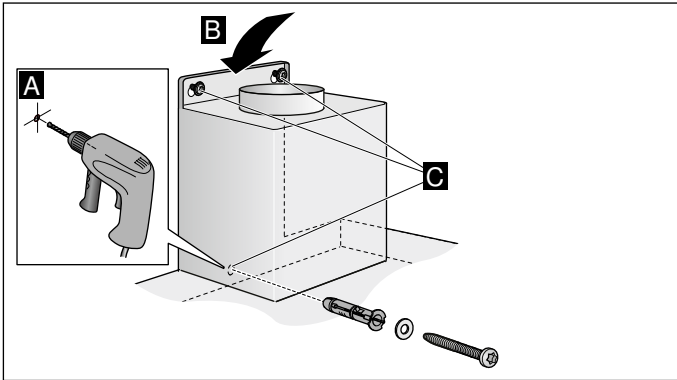
Installation

1. Gerät aufhängen und ausrichten. **A**
2. Die Bohrung für die Sicherungsschraube anzeichnen. **B**
3. Gerät wieder abhängen. **C**



Gerät fertig installieren

1. Das Loch für die Sicherungsschraube \varnothing 8 mm und Bohrtiefe 80 mm bohren und den Dübel wandbündig eindrücken. **A**
2. Schutzfolie vom Gerät zuerst an der Rückseite und nach der Montage vollständig abziehen.
3. Gerät aufhängen. **B**
4. Sicherungsschraube - mit Unterlegscheibe - eindrehen und alle Schrauben fest anziehen. **C**



Abluftleitung

Hinweis: Für Beanstandungen, die auf die Rohrstrecke zurückzuführen sind, übernimmt der Hersteller des Gerätes keine Gewährleistung.

- Das Gerät erreicht seine optimale Leistung durch ein kurzes, geradliniges Abluftrohr und einen möglichst großen Rohrdurchmesser.
- Durch lange raue Abluftrohre, viele Rohrbögen oder Rohrdurchmesser, die kleiner als 150 mm sind, wird die optimale Absaugleistung nicht erreicht und das Lüftergeräusch wird lauter.
- Die Rohre oder Schläuche zum Verlegen der Abluftleitung müssen aus nicht brennbarem Material sein.

Rundrohre

Es wird ein Innendurchmesser von 150 mm empfohlen, jedoch mindestens 120 mm.

Flachkanäle

Der Innenquerschnitt muss dem Durchmesser der Rundrohre entsprechen.

\varnothing 150 mm ca. 177 cm²

\varnothing 120 mm ca. 113 cm²

- Flachkanäle sollten keine scharfen Umlenkungen haben.
- Bei abweichenden Rohrdurchmessern Dichtstreifen einsetzen.

Gerät anschließen

Abluftverbindung herstellen

Hinweis: Wird ein Aluminiumrohr verwendet, den Anschlussbereich vorher glätten.

1. Abluftrohr direkt am Luftstutzen befestigen.
2. Verbindung zur Abluftöffnung herstellen.
3. Verbindungsstellen geeignet abdichten.

Stromanschluss herstellen

1. Netzstecker in die Schutzkontaktsteckdose stecken.
2. Bei einem erforderlichen Festanschluss, bitte die Hinweise im Kapitel *Elektrischer Anschluss* beachten.

Kaminverblendung montieren

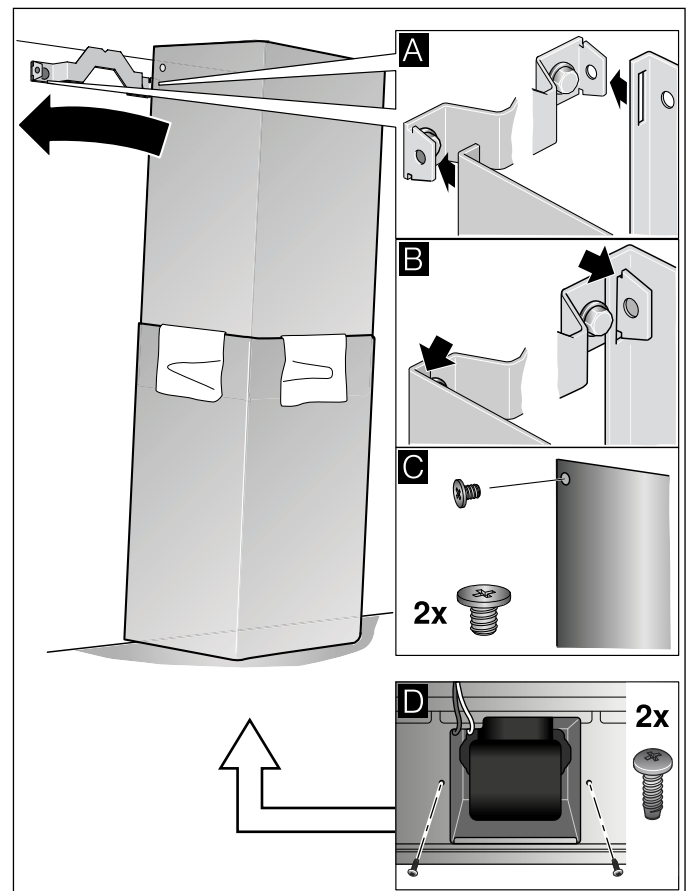
⚠ Warnung – Verletzungsgefahr!

Bauteile innerhalb des Gerätes können scharfkantig sein. Schutzhandschuhe tragen.

1. Kaminverblendungen trennen. Dazu das Klebeband abziehen
2. Schutzfolien an beiden Kaminverblendungen abziehen.
3. Kaminverblendungen ineinander schieben.

Hinweise

- Um Kratzer zu vermeiden, Papier als Schutz über die Kanten der äußeren Kaminverblendung legen.
 - Schlitz der inneren Kaminverblendung nach unten.
4. Kaminverblendungen auf dem Gerät aufsetzen.
 5. Innere Kaminverblendung nach oben schieben und links und rechts am Haltewinkel einhängen. **A**
 6. Kaminverblendung nach unten einrasten. **B**
 7. Kaminverblendung mit zwei Schrauben seitlich an den Haltewinkel schrauben. **C**
 8. Äußere Kaminverblendung mit zwei Schrauben von unten am Gerät befestigen. **D**





Lined writing area consisting of horizontal lines for text entry.

BSH Hausgeräte GmbH

Carl-Wery-Str. 34
81739 München

GERMANY

Hergestellt von BSH Hausgeräte GmbH unter Markenlizenz der Siemens AG

siemens-home.bsh-group.com



9001272127 (990731)