

SIEMENS



Inbygggnadsugn

HB632GC.2S

siemens-home.bsh-group.com/welcome

sv Bruksanvisning

Register
your
product
online

Innehållsförteckning

	Bestämmelser för användningen	4		Stektermometer	15
	Viktiga säkerhetsanvisningar!	4	Ugnsfunktioner	15	
	Allmänt	4	Sätt stektermometern i köttet	15	
	Halogenlampa	5	Ställa in kötttemperaturen	15	
	Stektermometer	5	Kötttemperatur i olika livsmedel	15	
	Skadeorsaker	5		Sabbatläge	16
	Allmänt	5	Slå på sabbatläget	16	
	Återvinning	6		Rengöring	16
	Spara energi	6	Lämpliga rengöringsmedel	16	
	Återvinning	6	Ugnsytorna	17	
			Håll enheten ren	17	
	Lär dig enheten	7		Ugnsstegar	18
	Kontroller	7	Ta ur och sätta i ugnsstegarna	18	
	Kontroller	7		Ugnsluckan	18
	Display	7	Haka av och hänga på luckan	18	
	Ugnsfunktionsmenyn	8	Ta bort luckskyddet	19	
	Ugnsfunktioner	8	Ta ur och sätta i luckglasen	19	
	Mer information	8		Hur åtgärda fel?	21
	Ugnsfunktioner	9	Felsökningstabell	21	
	Tillbehör	9	Maximal funktionstid är överskriden	21	
	Medföljande tillbehör	9	Byta lampa i ugnsbelysningen i taket	21	
	Sätta in tillbehör	9	Lampglas	21	
	Extratillbehör	10		Service	22
	Före första användning	11	E- och FD-nummer	22	
	Första användningen	11		Testat i vårt provkök	22
	Rengöra ugn och tillbehör	11	Silikonformar	22	
	Använda maskinen	11	Kakor och småkakor	22	
	Slå på och av enheten	11	Bröd och småfranska	26	
	Slå på eller avbryta funktion	11	Pizza, paj och kryddiga bakverk	27	
	Ställ in ugnsfunktion	11	Gratäng och soufflé	29	
	Ställa in ugnsfunktion och temperatur	12	Fågel	29	
	Snabbuppvärmning	12	Kött	31	
	Tidsfunktioner	12	Fisk	33	
	Timer	12	Tillbehör och grönsaker	34	
	Tillagningstid	13	Yoghurt	35	
	Färdigtid	13	Eco-ugnsfunktioner	35	
	Barnspärr	14	Akrylamid i livsmedel	37	
	Slå på och av	14	Torkning	37	
	Grundinställningar	14	Konservering	38	
	Ändra inställningar	14	Jäsa deg	39	
	Lista med inställningar	14	Upptining	39	
	Ställa klockan	14	Varmhållning	39	
			Provrätter	40	

Utförligare information om produkter, tillbehör, reservdelar och service hittar du på Internet: www.siemens-home.bsh-group.com och onlineshop: www.siemens-home.bsh-group.com/eshops

Bestämmelser för användningen

Läs bruksanvisningen noggrant. Det är viktigt för att du ska kunna använda enheten säkert och på rätt sätt. Spara bruks- och monteringsanvisningen för framtida bruk och eventuella kommande ägare.

Den här enheten är avsedd för inbyggnad. Iaktta särskilda monteringsanvisningar.

Kontrollera enheten efter upppackning. Anslut inte enheten om den har transportskador.

Det är bara behörig elektriker som får göra fast anslutning av enheten. Vid skador på grund av felanslutning gäller inte garantin.

Enheten är bara avsedd för normalt hemmabruk. Enheten är bara avsedd för tillagning av mat och dryck. Håll enheten under uppsikt vid användning. Använd bara enheten inomhus.

Skåpet är avsett att användas på en nivå upp till högst 4000 meter över havet.

Barn under 8 år och personer med begränsade fysiska, sensoriska eller mentala färdigheter, eller som saknar erforderliga erfarenheter eller kunskaper, får endast använda enheten under överinseende av en annan person som ansvarar för säkerheten eller om de får lära sig hur man använder enheten säkert och vilka risker som finns.

Låt inte barn leka med enheten. Barn som ska rengöra eller använda enheten bör vara över 15 år, och då endast under uppsikt.

Barn under 8 år bör hållas på avstånd från både enheten och anslutningskabeln.

Sätt alltid in tillbehöret ordentligt i ugnen.

→ "Tillbehör" på sidan 9

Viktiga säkerhetsanvisningar!

Allmänt

Varning – Brandrisk!

- Förvarar du brännbara föremål i ugnsutrymmet, så kan de börja brinna. Förvara inte brännbara föremål i ugnsutrymmet. Öppna aldrig luckan om det sipprar ut rök. Slå av enheten och dra ur sladden eller slå av säkringen i proppskåpet.
- Lösa matrester, fett och steksky kan börja brinna. Ta bort grovsmuts ur ugnsutrymmet, på värmeelementen och tillbehören före användning.
- Du skapar ett luftdrag när du öppnar luckan. Bakplåtspappret kan komma i kontakt med värmeelementen och fatta eld. Lagg aldrig bakplåtspapper löst på tillbehöret vid förvärmning. Tyng alltid ned bakplåtspappret med en stekgryta eller form. Lagg bara bakplåtspapper där det behövs. Bakplåtspappret får inte sticka ut utanför tillbehöret.

Varning – Risk för brännskador!

- Enheten blir mycket varm. Ta inte på de varma ytorna i ugnsutrymmet eller värmeelementen. Låt alltid enheten svalna. Håll barnen borta.
- Tillbehör och formar blir mycket varma. Använd grytlappar när du tar ut varma tillbehör eller formar ur ugnsutrymmet.
- Alkoholångor kan börja brinna i ugnsutrymmet. Tillaga aldrig mat som innehåller mycket sprit. Använd bara små mängder sprit. Öppna försiktigt luckan till enheten.

Varning – Skållningsrisk!

- Komponenterna blir mycket varma när enheten är i drift. Vidrör inte heta komponenter. Låt inte barnen vara i närheten.
- Det kan strömma ut varm ånga när du öppnar luckan på enheten. Ångan går inte alltid att se beroende på temperaturen. När du öppnar får du inte stå för nära enheten. Öppna försiktigt luckan till enheten. Håll barnen borta.
- Vatten i varm ugn bildar het vattenånga. Håll aldrig vatten i varm ugn.

⚠ Varning – Risk för personskador!

- Repat luckglas kan spricka. Använd inte glasskrapa eller kraftiga eller skurande rengöringsmedel.
- Luckgångjärnen rör på sig när du öppnar och stänger luckan, så du kan klämma dig. Ta aldrig runt gångjärnet.

⚠ Varning – Risk för stötar!

- Reparationer som inte är fackmässigt gjorda är farliga. Det är bara servicetekniker utbildade av tillverkaren som får göra reparationer och byta skadade anslutningar. Är enheten trasig, dra ur sladden eller slå av säkringen i proppskåpet. Kontakta service!
- Sladdisoleringen på elapparater kan smälta vid kontakt med heta delar på enheten. Se till så att sladdar till elapparater inte kommer i kontakt med heta delar på enheten.
- Risk för stötar om fukt tränger in! Använd aldrig högtryckstvätt eller ångrengöring!
- En trasig enhet innebär risk för stötar. Slå aldrig på en trasig enhet. Dra ur sladden eller slå av säkringen i proppskåpet. Kontakta service!

⚠ Varning – Fara för magnetpåverkan!!

Det sitter permanentmagneter i kontrollerna eller vreden. De kan påverka elektroniska implantat som t.ex. pacemaker och insulinpumpar. Håll 10 cm minimiavstånd till kontrollerna om du har elektroniska implantat.

Halogenlampa**⚠ Varning – Risk för brännskador!!**

Ugnslamporna blir jättevarma. Risk för brännskador även viss tid efter att du slagit av. Rör inte lampglaset. Undvik hudkontakt vid rengöring.

⚠ Varning – Risk för stötar!

Om du ska byta lampa i ugnsbelysningen, tänk på att kontakterna i lampsockeln är strömförande. Dra ur sladden eller slå av säkringen i proppskåpet innan du byter.

Stektermometer**⚠ Varning – Risk för stötar!!**

Fel stektermometer kan skada isoleringen. Använd bara den stektermometer som är avsedd för enheten.

Skadeorsaker**Allmänt****Obs!**

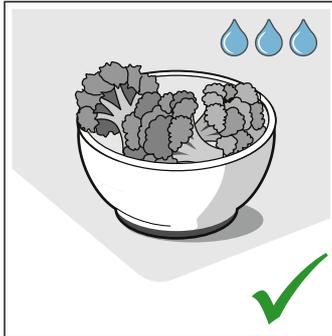
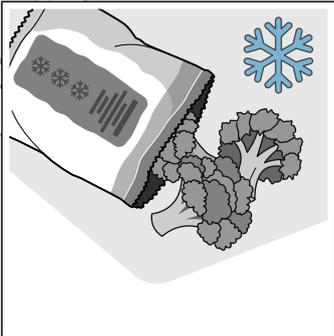
- Tillbehör, folie, bakplåtspapper eller formar på ugnsbotten: ställ inga tillbehör på ugnsbotten. Lägg inte folie, oavsett sort, eller bakplåtspapper på ugnsbotten. Ställ inte formar på ugnsbotten om temperaturen är inställd på mer än 50°C. Det ackumulerar värme. Då stämmer inte gräddnings- och tillagningstiderna och emaljen kan få skador.
- Aluminiumfolie: folie i ugnsutrymmet får inte komma i kontakt med luckglaset. Det kan ge permanenta missfärgningar på luckglaset.
- Vatten i varmt ugnsutrymme: håll aldrig vatten i ugnsutrymmet när det är varmt. Det bildas vattenånga. Temperaturväxlingen kan ge skador på emaljen.
- Fukt i ugnsutrymmet: om ugnen är fuktig länge kan det ge korrosion. Låt ugnsutrymmet torka efter användning. Förvara inte fuktiga livsmedel länge i stängt ugnsutrymme. Förvara inte mat i ugnsutrymmet.
- Svalna med öppen lucka: låt ugnsutrymmet svalna med stängd lucka efter användning på hög temperatur. Kläm inte fast något i luckan. Även om luckan bara är lite öppen kan skåpfronterna runt om få skador så småningom. Det är bara om du kört ugnsfunktion med mycket fukt som du ska låta ugnsutrymmet torka.
- Fruktsaft: lägg inte på för mycket på bakplåten när du gräddar väldigt saftiga fruktkakor. Fruktsaft som droppar från bakplåten ger fläckar som inte går att få bort. Använd helst den djupa långpannan.
- Jättesmutsig tätning: om tätningen är jättesmutsig, så stänger inte luckan ordentligt vid användning. Stommarna runt om kan få skador. Håll tätningen ren. → "Rengöring" på sidan 16
- Sitta eller ställa saker på luckan: ställ eller häng inte något på luckan och sätt dig inte på den. Ställ inte formar eller tillbehör på luckan.
- Sätt in tillbehöret: Beroende på vilken enhet du använder kan tillbehöret ibland skrapa emot ugnsluckan. Skjut därför alltid in tillbehöret så långt det går i ugnen.
- Transportera enheten: lyft eller bär inte enheten i ugnsluckans handtag. Handtaget håller inte för enhetens vikt och kan lossna.

Återvinning

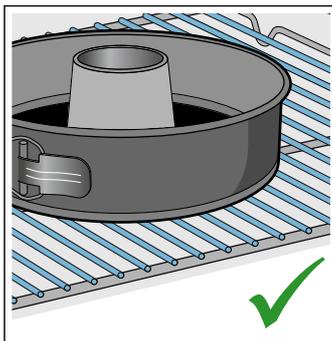
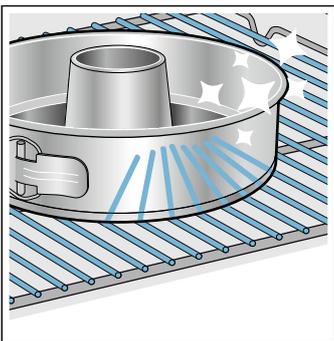
Enheten är mycket energieffektiv. Här finns tips på hur du sparar effekt när du använder enheten samt hur du skrotar enheten när den är uttjänt.

Spara energi

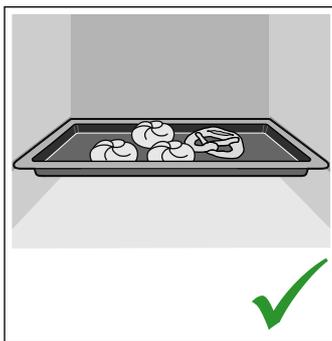
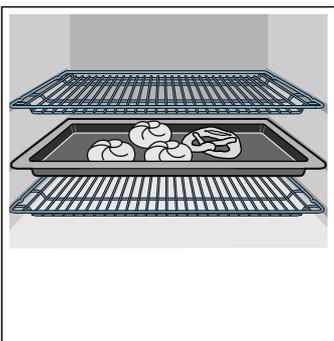
- Förvärm bara ugnen om recepten eller tabellerna i bruksanvisningen anger det.
- Låt frusna livsmedel tina innan du sätter in dem i ugnen.



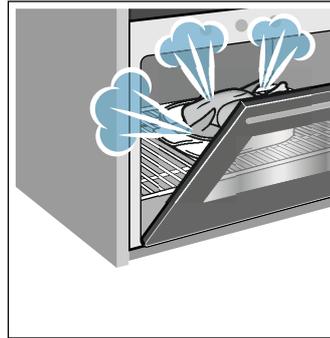
- Använd mörka, svartlackerade eller emaljerade bakformar. De tar upp värmen bäst.



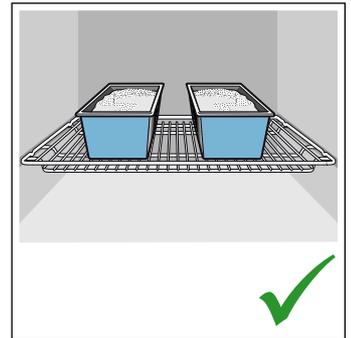
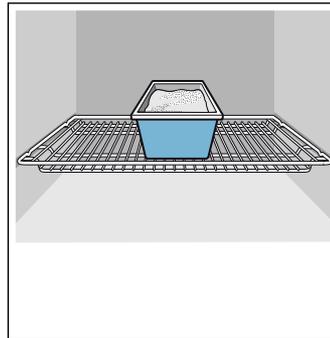
- Ta ut de tillbehör du inte ska använda ur ugnen.



- Försök att hålla luckan stängd vid tillagning.



- Grädda gärna flera kakor efter varandra. Ugnen är fortfarande varm. Det förkortar gräddningstiden för nästa kaka. Du kan baka av 2 formbrödsformar bredvid varandra.



- Vid längre tillagningstider kan du slå av enheten 10 minuter före färdigtiden och låta maten gå klart på restvärmen.

Återvinning

Släng förpackningen i återvinningen.



Denna enhet är märkt i enlighet med det europeiska direktivet 2012/19/EU om avfall som utgörs av eller innehåller elektroniska produkter (waste electrical and electronic equipment - WEEE).

Direktivet anger ramarna för inom EU giltigt återtagande och korrekt återvinning av uttjänta enheter.

Lär dig enheten

Kapitlet beskriver displayer och kontroller. Dessutom får du lära dig de olika funktionerna på enheten.

Anvisning: Det kan förekomma avvikelser i färg och specifikation beroende på typen av enhet.



- 1 Knappar**
Knapparna vänster och höger om vredet är tryckkänsliga. Tryck på knappen för att bekräfta.
- 2 Vred**
Vredet går att vrida både åt vänster och höger.
- 3 Display**
Du får upp aktuella inställningsvärden, alternativ eller anvisningar på displayen.
- 4 Pekfält**
Det sitter givare under pekfälten vänster < och höger > om displayen. Tryck till på resp. pil för att välja funktionen.

Kontroller

Kontrollerna är anpassade till enhetens olika funktioner. Du kan ställa in enheten smidigt och direkt.

Knappar och pekfält

Här är en kort förklaring till de olika knapparna och pekfälten.

Knappar	Betydelse
on/off	Slår på och av enheten
menu	Meny Öppnar ugnsfunktionsmenyn
i ↻	Information Barnspärr Visa anvisningar Slå på/av barnspärren
🕒	Tidsfunktioner Öppnar tidsfunktionsmenyn
»»»	Snabbuppvärmning Slår på och av snabbuppvärmningen
start/stop	Slår på, av och pausar funktionen
Pekfält	

Kontroller

Du använder kontrollernas knappar, pekfält och vred för att ställa in de olika funktionerna på enheten. Du får upp aktuell inställning på displayen.

<	Fältet vänster om displayen	Navigera åt vänster
>	Fältet höger om displayen	Navigera åt höger

Vred

Vredet ändrar ugnsfunktioner och inställningsvärden du fått upp på displayen.

De flesta menyalternativ som t.ex. ugnsfunktionerna börjar om från början efter sista punkten. Temperaturer kräver däremot att du vrider tillbaka vredet när du når minimal eller maximal temperatur.

Display

Displayen är uppbyggd så att du kan läsa av uppgifterna med en blick.

Enheten lyfter fram värdet du kan ställa in. Det står med vit text på mörk bakgrund.

Statusraden

Statusraden sitter upptill på displayen. Där kommer klockan och inställda tidsfunktioner.

Statusindikering

Statusindikeringen sitter under statusraden. Statusindikeringen visar t.ex. hur långt tillagningstiden kommit. Linjen över framlyft värde blir fylld från vänster till höger ju längre funktionen kommit.

Funktionstid

Slår du på enheten utan tillagningstid, så kan du se hur länge funktionen varit på uppe till höger på statusraden.

Temperaturövervakning

Temperaturövervakningens staplar visar ugnens uppvärmningsfaser.

Uppvärmningskontroll	Uppvärmningskontrollen visar ugnens temperaturökning. När alla staplar är fyllda, så är det optimalt att sätta in maten. Enheten visar inga staplar i grill- och rengöringsläge.
Restvärmeindikering	Linjen under statusraden när enheten är avindikerar restvärmen i ugnsutrymmet. Indikeringen slocknar när temperaturen sjunker under ca 60°C.

Anvisning: På grund av termisk tröghet kan angiven temperatur skilja sig något från den faktiska

Ugnsfunktioner

Här förklarar vi skillnaderna mellan ugnsfunktionerna och resp. användningsområde, så att du kan hitta rätt ugnsfunktion till din maträtt.

Ugnsfunktioner	Temperatur	Användning
 4 D-varmluft	30-275°C	För bakning eller ugnstekning på en eller flera falsar. Fläkten i ugnens bakvägg fördelar värmen från ringelementet jämnt i ugnen.
 Över-/undervärme	30-300°C	För vanlig bakning och ugnstekning på en fals. Passar bra för kakor med saftig fyllning. Värmen blir jämnt fördelad ovan- och underifrån.
 Varmluft eco	30-275°C	Skonsam tillagning av utvalda maträtter på en fals utan förvärmning. Fläkten i ugnens bakvägg fördelar värmen från ringelementet i ugnen. Ugnsfunktionen är effektivast i intervallet 125-275°C. Ugnsfunktionen används för att beräkna effektförbrukningen i varmluftsläge samt för energieffektivitetsklassen.
 Över-/undervärme eco	30-300°C	Skonsam tillagning av utvalda maträtter på en fals utan förvärmning. Värmen kommer ovan- och underifrån. Ugnsfunktionen är effektivast i intervallet 150-250°C. Ugnsfunktionen används för att beräkna effektförbrukningen i vanligt läge.
 Varmluftsgrillning	30-300°C	För ugnstekning av kött, fågel, hel fisk och stora köttbitar. Grillelementet och fläkten slår på och av i intervall. Fläkten sprider varmluften runt maten.
 Grill, stor grillyta	Grilllägen: 1 = lätt 2 = medel 3 = kraftig	För grillning av platta grillbitar som t.ex. biffar, korv eller varma smörgåsar och gratinering. Hela grillelementet blir varmt.
 Pizzaläge	30-275°C	För tillagning av pizza och mat som kräver kraftig undervärme. Värmen kommer underifrån och från ringelementet i bakväggen.
 coolStart-funktion	30-275°C	Snabbtillagning av djupfrysta produkter på fals 3. Använd den temperatur som tillverkaren anger. Använd den högsta temperatur som står på förpackningen. Använd angiven tillagningstid eller kortare. Förvärm inte.

Förslagsvärden

Enheten ger temperatur- eller effektlägesförslag till varje ugnsfunktion. Du godkänner dem eller ändrar dem i resp. intervall.

temperaturen inuti ugnen. Du kan kolla aktuell temperatur vid uppvärmning med .

Ugnsfunktionsmenyn

Menyn är uppdelad på olika ugnsfunktioner. Du kan snabbt ställa in den funktion du vill ha.

Ugnsfunktion	Användning
Ugnsfunktioner	Det finns många anpassade ugnsfunktioner för matlagning.
Inställningar → "Grundinställningar" på sidan 14	Du kan anpassa enhetens grundinställningar som du vill ha dem.

Enheten sänker temperaturen något efter ett tag vid mycket höga temperaturer.

Mer information

Enheten har oftast anvisningar och mer info om vad du ska göra. Tryck på . Du får upp anvisningen i några sekunder.

Många anvisningar kommer upp automatiskt, t.ex. för bekräftelse, som uppmaning eller varning.

Ugnsfunktioner

Vissa funktioner gör det smidigare att använda enheten. Ugnsutrymmet är t.ex. välbelyst och kylfläkten skyddar enheten mot överhettning.

Öppna luckan

Om du öppnar luckan när funktionen är igång, så pausar funktionen. Funktionen fortsätter när du stänger luckan.

Ugnsbelysning

Ugnsbelysningen tänds när du öppnar luckan. Är luckan öppen mer än 15 minuter, så slår belysningen av igen.

Ugnsbelysningen tänds på de flesta ugnsfunktioner när funktionen slår på. Den slocknar när funktionen slår av.

Anvisning: Du kan ställa in i grundinställningarna att ugnsbelysningen ska vara släckt när funktionen slår på.

Kylfläkt

Kylfläkten slår på och av vid behov. Den varma luften evakuerar via luckan.

Obs!

Täck inte över ventilationsöppningen. Då blir ugnen överhettad.

Kylfläkten har en viss eftergångstid, så att ugnen svalnar snabbare efter användning.

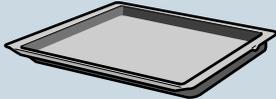
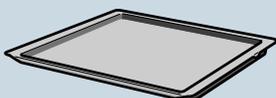
Anvisning: Du kan ändra kylfläktens eftergångstid i grundinställningarna. → "Grundinställningar" på sidan 14

Tillbehör

Det finns diverse tillbehör bipackade med enheten. Här får du en överblick över medföljande tillbehör och hur du använder dem.

Medföljande tillbehör

Enheten har följande tillbehör:

	<p>Galler För formar, kak- och gratängformar. För stekar, grillbitar och djupfrysta rätter.</p>
	<p>Långpanna För mjuka kakor, bakverk, djupfrysta maträtter och stora stekar. Den går även använda för att samla upp fett när du grillar direkt på gallret.</p>
	<p>Bakplåt För småkakor på plåt</p>



Stektermometer

Ger exakt ugnsstekning.

Användningsområdena finns beskrivna i resp. kapitel. → "Stektermometer" på sidan 15

Använd bara originaltillbehör. De är specialgjorda för enheten.

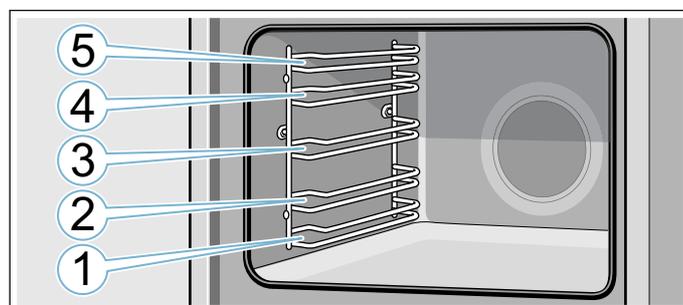
Tillbehör kan du köpa hos service, i butik eller på Internet.

Anvisning: Tillbehöret kan ibland bågna när det blir varmt. Det påverkar inte funktionen. Det återtar sin ursprungliga form när det svalnat.

Sätta in tillbehör

Ugnen har 5 falsar. Falsarna är numrerade nedifrån och upp.

Ugnsutrymmets översta fals är märkt med en grillsymbol på många enheter.



Sätt alltid in tillbehöret mellan falsens båda styrningar.

Du kan dra ut tillbehöret ungefär halvvägs utan att det tippas.

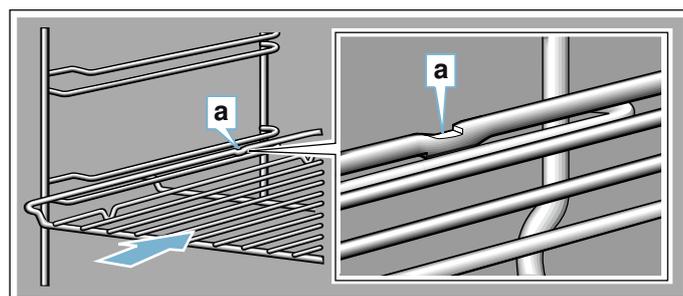
Anvisningar

- Se till så att du alltid sätter in tillbehöret ordentligt i ugnen.
- Sätt in tillbehöret ordentligt i ugnen, så att det inte tar emot luckan.
- Ta ut de tillbehör som inte behövs ur ugnen.

Snäpplägena

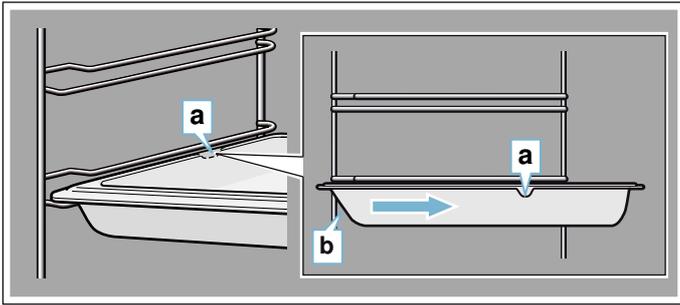
Tillbehöret går att dra ut halvvägs innan det snäpper fast. Snäpplägena ser till att tillbehören inte tippas när du drar ut dem. Tillbehöret måste vara ordentligt inskjutet i ugnsutrymmet för att tippskyddet ska fungera.

Du måste se till så att det bakre snäppfästet **a** pekar nedåt när du sätter i gallret. Den öppna sidan ska vara mot luckan med försänkningen nedåt .



Du måste se till så att det bakre snäppfästet **a** pekar nedåt när du sätter i plåtarna. Den sluttande kanten på tillbehöret **b** ska vara mot luckan.

Exempel i bilden: långpanna

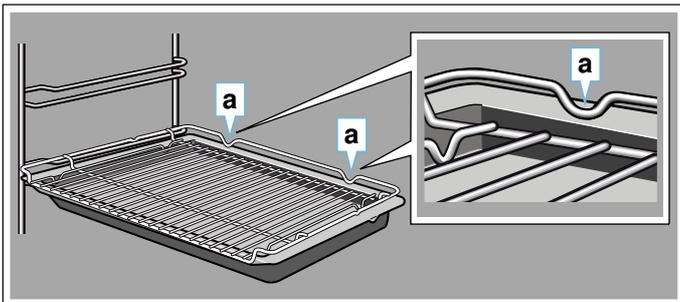


Kombinera tillbehör

Du kan använda gallret tillsammans med långpannan för att samla upp droppande vätska.

Se till så att du lägger på gallret så att distanserna **a** vilar på bakkanten. Gallret ska ligga på falsens övre styrningar när du sätter in långpannan.

Exempel i bilden: långpanna



Extratillbehör

Extratillbehör kan du köpa hos service, i butik eller på Internet. Du hittar ett omfattande tillbehörssortiment i till din enhet i våra broschyrer eller på Internet.

Tillgänglighet och möjligheten att beställa online skiljer sig åt mellan olika länder. Läs mer i dokumentationen.

Anvisning: Extratillbehören passar inte till alla enheter. Ange alltid rätt beteckning (E-nr) på din enhet när du beställer. → "Service" på sidan 22

Extratillbehör

Galler

För formar, kak- och gratängformor samt stekar och grillbita.

Långpanna

För mjuka kakor, bakverk, djupfrysta maträtter och stora stekar. Den går även använda för att samla upp fett när du grillar direkt på gallret.

Bakplåt

För småkakor på plåt

Iläggsgaller

För kött, fågel och fisk.

Det går att lägga i långpannan för att samla upp stekskyn.

Långpanna, släppa lätt-beläggning

För mjuka kakor, bakverk, djupfrysta maträtter och stora stekar. Bakverk och stekar lossar lättare från långpannan.

Bakplåt, teflonbehandlad

För småkakor på plåt
Bakverk lossar lättare från bakplåten.

Proffspanna med iläggsgaller

För tillagning av stora mängder.

Lock till proffspannan

Locket gör proffspannan till en proffsstekgryta.

Pizzaplåt

För pizza och stora, runda kakor.

Grillplåt

För grillning i stället för gallret eller som stänkskydd. Använd bara i långpannan.

Baksten

För hembakt bröd, småfranska och pizza med knaprig botten. Förvärm bakstenen till rekommenderad temperatur.

Glasstekgryta

För grytstekar och gratänger.
Passar mycket bra för ugnsfunktionen maträtter.

Glasform

För stora stekar, saftiga kakor och gratänger.

Glasform

För gratänger, grönsaksrätter och bakverk.

Utdragssystem, 1 par

Utdragsskenor på fals 2 gör att du kan dra ut tillbehöret längre utan att det tippas.

Utdragssystem, 2 par

Utdragsskenor på fals 2 och 3 gör att du kan dra ut tillbehöret längre utan att det tippas.

Utdragssystem, 3 par

Utdragsskenor på fals 1, 2 och 3 gör att du kan dra ut tillbehöret längre utan att det tippas.

Dekorlister

Täcker stombotten och enhetens bottenplatta.

Före första användning

Du måste göra ett par inställningar innan du kan använda enheten: Rengör dessutom ugnsutrymme och tillbehör.

Första användningen

Du får upp inställningarna för första användning på displayen efter elanslutning eller strömavbrott.

Anvisning: Du kan ändra grundinställningarna närsomhelst. → "Grundinställningar" på sidan 14

Ställa in språk

Deutsch är förinställt.

1. Välj det språk du vill ha med vredet.
2. Tryck till på >. Du får upp nästa inställning.

Ställa klockan

Klockan börjar på "12:00".

1. Ställ klockan med vredet.
2. Tryck till på >.

Ställa in datum

Datomet "01.01.2014" är förinställt.

1. Ställ in dag, månad och år med vredet.
2. Tryck till på > för att bekräfta. Du får upp meddelandet att första användningen är avslutad på displayen.

Rengöra ugn och tillbehör

Rengör ugnsutrymme och tillbehör innan du lagar mat med enheten.

Rengöra ugnsutrymmet

Värm upp ugnen tom och stängd, så får du bort lukten av ny ugn.

Se till så att det inte finns några förpackningsrester kvar inuti ugnen som t.ex. frigolitkulor och ta bort tejp i och på enheten. Torka av de glatta ugnsytorna med mjuk, fuktad trasa för uppvärmning. Vädra köket medan enheten värmer upp.

Gör de angivna inställningarna.

Inställningar	
Ugnsfunktion	Över-/undervärme 
Temperatur	240°C
Tillagningstid	1 timme

Nästa kapitel tar upp hur du ställer in ugnsfunktion och temperatur.

Slå av enheten med on/off efter angiven tillagningstid.

Rengör de glatta ugnsytorna med varmt vatten, diskmedel och disktrasa när ugnen svalnat.

Rengöra tillbehör

Rengör tillbehör ordentligt med varmt vatten, diskmedel och disktrasa eller -borste.

Använda maskinen

Kontrollerna och hur de fungerar har du ju lärt dig redan. Nu ska vi lära dig att ställa in enheten. Du får lära dig vad som händer när du slår på och av samt hur du ställer in ugnsfunktionerna.

Slå på och av enheten

Du måste slå på enheten för att ställa in den.

Undantag: barnspärren och timern går att slå på när enheten är av.

Displayindikeringar och -anvisningar som t.ex. restvärmeindikering för ugnen syns även när enheten är av.

Slå av enheten när du inte använder den. Enheten slår av automatiskt om du inte använt den på ett tag.

Slå på enheten

Slå på enheten med on/off-knappen. on/off över knappen får blå belysning.

Du får upp Siemens-loggan på displayen och sedan en ugnsfunktion och temperatur.

Anvisning: Du kan ställa in i grundinställningarna vilken ugnsfunktion som ska komma upp när du slår på.

Slå av enheten

Slå av enheten med on/off-knappen. Belysningen över knappen slocknar.

Inställd funktion blir avbruten.

Du får upp klockan på displayen.

Anvisning: Du kan ställa in i grundinställningarna om klockan ska komma upp eller inte när du slår av enheten.

Slå på eller avbryta funktion

Tryck på start/stop om du vill slå på funktionen eller avbryta pågående funktion. Avbryter du funktionen så kan kylfläkten fortsätta att gå.

Vill du radera alla inställningar, tryck på on/off.

Om du öppnar luckan när funktionen är på, så pausar den. Stäng luckan, så fortsätter funktionen.

Ställ in ugnsfunktion

Enheten måste vara på om du ska ställa in ugnsfunktion.

1. Tryck på menu. Du får upp ugnsfunktionsmenyn.

- Välj den ugnsfunktion du vill ha med vredet. Det finns olika alternativ beroende på ugnsfunktionen.
- Använd pilen > för att välja ugnsfunktion.
- Ändra menyalternativ med vredet. Det går att ändra fler inställningar beroende på menyalternativet.
- Slå på med start/stop.

Ställa in ugnsfunktion och temperatur

Enheten ger dig funktions- och temperaturförslag på displayen när du slår på. Du kan dra igång inställningen direkt med start/stop.

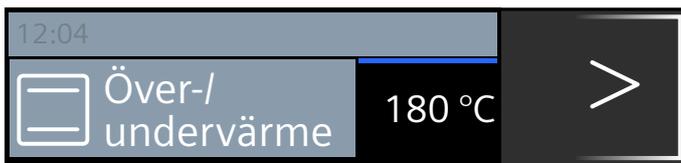
Övriga inställningar ändrar du som bilderna visar.

Exempel: över-/undervärme på 180°C

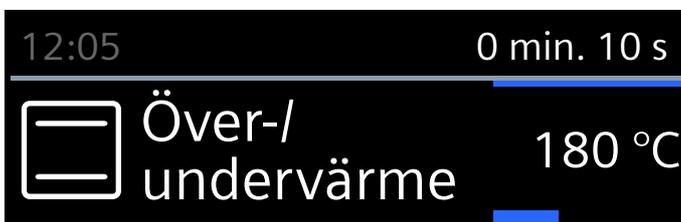
- Ändra ugnsfunktion med vredet.



- Hoppa till temperaturen med pilen >.
- Ändra temperaturen med vredet.



- Tryck på start/stop.

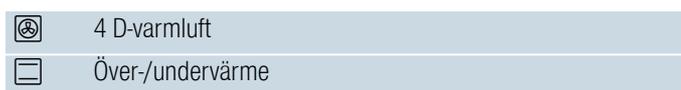


Du får upp inställd ugnsfunktion och temperatur på displayen.

Snabbuppvärmning

Tryck på »»» så snabbuppvärmer du ugnen. Snabbuppvärmning fungerar inte med alla ugnsfunktioner.

Lämpliga ugnsfunktioner:

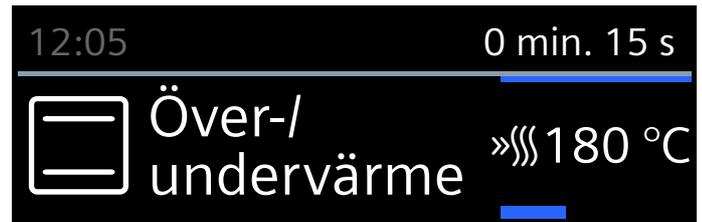


Ställ inte in maträtt och tillbehör i ugnen förrän snabbuppvärmningen är klar, så får du ett jämnare slutresultat.

Ställa in

Se till så att ugnsfunktionen passar funktionen. Temperaturen måste vara inställd på över 100°C, annars går det inte slå på snabbuppvärmningen.

- Ställa in ugnsfunktion och temperatur
- Tryck på »»».



Du får upp »»» bredvid temperaturen på displayen. Statusindikeringen börjar bli fylld.

Enheten ger signal när snabbuppvärmningen är klar. »»» slocknar. Ställ in maten i ugnstrymmet.

Anvisningar

- Inställd tillagningstid går igång direkt när du slår på oberoende av snabbuppvärmningen.
- Du kan kolla aktuell ugnstemperatur vid snabbuppvärmning med

Avbryta

Tryck på »»».»»» slocknar på displayen.

Tidsfunktioner

Enheten har olika tidsfunktioner.

Tidsfunktion	Användning
Timer	Timern fungerar som en äggklocka. Enheten ger signal när inställd tid går ut.
Tillagningstid	Enheten ger signal när inställd tillagningstid går ut. Enheten slår av automatiskt.
Färdig	Ställ in en tillagnings- och färdigtid. Enheten slår på automatiskt så att funktionen är färdig den tid du vill.

Anvisningar

- Du kan ställa in tillagningstider upp till 1 timme i 1-minuterssteg. Du kan ställa in tillagningstider över 1 timme i 5-minuterssteg.
- Tillagningstiden ger olika förslag beroende på åt vilket håll du vrider vredet: åt vänster 10 minuter, åt höger 30 minuter.
- Enheten ger signal när tidsfunktionen går ut.
- Du kan få upp och kolla infon kort på displayen med .

Timer

Du kan ställa timern närsomhelst, även när enheten är av. Den kan vara igång parallellt med andra tidsinställningar och har egen signal. På så sätt hör du om det är timertiden eller en tillagningstid som går ut. Du kan ställa in max. 24 timmar.

- Tryck på . Du får upp timerfältet.

2. Ställ in timern med vredet.

Timern går igång inom några sekunder.

Du får upp  för timern och tidsnedräkningen till vänster på statusraden.

När tiden har gått ut

Enheten ger signal. Du får upp "Timertiden har gått ut" på displayen. Du kan slå av signalen tidigare med .

Avbryta timern

Öppna tidsfunktionsmenyn med  och återställ tiden. Stäng menyen med .

Ändra timertiden

Öppna tidsfunktionsmenyn med  och ändra timertiden inom ett par sekunder. Slå på timern med .

Tillagningstid

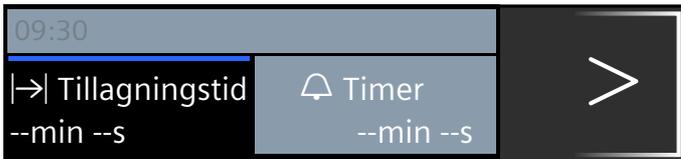
Ställer du in en tillagningstid för maten, så slår funktionen av automatiskt när tiden går ut. Ugnsuppvärmningen slår av.

Förutsättning: du har ställt in ugnsfunktion och temperatur.

Exempel: 4 D-varmluft, 180°C, tillagningstid 45 minuter.

1. Tryck på .

Du får upp tidsfunktionsmenyn.

**2. Välj tillagningstid med vredet.****3. Slå på med start/stop.**

Tillagningstiden  räknar ned på statusraden.

Tillagningstiden har gått ut

Enheten ger signal. Ugnsuppvärmningen slår av. Du kan slå av signalen tidigare med .

Avbryta tillagningstiden

Öppna tidsfunktionsmenyn med . Vrid tillbaka tillagningstiden. Du får nu upp inställd ugnsfunktion och temperatur på displayen i stället.

Ändra tillagningstiden

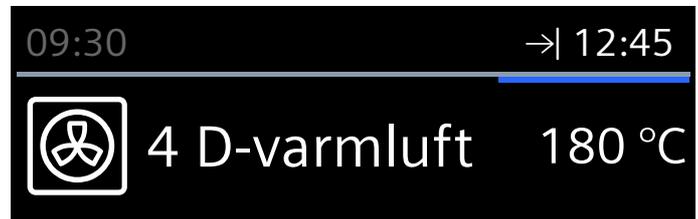
Öppna tidsfunktionsmenyn med . Ändra tillagningstiden med vredet.

Färdigtid

Om du flyttar färdigtiden, se till så att känsliga livsmedel inte står för länge i ugnsutrymmet.

Förutsättning: inställd funktion har inte gått igång ännu. Det finns en inställd tillagningstid. Tidsfunktionsmenyn  är öppen.

Exempel i bilden: ställ in maten i ugnen 9:30. Den tar 45 minuter och är färdig 10:15. Du vill att den ska vara klar 12:45.

1. Använd pilen > och gå till "→ Färdig".**2. Ställ in färdigtiden med vredet.****3. Bekräfta med start/stop.**

Ugnen är nu i standbyläge. Du får upp  och färdigtiden på statusraden. Funktionen går igång vid rätt tidpunkt. Tillagningstiden räknar ned på statusraden.

Tillagningstiden har gått ut

Enheten ger signal. Ugnsuppvärmningen slår av. Du kan slå av signalen tidigare med .

Ändra färdigtiden

Det fungerar när ugnen är i standbyläge.

1. Tryck på start/stop.**2. Tryck på .**

Tidsfunktionsmenyn öppnar.

3. Använd > och byt till "→ Färdig"; justera färdigtiden med vredet.**4. Tryck på .****5. Tryck på start/stop.**

Ugnen är nu i standbyläge igen.

Avbryta färdigtiden

Det fungerar när ugnen är i standbyläge.

1. Tryck på start/stop.**2. Tryck på .**

Tidsfunktionsmenyn öppnar.

3. Använd > och byt till "→ Färdig" och återställ färdigtiden med vredet.**4. Tryck på .****5. Slå på med start/stop.**

Tillagningstiden går igång direkt.

Barnspärr

Enheten har barnspärr så att barn inte kan slå på enheten eller ändra inställningar av misstag.

Kontrollerna blir spärrade och går inte att ställa in. Du kan bara slå av enheten med on/off.

Slå på och av

Du kan slå på och av barnspärren när enheten är på och av.

Tryck ca 4 sekunder på . Du får upp en anvisning om att bekräfta på displayen samt  på statusraden.

Grundinställningar

Enheten har olika inställningar, så att du kan använda den optimalt och smidigt. Du kan ändra inställningarna, om det behövs.

Ändra inställningar

1. Tryck på on/off.
2. Tryck på menu.
Du får upp ugnsfunktionsmenyn.
3. Välj Inställningar med vredet.
4. Tryck till på .
5. Ändra värdet med vredet.
6. Hoppa till nästa inställning med pilen , ändra om det behövs.
7. Spara genom att trycka på menu.
Du får upp slänga eller spara på displayen.

Lista med inställningar

Listan innehåller alla grundinställningar och ändringsalternativ. Displayen visar bara de inställningar som gäller just din enhet och ditt utförande.

Du kan ändra följande inställningar:

Inställning	Alternativ
Välj språk	Det finns flera språk att välja bland
Tid	Ställa klockan
Datum	Ställa in aktuellt datum
Ljudsignallängd	Kort (30 s) Medel (1 m) Lång (5 m)
Knappton	Av (knappton vid on/off ligger kvar) På
Displayljusstyrka	5-lägesinställning
Klockdisplay:	Digital Av
Belysning	På vid användning Av vid användning

Funktion när du slår på	Huvudmeny
	Ugnsfunktioner
	Maträtter*
Nattläge	Av
	På (displayen blir dämpad mellan 22:00 och 05:59)
Logga	Indikeringar
	Dölj
Fläkteftergångstid	Rek.
	Minimum
Utdragssystem	Inte eftermonterat
	Eftermonterat
Sabbatläge	På
	Av
Fabriksinställningar	återställ
	Återställ inte
*) finns, beroende på enhetstyp	

Obs!

Ugnstegar och 1 par utdragsskenor: inte eftermonterade.

2 och 3 par utdragsskenor: eftermonterade.

Anvisning: Ändrar du inställningarna språk, knappton och displayljusstyrka blir de aktiverade direkt. Övriga inställningar kräver att du sparar först.

Ställa klockan

Du ställer klockan i grundinställningarna.

Exempel: ställa om klockan från sommar- till vintertid.

1. Tryck på on/off.
2. Tryck på menu.
3. Välj Inställningar med vredet.
4. Tryck till med pilen  på Klocka.
5. Ställ klockan med vredet.
6. Tryck på menu.
Du får upp spara eller slänga på displayen.

Strömavbrott

Du får upp inställningarna för första användning på displayen efter längre strömavbrott.

Välj språk, ställ klocka och datum igen.

Stektermometer

Stektermometern gör att du kan ugnssteka noggrant. Den mäter temperaturen inuti livsmedlet. Enheten slår av automatiskt när den uppnår inställd temperatur.

Ugnsfunktioner

Har du satt in stektermometern i ugnsutrymmet, så kan du välja följande ugnsfunktioner.

	4 D-varmluft
	Varmluft eco
	Över-/undervärme
	Över-/undervärme eco
	Pizzaläge
	Varmluftsgrillning

Anvisningar

- Stektermometern mäter temperaturer mellan 30 och 99°C inuti livsmedlet.
- Använd bara den stektermometer som följer med. Den finns som reservdel hos service.
- Ta alltid ut stektermometern ur ugnen efter användning. Förvara den aldrig i ugnsutrymmet.

Ugnstemperatur

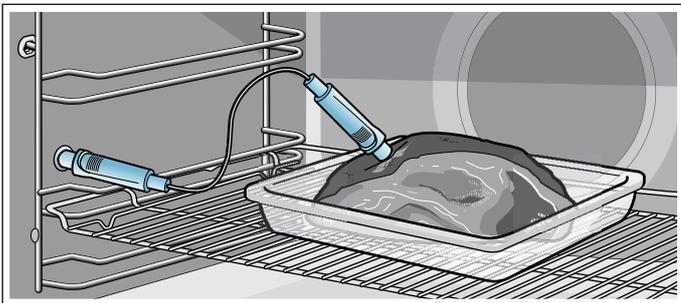
Ställ inte in högre temperaturer än 250°C, annars skadar du stektermometern.

Inställd ugnstemperatur ska vara minst 10°C högre än inställd kötttemperatur.

Sätt stektermometern i köttet

Sätt stektermometern i maten innan du sätter in den i ugnen.

Kött: sätt stektermometern i tjockaste delen av köttet. Se till så att spetsen hamnar ungefär mitt i köttbiten. Termometern ska inte sitta i fett eller ha kontakt med stekgryta eller ben.



Vänd maten: ta inte ur stektermometern om du vänder maten. Se till så att stektermometern sitter rätt när du vänt maten.

Drar du ur stektermometern när funktionen är på, så blir alla inställningar återställda och du måste ställa in dem igen.

Obs!

Kläm inte sladden till stektermometern.

Avståndet mellan grillelement och stektermometer måste vara några centimeter, så att stektermometern inte blir skadad av för stark värme. Kött kan svälla vid tillagning.

Ställa in kötttemperaturen

1. Anslut stektermometern i uttaget till vänster i ugnsutrymmet.
2. Välj ugnsfunktion med vredet.
3. Byt till temperatur med > och ställ in temperaturen med vredet.
4. Använd > och byt till kötttemperatur  och ställ in kötttemperaturen med vredet.
5. Tryck på start/stop. Ugnen går igång.

Inställd kötttemperatur är uppnådd

Enheten ger signal. Ugnsuppvärmningen slår av. Du kan dra ut stektermometern ur uttaget.  slocknar.

Ändra kötttemperatur

Du kan ändra kötttemperaturen närsomhelst.

Avbryta

Dra ut stektermometern ur uttaget.

Varning – Risk för brännskador!

Ugnsutrymmet och stektermometern blir mycket varma. Använd grillvantar när du ska ansluta eller dra ur stektermometern.

Varning – Risk för stötar!

Fel stektermometer kan skada isoleringen. Använd bara den stektermometer som är avsedd för enheten.

Kötttemperatur i olika livsmedel

Använd inte frysmat. Tabelluppgifterna är riktvärden. De beror på livsmedlets kvalitet och egenskaper.

Du hittar massor av uppgifter om ugnsfunktion och temperatur i slutet av bruksanvisningen. → "Testat i vårt provkök." på sidan 22

Livsmedel	Kötttemperatur i °C
Fläskkött	
Fläskkarré	85-90
Fläskfilé, rosa	62-70
Kotlettrad, genomstekt	72-80
Nötkött	
Rostbiff eller oxfilé, blodig	45-52
Rostbiff eller oxfilé, rosa	55-62
Rostbiff eller oxfilé, genomstekt	65-75
Kalvkött	
Kalvstek eller -bog, mager	75-80
Kalvstek, -bog	75-80
Kalvlägg	85-90

Livsmedel	Kötttemperatur i °C
Lammkött	
Lammfiol, rosa	60-65
Lammfiol, genomstekt	70-80
Lammsadel, rosa	55-60

Sabbatläge

Du kan ställa in tillagningstider upp till 74 timmar med sabbatläget. Du kan varmhålla mat i ugnsutrymmet utan att slå på eller av ugnen.

Slå på sabbatläget

Förutsättning: du har slagit på "Sabbatläge" i grundinställningarna. → "Grundinställningar" på sidan 14

Ugnen värmer upp med över-/undervärme på temperatur mellan 85 och 140°C.

- Tryck på on/off.
Du får upp förslag på ugnsfunktion och temperatur på displayen.
- Vrid vredet åt vänster och välj ugnsfunktionen Sabbatläge.
- Tryck till på pilen > och ställ in temperatur med vredet.
- Öppna tidsfunksionsmenyn med ⊖.
Enheten föreslår 25:00 timmar.
- Ställ in den tillagningstid du vill ha med vredet.
- Slå på med start/stop.
Tillagningstiden räknar ned på statusraden.

Tillagningstiden har gått ut

Enheten ger signal. Ugnsuppvärmningen slår av.

Flytta färdigtiden

Det går inte flytta färdigtiden.

Avbryta sabbatläget

Tryck på on/off. Alla inställningar är raderade. Nu kan du göra nya inställningar.

Rengöring

Sköt och rengör enheten ordentligt, så håller den sig fin och fungerar. Vi ska förklara här hur du sköter och rengör enheten ordentligt.

Lämpliga rengöringsmedel

Följ anvisningarna i tabellen, så skadar du inte de olika ytorna genom att använda fel rengöringsmedel. Det är inte säkert alla delar finns på din typ av enhet.

Obs!

Ytskador

Använd inte

- skarpa eller skurande rengöringsmedel
- starka, alkoholhaltiga rengöringsmedel,
- hårda skurbollar eller svinto,
- högtryckstvätt eller ångrengöring,
- specialmedel för varmgöring.

Skölj ur nya disktrasor noga innan du använder dem.

Tips: Du kan köpa de medel vi rekommenderar hos service. Följ resp. tillverkares anvisningar.

Varning – Risk för brännskador!

Enheten blir mycket varm. Ta inte på de varma ytorna i ugnsutrymmet eller värmeelementen. Låt alltid enheten svalna. Håll barnen borta.

Område	Rengöring
Enhetens utsida	
Rostfri front	<p>Varmt vatten och diskmedel: Rengör med disktrasa och eftertorka med mjuk trasa.</p> <p>Ta alltid bort kalk-, fett-, stärkelse- och proteinfläckar direkt. Det kan uppstå korrosion under sådana fläckar.</p> <p>Service och återförsäljarna har specialmedel avsett för varma rostfria ytor. Lägg på medlet mycket tunt med mjuk trasa.</p>
Plast	<p>Varmt vatten och diskmedel: Rengör med disktrasa och eftertorka med mjuk trasa.</p> <p>Använd inte fönsterputs eller glasskrapa.</p>
Lackade ytor	<p>Varmt vatten och diskmedel: Rengör med disktrasa och eftertorka med mjuk trasa.</p>
Kontroller	<p>Varmt vatten och diskmedel: Rengör med disktrasa och eftertorka med mjuk trasa.</p> <p>Använd inte fönsterputs eller glasskrapa.</p>
Luckglasen	<p>Varmt vatten och diskmedel: Rengör med disktrasa och eftertorka med mjuk trasa.</p> <p>Använd inte glasskrapa eller skurbollar på rostfritt.</p>

Handtag	Varmt vatten och diskmedel: Rengör med disktrasa och eftertorka med mjuk trasa. Torka bort direkt om du får avkalkningsmedel på handtaget. Annars får du inte bort fläckarna.
Enhetens insida	
Emaljerade och självrengörande ytor	Följ anvisningarna till ugnsytorna vid tabellen.
Ugnsbelysnings lampglas	Varmt vatten och diskmedel Rengör med disktrasa och eftertorka med mjuk trasa. Om det är jättesmutsigt, använd ugnrensning.
Lucktätningen Ta inte bort den!	Varmt vatten och diskmedel: Rengör med disktrasa. Skrubba inte.
Lucksydd	i rostfritt: Använd specialmedel för rostfritt. Följ tillverkarens anvisningar. Använd inte medel för rostfritt av plast: Rengör med varmt vatten och diskmedel med disktrasa. Eftertorka med mjuk trasa. Använd inte fönsterputs eller glasskrapa. Ta bort luckskyddet och rengör det.
Ugnsstegarna	Varmt vatten och diskmedel: Blötlägg och rengör med disktrasa eller borste.
Utdragssystem	Varmt vatten och diskmedel: Rengör med disktrasa eller -borste. Ta inte bort smörjfettet på utdragsskenorna, rengör dem helst hopskjutna. Maskindiska inte!
Tillbehör	Varmt vatten och diskmedel Blötlägg och rengör med disktrasa eller -borste. Är det jättesmutsigt, använd rostfri skurboll.
Stektermometer	Varmt vatten och diskmedel: Rengör med disktrasa eller -borste. Maskindiska inte!

Anvisningar

- Det kan uppstå mindre missfärgningar på fronten beroende på de olika materialen, t.ex. glas, plast eller metall.
- Skuggorna på luckglaset som ser ut som vattenspår är reflexer från ugnsbelysningen.
- Emalj bränns vid mycket höga temperaturer. Det kan ge små färgavvikelse. Det är helt normalt och påverkar inte funktionen.
Kanterna på tunna plåtar går inte att emaljera helt och hållet. Det är därför de kan vara lite skrovliga. Det påverkar inte korrosionsskyddet.

Ugnsytorna

Ugnens bakvägg är självrengörande. Det ser du på den skrovliga ytan.

Botten, tak och sidoväggar är emaljerade och har glatt yta.

Rengöra emaljytorna

Rengör de glatta emaljytorna med disktrasa och varmt vatten med diskmedel eller ättikslösning. Eftertorka med mjuk trasa.

Blöt upp fastbrända matrester med fuktig trasa och varmt vatten med diskmedel. Är det jättesmutsigt, använd rostfri skurboll eller ugnrensning.

Obs!

Använd aldrig ugnrensning i varm ugn! Det kan ge emaljskador. Ta bort alla föremål från ugnsutrymme och -lucka före nästa uppvärmning.

Lämna ugnen öppen efter rengöring, så att den torkar.

Anvisning: Livsmedelsrester kan ge vita beläggningar. De är inte farliga och påverkar inte funktionen. Du kan ta bort dem med citronsyra, om det behövs.

Rengöra självrengörande ytor

De självrengörande ytorna har en porös, matt keramikbeläggning. Stänk från bakning och ugnstekning suggs upp av beläggningen när enheten är på.

Du kan få rent de självrengörande ytorna med riktad uppvärmning när de inte längre rengör sig själva och du ser mörka fläckar.

Ställa in

Ta först ut ugnsstegar, utdragsskenor, tillbehör och formar ur ugnsutrymme. Rengör de glatta emaljytorna i ugnen, inre luckglaset och lampglaset till ugnsbelysningen ordentligt.

1. Ställ in 4 D-varmluft.
2. Ställ in maxtemperatur.
3. Slå på funktionen och låt gå minst 1 timme. Keramikbeläggningen blir regenererad.

Ta bort bruna eller vita rester med vatten och en mjuk svamp när ugnsutrymme svalnat.

Anvisning: Funktionen kan ge rödaktiga fläckar på ytorna när den är på. Det är inte rost, utan livsmedelsrester. Fläckarna är inte hälsovådliga och påverkar inte de självrengörande ytornas förmåga att rengöra negativt.

Obs!

Använd aldrig ugnrensning på självrengörande ytor. Risk för ytskador! Om det hamnar ugnrensning på ytorna, torka genast bort med disksvamp. Gnugga inte och använd inte skurmedel.

Håll enheten ren

Håller du enheten ren och tar bort smutsen omgående, så fastnar smutsen inte så hårt.

Varning – Brandrisk!

Lösa matrester, fett och steksky kan börja brinna. Ta bort grovsmuts ur ugnsutrymme, på värmeelementen och tillbehören före användning.

Tips

- Rengör ugnsutrymme efter varje användning. Då bränner smutsen inte fast.

- Ta alltid bort kalk-, fett-, stärkelse- och proteinfläckor direkt.
- Använd långpannan när du gräddar väldigt kladdiga kakor.
- Använd lämplig form vid ugnstekning, t.ex. en stekgryta.

Ugnstegar

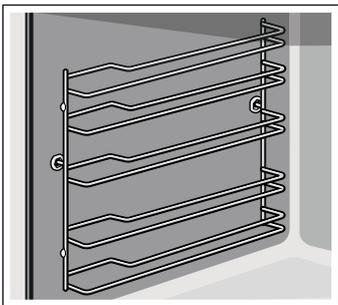
Sköt och rengör enheten ordentligt, så håller den sig fin och fungerar. Här får du lära dig att haka av och rengöra ugnstegarna.

Ta ur och sätta i ugnstegarna

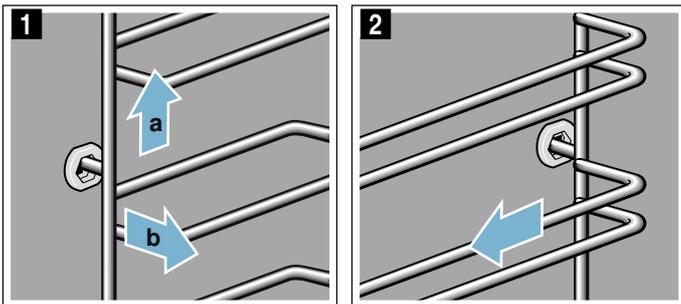
⚠ Varning – Risk för brännskador!!

Ugnstegarna blir mycket varma. Ta aldrig på de varma ugnstegarna. Låt alltid enheten svalna. Håll barnen borta.

Ta ur ugnstegarna



1. Lyft ugnstegarna lite fram till **a** och ta ur **b** (bild **1**).
2. Dra sedan hela ugnstegen framåt och ta ur den (bild **2**).



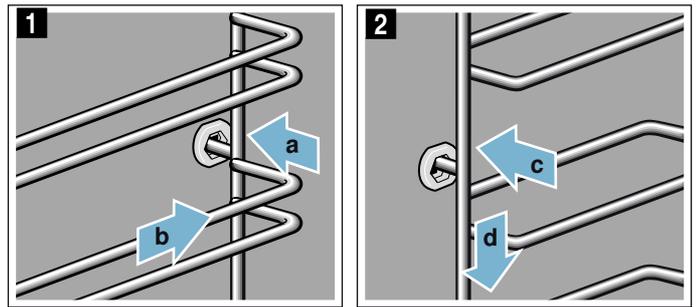
Rengör ugnstegarna med diskmedel och disksvamp. Använd borste om de är jättesmuttiga.

Sätta i ugnstegarna

Ugnstegarna passar antingen till höger eller vänster. Se till så att de böjda stängerna är framåt på båda ugnstegarna.

1. Sätt först i ugnstegen mitt i bakre urtaget **a** så att den ligger an mot ugnsväggen och tryck den sedan bakåt **b** (bild **1**).

2. Sätt den sedan i det främre urtaget **c** så att den ligger an mot ugnsväggen och tryck den sedan nedåt **d** (bild **2**).



Ugnsluckan

Sköt och rengör enheten ordentligt, så håller den sig fin och fungerar. Här får du lära dig att haka av och rengöra luckan.

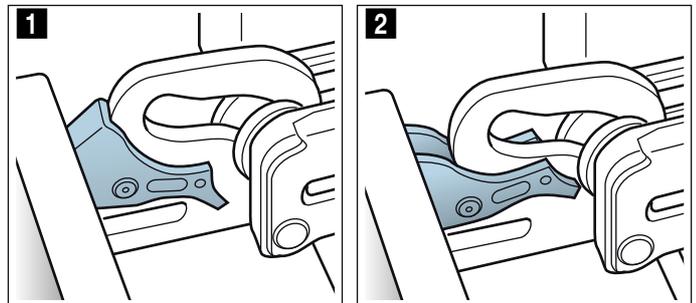
Haka av och hänga på luckan

Du kan haka av luckan vid rengöring och för att ta ur luckglasen.

Luckgångjärnen har varsin spärr.

När spärrarna är nedfällda (bild **1**) är luckan spärrad. Den går inte att ta bort.

När gångjärnsspärren är uppfälld (bild **2**) är gångjärnen säkrade. De kan inte gå ihop.



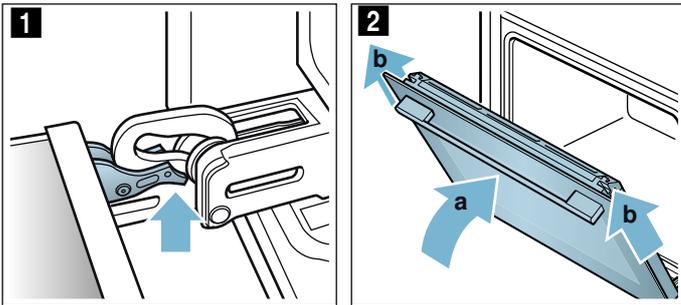
⚠ Varning

Risk för personskador!!

- Gångjärnen kan slå igen med stor kraft om de inte är säkrade. Se till så att spärrarna alltid är helt nedfällda resp. helt uppfällda när du ska haka av luckan.
- Luckgångjärnen rör på sig när du öppnar och stänger luckan, så du kan klämma dig. Ta aldrig runt gångjärnet.

Haka av luckan

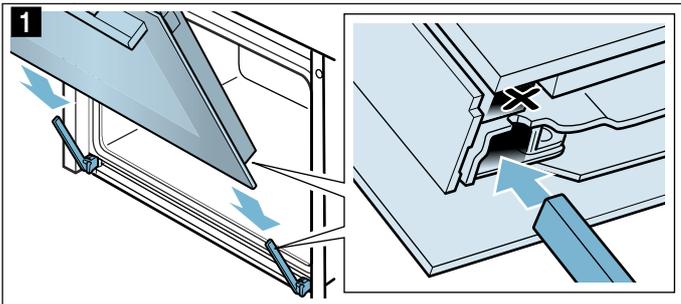
1. Öppna luckan helt och tryck den mot enheten.
2. Fäll ut spärrarna till vänster och höger (bild **1**).
3. Stäng luckan helt **a**. Fatta tag till vänster och höger med båda händerna **b** och dra upp (bild **2**).



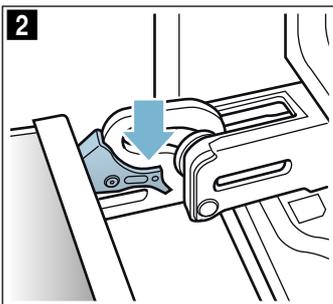
Hänga på luckan

Häng på luckan igen i omvänd ordning.

1. Se till så att du för in båda gångjärnen rakt i öppningen när du hänger på luckan (bild **1**). Lägg båda gångjärnen nedtill på ytterglaset och använd det som styrhjälp. Se till så att sätter gångjärnen i rätt öppning. Det ska gå att sätta i dem lätt och utan motstånd. Om det tar emot, kontrollera att du satt gångjärnet i rätt öppning.



2. Öppna luckan helt. Fäll in båda spärrarna igen (bild **2**).

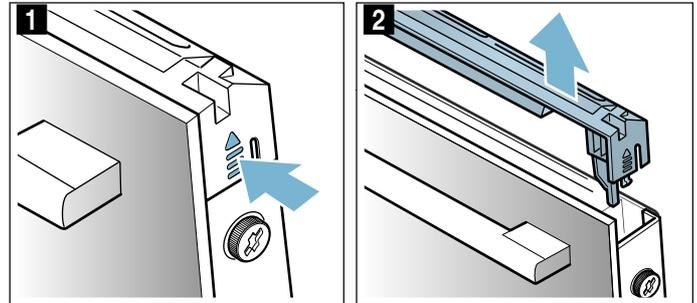


3. Stäng luckan.

Ta bort luckskyddet

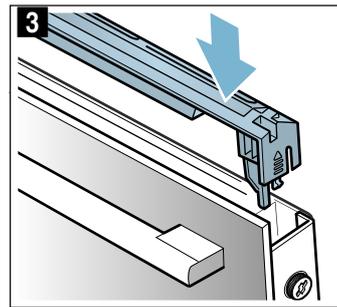
De rostfria inläggen i luckskyddet kan bli missfärgade. Skyddet går att ta bort, så du kan rengöra ordentligt. → "Rengöring" på sidan 16

1. Öppna luckan lite.
2. Tryck till vänster och höger på skyddet (bild **1**).
3. Ta av skyddet (bild **2**). Stäng luckan försiktigt.



Anvisning: Rengör de rostfria inläggen i luckskyddet med specialmedel för rostfritt. Rengör resten av luckskyddet med varmt vatten och diskmedel samt mjuk trasa.

4. Öppna luckan lite igen. Sätt tillbaka skyddet och tryck till, så att det snäpper fast (bild **3**).



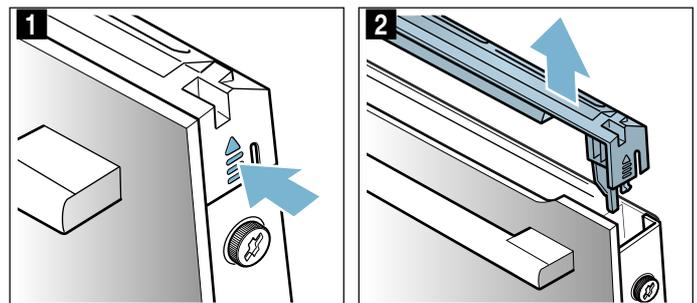
5. Stäng luckan.

Ta ur och sätta i luckglasen

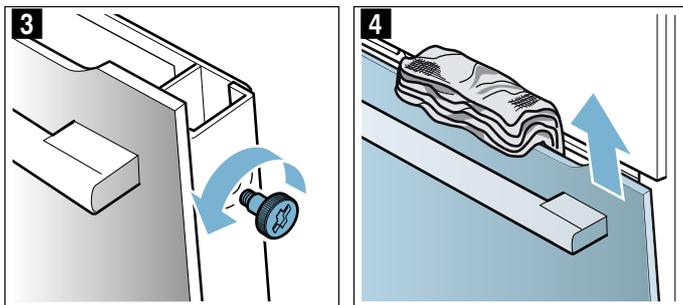
Det går att ta bort luckglasen, så du kommer åt att rengöra bättre.

Ta ur på enheten

1. Öppna luckan lite.
2. Tryck till vänster och höger på skyddet (bild **1**).
3. Ta av skyddet (bild **2B**).



4. Lossa och ta bort skruvarna till vänster och höger på luckan (bild 3).
5. Kläm fast en hopvikt kökshandduk i luckan innan du stänger den (bild 4).
Dra upp ytterglaset och lägg med luckhandtaget ned på jämn yta.



Rengör luckglasen med fönsterputs och mjuk trasa.

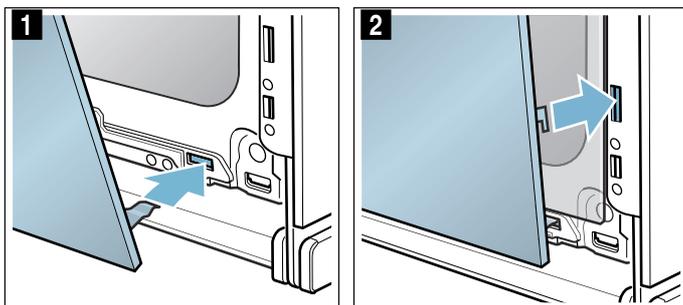
⚠ Varning

Risk för personskador!

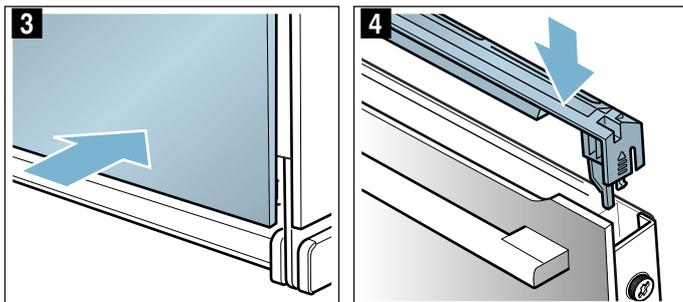
- Reparat luckglas kan spricka. Använd inte glasskrapa eller kraftiga eller skurande rengöringsmedel.
- Luckgångjärnen rör på sig när du öppnar och stänger luckan, så du kan klämma dig. Ta aldrig runt gångjärnet.

Sätta i på enheten

1. Sätt ned ytterglaset i fästena (bild 1).
2. Stäng ytterglaset tills de båda övre hakarna är motmittemot öppningen (bild 2).



3. Tryck ned ytterglaset så att det snäpper fast (bild 3).
4. Öppna luckan lite igen och ta bort kökshandduken.
5. Skruva i de båda skruvarna till höger och vänster igen.
6. Sätt tillbaka skyddet och tryck till så att det snäpper fast (bild 4).



7. Stäng luckan.

Obs!

Använd inte ugnen igen förrän du kontrollerat att luckglasen sitter som de ska.

🔍 Hur åtgärda fel?

Om det uppstår fel, så behöver du oftast bara åtgärda småsaker. Kolla om du kan åtgärda felet själv med hjälp av felsökningstabellen innan du kontaktar service.

Anvisning: Om en maträtt inte blir perfekt tillagad, se tabelldelelen i slutet av bruksanvisningen. Där finns

Felsökningstabell

Slå av och på enheten igen vid E-felindikeringar som t.ex. E0111. Får du upp indikeringen igen, ring service.

Fel	Möjlig orsak	Anvisning/Åtgärd
Enhetsen fungerar inte	Trasig säkring	Kontrollera att säkringen till enheten är OK i proppskåpet
	Strömavbrott	Kontrollera om andra köksmaskiner fungerar
Enhetsen är på men kontrollerna fungerar inte, du får upp  på displayen.	Barnspärren är på	Tryck på  tills  slocknar.
Ugnen blir inte varm och du får upp "Demoläge på" på displayen	Enhetsen är i demoläge	Slå av säkringen i proppskåpet och slå på den igen efter ca 10 sekunder. Slå på enheten och välj "Demoläge av" i inställningarna.
Enhetsen går inte igång och du får upp "För varm ugn" på displayen.	Ugnen är för varm för den maträtt eller ugnsfunktion du valt.	Låt ugnen svalna och börja om igen.

Maximal funktionstid är överskriden

Enhetsen slår av automatiskt om du inte ställt in en tillagningstid eller inte rört inställningarna på ett tag.

Exakt när beror på inställd temperatur eller inställt grilläge.

Enhetsen indikerar på displayen när den ska slå av automatiskt. Sedan slår den av funktionen.

Slå av enhetsen om du ska använda den igen. Slå sedan på enhetsen igen och ställ in den funktion du vill ha.

Tips: Vill du vara säker på att enhetsen inte slår av t.ex. vid långsam tillagning, ställ in en tillagningstid. Enhetsen värmer tills inställd tillagningstid går ut.

Byta lampa i ugnsbelysningen i taket

Byt ugnslampan om den är trasig. Temperaturtåliga 40 W-halogenlampor för 230 V finns hos service eller din återförsäljare.

Håll halogenlampan med torr trasa. På så vis förlänger du lampans livslängd. Använd bara den här lamptypen.

⚠️ Varning – Risk för stötar!

Om du ska byta lampa i ugnsbelysningen, tänk på att kontaktorna i lampsockeln är strömförande. Dra ur sladden eller slå av säkringen i proppskåpet innan du byter.

⚠️ Varning – Risk för brännskador!

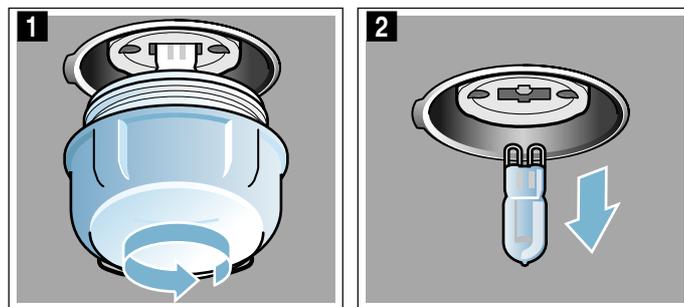
Enhetsen blir mycket varm. Ta inte på de varma ytorna i ugnstrymmet eller värmelementen. Låt alltid enhetsen svalna. Håll barnen borta.

massor med tips och anvisningar. → "Testat i vårt provkök." på sidan 22

⚠️ Varning – Risk för stötar!

Reparationer som inte är fackmässigt gjorda är farliga. Det är bara servicetekniker utbildade av tillverkaren som får göra reparationer och byta skadade anslutningar. Är enhetsen trasig, dra ur sladden eller slå av säkringen i proppskåpet. Kontakta service!

- Lägg en kökshandduk i den kalla ugnen för att undvika skador.
- Skruva ur lampglaset åt vänster (bild **1**).
- Dra ut lampan - vrid den inte (bild **2**). Sätt i ny lampa, kolla hur stiften sitter. Tryck i lampan så att den sitter ordentligt.



- Skruva på lampglaset igen. Lampglaset kan ha en tätningring beroende på enhetstyp. Sätt på tätningringen innan du skruvar i.
- Ta ut kökshandduken och sätt i säkringen igen.

Lampglas

Du måste byta lampglas till halogenlampan om det är skadat. Du kan köpa nytt lampglas hos service. Ange enhetens E- och FD-nummer.

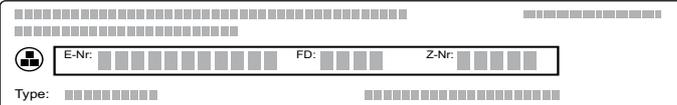
Service

Om din spis kräver reparation, kontakta service. Vi hjälper dig att lösa problemet och undviker onödiga besök av servicetekniker.

E- och FD-nummer

Ange enhetens produktnummer (E-nr) och tillverkningsnummer (FD-nr) när du ringer, så att vi kan hjälpa dig snabbt och effektivt. Du hittar typskylten med infon när du öppnar luckan.

På vissa ångenheter hittar du typskylten bakom panelen.



The diagram shows a control panel with several fields for identification: E-Nr (Product Number), FD (Manufacturing Number), Z-Nr (Serial Number), and Type. Each field is represented by a series of small squares, indicating where to enter the corresponding numbers.

Fyll i enhetens uppgifter och servicenumret här redan nu, så slipper du leta efter dem när de behövs.

E-nr	FD-nr
Service 	

Tänk på att det kostar om serviceteknikern kommer och åtgärdar felet, även om du har garanti kvar.

Olika länders kontaktuppgifter hittar du i bifogad förteckning över Serviceställen.

Reparationsuppdrag och råd vid fel

S 0771 11 22 77
local rate

Lita på tillverkarens kompetens. Då kan du vara säker på att reparationen blir gjord av en utbildad servicetekniker som kommer till dig med originalreservdelar till maskinen.

Testat i vårt provkök.

Här hittar du flera olika maträtter och de bästa inställningarna för dem. Vi visar vilken ugnsställning och temperatur som passar bäst till maträtten. Du får information om lämpliga tillbehör och på vilken fals du ska sätta in dem. Du får tips om både formar och tillagning.

Anvisning: När livsmedel tillagas kan det uppstå mycket vattenånga inne i ugnen. Din enhet är mycket energisnål och avger endast lite värme utåt när den är i drift. På grund av de stora temperaturskillnaderna mellan enhetens inre utrymme och de yttre delarna kan det uppstå kondensvatten på luckan, kontrollpanelen eller närliggande möbelytor. Det är ett normalt fysikaliskt fenomen. Genom att förvärma eller försiktigt öppna luckan kan man minska kondensen.

Silikonformar

För bästa tillagningsresultat rekommenderar vi mörka metallbakformar.

Följ tillverkarens anvisningar och recept om du ändå vill använda silikonformar. Silikonformar är ofta mindre än vanliga formar. Mängder och receptuppgifter kan avvika.

Kakor och småkakor

Din enhet har många ugnsställningar för att tillreda kakor och småkakor. I inställningstabellerna hittar du de bästa inställningarna för många maträtter.

Läs även informationen i avsnittet under Låta degen jäsa.

Använd bara originaltillbehör till enheten. Den är exakt anpassad till ugnsutrymmet och driftstypen.

Falsar

Använd de angivna falsarna.

Grädda på en fals

Använd följande nivåer för att grädda på en fals:

- höga bakverk: Nivå 2
- platta bakverk: Nivå 3

Om du använder värmetypen 4D-varmluft kan du välja mellan nivå 1, 2, 3 och 4.

Gräddning på flera falsar

Använd 4D-varmluft. Bakverk som du sätter in tillsammans på plåtar eller i formar måste inte nödvändigtvis bli färdiga samtidigt.

Gräddning på två falsar:

- Långpanna: fals 3
Bakplåt: fals 1
- Former på gallret
första gallret: fals 3
andra gallret: fals 1

Grädda på tre falsar:

- Bakplåt: fals 5
- Långpanna: fals 3
- Bakplåt: fals 1

Grädda på fyra falsar:

- 4 galler med bakplåtspapper
- första gallret: fals 5
- andra gallret: fals 3
- tredje gallret: fals 2
- fjärde gallret: fals 1

Genom att tillaga flera maträtter på samma gång kan du spara upp till 45 procent energi. Ställ formarna bredvid varandra eller omlott på varandra i ugnen.

Tillbehör

Tänk på att alltid använda passande tillbehör och att du för in dem med rätt ända först.

Galler

Sätt in gallret med den öppna sidan mot ugnsluckan och nedböjningen nedåt. Ställ alltid formar på gallret.

Långpanna eller bakplåt

Sätt försiktigt in långpannan eller bakplåten ända tills det tar stopp, med den avfasade sidan mot ugnsluckan.

Använd långpanna när du bakar mjuka kakor, så att inte deg rinner över och smutsar ner ugnsutrymmet.

Bakformar

Mörka bakformar av metall passar bäst.

Ljusa plåtformar, keramikformar och glasformar förlänger baktiden och bakverket blir inte lika jämnt gräddad. Om du bakar med sådana formar och vill använda över-/undervärme, ska du sätta in formen på fals 1.

Bakplåtspapper

Använd ett bakplåtspapper som klarar den angivna temperaturen. Klipp alltid till bakplåtspapperet så att det passar.

Rekommenderade inställningsvärden

I tabellen hittar du den bästa ugnsfunktionen för olika bakverk. Temperatur och baktid beror på typ av deg och degvolym. Det är därför tabellen anger inställningsintervall. Försök först med de lägre värdena. Lägre temperatur ger jämnare slutresultat. Ställ in ett högre värde nästa gång, om det behövs.

Anvisning: Baktider går inte att snabba på med högre temperaturer. Kakor och småkakor skulle bara vara gräddade på utsidan, men inte färdiga inuti.

Inställningsvärdena gäller för mat som ställs in i kall ugn. Då sparar du upp till 20% effekt. Förvärmer du ugnen blir gräddningstiden några minuter kortare.

Vissa rätter kräver förvärmning och det finns angivet i tabellen. Ställ inte in mat och tillbehör i ugnen förrän förvärmningen är klar.

Om du vill baka efter eget recept kan du försöka hitta ett liknande bakverk i tabellen. Ytterligare information finns bland baktipsen i anslutning till inställningstabellerna.

Ta ut alla tillbehör som inte ska användas ur ugnen. Då får du optimalt slutresultat och sparar upp till 20% effekt.

Använda ugnsfunktioner:

-  4D-varmluft
-  Över-/undervärme
-  Pizzaläge

Maträtt	Tillbehör/form	Fals	Ugnsfunktion	Temperatur i °C	Tillagningstid i minuter
Kakor i form					
Sockerkaka, enkel	Krans-/formbrödsform	2		150-170	50-70
Sockerkaka, enkel, 2 falsar	Krans-/formbrödsform	3+1		140-160	60-80
Sockerkaka, fin	Krans-/formbrödsform	2		150-170	60-80
Fruktkaka med sockerkakssmet, fin	Gugelhupf-springform	2		160-180	40-60
Tårtbotten av sockerkakssmet	Tårtbottenform	3		160-180	20-30
Frukt- eller cheesecake med mördegsbotten	Springform Ø 26 cm	2		170-190	60-80
Schweizisk kaka	Pizzaplåt	3		170-190	45-55
Paj	Pajform, svart plåt	3		190-210	25-40
Sockerkaka med jäst	Hög sockerkaksform	2		150-170	50-70
Vetebröd	Springform Ø 28 cm	2		160-170	20-30
Tårtbotten utan fett, 2 ägg	Tårtbottenform	3		150-170*	20-30
Tårta med botten utan fett, 3 ägg	Springform Ø 26 cm	2		160-170*	25-35
Tårta med botten utan fett, 6 ägg	Springform Ø 28 cm	2		150-170*	30-50
* förvärm					
** Förvärm i 5 minuter, använd inte snabbuppvärmningsfunktionen					

Maträtt	Tillbehör/form	Fals	Ugns-funktion	Temperatur i °C	Tillag-ningstid i minuter
Kakor på plåt					
Sockerkaka med garnering/fyllning	Bakplåt	3	☐	160-180	20-40
Sockerkaka, 2 falsar	Långpanna + bakplåt	3+1	☉	140-160	30-50
Mördegskaka med torr garnering/fyllning	Bakplåt	3	☐	170-190	25-35
Mördegskaka med torr garnering/fyllning, 2 falsar	Långpanna + bakplåt	3+1	☉	160-170	35-45
Mördegskaka med saftig garnering/fyllning	Långpanna	3	☐	160-180	55-65
Schweizisk kaka	Långpanna	3	☉	170-190	45-55
Vetebröd med torr garnering/fyllning	Långpanna	3	☐	160-180	15-20
Vetebröd med torr garnering/fyllning, 2 falsar	Långpanna + bakplåt	3+1	☉	150-170	20-30
Vetebröd med saftig garnering/fyllning	Långpanna	3	☐	180-200	30-40
Vetebröd med saftig garnering/fyllning, 2 falsar	Långpanna + bakplåt	3+1	☉	150-170	45-60
Vetelängd, vetekrans	Bakplåt	2	☐	160-170	25-35
Rulltårta	Bakplåt	3	☉	180-200*	8-15
Tysk stollen på 500 g mjöl	Bakplåt	2	☐	150-170	45-60
Strudel, söt	Långpanna	2	☉	170-180	50-60
Strudel, fryst	Långpanna	3	☉	200-220	35-45
Småkakor					
Småkakor	Bakplåt	3	☐	160**	20-30
Småkakor	Bakplåt	3	☉	150**	25-35
Småkakor, 2 falsar	Långpanna + bakplåt	3+1	☉	150**	25-35
Småkakor, 3 falsar	Bakplåtar + långpanna	5+3+1	☉	140**	35-45
Muffins	Muffinsplåt	3	☐	170-190	15-20
Muffins, 2 falsar	Muffinsplåtar	3+1	☉	160-180*	15-30
Små jästa bakverk	Bakplåt	3	☐	160-180	25-35
Små jästa bakverk, 2 falsar	Långpanna + bakplåt	3+1	☉	150-170	25-40
Smördegskakor	Bakplåt	3	☉	170-190*	20-35
Smördegskakor, 2 falsar	Långpanna + bakplåt	3+1	☉	170-190*	20-45
Smördegskakor, 3 falsar	Bakplåtar + långpanna	5+3+1	☉	170-190*	20-45
Smördegskakor, platta, 4 falsar	4 galler	5+3+2+1	☉	180-200*	20-35
Petits-choux	Bakplåt	3	☐	200-220	30-40
Petit-choux, 2 falsar	Långpanna + bakplåt	3+1	☉	190-210	35-45
Wienerbröd	Bakplåt	3	☉	160-180	20-30
Småkakor					
Spritskakor	Bakplåt	3	☐	140-150**	25-40
Spritskakor	Bakplåt	3	☉	140-150**	25-40
Spritskakor, 2 falsar	Långpanna + bakplåt	3+1	☉	140-150**	30-40
Spritskakor, 3 falsar	Bakplåtar + långpanna	5+3+1	☉	130-140**	35-55
Småkakor	Bakplåt	3	☉	140-160	15-30
Småkakor, 2 falsar	Långpanna + bakplåt	3+1	☉	140-160	15-30
* förvärm					
** Förvärm i 5 minuter, använd inte snabbuppvärmningsfunktionen					

Maträtt	Tillbehör/form	Fals	Ugns-funktion	Temperatur i °C	Tillag-ningstid i minuter
Småkakor, 3 falsar	Bakplåtar + långpanna	5+3+1		140-160	15-30
Maräng	Bakplåt	3		80-90*	120-150
Maräng, 2 falsar	Långpanna + bakplåt	3+1		80-90*	120-180
Nötkakor	Bakplåt	3		90-110	20-40
Nötkakor, 2 falsar	Långpanna + bakplåt	3+1		90-110	25-45
Nötkakor, 3 falsar	Bakplåtar + långpanna	5+3+1		90-110	30-45
* förvärm					
** Förvärm i 5 minuter, använd inte snabbuppvärmningsfunktionen					

Tips för kakor och småkakor

Du vill se efter om kakan är genomgräddad.	Peta med en trästicka på den högsta punkten i kakan. Om ingen smet fastnar på trästickan är kakan klar.
Kakan sjunker ihop.	Använd mindre vätska nästa gång. Alternativt sänker du temperaturen med 10 °C och förlänger gräddningstiden. Anpassa efter vilka ingredienser som ingår och tillagningsinstruktionerna i receptet.
Kakan är för hög i mitten och lägre runt kanterna.	Smörj bara botten i springformen. Efter gräddningen lossar du kakan försiktigt från formen med en kniv.
Fruktsaften rinner över.	Använd en långpanna nästa gång.
Småkakor fastnar i varandra under gräddningen.	Lämna ett fritt utrymme på ca. 2 cm runt varje kaka. Då finns det tillräcklig plats för att kakorna ska kunna jäsa och bli gräddade runtom.
Kakan är för torr.	Höj temperaturen med 10 °C och förkorta gräddningstiden.
Kakan är överallt för ljus.	Har du rätt fals och tillbehör, ställ in en högre temperatur eller förläng baktiden.
Kakan är för ljus upptill men nedtill för mörk.	Sätt in kakan på en högre fals nästa gång.
Kakan är för mörk upptill men nedtill för ljus.	Sätt in kakan på en lägre fals nästa gång. Välj en lägre temperatur och förläng gräddningstiden.
Formkakan blir för mörk baktill.	Formen ska stå mitt i ugnen och inte nära den bakre väggen.
Kakan är överallt för mörk.	Välj en lägre temperatur nästa gång och förläng eventuellt gräddningstiden.
Bakverket är ojämnt gräddat.	Ställ in en något lägre temperatur. Överflödigt bakplåtspapper kan påverka luftcirkulationen. Klipp alltid till bakplåtspapperet så att det passar. Se till att bakformen inte står framför öppningarna i ugnsutrymmets bakvägg. Se till att kakorna är ungefär lika stora och tjocka när du bakar småkakor.
Du har gräddat på flera falsar. Bakverken på den översta plåten är mörkare än bakverken på den nedre.	Använd alltid 4D-varmluft om du ska grädda på flera falsar. Bakverk som du sätter in tillsammans på plåtar eller i formar måste inte nödvändigtvis bli färdiga samtidigt.
Kakan ser bra ut men är inte färdig inuti.	Baka vid lägre temperatur och längre tid och använd eventuellt mindre vätska. Förgrädda botten på kakor med saftig fyllning. Strö över mandel eller ströbröd och lägg sedan på fyllningen.
Kakan lossar inte när du vänder formen uppochned.	Låt kakan svalna ytterligare 5 till 10 minuter. Lossar den fortfarande inte kan du dra med kniv försiktigt längs kanten. Vänd kakan en gång till och täck formen med en blöt, kall handduk. Nästa gång kan du fetta in formen och täcka den med ströbröd.

Bröd och småfranska

Din enhet har åtskilliga ugnsställningar för att baka bröd och småfranska. I inställningstabellerna hittar du de bästa inställningarna för många maträtter.

Läs även informationen i avsnittet under Låta degen jäsa.

Använd bara originaltillbehör till enheten. Den är exakt anpassad till ugnsutrymmet och driftstypen.

Falsar

Använd de angivna falsarna.

Grädda på en fals

Använd följande nivåer för att grädda på en fals:

- höga bakverk: Nivå 2
- platta bakverk: Nivå 3

Om du använder värmetyper 4D-varmluft kan du välja mellan nivå 1, 2, 3 och 4.

Gräddning på två falsar

Använd 4D-varmluft. Bakverk som du sätter in tillsammans på plåtar eller i formar måste inte nödvändigtvis bli färdiga samtidigt.

- Långpanna: fals 3
Bakplåt: fals 1
- Former på gallret
första gallret: fals 3
andra gallret: fals 1

Genom att tillaga flera maträtter på samma gång kan du spara upp till 45 procent energi. Ställ formarna bredvid varandra eller omlott på varandra i ugnen.

Tillbehör

Tänk på att alltid använda passande tillbehör och att du för in dem med rätt ända först.

Galler

Sätt in gallret med den öppna sidan mot ugnsluckan och nedböjningen nedåt. Ställ alltid formar på gallret.

Långpanna eller bakplåt

Sätt försiktigt in långpannan eller bakplåten ända tills det tar stopp, med den avfasade sidan mot ugnsluckan.

Bakformer

Mörka bakformer av metall passar bäst.

Ljusa plåtformer, keramikformer och glasformer förlänger baktiden och bakverket blir inte lika jämnt gräddad. Om du bakar med sådana formar och vill använda över-/undervärme, ska du sätta in formen på fals 1.

Bakplåtspapper

Använd ett bakplåtspapper som klarar den angivna temperaturen. Klipp alltid till bakplåtspapperet så att det passar.

Djupfrysta produkter

Använd inte djupfrysta produkter som fortfarande är isiga. Ta bort is från maträtten.

Djupfrysta produkter är ibland ojämnt förgräddade. Den ojämnna gräddningen förblir även efter gräddningen.

Rekommenderade inställningsvärden

I tabellen hittar du den optimala ugnsfunktionen för olika bröd och småfranska. Temperatur och baktid beror på degvolym och typ av deg. Det är därför tabellen anger inställningsintervall. Försök först med de lägre värdena. Lägre temperatur ger jämnare slutresultat. Ställ in ett högre värde nästa gång, om det behövs.

Anvisning: Baktider går inte att snabba på med högre temperaturer. Brödet eller småfranskan skulle bara vara klar på ytan, men inte genomgräddad.

Inställningsvärdena gäller för mat som ställs in i kall ugn. Då sparar du upp till 20% effekt. Förvärmer du ugnen blir gräddningstiden några minuter kortare.

Vissa rätter kräver förvärmning och det finns angivet i tabellen. Ställ inte in mat och tillbehör i ugnen förrän förvärmningen är klar. Vissa maträtter blir bäst om du bakar av dem i flera steg. De är angivna i tabellen.

Inställningsvärdena för brödeggar gäller såväl för degar på plåt som degar i form.

Om du vill baka efter eget recept kan du försöka hitta ett liknande bakverk i tabellen.

Ta ut alla tillbehör som inte ska användas ur ugnen. Då får du optimalt slutresultat och sparar upp till 20% effekt.

Obs!

Håll aldrig vatten i en varm ugn och ställ inte formar med vatten direkt på ugnsbotten. Temperaturskiftningar kan ge skador på emaljen.

Använda ugnsfunktioner:

-  4D-varmluft
-  Över-/undervärme
-  Varmluftsgrillning
- Grill  stor grillyta
-  coolStart-funktion

Maträtt	Tillbehör	Fals	Ugnsfunktion	Temperatur i °C	Grillsteg	Tillagningstid i minuter
Bröd						
Vitt bröd, 750 g	Långpanna eller formbrödsform	2		210-220*	-	10-15
				180-190	-	25-35
Blandbröd, 1,5 kg	Långpanna eller formbrödsform	2		210-220*	-	10-15
				180-190	-	40-50
* Förvärm						
** Beakta uppgifterna på förpackningen						

Maträtt	Tillbehör	Fals	Ugnsfunktion	Temperatur i °C	Grillsteg	Tillagningstid i minuter
Fullkornsbröd, 1 kg	Långpanna	2		210-220*	-	10-15
				180-190	-	40-50
Focaccia	Långpanna	3		250-270	-	20-25
Småfranska						
Bake off-småfranska eller -baguette, förgräddade**	Långpanna	3		-	-	-
Småfranska, söta, färska	Bakplåt	3		170-190*	-	15-20
Småfranska, söta, färska, 2 nivåer	Långpanna + bakplåt	3+1		150-170*	-	20-30
Småfranska, färska	Bakplåt	3		180-200	-	20-30
Baguette, förgräddad kyl**	Långpanna	3		-	-	-
Småfranska, frusna						
Bake off-småfranska eller -baguette, förgräddade**	Långpanna	3		-	-	-
Tyska Laugengebäck, delar för gräddning**	Långpanna	3		-	-	-
Croissant, delar för gräddning	Långpanna	3		170-190	-	30-35
Varma smörgåsar						
Varma smörgåsar, 4 st.	Galler	3		190-210	-	10-15
Varma smörgåsar, 12 st.	Galler	3		230-250	-	10-15
Rosta bröd (förvärm inte)	Galler	5		-	3	4-6
* Förvärm						
** Beakta uppgifterna på förpackningen						

Pizza, paj och kryddiga bakverk

Din enhet har åtskilliga ugnsinställningar för att tillaga pizza, paj och kryddiga bakverk. I inställningstabellerna hittar du de bästa inställningarna för många maträtter.

Läs även informationen i avsnittet under Låta degen jäsa.

Använd bara originaltillbehör till enheten. Den är exakt anpassad till ugnsutrymmet och driftstypen.

Falsar

Använd de angivna falsarna.

Grädda på en fals

Använd följande nivåer för att grädda på en fals:

- höga bakverk: Nivå 2
- platta bakverk: Nivå 3

Om du använder värmetyper 4D-varmluft kan du välja mellan nivå 1, 2, 3 och 4.

Gräddning på flera falsar

Använd 4D-varmluft. Bakverk som du sätter in tillsammans på plåtar eller i formar måste inte nödvändigtvis bli färdiga samtidigt.

Gräddning på två falsar:

- Långpanna: fals 3
- Bakplåt: fals 1

- Former på gallret
första gallret: fals 3
andra gallret: fals 1

Grädda på fyra falsar:

- 4 galler med bakplåtspapper
första gallret: fals 5
andra gallret: fals 3
tredje gallret: fals 2
fjärde gallret: fals 1

Genom att tillaga flera maträtter på samma gång kan du spara upp till 45 procent energi. Ställ formarna bredvid varandra eller omlott på varandra i ugnen.

Tillbehör

Tänk på att alltid använda passande tillbehör och att du för in dem med rätt ända först.

Galler

Sätt in gallret med den öppna sidan mot ugnsluckan och nedböjningen nedåt. Ställ alltid formar på gallret.

Långpanna eller bakplåt

Sätt försiktigt in långpannan eller bakplåten ända tills det tar stopp, med den avfasade sidan mot ugnsluckan.

Om du bakar pizza med mycket pålägg ska du använda långpannan.

Bakformar

Mörka bakformar av metall passar bäst.

Ljusa plåtformar, keramikformar och glasformar förlänger baktiden och bakverket blir inte lika jämnt gräddad. Om du bakar med sådana formar och vill använda över-/undervärme, ska du sätta in formen på fals 1.

Bakplåtspapper

Använd ett bakplåtspapper som klarar den angivna temperaturen. Klipp alltid till bakplåtspapperet så att det passar.

Djupfrysta produkter

Använd inte djupfrysta produkter som fortfarande är isiga. Ta bort is från maträtten.

Djupfrysta produkter är ibland ojämnt förgräddade. Den ojämnna gräddningen förblir även efter gräddningen.

Rekommenderade inställningsvärden

I tabellen hittar du den optimala ugsfunktionen för olika maträtter. Temperatur och baktid beror på typ av deg och degvolym. Det är därför tabellen anger inställningsintervall. Försök först med de lägre värdena. Lägre temperatur ger jämnare slutresultat. Ställ in ett högre värde nästa gång, om det behövs.

Anvisning: Baktider går inte att snabba på med högre temperaturer. Maträtten skulle bara vara klar på ytan men inte genomgräddad.

Inställningsvärdena gäller för mat som ställs in i kall ugn. Då sparar du upp till 20% effekt. Förvärmer du ugnen blir gräddningstiden några minuter kortare.

Vissa rätter kräver förvärmning och det finns angivet i tabellen. Ställ inte in mat och tillbehör i ugnen förrän förvärmningen är klar.

Om du vill baka efter eget recept kan du försöka hitta ett liknande bakverk i tabellen.

Ta ut alla tillbehör som inte ska användas ur ugnen. Då får du optimalt slutresultat och sparar upp till 20% effekt.

Använda ugsfunktioner:

-  4D-varmluft
-  Över-/undervärme
-  Pizzaläge
-  coolStart-funktion

Maträtt	Tillbehör	Fals	Ugs-funktion	Temperatur i °C	Tillag-ningstid i minuter
Pizza					
Pizza, färsk	Bakplåt	3		200-220	25-35
Pizza, färsk	Bakplåt	3		200-220	25-35
Pizza, färsk, 2 nivåer	Långpanna + bakplåt	3+1		180-200	35-45
Pizza, färsk, tunn botten	Pizzaplåt	2		220-230	20-30
Pizza, kyl ^{**}	Galler	3		-	-
Pizza, fryst					
Pizza med tunn botten 1 st. ^{**}	Galler	3		-	-
Pizza med tunn botten 2 st.	Långpanna + galler	3+1		190-210	20-25
Pizza med tjock botten 1 st. ^{**}	Galler	3		-	-
Pizza med tjock botten 2 st.	Långpanna + galler	3+1		190-210	20-30
Pizzabaguette ^{**}	Galler	3		-	-
Minipizzor ^{**}	Långpanna	3		-	-
Minipizzor, Ø 7 cm, 4 nivåer	4 galler	5+3+2+1		180-200*	20-30
Krydd. bakverk & quiche					
Krydd. bakverk i form	Springform Ø 28 cm	2		170-190	55-65
Ostpaj	Pajform, svart plåt	3		190-210	30-40
Lök- och fläskpaj	Långpanna	3		260-280*	10-15
Pirog	Gratängform	2		190-200	30-45
Empanada	Långpanna	3		180-190	30-45
Börek	Långpanna	1		200-220*	20-30
* Förvärm					
^{**} Beakta uppgifterna på förpackningen					

Gratäng och sufflé

Din enhet har många ugnsställningar för att tillreda gratängar och suffléer. I inställningstabellerna hittar du de bästa inställningarna för många maträtter.

Använd bara originaltillbehör till enheten. Den är exakt anpassad till ugnsutrymmet och driftstypen.

Falsar

Använd alltid de angivna falsarna.

Du kan tillaga på en fals i form eller i långpanna.

- Formar på gallret: fals 2
- Långpanna: fals 3

Suffléer kan du även tillaga i vattenbad i långpannan. Sätt då in långpannan på fals 2.

Genom att tillaga flera maträtter på samma gång kan du spara upp till 45 procent energi. Ställ formarna bredvid varandra i ugnen.

Tillbehör

Tänk på att alltid använda passande tillbehör och att du för in dem med rätt ända först.

Galler

Sätt in gallret med den öppna sidan mot ugnsluckan och nedböjningen nedåt. Ställ alltid formar på gallret.

Långpanna

Sätt försiktigt in långpannan ända tills det tar stopp, med den avfasade sidan mot ugnsluckan.

Porslin

Använd en bred, låg form till gratängar. Tillagningen tar

längre tid och maten blir mörkare på ovansidan i smala och höga formar.

Rekommenderade inställningsvärden

I tabellen hittar du den bästa ugnsställningen för olika gratängar och suffléer. Temperatur och gräddningstid beror på mängd och recept. När du gör gratängar beror tillagningstiden på formens storlek och gratängens höjd. Därför anges inställningszoner. Försök först med de lägre värdena. En lägre temperatur ger jämnare bakyta. Ställ in ett högre värde nästa gång, om det behövs.

Anvisning: Tillagningstider kan inte förkortas genom att man ställer in en högre temperatur. En gratäng eller sufflé skulle bara vara tillagad på utsidan men rå inuti.

Inställningsvärdena gäller för mat som ställs in i kall ugn. Så sparar du upp till 20 procent energi. Förvärmer du ugnen blir tillagningstiden några minuter kortare.

Om du vill laga efter eget recept kan du orientera dig efter en liknande rätt i tabellen.

Ta ut alla tillbehör som inte ska användas ur ugnen. Så får du det bästa tillagningsresultatet och sparar upp till 20 procent energi.

Använda ugnsfunktioner:

-  4D-varmluft
-  Över-/undervärme
-  Pizzaläge
-  coolStart-funktion

Gratängar & suffléer	Tillbehör / kärl	Fals	Ugnsfunktion	Temperatur i °C	Tillagningstid i minuter
Gratäng, krydd., tillagade tillbehör	Ugnform	2		200-220	30-50
Pudding	Ugnform	2		170-190	40-60
Lasagne, färsk, 1 kg	Ugnform	2		160-180	50-60
Lasagne, frusen, 400 g	Galler	2		-	-
Potatisgratäng, råa tillsatser, 4 cm hög	Ugnform	2		160-190	50-70
Potatisgratäng, råa tillsatser, 4 cm hög, 2 nivåer	Ugnform	3+1		150-170	60-80
Sufflé	Ugnform	2		160-180*	35-45
Sufflé	Portionsformar	2		170-190	65-75

* Beakta uppgifterna på förpackningen

Fågel

Din enhet har olika ugnsställningar för att tillreda fågel. I inställningstabellerna hittar du de bästa inställningarna för ett antal maträtter.

Steka på galler

Att steka på galler är särskilt passande för stora fågeldjur eller flera bitar samtidigt.

Sätt in långpannan med gallret ovanpå på den fals som anges. Se till att gallret ligger stadigt på långpannan.

→ "Tillbehör" på sidan 9

Beroende på storlek och typ av fågel kan du hälla upp till ½ liter vatten i långpannan. Där kan fett som droppar ned fångas upp. Av denna sky kan du sedan tillaga en sås. Dessutom bildas inte så mycket os och ugnen håller sig ren längre.

Steka i formen

Använd bara formar som är ugnståliga. Kontrollera att formen får plats i ugnen.

Bäst är formar av glas. Ställ heta glasformar på torrt underlag. Är underlaget blött eller kallt kan formen spricka.

Glansiga stekgrytor i rostfritt stål eller aluminium reflekterar värmen som en spegel och är därför inte alltid så lämpliga. Fågelköttet blir långsammare genomkockt och får inte samma yta. Använd en högre temperatur och/eller en längre tillagningstid.

Läs tillverkarens anvisningar till ugnnsformen.

Öppen form

Använd helst en hög stekgryta när du steker fågel. Ställ grytan på gallret. Om du inte har någon form som passar, använd långpannan.

Täckt form

Ugnen håller sig betydligt renare när tillagningen sker i en täckt form. Se till att locket passar bra och sluter tätt. Ställ formen på gallret.

När du tar av locket efter tillagningen kan mycket het ånga stiga upp. Lyft bakkanten på locket, så att ångan kan pysa ut bort från kroppen.

Fågelkött kan bli frasigt även i en sluten gryta. Använd då en stekgryta med glaslock och ställ in en högre temperatur.

Grillning

Stäng alltid luckan när du använder grillen. Du får aldrig grilla med öppen ugnslucka.

Lägg maten på gallret. Sätt även in långpannan med den avfasade sidan mot ugnsluckan minst en fals längre ner. Droppande fett fångas upp.

Använd om möjligt grillbitar som är ungefär lika tjocka och tunga. Då får de jämn och fin färg och förblir saftiga. Lägg grillbitarna direkt på gallret.

Vänd grillbitarna med grilltång. Sticker du en gaffel i köttet rinner kötsaften ut och köttet blir torrt.

Anvisningar

- Grillelementet slår på och av hela tiden, det ska vara så. Hur ofta det sker beror på det inställda grillläget.
- Vid grillning kan det uppstå rök.

Stektermometer

Med stektermometern kan du ugnsbaka precis rätt. Läs instruktionerna för hur stektermometern ska användas i kapitlet om detta. Där hittar du uppgifter om hur stektermometern ska sättas in, möjliga ugnsställningar och annan information.

→ "Stektermometer" på sidan 15

Rekommenderade inställningsvärden

I tabellen hittar du den bästa ugnsställningen för ditt fågelkött. Temperatur och tillagningstid beror på livsmedlets mängd, typ och temperatur. Därför anges inställningszoner. Försök först med de lägre värdena. Ställ in ett högre värde nästa gång, om det behövs.

Inställningsvärdena gäller när man ställer in en ofylld, stekfärdig fågel som har kylskåpstemperatur i en uppvärmd ugn. Så sparar du upp till 20 procent energi. Förvärmer du ugnen blir tillagningstiden några minuter kortare.

I tabellen hittar du uppgifter för fågel tillsammans med föreslagen vikt. Om du tillagar en tung fågel ska du använda de lägre temperaturerna. Om det är flera bitar orienterar du dig efter den tyngsta bitens vikt för att räkna ut tillagningstiden. De olika bitarna bör vara av ungefär samma storlek.

Generellt gäller att ju större fågeln är, desto lägre temperatur och längre tillagningstid.

Vänd fågelstycket efter ca. 1/2 till 2/3 av den angivna tiden.

Anvisning: Använd ett bakplåtspapper som klarar den angivna temperaturen. Klipp alltid till bakplåtspapperet så att det passar.

Tips

- Picka skinnet under vingarna på gås eller anka. Så kan fettets rinna ut.
- För ankbröst ska skinnet skäras. Ankbröst ska inte vändas.
- Om du ska vända fågelstycket, tänk då på att bröstsidan eller skinnsidan ska vara nedåt först.
- Fågeln blir väldigt knaprig och brun om du penslar med smör, saltvatten eller apelsinjuice i slutet av stektiden.

Ta ut alla tillbehör som inte ska användas ur ugnen. Så får du det bästa tillagningsresultatet och sparar upp till 20 procent energi.

Använda ugnsfunktioner:

-  Över-/undervärme
-  Varmluftsgillning
- Grill  stor grillyta
-  coolStart-funktion

Maträtt	Tillbehör / kärl	Fals	Ugnsfunktion	Temperatur i °C	Grillläge	Tillagningstid i minuter
Kyckling						
Kyckling, 1 kg	Galler	2		200-220	-	60-70
Kycklingsbröstfilé, à 150 g (grilla)	Galler	4		-	3*	15-20
Kycklingdelar, à 250 g	Galler	3		220-230	-	30-35
Kycklingsticks, nuggets, frusna	Långpanna	3		-	-	-
Gödkyckling, 1,5 kg	Galler	2		200-220	-	70-90
Anka & gås						
Anka, 2 kg	Galler	1		180-200	-	90-110

* Förvärm i 5 minuter

Maträtt	Tillbehör / kärl	Fals	Ugnsfunktion	Temperatur i °C	Grilläge	Tillagningstid i minuter
Ankbröst, à 300 g	Galler	3		230-250	-	25-30
Gås, 3 kg	Galler	2		160-180	-	120-150
Gåslår, à 350 g	Galler	2		210-230	-	40-50
Kalkon						
Liten kalkon, 2,5 kg	Galler	2		180-200	-	70-90
Kalkonbröst, utan ben, 1 kg	Kärl med lock	2		240-260	-	80-100
Kalkonovanlår, med ben, 1 kg	Galler	2		180-200	-	80-100
* Förvärm i 5 minuter						

Kött

Din enhet har många ugnsinställningar för att tillreda kött. I inställningstabellerna hittar du de bästa inställningarna för många maträtter.

Steka och sjuda

Pensla gärna lite fett över en mager köttbit eller lägg några baconskivor ovanpå.

Skär kryss i svålen. Om du ska vända steken, tänk då på att svålen ska vara nedåt först.

När steken är färdig ska den vila ytterligare 10 minuter i avstängd, stängd ugn. Därigenom fördelar sig köttsafterna bättre. Eventuellt kan du slå in steken i aluminiumfolie. Den rekommenderade vilotiden är inte med i angiven stektid.

Steka på galler

På gallret får köttet en lite knaprigare yta.

Beroende på storlek och typ av kött kan du hålla upp till ½ liter vatten i långpannan. Långpannan fångar upp droppande fett och köttsaft. Av denna sky kan du sedan tillaga en sås. Dessutom bildas inte så mycket os och ugnen håller sig ren längre.

Sätt in långpannan med gallret ovanpå på den fals som anges. Se till att gallret ligger stadigt på långpannan.
→ "Tillbehör" på sidan 9

Steka och sjuda i porslinsformer

Att steka och sjuda i former är behändigare. Det är lättare att ta ut steken med formen ur ugnen och tillreda såsen direkt i formen.

Använd bara formar som är ugnståliga. Kontrollera att formen får plats i ugnen.

Bäst är formar av glas. Ställ heta glasformer på torrt underlag. Är underlaget blött eller kallt kan formen spricka.

Tillsätt lite vätska till magert kött. I glasformer ska botten vara täckt till ca. ½ cm.

Vätskemängden beror på köttsorten och grytmaterialet och även om du använder ett lock. Om du tillagar kött i emaljgryta eller mörka metallgrytor går det åt mer vätska än i en glasgryta.

Under stekningen förångar vätskorna i formen. Vid behov kan du försiktigt fylla på med mer vätska.

Glansiga stekgrytor i rostfritt stål eller aluminium reflekterar värmen som en spegel och är därför inte alltid så lämpliga. Köttet tar längre tid att tillaga och får inte en lika kraftig stekyta. Använd en högre temperatur och/eller en längre tillagningstid.

Läs tillverkarens anvisningar till ugnsformen.

Öppen form

Använd helst en hög stekgryta när du steker kött. Ställ grytan på gallret. Om du inte har någon form som passar, använd långpannan.

Täckt form

Ugnen håller sig betydligt renare när tillagningen sker i en täckt form. Se till att locket passar bra och sluter tätt. Ställ formen på gallret.

Avståndet mellan kött och lock bör vara minst 3 cm. Köttet kan svälla.

När du tar av locket efter tillagningen kan mycket het ånga stiga upp. Lyft bakkanten på locket, så att ångan kan pysa ut bort från kroppen.

Vid sjudning ska du först steka på köttet efter egen smak. Tillsätt vatten, vin, ättika eller liknande till skyn. Grytbotten ska vara täckt till ca. 1-2 cm.

Under stekningen förångar vätskorna i formen. Vid behov kan du försiktigt fylla på med mer vätska.

Kött kan bli frasigt även i en sluten gryta. Använd då en stekgryta med glaslock och ställ in en högre temperatur.

Grillning

Stäng alltid luckan när du använder grillen. Du får aldrig grilla med öppen ugnslucka.

Lägg maten på gallret. Sätt även in långpannan med den avfasade sidan mot ugnsluckan minst en fals längre ner. Droppande fett fångas upp.

Använd om möjligt grillbitar som är ungefär lika tjocka och tunga. Då får de jämn och fin färg och förblir saftiga. Lägg grillbitarna direkt på gallret.

Vänd grillbitarna med grilltång. Sticker du en gaffel i köttet rinner köttsaften ut och köttet blir torrt.

Salta maten först efter grillningen. Salt drar ur vatten ur köttet.

Anvisningar

- Grillelementet slår på och av hela tiden, det ska vara så. Hur ofta det sker beror på det inställda grilläget.

- Vid grillning kan det uppstå rök.

Stektermometer

Med stektermometern kan du ugnsbaka precis rätt. Läs instruktionerna för hur stektermometern ska användas i kapitlet om detta. Där hittar du uppgifter om hur stektermometern ska sättas in, möjliga ugnsinställningar och annan information.

→ "Stektermometer" på sidan 15

Rekommenderade inställningsvärden

I tabellen hittar du den bästa ugnsinställningen för åtskilliga köträtter. Temperatur och tillagningstid beror på livsmedlets mängd, typ och temperatur. Därför anges inställningszoner. Försök först med de lägre värdena. Ställ in ett högre värde nästa gång, om det behövs.

Inställningsvärdena gäller när man ställer in kött som har kylskåpstemperatur i en oppvärmad ugn. Så sparar du upp till 20 procent energi. Förvärmer du ugnen blir tillagningstiden några minuter kortare.

I tabellen hittar du uppgifter för köttbitar tillsammans med föreslagen vikt. Om du vill steka en tyngre köttbit ska du i vilket fall som helst ha en lägre temperatur. Om det är flera bitar orienterar du dig efter den tyngsta bitens vikt för att räkna ut tillagningstiden. De olika bitarna bör vara av ungefär samma storlek.

Generellt gäller att ju större stek, desto lägre temperatur och längre tillagningstid.

Vänd steken och grillbitarna efter ca. 1/2 till 2/3 av den angivna tiden.

Om du vill laga efter eget recept kan du orientera dig efter en liknande rätt. Ytterligare information finns bland tipsen för stekning, sjudning och grillning i anslutning till inställningstabellerna.

Ta ut alla tillbehör som inte ska användas ur ugnen. Så får du det bästa tillagningsresultatet och sparar upp till 20 procent energi.

Använda ugnsfunktioner:

-  Över-/undervärme
-  Varmluftsgrillning
- Grill  stor grillyta

Maträtt	Tillbehör / kärl	Fals	Ugnsfunktion	Temperatur i °C	Grillsteg	Tillagningstid i minuter
Fläskkött						
Fläskstek utan svål, t.ex. nacke, 1,5 kg	Öppen form	2		180-190	-	110-130
Fläskstek med svål t.ex. bog, 2 kg	Galler	2		190-200	-	130-140
Fläskfilé, 1,5 kg	Öppen form	2		220-230	-	70-80
Fläskfilé, 400 g	Galler	3		220-230	-	20-25
Kassler med ben, 1 kg (med lite vattentillsats)	Kärl med lock	2		210-230	-	70-90
Fläskköttsskivor, 2 cm tjocka	Galler	5		-	2	16-20
Fläskmedaljonger, 3 cm tjocka (förvärm 5 min)	Galler	5		-	3*	8-12
Nötkött						
Oxfilé, medium, 1 kg	Galler	2		210-220	-	40-50
Nötstek, 1,5 kg	Kärl med lock	2		200-220	-	130-160
Rostbiff, medium, 1,5 kg	Galler	2		220-230	-	60-70
Biff, 3 cm tjock, medium (förvärm inte)	Galler	3		-	3	15-20
Hamburgare, 3-4 cm hög	Galler	4		-	3	25-30
Kalvkött						
Kalvstek, 1,5 kg	Öppen form	2		160-170	-	100-120
Kalvlägg, 1,5 kg	Öppen form	2		200-210	-	100-120
Lammkött						
Lambbog benfri, medium, 1,5 kg	Öppen form	2		170-190	-	50-80
Lammrygg med ben**	Galler	2		180-190	-	40-50
Lammkotlett	Galler	3		-	3	12-16
* Förvärm						
** Vänd inte						

Maträtt	Tillbehör / kärl	Fals	Ugnsfunktion	Temperatur i °C	Grillsteg	Tillagningstid i minuter
Korv						
Grillkorv	Galler	4		-	3	10-15
Köttträtter						
Köttfärslimpa, 1 kg	Öppen form	2		170-180	-	60-70
* Förvärm						
** Vänd inte						

Tips vid stekning, sjudning och grillning

Ugnsutrymmet blir nedsmutsat.	Tillaga maten i en sluten stekgryta eller använd grillplåten. Om du använder grillplåten får du det bästa grillresultatet. Du kan köpa till grillplåten som extra tillbehör.
Steken har blivit för mörk och på vissa ställen är ytan bränd och/eller steken är för torr.	Kontrollera falsnivån och temperaturen. Välj en lägre temperatur nästa gång och förkorta eventuellt stektiden.
Skorpan är för tunn.	Höj temperaturen eller slå helt kort på grillfunktionen mot slutet av stektiden.
Steken ser bra ut, men skyn har bränt vid.	Välj ett mindre stekkärl och tillsätt eventuellt mer vätska nästa gång.
Steken ser fin ut men skyn är för ljus och vattnig.	Välj ett större stekkärl och tillsätt eventuellt mindre vätska nästa gång.
Köttet bränner vid när det ska sjuda.	Stekform och lock måste passa ihop och sluta tätt. Sänk temperaturen och tillsätt eventuellt lite vätska medan köttet sjuder.
Grillbitarna blir för torra.	Salta köttet efter grillningen. Salt drar ur vatten ur köttet. Stick inga hål i köttet när du vänder det. Använd en grilltång.

Fisk

Din enhet har olika ugnsinställningar för att tillreda fisk. I inställningstabellerna hittar du de bästa inställningarna för många maträtter.

Du behöver inte vända på hel fisk. Sätt in hela fisken med ryggsidan upp i ugnen, alltså med ryggsidan uppåt. Ställ en skalad potatis eller ett litet ugnsfast fat i buken på fisken, så att den står stadigt.

Du märker om fisken är genomkokt genom att ryggsidan lossar lätt.

Steka och grilla på galler

Lägg maten på gallret. Sätt även in långpannan med den avfasade sidan mot ugnsluckan minst en fals längre ner.

Beroende på storlek och typ av fisk kan du hälla upp till ½ liter vatten i långpannan. Droppande vätska fångas upp. Då bildas inte så mycket rök och ugnen håller sig ren längre.

Stäng alltid luckan när du använder grillen. Du får aldrig grilla med öppen ugnslucka.

Använd om möjligt grillbitar som är ungefär lika tjocka och tunga. Då får de jämn och fin färg och förblir saftiga. Lägg grillbitarna direkt på gallret.

Vänd grillbitarna med grilltång. Sticker du en gaffel i fiskköttet rinner köttsaften ut och fiskköttet blir torrt.

Anvisningar

- Grillelementet slår på och av hela tiden, det ska vara så. Hur ofta det sker beror på det inställda grillläget.

- Vid grillning kan det uppstå rök.

Steka och ångkoka i formen

Använd bara formar som är ugnsålliga. Kontrollera att formen får plats i ugnen.

Bäst är formar av glas. Ställ heta glasformar på torrt underlag. Är underlaget blött eller kallt kan formen spricka.

Glansiga stekgrytor i rostfritt stål eller aluminium reflekterar värmen som en spegel och är därför inte alltid så lämpliga. Fisken blir långsammare genomkokt och får inte en lika kraftig stekyta. Använd en högre temperatur och/eller en längre tillagningstid.

Läs tillverkarens anvisningar till ugnsformen.

Öppen form

Använd helst en hög stekgryta när du tillagar hel fisk. Ställ grytan på gallret. Om du inte har någon form som passar, använd långpannan.

Täckt form

Ugnen håller sig betydligt renare när tillagningen sker i en täckt form. Se till att locket passar bra och sluter tätt. Ställ formen på gallret.

För att ångkoka, tillsätt två till tre matskedar vätska och lite citronsaft eller ättika i grytan.

När du tar av locket efter tillagningen kan mycket het ånga stiga upp. Lyft bakkanten på locket, så att ångan kan pysa ut bort från kroppen.

Fisk kan bli frasigt även i en sluten gryta. Använd då en stekgryta med glaslock och ställ in en högre temperatur.

Rekommenderade inställningsvärden

I tabellen hittar du den bästa ugnsställningen för din fiskrätt. Temperatur och tillagningstid beror på livsmedlets mängd, typ och temperatur. Därför anges inställningszoner. Försök först med de lägre värdena. Ställ in ett högre värde nästa gång, om det behövs.

Inställningsvärdena gäller när man ställer in fisk som har kylskåpstemperatur i en uppvärmd ugn. Så sparar du upp till 20 procent energi. Förvärmer du ugnen blir tillagningstiden några minuter kortare.

I tabellen hittar du uppgifter för fisk tillsammans med föreslagen vikt. Om du vill tillaga en tyngre fisk ska du i vilket fall som helst ha en lägre temperatur. Om det är flera fiskar orienterar du dig efter den tyngsta fiskens

vikt för att räkna ut tillagningstiden. De olika fiskarna bör vara av ungefär samma storlek.

Generellt gäller att ju större fisk, desto lägre temperatur och längre tillagningstid.

Vänd på fisk som inte är i simläge efter ca. 1/2 till 2/3 av den angivna tiden.

Anvisning: Använd ett bakplåtspapper som klarar den angivna temperaturen. Klipp alltid till bakplåtspapperet så att det passar.

Ta ut alla tillbehör som inte ska användas ur ugnen. Så får du det bästa tillagningsresultatet och sparar upp till 20 procent energi.

Använda ugnsfunktioner:

-  Över-/undervärme
-  Varmluftsgrillning
- Grill  stor grillyta

Maträtt	Tillbehör / kärl	Fals	Ugnsfunktion	Temperatur i °C	Grillläge	Tillagningstid i minuter
Fisk						
Fisk, grillad, hel 300 g, t.ex. forell	Galler	2		170-190	-	20-30
Fisk, hel, grillad 1,5 kg, t.ex. lax	Galler	2		170-190	-	30-40
Fiskfiléer						
Fiskfilé, opanerad, grillad	Galler	4		-	1*	15-25
Fiskkotletter						
Fiskkotlett, 3 cm tjock**	Galler	4		-	3	10-20
Fisk, frusen						
Fiskfilé, opanerad	Kärl med lock	2		210-230	-	20-30
Fiskfilé, gartinerad	Galler	2		200-220	-	45-60
Fiskpinnar (vänd emellanåt)	Långpanna	3		200-220	-	20-30
* Förvärm						
** Skjut in långpannan därunder på fals 2						

Tillbehör och grönsaker

Här hittar du information om hur du tillagar grillgrönsaker, potatis och djupfrysta potatisprodukter.

Ta ut alla tillbehör som inte ska användas ur ugnen. Så får du det bästa tillagningsresultatet och sparar energi.

Falsar

Använd de angivna falsarna.

Tillagning på en fals

Följ uppgifterna i tabellen.

Tillagning på två falsar

Använd 4D-varmluft. Plåtar du sätter in tillsammans måste inte nödvändigtvis bli färdiga samtidigt.

- Långpanna: fals 3
- Bakplåt: fals 1

Tillbehör

Tänk på att alltid använda passande tillbehör och att du för in dem med rätt ända först.

Galler

Sätt in gallret med den öppna sidan mot ugnsluckan och nedböjningen nedåt. Ställ alltid formar på gallret.

Långpanna eller bakplåt

Sätt försiktigt in långpannan eller bakplåten ända tills det tar stopp, med den avfasade sidan mot ugnsluckan.

Bakplåtspapper

Använd ett bakplåtspapper som klarar den angivna temperaturen. Klipp alltid till bakplåtspapperet så att det passar.

Rekommenderade inställningsvärden

I tabellen hittar du den bästa ugnsställningen för olika maträtter. Temperatur och tillagningstid beror på livsmedlets mängd, typ och kvalitet. Därför anges inställningszoner. Försök först med de lägre värdena.

En lägre temperatur ger jämnare bakyta. Ställ in ett högre värde nästa gång, om det behövs.

Inställningsvärdena gäller för mat som ställs in i kall ugn. Förvärmer du ugnen blir tiderna några minuter kortare.

Om du vill laga efter eget recept kan du orientera dig efter en liknande rätt i tabellen.

Använda ugnsfunktioner:

-  4D-varmluft
- Grill  stor grilllyta
-  coolStart-funktion

Maträtt	Tillbehör	Fals	Ugnsfunktion	Temperatur i °C	Grillläge	Tillagningstid i minuter
Grönsaksrätter						
Grillgrönsaker	Långpanna	5		-	3	10-15
Potatis						
Bakpotatis, halverade	Långpanna	3		160-180	-	45-60
Potatisprodukter, frusna						
Potatisrösti*	Långpanna	3		-	-	-
Potatispiroger, fyllda*	Långpanna	3		-	-	-
Kroketter	Långpanna	3		-	-	-
Pommes frites*	Långpanna	3		-	-	-
Pommes frites, 2 nivåer	Långpanna + bakplåt	3+1		190-210	-	30-40
* Beakta uppgifterna på förpackningen						

Yoghurt

Du kan göra egen yoghurt med den här enheten.

Göra yoghurt

Ta ut tillbehör och ställningar ur ugnsutrymmet. Ugnsutrymmet ska vara tomt. Öppna inte luckan när funktionen är igång.

1. Värm upp 1 liter mjölk (fetthalt 3,5%) till 90°C på plattan och låt svalna till 40°C.

2. För H-mjölk räcker det att värma upp till 40°C.
2. Rör ned 150 g yoghurt (kylskåpskall).
3. Häll över i koppar eller små glasburkar och täck med plastfolie.
4. Ställ kopporna eller glasburkarna på ugnsbotten och ställ in som tabellen anger.
5. När du är klar låter du yoghurten svalna i kylskåpet.

Använd uppvärmningstyp:

-  4D-varmluft

Maträtt	Tillbehör	Fals	Ugnsfunktion	Temperatur i °C	Tillagningstid i timmar
Yoghurt	Portionsformar	Ugnsbotten		40-45	8-9

Eco-ugnsfunktioner

Varmluft Eco och över-/undervärme Eco är smarta ugnsfunktioner för skonsam tillagning av kött, fisk och bakverk. Enheten reglerar ugnens effektmatning optimalt. Maten blir delvis tillagad på restvärme. På så vis blir den saftigare och bränner inte vid så lätt. Tillagningssätt och livsmedel avgör hur mycket effekt du kan spara. Effekten försvinner om du gläntar på luckan för tidigt vid tillagning eller förvärmer.

Använd bara originaltillbehör till enheten. De är optimalt anpassade till ugnsutrymmet och ugnsfunktionerna. Ta ut alla tillbehör du inte använder ur ugnen.

Sätt in maten i kall och tom ugn. Välj en temperatur i intervallet 125-275°C för varmluft Eco och i intervallet 150-250°C för över-/undervärme Eco. Håll luckan stängd vid tillagning. Tillaga bara på en fals.

Ugnsfunktionen varmluft Eco används för att beräkna effektförbrukningen i varmluftsläge samt för energieffektivitetsklassen. Ugnsfunktionen över-/undervärme Eco används för att beräkna effektförbrukningen i vanligt läge.

Man använder ugnsfunktionen varmluft Eco för att beräkna energieffektivitetsklassen.

Tillbehör

Tänk på att alltid använda passande tillbehör och att du för in dem med rätt ända först.

Galler

Sätt in gallret med den öppna sidan mot ugnsluckan och nedböjningen nedåt. Ställ alltid formar på gallret.

Långpanna eller bakplåt

Sätt försiktigt in långpannan eller bakplåten ända tills det tar stopp, med den avfasade sidan mot ugnsluckan.

Bakformar och porslin

Mörka bakformar av metall passar bäst. Därigenom kan du spara upp till 35 procent energi.

Formar av rostfritt stål eller aluminium reflekterar värme som en spegel. Ickereflekterande formar av emalj, värmetåligt glas eller besiktade gjutna aluminiumformar är bättre lämpade.

Ljusa plåtformar, keramikformar eller glasformar förlänger baktiden och kakan blir inte lika jämnt gräddad.

Bakplåtspapper

Använd ett bakplåtspapper som klarar den angivna temperaturen. Klipp alltid till bakplåtspapperet så att det passar.

Rekommenderade inställningsvärden

Här hittar du uppgifter för olika rätterna. Temperatur och baktid beror på degvolym och typ av deg. Därför anges inställningszoner. Försök först med de lägre värdena. En lägre temperatur ger jämnare bakyta. Ställ in ett högre värde nästa gång, om det behövs.

Anvisning: Bakningstider kan inte förkortas genom att man ställer in en högre temperatur. Kakor och bakverk skulle bara vara gräddade på utsidan, men inte färdiga inuti.

Använda ugsfunktioner:

-  Varmluft eco
-  Över-/undervärme eco

Maträtt	Tillbehör / kärl	Fals	Ugs-funktion	Temperatur i °C	Tillagningstid i minuter
Kakor i form					
Sockerkaka i form	Krans-/formbrödsform	2		140-160	60-80
Tårtbotten (sockerkaka)	Tårtbottenform	2		150-170	20-30
Tårtbotten, 2 ägg	Tårtbottenform	2		150-170	20-30
Tårta med botten utan fett, 3 ägg	Springform Ø 26 cm	2		160-170	30-45
Tårta med botten utan fett, 6 ägg	Springform Ø 28 cm	2		150-160	50-60
Sockerkaka med jäst	Hög sockerkaksform	2		150-170	50-70
Kakor på plåt					
Sockerkaka med torr garnering/fyllning	Bakplåt	3		150-170	25-40
Mördegskaka med torr garnering/fyllning	Bakplåt	3		170-180	25-35
Rulltårta	Bakplåt	3		180-190	15-20
Vetelängd, vetekrans	Bakplåt	3		160-170	25-35
Vetebröd med torr garnering/fyllning	Bakplåt	3		160-180	15-20
Småkakor					
Muffins	Muffinsplåt	2		160-180	15-25
Småkakor	Bakplåt	3		150-160	25-35
Smördegskakor	Bakplåt	3		170-190	20-35
Petit-choux	Bakplåt	3		200-220	35-45
Småkakor	Bakplåt	3		140-160	15-30
Spritskakor	Bakplåt	3		140-150	25-35
Mindre, jästa bakverk	Bakplåt	3		160-180	25-35
Bröd & småfranska					
Blandbröd, 1,5 kg	Formbrödsform	2		200-210	35-45
Focaccia	Långpanna	3		250-275	15-20
Småfranska, söta, färska	Bakplåt	3		170-190	15-20
Småfranska, färska	Bakplåt	3		180-200	20-30
Kött					
Fläskstek utan svål, t.ex. nacke, 1,5 kg	Öppen form	2		180-190	120-140
Nötsstek, 1,5 kg	Kärl med lock	2		200-220	140-160
Kalvstek, 1,5 kg	Öppen form	2		170-180	110-130

Maträtt	Tillbehör / kärl	Fals	Ugns-funktion	Temperatur i °C	Tillag-ningstid i minuter
Fisk					
Fisk, ångkokt, hel 300 g, t.ex. forell	Kärl med lock	2		190-210	25-35
Fisk, ångkokt, hel 1,5 kg, t.ex. lax	Kärl med lock	2		190-210	45-55
Fiskfilé, opanerad, ångkokt	Kärl med lock	2		190-210	15-25

Akrylamid i livsmedel

Akrylamid bildas framförallt vid tillagning med hög värme av mjöl- och stärkelserika produkter,

t.ex. potatischips, pommes frites, rostat bröd, småfranska, bröd eller konditorivaror av mördeg (kex, olika slags pepparkakor).

Tips för akrylamidfattig tillagning av maträtter

Allmänt	<ul style="list-style-type: none"> Håll tillagningstiderna så korta som möjligt. Bryn maträtterna gyllengula, inte för mörka. Tjocka, omfångsrika livsmedel innehåller mindre akrylamid.
Bakning	Med över-/undervärme, max 200° C. Varmluft max. 180° C.
Småkakor	Med över-/undervärme, max 190° C. Varmluft max. 170° C. Ägg eller äggula reducerar bildandet av akrylamid.
Pommes frites i ugnen	Bred ut jämnt fördelat på en plåt, i ett lager. Ta minst 400 g per plåt, så att dina pommes frites inte blir torra.

Torkning

Du kan torka mat med 4D-varmluft. Med denna typ av konservering koncentreras aromämnen genom att vattnet avlägsnas.

Använd bara frukt, grönsaker och örter utan skador och skölj dem noggrant. Lägg ut bakplåtspapper på gallret. Låt frukten droppa av ordentligt och torka av den.

Skär den eventuellt i jämnstora bitar eller tunna skivor. Lägg oskalad frukt på fatet med skärytan uppåt. Tänk på att frukt och svamp inte ska ligga på varandra på gallret.

Skär grönsaker fint och blanchera dem sedan. Låt de blancherade grönsakerna torka något och lägg ut dem jämnt fördelat på gallret.

Torka örter med stjälk. Lägg örterna jämnt fördelat och i små högar på gallret.

Använd följande falsar för torkning:

- 1 galler: fals 3

- 2 galler: fals 3+1

Vänd frukt och grönsaker med mycket vätska ofta. Lossa det du torkat från papperet direkt efter torkningen.

Rekommenderade inställningsvärden

I tabellen hittar du inställningar för att torka olika livsmedel. Temperatur och längd beror på vilken typ av livsmedel du ska torka, hur saftiga, mogna och tjocka bitarna är. Ju längre du låter varorna torka, desto bättre konserveras de. Ju tunnare man skär, desto snabbare sker torkningen och de torkade produkterna blir smakrikare. Därför anges inställningszoner.

Om du vill torka andra livsmedel kan du orientera dig efter liknande livsmedel i tabellen.

Använd uppvärmningstyp:

- 4D-varmluft

Frukt, grönsaker och örter	Tillbehör	Ugns-funktion	Temperatur i °C	Tillag-ningstid i timmar
Kärnfrukt (äppelringar, 3 mm tjocka, per galler 200 g)	1-2 galler		80	5-9
Stenfrukt (plommon)	1-2 galler		80	8-10
Rotfrukter (morötter), rivna, blancherade	1-2 galler		80	5-8
Skivad svamp	1-2 galler		60	6-9
Örter, rensade	1-2 galler		60	2-6

Konservering

Du kan konservera frukt och grönsaker med din ugn.

⚠ Varning – Risk för personskador!!

Glasburkar med felaktigt konserverade livsmedel kan spricka. Följ anvisningarna vid konservering.

Glas

Använd bara rena och oskadade konserveringsglas. Använd bara värmetåliga, rena och oskadade gummiringar. Kontrollera först spännen och fjädrar.

Vid konservering i ugnen måste du se till att glasburkarna är lika stora och innehåller samma typ av livsmedel. Ugnen rymmer totalt max sex glasburkar à ½, 1 eller 1½ liter för konservering samtidigt. Använd inte större eller högre glas. Locken kan spricka.

Vidrör inte glasburkar som står i ugnen för konservering.

Förberedning av frukter och grönsaker

Använd bara frukt och grönsaker utan skador. Skölj dem noggrant.

Skala frukten och grönsakerna, kärna ur och skär i småbitar. Fyll upp i konserveringsglas så att det är ca. 2 cm kvar till kanten.

Frukt

Frukten i konserveringsglaset ska fyllas på med varm avskummad sockerlösning (ca. 400 ml för ett 1-litersglas). Till en liter vatten:

- ca. 250g socker till söt frukt
- ca. 500g socker till syrligare frukt

Grönsaker

Fyll konserveringsglaset med grönsakerna och kokat vatten.

Torka av kanten på burkarna, de måste vara rena. Lägg på en fuktig gummiring och ett lock på varje glas. Förslut glaset med klämmor. Ställ glaset på långpanna så att de inte har kontakt med varandra. Häll 500 ml hett vatten (ca. 80° C) i långpannan. Ställ in enligt anvisningarna i tabellen.

Avsluta konserveringen

Frukt

Efter en viss tid börjar det uppstå små bubblor. Stäng av ugnen så snart det bubblar i alla glasburkarna. Ta ut glaset ur ugnen efter den angivna eftervärmiden.

Grönsaker

Efter en viss tid börjar det uppstå små bubblor. Så snart det uppstår bubblor i alla konserveringsglas ska du sänka temperaturen till 120 °C och låta bubbelprocessen fortsätta i stängd ugn enligt uppgifterna i tabellen. Stäng av ugnen efter den här tiden och utnyttja eftervärmerna några minuter, enligt uppgifterna i tabellen.

Efter konserveringen tar du ut glaset ur ugnen och ställer dem på en ren duk. Ställ inte de varma glaset på kallt eller vått underlag, då kan de spricka. Täck över glaset så att de inte står i drag. Ta av klämmorna när glasburkarna har kallnat.

Rekommenderade inställningsvärden

De angivna tiderna i inställningstabellen är riktvärden för att konservera frukter och grönsaker. De kan påverkas av rumstemperatur, antal glas, mängden innehåll samt temperaturen och kvaliteten på innehållet i glaset. Uppgifterna gäller 1-liters runda glas. Innan du byter ugninställning eller stänger av ugnen ska du kontrollera att det bildas bubblor i glaset. Bubblorna bildas efter ca. 30-60 minuter.

Använd uppvärmningstyp:

-  4D-varmluft

Konservering	Form	Fals	Ugns-funktion	Temperatur i °C	Tillagningstid i minuter
Grönsaker, t.ex. morötter	1 liter glaskonservburkar	1		160-170	Fram till pärlning:30-40
				120	När det pärlar: 30-40
				-	Eftervärme: 30
Grönsaker, t.ex. gurkor	1 liter glaskonservburkar	1		160-170	Fram till pärlning: 30-40
				-	Eftervärme: 30
				-	Eftervärme: 30
Stenfrukt, t.ex. körsbär, sviskon	1 liter glaskonservburkar	1		160-170	Fram till pärlning:30-40
				-	Eftervärme:35
				-	Eftervärme: 25
Kärnfrukt, t.ex. äpplen, jordgubbar	1 liter glaskonservburkar	1		160-170	Fram till pärlning:30-40
				-	Eftervärme: 25
				-	Eftervärme: 25

Jäsa deg

Jästdegar jäser snabbare i ugnen än i rumstemperatur. Använd inställningen över-/undervärme. Starta proceduren endast när ugnsutrymmet är helt avsvolat.

Låt alltid jästdegar jäsa två gånger. Följ anvisningarna i inställningstabellen för 1:a och 2:a jäsningsen (degjäsningsen och styckjäsningsen).

Degjäsningsen

Ställ in enligt anvisningarna i tabellen och värm ugnen. Ställ degbunken på gallret.

Under jäsningsen får inte ugnsluckan öppnas, eftersom fuktigheten då försvinner. Täck degen med fuktig kökshandduk.

Maträtt	Tillbehör / kärl	Fals	Ugns-funktion	Steg	Temperatur i °C	Tillag-ningstid i minuter
Jäsdeg, lätt	Skål	2		Degjäsningsen	35-40	25-30
	Bakplåt	2		Styckjäsningsen	35-40	10-20
Jäsdeg, tung och fettrik	Skål	2		Degjäsningsen	35-40	20-40
	Bakplåt	2		Styckjäsningsen	35-40	15-25

Uptining

Använd ugnsinställning 4D-varmluft för att tina upp djupfrysad frukt, grönsaker och bakprodukter. Fågel, kött och fisk är bäst att tina upp i kylskåpet.

Använd följande falsar för upptining:

- 1 galler: fals 2
- 2 galler: fals 3+1

Rekommenderade inställningsvärden

Tiderna i tabellen är riktvärden. De beror på livsmedlets kvalitet, frystemperatur (-18°C) och egenskaper. Det finns tidsintervall angivna. Ställ först in den kortare tiden och förläng vid behov.

Maträtt	Tillbehör	Fals	Ugns-funktion	Temperatur i °C	Tillag-ningstid i minuter
Bröd, småfranska					
Bröd & småfranska allmänt	Bakplåt	2		50	40-70
Kakor					
Kaka, saftig	Bakplåt	2		50	70-90
Kaka, torr	Bakplåt	2		60	60-75

Varmhållning

Du kan hålla färdiglagad mat varm med ugnsinställningen över-/undervärme på 70 °C. Då undviker du att kondens bildas och måste inte torka upp i ugnen.

Varmhåll inte färdiglagad mat i mer än två timmar. Tänk på att vissa maträtter fortsätter att bli genomkokta under varmhållningsen. Täck eventuellt över maten.

Styckjäsningsen

Ställ bakprodukten på den nivå som anges i tabellen.

Om du vill förvärma måste styckjäsningsen ske utanför ugnen på en varm plats.

Rekommenderade inställningsvärden

Temperatur och jäsningsen beror på ingrediensernas typ och mängd. Därför är uppgifterna i inställningstabellen endast riktvärden.

Använd uppvärmningstyp:

- Över-/undervärme

Tips: Platta eller portionsförpackade matvaror tinar snabbare än om de är i block.

Ta ut det frysta livsmedlet ur förpackningen, lägg det i en passande form och ställ det på gallret i ugnen.

Vänd eller rör om maten en eller två gånger. Vänd stora bitar flera gånger. Du kan dela maten mellan varven och ta ut redan upptinade delar ur ugnen.

Låt den tinade maten vila i avstängd ugn i 10 till 30 minuter, så att temperaturen blir jämn.

Använd uppvärmningstyp:

- 4D-varmluft

Provrätter

Tabellerna är framtagna av provningsinstitut för att underlätta tester av enheten.

Enligt EN 60350-1.

Bakning

Bakverk som du sätter in tillsammans på plåtar eller i formar måste inte nödvändigtvis bli färdiga samtidigt.

Gräddning på två falsar:

- Långpanna: fals 3
Bakplåt: fals 1
- Former på gallret
första gallret: fals 3
andra gallret: fals 1

Gräddning på tre falsar:

- Bakplåt: fals 5
- Långpanna: fals 3
- Bakplåt: fals 1

Äppelpaj med lock

Äppelpaj på en fals: ställ mörka springformar omlott.

Äppelpaj på två falsar: ställ mörka springformar omlott över varandra.

Kakor i springformar av tunn plåt: baka med över- och undervärme på en fals. Använd långpanna i stället för gallret och ställ springformarna i den.

Biskvibotten

Biskvibotten på två falsar: sätt springformerna omlott över varandra på gallren.

Anvisningar

- Inställningsvärdena gäller när man ställer i en ouppvärmad ugn.
- Följ anvisningarna om förvärmning i tabellerna. Inställningsvärdena gäller inte snabbuppvärmning.
- Välj till att börja med de lägre angivna temperaturerna för att baka.

Använda ugnsfunktioner:

-  4D-varmluft
-  Över-/undervärme
-  Pizzaläge

Maträtt	Tillbehör	Fals	Ugnsfunktion	Temperatur i °C	Tillagningstid i minuter
Gräddning					
Spritskakor	Bakplåt	3		140-150*	25-40
Spritskakor	Bakplåt	3		140-150*	25-40
Spritskakor, 2 falsar	Långpanna + bakplåt	3+1		140-150*	30-40
Spritskakor, 3 falsar	Bakplåtar + långpanna	5+3+1		130-140*	35-55
Småkakor	Bakplåt	3		160*	20-30
Småkakor	Bakplåt	3		150*	25-35
Småkakor, 2 falsar	Långpanna + bakplåt	3+1		150*	25-35
Småkakor, 3 falsar	Bakplåtar + långpanna	5+3+1		140*	35-45
Tårtbotten med vatten, utan fett	Springform Ø 26 cm	2		160-170**	25-35
Tårtbotten med vatten, utan fett	Springform Ø 26 cm	2		160-170**	30-40
Tårtbotten med vatten, utan fett, 2 falsar	Springform Ø 26 cm	3+1		150-170**	30-50
Äppelpaj med lock	2x svartplåtsformar Ø 20 cm	2		170-180	60-80
Äppelpaj med lock	2x svartplåtsformar Ø 20 cm	2		180-200	60-80
Äppelpaj med lock, 2 falsar	2x svartplåtsformar Ø 20 cm	3+1		170-190	70-90
* Förvärm i 5 minuter, använd inte snabbuppvärmningsfunktionen					
** Förvärm, använd inte snabbuppvärmningsfunktionen					

Grilla

Sätt dessutom in långpannan. Den fångar upp köttsaften och håller ugnsutrymmet rent.

Använd uppvärmningstyp:

- Grill  stor grilllyta

Maträtt	Tillbehör	Fals	Ugnsfunktion	Grilläge	Tillagningstid i minuter
Grilla					
Rosta bröd*	Galler	5		3	4-6
Hamburgare, 12 st.**	Galler	4		3	25-30
* Förvärm inte					
** Vänd efter 2/3 av tiden					

BSH Hausgeräte GmbH
Carl-Wery-Str. 34, 81739 München
GERMANY

siemens-home.bsh-group.com

Tillverkas av BSH Hausgeräte GmbH under varumärkeslicens från Siemens AG



9001259972
980123