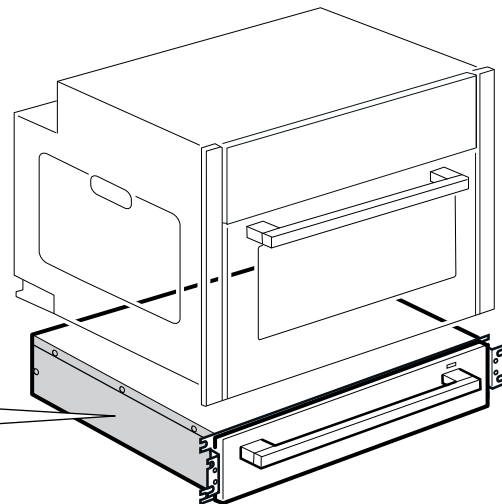
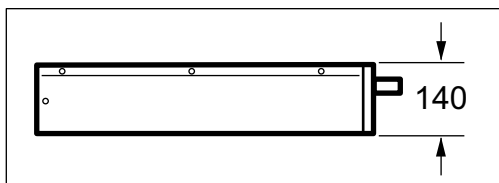
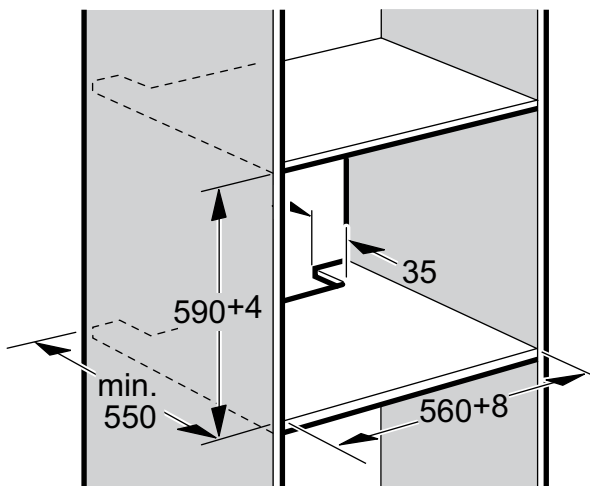
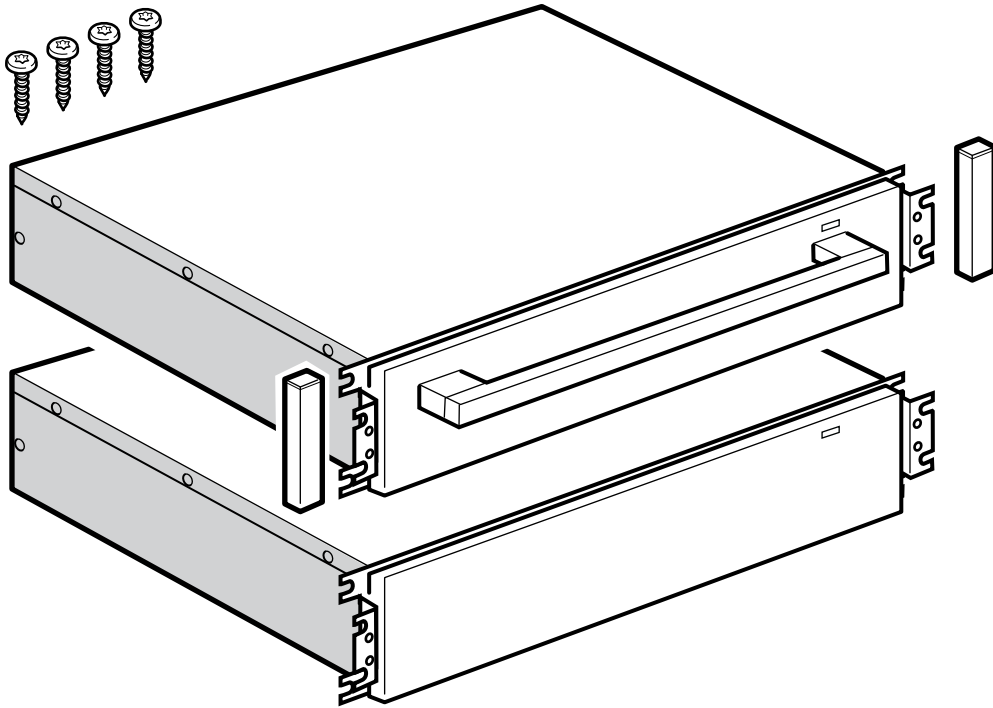
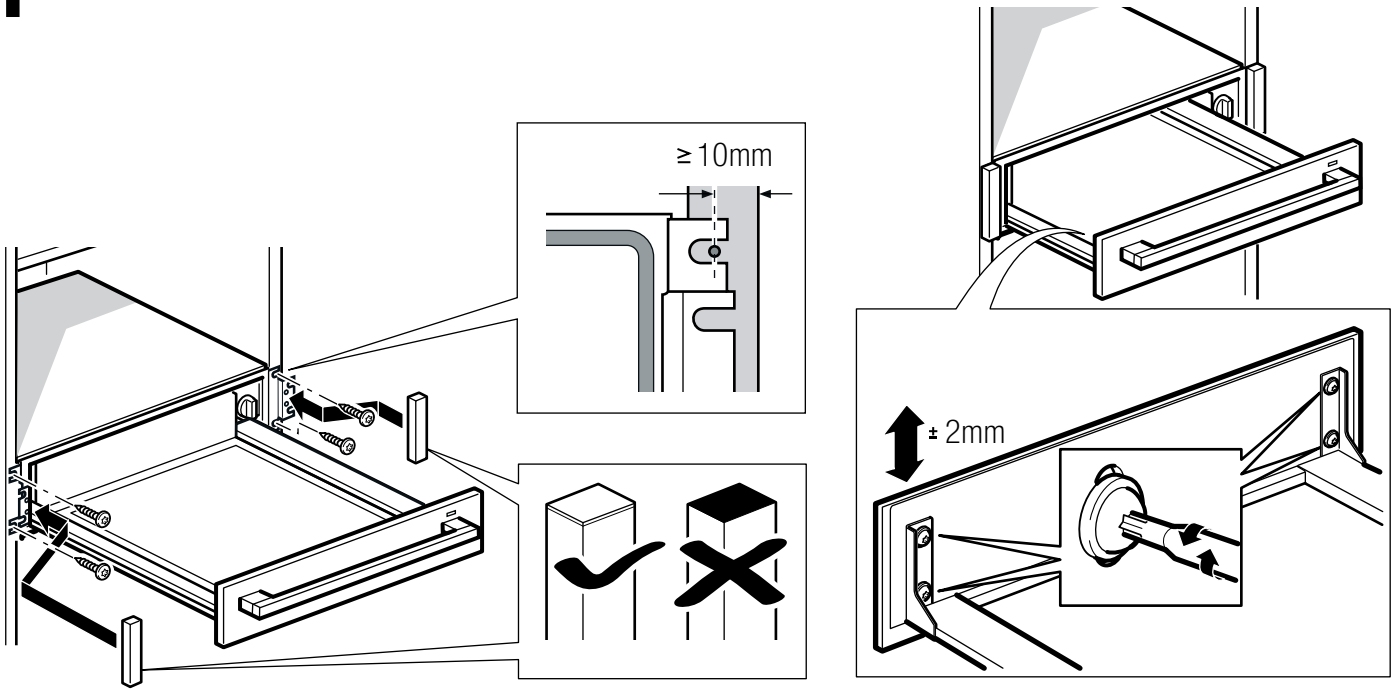




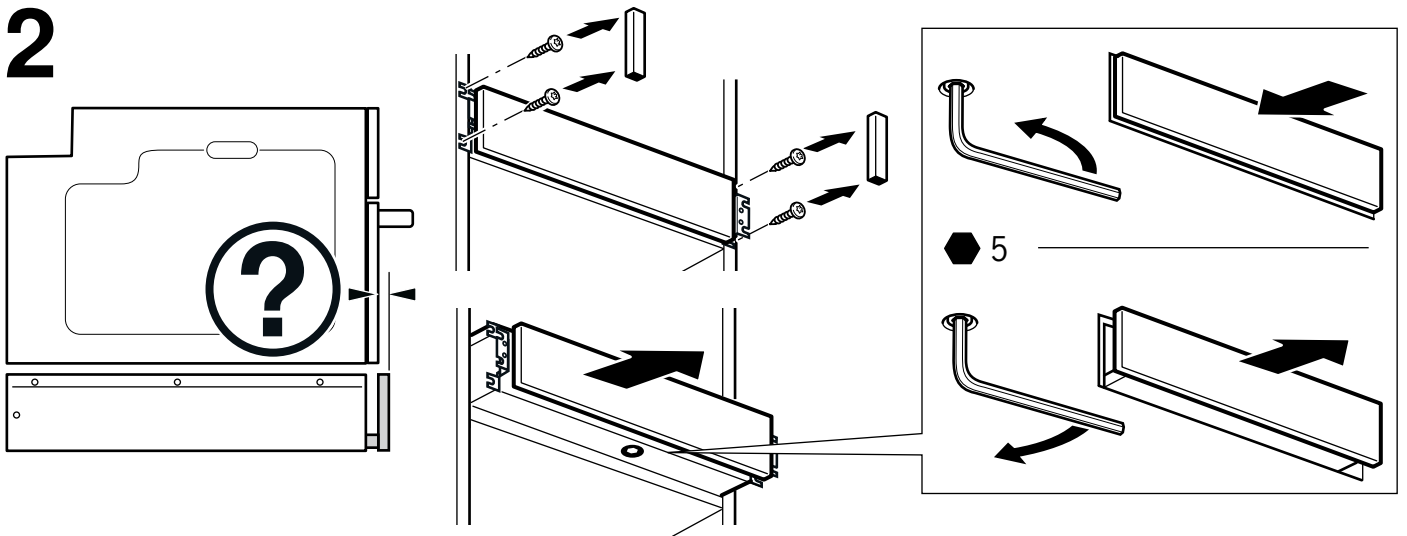
sl Navodila za montažo



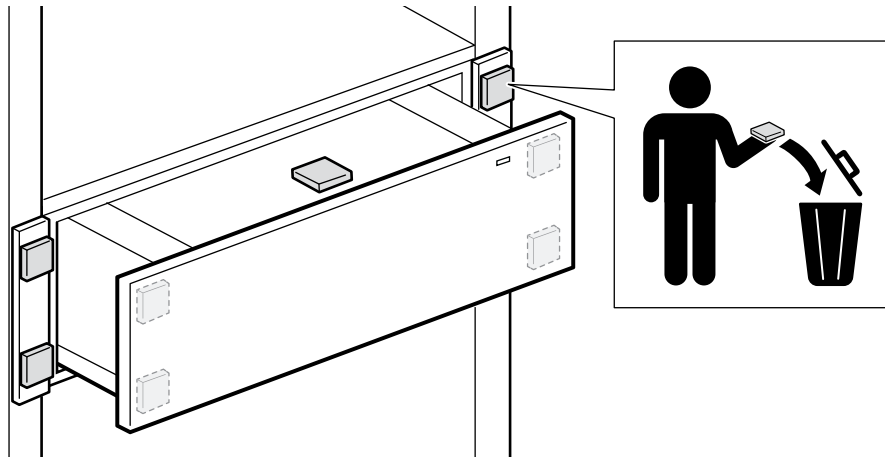
1



2



3



Na kaj morate biti pozorni

Električna priključitev

Aparat lahko priklopite samo na varnostno vtičnico, ki je nameščena v skladu s predpisi. Vgradnjo vtičnice ali menjavo priključnega kabla lahko opravi samo izšolan električar ob upoštevanju veljavnih predpisov.

Aparat lahko priključite samo s priloženim priključnim kablom. Priključni kabel priključite na zadnjo stran aparata.

Priključne kable z različnimi vrstami vtičev lahko dobite pri servisni službi.

Ne uporabljajte razdelilcev in podaljškov. V primeru preobremenitve obstaja nevarnost požara.

Če vtič po vgradnji ni več dosegljiv, mora biti v električni napeljavi predvidena naprava za prekinitvev toka v fazah v skladu s predpisi o nastavitvah.

Vgradno pohoštvo

Aparata ne vgradite za vrata pohoštva.

Prezračevalne reže in sesalne odprtine ne smejo biti prekrите.

Upoštevajte tudi navodila za montažo zgoraj nameščenega aparata.

Aparata ne vgradite za okrasno ploščo. Nevarnost pregrevanja.

Vstavljanje aparata (slika 1)

Priključite aparat. Aparat poravnano postavite v pohoštveni element in ga privijte.

Opomba: Pazite, da ne priprete ali prepognete priključnega kabla.

Priključni kabel se po vgradnji ne sme dotikati zadnje strani in dna aparata.

Izravnavna aparata (slika 2)

Če po vgradnji čelna stranica aparata ni v isti ravnini kot aparat, vgrajen nad njim, lahko izravnate čelno stranico predala.

1. Odstranite aparat, vgrajen nad predalom.
2. Odvijte stranske pritrditvene vijake predala in predal izvlecite za eno tretjino.
3. Nastavitveni vijak na spodnji strani predala obračajte z imbus ključem (velikost 5), da bo čelna stranica izravnana.

