

SIEMENS



Ūhupuhasti

Garų rinktuvas

Tvaika nosūcējs

LF16VA570

siemens-home.bsh-group.com/welcome

Kasutusjuhend	3
Naudojimo instrukcija	14
Lietošanas instrukcija	25

Register
your
product
online

Sisukord

	Olulised ohutusnõuded	3
	Keskkonnakaitse	6
	Energia säästmine	6
	Keskkonnasäästlik jäätmekäitlus	6
	Töörežiimid	6
	Äratõmberežiim	6
	Õhuringlusrežiim	6
	Seadme kasutamine	7
	Õhupuhasti	7
	Juhtelemendid	7
	Enne esmakordset kasutamist	7
	Seadme sisse- ja väljalülitamine	8
	Intensiivaste	8
	Viivitusega seiskumise funktsioon	8
	Toiduvalmistamine gaasiga	9
	Puhastamine ja hooldamine	9
	Täitumise näit.	10
	Filtrite eemaldamine ja paigaldamine	10
	Mida teha tõrgete korral?	12
	Tõrgete tabel	12
	Klienditeenindus	13
	Tarvikud	13

Lisateavet toodete, lisatarvikute, varuosade ja teeninduse kohta leiate Internetist:

www.siemens-home.bsh-group.com ja

Internetikauplusest:

www.siemens-home.bsh-group.com/eshops

Olulised ohutusnõuded

Lugege kasutusjuhend hoolikalt läbi. Sellest leiate vajaliku teabe seadme ohutuks ja õigeks käsitsemiseks. Hoidke kasutus- ja paigaldusjuhend alles hilisemaks kasutamiseks või seadme järgmiste omanike tarvis.

Turvaline kasutamine on tagatud ainult siis, kui paigaldamine toimub vastavalt paigaldusjuhendile. Paigaldatud seadme veatu töö eest vastutab paigaldaja.

Seade on ette nähtud kasutamiseks üksnes koduses majapidamises. Seade ei ole ette nähtud kasutamiseks välistingimustes. Ärge jätke töötavat seadet järelevalveta. Tootja ei vastuta kahjude eest, mis on tekkinud asjatundmatust kasutamisest või valest käsitsemisest.

See seade on ette nähtud kasutamiseks kõrgusel kuni maksimaalselt 2000 meetrit üle merepinna.

Seadet ei tohi kasutada inimesed (sealhulgas lapsed), kelle füüsilised, tunnetuslikud või vaimsed võimed on piiratud või kellel puuduvad seadme kasutamiseks vajalikud teadmised ja kogemused, välja arvatud juhul, kui nende üle teostab järelevalvet nende turvalisuse eest vastutav isik, kes on andnud neile juhiseid seadme kasutamises.

Lapsed ei tohi seadmega mängida. Lapsed tohivad seadet puhastada ja hooldada vaid juhul, kui nad on vanemad kui 8-aastased ja nende üle teostatakse järelevalvet.

Alla 8-aastased lapsed hoidke seadmest ja ühendusjuhtmest eemal.

Tuleohtlike ainete ja aurude imemine on keelatud.

Veenduge, et väikedetailid või vedelik ei satu seadme sisemusse. Vältige toidu ülekeemist.

Kontrollige seade pärast pakendi eemaldamist üle. Transpordil tekkinud vigastuste tuvastamisel ärge ühendage seadet vooluvõrku.

Seade ei ole ette nähtud kasutamiseks välise lülituskella või kaugjuhtimispuldiga.

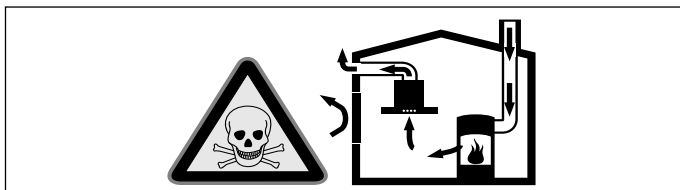
⚠️ Hoiatus – Lämpumisoht!

Pakkematerjal on lastele ohtlik. Ärge kunagi lubage lastel pakkematerjaliga mängida.

⚠️ Hoiatus – Eluohtlik!

Ruumi tagasi tungivad põlemisgaasid tekitavad mürgistusohu.

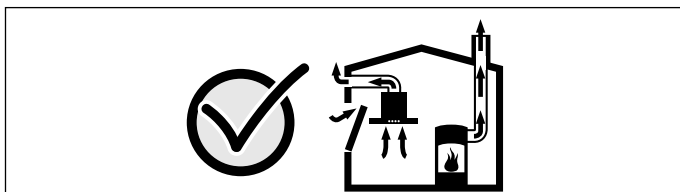
Kui seade töötab äratõmberežimil ja samal ajal kasutatakse korstnaga küttekollet, tuleb hoolitseda selle eest, et ruumis oleks piisavalt värsket õhku.



Ruumi õhust sõltuvad küttekolded (nt gaasi-, õli-, puu- või söekütteil töötavad kütteseadmed, läbivoolukuumutid, kuuma vee seadmed) saavad põlemiseks vajalikku õhku ruumist, kus asub küttekolle, ja suunavad heitgaasid läbi väljalaskesüsteemi (nt lõõri) ruumist välja. Sisselülitatud õhupuhasti viib köögist ja kõrvalruumidest õhu välja – kui piisaval hulgal värsket õhku juurde ei tule, tekib alarõhk. Mürgised gaasid tungivad lõõrist või väljatõmbekanalist tagasi eluruumidesse.

- Seepärast tuleb alati hoolitseda selle eest, et ruumis oleks piisavalt värsket õhku.
- Ventilatsiooniava iseenesest ei taga veel piirnormidest kinnipidamist.

Ohutu kasutamine on võimalik vaid juhul, kui ruumis, kus asub küttekolle, ei tõuse alarõhk üle 4 Pa (0,04 mbar). See on võimalik siis, kui ruumi tuleb põlemiseks vajalikku õhku juurde uste, akende, seina ventilatsiooniavade või muude tehniliste lahenduste kaudu.



Küsi ige igal juhul nõu pädevalt tehnikult, kes oskab hinnata maja ventilatsioonisüsteemi tervikuna ja soovib teile sobivat lahendust ventilatsiooniks.

Kui õhupuhastit kasutatakse üksnes õhuringlusrežiimil, ei ole kasutamisel mingeid piiranguid.

⚠️ Hoiatus – Tuleoht!

- Rasvafiltrisse kogunenud rasvajäägid võivad süttida.

Rasvafiltreid tuleb vähemalt iga 2 kuu tagant puhastada.

Ärge kunagi laske seadmel töötada ilma rasvafiltriteta.

- Rasvafiltrisse kogunenud rasvajäägid võivad süttida. Seadme all ei tohi töötada lahtise leegiga (nt flambeerida). Tahke kütusega (nt puit või süsi) köetava tulekolde kohale tohib seadet paigaldada vaid siis, kui on olemas kinnine ja mitte-eemaldatav kate. Esineda ei tohi sädemete lendumist.
- Kuum õli ja rasv süttivad kiiresti. Ärge jätke kuuma õli ja rasva kunagi järelevalveta. Ärge kunagi kustutage põlengut veega. Lülitage keeduala välja. Summutage leegid ettevaatlikult kaane, kustutusteki või muu sarnase esemega.
- Rasvafiltrisse kogunenud rasvajäägid võivad süttida. Kui seadet kasutatakse gaasipliidi kõrval, tuleb enne toiduvalmistamist paigaldada gaasideflektor.

Märkus: Gaasideflektor vähendab gaasileegi kõrvalekaldumist/häireid gaasipliidi põletitel ja hoiab ära tuuletõmbusest tingitud gaasileegi kustumise.

- Rasvafiltrisse kogunenud rasvajäägid võivad süttida. Gaasipõletiga vokk-keeduala kasutamisel tekib suur kuumus. Seadet ei tohi kombineerida gaasipõletiga vokk-keedualaga.

⚠️ Hoiatus – Põletuse oht!

Kui seade töötab, lähedavad selle ligipääsetavad ja katmata osad kuumaks. Ärge kunagi puudutage kuumi osi. Hoidke lapsed seadmest eemal.

⚠️ Hoiatus – Põletusoht, elektrilöögi oht!

Seadmega. Seadmel tuleb enne puhastamist või hooldust lasta alati maha jahtuda. Lülitada kaitse välja või tõmmata võrgupistik pistikupesast välja.

⚠️ Hoiatus – Põletusoht!

Seade läheb töötades kuumaks. Enne klappide ja muude detailide puudutamist laske seadmel jahtuda.

⚠️ Hoiatus – Vigastuste oht!

Seadme sisedetailid võivad olla teravate servadega. Kandke kaitsekindaid.

⚠️ Hoiatus – Elektrilöögi oht!

- Seade on varustatud EU-Schuko-pistikuga. Selleks et tagada kaitsemaandust Taani pistikupesas, tuleb seadme vooluvõrku ühendamisel kasutada sobivat adapterit. Adapterit (lubatud kuni 13 ampri puhul) saab tellida müügiesindusest (varuosa nr 623333).
- Defektne seade võib põhjustada elektrilöögi. Ärge kunagi lülitage sisse defektset seadet. Eemaldage toitepistik pistikupesast või lülitage elektrikilbist välja vool. Pöörduge hooldustöökotta.
- Asjatundmatult teostatud parandustööd on ohtlikud. Parandustöid teha ja kahjustatud ühendusjuhet välja vahetada tohib vaid tootja väljaõppe läbinud tehnik. Kui seade on defektne, eemaldage pistik pistikupesast või lülitage vool elektrikilbist välja. Pöörduge hooldustöökotta.
- Sissetungiv niiskus võib põhjustada elektrilöögi. Ärge kasutage kõrgsurvepesurit ega aurupuhastit.

⚠️ Hoiatus – Elektrilöögi oht!

Sissetungiv niiskus võib põhjustada elektrilöögi. Puhastage seadet üksnes niiske lapiga. Enne puhastamist tõmmake võrgupistik pistikupesast välja või lülitage elektrikilbis välja kaitsekorgid.

⚠️ Hoiatus – Elektromagnetilised ohud!

- Kõnealune seade vastab ohutusnõuetele ja elektromagnetilise ühilduvuse normidele. Siiski peaksid südamestimulaatori või insuliinipumbaga inimesed vältima seadme kasutamist. Ei ole võimalik tagada, et 100% turul leiduvatest seadmetest vastaks kehtivatele elektromagnetilise ühilduvuse normidele, ega ka seda, et ei esine häireid, mis võivad ohustada seadme õiget töörežiimi. Samuti on võimalik, et muid seadmeid (näiteks kuulmisaparaati) kasutavad inimesed võivad tunda end ebamugavalt.
- Eemaldatav juhtelement on magnetiline ja võib mõjutada elektrooniliste implantaatide, nt südamestimulaatorite või insuliinipumpade tööd. Elektrooniliste implantaatide kandjatele: ärge hoidke juhtelementi oma rõivaste taskutes. Minimaalne vahekaugus südamestimulaatorist 10 cm.

- Uputatav juhtelement on magnetiline ja võib mõjutada elektrooniliste implantaatide, nt südamestimulaatorite või insuliinipumpade tööd. Teave elektrooniliste implantaatide kandjatele: Seadme reguleerimisel või puhastamisel ärge kunagi minge täiesti seadme vastu.
- Juhtpaneelis ja juhtelementides sisalduvad püsिमagnetid. Magnetid võivad mõjutada elektroonilisi implantaate, nt südamestimulaatoreid või insuliinipumpe. Elektrooniliste implantaatide kandjad peavad jääma juhtpaneelist vähemalt 10 cm kaugusele.

Kahjustuste põhjused**Tähelepanu!**

Kahjustumise oht korrosioonikahjustuste tõttu. Lülitada seade toiduvalmistamisel alati sisse, et vältida kondensvee teket. Kondensvesi võib tekitada korrosioonikahjustusi.

Sissetungiv niiskus võib kahjustada elektroonikat. Juhtelemente ei tohi kunagi puhastada niiske lapiga.

Vale puhastamine kahjustab pinda. Roostevabast terasest pindu puhastage ainult lihvimise suunas. Juhtelementide puhastamiseks ei tohi kasutada roostevaba terase puhastusvahendit.

Tugevatoimelised ja abrasiivsed puhastusvahendid võivad pinda kahjustada. Tugevatoimelisi ja abrasiivseid puhastusvahendeid ei tohi kasutada.

Tagasivoolav kondensaad tekitab kahjustuste ohu. Paigaldage äratõmbekanal väikese kaldega (1° kalle seadmest alates).

Keskkonnakaitse

Teie uus seade on eriti energiatõhus. Järgnevalt leiate soovitusel selle kohta, kuidas seadme kasutamisel veelgi rohkem energiat säästa ja seadet õigesti utiliseerida.

Energia säästmine

- Lülitage ventilaator sisse ainult vajaduse korral. Kui soojendate toitu, millel pole tugevat lõhna, vaid lühikest aega, võite jätta ventilaatori ka väljalülitatuks.
- Valige sobiv ventileerimisaste.
- Lülitage ventilaator pärast toiduvalmistamist uuesti välja.
- Puhastage korrapäraselt rasvafiltrit, see muudab ventilaatori töö tõhusamaks.

Keskkonnasäästlik jäätmekäitlus

Käideldge seadme pakendijäätmed keskkonnasõbralikult.



Käesolev seade on märgistatud vastavalt direktiivile 2012/19/EÜ elektri- ja elektroonikaseadmete jäätmete kohta. Direktiiv sätestab elektri- ja elektroonikaseadmete jäätmete tagastamise ja ringlussevõtu raamtingimused Euroopa Liidus.

Töörežiimid

Äratõmberežiim



Rasvafiltrid puhastavad sisseimetud õhu ja suunavad torusüsteemi kaudu ruumist välja.

Märkus: Õhku ei tohi juhtida lõõri, kuhu suunatakse gaasi või muid kütuseid põletavate seadmete heitgaas (see ei kehti ringleva õhuga seadmete suhtes).

- Heitõhu suunamiseks suitsu- või heitgaasilõõri, mis ei ole kasutuses, on vaja pädeva tuleohutusspetsialisti luba.
- Kui heitõhk suunatakse välja läbi välisseina, tuleks kasutada teleskoopтору.

Õhuringlusrežiim



Rasvafiltrid ja aktiivsöefilter puhastavad sisseimetud õhu ja suunavad selle kööki tagasi.

Märkus: Lõhnade sidumiseks õhuringlusrežiimil tuleb paigaldada aktiivsöefilter. Erinevaid võimalusi seadme kasutamiseks õhuringlusrežiimil leiate kataloogidest, nõu saate küsida ka müügiesindustest. Selleks vajalikud lisatarvikud saate müügiesindustest, hooldekeskusest või e-poest.

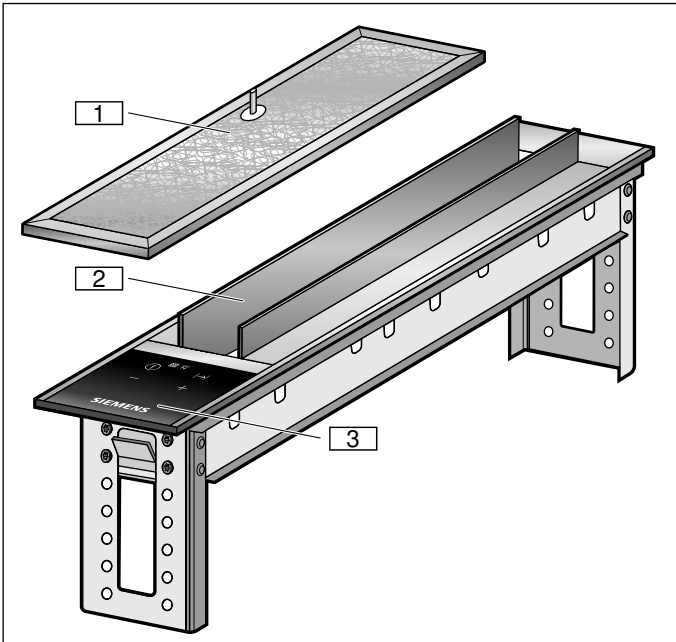
Seadme kasutamine

⚠ Hoiatus – Põletusohu!

Seade muutub töötades kuumaks. Enne klappide ja muude detailide puudutamist laske seadmel jahtuda.

Märkus: Lülitage õhupuhasti sisse toiduvalmistamise alguses ja välja alles paar minutit pärast toiduvalmistamise lõppu. Niimoodi kõrvaldatakse köögiaurud kõige tõhusamalt.

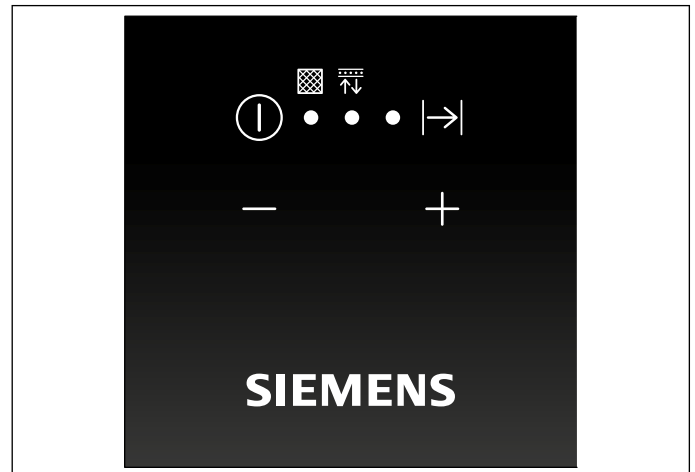
Õhupuhasti



- 1 Metallist rasvafilter
- 2 Ventilatsiooniklapid
- 3 Juhtpaneel

Juhtlemendid

Juhtpaneel



Juhtnupud

Nupp	Selgitus
ⓘ	Õhupuhasti sisse- ja väljalülitamine
I->I	Järelventileerimise sisselülitamine
-	Ventileerimisastme vähendamine / Metallist rasvafiltri ja aktiivsöefiltri täitumise näidu lähtestamine
+	Ventileerimisastme suurendamine

Näidud

Näit	Selgitus
• (I->I)*	Järelventileerimine
• (⊠)**	Metallist rasvafiltri täitumise näit
• (⬆⬆)**	Aktiivsöefiltri täitumise näit
1	Ventileerimisaste 1
2	Ventileerimisaste 2
3	Ventileerimisaste 3
b	Intensiivaste
*LED-tuli põleb sümboli kõrval sulgudes	
**LED-tuli põleb sümboli all sulgudes	

Enne esmakordset kasutamist

Enne kui saate seadme kasutusele võtta, tuleb teha järgmised seadistused.

Enne seadme esmakordset kasutamist toimige järgmiste juhiste kohaselt:

Märkused

- Puhastage seade ja kõik juurdekuuluvad osad põhjalikult.
- Gaasipliidiplaatide korral paigaldage seadmele gaasideflektor. Seejuures järgige kaasasolevat juhist.

Esmakordne kasutuselevõtt

Näidiku ümberseadmine õhuringlusrežiimile

Õhuringlusrežiimi tarvis tuleb elektroonilise juhtimise näidik vastavalt ümber seadistada.

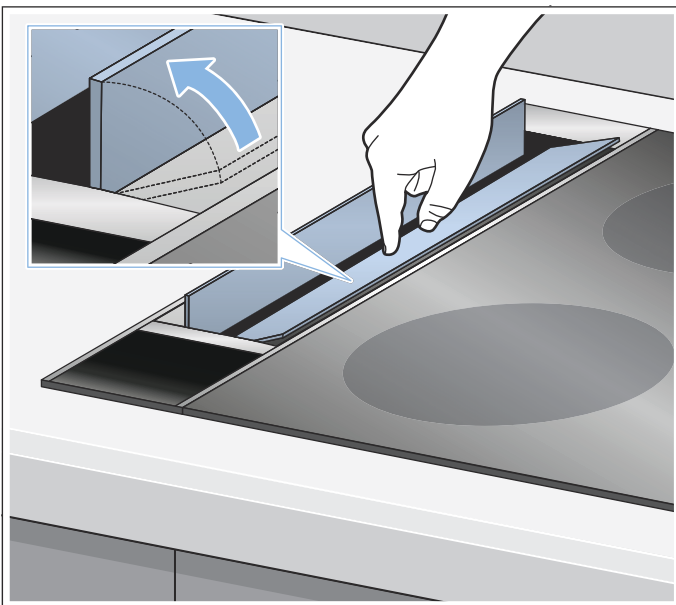
1. Kontrollige, kas õhupuhasti on voluvõrku ühendatud ja välja lülitatud.
2. Hoidke nuppu **+** all, kuni näidikupaneelil **☒** kaks korda vilgub.
Elektrooniline juhtimine on seatud õhuringlusrežiimile.

Näidiku ümberseadmine äratõmberežiimile

1. Kontrollige, kas õhupuhasti on voluvõrku ühendatud ja välja lülitatud.
2. Hoidke nuppu **+** all, kuni näidikupaneelil **☒** üks kord vilgub.
Elektrooniline juhtimine on seatud äratõmberežiimile.

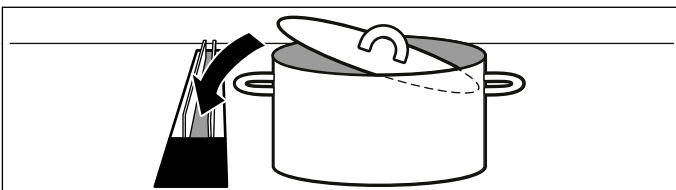
Seadme sisse- ja väljalülitamine

Märkus: Enne seadme sisselülitamist avage mõlemad ventilatsiooniklapid, selleks vajutage neile.



Märkus: Valige alati konkreetsetele tingimustele vastav võimsusaste. Rohke auru tekke korral valige kõrge võimsusaste.

Märkus: Toidu valmistamisel potis kasutage sobiva suurusega kaant. Vajaduse korral pange poti kaas peale veidi viltu, nii et ava on suunatud õhupuhasti poole. See parandab puhasti imemisvõimet.



Seadme sisselülitamine

Vajutage nupule **Ⓛ**.

Õhupuhasti käivitub ventileerimisastmel 1.

Välja reguleeritud ventileerimisaste ilmub näidikuväljale.

Võimsusastme reguleerimine

Vastava ventileerimisastme väljareguleerimiseks vajutage nupule **+** või **-**.

Välja reguleeritud ventileerimisaste ilmub näidikuväljale.

Seadme väljalülitamine

Vajutage nupule **Ⓛ**.

Intensiivaste

Tugeva lõhna või auru tekke korral aktiveerige intensiivaste. Seejuures töötab õhupuhasti veidi aega kõrgeimal võimsusastmel. Mõne aja pärast lülitub see automaatselt madalamale võimsusastmele.

Sisselülitamine

Vajutage nupule **+**, kuni näidikuväljal **☒** kuvatakse.

Aktiveerub intensiivaste.

Märkus: 6 minuti pärast lülitub õhupuhasti automaatselt eelnevalt seatud ventileerimisastmele.

Väljalülitamine

Mõne teise ventileerimisastme väljareguleerimiseks vajutage nupule **-**.

Viivitusega seiskumise funktsioon

Järelventileerimise funktsioon laseb õhupuhastil pärast väljalülitamist veel mõne minuti jooksul töötada. Nii eemaldatakse veel allesjäänud köögiaurud. Järelventileerimine hoiab ära niiskuse kogunemise õhupuhastisse ja õhuringlusrežiimi korral kappi ja soklipiirkonda. Seejärel lülitub õhupuhasti automaatselt välja.

Sisselülitamine

Märkused

- Kui aktiveeritud on intensiivaste, siis ei saa järelventileerimist kasutada.
- Ventilatsiooniklapid peavad olema avatud seni, kuni järelventileerimine on aktiivne.

1. Valige ventileerimisaste.

2. Vajutage nupule **⌂**.

LED-tuli • näidu **⌂** kõrval süttib. Õhupuhasti töötab väljareguleeritud ventileerimisastmel veel 15 minutit ja lülitub pärast selle aja möödumist automaatselt välja.

Väljalülitamine

Vajutage nupule **Ⓛ** või **⌂**.

Järelventileerimise funktsioon lülitub kohe välja.

Toiduvalmistamine gaasiga

⚠ Hoiatus – Tuleoht!

Rasvafiltrisse kogunenud rasvajäägid võivad süttida. Kui seadet kasutatakse gaasipliidi kõrval, tuleb enne toiduvalmistamist paigaldada gaasideflektor.

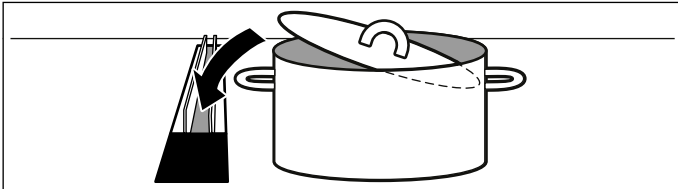
Märkus: Gaasideflektor vähendab gaasileegi kõrvalekaldumist/häireid gaasipliidi põletitel ja hoiab ära tuuletõmbusest tingitud gaasileegi kustumise.

⚠ Hoiatus – Põletusoht!

Seade muutub töötades kuumaks. Enne ventilatsiooniklappide, gaasideflektori ja muude detailide puudutamist laske seadmel jahtuda.

Märkus: Kui monteeritud on gaasideflektor, siis valige intensiivaste või ventileerimisaste 3. See parandab puhasti imemisvõimet.

Märkus: Toidu valmistamisel potis kasutage sobiva suurusega kaant. Vajaduse korral pange poti kaas peale veidi viltu, nii et ava on suunatud õhupuhasti poole. See parandab puhasti imemisvõimet.



Puhastamine ja hooldamine

⚠ Hoiatus – Põletusoht!

Seade kuumeneb töö ajal. Enne puhastamist tuleb seadmel jahtuda lasta.

⚠ Hoiatus – Elektrilöögi oht!

Sissetungiv niiskus võib põhjustada elektrilöögi. Puhastage seadet üksnes niiske lapiga. Enne puhastamist tõmmake võrgupistik pistikupesast välja või lülitage elektrikilbis välja kaitsekorgid.

⚠ Hoiatus – Elektrilöögi oht!

Sissetungiv niiskus võib põhjustada elektrilöögi. Ärge kasutage kõrgsurvepesurit ega aurupuhastit.

⚠ Hoiatus – Vigastuste oht!

Seadme sisedetailid võivad olla teravate servadega. Kandke kaitsekindaid.

Puhastusvahendid

Et eri pindu ebasobivate puhastusvahenditega mitte kahjustada, pidage kinni tabelis toodud andmetest. Ärge kasutage

- tugevatoimelisi ja abrasiivseid puhastusvahendeid,
- suure alkoholisisaldusega puhastusvahendeid,
- kraapivaid puhastuskäsnu,
- surve- ega aurupuhasteid.

Uued puhastuslapid loputage enne kasutamist hoolikalt läbi.


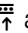


Järgige kõiki puhastusvahenditega kaasasolevaid juhiseid ja hoiatusi.

Ala	Puhastusvahend
Roostevaba teras	Kuum nõudepesuvahendi lahus: Puhastage lapiga ja kuivatage pehme rätikuga. Roostevabast terasest pindu puhastage ainult lihvi suunas. Hoolduskeskuses ja müügiesindustes on saadaval sobivad vahendid roostevaba terase puhastamiseks. Kandke puhastusvahend pehme lapiga õhukese kihina pinnale.
Värvitud pinnad	Kuum nõudepesuvahendi lahus: Puhastage niiske lapiga ja kuivatage pehme rätikuga. Ärge kasutage roostevaba terase puhastusvahendit.
Alumiinium ja plast	Klaasipuhastusvahend: Puhastage pehme lapiga.

Ala	Puhastusvahend
Klaas	Klaasipuhastusvahend: Puhastage pehme lapiga. Ärge kasutage kaabitsat.
Juhtelemendid	Kuum nõudepesuvahendi lahus: Puhastage niiske lapiga ja kuivatage pehme rätikuga. Sissetungivast niiskusest tingitud elektrilöögi oht. Sissetungiv niiskus võib kahjustada elektronikat. Juhtelemente ei tohi kunagi puhastada märja lapiga. Ärge kasutage roostevaba terase puhastusvahendit.

Täitumise näit

Metallist rasvafiltrite või aktiivsöefiltri täitumisel süttib vastav sümbol:

- **Metallist rasvafilter:** LED-tuli • näidu  all
- **Aktiivsöefilter:** LED-tuli • näidu  all
- **Metallist rasvafilter ja aktiivsöefilter:** LED-tuled • näitude  ja  all

Hiljemalt nüüd tuleks metallist rasvafiltreid puhastada või aktiivsöefiltreid välja vahetada või regenereerida.

Filtrite eemaldamine ja paigaldamine

Et tagada tõhus lõhnade eemaldamine ja rasva filtreerimine, tuleb filtreid regulaarselt puhastada.

Metallist rasvafiltrid

Metallist rasvafiltreid tuleb puhastada iga 100 töötundi järel, vähemalt aga iga kahe kuu tagant.

Hoiatus – Tuleoht!

Rasvafiltrisse kogunenud rasvajäägid võivad süttida.

Rasvafiltreid tuleb vähemalt iga 2 kuu tagant puhastada.

Ärge kunagi laske seadmel töötada ilma rasvafiltriteta.

Hoiatus – Seadme kahjustused!

Väikedetailid võivad tungida seadme sisemusse ja seadet kahjustada.

Seadet tohib kasutada üksnes siis, kui metallist rasvafiltrid on sisse pandud ja ventilatsiooniklapid on paigaldatud.

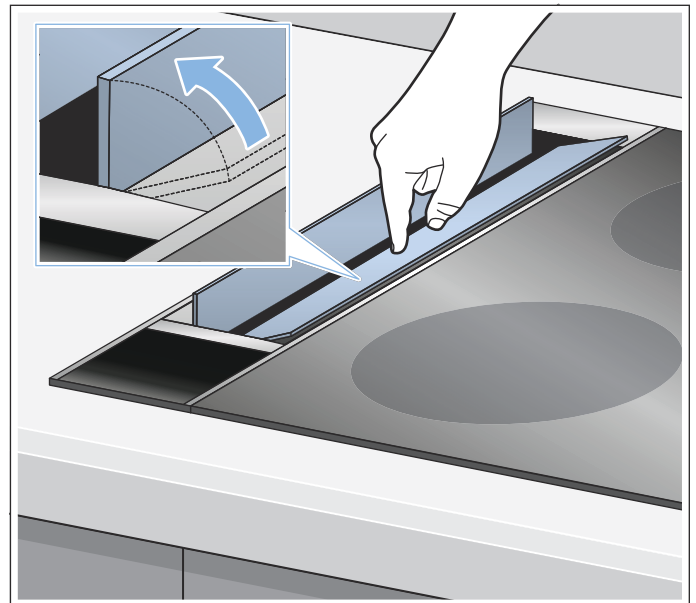
Aktiivsöefilter (ainult õhuringlusrežiimil)

Aktiivsöefiltreid tuleb regulaarselt välja vahetada või regenereerida. Seejuures võtke alus seadme täitumisenäit.

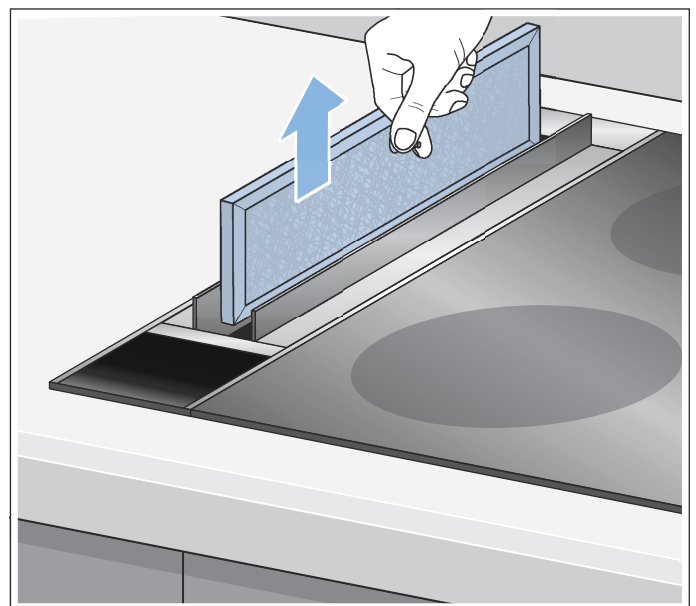
Metallist filtrite mahamonteerimine

Metallist rasvafiltrid filtreerivad köögiaurudest välja rasva. Parima toimivuse tagamiseks tuleb filtreid hiljemalt iga 2 kuu tagant puhastada.

1. Avage ventilatsiooniklapid.



2. Võtke metallist rasvafiltri pidemest 2 sõrmega kinni ja eemaldage see.



Tähelepanu!

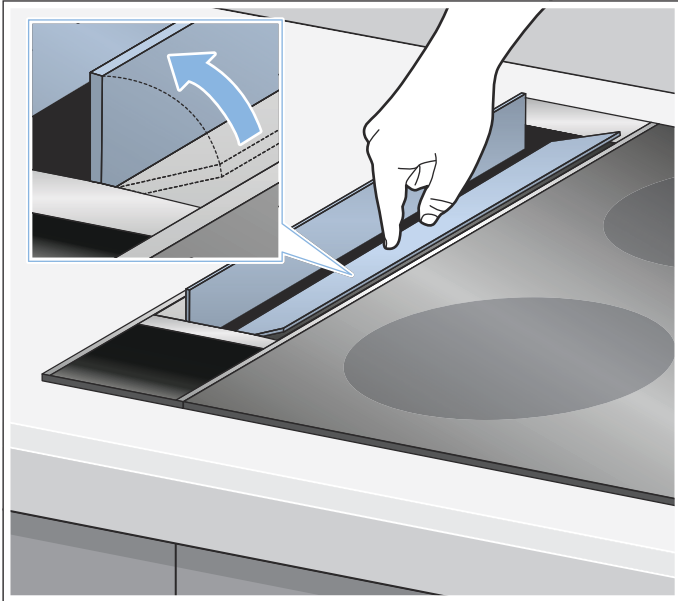
Eemaldamisel ja mahapanekul esineb kahjustada saamise oht! Tõstke metallist rasvafilter vertikaalselt suunaga üles välja ja ärge kriimustage seadme pinda.

3. Puhastage metallist rasvafilter ja filtri kate.

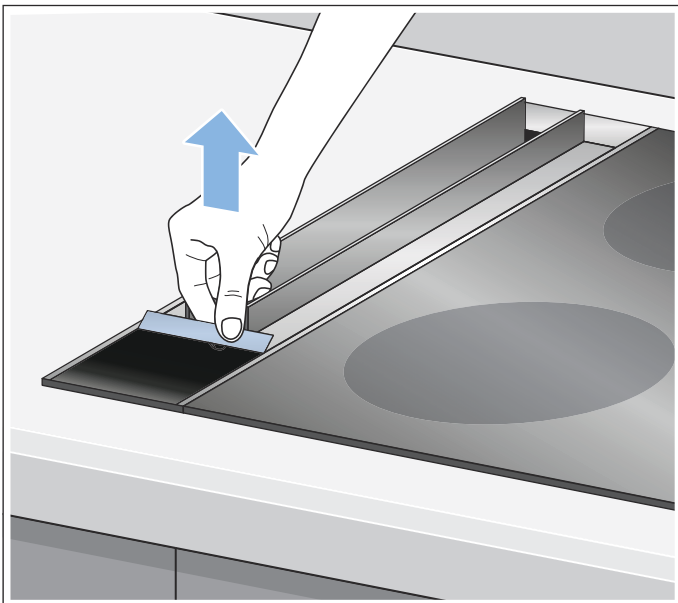
Seadme sisemuse puhastamine

Seadme põhjalikuks puhastamiseks võite ventilatsiooniklapid eemaldada.

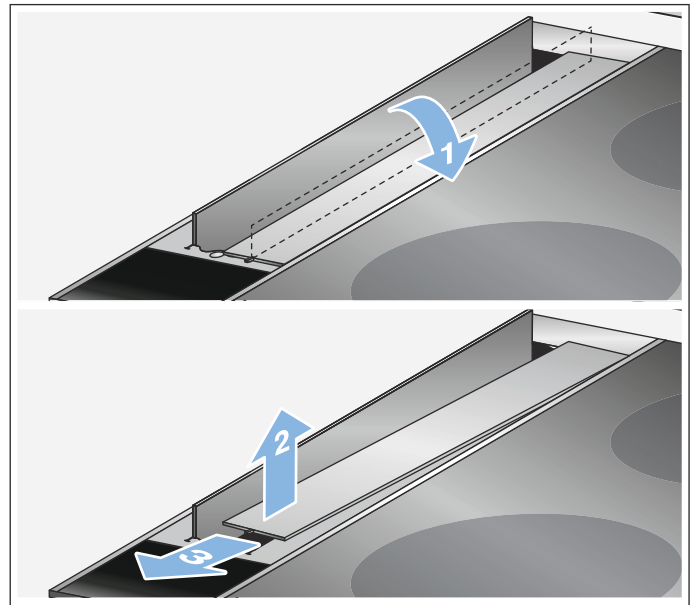
1. Avage ventilatsiooniklapid.



2. Eemaldage ventilatsiooniklappide eesmisel otsas olev magnetriba.



3. Sulgege üks ventilatsiooniklapp uuesti, tõstke eest kergelt hoidikust välja ja tõmmake suunaga ette välja. Korrake sama teise ventilatsiooniklapiga.



Tähelepanu!

Eemaldamisel ja mahapanekul esineb kahjustada saamise oht! Tõstke ventilatsiooniklapid suunaga üles välja ja ärge kriimustage seadme pinda.

4. Pärast ventilatsiooniklappide ja filtri mahavõtmist puhastage seadme sisemus.
5. Pärast puhastamist paigaldage ventilatsiooniklapid ja magnetriba ning asetage kohale metallist rasvafiltrid.

Metallist filtrite puhastamine

Märkused

- Ärge kasutage agressiivseid, hapet või leelist sisaldavaid puhastusvahendeid.
- Metallist filtrite puhastamisel puhastada niiske lapiga ka seadmes olev metallist filtrite hoidik.
- Metallist filtreid võib puhastada nõudepesumasinas või käsitsi.

Käsitsi

Märkus: Tugevalt kinnikleepunud mustuse eemaldamiseks võite kasutada spetsiaalset rasva lahustajat. Seda saab tellida e-poe kaudu.

- Leotage metallist rasvafiltreid kuumas pesuvees, millele on lisatud nõudepesuvahendit.
- Kasutage puhastamiseks harja ja loputage filtrid korralikult.
- Laske metallist filtritel kuivaks tilkuda.

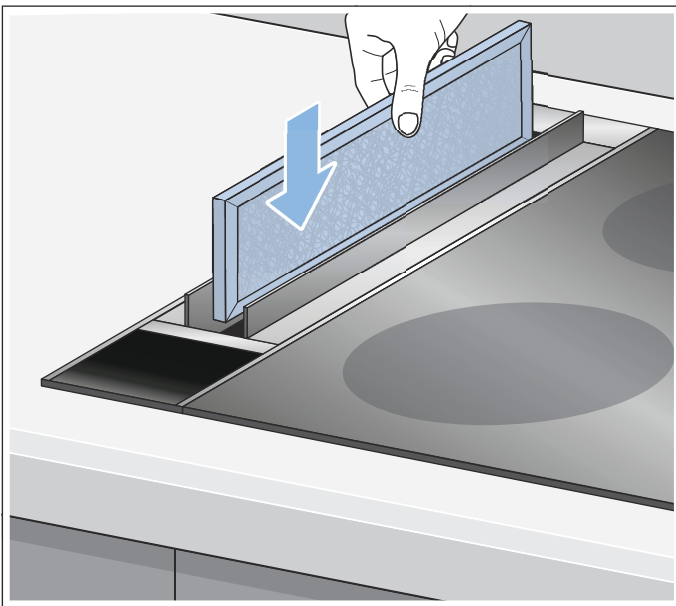
Nõudepesumasinas:

Märkus: Nõudepesumasinas pesemise korral võib ette tulla kergeid värvimuutusi. See ei mõjuta metallist rasvafiltrite funktsiooni.

- Ärge peske tugevasti määrdunud metallist rasvafiltreid koos nõudega.
- Asetage metallist rasvafiltrid vabalt nõudepesumasinasse. Metallist rasvafiltreid ei tohi kuhugi vahele suruda.
- Asetage metallist rasvafiltrid nõudepesumasinasse nii, et ava jääb alla.
- Ventilatsiooniklappe ja gaasideflektorit puhastage käsitsi, ärge peske neid nõudepesumasinas.

Metallist rasvafiltrite paigaldamine

Asetage metallist rasvafiltrid õigesse asendisse ja pange sisse.



Märkus: Asetage filtrid soonde.

Aktiivsöefiltri väljavahetamine või regenerimine


Aktiivsöefilter seob köögiauru lõhnad. Seda kasutatakse ainult õhuringlusrežiimil.

Märkused

- Õhuringlusmoodul ja aktiivsöefiltrid ei sisaldu tarnekomplektis. Õhuringlusmooduli ja aktiivsöefiltri leiate müügiesindustest, hooldekeskusest või e-poest.
- Kasutage ainult originaalfiltreid. Nii on tagatud tõhus töö.
- Aktiivsöefiltrite regenereritavuse ja väljavahetamise kohta leiate infot tootelehel.

Täitumise näitude lähtestamine

Kui olete vastavad filtrid puhastanud või välja vahetanud, peate täitumisenäidu lähtestama, et sümbolite põlemine lõpeks.

Hoidke nuppu — all, kuni näidikupaneelil  kolm korda vilgub. Metallist rasvafiltri ja aktiivsöefiltri täitumisenäidud on lähtestatud.

🔍 Mida teha tõrgete korral?

Tekkinud tõrkeid on sageli võimalik ise kõrvaldada. Enne hooldekeskusesse pöördumist järgige alltoodud juhiseid.

⚠️ Hoiatus – Elektrilöögi oht!

Asjatundmatult teostatud parandustööd on ohtlikud. Parandustööd teha ja kahjustatud ühendusjuhet välja vahetada tohib vaid tootja väljaõppe läbinud tehnik. Kui seade on defektne, eemaldage pistik pistikupesast või lülitage vool elektrikilbist välja. Pöörduge hooldustöökotta.


Tõrgete tabel

Tõrge	Võimalik põhjus	Lahendus
Seade ei tööta	Toitepistik ei ole ühendatud pistikupesasse	Ühendage seade vooluvõrguga
	Voolukatkestus	Kontrollige, kas teised kodumasinad töötavad
	Kaitse on defektne	Kontrollige elektrikilbist, kas seadme kaitse on töökorras
Nuppude valgustus ei toimi.	Juhtmoodul on defektne.	Pöörduge hooldekeskuse.
Seade tekitab müra	Kõik ventilatsiooniklapid on suletud	Avage kõik ventilatsiooniklapid
Rasvafiltri/aktiivsöefiltri näit põleb.	Rasvafilter/aktiivsöefilter on täitunud.	Puhastage filter. → "Puhastamine ja hooldamine" lk 9
Vedelik seadmes	Õhupuhasti avasse on sattunud vedelikku	Lülitage seade sisse ja laske umbes 30 minutit töötada astmel 1. Seadme sisemuse puhastamine → lehekülg 11

Klienditeenindus

Asjatundliku nõustamise tagamiseks teatage meile oma seadme tootenumber (E-nr) ja valmistamisnumber (FD-nr). Andmesildi numbritega leiate seadme puhurimoodulilt.

Pange siia kirja oma seadme andmed ja hooldekeskuse telefoninumber, nii on need vajaduse korral kohe käepärast.

E-nr	FD-nr
Hooldekeskus 	

Pidage meeles, et nõuetevastasest kasutusest tingitud tõrke korral on hooldekeskuse tehniku väljakutse ka garantii kehtivuse ajal tasuline.

Remonttööde tellimus ja konsultatsioon rikete korral

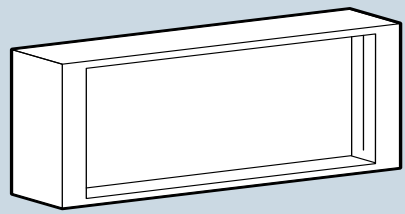
Kõigi riikide kontaktandmed leiate kaasasolevast klienditeeninduste nimekirjast.

Tootja pädevuses võite kindel olla. Sellest lähtudes tagate, et parandustöid teevad asjaomase kvalifikatsiooniga hooldustehnikud, kes kasutavad seadme jaoks ettenähtud originaalvaruosi.

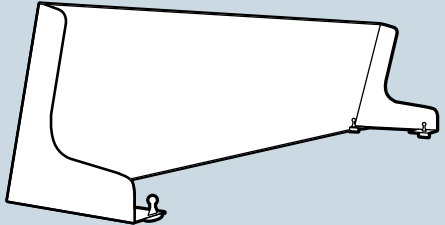
Tarvikud

Eritarvikud

Lisatarvik	Tellimisnumber
Õhuringlusmoodul mudelile LF16-VA570	LZ58000



Lisatarvik	Tellimisnumber
Gaasideflektor mudelile LF16VA570	LZ58010



Turinys

	Svarbūs saugos nurodymai	14
	Aplinkos apsauga	17
	Elektros energijos taupymas	17
	Ekologiškas utilizavimas	17
	Eksplotavimo režimai	17
	Oro ištraukimo režimas	17
	Recirkuliacijos režimas	17
	Prietaiso valdymas	18
	Kaitlentės ventilacija	18
	Valdymo elementai	18
	Prieš pradėdant naudoti pirmą kartą	19
	Prietaiso įjungimas ir išjungimas	19
	Intensyvumo pakopa	19
	Inercinio veikimo funkcija	20
	Maisto ruošimas naudojant dujas	20
	Valymas ir einamoji techninė	20
	Užterštumo rodmuo	21
	Filtro išmontavimas ir įmontavimas	21
	Gedimas – ką daryti?	23
	Gedimų lentelė	23
	Klientų aptarnavimo tarnyba	24
	Priedai	24

Daugiau informacijos apie gaminius, priedus, atsargines dalis ir paslaugas rasite internete:

www.siemens-home.bsh-group.com ir interneto parduotuvėje:

www.siemens-home.bsh-group.com/eshops

Svarbūs saugos nurodymai

Atidžiai perskaitykite šią instrukciją. Tik tada galėsite saugiai ir tinkamai naudotis prietaisu. Išsaugokite naudojimo ir montavimo instrukciją, kad galėtumėte vėliau pasinaudoti arba perduoti naujam savininkui.

Prietaisas saugiai naudojimas tik tuomet, jei jis tinkamai sumontuotas, laikantis montavimo instrukcijos. Įrengimo darbus atliekantis asmuo atsakingas už nepriekaištingą veikimą statymo vietoje.

Šį prietaisą galima naudoti tik butyje ir namų aplinkoje. Prietaisas nepritaikytas naudoti lauke. Veikiančio prietaiso nepalikite be priežiūros. Gamintojas neatsako už gedimus dėl netinkamo prietaiso naudojimo ar priežiūros.

Šis prietaisas pritaikytas naudojimui tik iki ne daugiau kaip 2000 metrų aukštyje virš jūros lygio.

Šį prietaisą draudžiama naudoti asmenims (įskaitant vaikus) su ribotais fiziniais, jutimaisiais arba protiniais gebėjimais arba kurie neturi pakankamos patirties ir žinių, nebent šie asmenys, jiems dirbant su prietaisu, būtų prižiūrimi arba jiems vadovautų už jų saugą atsakingas asmuo.

Negalima leisti vaikams žaisti su prietaisu. Valymo ir naudotojo atliekamų priežiūros darbų vaikai negali atlikti, nebent jiems jau sukako 8 metai ir jie bus prižiūrimi.

Jaunesniems nei 8 metų vaikams neleidžiama būti arti prietaiso ir jungiamojo laido.

Negali būti siurbiamos pavojingos arba sprogios medžiagos ir garai.

Stebėkite, kad į prietaisą nepatektų smulkių dalių ar skysčių. Stenkitės, kad maistas neišbėgtų.

Išpakuokite prietaisą ir jį patikrinkite. Jei transportuojant prietaisas buvo pažeistas, jo neprijunkite.

Šis prietaisas nėra pritaikytas eksploatuoti su išoriniu jungiklius su laikrodžio mechanizmu arba nuotoliniu valdikliu.

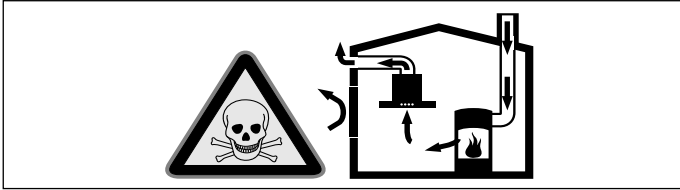
⚠ Įspėjimas – Kyla pavojus uždusti!

Pakuotė pavojinga vaikams. Niekuomet neleiskite žaisti vaikams su pakuotės medžiagomis.

⚠ Įspėjimas – Pavojus gyvybei!

Galima apsinuodyti atgal įsiurbiamomis degimo dujomis.

Kai prietaisui įjungtas oro ištraukimo režimas ir kartu naudojama ugniavietė, kuriai reikia patalpos oro, pasirūpinkite, kad visada būtų tiekiamas pakankamas oro kiekis.

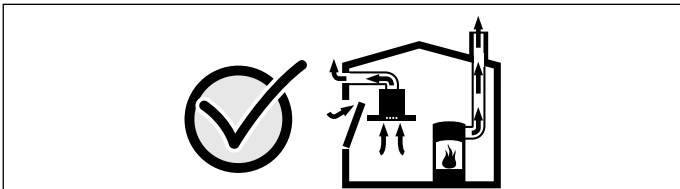


Patalpos oru maitinami prietaisai (pvz., dujiniai, tepaliniai šildytuvai, malkomis arba anglimi kūrenamos krosnys, momentiniai ir įprasti vandens šildytuvai) degujį orą ima iš tos patalpos, kurioje yra pastatyti, o panaudotas dujas pašalina į išorę per dujų šalinimo įrenginius (pvz., kaminius).

Kai įjungiamas garų rinktuvas, iš virtuvės ir greta esančių patalpų siurbiamas oras, todėl, jei nėra pasirūpinta papildomu oro tiekimu, susidaro neigiamas slėgis. Nuodingos dujos iš kamino arba ventiliacijos šachtos siurbiamos atgal į gyvenamąsias patalpas.

- Dėl to visuomet būtina pasirūpinti, kad būtų tiekiamas pakankamai oro.
- Oro tiekimo ir išleidimo mova neužtikrina, kad bus laikomasi ribinių reikšmių.

Pavojaus nėra tik tuomet, jei neigiamas slėgis patalpoje, kurioje yra židinytis, neviršija 4 Pa (0,04 mbar). Tai įmanoma, jei degimui reikalingas oras gali papildomai patekti per neuždaromas angas, pvz., duris, langus, per oro tiekimo ir išleidimo movą arba naudojant kitas technines priemones.



Šiaip ar taip, rekomenduojame pasitarti su atsakingu kaminkrėčiu, galinčiu įvertinti viso namo ventiliacijos sistemą ir pasiūlyti tinkamą ventiliacijos sprendimą.

Jei garų rinktuvas bus eksploatuojamas tik recirkuliacijos režimu, naudoti prietaisą galima be apribojimų.

⚠ Įspėjimas – Kyla gaisro pavojus!

- Gali užsiliepsnoti riebalų filtre esančios riebalų nuosėdos.

Riebalų filtrą valykite bent kas 2 mėnesius.

Prietaiso niekada nenaudokite be riebalų filtro.

- Gali užsiliepsnoti riebalų filtre esančios riebalų nuosėdos. Šalia prietaiso niekada nenaudokite atviros ugnies (pvz., negaminkite degiųjų patiekalų). Prietaisą virš židinio, kūrenamo kietu kuru (pvz., malkomis ar anglimi), galima montuoti tik tuomet, jei įrengtas uždaras, nenuimamas dangtis. Negali būti žiežirbų.
- Įkaitęs aliejus ir riebalai gali greitai užsiliepsnoti. Niekada nepalikite be priežiūros karšto aliejaus ir riebalų. Niekada negesinkite ugnies vandeniu. Išjunkite kaitvietę. Liepsną atsargiai slopinkite dangčiu, gesinimo antklode arba panašiu daiktu.
- Gali užsiliepsnoti riebalų filtre esančios riebalų nuosėdos. Jei prietaisas bus eksploatuojamas šalia dujinio prietaiso, prieš pradėdant ruošti maistą visada reikia įmontuoti dujų deflektorių.

Pastaba. Dujų deflektorius sumažina iš dujinės kaitlentės degiklių sklindančios dujų liepsnos plazdėjimą / netinkamą degimą ir neleidžia jai užgesti dėl skersvėjo.

- Gali užsiliepsnoti riebalų filtre esančios riebalų nuosėdos. Naudojant dujinę kaitvietę kuniškoms keptuvėms, susidaro didelis karštis. Prietaiso negalima derinti su dujine kaitviete kuniškoms keptuvėms.

⚠ Įspėjimas – Pavojus nudegti!

Veikiančio prietaiso paviršiai įkaista. Niekada nelieskite įkaitusių paviršių. Saugokite nuo vaikų.

⚠ Įspėjimas – Kyla pavojus nusideginti! Elektros smūgio pavojus!!

Pavojų sukelia prietaisas. Prieš valydami arba atlikdami technines priežiūros darbus, prietaisui leiskite atvėsti. Išjunkite saugiklius arba iš elektros tinklo lizdo ištraukite kištuką.

⚠ Įspėjimas – Pavojus nudegti!

Eksploatuojamas prietaisas įkaista. Palaukite, kol prietaisas atvės, ir tik tada lieskite sklendes ir kitas konstrukcines dalis.

⚠️ Įspėjimas – Kyla pavojus susižeisti!

Prietaiso viduje esančios konstrukcinės dalys gali būti aštrios. Dėvėkite apsaugines pirštines.

⚠️ Įspėjimas – Elektros šoko pavojus!

- Prietaisas yra su ES „Schuko“ kištuku. Kad būtų užtikrintas apsauginis įžeminimas daniškame lizde, prietaisas turi būti prijungtas naudojant tinkamą kištuko adapterį. Šį adapterį (leistiną maks. iki 13 amperų) galima užsisakyti per klientų aptarnavimo skyrių (atsarginės dalies Nr. 623333).
- Dėl sugedusio prietaiso gali įvykti elektros smūgis. Niekada nejunkite sugadinto prietaiso. Ištraukite kištuką iš lizdo arba išjunkite saugiklį saugiklių dėžėje. Iškvieskite klientų aptarnavimo tarnybą.
- Nekvalifikuotai atliekami remonto darbai yra pavojingi. Tik mūsų išmokytas klientų aptarnavimo tarnybos technikas gali atlikti remonto darbus ir pakeisti pažeistus prijungimo laidus. Jei prietaisas sugedo, ištraukite kištuką iš lizdo arba išjunkite saugiklį saugiklių dėžėje. Iškvieskite klientų aptarnavimo tarnybą.
- Dėl prasiskverbusios drėgmės kyla elektros smūgio pavojus. Nenaudokite aukštu slėgiu ar garais valančių įrenginių.

⚠️ Įspėjimas – Elektros smūgio pavojus!

Dėl prasiskverbusio skysčio gali ištikti srovės smūgis. Prietaisą valykite tik drėgna servetėle. Prieš pradėdami valyti, ištraukite tinklo kištuką arba saugiklių dėžutėje išjunkite saugiklį.

⚠️ Įspėjimas – Elektromagnetiniai pavojai!

- Šis prietaisas atitinka saugos ir elektromagnetinio suderinamumo reikalavimus. Vis dėl to asmenys su implantuotais širdies stimulatoriais arba insulino pompomis turi vengti artintis prie šio prietaiso ir juo naudotis. Neįmanoma užtikrinti, kad 100 % šių įtaisų, kurių galima įsigyti rinkoje, atitiktų galiojančius elektromagnetinio suderinamumo reikalavimus ir neatsirastų trukdžių, keliančių pavojų tinkamam jų veikimui. Taip pat gali būti, kad asmenys su kitokio tipo prietaisais, pvz., klausos aparatais, gali pajusti bet kokio tipo trukdžius.

- Nuimamas valdymo elementas yra magnetinis ir gali paveikti elektroninius implantus, pvz., širdies stimulatorius arba insulino pompas. Elektroninių implantų naudojimams: niekada nelaikykite valdymo elemento drabužių kišenėse. Minimalus atstumas iki širdies stimulatoriaus yra 10 cm.
- Įleidžiamas valdymo elementas yra magnetinis ir gali paveikti elektroninius implantus, pvz., širdies stimulatorius arba insulino pompas. Skirta elektroninius implantus turintiems asmenims: jei norite nustatyti arba nuvalyti prietaisą, neikite prie pat jo.
- Valdymo skydelyje arba valdymo elementuose yra įmontuoti nuolatiniai magnetai. Jie gali turėti įtakos elektroninių implantų, pvz., širdies stimuliatorių ar insulino pompų, veikimui. Todėl asmenys, nešiojantys elektroninius implantus, turi nuo valdymo skydelio stovėti mažiausiai 10 cm.

Galimos gedimų priežastys

Dėmesio!

Prietaisas gali sugesti dėl korozijos. Gamindami maistą visuomet įjunkite prietaisą, kad nesusidarytų kondensatas. Susidaręs kondensatas gali sukelti koroziją ir gedimą.

Kyla pavojus sugadinti prietaisą dėl į elektronikos dalį patenkančios drėgmės. Valdymo elementų niekada nevalykite drėgna šluoste.

Prietaiso paviršių galima pažeisti netinkamai jį valant. Nerūdijančiojo plieno paviršius valykite tik gludinimo kryptimi. Valdymo elementų nevalykite nerūdijančiojo plieno valikliu.

Aštriais valikliais arba šveitikliais galima pažeisti prietaiso paviršius. Niekomet nenaudokite aštrių valiklių arba šveitiklių.

Kondensato grįžtamasis srautas gali sugadinti prietaisą. Ortakį iš prietaiso reikia nutiesti nuolaidžiai (1° nuolydis).

Aplinkos apsauga

Jūsų naujasis prietaisas yra labai ekonomiškasis. Čia pateikiama patarimų, kaip naudojant prietaisą galima sutaupyti dar daugiau energijos ir kaip tinkamai utilizuoti naudotą prietaisą.

Elektros energijos taupymas

- Ventilatoriųjunkite tik tuomet, kai jo reikia. Jei šildote patiekalus, kurie neskleidžia intensyvaus kvapo, galite ventiliatoriaus neįjungti.
- Parinkite aplinkybes atitinkančią ventiliatoriaus veikimo pakopą.
- Baigę ruošti maistą vėl išjunkite ventilatorių.
- Reguliariai išvalykite riebalų filtrą, kad ventiliacija būtų veiksmingesnė.

Ekologiškas utilizavimas

Pakuotę utilizuokite pagal aplinkosaugos reikalavimus.



Šis prietaisas yra pažymėtas pagal Europos bendrijos direktyvą 2012/19/EG dėl naudotų elektrinių ir elektroninių prietaisų (waste electrical and electronic equipment - WEEE). Ši direktyva apibrėžia visoje ES galiojančią naudotų prietaisų grąžinimo ir perdirbimo tvarką.

Eksploatavimo režimai

Oro ištraukimo režimas



Įsiurbtas oras išvalomas riebalų valymo filtre ir per vamzdyną išpučiamas į aplinką.

Pastaba. Oro negalima nukreipti į ventiliacijos kamina, naudojamą prietaisų, deginančių dujas arba kitokius degalus, išmetamosioms dujoms (tai netaikoma cirkuliacijos prietaisams).

- Jei išpučiamą orą norima nukreipti į neeksploatuojamą dūmų ar dujų ventiliacijos kamina, reikia gauti atsakingo kaminkrėčio leidimą.
- Jeigu šalinamas oras nukreipiamas per išorinę sieną, reikia naudoti teleskopinę movą.

Recirkuliacijos režimas



Įsiurbtas oras valomas riebalų arba aktyvintosios anglies filtre ir vėl išpučiamas į virtuvę.

Pastaba. Jei norite išvengti kvapų prietaisui veikiant recirkuliacijos režimu, sumontuokite aktyvintosios anglies filtrą. Informacijos apie įvairias galimybes naudoti prietaisą recirkuliacijos režimu rasite brošiūrose arba teiraukitės savo pardavėjo. Reikiamų priedų galėsite įsigyti specialiose parduotuvėse, klientų aptarnavimo tarnyboje arba interneto parduotuvėje.

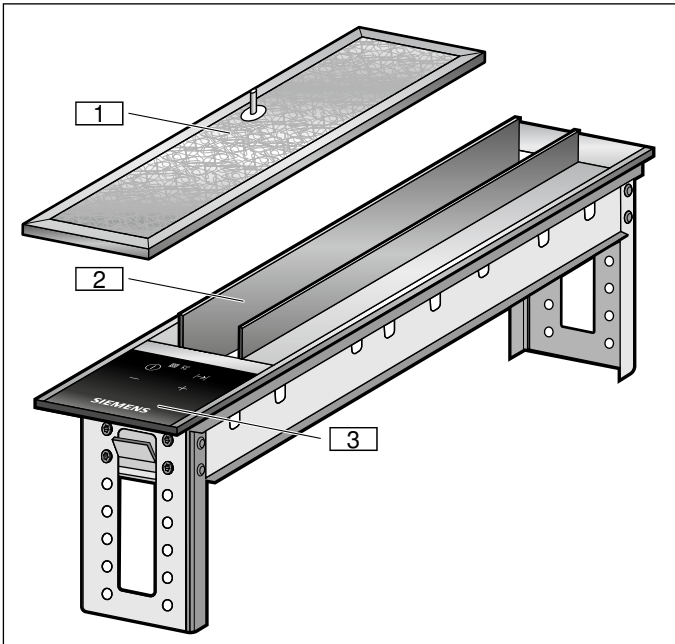
Prietaiso valdymas

Įspėjimas – Pavojus nudegti!

Ekspluatuojamas prietaisas įkaista. Prieš liسدami ventiliatoriaus sklendes ir kitas konstrukcines dalis, palaukite, kol jos atvės.

Pastaba. Garų surinktuvą įjunkite pradėję gaminti maistą, o išjunkite jį tik praėjus kelioms minutėms po to, kai baigsite gaminti. Šitai gaminant susidarantys garai pašalinami efektyviausiai.

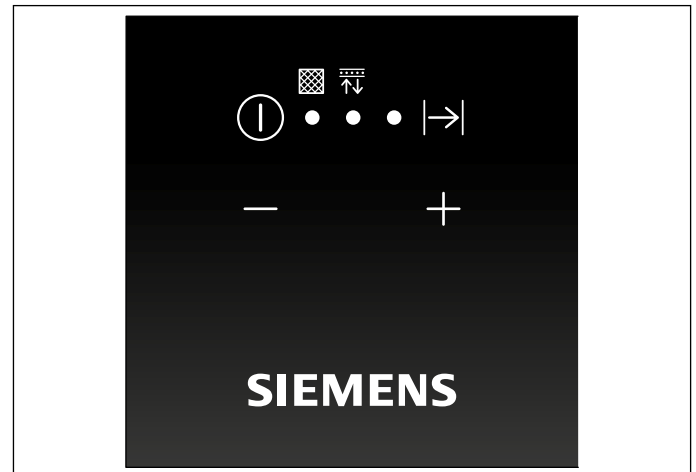
Kaitlentės ventiliacija



- 1** Metalinis riebalų filtras
- 2** Ventiliatoriaus sklendės
- 3** Valdymo skydelis

Valdymo elementai

Valdymo skydelis



Valdymo mygtukai

Mygtuką	Paiškinimas
ⓘ	Garų rinktuvo įjungimas ir išjungimas
→	Inercinio veikimo funkcijos įjungimas
-	Galios pakopos sumažinimas / metalinio riebalų filtro ir aktyviosios anglies filtro užterštumo rodmuo
+	Galios pakopos didinimas

Rodmenys

Rodmuo	Paiškinimas
• (→)*	Inercinio veikimo funkcija
• (⊠)**	Metalinio riebalų filtro užterštumo rodmuo
• (↕)**	Aktyviosios anglies filtro užterštumo rodmuo
1	1 galios pakopa
2	2 galios pakopa
3	3 galios pakopa
b	Intensyvioji pakopa

*Šviesos diodas šalia simbolio šviečia skliausteliuose

**Šviesos diodas po simboliu šviečia skliausteliuose

Prieš pradėdant naudoti pirmą kartą

Prieš pradėdami naudoti savo naująjį prietaisą turite parinkti kai kuriuos nuostatus:

Prieš pradėdami naudoti prietaisą pirmą kartą, atkreipkite dėmesį į toliau pateiktus nurodymus.

Pastabos

- Kruopščiai nuvalykite prietaisą ir priedus.
- Jei naudojate dujines kaitlentes, iš prietaiso išmontuokite dujų deflektorių. Atkreipkite dėmesį į pridėtą lapą.

Pirmasis paleidimas

Indikatoriaus perjungimas recirkuliacijos režimui

Norint, kad prietaisas veiktų recirkuliacijos režimu, elektroninės valdymo sistemos indikatorių reikia atitinkamai perjungti:

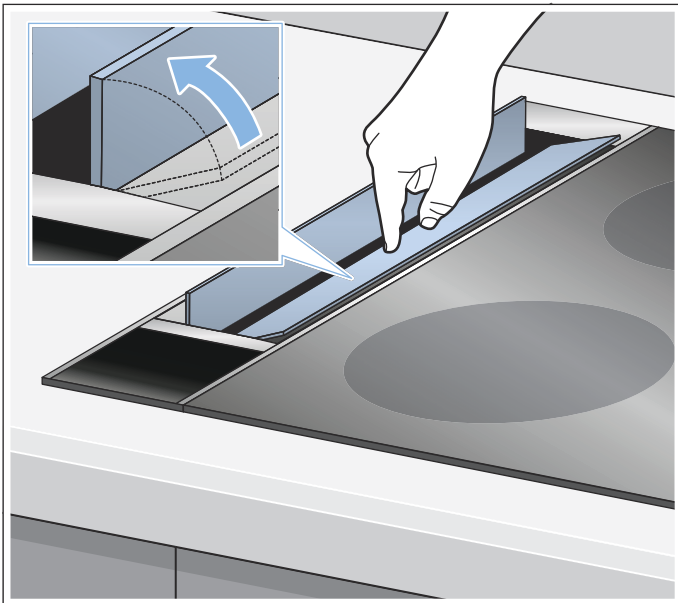
1. Patikrinkite, ar garų rinktuvas yra prijungtas ir išjungtas.
2. Spauskite mygtuką **+**, kol rodmenų lauke du kartus sumirksės **☒**.
Elektroninei valdymo sistemai perjungtas recirkuliacijos režimas.

Indikatoriaus perjungimas oro ištraukimo režimui

1. Patikrinkite, ar garų rinktuvas yra prijungtas ir išjungtas.
2. Spauskite mygtuką **+**, kol rodmenų lauke vieną kartą sumirksės **☒**.
Elektroninei valdymo sistemai perjungtas oro ištraukimo režimas.

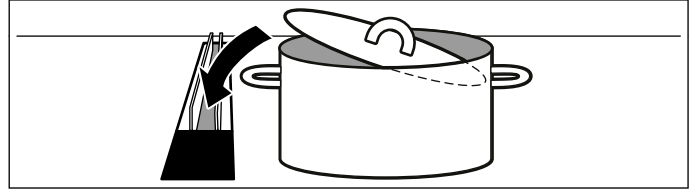
Prietaiso įjungimas ir išjungimas

Pastaba. Prieš įjungdami prietaisą, spustelėdami atidarykite abi ventiliatoriaus sklendes.



Pastaba. Galią visada pritaikykite pagal esamas sąlygas. Jei virtuvėje susikauptų daugiau garų, perjunkite didesnės galios pakopą.

Pastaba. Puoduose ruošiamą maistą uždenkite tinkamais dangčiais. Jei reikia, puodo dangtį uždenkite šiek tiek pakreipę, kad anga būtų stalo ventiliacijos kryptimi. Taip stalo ventiliacija geriau ištrauks garus.



Prietaiso įjungimas

Paspauskite mygtuką **Ⓛ**.

Garų rinktuvas pradeda veikti 1 galios pakopa.

Nustatyta galios pakopa rodoma rodmenų lauke.

Galios pakopos nustatymas

Norėdami nustatyti atitinkamą galios pakopą, paspauskite mygtuką **+** arba **-**.

Nustatyta galios pakopa rodoma rodmenų lauke.

Prietaiso išjungimas

Paspauskite mygtuką **Ⓛ**.

Intensyvumo pakopa

Jei atsiranda daug kvapų ir garų, įjunkite intensyviają pakopą. Tuomet garų rinktuvas trumpai veikia didžiausia galia. Prabėgus šiam laikui automatiškai vėl perjungiama žemiausia pakopa.

Įjungimas

Spauskite mygtuką **+**, kol rodmenų lauke pasirodys **b**.

Aktyvinta intensyvioji pakopa.

Pastaba. Po 6 minučių garų rinktuvas automatiškai perjungia prieš tai naudotą galios pakopą.

Išjungimas

Norėdami nustatyti kitą galios pakopą, paspauskite mygtuką **-**.

Inercinio veikimo funkcija

Ijungus inercinio veikimo funkciją, išjungta stalo ventiliacija dar veiks kelias minutes. Taip bus pašalinti virtuvėje susikaupę garai. Veikiant inercinio veikimo funkcijai stalo ventiliacijoje, o veikiant recirkuliacijos režimui – spintoje ir cokolio srityje, nesusikaupia drėgmės. Paskui stalo ventiliacija išsijungs automatiškai.

Ijungimas

Pastabos

- Jei aktyvinta intensyvioji pakopa, inercinio veikimo funkcijos naudoti negalima.
- Ventiliatoriaus sklendės turi likti atidarytos, kol aktyvinta inercinio veikimo funkcija.

1. Parinkite galios pakopą.
2. Paspauskite mygtuką I→. Šviesos diodas • šviečia šalia rodmens I→. Ventiliatorius 15 minučių veikia nustatyta galios pakopa ir pasibaigus šiam laikui automatiškai išsijungia.

Išjungimas

Spustelėkite mygtuką ① arba I→.

Inercinio veikimo funkcija bus nedelsiant išjungta.

Maisto ruošimas naudojant dujas

⚠ Įspėjimas – Gali kilti gaisras!

Gali užsiliepsnoti riebalų filtre esančios riebalų nuosėdos. Jei prietaisas bus eksploatuojamas šalia dujinio prietaiso, prieš pradėdami ruošti maistą visada reikia įmontuoti dujų deflektorių.

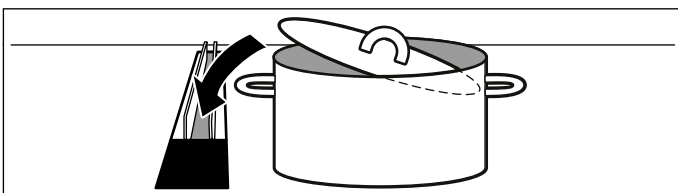
Pastaba. Dujų deflektorius sumažina iš dujinės kaitlentės degiklių sklindančios dujų liepsnos plazdėjimą / netinkamą degimą ir neleidžia jai užgesti dėl skersvėjo.

⚠ Įspėjimas – Pavojus nudegti!

Eksploatuojamas prietaisas įkaista. Prieš liedsdami ventiliatoriaus sklendes, dujų deflektorių ir kitas konstrukcines dalis, palaukite, kol jos atvės.

Pastaba. Jei įmontuotas dujų deflektorius, pasirinkite intensyviąją arba 3 galios pakopą. Taip stalo ventiliacija geriau ištrauks garus.

Pastaba. Puoduose ruošiamą maistą uždenkite tinkamais dangčiais. Jei reikia, puodo dangtį uždėkite šiek tiek pakreipę, kad anga būtų stalo ventiliacijos kryptimi. Taip stalo ventiliacija geriau ištrauks garus.



Valymas ir einamoji techninė

⚠ Įspėjimas – Pavojus nudegti!

Eksploatuojamas prietaisas įkaista. Palaukite, kol prietaisas atvės, ir tik tada valykite.

⚠ Įspėjimas – Elektros smūgio pavojus!

Dėl prasiskverbusio skysčio gali ištikti srovės smūgis. Prietaisą valykite tik drėgna servetėle. Prieš pradėdami valyti, ištraukite tinklo kištuką arba saugiklių dėžutėje išjunkite saugiklį.

⚠ Įspėjimas – Elektros smūgio pavojus!

Dėl prasiskverbusios drėgmės kyla elektros smūgio pavojus. Nenaudokite aukštu slėgiu ar garais valančių įrenginių.

⚠ Įspėjimas – Kyla pavojus susižeisti!

Prietaiso viduje esančios konstrukcinės dalys gali būti aštrios. Dėvėkite apsaugines pirštines.

Valymo priemonės

Kad skirtingi paviršiai nebūtų pažeisti dėl netinkamų valymo priemonių, atkreipkite dėmesį į lentelėje pateiktus duomenis. Nenaudokite

- aštrių arba šveičiamųjų valymo priemonių,
- valymo priemonių, kurių sudėtyje yra daug alkoholio,
- kietų šveistikų ir valomųjų kempinių,
- aukštu slėgiu arba garais valančių įrenginių.

Prieš naudodami kruopščiai išplaukite naujas drėgmę sugeriančias šluostes.

Atkreipkite dėmesį į visus nurodymus ir įspėjimus, pateikiamus ant valymo priemonių.

Sritis	Valymo priemonės
Nerūdijantysis plienas	Karštas plovimo šarmas Nuplaukite plovimo servetėle ir nusausinkite minkšta servetėle. Nerūdijančiojo plieno paviršius valykite tik gludinimo kryptimi. Klientų aptarnavimo tarnyboje arba specializuotose parduotuvėse įsigysite specialių valiklių nerūdijančiajam plienui. Minkšta šluoste užtepkite ploną priežiūros priemonės sluoksnį.
Lakuoti paviršiai	Karštas plovimo šarmas Nuvalykite drėgna plovimo servetėle ir nusausinkite minkšta servetėle. Nenaudokite nerūdijančiajam plienui skirtų valiklių.
Aliuminis ir plastikas	Stiklų valiklis: valykite minkšta servetėle.

Sritis	Valymo priemonės
Stiklas	Stiklų valiklis Valykite minkšta servetėle. Nenaudokite stiklo grandiklių.
Valdymo elementai	Karštas plovimo šarmas Nuvalykite drėgna plovimo servetėle ir nusausinkite minkšta servetėle. Patekus drėgmei kyla elektros smūgio pavojus. Kyla pavojus sugadinti elektroniką dėl į ją patekusios drėgmės. Valdymo elementų niekada nevalykite drėgna servetėle. Nenaudokite nerūdijančiajam plienui skirtų valiklių.

Užterštumo rodmuo

Kai metaliniame riebalų filtre arba aktyvintosios anglies filtre prisikaupia nešvarumų, pradeda šviesti atitinkamas simbolis:

- **Metalinis riebalų filtras:** šviesos diodas • po rodmeniu ☒
- **Aktyvintosios anglies filtras:** šviesos diodas • po rodmeniu ⚡
- **Metalinis riebalų filtras ir aktyvintosios anglies filtras:** šviesos diodai • po rodmeniu ☒ ir ⚡

Vėliausiai dabar reikėtų išvalyti metalinį riebalų filtrą arba pakeisti ar atnaujinti aktyvintosios anglies filtrą.

Filtro išmontavimas ir įmontavimas

Reikia reguliariai atlikti filtro techninę priežiūrą, kad kvapai ir riebalai būtų sugeriami tinkamai.

Metalinis riebalų filtras

Metalinius riebalų filtrus reikia valyti kas 100 eksploatavimo valandų, tačiau ne rečiau nei kas du mėnesius.

⚠ Įspėjimas – Kyla gaisro pavojus!

Gali užsiliepsnoti riebalų filtre esančios riebalų nuosėdos.

Riebalų filtrą valykite bent kas 2 mėnesius.

Prietaiso niekada nenaudokite be riebalų filtro.

⚠ Įspėjimas – Prietaiso pažeidimai!

Smulkios dalys gali įkristi į prietaisą ir jį pažeisti.

Prietaisą galima naudoti tik įstačius metalinį riebalų filtrą ir įmontavus ventiliatoriaus sklendes.

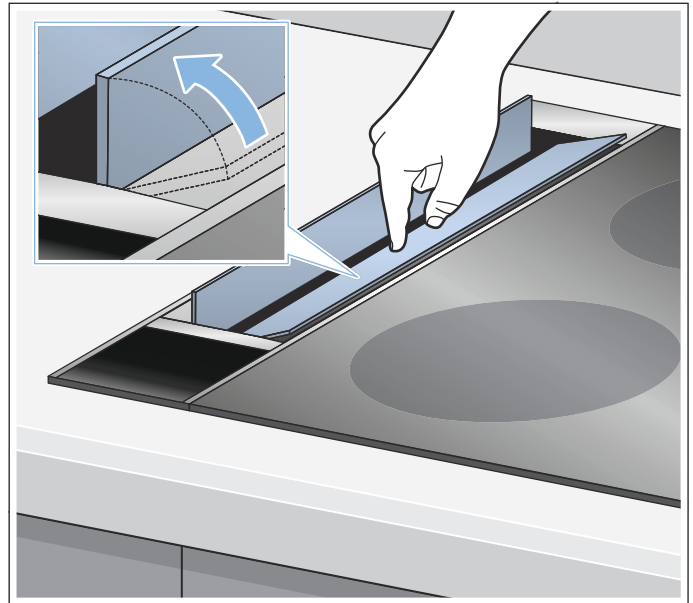
Aktyvintosios anglies filtras (tik naudojant recirkuliacijos režimu)

Aktyvintosios anglies filtrus reikia reguliariai keisti arba atnaujinti. Atkreipkite dėmesį į savo prietaiso užterštumo indikatorius.

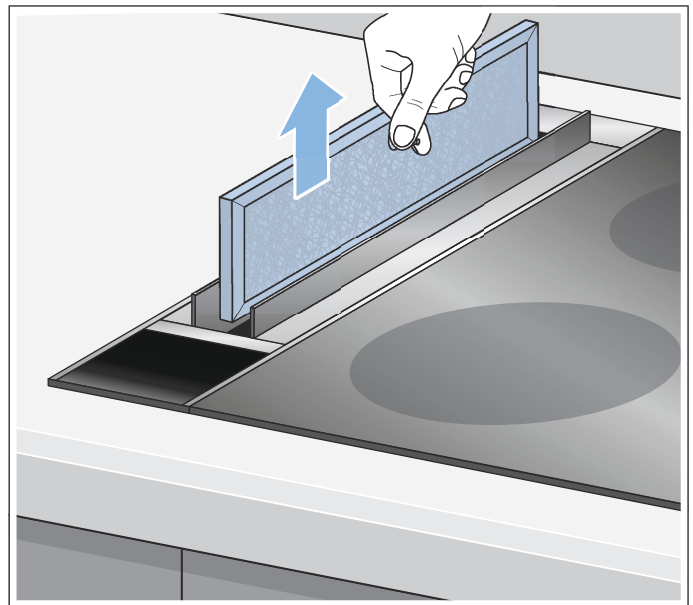
Metalinio riebalų filtro išėmimas

Metalinis riebalų filtras iš virtuvės garų išvalo riebalus. Filtrus turite valyti ne rečiau nei kas 2 mėnesius, kad jie veiktų optimaliai.

1. Atidarykite ventiliatoriaus sklendes.



2. 2 pirštais suimkite metalinio riebalų filtro rankeną ir ištraukite.



Dėmesio!

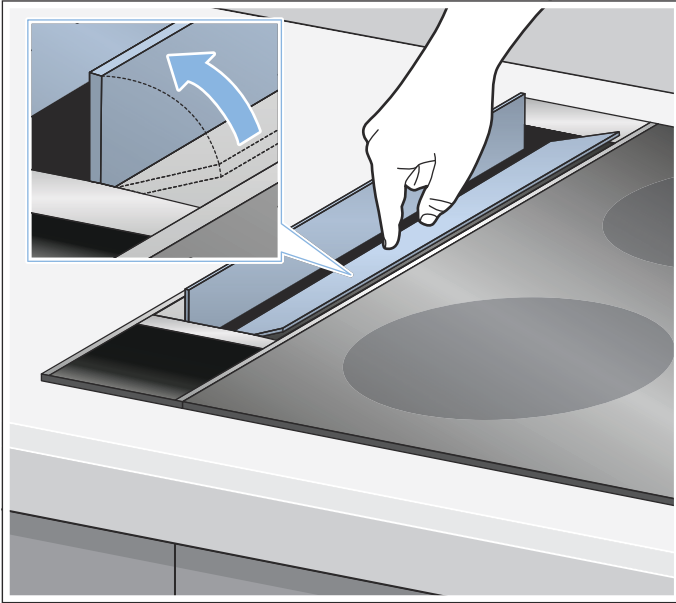
Iškeliant ir įdedant kyla pavojus jį pažeisti! Metalinį riebalų filtrą išimkite tiesiai keldami į viršų ir nesubraižykite prietaiso paviršių.

3. Išvalykite metalinį riebalų filtrą ir filtro dangtį.

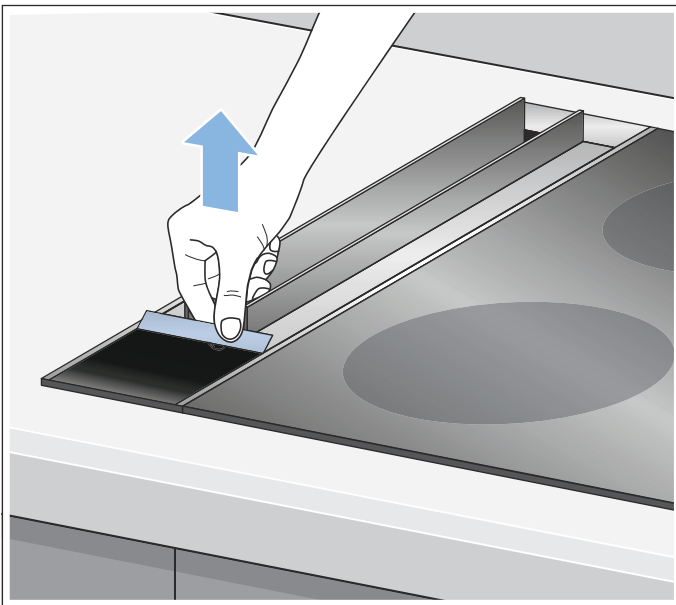
Prietaiso valymas iš vidaus

Norėdami kruopščiai išvalyti prietaisą, galite nuimti ventiliatoriaus sklendes.

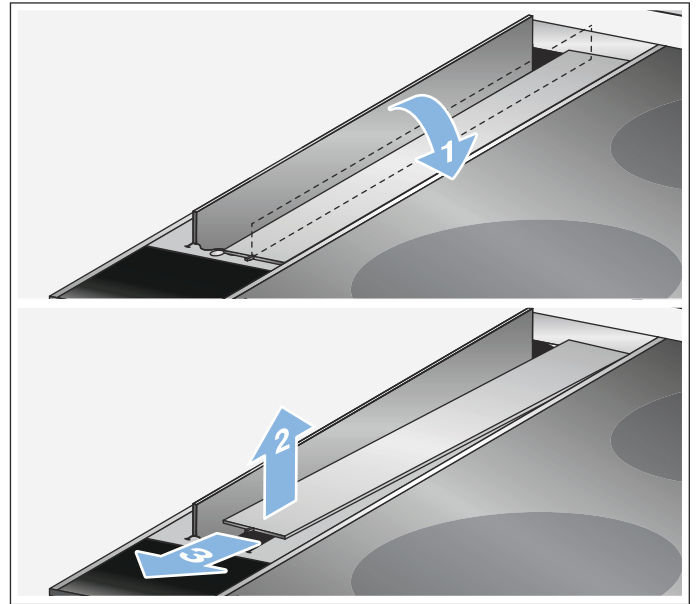
1. Atidarykite ventiliatoriaus sklendes.



2. Nuo ventiliatoriaus sklendžių priekio nuimkite magnetines juostas.



3. Vėl uždarykite vieną ventiliatoriaus sklendę, ją šiek tiek iškelkite iš laikiklio ir išimkite traukdami į save. Šiuos veiksmus pakartokite ir su kita ventiliatoriaus sklende.



Dėmesio!

Iškeliant ir įdedant kyla pavojus jų pažeisti! Ventiliatoriaus sklendes išimkite tiesiai keldami į viršų ir nesubraižykite prietaiso paviršių.

4. Išmontavę ventiliatoriaus sklendes ir filtrą išvalykite prietaiso vidų.
5. Išvalę sumontuokite ventiliatoriaus sklendes ir magnetines juostas, įdėkite metalinį riebalų filtrą.

Metalinio riebalų filtro valymas

Pastabos

- Nenaudokite šepetėlių ir valiklių, kurių sudėtyje yra rūgščių ar šarmų.
- Valydami metalinį riebalų filtrą, nepamirškite drėgna pašluoste nuvalyti ir filtro laikiklį.
- Metalinį riebalų filtrą galite plauti indaplovėje arba rankomis.

Rankomis:

Pastaba. Jei nešvarumus pašalinti labai sunku, galite naudoti specialų riebalų tirpiklį. Jo galima užsisakyti interneto parduotuvėje.

- Pamirkykite metalinį riebalų filtrą karštosse pamuilėse.
- Filtrą valykite šepetėliu, po to gerai nuskalaukite.
- Leiskite metaliniam riebalų filtrui gerai nusivarvėti.

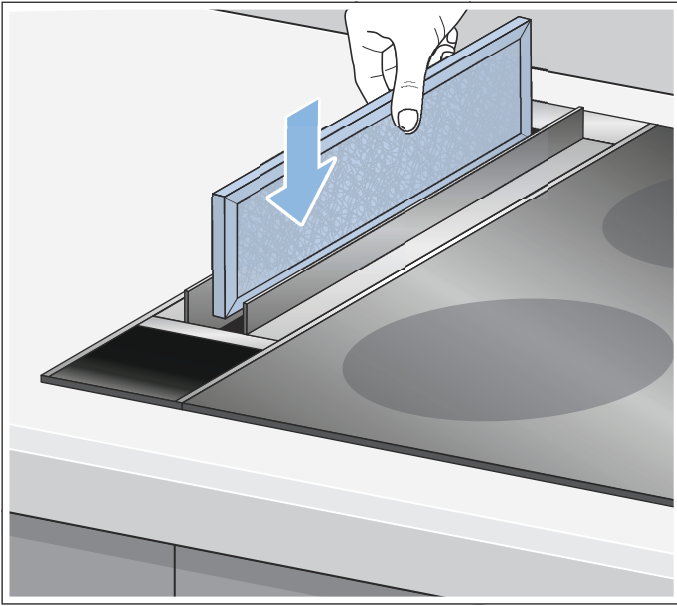
Plovimas indaplovėje

Pastaba. Plaunant indaplovėje gali šiek tiek pasikeisti detalių spalva. Tai neturi įtakos metalinio riebalų filtro veikimui.

- Labai užteršto metalinio riebalų filtro neplaukite kartu su indais.
- Metalinį riebalų filtrą į indaplovę įdėkite laisvai. Metalinio riebalų filtro negalima prispausti.
- Metalinį riebalų filtrą į indaplovę įdėkite anga į apačią.
- Ventiliatoriaus sklendes ir dujų deflektorių išvalykite rankomis ir neplaukite indaplovėje.

Metalinio riebalų filtro įdėjimas

Nustatykite tinkamą metalinio riebalų filtro padėtį ir jį įdėkite.



Pastaba. Įstatykite filtrą į griovelį.

Aktyvintosios anglies filtro keitimas arba atnaujinimas

Aktyvintosios anglies filtrai sugeria virtuvės garuose esančius kvapus. Juos galima naudoti tik recirkuliacijos režimu.

Pastabos

- Recirkuliacijos modulio ir aktyvintosios anglies filtro pristatomame komplekte nėra. Recirkuliacijos modulį ir aktyvintosios anglies filtrą galite įsigyti specializuotose parduotuvėse, klientų aptarnavimo tarnyboje arba interneto parduotuvėje.
- Naudokite tik originalų filtrą. Tuomet bus užtikrintas optimalus veikimas.
- Norėdami atnaujinti arba pakeisti aktyvintosios anglies filtrą, atkreipkite dėmesį į atitinkamą pridedamąjį lapą.

Nešvarumų prisikaupimo indikatorius nustatymas iš naujo

Išvalę arba pakeitę atitinkamą filtrą turite iš naujo nustatyti užterštumo rodmenį, kad nustotų šviesti simboliai.

Spauskite mygtuką **—**, kol rodmenų lauke tris kartus sumirksės **⚡**. Metalinio riebalų filtro ir aktyvintosios anglies filtro užterštumo rodmenys nustatyti iš naujo.

? Gedimas – ką daryti?

Atsiradusias triktis dažnai galite pašalinti patys. Prieš kreipdamiesi į klientų aptarnavimo tarnybą, atkreipkite dėmesį į šiuos nurodymus.

⚠ Įspėjimas – Elektros smūgio pavojus!

Nekvalifikuotai atliekami remonto darbai yra pavojingi. Tik mūsų išmokytas klientų aptarnavimo tarnybos technikas gali atlikti remonto darbus ir pakeisti pažeistus prijungimo laidus. Jei prietaisas sugedo, ištraukite kištuką iš lizdo arba išjunkite saugiklį saugiklių dėžėje. Iškvieskite klientų aptarnavimo tarnybą.


Gedimų lentelė

Triktis	Galima priežastis	Sprendimas
Neveikia prietaisas.	Neįkištas kištukas.	Prijunkite prietaisą prie elektros tinklo.
	Nėra elektros	Patikrinkite, ar kiti virtuvės prietaisai veikia.
	Sugedo saugiklis	Saugiklių dėžutėje patikrinkite, ar nesugedo prietaiso saugiklis.
Neveikia mygtukų apšvietimas.	Sugedo valdymo blokas.	Skambinkite į klientų aptarnavimo tarnybą.
Iš prietaiso sklinda triukšmas	Uždarytos visos ventiliatoriaus sklendės.	Atidarykite visas ventiliatoriaus sklendes.
Šviečia riebalų / aktyvintosios anglies filtro rodmuo.	Riebalų / aktyvintosios anglies filtras visiškai užterštas.	Išvalykite filtras. → "Valymas ir einamoji technin" 20 psl.
Prietaise yra skysčio	Į ventiliacijos angą pateko skysčio.	Ijunkite prietaisą ir maždaug 30 minučių palikite veikti 1 pakopa. Prietaiso valymas iš vidaus → 22 psl.

Klientų aptarnavimo tarnyba

Kad galėtume Jums kompetentingai padėti, paskambinę nurodykite gaminio (E Nr.) ir gamyklos numerį (FD Nr.). Techninių duomenų lentelę su numeriais rasite ant ventiliatoriaus modulis.

Kad prireikus netektų ilgai ieškoti, savo prietaiso duomenis ir klientų aptarnavimo tarnybos telefono numerį galite įrašyti čia.

E-Nr.	FD Nr.
Klientų aptarnavimo tarnyba 	

Atkreipkite dėmesį, kad klientų aptarnavimo tarnybos technikai apsilankius dėl netinkamo valdymo, vizitas bus mokamas ir garantiniu laikotarpiu.

Remonto pavedimai ir patarimai gedimų atvejais

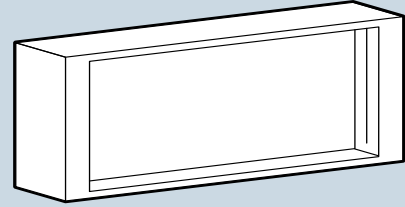
Visų šalių kontaktinius duomenis rasite pridėtame klientų aptarnavimo tarnybos skyrių sąrašė.

Pasitikėkite gamintojo kompetencija. Būsime tikri, kad remonto darbus atlieka išmokyti techninės priežiūros tarnybos technikai, kurie turi Jūsų prietaisui tinkančias originalias atsargines dalis.

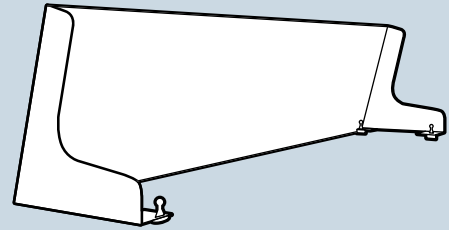
Priedai

Specialieji priedai

Priedai	Užsakymo numeris
Recirkuliacijos modulis, skirtas LF16VA570	LZ58000



Priedai	Užsakymo numeris
LF16VA570 skirtas dujų deflektorius	LZ58010



Satura rādītājs

	Svarīgas drošības norādes	25
	Vides aizsardzība	28
	Enerģijas taupīšana	28
	Videi draudzīga utilizācija	28
	Režīma veidi	28
	Gaisa izvadišanas režīms	28
	Gaisa cirkulācijas režīms	28
	Ierīces apkalpe	29
	Darba virsmā iebūvēts ventilators	29
	Vadības elementi	29
	Pirms pirmās lietošanas reizes	30
	Ierīces ieslēgšana un izslēgšana	30
	Intensīvais režīms	30
	Tukšgaitas funkcija	30
	Gatavošana uz gāzes plīts virsmas	31
	Tīrīšana un apkope	31
	Piesātinātības indikācija	32
	Filtru ievietošana un izņemšana	32
	Kā rīkoties bojājuma gadījumā?	34
	Traucējumu tabula	34
	Servisa dienests	35
	Aprīkojums	35

Plašāku informāciju par produkciju, rezerves daļām un servisu atradīsiet tīmeklī:

www.siemens-home.bsh-group.com un tiešsaistes veikālā: **www.siemens-home.bsh-group.com/eshops**

Svarīgas drošības norādes

Uzmanīgi izlasiet šo pamācību. Tikai tad Jūs varēsiet droši un pareizi lietot savu ierīci. Lietošanas instrukciju saglabājiet, lai varētu to izmantot vēlāk vai arī vajadzības gadījumā nodot nākamajam īpašniekam.

Lietošana ir droša tikai tad, ja uzstādīšana ir tehniski pareiza un atbilstīga pamācībai. Par pareizu iekārtas darbību uzstādīšanas vietā atbild uzstādītājs.

Šī iekārta ir paredzēta lietošanai tikai privātā mājāsaimniecībā un mājas vidē. Iekārta nav paredzēta lietošanai ārtelpā. Neatstājiet iekārtu darbības laikā bez uzraudzības. Ražotājs neatbild par bojājumiem, kas radušies neatbilstīgas lietošanas vai nepareizas apkopes dēļ.

Šo iekārtu drīkst lietot tikai augstumā, kas nepārsniedz 2000 metrus virs jūras līmeņa.

Šo iekārtu nedrīkst lietot personas (ieskaitot bērnus) ar ierobežotām fiziskām, sensoriskām vai prāta spējām, kā arī personas bez pieredzes un zināšanām, izņemot gadījumus, ja šīs personas iekārtas lietošanu veic par drošību atbildīgā darbinieka pavadībā vai vadībā.

Bērni nedrīkst spēlēt ar ierīci. Tīrīšanu un lietotājiem paredzētu apkopi nedrīkst veikt bērni, izņemot gadījumus, ja viņi ir vecāki par 8 gadiem un darbības veic pieaugušu personu uzraudzībā.

Uzraugiet, lai bērni, kas ir jaunāki par 8 gadiem, neatrastos ierīces un pieslēguma kabeļa tuvumā.

Ierīci nedrīkst izmantot, lai nosūktu sprāgstošas vielas vai tvaikus.

Raugiet, lai ierīcē neiekļūtu mazi priekšmeti vai šķidrums. Neļaujiet ēdienam pārplūst pāri gatavošanas trauka malām.

Pēc izsaiņošanas pārbaudiet ierīci. Nepievienojiet ierīci, ja konstatējat transportēšanas laikā izraisītus bojājumus.

Šī ierīce nav paredzēta izmantošanai ar ārējo taimeru vai tālvadību.

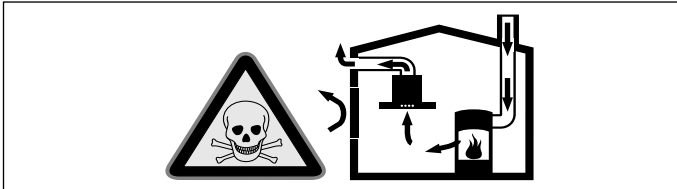
⚠ Brīdinājums – Nosmakšanas risks!

Iepakojuma materiāli ir bīstami bērniem. Neļaujiet bērniem rotaļāties ar iepakojuma materiālu.

⚠ Brīdinājums – Dzīvības apdraudējumi!

Atpakaļ iesūktas dūmgāzes var radīt saindēšanos.

Ja iekārta ventilācijas režīmā un no telpas gaisa atkarīgs pavards darbojas vienlaikus, nodrošiniet pietiekamu gaisa pieplūdi.

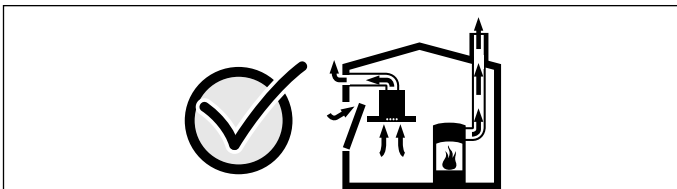


No telpas gaisa atkarīgie pavardi (piem., ar gāzi, eļļu, malku vai oglēm darbināmas sildierīces, caurplūdes sildītāji, karstā ūdens sildītāji) no uzstādīšanas telpas piesaista degšanai vajadzīgo gaisu un izvada atgāzes pa izplūdes sistēmu (piem., kamīnu).

Ja vienlaikus ir ieslēgts arī tvaika nosūcējs, no virtuves un blakustelpām tiek izsūkts gaiss – bez pietiekamas gaisa pieplūdes veidojas pazemināts spiediens. Indīgās gāzes no kamīna vai velkmes kārbas tiek iesūktas atpakaļ dzīvojamās telpās.

- Tādēļ vienmēr jānodrošina gaisa pieplūde.
- Izmantojot tikai gaisa pieplūdes/atgaisa sienas kārbas, robežvērtību ievērošana nav nodrošināta.

Lietošana ir droša tikai tad, ja pazeminātais spiediens pavarda uzstādīšanas telpā nepārsniedz 4 Pa (0,04 milibārus). Tas ir iespējams, ja degšanai vajadzīgais gaiss var ieplūst pa nenoslēdzamām spraugām, piem., logiem, durvīm, un vienlaikus tiek izmantotas gaisa pieplūdes/atgaisa sienas kārbas vai veikti citi tehniski pasākumi.



Noteikti konsultējieties ar atbildīgo skursteņslauķi, kas var novērtēt visas ēkas ventilācijas sistēmu un ieteikt vajadzīgos ventilācijas pasākumus.

Ja tvaika nosūcējs darbojas tikai gaisa cirkulācijas režīmā, tad tā darbība nav ierobežota.

⚠ Brīdinājums – Ugunsbīstamība!

- Tauku nogulsnes tauku filtrā var aizdegties. **Tauku filtrs jātīra vismaz reizi divos mēnešos.** Neizmantojiet iekārtu bez tauku filtra.
- Tauku nogulsnes tauku filtrā var aizdegties. Nedarbojieties iekārtas tuvumā ar atklātu liesmu (piem., neflambējiet). Uzstādiet iekārtu virs cietā kurināmā (piem., malkas vai ogļu) pavarda tikai tad, ja tai ir slēgts, nenonemams vāks. Pavardam nedrīkst ļaut dzirkstēlot.
- Karsta eļļa un tauki viegli uzliesmo. Neatstājiet bez uzraudzības karstu eļļu un taukus. Nedzēsiet uguns liesmas ar ūdeni. Izslēdziet sildriņķi. Uzmanīgi apslāpējiet liesmas ar vāciņu, dzēšamo drānu vai ko līdzīgu.
- Tauku nogulsnes tauku filtrā var aizdegties. Ja ierīce tiek darbināta blakus gāzes ierīcei, pirms gatavošanas vienmēr jāpiestiprina gāzes deflektors.

Norādījums: Gāzes deflektors samazina gaisa plūsmas ietekmi uz iebūvētās gāzes plīts virsmas gāzes degļu liesmu (mazina novirzīšanu/traucēšanu) un neļauj gaisa plūsmai to nodzēst.

- Tauku nogulsnes tauku filtrā var aizdegties. Kad darbojas vokpannas gāzes deglis, rodas liels karstums. Ierīci nedrīkst uzstādīt kopā ar vokpannas gāzes degli.

⚠ Brīdinājums – Apdegumu risks!

Darba režīma darbības laikā pieejamās detaļas kļūst karstas. Nepieskarieties karstām detaļām. Neļaujiet krāsns tuvumā atrasties bērniem.

⚠ Brīdinājums – Apdegumu bīstamība, elektrotraumu bīstamība!

ar ierīci. Pirms tīrīšanas vai apkopes ļaujiet ierīcei vienmēr atdzist. Izslēdziet drošinātāju vai atvienojiet tīkla kontaktdakšu.

⚠ Brīdinājums – Apdegumu risks!

ierīce darbības laikā sakarst. Pirms pieskaraties vākiem un citām daļām, pagaidiet, līdz tās ir atdzisušas.

⚠ Brīdinājums – Savainojumu risks!

Iekārtas iekšējām detaļām var būt asas malas un stūri. Jāizmanto aizsargcimdi.

⚠ Brīdinājums – Strāvas trieciena draudi!

- Iekārta ir aprīkota ar EK „šuko” veida spraudni. Lai nodrošinātu aizsargzemējumu Dānijas standarta veida kontaktligzdā, iekārtai jāpievieno atbilstošs spraudņa pārveidotājs. Šādu pārveidotāju (atļauts izmantot maksimāli līdz 13 ampēriem) var iegādāties klientu dienestā (rezerves daļas Nr. 623333).
- Bojāta ierīce var radīt strāvas triecienu. Nekad neieslēdziet bojātu ierīci. Atvienojiet ierīci no elektriskās strāvas tīkla un izslēdziet drošinātāju kastē. Izsauciet klientu servisu.
- Ja ierīce labota neprofesionāli, to lietot ir bīstami. Tikai kvalificēts mūsu klientu servisa tehniķis, kuru mēs esam apmācījuši, drīkst veikt remontu un bojātu pieslēguma vadu nomaiņu. Ja ierīce ir bojāta, izslēdziet vai atvienojiet to no elektriskās strāvas tīkla, vai izslēdziet drošinātāju kastē. Izsauciet klientu servisu.
- Ja ierīces iekšpusē nokļūst mitrums, tas var izraisīt strāvas triecienu. Neizmantojiet augstspiediena tīrītāju vai tvaika tīrītāju.

⚠ Brīdinājums – Elektrotraumu risks!

Iekārtā iekļūvis mitrums var radīt elektrotraumas. Tīriet iekārtu tikai ar mitru drānu. Pirms iekārtas tīrīšanas atvienojiet to no elektrotīkla vai izslēdziet atbilstīgo drošinātāju.

⚠ Brīdinājums – Elektromagnētisma bīstamība!

- Šī ierīce atbilst tiesību aktiem par drošību un elektromagnētisko atbilstību. Tomēr personām ar implantētiem sirds ritma korektoriem vai insulīna pumpjiem nevajadzētu tuvuļties šai ierīcei un strādāt ar to. Nav iespējams nodrošināt, ka pilnīgi visas šīs ierīces, kas pieejamas tirgū, atbilstu spēkā esošajiem tiesību aktiem par elektromagnētisko atbilstību un neradītu traucējumus, kas varētu apdraudēt pašas ierīces pareizu darbību. Ir arī iespēja, ka noteiktas neērtības varētu izjust arī personas, kas izmanto citu veidu ierīces, piemēram, dzirdes aparātus.
- Noņemamais vadības elements ir magnētisks un var iespaidot elektroniskos implantus, piemēram, kardiostimulatorus vai insulīna sūkņus. Elektronisko implantu nēsātājiem: nenēsājiet vadības elementu apģērba kabatās. Minimālais attālums līdz kardiostimulatoram ir 10 cm.

- Nolaižamais vadības elements ir magnētisks un var iespaidot elektroniskos implantus, piemēram, kardiostimulatorus vai insulīna sūkņus. Elektronisko implantu lietotājiem: nekad neejiet pārāk tuvu klāt ierīcei laikā, kad to tīrāt vai iestatāt režīmu.
- Vadības laukā vai vadības elementos atrodas pastāvīgie magnēti. Magnēti var ietekmēt elektronisko implantu, piemēram, sirds ritma stimulatoru vai insulīna sūkņu, darbību. Ja jums ir elektroniskie implanta, ievērojiet vismaz 10 cm attālumu no vadības paneļa.

Bojājumu iemesli**Uzmanību!**

Bojājumu bīstamība ar koroziju. Gatavojot ēdienu, vienmēr ieslēdziet ierīci, lai izvairītos no kondensāta izveidošanās. Kondensāts var izraisīt ar koroziju saistītus bojājumus.

Elektronikas detaļās iekļūvis mitrums var radīt bojājumu risku. Netīriet vadības elementus ar slapju drānu.

Nepareizas tīrīšanas radīti virsmas bojājumi. Nerūsējošā tērauda virsmas tīriet tikai slīpējuma virzienā. Neizmantojiet nerūsējošā tērauda tīrītāju vadības elementu tīrīšanai.

Kodīgu vai abrazīvu tīrīšanas līdzekļu radīti virsmas bojājumi. Neizmantojiet kodīgus vai abrazīvus tīrīšanas līdzekļus.

Kondensāta atplūdes radītu bojājumu risks. Uzstādiet atgaisa kanālu ieslīpi pret iekārtu (1° slīpums).

Vides aizsardzība

Jūsu jaunā ierīce ir īpaši energoefektīva. Šeit sniegti padomi, kā ierīces lietošanas laikā var ietaupīt vēl vairāk enerģijas un kā ierīci pareizi utilizēt.

Enerģijas taupīšana

- Tagad ventilēšanu ieslēdziet tikai tad, kad nepieciešams. Ja izmantojat ierīci īsai ēdiena bez izteikta aromāta uzsildīšanai, varat neieslēgt ventilēšanu.
- Izvēlieties apstākļiem atbilstošu ventilēšanas režīmu.
- Pēc gatavošanas ventilēšanu izslēdziet.
- Regulāri tīriet metāla tauku filtru, tas palielina ventilēšanas iedarbīgumu.

Videi draudzīga utilizācija

Utilizējiet iepakojumu videi draudzīgā veidā.



Šī ierīce ir marķēta atbilstoši Eiropas direktīvai 2012/19/ES par elektriskajām un elektroniskajām ierīcēm (waste electrical and electronic equipment – WEEE). Direktīva nosaka veidu, kā ES teritorijā jārealizē nolietoto ierīču nodošana un pārstrāde.

Režīma veidi

Gaisa izvadīšanas režīms



Uzsūkto gaisu attīra tauku filtrs un pa cauruļu sistēmu to izvada ārtelpā.

Norādījums: Gaisu nedrīkst novadīt kamīnā, ko izmanto iekārtām ar gāzi vai citu degvielu (tas neattiecas uz gaisa cirkulācijas iekārtām).

- Novadot izplūdes gaisu caur nefunkcionējošu dūmvada vai izplūdes gaisa kamīnu, nepieciešama atbildīgā skursteņslauka atļauja.
- Ja izplūdes gaiss tiek izvadīts pa ārējo sienu, jāizmanto teleskopiska sienas kārba.

Gaisa cirkulācijas režīms



Iesūkto gaisu tīra tauku filtri un aktīvās ogles filtrs, un tas no jauna tiek ievadīts virtuvē.

Norādījums: Lai gaisa cirkulācijas režīmā sasaistītu smakas, jāuzstāda aktīvās ogles filtrs. Par ierīces dažādām darbināšanas iespējām gaisa cirkulācijas režīmā var uzzināt prospektos, kā arī jautājot specializētā veikala darbiniekiem. Tam vajadzīgo aprīkojumu var iegādāties specializētajā veikalā, klientu apkalpošanas dienestā vai tiešsaistes veikalā.

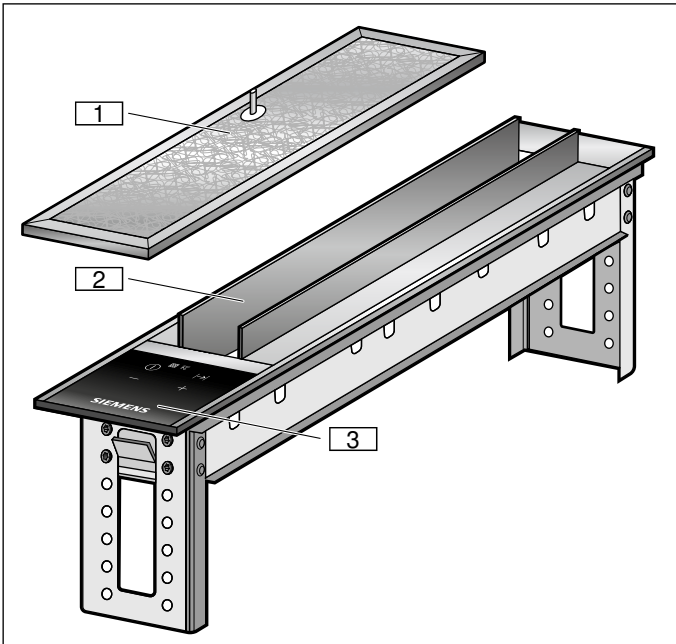
Ierīces apkalpe

Brīdinājums – Apdegumu risks!

Ierīce darbības laikā sakarst. Pirms pieskaraties ventilatoru vākiem un citām daļām, pagaidiet, līdz tās ir atdzisušas.

Norādījums: Ieslēdziet tvaika nosūcēju ēdienu gatavošanas sākumā un izslēdziet tikai dažas minūtes pēc ēdienu gatavošanas beigām. Tā virtuves tvaiki tiek visefektīvāk novērsti.

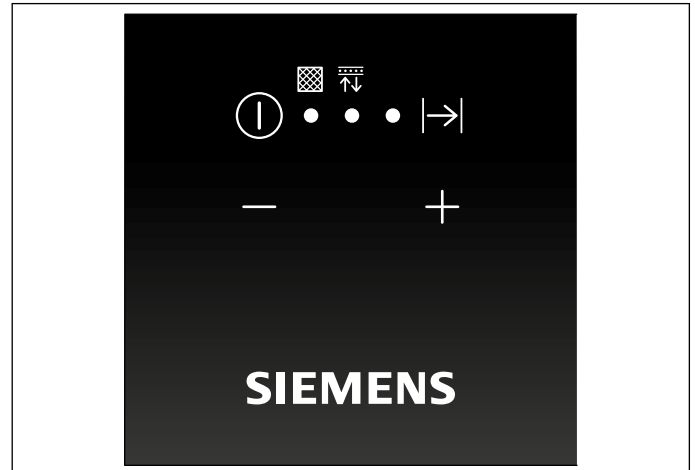
Darba virsmā iebūvēts ventilators



- 1 Metāla tauku filtrs
- 2 Ventilatora vāki
- 3 Vadības panelis

Vadības elementi

Vadības panelis



Vadības taustiņi

Taustiņš	Nozīme
ⓘ	Tvaiku nosūcēja ieslēgšana un izslēgšana
→	Tukšgaitas ieslēgšana
–	Režīma samazināšana/metāla tauku filtra un aktīvās ogles filtra piesātinājuma rādījumu atiestatīšana
+	Režīma palielināšana

Rādījumi

Rādījums	Nozīme
• (→)*	Tukšgaita
• (⊠)**	Metāla tauku filtra piesātinājuma rādījums
• (↕)**	Aktīvās ogles filtra piesātinājuma rādījums
1	1. režīms
2	2. režīms
3	3. režīms
b	Intensīvais režīms

* LED diode deg blakus iekavās esošajam simbolam
 ** LED diode deg zem iekavās esošā simbola

Pirms pirmās lietošanas reizes

Pirms sākat lietot jauno ierīci, jāveic daži iestatījumi.

Pirms lietojat ierīci pirmo reizi, ievērojiet tālāk sniegtos norādījumus.

Norādījumi

- Rūpīgi iztīriet ierīci un notīriet tās piederumus.
- Gāzes plīts virsmas gadījumā piestipriniet ierīcei gāzes deflektoru. Ņemiet vērā pielikumā sniegto informāciju.

Pirmā lietošanas reize

Cirkulējošā gaisa režīma rādījuma iestatīšana

Gaisa cirkulācijas režīma gadījumā attiecīgi jāiestata elektroniskās vadības rādījums.

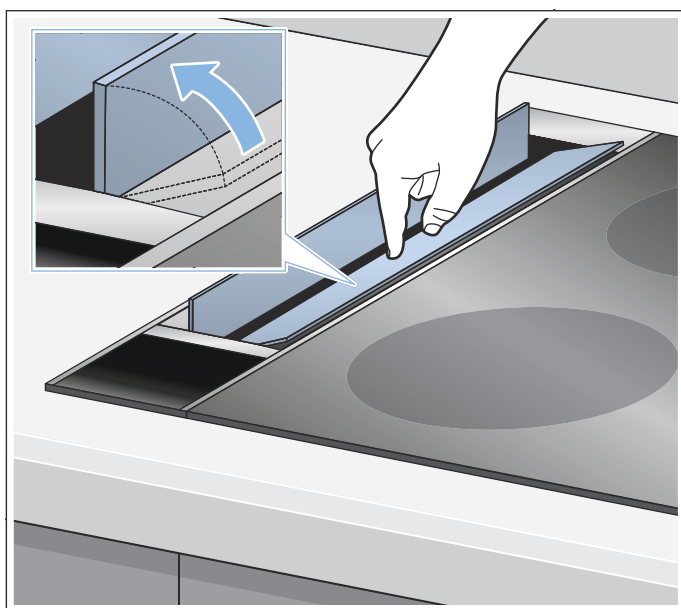
1. Pārbaudiet, vai tvaika nosūcējs ir pieslēgts un izslēgts.
2. Turiet nospiestu taustiņu **+**, līdz displejā divreiz iemirgojas **☑**. Elektroniskā vadība ir iestatīta gaisa cirkulācijas režīmā.

Gaisa aizvades režīma rādījuma iestatīšana

1. Pārbaudiet, vai tvaika nosūcējs ir pieslēgts un izslēgts.
2. Turiet nospiestu taustiņu **+**, līdz displejā vienreiz iemirgojas **☑**. Elektroniskā vadība ir iestatīta gaisa novadīšanas režīmā.

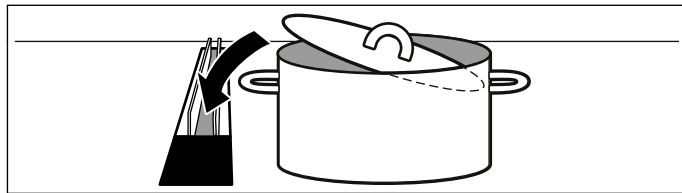
Ierīces ieslēgšana un izslēgšana

Norādījums: Pirms ierīces ieslēgšanas atveriet abus ventilatora vākus, tiem pieskaroties.



Norādījums: Ierīces jauda jāpielāgo faktiskajiem apstākļiem. Ja virtuvē pastiprināti veidojas tvaiki, jāizvēlas jaudīgs režīms.

Norādījums: Ja gatavojat katlā, lietojiet attiecīgo katla vāku. Ja nepieciešams, novietojiet katla vāku ieslēpi tā, lai atvere būtu vērsta galda tvaika nosūcēja virzienā. Tādējādi tiek uzlabota galda tvaiku nosūcēja tvaiku nosūkšanas efektivitāte.



Ierīces ieslēgšana

Nospiediet taustiņu **Ⓛ**.

Tvaiku nosūcējs sāk darboties 1. režīmā.

Displejā ir redzams iestatītais darbības režīms.

Režīma iestatīšana

Nospiediet taustiņu **+** vai **-**, lai iestatītu attiecīgo darbības režīmu.

Displejā ir redzams iestatītais darbības režīms.

Ierīces izslēgšana

Nospiediet taustiņu **Ⓛ**.

Intensīvais režīms

Ja pastiprināti veidojas aromāti un tvaiki, ieslēdziet intensīvo režīmu. Tad tvaiku nosūcējs īslaicīgi darbojas ar pilnu jaudu. Pēc neilga laika tas automātiski pārslēdzas vājākā režīmā.

Ieslēgšana

Vairākkārt nospiediet taustiņu **+**, līdz displejā redzams **☑**.

Ir ieslēgts intensīvais režīms.

Norādījums: Pēc 6 minūtēm tvaiku nosūcējs automātiski tiek pārslēgts iepriekš iestatītajā režīmā.

Izslēgšana

Nospiediet taustiņu **-**, lai iestatītu citu darbības režīmu.

Tukšgaitas funkcija

Ja ir ieslēgta tukšgaita, galda tvaiku nosūcējs pēc izslēgšanas darbojas vēl dažas minūtes. Tādējādi var aizvadīt virtuvē atlikušos tvaikus. Tukšgaita paredzēta tam, lai galda tvaiku nosūcējā un gaisa cirkulācijas režīma gadījumā skapī un pie pamatnes neveidotos mitrums. Pēc tam galda tvaiku nosūcējs tiek automātiski izslēgts.

Ieslēgšana

Norādījumi

- Ja ir ieslēgts intensīvais režīms, tukšgaitas funkcija nav pieejama.
- Ventilatora vākiem jābūt atvērtiem tik ilgi, kamēr darbojas tukšgaita.

1. Izvēlieties režīmu.
2. Nospiediet taustiņu I→I. Deg LED diode • blakus rādījumam I→I. Ventilators vēl 15 minūtes darbojas iestatītajā režīmā un pēc tam tiek automātiski izslēgts.

Izslēgšana

Nospiediet taustiņu ① vai I→I.

Tukšgaita tiek uzreiz pārtraukta.

Gatavošana uz gāzes plīts virsmas

⚠ Brīdinājums – Ugunsbīstamība!

Tauku nogulsnes tauku filtrā var aizdegties. Ja ierīce tiek darbināta blakus gāzes ierīcei, pirms gatavošanas vienmēr jāpiestiprina gāzes deflektors.

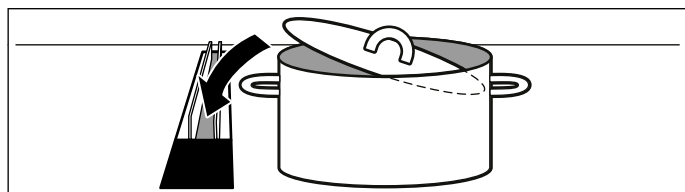
Norādījums: Gāzes deflektors samazina gaisa plūsmas ietekmi uz iebūvētās gāzes plīts virsmas gāzes degļu liesmu (mazina novirzīšanu/traucēšanu) un neļauj gaisa plūsmai to nodzēst.

⚠ Brīdinājums – Apagegumu risks!

Ierīce darbības laikā sakarst. Pirms pieskaraties ventilatoru vākiem, gāzes deflektoram un citām daļām, pagaidiet, līdz tās ir atdzisušas.

Norādījums: Ja ir uzstādīts gāzes deflektors, ieslēdziet intensīvo režīmu vai 3. režīmu. Tādējādi tiek uzlabota galda tvaiku nosūcēja tvaiku nosūkšanas efektivitāte.

Norādījums: Ja gatavojat katlā, lietojiet attiecīgo katla vāku. Ja nepieciešams, novietojiet katla vāku ieslīpi tā, lai atvere būtu vērsta galda tvaika nosūcēja virzienā. Tādējādi tiek uzlabota galda tvaiku nosūcēja tvaiku nosūkšanas efektivitāte.



Tīrīšana un apkope

⚠ Brīdinājums – Apagegumu risks!

Lietošanas laikā iekārta sakarst. Pirms tīrīšanas ļaujiet iekārtai atdzist.

⚠ Brīdinājums – Elektrotraumu risks!

Iekārtā iekļūvis mitrums var radīt elektrotraumas. Tīriet iekārtu tikai ar mitru drānu. Pirms iekārtas tīrīšanas atvienojiet to no elektrotīkla vai izslēdziet atbilstīgo drošinātāju.

⚠ Brīdinājums – Elektrotraumas risks!

Ja ierīces iekšpusē nokļūst mitrums, tas var izraisīt strāvas triecienu. Neizmantojiet augstspiediena tīrītāju vai tvaika tīrītāju.

⚠ Brīdinājums – Savainojumu risks!

Iekārtas iekšējām detaļām var būt asas malas un stūri. Jāizmanto aizsargcimdi.

Tīrīšanas līdzekļi

Lai, lietojot nepareizus tīrīšanas līdzekļus, nesabojātu dažādās virsmas, lūdzu, ievērojiet tabulā sniegto informāciju. Neizmantojiet:

- asus vai abrazīvus mazgāšanas līdzekļus,
- tīrīšanas līdzekļus ar lielu alkohola saturu;
- cietus metāla sūkļus vai tīrīšanas sūkļus;
- augstspiediena vai tvaika tīrītājus.

Jaunas sūkļveida drānas pirms lietošanas rūpīgi izmazgājiet.

Ievērojiet visas uz tīrīšanas līdzekļa iepakojuma minētās norādes un brīdinājumus.

Zona	Tīrīšanas līdzekļi
Nerūsējošs tērauds	Karsts mazgāšanas līdzekļa šķīdums. Tīriet ar mazgāšanas drānu un noslaukiet ar mīkstu drānu. Nerūsējošā tērauda virsmas tīriet tikai slīpējuma virzienā. Klientu apkalpošanas dienestā vai specializētos veikalos var iegādāties nerūsējošā tērauda tīrīšanai paredzētus līdzekļus. Ar mīkstu drānu uzziediet plānu kopšanas līdzekļa kārtu.
Lakotas virsmas	Karsts mazgāšanas līdzekļa šķīdums. Notīriet ar šķīdumā samērcētu drānu, noslaukiet ar mīkstu drānu. Neizmantojiet nerūsējošā tērauda tīrīšanai paredzētus līdzekļus.
Alumīnija un plastmasas virsmas	Stikla tīrīšanas līdzeklis. Tīriet ar mīkstu drānu.

Zona	Tīrīšanas līdzekļi
Stikls	Stikla tīrīšanas līdzeklis Tīriet ar mīkstu drānu. Neizmantojiet stikla skrāpi.
Vadības elementi	Karsts mazgāšanas līdzekļa šķīdums Notīriet ar šķīdumā samērcētu drānu, noslaukiet ar mīkstu drānu. Iekļuvuša mitruma radīti strāvas trieciena draudi. Elektronikas detaļās iekļuvušais mitrums var radīt bojājumu risku. Netīriet vadības elementus ar slapju drānu. Neizmantojiet nerūsējošā tērauda tīrīšanai paredzētus līdzekļus.

Piesātinātības indikācija

Kad metāla tauku filtri vai aktīvās ogles filtri ir piesātināti, deg attiecīgais simbols:

- **Metāla tauku filtrs:** LED • zem rādījuma 
- **Aktīvās ogles filtrs:** LED • zem rādījuma 
- **Metāla tauku filtrs un aktīvās ogles filtrs:** LED • zem rādījumiem  un 

Jāveic metāla filtru tīrīšana vai aktīvās ogles filtru maiņa vai attīrīšana.

Filtru ievietošana un izņemšana

Lai nodrošinātu aromātu un tauku aizturēšanu, filtriem jāveic regulāra apkope.

Metāla tauku filtri

Metāla tauku filtri jātīra ik pēc 100 darba stundām, taču ne retāk kā ik pēc diviem mēnešiem.

Brīdinājums – Ugunsbīstamība!

Tauku nogulsnes tauku filtrā var aizdegties.

Tauku filtrs jātīra vismaz reizi divos mēnešos.

Neizmantojiet iekārtu bez tauku filtra.

Brīdinājums – Ierīces bojājumi!

Mazi priekšmeti var iekrist ierīcē un to sabojāt.

Ierīci drīkst darbināt tikai tad, ja metāla tauku filtrs ir ievietots un ventilatora vāki ir uzstādīti.

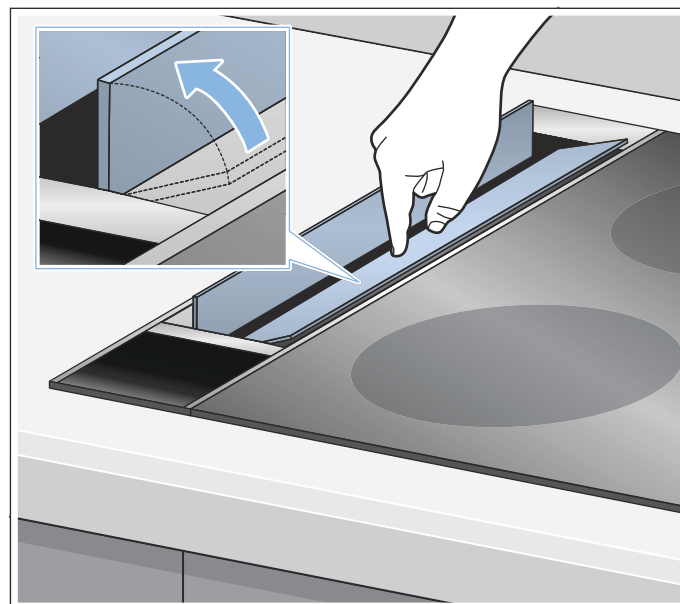
Aktīvās ogles filtrs (tikai gaisa cirkulācijas režīmā)

Aktīvās ogles filtrs ir regulāri jāmaina vai jāattīra. Ņemiet vērā ierīces piesātinājuma rādījumu.

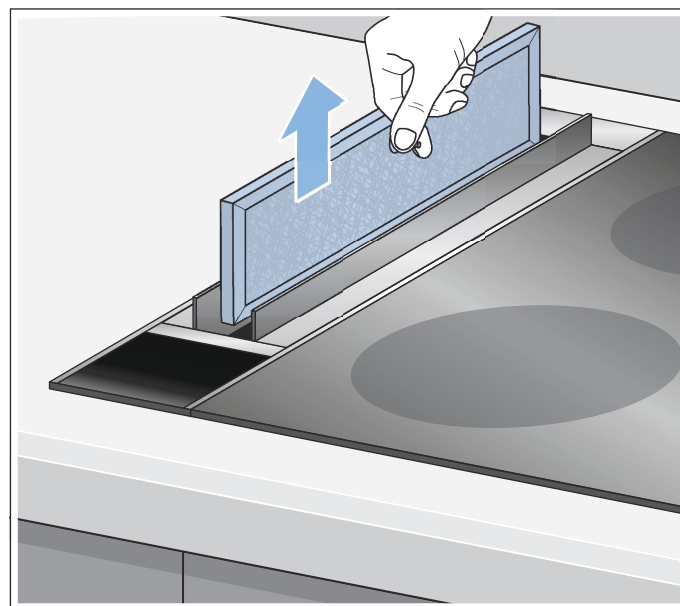
Metāla tauku filtra noņemšana

Metāla tauku filtri aiztur taukus no virtuves plūstošajos tvaikos. Lai nodrošinātu optimālu darbību, filtri jātīra ne retāk kā ik pēc diviem mēnešiem.

1. Atveriet ventilatora vākus.



2. Satveriet metāla tauku filtru ar 2 pirkstiem pie roktura un izņemiet to.



Uzmanību!

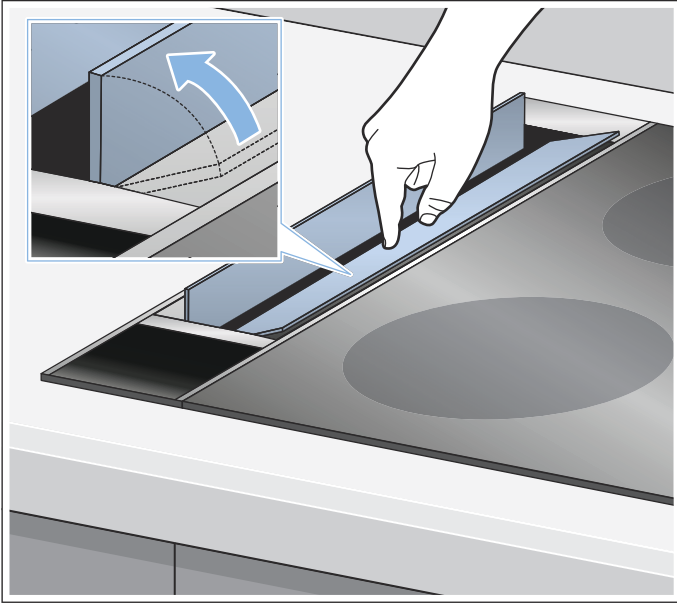
Izceļot un novietojot filtru, to var sabojāt! Izceliet metāla tauku filtru taisnā virzienā uz augšu, nesaskrāpējot ierīces virsmas.

3. Iztīriet metāla tauku filtru un notīriet filtra pārsegu.

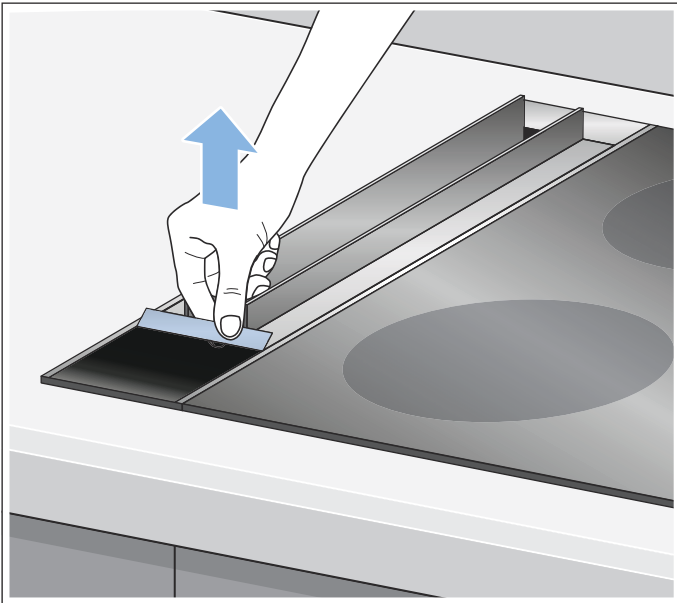
Ierīces iekšpuses tīrīšana

Lai rūpīgi notīrītu ierīci, varat noņemt ventilatora vākus.

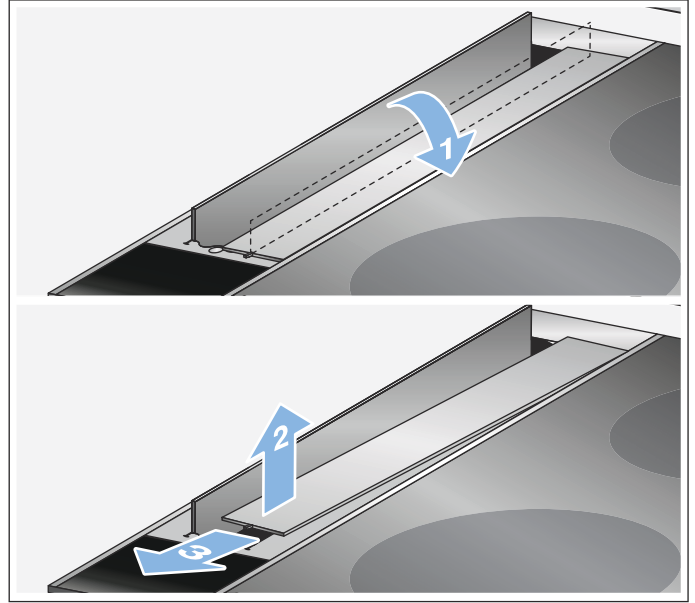
1. Atveriet ventilatora vākus.



2. Noņemiet magnētiskās joslas no ventilatora vāku priekšgala.



3. Aizveriet vienu ventilatora vāku, viegli izceliet priekšējo daļu no turētāja un izvelciet virzienā uz priekšu. Atkārtojiet šīs darbības ar otru ventilatora vāku.

**Uzmanību!**

Izceļot un novietojot vāku, to var sabojāt! Izceliet ventilatora vākus virzienā uz augšu, nesaskrāpējot ierīces virsmas.

4. Pēc ventilatora vāku un filtra demontāžas iztīriet ierīces iekšpusi.
5. Pēc tīrīšanas samontējiet ventilatora vākus un magnētisko joslu un ievietojiet metāla tauku filtru.

Metāla filtra tīrīšana**Norādījumi**

- Neizmantojiet agresīvus, skābi vai sārmu saturošus tīrīšanas līdzekļus.
- Tīrot metāla filtrus, tīriet ar mitru lupatu arī metāla filtra balstu ierīcē.
- Metāla filtrus Jūs varat tīrīt arī trauku mazgājamā mašīnā vai ar roku.

Ar roku:

Norādījums: Lielu netīrumu gadījumā Jūs varat izmantot speciālu tauku šķīdināšanas līdzekli. To var pasūtīt online-shop.

- Iemērciet metāla filtrus karstā ūdens sārmā.
- Tīrīšanai izmantojiet suku un pēc tam labi noskalojiet filtru.
- Ļaujiet ūdenim noplēt no metāla filtriem.

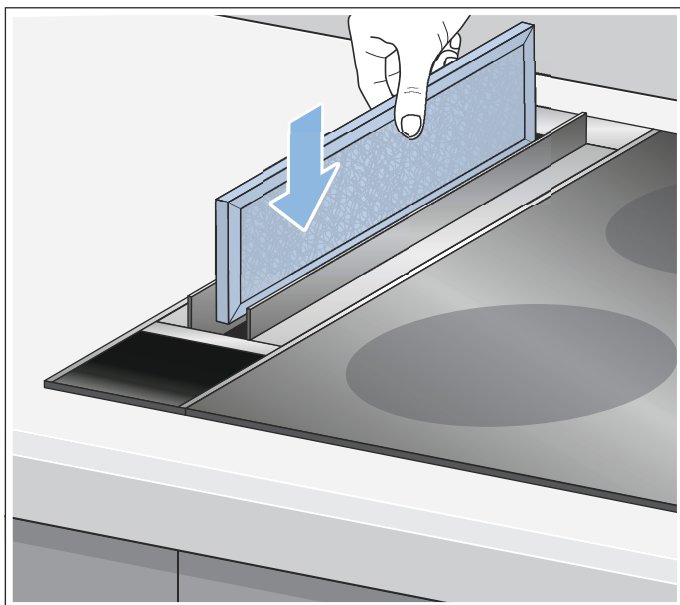
Trauku mazgājamajā mašīnā

Norādījums: Ja mazgā trauku mazgājamajā mašīnā, krāsa var nedaudz mainīties. Tas neietekmē metāla filtru darbību.

- Nemazgājiet stipri piesātinātus metāla tauku filtrus kopā ar traukiem.
- Ievietojiet metāla filtrus trauku mazgājamajā mašīnā atstātus vienu no otra. Metāla filtri nedrīkst iespīlēties.
- Ievietojiet metāla tauku filtrus trauku mazgājamajā mašīnā ar atveri uz leju.
- Notīriet ventilatora vākus un gāzes deflektoru ar roku, nevis trauku mazgājamajā mašīnā.

Metāla tauku filtra uzstādīšana

Pareizi novietojiet metāla filtru un ievietojiet to iekšā.



Norādījums: Ievietojiet filtru gropē.

Aktīvās ogles filtra maiņa vai attīrīšana

Aktīvās ogles filtrs uzsūc no virtuves plūstošo tvaiku aromātvielas. Tos izmanto tikai cirkulējošā gaisa režīmā.

Norādījumi

- Gaisa cirkulācijas modulis un aktīvās ogles filtri nav iekļauti piegādes komplektā. Gaisa cirkulācijas moduli un aktīvās ogles filtrus varat iegādāties specializētajās tirdzniecības vietās, klientu apkalpošanas centrā vai tiešsaistes veikalā.
- Izmantojiet tikai oriģinālos filtrus. Tādējādi ir nodrošināta optimāla darbība.
- Informāciju par aktīvās ogles filtra atjaunošanu un maiņu skatiet attiecīgajā pielikumā.

Piesātinātības rādījumu atiestatīšana

Kad attiecīgie filtri ir iztīrīti vai nomainīti, atiestatiet piesātinājuma rādījumu, lai simboli vairs nedegtu.

Turiet nospiestu taustiņu —, līdz displejā trīsreiz iemirgojas . Metāla tauku filtra un aktīvās ogles filtra piesātinājuma rādījumi ir atiestatīti.

? Kā rīkoties bojājuma gadījumā?

Bieži var rasties traucējumi, kurus ir grūti atrisināt patstāvīgi. Pirms klientu servisa speciālista izsaukšanas aicinām ņemt vērā turpmāk minētos norādījumus.

⚠ Brīdinājums – Elektriskā trieciena risks!

Ja ierīce labota neprofesionāli, to lietot ir bīstami. Tikai kvalificēts mūsu klientu servisa tehniķis, kuru mēs esam apmācījuši, drīkst veikt remontu un bojātu pieslēguma vadu nomainīt. Ja ierīce ir bojāta, izslēdziet vai atvienojiet to no elektriskās strāvas tīkla, vai izslēdziet drošinātāju kastē. Izsauciet klientu servisu.


Traucējumu tabula

Traucējums	Iespējamais iemesls	Risinājums
Ierīce nedarbojas.	Nav iesprausta kontaktakša.	Pieslēdziet ierīci pie elektrotīkla.
	Strāvas padeves pārtraukums.	Pārbaudiet, vai darbojas citas virtuves ierīces.
	Bojāts drošinātājs.	Drošinātāju kārbā pārbaudiet, vai nav bojāts ierīces drošinātājs.
Nedarbojas taustiņu apgaismojums.	Vadības ierīce ir bojāta.	Sazinieties ar Klientu apkalpošanas dienestu.
Ierīce rada trokšņus	Visi ventilatora vāki ir aizvērti	Atveriet visus ventilatora vākus
Deg tauku filtra/aktīvās ogles filtra rādījums.	Tauku filtrs/aktīvās ogles filtrs ir piesātināts.	Iztīriet filtru. → "Tīrīšana un apkope" 31. lappusē
Ierīcē ir šķidrums	Ventilatora atverē iekļuvis šķidrums	Ieslēdziet ierīci un ļaujiet ventilatoram darboties apmēram 30 minūtes 1. režīmā. Iztīriet ierīci no iekšpuses → 33 lpp.

Servisa dienests

Lai saņemtu pilnvērtīgu konsultāciju, zvanot klientu apkalpošanas dienestam, norādiet izstrādājuma numuru (E Nr.) un rūpnīcas sērijas numuru (FD Nr.). Datu plāksnīte ar numuriem ir piestiprināta pie ventilēšanas vienības.

Lai iekārtas dati un klientu apkalpošanas dienesta tālruņa numurs vienmēr būtu ērti pieejami, jūs varat tos ierakstīt šeit.

E Nr.	FD Nr.
Klientu apkalpošanas dienests 	

Ņemiet vērā, ka klientu apkalpošanas dienesta tehniķa pakalpojumi iekārtas traucējumu novēršanā arī garantijas laikā ir par maksu.

Remonta uzdevums un konsultācijas traucējumu gadījumā

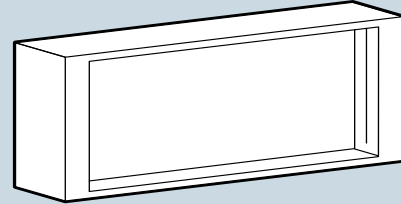
Visu valstu kontaktdatus Jūs atradīsiet pielikumā esošajā tehniskā servisa dienestu sarakstā.

Paļaujieties uz ražotāja lietpratību. Tādējādi jūs varat būt drošs, ka remontdarbus veic apmācīti servisa tehniķi, kam pieejamas jūsu ierīcei paredzētas oriģinālās rezerves daļas.

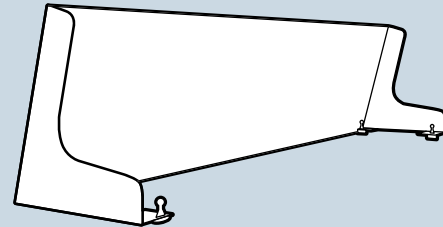
Aprīkojums

Papildpiederumi

Piederums	Preces numurs
LF16VA570 gaisa cirkulācijas modulis	LZ58000



Piederums	Preces numurs
LF16VA570 gāzes deflektors	LZ58010



BSH Hausgeräte GmbH
Carl-Wery-Str. 34, 81739 München
GERMANY

siemens-home.bsh-group.com

Tootnud BSH Hausgeräte GmbH ettevõtte Siemens AG kaubamärgi litsentsi all
Gamintojas: BSH Hausgeräte GmbH, kuriai priklauso „Siemens AG“ prekės ženkle licencija
Ražotājs: BSH Hausgeräte GmbH (saskaņā ar Siemens AG preču zīmju licenci)



9001256390
960725