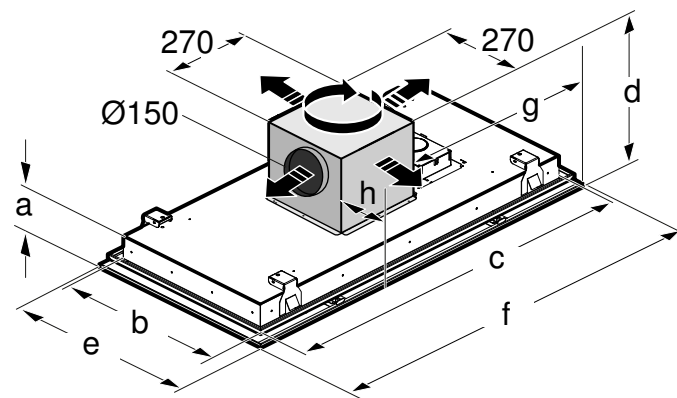
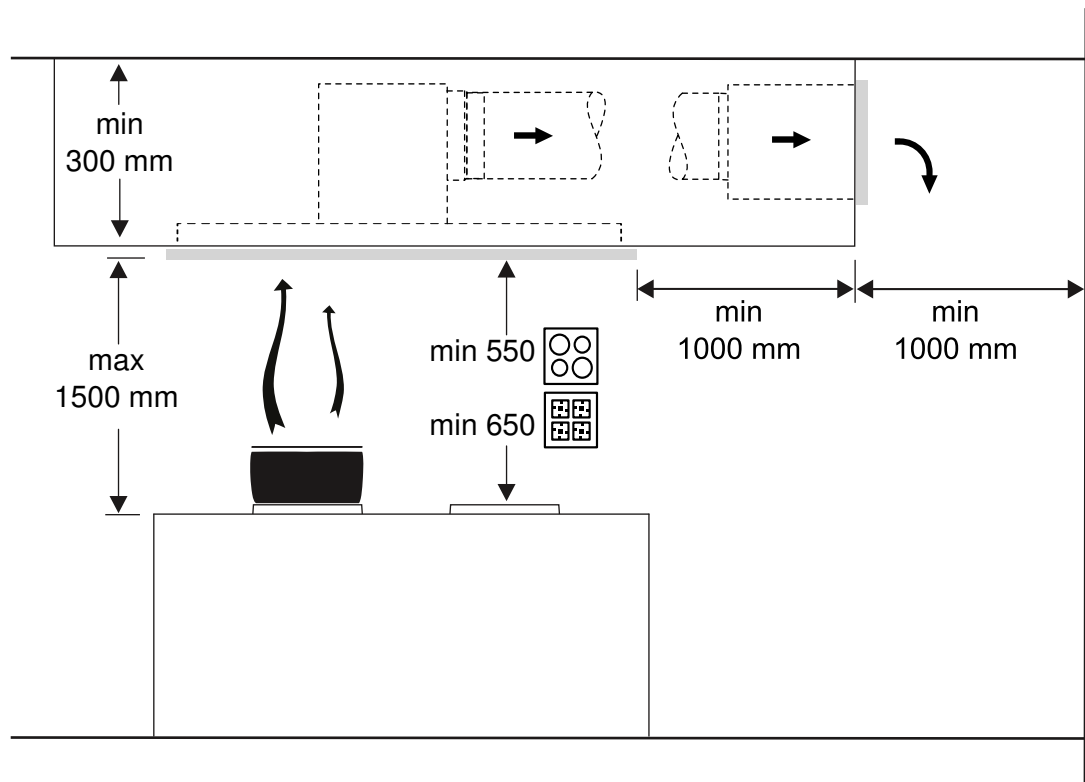
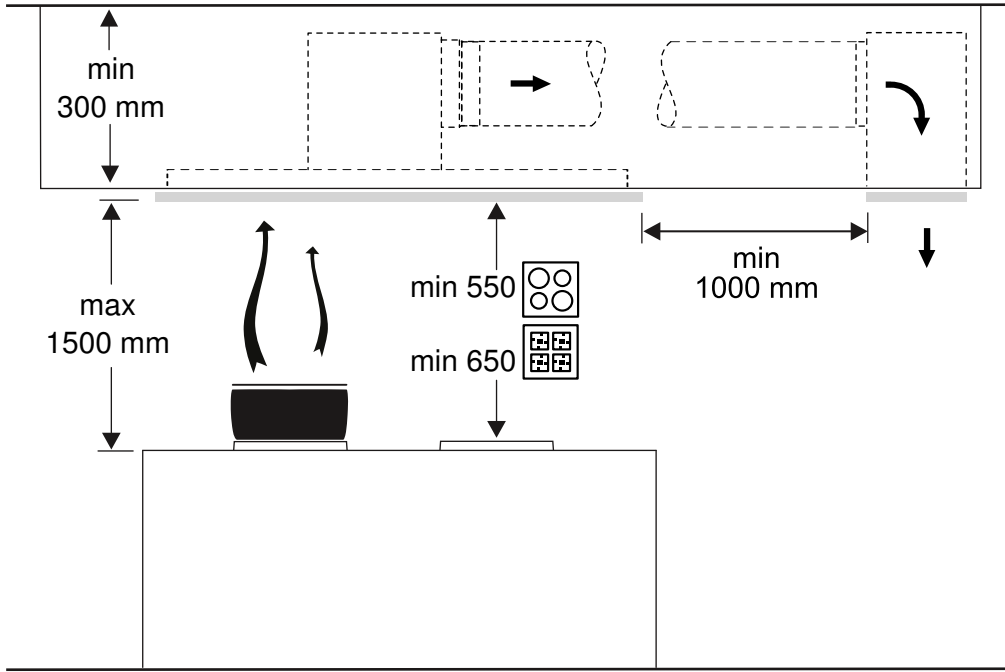


de	Montageanleitung
en	Installation instructions
da	Monteringsvejledning
es	Instrucciones de montaje
fi	Asennusohje
fr	Notice de montage
it	Istruzioni per il montaggio
nl	Installatievoorschrift
no	Monteringsveiledning
pl	Instrukcja montażu
pt	Instruções de montagem
sv	Monteringsanvisning

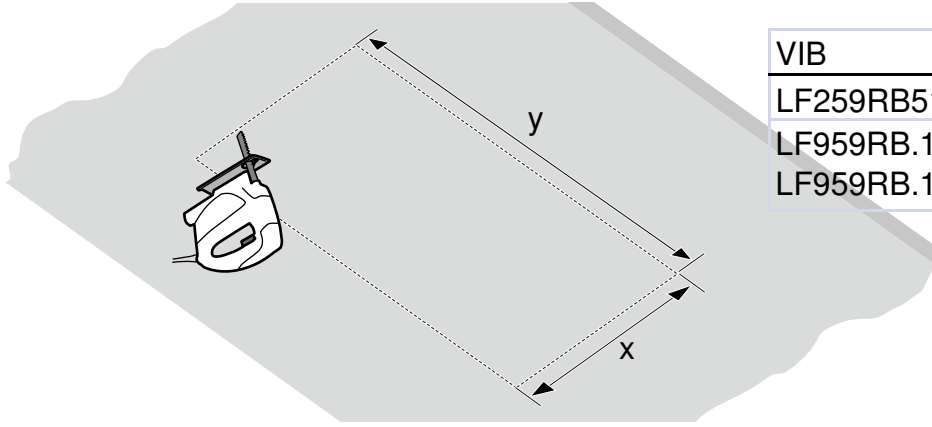
A

VIB	a	b	c	d	e	f	g	h
LF259RB51	70	412	1162	299	450	1200	425	90
LF959RB.1, LF959RB.1B	70	462	862	299	500	900	295	115

B

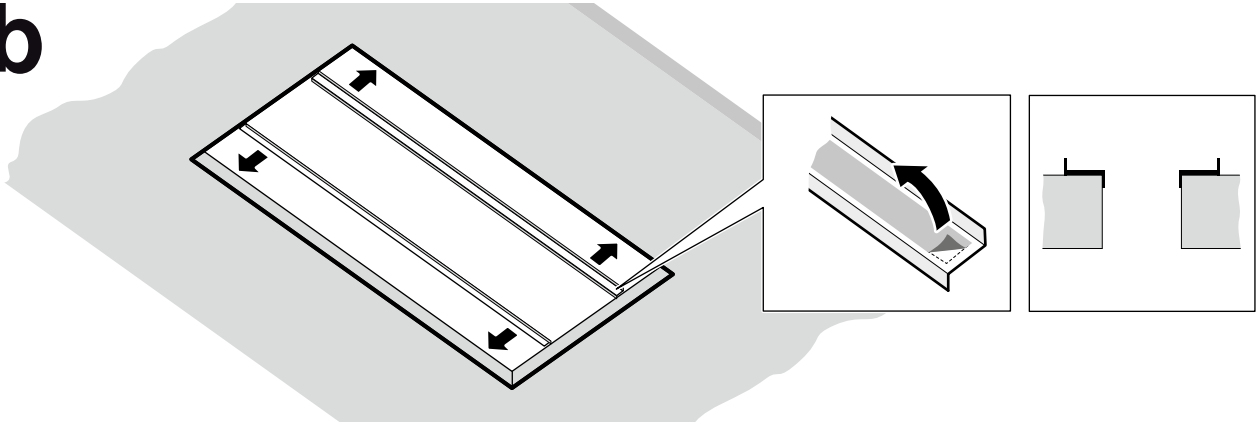


1a

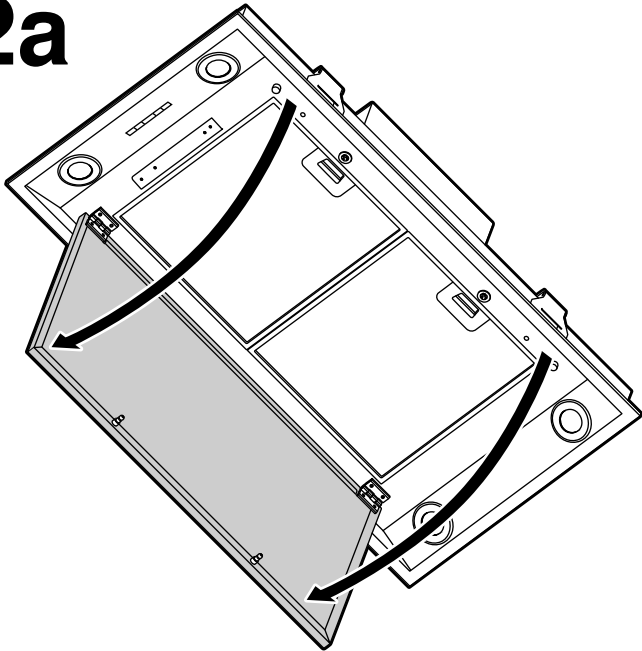


VIB	x	y
LF259RB51	426	1170
LF959RB.1, LF959RB.1B	476	870

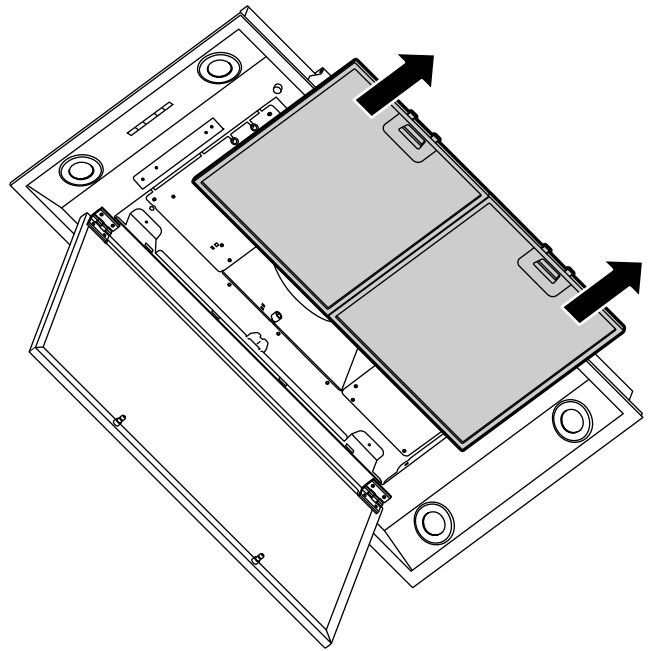
1b



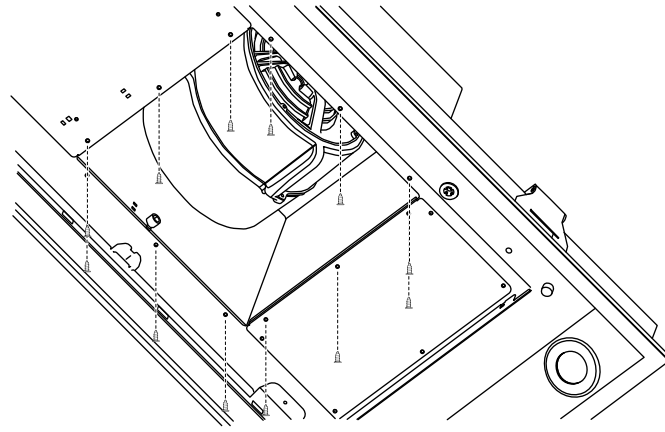
2a



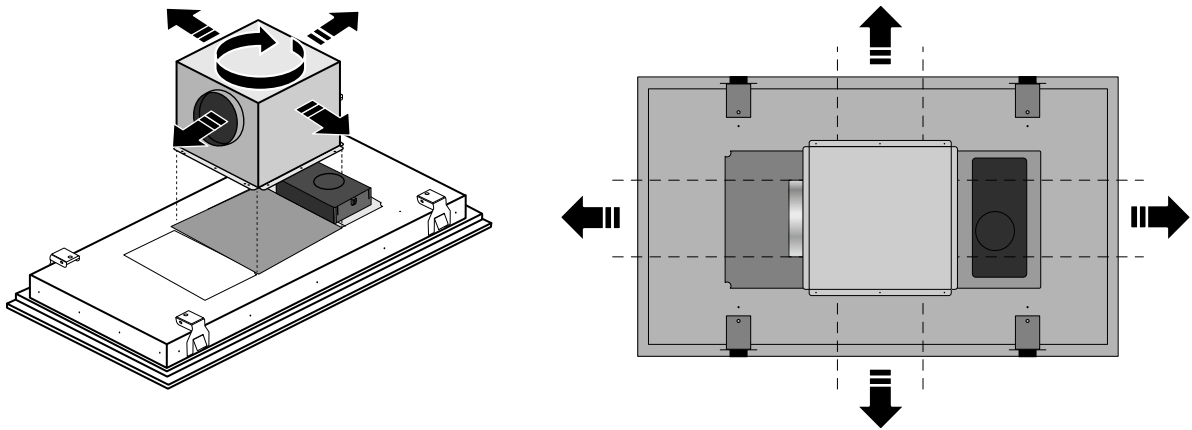
b



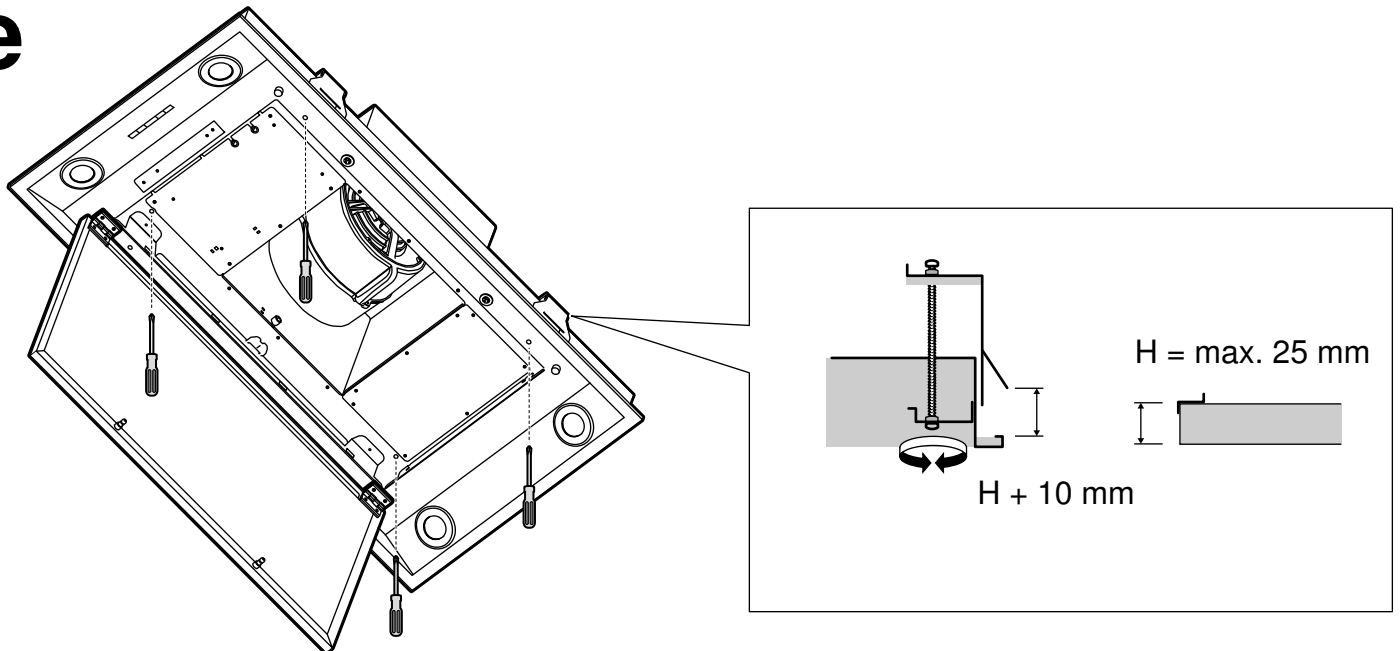
c



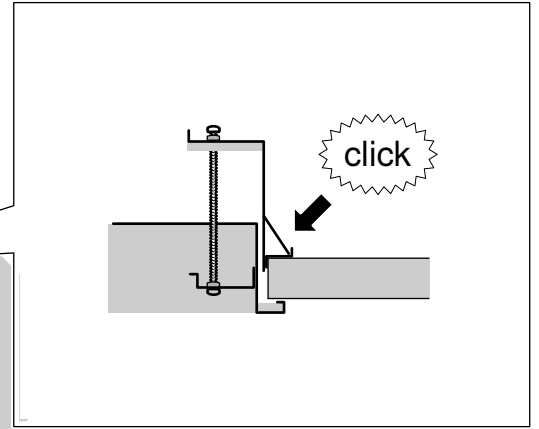
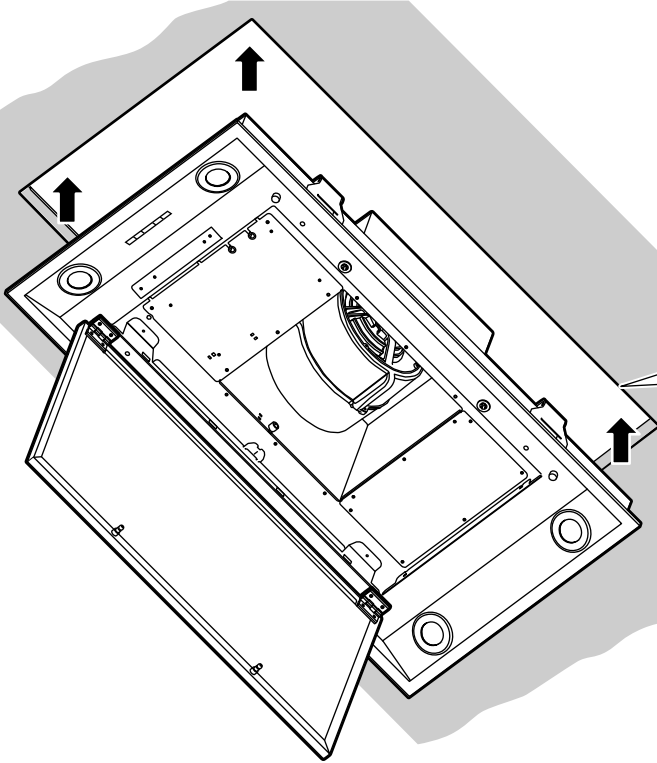
d



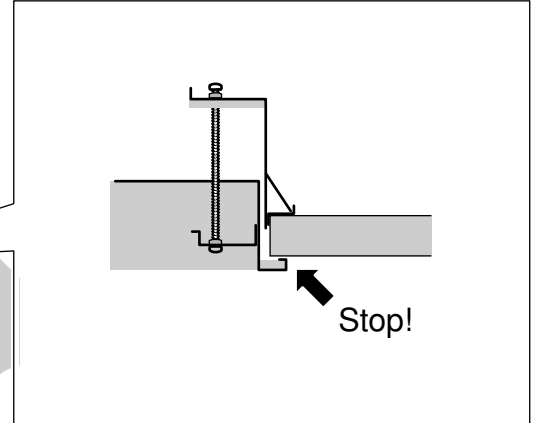
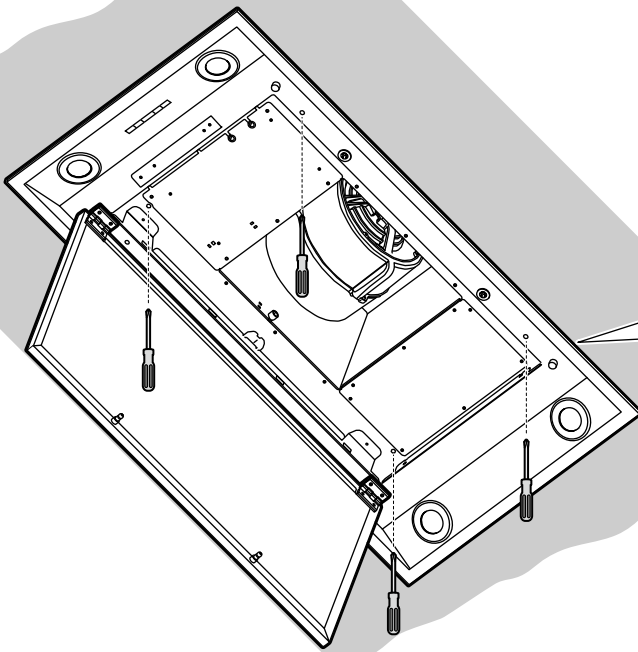
e



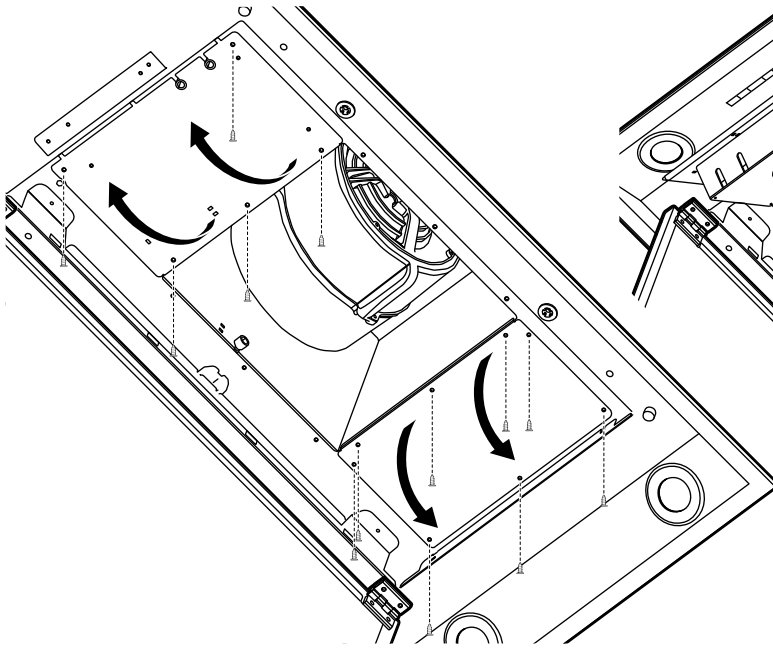
3a



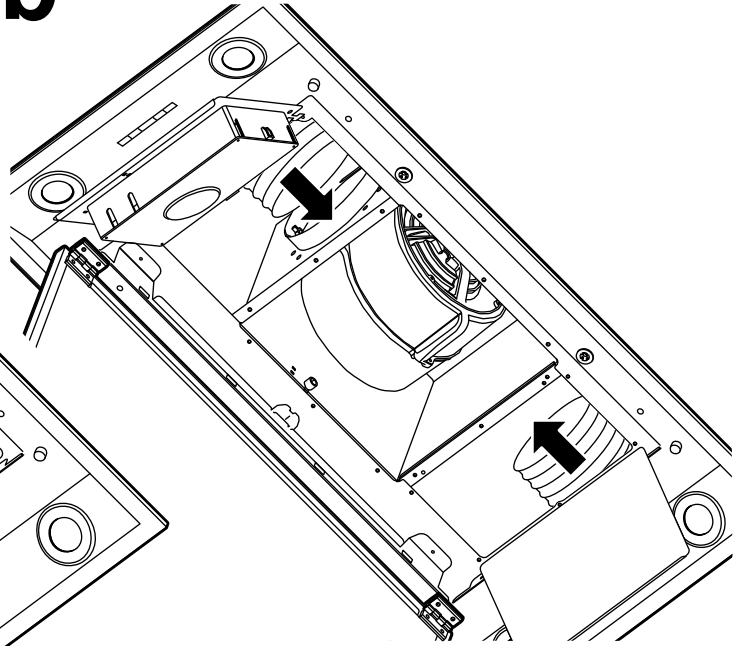
b



4a



b



⚠ Wichtige Sicherheitshinweise

Diese Anleitung sorgfältig lesen. Nur dann können Sie Ihr Gerät sicher und richtig bedienen. Die Gebrauchs- und Montageanleitung für einen späteren Gebrauch oder für Nachbesitzer aufbewahren.

Das Gerät nach dem Auspacken prüfen. Bei einem Transportschaden nicht anschließen.

Nur bei fachgerechtem Einbau entsprechend der Montageanleitung ist die Sicherheit beim Gebrauch gewährleistet. Der Installateur ist für das einwandfreie Funktionieren am Aufstellungsort verantwortlich.

Die Breite der Dunstabzugshaube muss mindestens der Breite der Kochstelle entsprechen.

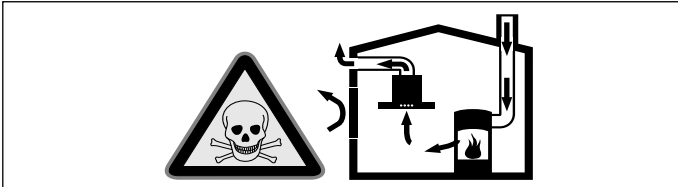
Für die Installation müssen die aktuell gültigen Bauvorschriften und die Vorschriften der örtlichen Strom- und Gasversorger beachtet werden.

Bei der Ableitung von Abluft sind die behördlichen und gesetzlichen Vorschriften (z.B. Landesbauordnungen) zu beachten.

Lebensgefahr!

Zurückgesaugte Verbrennungsgase können zu Vergiftungen führen.

Immer für ausreichend Zuluft sorgen, wenn das Gerät im Abluftbetrieb gleichzeitig mit einer raumluftabhängigen Feuerstätte verwendet wird.

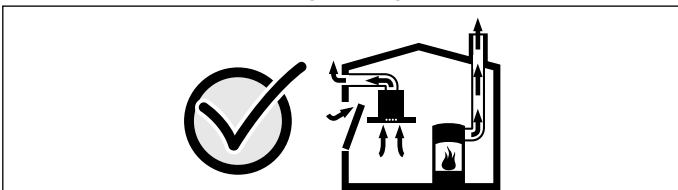


Raumluftabhängige Feuerstätten (z.B. gas-, öl-, holz- oder kohlebetriebene Heizgeräte, Durchlauferhitzer, Warmwasserbereiter) beziehen Verbrennungsluft aus dem Aufstellraum und führen die Abgase durch eine Abgasanlage (z.B. Kamin) ins Freie.

In Verbindung mit einer eingeschalteten Dunstabzugshaube wird der Küche und den benachbarten Räumen Raumlufte entzogen - ohne ausreichende Zuluft entsteht ein Unterdruck. Giftige Gase aus dem Kamin oder Abzugsschacht werden in die Wohnräume zurückgesaugt.

- Es muss daher immer für ausreichende Zuluft gesorgt werden.
- Ein Zuluft-/Abluftmauerkasten allein stellt die Einhaltung des Grenzwertes nicht sicher.

Ein gefahrloser Betrieb ist nur dann möglich, wenn der Unterdruck im Aufstellraum der Feuerstätte 4 Pa (0,04 mbar) nicht überschreitet. Dies kann erreicht werden, wenn durch nicht verschließbare Öffnungen, z.B. in Türen, Fenstern, in Verbindung mit einem Zuluft- / Abluftmauerkasten oder durch andere technische Maßnahmen, die zur Verbrennung benötigte Luft nachströmen kann.



Ziehen Sie in jedem Fall den Rat des zuständigen Schornsteinfegermeisters hinzu, der den gesamten Lüftungsverbund des Hauses beurteilen kann und Ihnen die passende Maßnahme zur Belüftung vorschlägt.

Wird die Dunstabzugshaube ausschließlich im Umluftbetrieb eingesetzt, ist der Betrieb ohne Einschränkung möglich.

Lebensgefahr!

Zurückgesaugte Verbrennungsgase können zu Vergiftungen führen. Die Abluft darf weder in einen in Betrieb befindlichen Rauch- oder Abgaskamin, noch in einen Schacht, welcher der Entlüftung von Aufstellräumen von Feuerstätten dient, abgegeben werden. Falls die Abluft in einen Rauch- oder Abgaskamin geführt werden soll, der nicht in Betrieb ist, muss die Zustimmung des zuständigen Schornsteinfegermeisters eingeholt werden.

Erstickungsgefahr!

Verpackungsmaterial ist für Kinder gefährlich. Kinder nie mit Verpackungsmaterial spielen lassen.

Stromschlaggefahr!

- Bauteile innerhalb des Gerätes können scharfkantig sein. Das Anschlusskabel kann beschädigt werden. Anschlusskabel während der Installation nicht knicken oder einklemmen.
- Die Trennung des Gerätes vom Stromnetz muss jederzeit möglich sein. Das Gerät darf nur an eine vorschriftsmäßig installierte Schutzkontakt-Steckdose angeschlossen werden. Wenn der Stecker nach dem Einbau nicht mehr erreichbar ist, muss in der festverlegten elektrischen Installation eine Trennvorrichtung in den Phasen nach den Errichtungsbestimmungen vorgesehen werden. Nur eine Elektrofachkraft darf die festverlegte elektrische Installation ausführen. Wir empfehlen einen Fehlerstromschutzschalter (FI-Schalter) im Stromkreis der Geräteversorgung zu installieren.

Brandgefahr!

- Die Fettablagerungen im Fettfilter können sich entzünden. Die vorgegebenen Sicherheitsabstände müssen eingehalten werden, um einen Hitzestau zu vermeiden. Beachten Sie die Angaben zu Ihrem Kochgerät. Werden Gas- und Elektro-Kochstellen zusammen betrieben, gilt der größte angegebene Abstand.
- Die Fettablagerungen im Fettfilter können sich entzünden. In der Nähe des Gerätes nie mit offener Flamme arbeiten (z.B. flambieren). Gerät nur dann in der Nähe einer Feuerstätte für feste Brennstoffe (z.B. Holz oder Kohle) installieren, wenn eine geschlossene, nicht abnehmbare Abdeckung vorhanden ist. Es darf keinen Funkenflug geben.

Verletzungsgefahr!

- Bauteile innerhalb des Gerätes können scharfkantig sein. Schutzhandschuhe tragen.
- Ist das Gerät nicht ordnungsgemäß befestigt, kann es herabfallen. Alle Befestigungselemente müssen fest und sicher montiert werden.
- Das Gerät ist schwer. Zum Bewegen des Gerätes sind 2 Personen erforderlich. Nur geeignete Hilfsmittel verwenden.
- Veränderungen am elektrischen oder mechanischen Aufbau sind gefährlich und können zu Fehlfunktionen führen. Keine Veränderungen am elektrischen oder mechanischen Aufbau durchführen.

Allgemeine Hinweise

Abluftleitung

Hinweis: Für Beanstandungen, die auf die Rohrstrecke zurückzuführen sind, übernimmt der Hersteller des Gerätes keine Gewährleistung.

- Das Gerät erreicht seine optimale Leistung durch ein kurzes, geradliniges Abluftrohr und einen möglichst großen Rohrdurchmesser.
- Durch lange raue Abluftrohre, viele Rohrbögen oder Rohrdurchmesser, die kleiner als 150 mm sind, wird die optimale Absaugleistung nicht erreicht und das Lüftergeräusch wird lauter.
- Die Rohre oder Schläuche zum Verlegen der Abluftleitung müssen aus nicht brennbarem Material sein.
- Wird die Abluft durch die Außenwand geleitet, sollte ein Teleskop-Mauerkasten verwendet werden.

Beschädigungsgefahr durch Kondensat-Rücklauf. Abluftkanal vom Gerät aus leicht abfallend installieren (1° Gefälle).

Rundrohre

Es wird ein Innendurchmesser von 150 mm empfohlen, jedoch mindestens 120 mm.

Flachkanäle

Der Innenquerschnitt muss dem Durchmesser der Rundrohre entsprechen.

Ø 150 mm ca. 177 cm²

Ø 120 mm ca. 113 cm²

- Flachkanäle sollten keine scharfen Umlenkungen haben.
- Bei abweichenden Rohrdurchmessern Dichtstreifen einsetzen.

Elektrischer Anschluss

⚠ Stromschlaggefahr!

Bauteile innerhalb des Gerätes können scharfkantig sein. Das Anschlusskabel kann beschädigt werden. Anschlusskabel während der Installation nicht knicken oder einklemmen.

Die erforderlichen Anschlussdaten stehen auf dem Typenschild am Gerät.

Dieses Gerät entspricht den EG-Funkentstörbestimmungen.

Dieses Gerät darf nur an eine vorschriftsmäßig installierte Schutzkontaktsteckdose angeschlossen werden.

Die Schutzkontaktsteckdose möglichst innerhalb der Kaminverblendung anbringen.

- Die Schutzkontaktsteckdose sollte über einen eigenen Stromkreis angeschlossen sein.
- Ist die Schutzkontaktsteckdose nach der Installation des Gerätes nicht mehr zugänglich, muss in der Installation ein allpoliger Trennschalter (z.B. Leitungsschutzschalter, Sicherungen und Schütze) mit mind. 3 mm Kontaktöffnung vorhanden sein.

Montage vorbereiten

Decke überprüfen

- Die Decke muss eben, waagrecht und ausreichend tragfähig sein.
- Das max. Gewicht der Dunstabzugshaube beträgt **20 kg**.

Hinweise

- Für die Befestigung der Dunstabzugshaube ist ein geeignetes Untergerüst erforderlich, das fest in der Betondecke fixiert ist.
- Die Deckenlüftung nicht direkt in die Gipskartonplatten (oder ähnliche Leichtbaustoffe) der abgehängten Decke montieren.
- Für die ordnungsgemäße Montage, ein ausreichend stabiles, an die baulichen Gegebenheiten und das Gerätegewicht angepasstes Material verwenden.

Gerätemaße und Sicherheitsabstände

- Gerätemaße beachten. (**Bild A**)
- Sicherheitsabstände beachten. (**Bild B**)

Falls die Installationsanweisungen des Gaskochgeräts einen abweichenden Abstand vorgeben, immer den größeren Abstand berücksichtigen.

Decke vorbereiten

Die Decke muss bis 90 °C temperaturbeständig sein. Die Stabilität der Decke muss auch nach den Ausschnittarbeiten gewährleistet sein.

Nach Ausschnittarbeiten Späne entfernen.

1. Ausschnitt in Decke herstellen. (**Bild 1a**)
2. Montageprofile aufkleben. (**Bild 1b**)

Gerät vorbereiten

1. Filterabdeckung öffnen. (**Bild 2a**)
2. Metallfettfilter entfernen. (**Bild 2b**)
3. Schrauben der Motoreinheit lösen. (**Bild 2c**)
4. Motoreinheit entsprechend der Einbausituation drehen. (**Bild 2d**)
5. Schrauben der Motoreinheit festziehen.
6. Halterungen an Deckenstärke anpassen. (**Bild 2e**)

Gerät montieren

Hinweis: Sicherstellen, dass die Filterabdeckung während der Montage geöffnet ist.

1. Gerät vollständig in Ausschnitt einsetzen, bis Halterungen hörbar einrasten. (**Bild 3a**)
2. Schrauben der Halterung anziehen. (**Bild 3b**)

Gerät anschließen

Hinweise

- Bei Abluftbetrieb sollte eine Rückstauklappe eingebaut werden. Ist dem Gerät keine Rückstauklappe beigelegt, kann sie über den Fachhandel bezogen werden.
- Wird die Abluft durch die Außenwand geleitet, sollte ein Teleskop-Mauerkasten verwendet werden.

Abluftverbindung herstellen

Hinweis: Wird ein Aluminiumrohr verwendet, den Anschlussbereich vorher glätten.

1. Schrauben entfernen und Klappe nach unten öffnen. (**Bild 4a**)

Hinweise

- Klappe entsprechend der Einbausituation öffnen.
 - Ist die Motoreinheit um 90° nach rechts oder links gedreht, beide Klappen öffnen.
2. Abluftrohr direkt am Luftstutzen befestigen. (**Bild 4b**)
 3. Verbindung zur Abluftöffnung herstellen.
 4. Verbindungsstellen geeignet abdichten.
 5. Schrauben festziehen.

Stromanschluss herstellen

Netzstecker in die Schutzkontaktsteckdose stecken.

Gerät demontieren

1. Filterabdeckung öffnen.
2. Metallfettfilter entfernen.
3. Schrauben der Halterung lösen.
4. Gerät vom Stromnetz trennen.
5. Abluftrohr vom Luftstutzen entfernen.
6. Gerät ablassen.

en

⚠ Important safety information

Read these instructions carefully. Only then will you be able to operate your appliance safely and correctly. Retain the instruction manual and installation instructions for future use or for subsequent owners.

Check the appliance for damage after unpacking it. Do not connect the appliance if it has been damaged in transport.

The appliance can only be used safely if it is correctly installed according to the safety instructions. The installer is responsible for ensuring that the appliance works perfectly at its installation location.

The width of the extractor hood must correspond to at least with the width of the hob.

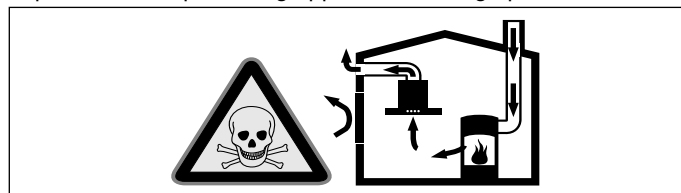
For the installation, observe the currently valid building regulations and the regulations of the local electricity and gas suppliers.

When conveying the exhaust air, official and legal regulations (e.g. state building regulations) must be followed.

Danger of death!

Risk of poisoning from flue gases that are drawn back in.

Always ensure adequate fresh air in the room if the appliance is being operated in exhaust air mode at the same time as room air-dependent heat-producing appliance is being operated.

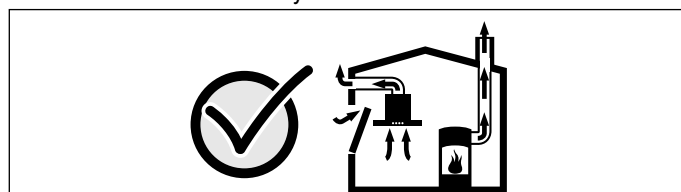


Room air-dependent heat-producing appliances (e.g. gas, oil, wood or coal-operated heaters, continuous flow heaters or water heaters) obtain combustion air from the room in which they are installed and discharge the exhaust gases into the open air through an exhaust gas system (e.g. a chimney).

In combination with an activated vapour extractor hood, room air is extracted from the kitchen and neighbouring rooms - a partial vacuum is produced if not enough fresh air is supplied. Toxic gases from the chimney or the extraction shaft are sucked back into the living space.

- Adequate incoming air must therefore always be ensured.
- An incoming/exhaust air wall box alone will not ensure compliance with the limit.

Safe operation is possible only when the partial vacuum in the place where the heat-producing appliance is installed does not exceed 4 Pa (0.04 mbar). This can be achieved when the air needed for combustion is able to enter through openings that cannot be sealed, for example in doors, windows, incoming/exhaust air wall boxes or by other technical means.



In any case, consult your responsible Master Chimney Sweep. He is able to assess the house's entire ventilation setup and will suggest the suitable ventilation measures to you.

Unrestricted operation is possible if the vapour extractor hood is operated exclusively in the circulating-air mode.

Risk of death!

Risk of poisoning from flue gases that are drawn back in. The exhaust air must not be conveyed into a functioning smoke or exhaust gas flue or into a shaft which is used to ventilate installation rooms that contain heating appliances. If the exhaust air is to be conveyed into a non-functioning smoke or exhaust gas flue, you must obtain the consent of the heating engineer responsible.

Danger of suffocation!

Packaging material is dangerous to children. Never allow children to play with packaging material.

Risk of electric shock!

- Components inside the appliance may have sharp edges. These may damage the connecting cable. Do not kink or pinch the connecting cable during installation.
- It must always be possible to disconnect the appliance from the power supply. The appliance must only be connected to a protective contact socket that has been correctly installed. If the plug can no longer be reached after installation, an energy-isolating device in the phases must be provided in the permanent electrical installation in accordance with the installation regulations. The permanent electrical installation must only be wired by a professional electrician. We recommend installing a residual-current circuit breaker (RCCB) in the appliance's power supply circuit.

Risk of fire!

- Grease deposits in the grease filter may catch fire. The specified safety distances must be observed in order to prevent an accumulation of heat. Observe the specifications for your cooking appliance. If gas burners and electric hotplates are operated together, the largest specified distance applies.
- Grease deposits in the grease filter may catch fire. Never work with naked flames close to the appliance (e.g. flambéing). Do not install the appliance near a heat-producing appliance for solid fuel (e.g. wood or coal) unless a closed, non-removable cover is available. There must be no flying sparks.

Risk of injury!

- Components inside the appliance may have sharp edges. Wear protective gloves.
- The appliance may fall down if it has not been properly fastened in place. All fastening components must be fixed firmly and securely.
- The appliance is heavy. To move the appliance, 2 people are required. Use only suitable tools and equipment.
- Changes to the electrical or mechanical assembly are dangerous and may lead to malfunctions. Do not make any changes to the electrical or mechanical assembly.

General information

Exhaust duct

Note: The appliance manufacturer does not provide any warranty for faults attributable to the pipe section.

- The appliance achieves its optimum performance by means of a short, straight exhaust air pipe and as large a pipe diameter as possible.
- As a result of long, rough exhaust air pipes, many pipe bends or pipe diameters that are smaller than 150 mm, the optimum extraction performance is not achieved and fan noise is increased.
- The pipes or hoses for laying the exhaust air line must consist of non-combustible material.
- If the exhaust air is conveyed through the outer wall, a telescopic wall box should be used.

Risk of damage from returning condensate. Install the exhaust duct in such a way that it falls away from the appliance slightly (1° slope).

Round pipes

An inner diameter of 150 mm, but at least 120 mm, is recommended.

Flat ducts

The inner cross-section must correspond to the diameter of the round pipes.

dia. 150 mm ca. 177 cm²

dia. 120 mm ca. 113 cm²

- Flat ducts should have no sharp deflections.
- Use sealing strip for deviating pipe diameters.

Electrical connection

⚠ Risk of electric shock!

Components inside the appliance may have sharp edges. These may damage the connecting cable. Do not kink or pinch the connecting cable during installation.

The required connection information is on the appliance's identification plate.

This appliance complies with the EC interference suppression regulations.

This appliance must only be connected to a correctly installed earthed socket.

Attach the earthed socket preferably inside the flue duct.

- The earthed socket should be connected via its own circuit.
- If the earthed socket is no longer accessible after installing the appliance, an all-pole isolating switch (e.g. circuit breaker, fuses and contactors) with at least a 3-mm contact gap must be included in the installation.

Installation preparation

Checking the ceiling

- The ceiling must be flat, horizontal and adequately load-bearing.
- The maximum weight of the extractor hood is **20 kg**.

Notes

- When mounting the extractor hood, a suitable substructure is required that is securely fastened to the concrete ceiling.
- Do not fit the ceiling ventilation directly onto plasterboard (or similar lightweight materials) in a suspended ceiling.
- To ensure correct installation, you must use a material which is sufficiently stable and suitable for both the structural conditions and the weight of the appliance.

Appliance dimensions and safety clearances

- Observe the appliance's dimensions. **(Fig. A)**
- Comply with the safety clearances. **(Fig. B)**

If the installation instructions for the gas cooking appliance specify a different distance, the larger of the two must always be provided for.

Preparing the ceiling

The ceiling must be heat-resistant up to 90°C. The ceiling must still be sturdy after the cut-outs have been made.

After making the cut-outs, remove any shavings.

1. Make the cut-out in the ceiling. **(Fig. 1a)**
2. Affix the installation profiles. **(Fig. 1b)**

Preparing the appliance

1. Open the filter cover. **(Fig. 2a)**
2. Remove the metal grease filter. **(Fig. 2b)**
3. Undo the screws in the motor unit. **(Fig. 2c)**
4. Turn the motor unit as appropriate for the installation area. **(Fig. 2d)**
5. Tighten the screws in the motor unit.
6. Adapt holders to the thickness of the ceiling. **(Fig. 2e)**

Installing the appliance

Note: Ensure that the filter cover is open during installation.

1. Fully insert the appliance into the cut-out until you hear the holders engage. **(Fig. 3a)**
2. Tighten the screws in the holder. **(Fig. 3b)**

Connecting the appliance

Notes

- For exhaust-air operation, a backflow flap should be fitted. If a backflow flap has not been included with the appliance, it can be obtained from a specialist retailer.
- If the exhaust air is conveyed through the outer wall, a telescopic wall box should be used.

Connecting the exhaust air pipe

Note: If an aluminium pipe is being used, smooth the connection area beforehand.

1. Remove the screws and open the flap downwards. (Fig. 4a)

Notes

- Open the flap as appropriate for the installation area.
 - If the motor unit is turned 90° clockwise or anti-clockwise, open both flaps.
2. Attach the exhaust air pipe directly to the air pipe connector. (Fig. 4b)
 3. Connect it to the exhaust air opening.
 4. Use suitable means to seal the joints.
 5. Tighten the screws.

Establishing a connection to the mains

Plug the mains plug into the earthed socket.

Removing the appliance

1. Open the filter cover.
2. Remove the metal grease filter.
3. Undo the screws in the holder.
4. Disconnect the appliance from the power supply.
5. Remove the exhaust air pipe from the air pipe connector.
6. Bleed the appliance.

da

⚠️ Vigtige sikkerhedsanvisninger

Læs denne vejledning omhyggeligt igennem. Det er en forudsætning for, at apparatet kan betjenes sikkert og korrekt. Opbevar brugs- og montagevejledningen til senere brug eller til kommende ejere af apparatet.

Kontroller apparatet, når det er pakket ud. Apparatet må ikke tilsluttes, hvis det har transportskader.

Sikkerheden under brug er kun sikret, hvis emhætten er blevet monteret korrekt iht. monteringsvejledningen. Installatøren har ansvaret for, at apparatet fungerer fejlfrit på opstillingsstedet.

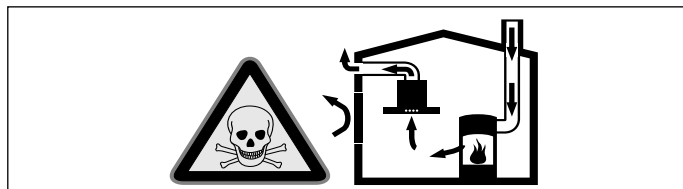
Bredden på emhætten skal mindst svare til bredden på kogepladen.

Til installationen skal de aktuelt gyldige byggeforskrifter og forskrifterne fra de lokale strøm- og gasforsyningsselskaber følges.

Ved afledning af udsugningsluft skal myndigheds- og lovgivningsforskrifter (f.eks. nationale byggeforskrifter) overholdes.

Livsfare!

Retursugning af forbrændingsgasser kan medføre forgiftning. Sørg altid for tilstrækkelig lufttilførsel, når emhætten anvendes med aftræksfunktionen i samme rum som et ildsted, hvis lufttilførsel sker fra indeluften.

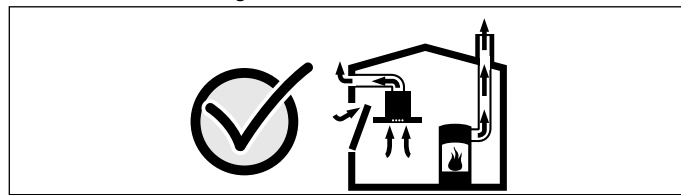


Ildsteder, hvis lufttilførsel sker fra indeluften, (f.eks. gas-, olie-, træ- eller kulfyrede varmeapparater, gennemstrømningsvandvarmere, vandvarmere) henter deres forbrændingsluft fra opstillingsrummet og fører røggassen ud gennem en røggaskanal (f.eks. skorsten) til det fri.

En tændt emhætte trækker indeluft ud af køkkenet og tilstødende rum. Hvis lufttilførslen er utilstrækkelig, opstår der et undertryk. Derved kan giftige gasser fra skorstenen eller aftrækskanalen blive suget tilbage og ind i beboelsesrummene.

- Derfor skal der altid være en tilstrækkelig stor lufttilførsel.
- En murkasse til lufttilførsel/aftræksluft alene sikrer ikke, at grænseværdien overholdes.

Risikofri drift er kun mulig, når undertrykket i rummet, hvor ildstedet er opstillet, ikke overskrider 4 Pa (0,04 mbar). Dette kan sikres ved, at den luft, der kræves til forbrændingen, kan strømme ind gennem åbninger, som ikke kan lukkes, f.eks. i døre, vinduer, igennem en murkasse til lufttilførsel/aftræksluft eller ved andre tekniske foranstaltninger.



Spørg under alle omstændigheder den ansvarshavende skorstensfejrmeester til råds. Vedkommende kan bedømme husets samlede ventilationsituation og forslå en passende ventilationsforanstaltning.

Benyttes emhætten udelukkende i cirkulationsdrift, kan den benyttes uden indskrænkninger.

Livsfare!

Retursugning af forbrændingsgasser kan medføre forgiftning. Udsugningsluften må ikke ledes ud i skorstenen, som anvendes til aftræk af røggasser, eller i skakte, som bruges til afledning af luft fra rum, hvor der findes installationer til forbrænding. Hvis udsugningsluften skal ledes ind i en røggasskorsten, der ikke længere anvendes, skal dette godkendes af den ansvarshavende skorstensfejrmeester.

Fare for kvælning!

Emballagemateriale er farligt for børn. Sørg for, at børn ikke leger med emballagemateriale.

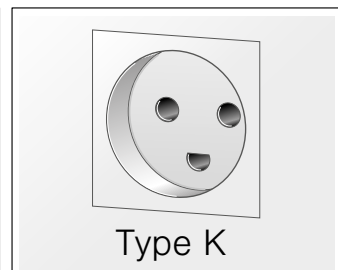
Fare for elektrisk stød!

- Komponenterne indvendig i emhætten kan have skarpe kanter. Tilstutningskablet kan blive beskadiget. Sørg for, at tilslutningskablet ikke får knæk eller kommer i klemme under installationen.
- Det skal altid være muligt at afbryde strømforsyningen til apparatet. Apparatet må kun tilsluttes en forskriftsmæssigt installeret sikkerhedsstikkontakt. Hvis stikket ikke er tilgængeligt efter installationen, skal der i en fast elektrisk installation være monteret en afbryderanordning på faserne i henhold til installationsbestemmelserne. Den faste tilslutning må kun udføres af en autoriseret elektriker. Vi anbefaler, at der installeres en fejlstrømsbeskyttelsesafbryder (FI-afbryder) i strømforsyningskredsen til apparatet.
- Kun for Danmark

Apparatet er udstyret med et EU Schuko-stik (sikkerhedsstik) og kan anvendes i Finland, Norge og Sverige. I Danmark er apparatet kun godkendt til brug i forbindelse med en stikkontakt type E hhv. type CEE7/7-S med beskyttelsesleder. Hvis der kun findes en stikkontakt type K på tilslutningsstedet, skal apparatet tilsluttes med en egnet stik-adapter. Kun på denne måde kan det sikres, at apparatet er korrekt jordforbundet. Denne adapter (tilladt op til maks. 13 A) kan fås via kundeservice (reservationsnummer 623333).



Type E



Type K

Til installatøren

Produktet skal altid tilsluttes med en jordforbindelse! Stikkontakten skal være godkendt til 10 A eller 13 A. Hvis produktet monteres i en tilslutningsdåse, skal dette arbejde udføres af en autoriseret elektriker.

Produktet skal altid tilsluttes med en jordforbindelse! Installation skal udføres af en autoriseret elektriker.

Brandfare!

- Fedtaflejringer i fedtfiltret kan blive antændt. Overhold de foreskrevne sikkerhedsafstande for at undgå, at der sker en varmeophobning. Overhold også anvisningerne for komfuret. Bruges gas- og el-kogezoner på samme tid, gælder den største afstand, der er angivet.
- Fedtaflejringer i fedtfiltret kan blive antændt. Der må ikke arbejdes ved åben ild (f.eks. flambering) i nærheden af emhætten. Emhætten må kun installeres i nærheden af et ildsted til fast brændsel (f.eks. træ eller kul), hvis der forefindes en lukket, ikke aftagelig afdækning. Der må ikke kunne forekomme gnister.

Fare for tilskadekomst!

- Komponenterne indvendig i emhætten kan have skarpe kanter. Brug beskyttelseshandsker.
- Hvis apparatet ikke er korrekt fastgjort til væggen, kan den falde ned. Alle befæstigelseselementer skal være monteret fast og sikkert.
- Emhætten er tung. Der kræves 2 personer for at flytte emhætten. Anvend kun egnede hjælpemidler.
- Ændringer i den elektriske eller mekaniske konstruktion er farlige og kan medføre fejlfunktioner. Foretag ikke ændringer i den elektriske eller mekaniske konstruktion.

Generelle anvisninger

Aftræksledning

Bemærk: Producenten af apparatet påtager sig ikke ansvaret for mangler ved reklamationer, hvis årsag skyldes rørføringen.

- Apparatet opnår den optimale ydelse med et kort, lige aftræksrør og så stor rørdiameter, som muligt.
- Ved lange, ru aftræksrør, mange rørbøjninger eller ved en rørdiameter under 150 mm, opnås den optimale udsugningseffekt ikke, og støjen fra ventilatoren bliver kraftigere.
- Rør eller slanger, der anvendes til aftræksledningen, skal være udført af ikke-brændbare materialer.
- Hvis aftræksluften ledes gennem en ydervæg, bør der anvendes en teleskop-murkasse.

Fare for beskadigelse som følge af tilbageløb af kondensvand. Aftrækskanalen fra emhætten skal installeres med et svagt fald (1° fald).

Rundrør

Der anbefales en indvendig diameter på 150 mm, dog mindst 120 mm.

Fladkanaler

Det indvendige tværsnit skal svare til rundrørens diameter.

Ø 150 mm svarer til ca. 177 cm²

Ø 120 mm svarer til ca. 113 cm²

- Fladkanaler burde ikke have skarpe knæk.
- Ved afvigende rørdiameter skal der indsættes tætningsstrimler.

Elektrisk tilslutning

⚠ Fare for elektrisk stød!

Komponenterne indvendig i emhætten kan have skarpe kanter. Tilslutningskablet kan blive beskadiget. Sørg for, at tilslutningskablet ikke får knæk eller kommer i klemme under installationen.

De krævede tilslutningsdata er angivet på apparatets typeskilt. Denne emhætte er i overensstemmelse med gældende EF-bestemmelser om radiostøjdæmpning.

Dette apparat må kun tilsluttes en forskriftsmæssigt installeret sikkerhedsstikkontakt.

Sikkerhedsstikkontakten skal helst placeres inde i aftræksbeklædningen.

- Sikkerhedsstikkontakten skal være tilsluttet via en egen strømkreds.
- Hvis sikkerhedsstikkontakten ikke er tilgængelig efter installationen af apparatet, skal der være en alpolet skilleafbryder (f.eks. en sikkerhedsafbryder, sikringer og sikkerhedsrelæ) i installationen med en kontaktafstand på min. 3 mm.

Forberedelse af monteringen

Kontrol af loft

- Loftet skal være lige, vandret og tilstrækkelig bæredygtigt.
- Emhætten har en maks. vægt på **20 kg**.

Anvisninger

- Befæstigelsen af emhætten kræver en egnet underkonstruktion, som er fastgjort til betonloftet.
- Loftventilatoren må ikke monteres direkte i gipskartonpladerne (eller i lignende lette byggematerialer) i det nedhængte loft.
- For korrekt montage af apparatet skal der anvendes et tilstrækkeligt stabilt materiale, som svarer til forholdene i bygningen og apparatets vægt.

Apparatets mål og sikkerhedsafstande

- Vær opmærksom på apparatets mål. (**fig. A**)
- Overhold sikkerhedsafstandene. (**fig. B**)

Hvis der er angivet en afvigende afstand i gaskogetoppens installationsanvisninger, er det altid den største afstand, der skal overholdes.

Forberedelse af loft

Loftet skal være temperaturbestandigt op til 90 °C. Det skal sikres, at loftet også er stabilt efter udførelsen af udskæringen.

Fjern alle spåner, når udskæringen er færdig.

1. Udførelse af udskæring i loftet. (**Figur 1a**)
2. Klæb montageprofilerne på. (**Figur 1b**)

Forberede apparat

1. Åbn filterafdækningen. (**Figur 2a**)
2. Fjern metalfedtfiltret. (**Figur 2b**)
3. Skru motorenhedens skruer løse. (**Figur 2c**)
4. Drej motoren svarende til den pågældende installation. (**Figur 2d**)
5. Skru motorenhedens skruer fast igen.
6. Tilpas holderne til loftets tykkelse. (**Figur 2e**)

Montering af emhætte

Bemærk: Sørg for, at filterafdækningen er åben under montage.

1. Sæt apparatet helt ind i udskæringen, indtil holderne klikker hørbart på plads. (**Figur 3a**)
2. Spænd holderens skruer. (**Figur 3b**)

Tilslutning af apparat

Anvisninger

- Ved drift med aftræk bør der indbygges en kontraklap. Hvis der ikke følger en kontraklap med apparatet, kan den købes via forhandleren.
- Hvis aftræksluften føres ud gennem en ydervæg, skal der anvendes en teleskop-murkasse.

Etablering af aftræksledning

Bemærk: Hvis der bruges et aluminiumsrør, skal tilslutningsstedet glattes forinden.

1. Fjern skruerne, og åbn klappen nedad. (**Figur 4a**)

Anvisninger

- Åbn klappen svarende til den pågældende installation.
 - Hvis motorenheden er drejet 90° mod højre eller mod venstre, skal begge klapper åbnes.
2. Fastgør aftræksrøret direkte på luftstuds. (**Figur 4b**)
 3. Forbind aftræksrøret med aftræksåbningen.
 4. Tæt samlingerne med egnet materiale.
 5. Spænd alle skruer til.

Etablering af strømtilførsel

Stik netstikket ind i sikkerhedsstikkontakten.

Demontering af emhætte

1. Åbn filterafdækning.
2. Fjern metalfedtfiltret.
3. Løsn holderens skruer.
4. Afbryd apparatets forbindelse til strømforsyningsnettet.
5. Fjern aftræksrøret fra luftstuds.
6. Luk luften ud af apparatet.

⚠ Indicaciones de seguridad importantes

Leer con atención las siguientes instrucciones. Solo así se puede manejar el aparato de forma correcta y segura. Conservar las instrucciones de uso y montaje para utilizarlas más adelante o para posibles futuros compradores.

Comprobar el aparato al sacarlo de su embalaje. El aparato no debe conectarse en caso de haber sufrido daños durante el transporte.

Solamente un montaje profesional conforme a las instrucciones de montaje puede garantizar un uso seguro del aparato. El instalador es responsable del funcionamiento perfecto en el lugar de instalación.

La anchura de la campana extractora debe corresponder por lo menos a la anchura de la zona de cocción.

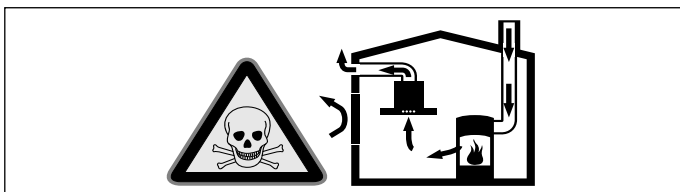
Para la instalación deben observarse las prescripciones técnicas válidas en cada momento y los reglamentos de las compañías locales suministradoras de electricidad y gas.

Para la desviación de la salida del aire se han de seguir las disposiciones oficiales (ej. normativas de edificación del país).

¡Peligro mortal!

Los gases de combustión que se vuelven a aspirar pueden ocasionar intoxicaciones.

Garantice una entrada de aire suficiente si el aparato se emplea en modo de funcionamiento en salida de aire al exterior junto con un equipo calefactor dependiente del aire del recinto de instalación.

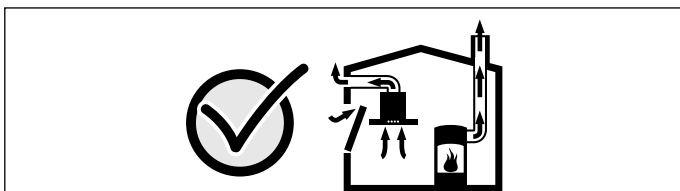


Los equipos calefactores que dependen del aire del recinto de instalación (p. ej., calefactores de gas, aceite, madera o carbón, calentadores de salida libre, calentadores de agua) adquieren aire de combustión del recinto de instalación y evacuan los gases de escape al exterior a través de un sistema extractor (p. ej., una chimenea).

En combinación con una campana extractora conectada se extrae aire de la cocina y de las habitaciones próximas; sin una entrada de aire suficiente se genera una depresión. Los gases venenosos procedentes de la chimenea o del hueco de ventilación se vuelven a aspirar en las habitaciones.

- Por tanto, asegurarse de que siempre haya una entrada de aire suficiente.
- Un pasamuros de entrada/salida de aire no es garantía por sí solo del cumplimiento del valor límite.

A fin de garantizar un funcionamiento seguro, la depresión en el recinto de instalación de los equipos calefactores no debe superar 4 Pa (0,04 mbar). Esto se consigue si, mediante aberturas que no se pueden cerrar, p. ej., en puertas, ventanas, en combinación con un pasamuros de entrada/salida de aire o mediante otras medidas técnicas, se puede hacer recircular el aire necesario para la combustión.



Pedir siempre asesoramiento al técnico competente de su región, que estará en condiciones de evaluar todo el sistema de ventilación de su hogar y recomendarle las medidas adecuadas en materia de ventilación.

Si la campana extractora se utiliza exclusivamente en funcionamiento en recirculación, no hay limitaciones para el funcionamiento.

¡Peligro de muerte!

Los gases de combustión que se vuelven a aspirar pueden ocasionar intoxicaciones. La salida de aire no debe transmitirse ni a una chimenea de humos o gases de escape en servicio ni a un hueco que sirva como ventilación de los recintos de instalación de equipos calefactores. Si la salida de aire se va a evacuar en una chimenea de humos o gases de escape que no está en servicio,

será necesario contar previamente con la aprobación correspondiente del técnico competente de la zona.

¡Peligro de asfixia!

El material de embalaje es peligroso para los niños. No dejar que los niños jueguen con el material de embalaje.

¡Peligro de descarga eléctrica!

- Las piezas internas del aparato pueden tener bordes afilados. El cable de conexión podría resultar dañado. No doblar ni aprisionar el cable de conexión durante la instalación.
- Debe ser posible desenchufar el aparato de la red eléctrica en cualquier momento. El aparato solo podrá conectarse a una toma de corriente de instalación reglamentaria y provista de toma de tierra. Según la normativa de instalación, si el conector ya no es accesible tras el montaje, la instalación eléctrica con toma de tierra deberá constar de un dispositivo de separación en las fases. Solo un electricista cualificado puede efectuar la instalación eléctrica fija. Se recomienda la instalación de un interruptor de corriente de defecto (interruptor diferencial) en el circuito de alimentación del aparato.

¡Peligro de incendio!

- Los depósitos de grasa del filtro antigrasa pueden prenderse. Hay que respetar las distancias de seguridad indicadas para evitar una condensación del calor. Se deben tener en cuenta las indicaciones del aparato de cocina. Si se utilizan conjuntamente zonas de cocción de gas y eléctricas, rige la distancia indicada más grande.
- Los depósitos de grasa del filtro de grasas pueden prenderse. Nunca trabaje con una llama directa cerca del aparato (p. ej., flambear). Instalar el aparato cerca de un equipo calefactor para combustibles sólidos (p. ej., madera o carbón) solo si se dispone de una cubierta cerrada no desmontable. No deben saltar chispas.

¡Peligro de lesiones!

- Las piezas internas del aparato pueden tener bordes afilados. Usar guantes protectores.
- Si el aparato no está fijado correctamente, puede caerse. Todos los elementos de fijación deben montarse debidamente.
- El aparato es pesado. Para mover el aparato se necesitan 2 personas. Utilizar únicamente los medios auxiliares apropiados.
- La realización de modificaciones en la estructura eléctrica o mecánica resulta peligrosa y puede provocar un funcionamiento erróneo. No realizar modificaciones en la estructura eléctrica ni mecánica.

Consejos y advertencias generales

Conducto de evacuación del aire

Nota: La garantía del fabricante del aparato no cubre las reclamaciones que se atribuyan al segmento de conductos.

- El aparato alcanza su potencia óptima con un conducto de salida de aire rectilíneo y corto que tenga un diámetro lo más grande posible.
- Con conductos de salida de aire largos y rugosos, con muchos codos o con un diámetro inferior a 150 mm no se consigue la capacidad de aspiración óptima y los ruidos del ventilador serán mayores.
- Los tubos o las mangueras para el tendido del conducto de salida del aire deben estar fabricados con material ignífugo.
- Si la salida de aire se evacua a través la pared exterior, se deberá utilizar un pasamuros telescópico.

Peligro de daños por recirculación del vapor condensado. Instalar el canal de salida de aire del aparato ligeramente inclinado hacia abajo (1° de desnivel).

Conductos cilíndricos

Se recomienda un diámetro interior de 150 mm; el diámetro mínimo es de 120 mm en todo caso.

Conductos planos

La sección interior debe corresponder al diámetro de los conductos cilíndricos.

150 mm Ø; aprox. 177 cm²

120 mm Ø; aprox. 113 cm²

- Los conductos planos no deben presentar desvíos pronunciados.
- Si los diámetros del conducto difieren de lo anteriormente mencionado, utilizar tiras obturadoras.

Conexión eléctrica

⚠ ¡Peligro de descarga eléctrica!

Las piezas internas del aparato pueden tener bordes afilados. El cable de conexión podría resultar dañado. No doblar ni aprisionar el cable de conexión durante la instalación.

Los datos de conexión necesarios se encuentran en la placa de especificaciones del aparato.

Este aparato cumple con las disposiciones en materia de supresión de interferencias de la CE.

Este aparato solo podrá conectarse a una toma de corriente con toma a tierra instalada de acuerdo con la normativa.

En la medida de lo posible, colocar la toma de corriente con toma a tierra dentro del revestimiento de la chimenea.

- La toma de corriente con toma a tierra debe estar conectada mediante un circuito propio.
- Si una vez instalado el aparato, no se puede acceder a la toma de corriente con toma a tierra, la instalación debe contar con un seccionador omnipolar (p. ej., interruptor automático, fusibles y contactores) con una abertura de contacto mínima de 3 mm.

Preparativos para el montaje

Revisar el techo

- El techo debe ser plano, horizontal y tener suficiente capacidad de carga.
- El peso máximo de la campana extractora es de **20 kg**.

Notas

- Para la sujeción de la campana extractora se necesita una subestructura adecuada fijada al techo de hormigón.
- No montar la ventilación del techo directamente sobre las placas de pladur (u otro tipo de material ligero) de un falso techo.
- Para el correcto montaje, utilizar un material lo suficientemente estable y conforme a las características y al peso del aparato.

Medidas del aparato y distancias de seguridad

- Tener en cuenta las medidas del aparato. (**Fig. A**)
- Tener en cuenta las distancias de seguridad. (**Fig. B**)

Si las instrucciones de instalación de la estufa de gas establecen una distancia distinta, deberá tenerse en cuenta la distancia mayor.

Preparación del techo

El techo debe ser resistente a temperaturas de hasta 90 °C. La estabilidad del techo debe quedar garantizada incluso tras el trabajo de corte.

Retirar las virutas después de los trabajos de corte.

1. Hacer el corte en el techo. (**Fig. 1a**)
2. Pegar los perfiles de montaje. (**Fig. 1b**)

Preparar el aparato

1. Abrir la tapa del filtro. (**Fig. 2a**)
2. Retirar el filtro de metal antigrasa. (**Fig. 2b**)
3. Aflojar los tornillos del motor. (**Fig. 2c**)
4. Girar el motor de acuerdo con el lugar de montaje. (**Fig. 2d**)
5. Apretar los tornillos del motor.
6. Adaptar las sujeciones al grosor del techo. (**Fig. 2e**)

Montaje del aparato

Nota: Asegurarse de que la tapa del filtro esté abierta durante el montaje.

1. Insertar el aparato completamente en el corte, hasta que se escuche cómo encajan las sujeciones. (**Fig. 3a**)
2. Apretar los tornillos de la sujeción. (**Fig. 3b**)

Conectar el aparato a la red eléctrica

Notas

- Para el funcionamiento con aire de salida debe instalarse un dispositivo de retención. Si el aparato no lleva incluido un dispositivo de retención, este puede instalarse en comercios especializados.
- Si la salida de aire se evacua mediante la pared exterior, se deberá utilizar un pasamuros telescópico.

Conectar la salida de aire

Nota: Si se utiliza un tubo de aluminio, pulir previamente la zona de conexión.

1. Retirar los tornillos y abrir la tapa hacia abajo. (**Fig. 4a**)

Notas

- Abrir la tapa de acuerdo con el lugar de instalación.
 - Si el motor está girado 90° hacia la derecha o hacia la izquierda, abrir las dos tapas.
2. Fijar el tubo de aire de salida directamente en la tubuladura de aire. (**Fig. 4b**)
 3. Establecer la conexión con la abertura de salida de aire.
 4. Obturar convenientemente los puntos de unión.
 5. Apretar los tornillos.

Montaje de la toma de corriente

Insertar el enchufe en la toma de corriente con toma a tierra.

Desmontaje del aparato

1. Abrir la tapa del filtro.
2. Retirar filtro de metal antigrasa.
3. Aflojar los tornillos de la sujeción.
4. Desconectar el aparato de la red eléctrica.
5. Retirar tubo de aire de salida de la tubuladura de aire.
6. Purgar el aparato.

fi

⚠ Tärkeitä turvaohjeita

Lue tämä käyttöohje huolellisesti. Vasta sitten voit käyttää laitetta turvallisesti ja oikein. Säilytä käyttö- ja asennusohje myöhempää käyttöä tai seuraavaa käyttäjää varten.

Tarkasta laite, kun olet purkanut sen pakkauksesta. Jos laitteessa on kuljetusvaurioita, älä kytke laitetta käyttöön.

Turvallinen käyttö on taattu vain, kun asennus tehdään ammattitaitoisesti asennusohjeita noudattaen. Asentaja vastaa moitteettomasta toiminnasta laitteen asennuspaikassa.

Liesituulettimen tulee olla vähintään lieden levyinen.

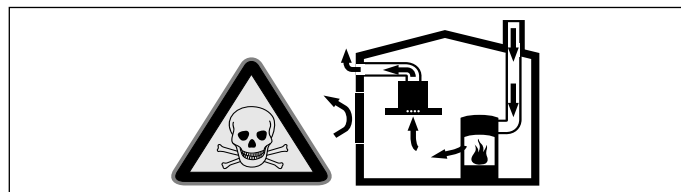
Asennettaessa tulee noudattaa voimassa olevia rakennusmääräyksiä ja paikallisen sähkö- ja kaasulaitoksen määräyksiä.

Poistoilman johtamisessa on noudatettava viranomaisten säädöksiä ja lakisääteisiä määräyksiä (esimerkiksi rakennuslainsäädäntö).

Hengenvaara!

Takaisin virtaavat poistoilmakaasut voivat aiheuttaa myrkytyksen.

Huolehdi aina riittävästä tuloilmasta, jos laitetta käytetään poistoilmakäytössä yhdessä huoneilmaa tarvitsevan tulisijan kanssa.

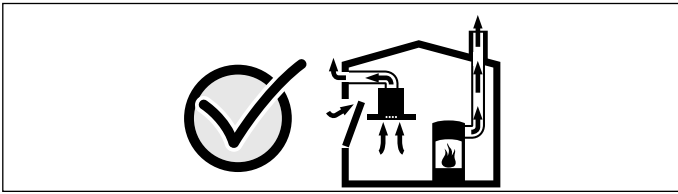


Huoneilmaa tarvitsevat tulisijat (esim. kaasu-, öljy-, puu- tai hiilikäyttöiset lämmityslaitteet, läpivirtauskuumennin, vedenkuumennin) ottavat polttoilman huonetilasta ja johtavat poistoilman poistoilmalaitteen (esim. savutorven) kautta ulos.

Tuuletin imee keittiöstä ja sen viereisistä huoneista ilmaa - tämä on korvattava riittävällä tuloilmalla - muutoin syntyy alipaine. Myrkylliset kaasut imeytyisivät takaisin huoneisiin savutorvesta tai poistoilmakanavasta.

- Siksi on huolehdittava aina riittävästä tuloilmasta.
- Seinään asennettu tuloilma-/poistoilmalaitteikko ei yksin takaa raja-arvoissa pysymistä.

Turvallisuussyistä ei huoneessa, johon tuuletin on asennettu, vallitseva alipaine saa olla korkeampi kuin 4 Pa (0,04 mbar). Tämä saavutetaan, jos avattavista ja suljettavista aukoista kuten ovista, ikkunoista, tuloilma/poistoilma-seinäaukoista tai muista teknisistä toimenpiteistä johtuen palamisilman tilalle pääsee virtaamaan korvausilmaa.



Tuulettimen asentamista suunniteltaessa on kysyttävä neuvoa paikalliselta nuohoojalta, hän pystyy arvioimaan talon tuuletusta koskevan kokonaisratkaisun ja suosittelemaan sopivat tuuletusta koskevat toimenpiteet.

Mikäli tuuletinta käytetään vain kiertoilmakäytössä, käyttö on mahdollista ilman rajoituksia.

Hengenvaara!

Takaisin virtaavat poistoilmakaasut voivat aiheuttaa myrkytyksen. Poistoilmaa ei saa johtaa toiminnassa olevaan savukanavaan tai ilmanvaihtohormiin eikä hormiin, joka on tarkoitettu tulisijojen sijoitushuoneiden ilmanvaihtoon. Mikäli poistoilma johdetaan savukanavaan tai ilmanvaihtohormiin, joka ei ole käytössä, on siihen saatava lupa paikalliselta nuohoojalta.

Tukehtumisvaara!

Pakkausmateriaali on vaarallista pikkulapsille. Älä anna lasten leikkiä pakkausmateriaalilla.

Sähköiskun vaara!

- Laitteen sisäpuolella olevat rakenneosat voivat olla teräväreunaiset. Liitäntäjohto voi vaurioitua. Varmista, että liitäntäjohto ei taivu jyrkälle mutkalle tai jää puristuksiin asennuksen aikana.
- Laitteen irrottaminen verkkovirrasta pitää olla aina mahdollista. Laitteen saa liittää ainoastaan määräystenmukaisesti asennettuun maadoitettuun pistorasiaan. Jos pistokkeeseen ei pääse asennuksen jälkeen enää käsiksi, kiinteä sähköliitäntä on varustettava asennusmääräysten mukaisella vaihejohtojen katkaisimella. Kiinteän sähköasennuksen saa tehdä vain sähköasentaja. Suosittelemme asentamaan vikavirtakatkaisimen (FI-katkaisin) laitteen virransyötön virtapiiriin.

Palovaara!

- Rasvasuodattimeen kerääntynyt rasva voi syttyä tuleen. Ilmoitettuja turvaetäisyyksiä tulee noudattaa, jotta vältetään ylikuumeneminen. Noudata keittotason tai liedien mukana tulevia ohjeita. Jos kaasui- ja sähkökeittotasoa käytetään yhdessä, noudata suurinta ilmoitettua etäisyyttä.
- Rasvasuodattimeen kerääntynyt rasva voi syttyä tuleen. Älä pidä avotulta liesituulettimen läheisyydessä (esim. älä liekitä ruokia). Liesituulettimen saa asentaa kiinteillä polttoaineilla toimivien (esim. puu- tai hiililämmitteisten) liesien yläpuolelle vain, kun liesi on varustettu suljetulla, kiinteällä kannella. Kipinöitä ei saa muodostua.

Loukkaantumisaara!

- Laitteen sisäpuolella olevat rakenneosat voivat olla teräväreunaiset. Käytä suojakäsineitä.
- Jos laitetta ei ole kiinnitetty asianmukaisesti, se voi pudota. Kaikki kiinnityselementit pitää kiinnittää kunnolla ja varmasti.
- Laite on painava. Laitteen siirtämiseen tarvitaan 2 henkilöä. Käytä vain tarkoitukseen sopivia apuvälineitä.
- Sähkötoimisen tai mekaanisen rakenteen muutokset ovat vaarallisia ja voivat aiheuttaa virhetoimintoja. Älä tee muutoksia sähkötoimisiin tai mekaanisiin rakenteisiin.

Yleiset ohjeet

Poistoilmaputki

Huomautus: Laitteen valmistaja ei vastaa putkista johtuvista reklamaatioista.

- Laitteen teho on parhaimmillaan, kun asennetaan lyhyt, suora, halkaisijaltaan mahdollisimman suuri poistoilmaputki.
- Poistoilman virtaus on parhaimmillaan ja äänitaso alhaisimmillaan, jos vältetään käyttämästä pitkiä, rosoisia poistoilmaputkia, kaariputkia tai halkaisijaltaan pienempiä kuin 150 mm putkia.
- Poistoilman johtamiseen käytettyjen putkien ja letkujen on oltava palamattomasta materiaalista.
- Jos poistoilma johdetaan ulos ulkoseinän läpi, tulee käyttää teleskooppiilitosta.

Paluukosteuden aiheuttama vaurioitumisvaara. Asenna laitteesta lähtevä poistoilmakanava hieman kaltevaksi (1° kaltevuus).

Pyöröputket

Suositus putkien sisähalkaisijaksi on 150 mm, vähintään kuitenkin 120 mm.

Laakeat kanavat

Sisäpoikkileikkauksen on vastattava pyöröputkien halkaisijaa.

Ø 150 mm n. 177 cm²

Ø 120 mm n. 113 cm²

- Laakeissa kanavissa ei saisi olla jyrkkiä kääntöjä.
- Käytä tiivistysnauhaa, jos putkien halkaisijat ovat kooltaan poikkeavat.

Sähköliitäntä

⚠ Sähköiskun vaara!

Laitteen sisäpuolella olevat rakenneosat voivat olla teräväreunaiset. Liitäntäjohto voi vaurioitua. Varmista, että liitäntäjohto ei taivu jyrkälle mutkalle tai jää puristuksiin asennuksen aikana.

Tarvittavat liitäntätiedot löytyvät laitteesta olevasta tyyppikilvestä.

Laite on radiohäiriösuojuuttu EU-määräysten mukaisesti.

Laitteen saa liittää vain määräysten mukaisesti asennettuun suojakosketinpistorasiaan.

Kiinnitä suojakosketinpistorasia mikäli mahdollista heti hormisuojaus taakse.

- Suojakosketinpistorasia tulee liittää sähköverkkoon oman virtapiiriin kautta.
- Jos suojakosketinpistorasiaan ei pääse laitteen asennuksen jälkeen enää käsiksi, asennukseen tarvitaan joku joku katkaisin (esim. johdonsuojakatkaisin, sulakkeet ja rele), jonka koskettimien avautumisväli on vähintään 3 mm.

Asennuksen alkuvalmistelut

Katon tarkastaminen

- Katon tulee olla tasainen ja vaakasuora sekä kestää tuulettimen paino.
- Liesituulettimen maksimipaino on **20 kg**.

Huomautuksia

- Liesituulettimeen kiinnitystä varten tarvitaan sopiva tukiteline, joka on kiinnitetty kiinteästi betonikattoon.
- Kattoliesituuletinta ei saa asentaa suoraan alas lasketun katon kipsilevyihin (ja vastaaviin kevytrakenteisiin).
- Jotta asennus on asianmukainen, käytä riittävän vankkaa, rakenteellisiin seikkoihin ja laitteen painoon sopivaa materiaalia.

Laitemitat ja turvallisuusetäisyydet

- Ota huomioon laitemitat. **(kuva A)**
- Noudata turvallisuusetäisyyksiä. **(kuva B)**

Jos kaasulieden asennusohjeissa ilmoitetaan poikkeava etäisyys, noudata aina suurempaa etäisyyttä.

Katon alkuvalmistelut

Katon pitää kestää lämpöä aina 90 °C:seen asti. Katon vakauden pitää olla taattu myös asennusaukon valmistamisen jälkeen.

Poista lastut aukon tekemisen jälkeen.

1. Tee aukko kattoon. **(kuva 1a)**
2. Liimaa asennusprofiili paikoilleen. **(kuva 1b)**

Laitteen esivalmistelut

1. Avaa suodatinkansi. **(kuva 2a)**
2. Poista metallinen rasvasuodatin. **(kuva 2b)**
3. Irrota moottoriyksikön ruuvit. **(kuva 2c)**
4. Käännä moottoriyksikköä asennustilanteen mukaan. **(kuva 2d)**
5. Kiristä moottoriyksikön ruuvit.
6. Sovita pidikkeet katon vahvuuden mukaisesti. **(kuva 2e)**

Laitteen asentaminen

Huomautus: Varmista, että suodatinkansi on auki asennuksen aikana.

1. Aseta laite kokonaan aukkoon, pidikkeiden lukittumisen on kuuluttava. **(kuva 3a)**
2. Kiristä pidikkeen ruuvit. **(kuva 3b)**

Liitä laite

Huomautuksia

- Hormiliitäntäkäytössä pitää olla asennettuna takaiskuläppä. Jos laitteen mukana ei tule takaiskuläppää, se voidaan hankkia alan liikkeestä.
- Jos poistoilma johdetaan ulos ulkoseinän läpi, tulee käyttää teleskoopiliitosta.

Poistoilmaliitäntä

Huomautus: Jos hormiputki on alumiinia, varmista ennen asennusta, että liitäntäalue on sileä.

1. Poista ruuvit ja avaa luukku kääntämällä se alas. **(kuva 4a)**

Huomautuksia

- Avaa luukku asennustilanteen mukaan.
- Jos moottoria on käännetty 90° oikealle tai vasemmalle, avaa molemmat luukut.

2. Kiinnitä poistoilmaputki suoraan asennuskaulukseen. **(kuva 4b)**

3. Tee liitäntä poistoilma-aukkoon.

4. Tiivistä liitoskohdat sopivaa menetelmää käyttäen.

5. Kiristä ruuvit.

Sähköliitäntä

Liitä verkkopistoke suojakosketinpistorasiaan.

Laitteen irrottaminen

1. Avaa suodatinkansi.

2. Poista metallinen rasvasuodatin.

3. Avaa pidikkeen ruuvit.

4. Irrota laite sähköverkosta.

5. Poista poistoilmaputki asennuskauluksesta.

6. Laske laite alas.

fr

⚠️ Précautions de sécurité importantes

Lire attentivement ce manuel. Ce n'est qu'alors que vous pourrez utiliser votre appareil correctement et en toute sécurité. Conserver la notice d'utilisation et de montage pour un usage ultérieur ou pour le propriétaire suivant.

Contrôler l'état de l'appareil après l'avoir déballé. Ne pas le raccorder s'il présente des avaries de transport.

La sécurité de l'appareil à l'usage est garantie s'il a été encastré conformément à la notice de montage. Le monteur est responsable du fonctionnement correct sur le lieu où l'appareil est installé.

La largeur de la hotte aspirante doit équivaloir à celle de la table de cuisson.

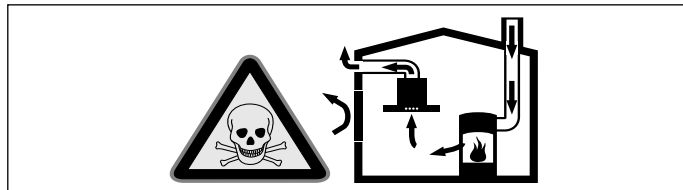
L'installation doit avoir lieu en respectant les prescriptions actuellement en vigueur dans le bâtiment, ainsi que les prescriptions publiées par les compagnies distributrices d'électricité et de gaz.

Le mode d'évacuation de l'air vicié devra être conforme aux arrêtés municipaux, préfectoraux, et aux prescriptions légales (par ex. aux ordonnances publiques applicables au bâtiment).

Danger de mort !

Il y a risque d'intoxication par réaspiration des gaz de combustion.

En cas d'utilisation simultanée de l'appareil en mode évacuation de l'air et d'un foyer à combustion alimenté en air ambiant, veillez impérativement à ce que l'apport d'air soit suffisant.

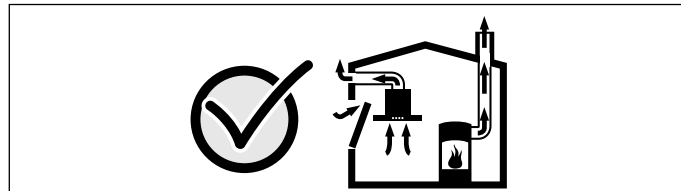


Les foyers à combustion alimentés en air ambiant (par exemple appareils de chauffage, au gaz, au bois, au fioul ou au charbon, les chauffe-eau, chauffe-eau accumulateurs) prélèvent l'air de combustion dans la pièce où ils sont installés et rejettent les gaz de fumée à l'extérieur par le biais d'un système spécifique (cheminée par exemple).

Lorsque la hotte aspirante est en marche, elle prélève de l'air dans la cuisine et dans les pièces voisines ; si l'apport d'air frais est trop faible, une dépression se forme. Des gaz toxiques provenant de la cheminée ou du conduit d'évacuation sont réaspirés dans les pièces d'habitation.

- Il faut donc toujours s'assurer que l'apport d'air frais est suffisant
- La présence d'une ventouse télescopique d'apport et d'évacuation d'air ne suffit pas à assurer le respect de la valeur limite.

Le fonctionnement sûr de l'appareil n'est possible que si la dépression dans la pièce où est installé le foyer ne dépasse pas 4 Pa (0,04 mbar). On y parvient en présence d'ouvertures non obturables aménagées par ex. dans les portes, fenêtres et en association avec des ventouses télescopiques d'admission/ évacuation de l'air à travers la maçonnerie ou par d'autres mesures techniques permettant à l'air d'affluer pour assurer la combustion.



Demandez toujours conseil au maître ramoneur compétent qui pourra évaluer l'ensemble du réseau de ventilation de la maison et vous proposer le moyen le mieux adapté pour l'aération.

Si la hotte aspirante est utilisée exclusivement en mode recyclage, le fonctionnement est possible sans restrictions.

Danger de mort !

Il y a risque d'intoxication par réaspiration des gaz de combustion. L'air sortant ne doit pénétrer ni dans une cheminée en service destinée à évacuer la fumée ou des gaz brûlés, ni dans une gaine servant à aérer les locaux où sont installés des foyers à combustion. Si l'air sortant circule par une cheminée non en service destinée à évacuer la fumée ou des gaz brûlés, il faudra vous procurer l'accord du ramoneur compétent dans votre quartier.

Risque d'asphyxie !

Le matériel d'emballage est dangereux pour les enfants. Ne permettez jamais aux enfants de jouer avec les matériaux d'emballage.

Risque de choc électrique !

- Des pièces à l'intérieur de l'appareil peuvent présenter des arêtes vives. Il y a risque d'endommagement du câble d'alimentation. Pendant l'installation, veiller à ne pas plier ni coincer le câble d'alimentation.
- À tout moment, il doit être possible de séparer l'appareil du réseau électrique. L'appareil doit uniquement être raccordé à une prise de courant de sécurité installée de manière réglementaire. Si la prise n'est plus accessible après l'installation, un système coupe-circuit dans les phases est à prévoir dans l'installation à câblage fixe, conformément aux dispositions d'installation. Seul un électricien qualifié est autorisé à procéder à l'installation électrique fixe. Nous vous recommandons d'installer un disjoncteur différentiel (interrupteur FI) dans le circuit d'alimentation de l'appareil.

Risque d'incendie !

- Les dépôts de graisse dans le filtre à graisse peuvent s'enflammer. Les distances de sécurité indiquées doivent être respectées, afin d'éviter une accumulation de chaleur. Veuillez respecter les indications relatives à votre appareil de cuisson. Si des foyers gaz et électrique sont combinés, l'écart maximal s'applique.
- Les dépôts de graisse dans le filtre à graisse peuvent s'enflammer. Ne jamais travailler avec une flamme nue à proximité de l'appareil (par ex. flamber). N'installer l'appareil à proximité d'un foyer à combustibles solides (par ex. bois ou charbon) qu'en présence d'un couvercle fermé et non amovible. Aucune projection d'étincelles ne doit avoir lieu.

Risque de blessure !

- Des pièces à l'intérieur de l'appareil peuvent présenter des arêtes vives. Porter des gants de protection.
- Si l'appareil n'est pas correctement fixé, il peut tomber. Tous les éléments de fixation doivent être montés solidement et de façon sûre.
- L'appareil est lourd. 2 personnes sont nécessaires pour déplacer l'appareil. Utiliser exclusivement des moyens appropriés.
- Des modifications sur la construction électrique ou mécanique sont dangereuses et peuvent conduire à des dysfonctionnements. Ne pas effectuer des modifications sur la construction électrique ou mécanique.

Consignes générales

Conduit d'évacuation

Remarque : Le fabricant de l'appareil n'assume aucune garantie pour les problèmes de fonctionnement liés à la tuyauterie.

- L'appareil atteint un rendement d'autant meilleur que le tuyau d'évacuation est court et droit et que son diamètre est grand.
- Si les tuyaux d'évacuation sont longs, présentent de nombreux coudes ou ont un diamètre inférieur à 150 mm, la puissance maximale d'aspiration ne sera pas atteinte et le ventilateur fera plus de bruit.
- Les tuyaux rigides ou souples constituant le conduit d'évacuation doivent être fabriqués dans un matériau non inflammable.
- Si l'air vicié traverse la paroi extérieure, il faudrait utiliser une ventouse télescopique.

Risque d'endommagement par le reflux de condensat. Installer le conduit d'air vicié légèrement incliné vers le bas à partir de l'appareil (1° de pente)

Tuyaux ronds

Nous recommandons un diamètre intérieur de 150 mm, avec un minimum de 120 mm.

Gaines plates

La section intérieure doit correspondre au diamètre des tuyaux ronds.

Ø 150 mm env. 177 cm²

Ø 120 mm env. 113 cm²

- Les gaines plates ne doivent pas présenter de déviements trop importants.
- Si des tuyaux de plusieurs diamètres sont utilisés, il faut prévoir des bandes d'étanchéité.

Branchement électrique

⚠ Risque de choc électrique !

Des pièces à l'intérieur de l'appareil peuvent présenter des arêtes vives. Il y a risque d'endommagement du câble d'alimentation. Pendant l'installation, veiller à ne pas plier ni coincer le câble d'alimentation.

Les données de raccordement nécessaires se trouvent sur la plaque signalétique sur l'appareil.

Cet appareil est conforme aux dispositions CE régissant l'antiparasitage.

Cet appareil ne doit être raccordé qu'à une prise de courant de sécurité installée de manière réglementaire.

Installer la prise de courant de sécurité de préférence directement à l'intérieur du capot de la hotte.

- Il faudrait que la prise de courant de sécurité soit raccordée via un circuit électrique dédié.
- Si la prise de courant de sécurité n'est plus accessible après l'installation de l'appareil, il faut intercaler dans le câblage un sectionneur omnipolaire (disjoncteur pour protéger la ligne, fusibles et contacteurs) présentant une ouverture d'au moins 3 mm entre les contacts.

Préparer le montage

Vérifier le plafond

- Le plafond doit être plat, horizontal et offrir une portance suffisante.
- La hotte aspirante pèse **20 kg** max.

Remarques

- La fixation de la hotte aspirante nécessite un bâti inférieur approprié solidement fixé dans le plafond en béton.
- Ne pas monter l'aérateur de plafond directement dans les placoplâtres (ou autres matières légères) du plafond surbaissé.
- Pour garantir un montage correct, utiliser un matériau suffisamment stable et adapté à la situation de construction et au poids de l'appareil.

Dimensions de l'appareil et distances de sécurité

- Tenir compte des dimensions de l'appareil. **(fig. A)**
- Respecter les distances de sécurité. **(fig. B)**

Si les instructions d'installation de l'appareil de cuisson au gaz spécifient une distance différente, tenir toujours compte de la plus grande distance.

Préparer le plafond

Le plafond doit résister à des températures jusqu'à 90 °C. La stabilité du plafond doit aussi être garantie après les travaux de découpe.

Enlever les copeaux après les travaux de découpe.

1. Réaliser la découpe dans le plafond. **(Fig. 1a)**
2. Coller les profilés de montage. **(Fig. 1b)**

Préparation de l'appareil

1. Ouvrez le capot du filtre. **(Fig. 2a)**
2. Retirez le filtre à graisse métallique. **(Fig. 2b)**
3. Desserrez les vis du bloc moteur. **(Fig. 2c)**
4. Orientez le bloc moteur selon la situation d'installation. **(Fig. 2d)**
5. Serrez les vis du bloc moteur.
6. Adaptez les fixations à l'épaisseur du plafond. **(Fig. 2e)**

Monter l'appareil

Remarque : S'assurer que le capot du filtre est bien ouvert pendant le montage.

1. Insérer entièrement l'appareil dans la découpe jusqu'à ce que les fixations s'encliquètent de manière audible. **(Fig. 3a)**
2. Serrer les vis des fixations. **(Fig. 3b)**

Brancher l'appareil

Remarques

- En mode Évacuation de l'air, un clapet anti-retour doit être installé. Si un clapet anti-retour n'est pas joint à l'appareil, il est en vente dans le commerce spécialisé.
- Si l'air sortant traverse la paroi extérieure, il faudrait utiliser une ventouse télescopique.

Réalisez le raccordement de l'évacuation de l'air

Remarque : En cas d'utilisation d'un tuyau en aluminium, lissez au préalable la zone de raccordement.

1. Retirez les vis et ouvrez la trappe en la tirant vers le bas. **(Fig. 4a)**

Remarques

- Ouvrez la trappe selon la situation d'installation.
 - Si le bloc moteur est orienté à 90° vers la droite ou la gauche, ouvrez les deux trappes.
2. Fixez le conduit d'évacuation directement sur le manchon d'évacuation. **(Fig. 4b)**
 3. Réalisez la jonction vers l'orifice d'évacuation d'air.
 4. Étanchez les zones de jonction de façon appropriée.
 5. Serrez les vis.

Réaliser le raccordement électrique

Brancher la fiche secteur sur la prise de courant de sécurité.

Démonter l'appareil

1. Ouvrir le capot du filtre.
2. Retirer le filtre métallique à graisse.
3. Desserrer les vis des fixations.
4. Débrancher l'appareil du secteur.
5. Retirer le conduit d'évacuation du manchon d'évacuation.
6. Déposer l'appareil.

it

⚠ Importanti avvertenze di sicurezza

Leggere attentamente le presenti istruzioni per l'uso. Solo così è possibile utilizzare l'apparecchio in modo sicuro e corretto. Custodire con la massima cura le presenti istruzioni per l'uso e il montaggio in caso di un utilizzo futuro o cessione a terzi.

Controllare l'apparecchio dopo averlo disimballato. Qualora si fossero verificati danni da trasporto, non collegare l'apparecchio.

La sicurezza di utilizzo è garantita solo in caso di installazione secondo le regole di buona tecnica riportate nelle istruzioni di montaggio. L'installatore è responsabile del corretto funzionamento nel luogo di installazione.

La larghezza della cappa di aspirazione deve corrispondere almeno alla larghezza dei punti di cottura.

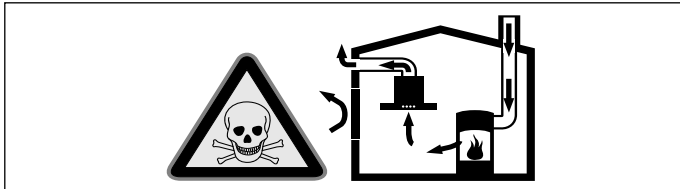
Per l'installazione è necessario rispettare le disposizioni in materia di edilizia attualmente in vigore e le norme del fornitore locale di elettricità e gas.

Per quanto concerne la conduzione dell'aria esausta è necessario rispettare le normative di legge ufficiali (ad es. normative urbanistiche provinciali).

Pericolo di morte!

I gas di combustione riaspirati possono causare avvelenamento. È necessario assicurare sempre un'alimentazione di aria sufficiente quando l'apparecchio in modalità aspirazione viene

utilizzato contemporaneamente a un focolare dipendente dall'aria ambiente.

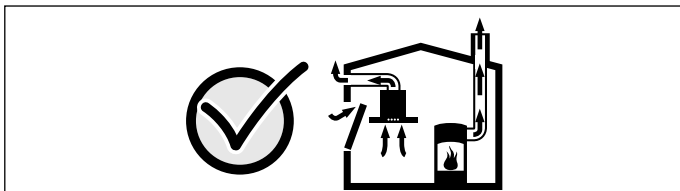


I focolari che dipendono dall'aria ambiente (peres. a gas, olio, legna o carbone, scaldabagno, caldaie elettriche) ricavano l'aria per la combustione dalla stanza ed eliminano i gas di scarico all'esterno attraverso un impianto (peres. camino).

In concomitanza della cappa accesa, dalla cucina e dalle stanze adiacenti viene sottratta dell'aria: senza un'alimentazione sufficiente di aria si crea depressione. I gas velenosi dal camino o dalla cappa di aspirazione vengono riaspirati nelle stanze.

- Assicurare sempre un'alimentazione di aria sufficiente.
- Un'apertura nel muro per alimentazione/scarico aria non garantisce il rispetto del valore limite.

Un esercizio sicuro è possibile solo se la depressione nella stanza in cui è installato il focolare non supera i 4 Pa (0,04 mbar). Questo è garantito se l'aria necessaria alla combustione può affluire nella stanza attraverso aperture non fisse, peres. porte, finestre in combinazione con un canale di adduzione/scarico aria o altre misure tecniche.



Consultate in ogni caso lo spazzacamino responsabile che è in grado di giudicare la ventilazione complessiva in casa e proporre misure adeguate.

Se la cappa è usata solo nella modalità a ricircolo d'aria, il suo esercizio è possibile senza limitazioni.

Pericolo di morte!

I gas di combustione riaspirati possono causare avvelenamento. L'aria esausta non deve essere immessa in un camino per il fumo o per i gas di scarico funzionante, né in un pozzo di aerazione dei locali di installazione di focolari. Nel caso in cui l'aria esausta debba essere immessa in un camino per fumo o gas di scarico non in funzione, è necessario ottenere l'autorizzazione di un tecnico specializzato.

Pericolo di soffocamento!

Il materiale d'imballaggio è pericoloso per i bambini. Non lasciare mai che i bambini giochino con il materiale di imballaggio.

Pericolo di scossa elettrica!

- Alcuni componenti all'interno dell'apparecchio possono essere affilati. Potrebbe venire danneggiato il cavo di collegamento. Durante l'installazione, fare attenzione a non piegare o serrare il cavo di collegamento.
- Si deve poter sempre separare l'apparecchio dalla rete elettrica. L'apparecchio può essere collegato solamente a una presa con messa a terra installata secondo le istruzioni. Se dopo il montaggio la spina non è più raggiungibile, durante la posa fissa dell'installazione elettrica, prevedere un dispositivo di separazione nelle fasi seguenti alla determinazione dell'allestimento. Soltanto un elettricista appositamente formato può eseguire la posa fissa dell'installazione elettrica. Noi consigliamo di installare un interruttore differenziale (differenziale) nel circuito elettrico dell'alimentazione dell'apparecchio.

Pericolo di incendio!

- I depositi di grasso presenti nel filtro per grassi possono incendiarsi. Le distanze di sicurezza prescritte devono essere mantenute per evitare un accumulo di calore. Attenersi alle indicazioni relative al proprio piano di cottura. Se vengono installate zone di cottura a gas ed elettriche insieme, è necessario rispettare la distanza massima indicata.
- I depositi di grasso presenti nel filtro per grassi possono incendiarsi. Non lavorare mai nelle vicinanze dell'apparecchio con fiamme libere (ad es. fiammeggiare). L'installazione dell'apparecchio nelle vicinanze di un focolare per combustibili solidi (ad es. legno o carbone), è consentita solo se questo è dotato di copertura chiusa e non estraibile. Non deve esserci produzione di scintille.

Pericolo di lesioni!

- Alcuni componenti all'interno dell'apparecchio possono essere affilati. Indossare guanti protettivi.
- Se l'apparecchio non viene fissato correttamente può cadere. Tutti gli elementi di fissaggio devono essere montati in modo saldo e sicuro.
- L'apparecchio è pesante. Per spostarlo occorrono 2 persone. Utilizzare esclusivamente ausili adeguati.
- Modifiche all'impianto elettrico o meccanico sono pericolose e possono causare anomalie nel funzionamento. Non apportare modifiche all'impianto elettrico o meccanico.

Indicazioni generali

Scarico dell'aria

Avvertenza: Il produttore dell'apparecchio non si assume alcuna responsabilità per le contestazioni relative al condotto.

- L'apparecchio raggiunge la massima prestazione con un tubo di scarico corto e dritto, che ha un diametro possibilmente grande.
- Con tubi d'espulsione aria lunghi, che presentano molte curve o che hanno un diametro inferiore a 150 mm non si raggiunge la prestazione ottimale di aspirazione e il rumore della ventola aumenta.
- I tubi o i tubi flessibili per il condotto di scarico dell'aria devono essere in materiale ignifugo.
- Se l'aria esausta viene condotta attraverso la parete esterna, è necessario utilizzare una cassetta murale telescopica.

Pericolo di danni dovuti al ritorno della condensa. Installare il canale di espulsione in posizione leggermente spiovente rispetto all'apparecchio (1° di dislivello).

Tubi rotondi

Si consiglia un diametro interno di 150 mm, tuttavia di almeno 120 mm.

Canali piatti

La sezione interna deve corrispondere al diametro dei tubi rotondi.

Ø 150 mm ca. 177 cm²

Ø 120 mm ca. 113 cm²

- I canali piatti non devono presentare rinvii taglienti.
- Nel caso di diametri diversi del condotto utilizzare strisce di tenuta.

Collegamento elettrico

⚠ Pericolo di scossa elettrica!

Alcuni componenti all'interno dell'apparecchio possono essere affilati. Potrebbe venire danneggiato il cavo di collegamento. Durante l'installazione, fare attenzione a non piegare o serrare il cavo di collegamento.

I dati necessari per l'allacciamento si trovano sulla targhetta di identificazione dell'apparecchio.

Questo apparecchio è conforme ai requisiti di protezione RFI dell'Unione Europea.

Questo apparecchio deve essere collegato unicamente a una presa con contatto di terra conforme alle disposizioni di legge.

Possibilmente, collocare la presa con contatto di terra all'interno del rivestimento del camino.

- La presa con contatto di terra dovrebbe essere collegata attraverso un circuito elettrico a parte.
- Se in seguito all'installazione dell'apparecchio la presa con contatto di terra non è più accessibile, è necessario prevedere in fase d'installazione un sezionatore universale (ad es. interruttore automatico, fusibili e protezioni) con un'apertura di contatto di almeno 3 mm.

Preparazione del montaggio

Controllare il soffitto

- Il soffitto deve essere piano, orizzontale e sufficientemente solido e resistente.
- Il peso max. della cappa di aspirazione è pari a **20 kg**.

Avvertenze

- Per il fissaggio della cappa di aspirazione è necessaria una struttura in basso adatta, ben salda nella copertura in calcestruzzo.
- Non montare il sistema di aspirazione a soffitto direttamente nelle piastre di cartongesso (o in un materiale edile leggero simile) del controsoffitto.
- Per il corretto montaggio utilizzare un materiale sufficiente stabile adatto alle condizioni costruttive e al peso dell'apparecchio.

Dimensioni dell'apparecchio e distanze di sicurezza

- Osservare le dimensioni dell'apparecchio. (fig. A)
- Osservare le distanze di sicurezza. (fig. B)

Qualora nelle istruzioni di installazione dell'apparecchio di cottura a gas sia prevista una distanza diversa, osservare sempre la distanza maggiore.

Preparazione del soffitto

Il soffitto deve essere termostabile fino a una temperatura di 90°C. La stabilità del soffitto deve essere garantita anche dopo i lavori di taglio.

Rimuovere i trucioli dopo i lavori di taglio.

1. Realizzare un'apertura sul soffitto. (Figura 1a)
2. Far aderire i profili di montaggio. (Figura 1b)

Preparazione dell'apparecchio

1. Aprire la copertura filtro. (Figura 2a)
2. Rimuovere il filtro grassi metallico. (Figura 2b)
3. Allentare le viti dell'unità motore. (Figura 2c)
4. Ruotare l'unità motore a seconda della collocazione dei mobili. (Figura 2d)
5. Serrare le viti dell'unità motore.
6. Adattare i supporti allo spessore del soffitto. (Figura 2e)

Montaggio dell'apparecchio

Avvertenza: Assicurarsi che la copertura filtro sia aperta durante l'installazione.

1. Inserire l'apparecchio all'interno dell'apertura, finché i supporti non si incastrano con uno scatto. (Figura 3a)
2. Stringere le viti del supporto. (Figura 3b)

Collegare l'apparecchio

Avvertenze

- Nel funzionamento ad aria di scarico deve essere montato un raccordo alettato. Se con l'apparecchio non è fornito il raccordo alettato è possibile reperirlo in un negozio specializzato.
- Se l'aria esausta viene condotta attraverso la parete esterna, è necessario utilizzare una cassetta murale telescopica.

Realizzazione del collegamento allo scarico dell'aria

Avvertenza: Se si utilizza un tubo in alluminio, levigare prima la zona di raccordo.

1. Rimuovere le viti e aprire lo sportello. (Figura 4a)

Avvertenze

- Aprire lo sportello in base alla collocazione dei mobili.
- Se l'unità motore è ruotata di 90° verso destra o sinistra, aprire entrambi gli sportelli.

2. Fissare il tubo di scarico direttamente al manicotto dell'aria. (Figura 4b)
3. Realizzare il collegamento all'apertura per lo scarico dell'aria.
4. Sigillare ermeticamente i punti di collegamento.
5. Stringere le viti.

Esecuzione del collegamento elettrico

Inserire la spina nella presa con contatto di terra.

Smontaggio dell'apparecchio

1. Aprire la copertura filtro.
2. Rimuovere il filtro grassi metallico.
3. Rimuovere le viti del supporto.
4. Staccare l'apparecchio dalla rete elettrica.
5. Scollegare il tubo di scarico dal manicotto dell'aria.
6. Estrarre l'apparecchio.

nl

⚠️ **Belangrijke veiligheidsvoorschriften**

Lees deze gebruiksaanwijzing zorgvuldig door. Alleen dan kunt u uw apparaat goed en veilig bedienen. Bewaar de gebruiksaanwijzing voor later gebruik of om door te geven aan een volgende eigenaar.

Controleer het apparaat na het uitpakken. Niet aansluiten in geval van transportschade.

De veiligheid is alleen gewaarborgd bij een deskundige montage volgens de montagehandleiding. De installateur is verantwoordelijk voor een goede werking op de plaats van opstelling.

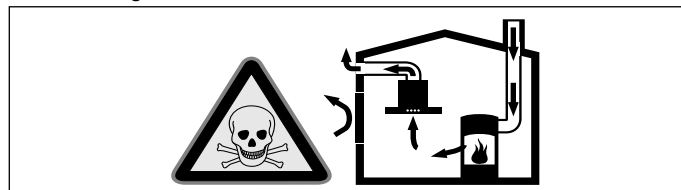
De breedte van de afzuigkap moet minstens overeenkomen met de breedte van het kooktoestel.

Bij de installatie moeten de actuele geldige bouwvoorschriften en de voorschriften van de plaatselijke stroom- en gasleverancier in acht worden genomen.

Ten aanzien van de afvoerlucht dienen de overheids- en wettelijke voorschriften (zoals lokale bouwverordeningen) in acht te worden genomen.

Levensgevaar!

Teruggezogen verbrandingsgassen kunnen leiden tot vergiftiging. Altijd voor voldoende luchttoevoer zorgen, wanneer de luchtafvoer plaatsvindt in een ruimte met een vuurbron die gebruikmaakt van de aanwezige lucht.

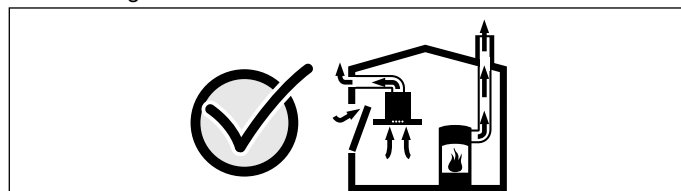


Vuurbronnen die de lucht in de ruimte verbruiken (bijv. apparaten die op gas, olie, hout of kolen worden gestookt, geisers, warmwatertoestellen) trekken de verbrandingslucht uit de opstellingsruimte en voeren de gassen via een afvoer (bijv. schoorsteen) af naar buiten.

In combinatie met een ingeschakelde afzuigkap wordt aan de keuken en aan de ruimtes ernaast lucht onttrokken - zonder voldoende luchttoevoer ontstaat er een onderdruk. Giftige gassen uit de schoorsteen of het afvoerkanaal worden teruggezogen in de woonruimte.

- Zorg daarom altijd voor voldoende ventilatie.
- Een ventilatiekast in de muur alleen is niet voldoende om aan de minimale eisen te voldoen.

U kunt het apparaat alleen dan zonder risico gebruiken wanneer de onderdruk in de ruimte waarin de vuurbron zich bevindt niet groter is dan 4 Pa (0,04 mbar). Dit kan worden bereikt wanneer de voor de verbranding benodigde lucht door niet afsluitbare openingen, bijv. in deuren, ramen, in combinatie met een ventilatiekast in de muur of andere technische voorzieningen, kan worden toegevoerd.



Raadpleeg in ieder geval het bedrijf dat in uw huis zorgt voor de schoorsteenreiniging. Dit bedrijf is in staat het totale ventilatiesysteem van uw huis te beoordelen en kan een voorstel doen voor passende maatregelen op het gebied van de luchttoevoer.

Indien de afzuiging alleen met recirculatie wordt gebruikt, is een onbeperkt gebruik mogelijk.

Levensgevaar!

Teruggezogen verbrandingsgassen kunnen leiden tot vergiftiging. De afvoerlucht mag niet worden weggeleid via een rook- of afvoergasschoorsteen die in gebruik is, noch via een schacht die dient voor de ontluchting van ruimtes met stookplaatsen. Moet de afvoerlucht naar een rook- of afvoergasschoorsteen worden geleid die niet in gebruik is, dan dient hiervoor toestemming te worden verkregen van een vakbekwame schoorsteenveger.

Verstikkingsgevaar!

Verpakkingsmateriaal is gevaarlijk voor kinderen. Kinderen nooit met verpakkingsmateriaal laten spelen.

Gevaar van een elektrische schok!

- Bepaalde onderdelen in het toestel kunnen scherpe randen hebben. Hierdoor kan de aansluitkabel beschadigd raken. Aansluitkabel niet knikken of afklemmen bij de installatie.
- Het apparaat moet op elk gewenst moment van de stroom kunnen worden afgesloten. Het mag alleen op een geaarde contactdoos worden aangesloten die volgens de voorschriften is geïnstalleerd. Wanneer de stekker na de inbouw niet meer toegankelijk is, moet de geïnstalleerde elektrische installatie volgens de opbouwvoorschriften in de fasen worden voorzien van een separator. De vaste aansluiting mag alleen door een elektricien worden aangelegd. Wij adviseren een aardlekschakelaar (FI-schakelaar) in de stroomkring naar het apparaat te installeren.

Risico van brand!

- De vetafzettingen in het vetfilter kunnen ontbranden. Om warmteopphoping te voorkomen dienen de voorgeschreven veiligheidsafstanden te worden aangehouden. Houd u aan de aanwijzingen voor uw kooktoestel. Wanneer gas- en elektrische kooktoestellen samen worden gebruikt, geldt de grootste aangegeven afstand.
- De vetafzettingen in het vetfilter kunnen ontbranden. In de buurt van het apparaat nooit werken met een open vlam (bijv. flamberen). Het apparaat alleen in de buurt van een vuurbron voor vaste brandstoffen (bijv. hout of kolen) installeren wanneer er een afgesloten, niet verwijderbare afscherming aanwezig is. Er mogen geen vonken wegspringen.

Risico van letsel!

- Bepaalde onderdelen in het toestel kunnen scherpe randen hebben. Veiligheidshandschoenen dragen.
- Is het toestel niet naar behoren bevestigd, dan kan het naar beneden vallen. Alle bevestigingsschroeven moeten vast en veilig worden gemonteerd.
- Het toestel is zwaar. Er zijn twee personen nodig om het apparaat te bewegen. Alleen geschikte hulpmiddelen gebruiken.
- Wijzigingen aan de elektrische of mechanische opbouw zijn gevaarlijk en kunnen leiden tot functiestoringen. Geen wijzigingen aan de elektrische of mechanische opbouw aanbrengen.

Algemene aanwijzingen

Luchtafvoer

Aanwijzing: Voor klachten die te wijten zijn aan de bebuizing staat de fabrikant van het apparaat niet garant.

- Het apparaat werkt het best wanneer het wordt aangesloten op een korte, rechte afvoerbuis met een zo groot mogelijke diameter.
- Bij gebruik van lange afvoerbuizen met een ruwe binnenkant, veel bochten of buisdiameters kleiner dan 150 mm, wordt de optimale luchtafvoercapaciteit niet behaald en is het ventilatiegeluid harder.
- De buizen of de slangen die voor de luchtafvoer worden gebruikt, dienen van een niet brandbaar materiaal te zijn.
- Wordt de afvoerlucht door de buitenmuur geleid, dan raden wij u aan een telescoop-muurkast te gebruiken.

Beschadigingsgevaar door condensaat-terugloop.

Luchtafvoerkanaal vanuit het apparaat licht hellend installeren (1° verloop).

Ronde buizen

Wij adviseren een binnendiameter van 150 mm, in elk geval van minstens 120 mm.

Vlakke buizen

De binnendiameter moet overeenkomen met de diameter van de ronde buizen.

Ø 150 mm ca. 177 cm²

Ø 120 mm ca. 113 cm²

- Vlakke buizen dienen geen scherpe ombuigingen te hebben.
- Gebruik bij een afwijkende buisdiameter een afdichtstrip.

Elektrische aansluiting

⚠ Gevaar van een elektrische schok!

Bepaalde onderdelen in het toestel kunnen scherpe randen hebben. Hierdoor kan de aansluitkabel beschadigd raken. Aansluitkabel niet knikken of afklemmen bij de installatie.

De vereiste aansluitgegevens staan op het typeplaatje van het apparaat.

Dit apparaat voldoet aan de ontstoringsvoorschriften van de EG.

Dit apparaat mag alleen worden aangesloten op een volgens de voorschriften geïnstalleerd geaard stopcontact.

Het geaarde stopcontact zo mogelijk in het schoorsteenafschermstuk aanbrengen.

- Dit stopcontact moet worden aangesloten op een eigen stroomkring.
- Is het geaarde stopcontact na de installatie van het apparaat niet meer toegankelijk, dan moet in de installatie een contactverbreker (bijv. veiligheidsschakelaar, zekeringen en schuif) met een contactopening van minimaal 3 mm voorhanden zijn.

Vorbereiden van de montage

Plafond controleren

- Het plafond moet vlak en horizontaal zijn en voldoende draagvermogen hebben.
- Het max. gewicht van de afzuigkap bedraagt **20 kg**.

Aanwijzingen

- Voor de bevestiging van de afzuigkap is een passend frame nodig, dat goed in het betonnen plafond is vastgemaakt.
- De plafondventilatie mag niet direct in gipskartonplaten (of gelijksoortig licht bouw materiaal) van een vrij hangend plafond worden gemonteerd.
- Voor een juiste montage dient u materiaal te gebruiken dat voldoende stabiel en aangepast is aan de bouwkundige situatie en het gewicht van het materiaal.

Apparaatafmetingen en veiligheidsafstanden

- Afmetingen van het apparaat in acht nemen. **(Afb. A)**
- Veiligheidsafstanden in acht nemen. **(Afb. B)**

Wanneer er in de installatie-instructies van het gaskookapparaat een afwijkende afstand staat, altijd de grootste afstand in acht nemen.

Plafond voorbereiden

Het plafond moet bestendig zijn tegen een temperatuur van maximaal 90°C. De stabiliteit van het plafond moet ook na de uitsnijwerkzaamheden gewaarborgd zijn.

Na de uitsnijwerkzaamheden de spaanders verwijderen.

1. Uitsnijding maken in plafond. **(afb. 1a)**
2. Montageprofielen vastplakken. **(afb. 1b)**

Apparaat voorbereiden

1. Filterafdekking openen. **(Afb. 2a)**
2. Metalen vetfilter verwijderen. **(Afb. 2b)**
3. Schroeven van de motoreenheid losdraaien. **(Afb. 2c)**
4. In overeenstemming met de inbouwsituatie aan de motoreenheid draaien. **(Afb. 2d)**
5. Schroeven van de motoreenheid vastzetten.
6. Houders aanpassen aan het draagvermogen van het plafond. **(Afb. 2e)**

Apparaat monteren

Aanwijzing: Ervoor zorgen dat de filterafdekking tijdens de montage geopend is.

1. Apparaat volledig in de uitsparing aanbrengen tot de bevestigingen hoorbaar vastklikken. **(Afb. 3a)**
2. Schroeven van de bevestiging aanhalen. **(Afb. 3b)**

Apparaat aansluiten

Aanwijzingen

- Voor de afvoerlucht dient een stuwklep te worden ingebouwd. Is er geen stuwklep bij het apparaat gevoegd, dan kan deze verkregen worden bij speciaalzaken.
- Wordt de afvoerlucht door de buitenmuur geleid, dan raden wij u aan een telescoop-muurkast te gebruiken.

Afvoerluchtverbinding maken

Aanwijzing: Bij gebruik van een aluminium buis moet het aansluitgedeelte eerst worden gladgemaakt.

1. Schroeven verwijderen en klep naar beneden toe openen. **(Afb. 4a)**

Aanwijzingen

- De klep in overeenstemming met de inbouwsituatie openen.
 - Is de motoreenheid 90° naar rechts of links gedraaid, dan beide kleppen openen.
2. Luchtafvoerbuis rechtstreeks op het luchtafvoeraansluitstuk bevestigen. **(Afb. 4b)**
 3. Verbinding maken met de luchtafvoeropening.
 4. Verbindingspunten goed afdichten.
 5. Schroeven vastdraaien.

Stroom aansluiten

Netstekker in het geaarde stopcontact steken.

Apparat demonteren

1. Filterafdekking openen.
2. Metalen vetfilter verwijderen.
3. Schroeven van de houder losdraaien.
4. Apparaat loskoppelen van het stroomnet.
5. Luchtafvoerbuïs van het luchtafvoeraansluitstuk verwijderen.
6. Apparaat ontluften.

no

⚠ Viktige sikkerhetsanvisninger

Les denne bruksanvisningen nøye. Det er en forutsetning for at du skal kunne bruke apparatet på en sikker og riktig måte. Ta vare på bruks- og monteringsanvisningen slik at du kan bruke den igjen senere eller gi den videre til eventuelle kommende eiere av apparatet.

Kontroller apparatet etter at du har pakket det ut. Ikke koble til apparatet hvis det er skadet under transport.

Sikkerheten under bruken er kun garantert dersom monteringen foretas forskriftsmessig i henhold til monteringsveiledningen.

Installatøren er ansvarlig for at apparatet fungerer som det skal på oppstillingsstedet.

Bredden på dampetten må tilsvare minst bredden på kokeplaten.

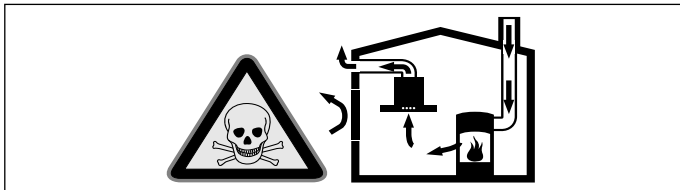
For installasjonen må det tas hensyn til de aktuelle gyldige byggeforskrifter og forskriftene fra strøm- og gassforsyningen på stedet.

Ta hensyn til lover og forskrifter (f.eks. bygningsloven) ved avledning av avluften.

Livsfare!

Tilbakesugde forbrenningsgasser kan føre til forgiftning.

Sørg alltid for nok tilførselsluft når apparatet skal brukes i utluftingsdrift samtidig med et romluftavhengig ildsted.

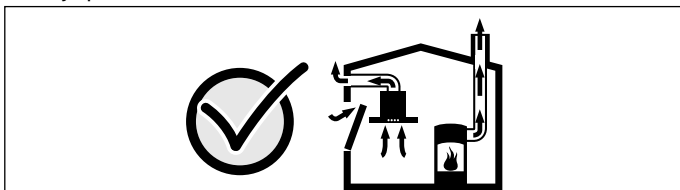


Ildsteder som er avhengig av romluft (f.eks. varmeapparater som drives med gass, olje eller kull, varmtvannsberedere) bruker forbrenningsluften fra oppstillingsrommet og leder avgassene gjennom et avgassanlegg (f.eks. pipe) i det fri.

I forbindelse med en innkoblet ventilator trekkes det romluft fra kjøkkenet og rommene ved siden av – uten tilstrekkelig tilførselsluft oppstår et undertrykk. Giftige gasser fra pipe eller avtrekkssjakt suges tilbake til oppholdsrommene.

- Det må derfor alltid sørges for tilstrekkelig tilførselsluft.
- Bare en murkasse for tilførsels-/utblåsningsluft er ikke tilstrekkelig for å sikre at grenseverdien overholdes.

Sikker drift er bare da mulig, dersom undertrykket i rommet hvor ildstedet er plassert, ikke overskrider 4 Pa (0,04 mbar). Dette kan oppnås dersom forbrenningsluften kan strømme gjennom åpninger som ikke kan lukkes som f.eks. i dører, vinduer, i forbindelse med en murkasse for tilførsels-/utblåsningsluft eller ved hjelp av andre tekniske tiltak.



Du bør i alle fall rådføre deg med skorsteinsfeieren, som kan bedømme husets tilførselsluft og avtrekksluft og foreslår passende tiltak for ventilasjonen.

Hvis ventilatoren utelukkende benyttes i sirkulasjonsdrift, kan den brukes uten begrensninger.

Livsfare!

Tilbakesugde forbrenningsgasser kan føre til forgiftning. Luften som kommer ut, må ikke ledes igjennom en røyk- eller avgasspipe som er i drift, heller ikke igjennom en sjakt som brukes for ventilasjon av frysrom. Dersom avluften skal føres igjennom en røyk- eller avgasspipe som ikke er i bruk, må det først innhentes tillatelse fra brannvesenet.

Fare for kvelning!

Emballasjematerialet er farlig for barn. Barn må aldri få leke med emballasjen.

Fare for elektrisk støt!

- Komponenter inni apparatet kan ha skarpe kanter. Strømkabelen kan bli skadet. Strømkabelen må ikke knekkes eller klemmes inn under installasjonen.
- Det må være mulig å koble apparatet fra strømmettet til enhver tid. Apparatet må bare kobles til en forskriftsmessig montert, jordet stikkontakt. Dersom støpselet ikke er tilgjengelig etter montering, må det i henhold til regelverket være en skillebryter i fasene i den faste elektriske installasjonen. Den permanente el-installasjonen må kun utføres av elektriker. Vi anbefaler å installere en feilstømbryter (FI-bryter) i apparatets strømforsyningskrets.

Brannfare!

- Fettavleiringer i fettfilteret kan antennes. Pass på å overholde de angitte sikkerhetsavstandene for å unngå opphopning av varme. Ta også hensyn til angivelsene på kokeapparatet. Dersom gass- og elektroplater blir brukt samtidig, må den største angitte avstanden overholdes.
- Fettavleiringer i fettfilteret kan antennes. Arbeid aldri i nærheten av apparatet med åpen flamme (f.eks. flambering). Apparatet må kun installeres over en komfyr for faste fyringsmidler (f. eks. tre eller kull), dersom det finnes et lukket deksel som ikke kan tas av. Det må ikke forekomme gnistsprang.

Fare for personskader!

- Komponenter inni apparatet kan ha skarpe kanter. Bruk vernehansker under installasjon av apparatet.
- Hvis apparatet ikke er forsvarlig festet, kan det falle ned. Alle festeelementer må være fast og sikkert montert.
- Apparatet er tungt. Det kreves 2 personer når apparatet skal flyttes. Bruk bare egnede hjelpemidler.
- Endringer på elektriske eller mekaniske komponenter er farlige og kan føre til feilfunksjon. Gjennomfør ingen endringer på elektriske eller mekaniske komponenter.

Generelle veiledninger

Utluftingsrør

Merk: Produsenten av apparatet har ikke garantiansvar ved reklamasjoner som skyldes rørlengden.

- Apparatet når optimal ytelse dersom avtrekksrøret er kort og rett og røret har størst mulig diameter.
- Med lange og ujevne avtrekksrør og mange bøyer eller rørdiameterer mindre enn 150 mm, oppnås det ikke optimalt avtrekk og viftestøyen blir høyere.
- Rørene eller slangene som brukes til avtrekkskanalen, må ikke være av brennbar materiale.
- Dersom avtrekksluften ledes gjennom ytterveggen, bør det brukes en teleskopisk veggboкс.

Fare for skade på kondensreturløpet. Utluftingskanalen fra apparatet må installeres med et svakt fall (1° fall).

Rundrør

Det anbefales en innvendig diameter på 150 mm, men minst 120 mm.

Flate kanaler

Det innvendige tverrsnittet må tilsvare rundrørens diameter.

Ø 150 mm ca. 177 cm²

Ø 120 mm ca. 113 cm²

- Flate kanaler bør ikke ha skarpe vendinger.
- Sett inn tetningsstriper ved avvikende rørdiameterer.

Elektrisk tilkoping

⚠ Fare for elektrisk støt!

Komponenter inni apparatet kan ha skarpe kanter. Strømkabelen kan bli skadet. Strømkabelen må ikke knekkes eller klemmes inn under installasjonen.

De nødvendige tilkoblingsdataene står oppført på apparatets typeskilt.

Dette apparatet tilsvarer EU bestemmelsene om fjerning av radiostøy.

Dette apparatet må kun kobles til en forskriftsmessig installert, jordet stikkontakt.

Plasser stikkkontakten innenfor avtrekkspanelet hvis mulig.

- Den jordede stikkkontakten bør kobles til via en egen strømkrets.
- Dersom stikkkontakten ikke er tilgjengelig etter at apparatet er installert, må installasjonen omfatte en flerpolet skillebryter (f.eks. vernebryter, sikringer og kontaktorer) med minst 3 mm kontaktåpning.

Forberede monteringen

Kontrollere taket

- Taket må være plant, vannrett og må ha tilstrekkelig bærekraft.
- Maks. vekt på avtrekkshetten er **20 kg**.

Merknader

- Til feste av avtrekkshetten trengs det et egnet understativ som er trygt festet i betongtaket.
- Ikke monter takluftingen direkte mot gipsplaten (eller lignende lette bygningsmaterialer) i det nedhengte taket.
- Bruk et materiale som er stabilt nok og tilpasset bygningskonstruksjonen og apparatvekten for å sikre en forskriftsmessig montering.

Apparatdimensjoner og sikkerhetsavstander

- Følg apparatets dimensjoner. **(Bilde A)**
- Sørg for at sikkerhetsavstandene overholdes. **(Bilde B)**

Dersom installasjonsveiledningen for gasskokeapparatet foreskriver en annen avstand, velger du alltid den største avstanden.

Forberedelse av taket

Taket må tåle temperaturer på inntil 90 °C. Takets stabilitet må være gitt også etter utskjæringene.

Fjern spon etter utskjæringene.

1. Lag utskjæringen i taket. **(Bilde 1a)**
2. Lim på monteringsprofiler. **(Bilde 1b)**

Forberedelse av apparatet

1. Åpne filterdekselet. **(Bilde 2a)**
2. Ta ut metallfettfilteret. **(Bilde 2b)**
3. Løsne skruene i motorenheten. **(Bilde 2c)**
4. Drei motorenheten i henhold til monteringsforholdene. **(Bilde 2d)**
5. Trekk til skruene i motorenheten.
6. Tilpass holderne takets tykkelse. **(Bilde 2e)**

Montering av apparatet

Merk: Kontroller at filterdekselet er åpent under montering.

1. Sett apparatet helt inn i utskjæringen til holderne går hørbart i inngrep. **(Bilde 3a)**
2. Stram skruene i holderen. **(Bilde 3b)**

Koble til apparatet

Merknader

- Ved avluftsdrift bør det monteres en tilbakeslagsventil. Hvis det ikke følger en tilbakeslagsventil med apparatet, kan den skaffes hos faghandelen.
- Dersom avluften skal ledes ut igjennom husveggen, bør det brukes en murkasse med teleskop.

Lage avtrekksforbindelse

Merk: Dersom det brukes aluminiumsrør, må du glatte ut tilkoblingsområdet på forhånd.

1. Fjern skruene og åpne dekselet mot undersiden. **(Bilde 4a)**

Merknader

- Åpne klaffen i henhold til monteringsforholdene.
 - Hvis motorenheten er dreid 90° mot høyre eller venstre, må begge klaffer åpnes.
2. Avluftsrøret festes direkte på luftstussen. **(Bilde 4b)**
 3. Lag forbindelse til avtrekksåpningen.
 4. Tett igjen forbindelsesstedene på egnet vis.
 5. Trekk til skruene.

Koble til strømmen

Sett støpselet i kontakten.

Demontering av apparatet

1. Åpne filterdekselet.
2. Ta ut metallfettfilteret.
3. Løsne skruene i holderen.
4. Koble apparatet fra strømmettet.
5. Demonter avluftsrøret fra luftstussen.
6. Tøm apparatet.

pl

! Ważne wskazówki dotyczące bezpieczeństwa

Należy dokładnie przeczytać niniejszą instrukcję. Zapoznanie się z nią pozwoli na bezpieczne i właściwe użytkowanie urządzenia. Instrukcję obsługi i montażu należy zachować do późniejszego wglądu lub dla kolejnego użytkownika.

Po rozpakowaniu należy sprawdzić stan urządzenia. Nie podłączać, jeśli urządzenie zostało uszkodzone podczas transportu.

Bezpieczeństwo podczas użytkowania zapewnione jest tylko po prawidłowym zamontowaniu zgodnie z instrukcją montażu. Monter jest odpowiedzialny za prawidłowe działanie w miejscu instalacji urządzenia.

Szerokość okapu kuchennego musi odpowiadać co najmniej szerokości płyty grzewczej.

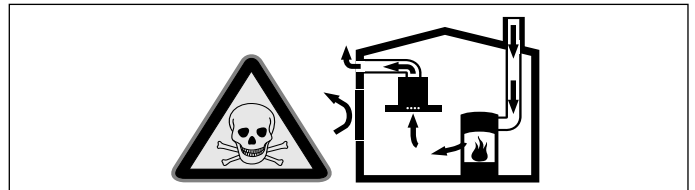
Przy instalowaniu należy przestrzegać aktualnie obowiązujących przepisów budowlanych oraz przepisów lokalnego zakładu energetycznego.

Przy odprowadzaniu powietrza wylotowego należy przestrzegać urzędowych i prawnych przepisów (np. ustawy budowlanej).

Zagrożenie życia!

Odprowadzane gazy pochodzące ze spalania mogą być przyczyną zatrucia.

Należy zadbać o dostateczną ilość doprowadzanego powietrza, jeżeli urządzenie pracujące w trybie obiegu otwartego jest użytkowane jednocześnie z zależnym od dopływu powietrza urządzeniem spalającym.



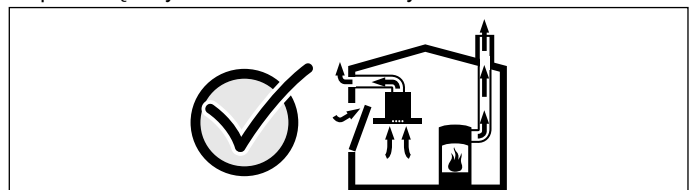
Zależne od powietrza w pomieszczeniu urządzenia spalające (np. grzejniki na gaz, olej, drewno lub węgiel, przepływowe podgrzewacze wody i inne podgrzewacze wody) pobierają powietrze do spalania z pomieszczenia, w którym się znajdują, a spaliny odprowadzają przez układ wylotowy (np. komin) na zewnątrz.

Włączenie okapu kuchennego powoduje zasysanie powietrza w kuchni i sąsiadujących pomieszczeniach – bez wystarczającej wentylacji powstanie podciśnienie. Trujące gazy z kominia lub ciągu wentylacyjnego uwalniane są do pomieszczeń mieszkalnych.

- Z tego względu należy zadbać o dostateczną ilość doprowadzanego powietrza.

- Sam wywietrznik ścienny nie zapewnia utrzymania wartości granicznej.

Praca bez zagrożeń możliwa jest, jeśli w miejscu ustawienia urządzenia spalającego nie zostanie przekroczone podciśnienie 4 Pa (0,04 mbar). Taką wartość można osiągnąć, jeśli powietrze potrzebne do spalania będzie dostarczane przez otwory niezamykane na stałe (np. drzwi, okna, wywietrzniki ścienne) lub za pomocą innych środków technicznych.



Należy zasięgnąć porady kominiarza, który może ocenić instalację wentylacyjną budynku i zaproponować odpowiednie sposoby wentylacji.

Jeżeli okap stosowany jest wyłącznie w trybie obiegu zamkniętego, możliwa jest jego praca bez ograniczeń.

Śmiertelne niebezpieczeństwo!

Odprowadzane gazy pochodzące ze spalania mogą być przyczyną zatrucia. Powietrza wylotowego nie wolno kierować do komina odprowadzającego spaliny lub dym z użytkowanych jeszcze palenisk, ani do kanału wentylacyjnego pomieszczeń, w których stoją piece z paleniskami. Jeżeli powietrze wylotowe ma być kierowane do nieużytkowanego już komina odprowadzającego spaliny lub dym, to należy uzyskać zgodę okręgowego kominiarza.

Niebezpieczeństwo uduszenia!

Opakowanie jest niebezpieczne dla dzieci. Nie pozwalać dzieciom na zabawę opakowaniem.

Niebezpieczeństwo porażenia prądem elektrycznym!

- Elementy urządzenia mogą mieć ostre krawędzie. Może to doprowadzić do uszkodzenia przewodu przyłączeniowego. Nie zaginać ani nie zaciskać kabla przyłączeniowego podczas instalowania.
- Odłączenie urządzenia od zasilania musi być możliwe w każdej chwili. Urządzenie można podłączyć wyłącznie do gniazda z uziemieniem, zainstalowanego zgodnie z przepisami. Jeżeli po zabudowaniu urządzenia nie będzie dostępu do wtyczki, wówczas w stałej instalacji elektrycznej należy uwzględnić rozłącznik izolacyjny faz zgodnie z obowiązującymi przepisami dotyczącymi instalacji. Jedynie osoba z uprawnieniami elektryka może dokonać stałej instalacji elektrycznej. Zalecamy zainstalowanie wyłącznika różnicowo-prądowego (wyłącznik RP) w obwodzie elektrycznym zasilania urządzenia.

Niebezpieczeństwo pożaru!

- Osad z tłuszczu w filtrze przeciw tłuszczowemu może się zapalić. Należy przestrzegać podanych odstępów bezpieczeństwa, aby zapobiec przegrzaniu. Przestrzegać wskazówek dotyczących użytkowanego urządzenia kuchennego. W przypadku jednoczesnego używania gazowych i elektrycznych pól grzewczych, obowiązuje największy podany odstęp.
- Osad z tłuszczu w filtrze przeciw tłuszczowemu może się zapalić. Nie używać w pobliżu urządzenia źródeł otwartego ognia (np. przy flambowaniu). Urządzenie można zainstalować w pobliżu pieca opalanego paliwem stałym (np. drewnem lub węglem) tylko wtedy, gdy występuje zamknięta, zamocowana na stałe osłona ochronna. Nie może dochodzić do iskrzenia.

Niebezpieczeństwo obrażeń!

- Elementy urządzenia mogą mieć ostre krawędzie. Zaleca się zakładanie rękawic ochronnych.
- Jeśli urządzenie nie jest prawidłowo przymocowane, może spaść. Wszystkie elementy mocujące muszą być zamontowane starannie i dokładnie.
- Urządzenie jest ciężkie. Do przenoszenia urządzenia potrzebne są 2 osoby. Używać wyłącznie odpowiednich narzędzi pomocniczych.
- Wszelkie zmiany i modyfikacje w zakresie układu elektrycznego lub konstrukcji mechanicznej są niebezpieczne i mogą być przyczyną nieprawidłowego działania urządzenia. Nie dokonywać żadnych zmian w zakresie układu elektrycznego lub konstrukcji mechanicznej.

Wskazówki ogólne

Przewód odprowadzający powietrze

Wskazówka: Producent urządzenia nie ponosi odpowiedzialności za zakłócenia działania spowodowane nieprawidłowym funkcjonowaniem przewodu rurowego.

- Urządzenie osiąga optymalną moc dzięki krótkiej, prostej rurze wylotowej o możliwie największej średnicy.
- Długie, porowate rury wylotowe o licznych zagięciach lub średnicy mniejszej niż 150 mm uniemożliwiają osiągnięcie optymalnej mocy wyciągu, a praca wentylatora jest głośniejsza.
- Do wyłożenia przewodów odprowadzających powietrze należy stosować rury lub węże z materiału niepalnego.
- W przypadku odprowadzania oparów kuchennych przez zewnętrzną ścianę konieczne jest zamontowanie teleskopowej skrzynki ściennej.

Niebezpieczeństwo uszkodzenia ze względu na cofanie się kondensatu. Kanał odprowadzający powietrze z urządzenia należy zainstalować pod lekkim kątem (spadek 1°).

Rury okrągłe

Zaleca się rury o średnicy wewnętrznej wynoszącej 150 mm, jednak nie mniejszej niż 120 mm.

Kanały płaskie

Przekrój wewnętrzny musi odpowiadać średnicy rur okrągłych.

Ø 150 mm ok. 177 cm²

Ø 120 mm ok. 113 cm²

- Kanały płaskie nie powinny ostro zmieniać kierunku.
- W przypadku rur o innych średnicach należy zastosować taśmy uszczelniające.

Podłączenie do sieci elektrycznej

⚠ Niebezpieczeństwo porażenia prądem elektrycznym!

Elementy urządzenia mogą mieć ostre krawędzie. Może to doprowadzić do uszkodzenia przewodu przyłączeniowego. Nie zaginać ani nie zaciskać kabla przyłączeniowego podczas instalowania.

Niezbędne dane przyłączeniowe znajdują się na tabliczce znamionowej na urządzeniu.

Urządzenie spełnia wymogi WE w sprawie układów przeciwzakłóceńowych.

To urządzenie można podłączyć wyłącznie do zainstalowanego zgodnie z przepisami gniazda z uziemieniem.

Gniazdo z uziemieniem powinno znajdować się wewnątrz obudowy kominowej.

- Gniazdo z uziemieniem należy podłączyć poprzez własny obwód elektryczny.
- Jeżeli gniazdo z uziemieniem będzie niedostępne po zamontowaniu urządzenia, wówczas należy zainstalować wielobiegunowy rozłącznik od sieci elektrycznej (np. wyłącznik nadmiarowo-prądowy, bezpieczniki i styczniki) o rozwarciu styków co najmniej 3 mm.

Przygotowanie montażu

Sprawdzenie sufitu

- Sufit musi być płaski, poziomy i odznaczać się dostateczną nośnością.
- Maksymalny ciężar okapu wynosi **20 kg**.

Wskazówki

- W celu zamocowania okapu zastosować odpowiednie rusztowanie podtrzymujące, które będzie zamontowane na stałe w stropie betonowym.
- Wentylacji sufitowej nie można montować bezpośrednio w płytach gipsowo-kartonowych (lub w innych lekkich materiałach budowlanych) stanowiących elementy konstrukcyjne sufitu podwieszanego.
- W celu przeprowadzenia prawidłowego montażu użyć wystarczająco stabilnego materiału, który jest dostosowany do uwarunkowań techniczno-budowlanych i ciężaru urządzenia.

Wymiary urządzenia i odstęp bezpieczeństwa

- Przestrzegać wymiarów urządzenia. (**rys. A**)
 - Przestrzegać odstępów bezpieczeństwa. (**rys. B**)
- Jeżeli w zaleceniach dotyczących instalacji kuchenki gazowej podany jest inny odstęp, należy zawsze uwzględnić większy odstęp.

Przygotowywanie płyty

Płyta musi być odporna na temperatury do 90°C. Wykonanie wycięć nie może naruszyć stabilności płyty.

Po wykonaniu wycięć usunąć wióry.

1. Wykonać wycięcie w płycie. (**rys. 1a**)
2. Nakleić profile montażowe. (**rys. 1b**)

Przygotowanie urządzenia do pracy

1. Otworzyć pokrywę filtra. (**rys. 2a**)
2. Wyjąć metalowy filtr przeciw tłuszczowemu. (**rys. 2b**)
3. Odkręcić śruby zespołu silnika. (**rys. 2c**)
4. Obrócić zespół silnika odpowiednio do położenia montażowego. (**rys. 2d**)
5. Dokręcić śruby zespołu silnika.
6. Dopasować elementy mocujące do grubości płyty. (**rys. 2e**)

Montaż urządzenia

Wskazówka: Upewnić się, że pokrywa filtra jest w czasie montażu ostwarta.

1. Włożyć całe urządzenie do wycięcia tak, by elementy mocujące zostały słyszalnie zablokowane. (**rys. 3a**)
2. Dokręcić śruby elementu mocującego. (**rys. 3b**)

Podłączanie urządzenia

Wskazówki

- W przypadku obiegu otwartego należy wbudować klapę przeciwwrotną. Jeśli urządzenie nie jest wyposażone w klapę przeciwwrotną, można nabyć ją w sklepie specjalistycznym.
- Jeśli powietrze wylotowe ma być wyprowadzane przez ścianę zewnętrzną, to należy wmurować skrzynkę teleskopową.

Podłączenie do otworu wylotowego

Wskazówka: Zastosowanie rury aluminiowej wymaga wcześniejszego wygładzenia obszaru połączenia.

1. Wykręcić śruby i otworzyć klapę w dół. (rys. 4a)

Wskazówki

- Otworzyć klapę odpowiednio do położenia montażowego.
 - Jeżeli zespół silnika jest obrócony o 90° w prawo lub w lewo, otworzyć obie klapy.
2. Przymocować rurę wylotową powietrza bezpośrednio do króćca powietrza. (rys. 4b)
 3. Podłączyć do otworu wylotowego.
 4. Miejsca połączenia odpowiednio uszczelnić.
 5. Dokręcić śruby.

Podłączenie do instalacji elektrycznej

Włożyć wtyczkę do gniazda z uziemieniem.

Demontaż urządzenia

1. Otworzyć pokrywę filtra.
2. Wyjąć metalowy filtr przeciwtłuszczowy.
3. Poluzować śruby elementu mocującego.
4. Odłączyć urządzenie od sieci elektrycznej.
5. Zdjąć rurę wylotową powietrza z króćca powietrza.
6. Przedmuchać urządzenie powietrzem.

pt

⚠ Instrukções de segurança importantes

Leia atentamente o presente manual. Só assim poderá utilizar o seu aparelho de forma segura e correcta. Guarde as instruções de utilização e montagem para consultas futuras ou para futuros utilizadores.

Examine o aparelho depois de o desembalar. Se forem detectados danos de transporte, não ligue o aparelho.

Só com uma montagem especializada e em conformidade com as instruções de montagem, pode ser garantida a segurança durante a utilização. O instalador é responsável pelo funcionamento correto no local de montagem.

A largura do exaustor tem de, no mínimo, corresponder à largura da placa de cozinhar.

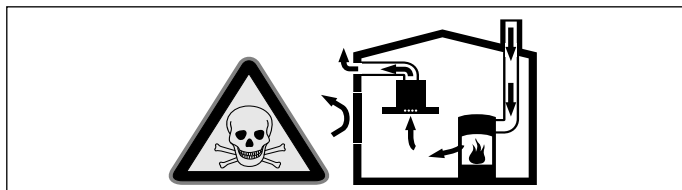
Na sua instalação têm de ser respeitadas as normas de construção em vigor, bem como as normas das entidades locais distribuidoras de electricidade e de gás.

Devem ser respeitados os regulamentos locais e legais relativamente à extração do ar evacuado (p. ex., regulamentos de construção municipais).

Perigo de vida!

Os gases de combustão aspirados podem levar a intoxicação.

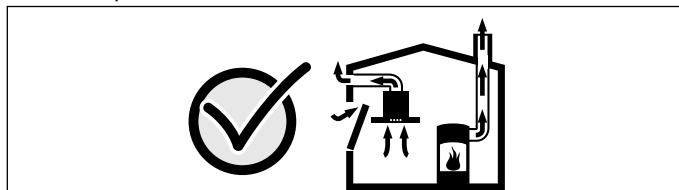
Certifique-se de que há sempre reposição de ar fresco suficiente quando o aparelho é utilizado no modo de exaustão em conjunto com equipamentos de aquecimento que consomem o ar ambiente.



Os equipamentos de aquecimento que consomem o ar ambiente (p. ex. sistemas de aquecimento a gás, óleo, lenha ou carvão, esquentadores, cilindros) utilizam para a combustão o ar do local de montagem e transportam os gases de combustão para o exterior através de um sistema de exaustão (p. ex. uma chaminé). Quando o exaustor está ligado, retira o ar ambiente à cozinha e aos espaços adjacentes - sem ar suficiente é criada uma pressão negativa. Os gases tóxicos da chaminé ou da conduta de extração voltam a ser aspirados para os espaços de habitação.

- Por isso, tem que existir sempre a reposição de ar fresco suficiente no local da instalação.
- Uma caixa de entrada/exaustão de ar, só por si, não garante a manutenção do valor limite.

O funcionamento sem perigos só é possível se a pressão negativa no local da instalação do fogão não ultrapassar os 4 Pa (0,04 mbar). Isto pode ser conseguido se o ar necessário para a combustão puder ser reposto através de aberturas que não fechem (p. ex. portas, janelas), em ligação com uma caixa de entrada/exaustão de ar, que permitam uma circulação de ar suficiente para a combustão.



Consulte sempre a entidade responsável para avaliar a interligação da ventilação de toda a casa e sugerir as medidas adequadas de ventilação.

Se o exaustor funcionar exclusivamente em circulação de ar, não existe qualquer limitação na sua utilização.

Perigo de morte!

Os gases de combustão aspirados podem levar a intoxicação. O ar evacuado não pode ser encaminhado por uma chaminé de exaustão de fumos ou de gases queimados em funcionamento, nem por uma caixa de ar que sirva de ventilação de locais com lareiras instaladas. Caso o ar evacuado tenha de ser encaminhado por uma chaminé de exaustão de fumos ou de gases queimados que não esteja em funcionamento, é necessária uma autorização da entidade supervisora da instalação dos aparelhos de queima.

Perigo de asfixia!

O material de embalagem é perigoso para as crianças. Nunca deixe as crianças brincarem com o material de embalagem.

Perigo de choque eléctrico!

- Os componentes interiores do aparelho podem ter arestas vivas. O cabo de ligação pode ficar danificado. Não dobrar nem entalar o cabo eléctrico durante a instalação.
- Deve existir a possibilidade de desligar o aparelho da rede eléctrica em qualquer altura. O aparelho deve ser ligado apenas a uma tomada de contacto de segurança instalada em conformidade com as normas. Se a ficha deixar de estar disponível após a montagem, na instalação eléctrica fixa é necessário que esteja previsto um dispositivo de corte nas fases de acordo com as regras de instalação. Apenas um electricista pode efetuar a instalação eléctrica fixa. Recomendamos a instalação de um disjuntor diferencial (interruptor de corrente diferencial residual) no circuito de corrente da alimentação do aparelho.

Perigo de incêndio!

- A gordura acumulada no filtro pode incendiar-se. É necessário manter as distâncias de segurança indicadas para evitar uma acumulação de calor. Observe as especificações sobre a sua placa de cozinhar. Em caso de utilização conjunta de discos eléctricos ou de queimadores a gás, é válida a maior distância indicada.
- A gordura acumulada no filtro pode incendiar-se. Nunca trabalhe com uma chama aberta perto do aparelho (p. ex. flambejar). Instalar o aparelho perto de um fogão para combustíveis sólidos (p. ex. madeira ou carvão), somente se existir no local uma cobertura fechada e não retirável. Não pode haver fagulhas a voar.

Perigo de ferimentos!

- Os componentes interiores do aparelho podem ter arestas vivas. Use luvas de proteção.
- O aparelho pode cair se não estiver corretamente fixado. Todos os elementos de fixação têm de ser montados de forma fixa e segura.
- O aparelho é pesado. São necessárias 2 pessoas para transportar o aparelho. Utilizar apenas meios auxiliares apropriados.
- Quaisquer modificações na instalação eléctrica ou mecânica são perigosas e podem provocar falhas de funcionamento. Não efetuar modificações na instalação eléctrica ou mecânica.

Indicações gerais

Tubagem de extração

Nota: O fabricante do aparelho não se responsabiliza por reclamações que resultem da disposição do tubo.

- O aparelho atinge a sua potência otimizada quando o tubo de extração é curto e rectilíneo e com um diâmetro de grande dimensão.
- A utilização de tubos de exaustão longos e rugosos, muitas curvas e diâmetro de tubos inferior a 150 mm provoca uma diminuição da potência de ventilação otimizada e o aumento de ruídos.
- Os tubos ou as mangueiras para colocação da tubagem de exaustão não podem ser de material inflamável.
- Se o ar evacuado for encaminhado através da parede exterior, deve ser utilizada uma caixa mural telescópica.

Perigo de danificação devido ao retorno de condensação. Instalar a conduta de ar com ligeira queda a partir do equipamento (1ª inclinação).

Tubos circulares

Recomendamos um diâmetro interior de 150 mm, no entanto, nunca inferior a 120 mm.

Canais planos

O diâmetro interno tem de corresponder ao diâmetro dos tubos circulares.

Ø 150 mm aprox. 177 cm²

Ø 120 mm aprox. 113 cm²

- Os canais planos não devem apresentar desvios acentuados.
- Caso os diâmetros de tubos sejam diferentes devem ser aplicadas tiras de vedação.

Ligação eléctrica

⚠ Perigo de choque eléctrico!

Os componentes interiores do aparelho podem ter arestas vivas. O cabo de ligação pode ficar danificado. Não dobrar nem entalar o cabo eléctrico durante a instalação.

Os dados de ligação necessários podem ser consultados na placa de características do aparelho.

Este aparelho corresponde às determinações UE sobre supressão de interferências.

Este aparelho tem, obrigatoriamente, de ser ligado a uma tomada com ligação à terra instalada em conformidade com as normas em vigor.

Monte a tomada com contacto de segurança, se possível, no interior do painel decorativo da chaminé.

- A tomada com ligação à terra deve estar ligada a um circuito de corrente próprio.
- Se a tomada com ligação à terra não ficar acessível após a instalação do aparelho, a instalação deve incluir um interruptor seccionador onipolar (p. ex., disjuntores, fusíveis e contactores) com uma abertura de contacto mínima de 3 mm.

Preparação da montagem

Verificar o teto

- O teto tem de ser liso, horizontal e suficientemente resistente.
- O peso máximo do exaustor é de **20 kg**.

Notas

- Para a fixação do exaustor é necessária uma estrutura inferior adequada, fixa de modo firme no teto de betão.
- Não monte a ventilação do teto diretamente nos painéis de gesso cartonado (ou materiais leves semelhantes) do teto falso.
- Para a montagem correta, utilize um material suficientemente estável e ajustado as propriedades construtivas e ao peso do aparelho.

Medidas do aparelho e distâncias de segurança

- Respeite as medidas do aparelho. **(Fig. A)**
- Respeite as distâncias de segurança. **(Fig. B)**

Caso as instruções de instalação do fogão a gás indiquem uma distância diferente, considere sempre a distância maior.

Preparação do teto

O teto tem de ser resistente a uma temperatura de até 90 °C. A estabilidade do teto tem de estar garantida mesmo após os trabalhos de recorte.

Depois de proceder aos trabalhos de recorte, remover as aparas.

1. Criar um nicho no teto. **(Fig. 1a)**
2. Colar o perfil de montagem. **(Fig. 1b)**

Preparar o aparelho

1. Abra a tampa do filtro. **(Fig. 2a)**
2. Remova o filtro metálico de gorduras. **(Fig. 2b)**
3. Solte os parafusos da unidade do motor. **(Fig. 2c)**
4. Gire a unidade do motor de acordo com a situação de montagem. **(Fig. 2d)**
5. Aperte os parafusos da unidade do motor.
6. Adapte os suportes à espessura do teto. **(Fig. 2e)**

Montar o aparelho

Nota: Garantir que a tampa do filtro está aberta durante a montagem.

1. Colocar o aparelho completamente dentro do nicho, até os suportes engatarem audivelmente. **(Fig. 3a)**
2. Apertar os parafusos do suporte. **(Fig. 3b)**

Ligar o aparelho

Notas

- Para o funcionamento da extração de ar, deve-se montar uma tampa de refluxo. Caso não venha nenhuma tampa de refluxo juntamente com o aparelho, pode ser adquirida no comércio especializado.
- Se o ar evacuado for encaminhado através da parede exterior, deve ser utilizada uma caixa mural telescópica.

Estabelecer a ligação de exaustão de ar

Nota: Se for usado um tubo de alumínio, alise primeiro a área de ligação.

1. Retire os parafusos e abra a tampa para baixo. **(Fig. 4a)**

Notas

- Abra a tampa de acordo com a situação de montagem.
 - Se a unidade do motor girar 90° para a direita ou para a esquerda, abra as duas tampas.
2. Fixe o tubo de extração de ar diretamente no bocal de admissão. **(Fig. 4b)**
 3. Estabeleça a ligação à saída de exaustão de ar.
 4. Vede convenientemente os pontos de ligação.
 5. Aperte os parafusos.

Efetuar a ligação eléctrica

Ligue a ficha à tomada de ligação à terra isolada.

Desmontar o aparelho

1. Abrir a tampa do filtro.
2. Remover o filtro metálico de gorduras.
3. Desapertar os parafusos do suporte.
4. Desligar o aparelho da fonte de alimentação.
5. Retirar o tubo de extração de ar do bocal de admissão.
6. Drenar o aparelho.

⚠ Viktiga säkerhetsanvisningar!

Läs bruksanvisningen noggrant. Det är viktigt för att du ska kunna använda enheten säkert och på rätt sätt. Spara bruks- och monteringsanvisningen för framtida bruk och eventuella kommande ägare.

Kontrollera enheten efter uppackning. Anslut inte enheten om den har transportskador.

En säker användning kan bara garanteras om spisfläkten monteras på fackmässigt sätt och i enlighet med monteringsanvisningen. Installatören ansvarar för en felfri funktion på platsen.

Köksfläkten ska vara minst lika bred som spishällen.

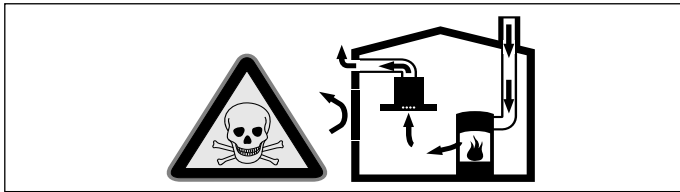
Gällande byggregler och lokala föreskrifter beträffande gas och el måste följas i samband med monteringen.

Följ gällande föreskrifter och lagar (t.ex. byggnorm) för evakuering.

Livsfara!

Förbränningsgaser som sugts tillbaka kan orsaka förgiftning.

Sörj alltid för en god lufttillförsel om enheten körs i frånluftsdrift i närheten av en eldstad som utnyttjar inomhusluften.

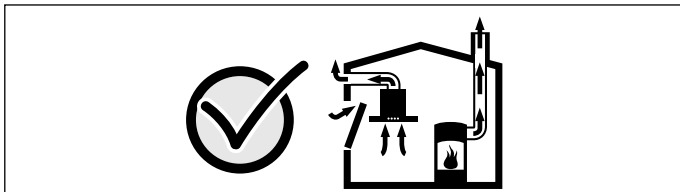


Eldstäder som är beroende av rumsluft (t.ex. värmeapparater som drivs med gas, olja, ved eller kol, genomströmningsapparater, varmvattenberedare) tar sin förbränningsluft ur det utrymme där enheten är installerad och leder ut avgaserna i det fria via en avgasanläggning (t.ex. skorsten).

När en köksfläkt är igång dras rumsluften från köket och intilliggande rum - om tillräcklig tilluft saknas uppstår undertryck. Giftiga gaser sugts då tillbaka från skorstenen eller utloppsschaktet och in i bostadens rum.

- Därför måste man se till att det finns tillräckligt med tilluft.
- Enbart ett ventilationsgaller för till-/frånluft säkerställer inte att gränsvärdena upprätthålls.

Säker drift är möjlig endast om undertrycket i det rum där eldstaden befinner sig inte överskrider 4 Pa (0,04 mbar). Detta uppnår du genom att låta den luft som krävs för förbränningen strömma till genom öppningar som inte går att stänga, t.ex. dörrar, fönster, genom ventilationsgaller för tilluft/frånluft eller med hjälp av andra tekniska åtgärder.



Rådgör i varje enskilt fall med lokalt ansvarig sotare, som kan bedöma husets ventilationssystem i sin helhet och föreslå lämpliga åtgärder för ventilationen.

Om köksfläkten körs enbart med cirkulationsdrift, kan den användas utan begränsningar.

Livsfara!

Avgaser som går i retur kan ge förgiftning. Evakueringen får varken gå via befintlig rök- eller skorstengång i bruk eller via ventilationskanal från utrymme med eldstad. Evakuering via rök- eller skorstengång som inte är i bruk kräver sotningsgodkännande.

Kvävningsrisk!

Förpackningsmaterial är farligt för barn. Låt aldrig barn leka med förpackningsmaterialet.

Risk för elstötar!

- Det finns komponenter inuti enheten som har vassa kanter. Anslutningskabeln kan skadas. Anslutningskabeln får inte vikas eller klämmas vid installationen.
- Det måste alltid gå att göra enheten strömlös. Du får bara ansluta enheten till rätt installerade, jordade eluttag. Om det inte går att nå kontakten efter inbyggnad, så måste den fasta installationen ha en fasavskiljare enligt föreskrifterna. Det är bara behörig elektriker som får göra fast anslutning. Vi

rekommenderar att du installerar en jordfelsbrytare (FI-brytare) på matningen till enheten.

Brandrisk!

- Fettavlagringar i filtret kan börja brinna. Håll angivna säkerhetsavstånd för att undvika värmeackumulering. Följ vad som gäller för din spishäll. Ska du ha gas- och elhäll tillsammans gäller största angivna avstånd.
- Avlagringar i fettfiltret kan antändas. Använd aldrig öppen eldslåga i närheten av enheten (t.ex. flambering). Produkten får endast monteras i närheten av eldstad för fasta bränslen (t.ex. trä eller kol) om eldstaden har ett slutet, ej avtagbart lock. Den får inte ge ifrån sig gnistor.

Skaderisk!

- En del komponenter inuti enheten har vassa kanter. Bär alltid skyddshandskar.
- Om enheten inte är ordentligt fäst på väggen, så kan den falla ned. Alla fästkomponenter måste monteras stadigt och säkert.
- Enheten är tung. Det krävs två personer för att flytta enheten. Använd endast härför avsedda hjälpmedel.
- Ändringar på de elektriska eller mekaniska konstruktionerna är farliga och kan leda till felfunktion. Ändra aldrig de elektriska eller mekaniska konstruktionerna.

Allmänna anvisningar

Frånluftsledning

Anvisning: Tillverkaren av enheten tar inget ansvar för problem som beror på rördragningen.

- Enheten ger optimal effekt med kort, rak evakuering med största möjliga rördiameter.
- Lång, grov evakuering, många rörböjar, eller rördiametrar under 150 mm ger inte optimalt utsug och fläktljudet blir dessutom högre.
- Evakueringsrör och -slangar får inte vara av brännbart material.
- Ska evakueringen gå genom yttervägg, använd anslutningslåda mot mur.

Skaderisk vid kondensåterflöde. Frånluftskanalen installeras något sluttande (1° fall).

Rundrör

Vi rekommenderar innerdiameter på 150 mm, minimum 120 mm.

Plankanaler

Invändigt tvärsnitt ska motsvara rundrörsdiametern.

Ø 150 mm, ca 177 cm²

Ø 120 mm, ca 113 cm²

- Plankanalerna får inte ha skarpa hörn.
- Använd röртеjp vid avvikande rördiametrar.

Elektrisk anslutning

⚠ Risk för elstötar!

Det finns komponenter inuti enheten som har vassa kanter. Anslutningskabeln kan skadas. Anslutningskabeln får inte vikas eller klämmas vid installationen.

Du hittar de anslutningsuppgifter du behöver på enhetens typskylt. Den här enheten är avstörd enligt EU:s bestämmelser för radioavstörning.

Du får bara ansluta enheten till rätt installerade, jordade eluttag.

Sätt det jordade uttaget inuti fläktkåpan, om det går.

- Det jordade uttaget bör ha egen avsäkring.
- Går det inte komma åt det jordade uttaget efter installation, så kräver den en allpolig brytare (t.ex. skydds-brytare, säkringar och skydd) med brytavstånd på min. 3 mm.

Förbereda monteringen

Kontrollera taket

- Taket måste vara plant, vågrätt och ha tillräcklig hållfasthet.
- Imkåpans maximala vikt är **20 kg**.

Anvisning

- Fläktinfästningen kräver en särskild fast fästnanordning i betongtaket.
- Du får inte montera takventilationen direkt i gipsskivor (eller liknande lätta byggmaterial) i innertak.
- Avsedd montering kräver att du använder material som är stabilt nog och konstruktionsanpassat för att klara enhetens vikt.

Enhetens mått och säkerhetsavstånd

- Håll enhetens mått. (**bild A**)
- Håll säkerhetsavstånden. (**bild B**)

Anger gashällens monteringsanvisningar avvikande avstånd, ta alltid det större avståndet.

Förberedelser av taket

Taket måste vara temperaturbeständigt upp till 90 °C. Takets stabilitet måste kunna garanteras även efter urskärningsarbetena.

Avlägsna spånen efter urskärningsarbetet.

1. Gör urskärningen i taket. (**Figur 1a**)
2. Limma på montageprofilerna. (**Figur 1b**)

Förberedelser

1. Öppna filterskyddet. (**Figur 2a**)
2. Ta bort metallfiltret. (**bild 2b**)
3. Lossa skruvarna till motordelen. (**bild 2c**)
4. Vrid motordelen så att den passar inbyggnaden. (**Bild 2d**)
5. Dra åt skruvarna till motordelen.
6. Anpassa fästena till takets hållfasthet. (**bild 2e**)

Montera enheten

Anvisning: Kontrollera att filterkåpan är öppnad under monteringen.

1. Sätt in apparaten helt och hållet i urskärningen tills hållarna hakar i hörbart. (**Figur 3a**)
2. Dra åt hållarnas skruvar. (**Figur 3b**)

Anslut enheten

Anvisningar

- Montera backspjäll vid evakuering. Följer det inte med något backspjäll till enheten, köp hos din återförsäljare.
- Ska evakueringen gå genom yttervägg, använd anslutningslåda mot mur.

Ansluta evakueringen

Anvisning: Om du använder aluminiumrör, glätta först anslutningsdelen.

1. Ta bort skruvarna och öppna luckan nedåt. (**bild 4a**)

Anvisning

- Öppna luckan så att den passar inbyggnaden.
 - Är motordelen vriden 90° åt höger eller vänster, öppna båda luckorna.
2. Fäst evakueringen direkt på luftanslutningen. (**bild 4b**)
 3. Koppla ihop med evakueringsöppningen.
 4. Tät anslutningarna på lämpligt sätt.
 5. Dra åt skruvarna.

Elanslut enheten

Sätt kontakten i det jordade uttaget.

Demontera enheten

1. Öppna filterlocket.
2. Ta bort metallfettfiltret.
3. Lossa hållarnas skruvar.
4. Koppla bort apparaten från elnätet.
5. Ta bort frånluftsröret från luftstudsens.
6. Tappa ur apparaten.

