

אחריות AquaStop

(מתבטלת במדיחים ללא AquaStop)

נציע שירות בתנאים הבאים, בנוסף לתביעות הקשורות באחריות נגד המוכר בהתאם לחוזה הקנייה ובנוסף לאחריות שלנו על המדיח:

1. אם נגרמו נזקי מים כתוצאה מתקלה במערכת AquaStop שלנו, הרי שנפצה על הנזקים שנגרמו לצרכן הפרטי. יש לחבר את המדיח לחשמל על מנת להבטיח את האטימות למים.
2. אחריות זו תקפה רק למשך חיי המדיח.
3. תנאי האחריות הוא שהמדיח יוצב ויחובר, כולל AquaStop בהתאם להוראות ההפעלה שלנו. בכך נכלל גם מאריך AquaStop המורכב בצורה הנכונה (ציוד מקורי). האחריות שלנו אינה מכסה כבלים או חלקים פגומים של חיבור AquaStop לברז המים.
4. אין צורך בפיקוח על מדיחים המצוידים ב-AquaStop בזמן ההפעלה ואין צורך לאבטחם אחר כך באמצעות סגירת ברז המים. יש לסגור את ברז המים רק במקרה של היעדרות לתקופה ארוכה מהדירה, לדוגמה לחופשה של מספר שבועות.

BSH Hausgeräte GmbH
Siemens AG בעלת רישיון למוטג של

Carl-Wery-Straße 34
München, Germany 81739

הזמנת תיקון וייעוץ במקרה של תקלות

תוכלו למצוא את פרטי הקשר ברשימת תחנות השירות במסמכי המדיח.

IL *2220

www.siemens-home.bsh-group.com

יצרן: B.S.H Home Appliances Ltd. תחת רישיון סימן מסחרי של Siemens AG



9001247454
(9611) 642 MB

פירוק המדיח

הקפידו על שלבי העבודה לפי הסדר המצויין

כאן:

1. נתקו את המדיח מהחשמל.
2. סגרו את ברז המים.
3. נתקו את צינורות כניסת המים והניקו.
4. שחררו את ברגי החיזוק אל חלקי הריהוט.
5. הסירו את לוח הבסיס אם קיים כזה.
6. משכו את המדיח החוצה, תוך כדי משיכה זהירה של הצינורות.

הובלה

רוקנו את המדיח ואבטחו חלקים רפויים.

רוקנו את המים מהמדיח לפי השלבים הבאים:

1. פתחו את ברז המים.
2. הפעילו את מתג הפעלה/כיבוי [1].
3. בחרו בתכנית ההדחה בעלת הטמפרטורה הגבוהה ביותר.
4. משך הזמן הצפוי של התכנית [4] יופיע בחלון התצוגה.
5. לחצו על הלחצן [7] START.
6. רצף התכנית יתחיל.
7. החזיקו לאחר כ-4 דקות את הלחצן START [7] למשך כ-3 שניות.
8. בחלון התצוגה [4] יופיע הערך ml 0:00h:00.
9. שלבי התכנית אורכים כדקה. בחלון התצוגה [4] יופיע הערך 00m:00h:00.
10. כבו את מתג הפעלה/כיבוי [1].
11. סגרו את ברז המים, שחררו את צינור האספקה והניחו למים לזרום החוצה.

הערה: הובילו את המדיח כאשר הוא עומד, כך

תימנע זרימה של שאריות מים לתוך בקרת המדיח ופגיעה בסדר התכנית.

הגנה מקרה

במקרים בהם המדיח מותקן בחדר בו קיימת סכנת קרה (בית נופש לדוגמה), רוקנו את המדיח לחלוטין (ראו "הובלה").

בכפוף לשינויים טכניים.

חיבור למים חמים *

חיבורי החשמל

- חברו את המדיח למקור זרם חילופין של 220 וולט עד 240 וולט, 50 הרץ או 60 הרץ דרך שקע בעל הארקה שהותקן לפי החוק. עיינו בלוחית הנתונים של המדיח עבור הנתון הדרוש [33].
- השקע חייב להיות ממוקם בקרבת המדיח ולהיות נגיש בקלות לאחר התקנת המדיח. במידה והתקע לא נגיש בקלות לאחר ההרכבה, יש להתקין נתיך רב קטבי בעל פתח מגע של מינימום 3 מ"מ לצורך מילוי הוראות הבטיחות התקפות.
- שינויים בחיבור יתבצעו רק ע"י חשמלאי.
- מותר לרכוש מאריך לכבל החשמלי רק באמצעות שרות הלקוחות.
- בשימוש במסר פחת מותר להשתמש רק בדגם המסומן בסימון [X]. רק מתקן זה מבטיח את מילוי דרישות התקן.
- המדיח מצויד במנגנון הגנה מפני נזקי מים. שימו לב לכך שהמנגנון יפעל רק כאשר קיימת אספקת חשמל.

* בהתאם לדגמי האבזור של מדיח הכלים

ניתן לחבר את המדיח למים קרים או חמים עד לטמפרטורה מקסימלית של 60°C. חיבור למקור מים חמים מומלץ כאשר אספקת המים החמים היא ממקור אנרגיה מועדף, למשל מערכת סולארית עם קו זרימה. פעולה זו חוסכת בחשמל ובזמן. הגדרת "המים החמים" מאפשרת לכם להתאים את המדיח באופן מיטבי לפעולה עם מים חמים. מומלץ על טמפרטורת מים (טמפרטורת המים הזורמים) של לפחות 40°C ולא יותר מ-60°C. לא מומלץ לחבר את המדיח למקור מים חמים כאשר מקור המים הוא דוד חימום חשמלי.

אופן שינוי הגדרת מים חמים:

1. הפעילו את מתג הפעלה/כיבוי [1].
 2. החזיקו את הלחצן [setup 3 sec.] לחוץ למשך 3 שניות.
 - בחלון התצוגה [4] יופיע הערך H:0...
-I set
 3. לחצו על לחצן התכנית [setup 3 sec.] עד אשר בתצוגה [4] יופיע הערך שהוגדר במפעל R:00.
 4. cmgu את ההגדרה - + [5] באמצעות לחצני הכוונון.
 5. החזיקו את הלחצן [setup 3 sec.] לחוץ למשך 3 שניות.
- הערך שהוגדר במדיח יישמר.

התקנה

עיינו בהוראות ההתקנה לקבלת מידות ההרכבה הדרושות. הציבו את המדיח במאוזן בעזרת הרגליים המתכווננות. הקפידו על מרווח בטיחותי.

- יש לאבטח מכשירים המורכבים מתחת לריהוט או מכשירים המשולבים בריהוט מפני התהפכות, אם הוצבו אחר כך כמכשיר עומד, לדוגמה באמצעות הברגות לקיר או באמצעות הרכבה מתחת למשטח עבודה רציף, המוברג לארונות הסמוכים לו.
- ניתן להרכיב את המדיח ללא בעיות במטבח בין קירות עץ או פלסטיק.

חיבור לביוב

1. עיינו בהוראות ההתקנה לקבלת שלבי ההרכבה, הרכיבו בעת הצורך סיפון הכולל תומכי ביוב.
2. חברו את צינור ניקוז המים לחיבורי הסיפון בעזרת החלקים המצורפים. הקפידו שצינור הניקוז לא יהיה מקופל, מכווץ או מסובב ושלא יהיה מכסה על פתח הביוב שימנע מהמים לזרום החוצה!

חיבור למי שתייה

1. חברו את צינור כניסת המים לברז בהתאם להוראות ההתקנה ובעזרת החלקים המצורפים. הקפידו שצינור כניסת המים לא יהיה מכופף, מכווץ או מקופל.
2. כאשר הנכם מחליפים את המדיח, השתמשו תמיד בצינור אספקת מים חדש.

לחץ המים:

מינימום 05 MPa (5 בר),
מקסימום 1 MPa (10 בר).

כאשר לחץ המים גבוה יותר:
חברו למדיח שסתום הקטנת לחץ.

ספיקת כניסה:

מינימום 10 ליטר/דקה.

טמפרטורת המים:

מים קרים.

במים חמים:

טמפרטורה מקסימלית 60°C.

אספקה

מדיח הכלים נבדק במפעל באופן יסודי ונמצא כפועל באופן תקין. נותרו כתמי מים קטנים תוך כדי כך. הם ייעלמו לאחר פעולת השטיפה הראשונה.

מפרטים טכניים

משקל:

מקסימום 60 ק"ג

מתח:

220 - 240 V, 50 Hz או 60 Hz.

הספק:

2.0 - 2.4 kW.

נתיך:

16/10 A (UK 13 A).

הספק כניסה:

במצב כבוי (Po) *0.50 W.

במצב מופעל (Pi) *0.50 W.

*בהתאם לתקנות (EU) 'מס' 1016/2010 ו-1059/2010.

האפשרויות הנוספות וההגדרות עשויות להגדיל את הספק הכניסה.

לחץ המים:

מינימום 05 MPa (5 בר),

מקסימום 1 MPa (10 בר).

כאשר לחץ המים גבוה יותר:

חברו למדיח שסתום הקטנת לחץ.

ספיקת כניסה:

מינימום 10 ליטר/דקה.

טמפרטורת המים:

מים קרים.

במים חמים:

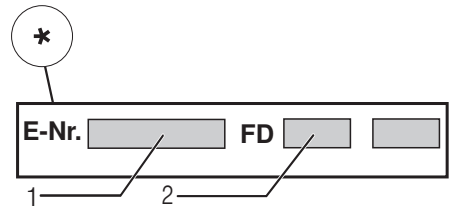
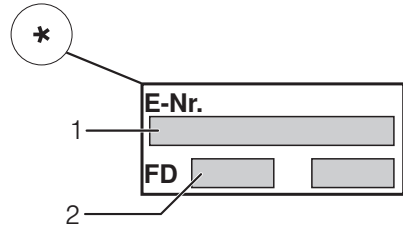
טמפרטורה מקסימלית 60°C.

קיבולת:

12-15 מערכות כלים (בהתאם לדגמי האבזור של מדיח הכלים).

שירות לקוחות

במקרים בהם אינכם מצליחים לפתור את הבעיה בעצמכם, פנו לשירות הלקוחות. שרות הלקוחות ייצא תמיד פתרון מתאים, גם על מנת למנוע ביקורי טכנאים מיותרים. את פרטי הקשר של שרות הלקוחות הסמוך אליכם תוכלו למצוא במסמכי המדיח. ציינו בזמן יצירת הקשר את מספר המדיח (E-Nr. = 1) ואת מספר הייצור (FD = 2) המופיעים על לוחית הנתונים [33] שעל דלת המדיח.



סמכו על מומחיות היצרן. פנו אלינו. כך תוכלו להבטיח, שהתיקון יתבצע על ידי טכנאים מיומנים המצוידים בחלפים מקוריים עבור המדיח שלכם. * בהתאם לדגם של מדיח הכלים שלכם

התקנה וחיבור

יש לחבר את המדיח כראוי לצורך פעולה תקינה שלו. מפרטי כניסת ויציאת המים, כמו גם זרם החשמל המחובר למדיח חייבים להיות בהתאם לקריטריונים הדרושים כפי שהם מופיעים בפרקים הבאים ובהוראות ההתקנה.

שמרו על הסדר הנכון של הפעולות בזמן ההתקנה:

1. בדיקת המדיח עם קבלתו
2. התקנה
3. חיבור לביוב
4. חיבור למי שתייה
5. חיבור לחשמל

תכולת האריזה

במקרה של תלונות, פנו לסוכן אצלו רכשתם את המדיח או לשירות הלקוחות שלנו.

- מדיח כלים
- הוראות הפעלה
- הוראות התקנה
- הוראות הפעלה קצרות*
- אחריות*
- אביזרי הרכבה
- לוחית להגנה מאדים*
- סינר גומי*
- כבל חשמלי

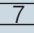
* בהתאם לדגם של מדיח הכלים שלכם

הוראות בטיחות

הקפידו על הוראות הבטיחות המופיעות ב-
← "התקנה" בעמוד 5.

תקלה	סיבה	פתרון מוצע
לא ניתן לסגור את מכסה תא חומר ההדחה.	תא חומר ההדחה או מסילת המכסה חסומים עקב שאריות חומר הדחה שנדבקו.	סלקו את שאריות חומר ההדחה.
שאריות חומר הדחה בתא חומר ההדחה [31] או במגש איסוף הטבליות [24].	זרועות ההתזה חסומות בגלל הכלים, לכן חומר ההדחה לא נשטף.	וודאו, שזרועות ההתזה יסתובבו באופן חופשי.
	תא חומר ההדחה היה רטוב בזמן המילוי.	מלאו חומר הדחה רק כאשר תא חומר ההדחה יבש.
התכנית נתקעה או מפסיקה לפעול.	הדלת לא סגורה לגמרי.	סגרו את הדלתות.
	אין להניח כלים או מטהר אוויר במגש איסוף הטבליות. הסלסילה העליונה לוחצת על הדלת מבפנים ומונעת סגירה בטוחה של הדלת.	בדקו האם הדופן האחורית נלחצה, לדוגמה, בגלל השקע החשמלי או בגלל תושבת צינור שלא פורקה.
	אספקת החשמל ו/או המים הופסקה.	חדשו את אספקת החשמל ו/או המים.
רעש נקישות של שסתומי המילוי.	תלוי בהתקנה בבית, אין תקלה במדיח. אין לכך השפעה על תפקוד המדיח.	לא ניתן להציע פתרון.
רעש נקישות או דפיקות.	זרוע ההתזה מכה בכלים, הכלים לא הוכנסו באופן נכון.	סדרו את הכלים כך שזרוע ההתזה לא תכה בכלים.
	כאשר מוכנסים מעט כלים, פוגעים סילוני ההתזה ישירות בתא ההדחה.	הכניסו יותר כלים למדיח או חלקו את הכלים באופן שווה במדיח.
	כלים קלים נעים בזמן השטיפה.	סדרו את הכלים הקלים באופן יציב.
יצירת קצף בלתי רגילה.	חומר להדחת כלים ביד במיכל נוזל השטיפה.	מלאו את מיכל נוזל השטיפה בהקדם בנוזל שטיפה.
	נשפך נוזל שטיפה.	סלקו את נוזל השטיפה באמצעות מטלית.

* בהתאם לדגם של מדיח הכלים שלכם

תקלה	סיבה	פתרון מוצע
עכירות כלים שהתחילה או שכבר קיימת, שאינה הפיכה (לא ניתן לסלקה).	הכוסות אינן עמידות להדחה במדיח.	השתמשו רק בכוסות העמידות להדחה במדיח. המנעו משלב אדים ארוך (זמן ההמתנה עם סיום השטיפה). השתמשו בתכנית הדחה בעלת טמפרטורה נמוכה יותר. הגדירו את מערכת ריכוך המים בהתאם לקשיות המים (דרגה נמוכה יותר בעת הצורך). השתמשו בחומר הדחה בעל רכיבים להגנה על זכוכית.
סימני חלודה על הסכום.	הסכום אינו עמיד מספיק לחלודה. להבי הסכינים מושפעים מכך לעיתים קרובות יותר.	השתמשו בסכום עמיד מפני חלודה.
	הסכום מחליד גם כאשר מודחים חלקים מחלידים (ידיות סירים, סלסילות כלים שנזקו וכו').	אין להדיח חלקים מחלידים.
	ריכוז המלח במי ההדחה גבוה מדי, היות ומכסה מיכל המלח לא סגור היטב או שמלח נשפך בזמן מילוי המלח מחדש.	סגרו היטב את מיכל המלח או סלקו את המלח שנשפך.
לא ניתן לכבות את המדיח או להפעילו.	תקלה טכנית.	הוציאו את המדיח מהחשמל; שלפו את התקע או הורידו את הנת"ך. המתינו לפחות 5 דקות, וחברו את המדיח לחשמל.
המדיח לא מתחיל לפעול.	הנת"ך בבית נשרף.	בדקו את הנת"ך.
	כבל החשמל לא מחובר.	וודאו, שכבל החשמל יוכנס למקומו במלואו בדופן האחורית של המדיח ובשקע. בדקו את תפקוד השקע.
	דלת המדיח לא סגורה היטב.	סגרו את הדלתות.
	פעולת ההפסקה פעילה.*	לחצו על הלחצן  .START *
תכנית ההדחה מתחילה מעצמה.	סיום התכנית לא צפוי להתרחש.	בצעו איפוס.
הדלת נפתחת רק בקושי.	הנעילה מפני ילדים מופעלת.	בטלו את פעולת הנעילה מפני ילדים.
לא ניתן לסגור את הדלת.	נעילת הדלת הופעלה.	סגרו את הדלת בכוח רב.
	נעילת הדלת נמנעת עקב אופן ההרכבה.	בדקו את אופן הרכבת המכשיר: על חלקי הדלת וההתקנה לא להתנגש בזמן הסגירה.

* בהתאם לדגם של מדיח הכלים שלכם

תקלה	סיבה	פתרון מוצע
שאריות תה או שפתון על הכלים.	טמפרטורת הדחה נמוכה מדי.	בחרו בתכנית בעלת טמפרטורת הדחה גבוהה יותר.
	חומר הדחה מועט מדי או לא מתאים.	מלאו חומר הדחה מתאים במינון נכון.
	הכלים עברו ניקוי מוקדם חזק מדי, לכן החיישנים מחליטים על מהלך תכנית חלש. לא ניתן להסיר לכלוך רב באופן מלא.	הכלים לא עברו שטיפה מוקדמת. סלקו רק את שאריות המזון הגדולות. הגבירו את רגישות החיישנים. התכנית המומלצת Eco 50°.
משקעים צבעוניים (כחול, צהוב, חום), קשים עד לא אפשריים לסילוק במדיח או על כלים מפלדת אל חלד.	היווצרות שכבה מירקות (לדוגמה, מכרוב, סלרי, תפוחי אדמה, פסטה, ...) או ממי הברז (לדוגמה, מגן).	ניתן לסלקם חלקית באמצעות חומר לניקוי מכונות או בניקוי מכאני. המשקעים אינם פוגעים בבריאות.
	היווצרות שכבה על כלי כסף ואלומיניום שנגרמה מכלי מתכת.	ניתן לסלקם חלקית באמצעות חומר לניקוי מכונות או בניקוי מכאני.
משקעים צבעוניים (צהוב, כתום, חום) קלים לסילוק בחלל הפנימי (בעיקר באיזור הריצפה).	היווצרות שכבה משאריות מזון וממי הברז (אבנית), הדומה לסבון.	בדקו את פעולת מערכת ריכוך המים (מילוי מחדש של מלח מיוחד) או שימוש בחומרי הדחה משולבים (טבליות). הפעילו את מערכת ריכוך המים.
הופעת כתמי צבע על חלקי הפלסטיק בחלל הפנימי של המדיח.	חלקי הפלסטיק בחלל הפנימי של המדיח עלולים להיצבע במהלך חיי מדיח הכלים.	הופעת כתמי צבע היא תופעה נורמלית ואינה פוגעת בפעולת מדיח הכלים.
הופעת כתמי צבע על חלקי פלסטיק.	טמפרטורת הדחה נמוכה מדי.	בחרו בתכנית בעלת טמפרטורת הדחה גבוהה יותר.
	הכלים עברו ניקוי מוקדם חזק מדי, לכן החיישנים מחליטים על מהלך תכנית חלש. לא ניתן להסיר לכלוך רב באופן מלא.	הכלים לא עברו שטיפה מוקדמת. סלקו רק את שאריות המזון הגדולות. הגבירו את רגישות החיישנים. התכנית המומלצת Eco 50°.
פסים הניתנים להסרה על כוסות, כוסות וסכ"ם בעלי מראה מתכתי.	שימוש ביותר מדי נוזל שטיפה.	הגדירו את כמות נוזל השטיפה על דרגה נמוכה יותר.
	לא מולא נוזל שטיפה או שההגדרה נמוכה מדי.	מלאו נוזל שטיפה ובדקו את המינון (הדרגה המומלצת 4-5).
	שאריות חומר הדחה בשלב שטיפה עיקרית של התכנית. מכסה תא חומר ההדחה חסום ע"י כלים (המכסה לא נפתח במלואו).	אסור שמכסה תא חומר ההדחה ייחסם ע"י כלים. אין להניח כלים או מטהר אוויר במגש איסוף הטבליות.
	הכלים עברו ניקוי מוקדם חזק מדי, לכן החיישנים מחליטים על מהלך תכנית חלש. לא ניתן להסיר לכלוך רב באופן מלא.	הכלים לא עברו שטיפה מוקדמת. סלקו רק את שאריות המזון הגדולות. הגבירו את רגישות החיישנים. התכנית המומלצת Eco 50°.

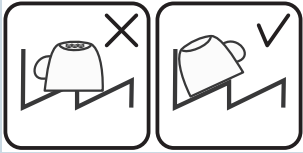
* בהתאם לדגם של מדיח הכלים שלכם

תקלה	סיבה	פתרון מוצע
כתמי מים על חלקי פלסטיק.	הופעת טיפות על משטחי הפלסטיק היא בלתי נמנעת מסיבות פיזיקליות. כתמי מים נראים לאחר הייבוש.	השתמשו בתכנית הדחה חזקה יותר (יותר החלפות מים). הקפידו על העמדה בזווית בזמן הכנסת הכלים. השתמשו בנוזל שטיפה. הגדילו בעת הצורך את הגדרת ריכוך המים.
משקעים הניתנים לניגוב או להמסה במים במיכל או על הדלת.	רכיבי חומר ההדחה מצטברים. לא ניתן לסלק את המשקעים האלה בעזרת כימיקלים (חומר לניקוי מדיח, ...).	החליפו את סוג חומר ההדחה. נקו את המדיח באופן מכאני.
	מערכת ריכוך המים כוונה על ערך גבולי במידה ועל קרקעית המיכל נמצאים משקעים לבנים.	הגדילו את הגדרת ריכוך המים והחליפו בעת הצורך את חומר ההדחה.
	מכסה מיכל המלח [26] לא סגור.	סגרו כראוי את מכסה מיכל המלח.
	רק בכוסות: ניתן לנגב את קורוזיית הזכוכית בתחילתה רק באופן חלקי.	ראו נזקים לזכוכית ולכלים ← עמוד 15.
אבנית, משקעים לבנים, קשים לניקוי על הכלים, המיכלים או הדלת.	רכיבי חומר ההדחה מצטברים. לא ניתן לרוב להסיר את המשקעים האלה באמצעות כימיקלים (חומר לניקוי מדיח, ...).	החליפו את סוג חומר ההדחה. נקו את המדיח באופן מכאני.
	תחום הקשיות הוגדר באופן שגוי או שקשיות המים גדולה מ-50°dH (8.9mmol/l).	הגדירו את מערכת ריכוך המים בהתאם להוראות חוברת ההפעלה או מלאו מלח מחדש.
	חומר ההדחה 3 ב-1 או חומר ההדחה האקולוגי או ביולוגי אינו יעיל מספיק.	הגדירו את מערכת ריכוך המים בהתאם למופיע בהוראות ההפעלה או השתמשו בחומר נפרד (חומר הדחה של מותג מוכר, מלח, נוזל שטיפה).
	מינון מופחת של חומר ההדחה.	הגדילו את מינון חומר ההדחה או החליפו חומר הדחה.
	נבחרה תכנית הדחה חלשה מדי.	בחרו בתכנית שטיפה חזקה יותר.

* בהתאם לדגם של מדיח הכלים שלכם

תקלה	סיבה	פתרון מוצע
שאריות מזון על הכלים.	הכלים סודרו באופן צפוף מדי, סלסילת הכלים מלאה מדי.	סדרו את הכלים כך שיהיה קיים די חלל חופשי ושסילוני ההתזה יוכלו להגיע לכלים. הימנעו ממגע בין הכלים.
	נמנע סיבוב זרוע ההתזה.	סדרו את הכלים כך שסיבוב זרוע ההתזה לא יימנע.
	פיות זרוע ההתזה סתומות.	נקו את פיות זרועות ההתזה. ← "ניקוי ותחזוקה" בעמוד 28
	המסננים [27] מלוכלכים.	נקו את המסננים. ← "ניקוי ותחזוקה" בעמוד 28
	המסננים [27] הורכבו באופן שגוי ו/או לא נכנסו למקומם.	הרכיבו את המסננים באופן נכון והכניסו אותם למקומם.
	תכנית שטיפה חלשה מדי.	בחרו בתכנית שטיפה חזקה יותר. הגבירו את רגישות החיישנים.
	הכלים נוקו יותר מדי בניקוי מוקדם, לכן החיישנים החליטו לבצע מהלך תכנית חלש יותר. לא ניתן להסיר לכלוך רב באופן מלא.	הכלים לא עברו שטיפה מוקדמת. סלקו רק את שאריות המזון הגדולות. הגבירו את רגישות החיישנים. המלצה על תכנית ההדחה 50° Eco או מוגברת.
	מיכלים גבוהים וצרים לא נשטפים מספיק באיזור הפינות.	אין להציב מיכלים גבוהים וצרים בזווית גדולה מדי ולא באיזור הפינות.
	הסלסילה העליונה [22] מימין ומשמאל לא הוצבה בגובה זהה.	הציבו את הסלסילה העליונה באמצעות המנופים הצדדיים על גובה זהה.
שאריות מזון על הכלים בפעולת הפסקה.*	הכלים הוכנסו מאוחר מדי.	הפסיקו את תכנית ההדחה רק בשלב ההתחלתי על מנת להכניס עוד כלים.
שאריות חומר הדחה.	מכסה תא חומר ההדחה [31] חסום בכלים, לכן המכסה לא נפתח במלואו.	על הכלים לא לבלוט מעל למגש איסוף טבילות ההדחה [24]. הם עלולים לחסום את מכסה תא חומר ההדחה והוא לא ייפתח במלואו. ← "סלסילה עליונה" בעמוד 15 אין להניח כלים או מטהר אוויר במגש איסוף הטבילות.
	מכסה תא חומר ההדחה [31] נחסם ע"י הטבילות.	על הטבילות להיות מונחת במאוזן ולא במאונך.
	שימוש בטבילות בתכנית המהירה או הקצרה. זמן המסת חומר ההדחה לא מושג בתכנית הקצרה שנבחרה.	זמן המסת הטבילות ארוך מדי עבור תכנית מהירה או קצרה. השתמשו באבקת חומר הדחה או בתכנית חזקה יותר.
	יכולת הניקוי ואופן ההמסה פוחתים עקב זמן אחסון ארוך או שחומר ההדחה הפך לגושים.	החליפו את חומר ההדחה.

* בהתאם לדגם של מדיח הכלים שלכם

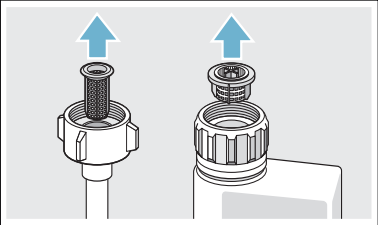
תקלה	סיבה	פתרון מוצע
הכלים לא יבשים.	אין נוזל שטיפה או שיש מעט מדי נוזל שטיפה במיכל.	מלאו נוזל שטיפה מחדש.
	התכנית נבחרה ללא ייבוש.	בחרו בתכנית עם ייבוש. ← "סקירת תכניות" בעמוד 23
	הצטברות מים בגומחות הכלים והסכו"ם.	הקפידו על זווית משופעת בזמן הכנסת הכלים למדיח, סדרו את הכלים המדוברים במידת האפשר בזווית משופעת.
		
	לחומר ההדחה המשולב יש תוצאת ניקוי גרועה.	השתמשו בחומר הדחה משולב אחר בעל יכולת ייבוש טובה יותר. שימוש בנוזל שטיפה מגדיל גם כן את יכולת הייבוש.
	הייבוש המוגבר להגדלת רמת הייבוש לא מופעל.	הפעילו את הייבוש המוגבר. ← "הפעלת המקרר" בעמוד 26
	הכלים הוצאו מוקדם מדי או שהליך הייבוש עדיין לא הסתיים.	המתינו לסיום התכנית או הוציאו את הכלים רק 30 דקות לאחר סיום התכנית.
	לנוזל השטיפה האקולוגי יש יכולת ייבוש מוגבלת.	השתמשו בנוזל שטיפה של מותג מוכר. למוצרים אקולוגיים יכולה להיות יכולת פעולה מוגבלת.
כלי הפלסטיק לא יבשים.	תכונות מיוחדות של פלסטיק.	לפלסטיק יש יכולת נמוכה יותר של שמירת חום ולכן הוא מתייבש באופן פחות טוב.
הסכו"ם לא יבש.	הסכו"ם סודר באופן לא מיטבי בסלסילת הסכו"ם.	סדרו את הסכו"ם במידת האפשר בנפרד, הימנעו ממגע.
	הסכו"ם אינו מסודר באופן מיטבי במגירת הסכו"ם.	מיינו את הסכו"ם בצורה נכונה ובמידת האפשר כל יחידה בנפרד.
הדפנות הפנימיות במדיח רטובות לאחר סיום ההדחה.	אין תקלה במדיח.	טיפות המים במיכל נשארות עקב סיבות פיזיקליות, זהו עקרון "ייבוש בהתעבות". הלחות באוויר מתעבה על הדפנות הפנימיות של המדיח, מנוקזת ונשאבת.

* בהתאם לדגם של מדיח הכלים שלכם

תקלה	סיבה	פתרון מוצע
קוד התקלה E:24 דולק.	צינור הביוב סתום או מקופל.	חברו את הצינור כשהוא לא מקופל, סלקו בעת הצורך את השאריות.
	חיבור הסיפון עדיין סגור.	בדקו את החיבור בסיפון ופתחו אותו בעת הצורך.
	המכסה שעל משאבת הניקוז רופף.	הכניסו את המכסה באופן תקין למקומו. ← "משאבת ניקוז" בעמוד 30
קוד התקלה E:25 דולק.	משאבת הניקוז סתומה או מכסה משאבת הניקוז לא נכנס למקומו.	נקו את המשאבה והכניסו את המכסה באופן תקין למקומו. ← "משאבת ניקוז" בעמוד 30
קוד התקלה E:27 דולק.	מתח החשמל נמוך מדי.	לא קיימת תקלה במדיח, בדקו את מתח החשמל ואת חיבורי החשמל.
מופיע קוד תקלה אחר בתצוגה הדיגיטלית. (E:0 עד E:30)	כנראה שאירעה תקלה טכנית.	כבו את המדיח באמצעות מתג הפעלה/כיבוי [1]. הדליקו את המדיח מחדש לאחר זמן קצר. במידה והבעיה מופיעה שוב, סגרו את ברז המים, שלפו את תקע החשמל. קראו לשירות הלקוחות ומסרו את קוד התקלה.
בתצוגה הדיגיטלית מופיע [4] L או H*.	אין תקלה!	ראו TurboSpeed דקות בפרק "סקירת התכניות".*
תצוגת המילוי מחדש למלח [11] ו/או נוזל השטיפה [9].	חסר נוזל שטיפה.	מלאו נוזל שטיפה מחדש.
	חסר מלח.	מלאו מלח מיוחד מחדש.
	החיישן לא מזהה את טבליות המלח.	השתמשו במלח מיוחד מסוג אחר.
תצוגת המילוי מחדש למלח [11] ו/או לנוזל שטיפה [9] אינה דולקת.	תצוגת המילוי מחדש כבוייה.	הפעלה/כיבוי (ראו פרק "מערכת לריכוך המים/מלח מיוחד" ← עמוד 12 או „נוזל שטיפה“).
	קיים עדיין די מלח מיוחד/נוזל שטיפה.	מלאו מחדש, בדקו את מצב המילוי.
עם סיום התכנית נשארים מים במדיח.	מערכת המסננים או האיזור שמתחת למסננים [27] סתומים.	נקו את המסננים ואת האזור שמתחתיהם.
	תכנית ההדחה עדיין לא הסתיימה.	המתינו לסיום התכנית או בצעו איפוס.

* בהתאם לדגם של מדיח הכלים שלכם

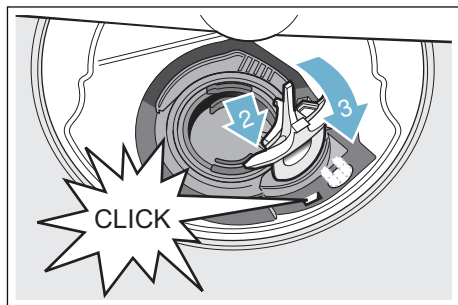
טבלת תקלות

תקלה	סיבה	פתרון מוצע
התצוגה "בדקו את אספקת המים" דולקת.	צינור האספקה מקופל.	יישרו את צינור האספקה.
	ברז המים סגור.	פתחו את ברז המים.
ברז המים חסום ומלא אבנית.	המסנן בצינור אספקת המים נתון.	פתחו את ברז המים. כמות הזרימה כאשר אספקת המים פתוחה צריכה להיות לפחות 10 ליטר/דקה.
		כבו את המדיח והוציאו את התקע. סגרו את ברז המים. הבריגו החוצה את צינור חיבור המים.
		
		נקו את המסנן בצינור אספקת המים. הבריגו מחדש את צינור חיבור המים. בדקו את האיטום. חברו מחדש את המדיח לחשמל. הפעילו את המכשיר.
קוד התקלה 7:07: E דולק.	פתח המשאבה (בצד הימני הפנימי של המדיח) חסום בכלים.	סדרו את הכלים באופן כזה שפתח המשאבה יהיה חופשי.
קוד התקלה 12: E דולק.	גוף החימום מכוסה אבנית או מלוכלך.	בצעו את ניקוי המדיח באמצעות חומר לניקוי מדיח או באמצעות חומר להסרת אבנית. הפעילו את המדיח באמצעות מערכת לריכוך מים ובדקו את ההגדרה. ← "מערכת ריכוך המים/ מלח מיוחד" בעמוד 12
קוד התקלה 14: E דולק.	מערכת הגנת המים פועלת.	סגרו את ברז המים. קראו לשירות הלקוחות ומסרו את קוד התקלה.
קוד התקלה 15: E דולק.		אספקת מים רציפה.
קוד התקלה 22: E דולק.	המסננים [27] מלוכלכים או נתונים.	נקו את המסננים. ← "מסננים" בעמוד 29

* בהתאם לדגם של מדיח הכלים שלכם

הופיעה תקלה, מה עושים? he

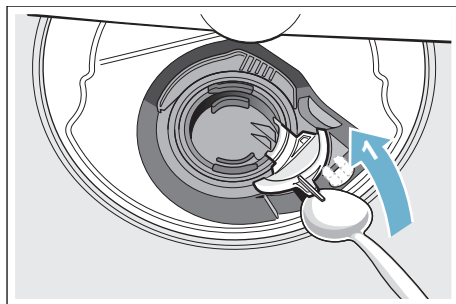
7. החזירו את מכסה המשאבה למצבו המקורי (2), לחצו כלפי מטה וחזקו אותו (3).



8. הרכיבו את המסננים.
9. הכניסו את הסלסילות חזרה למדיח.

אופן ניקוי משאבת הניקוז:

1. נתקו את מדיח הכלים מהחשמל.
2. הוציאו מהמדיח את הסלסילה העליונה [22] והתחתונה [29].
3. הוציאו את המסננים [27].
4. רוקנו את המים, השתמשו במידת הצורך בספוג.
5. הרימו בעזרת כף את מכסה המשאבה (כמתואר באיור) הלבן. תפסו את מכסה המשאבה בלשונית ומשכו אותה בשיפוע פנימה (1). הסירו את המכסה במלואו.

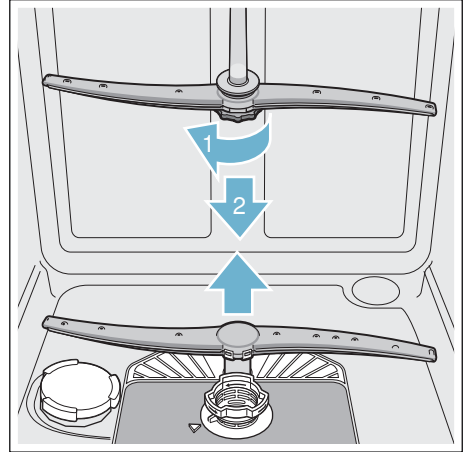


6. בדקו קיום חפצים זרים בגלגל הכפיים והוציאו אותם בעת הצורך.

זרעות התזה

אבנית ולכלוך במי השטיפה עלולים לסתום את המתזים והמיסבים של זרעות ההתזה [23] ו- [25].

1. בדקו האם אין סתימות בפיות ההתזה.
2. שחררו בהברגה את זרוע ההתזה העליונה [23] (1) ומשכו אחר כך כלפי מטה (2).
3. משכו את זרוע ההתזה התחתונה [25] כלפי מעלה.



4. נקו את זרעות ההתזה במים זורמים.
5. הכניסו מחדש או הבריגו את זרעות ההתזה למקומן.

? הופיעה תקלה, מה עושים?

את מרבית התקלות שעלולות להתרחש בהפעלה השוטפת של המדיח תוכלו לפתור בעצמכם. דבר זה מבטיח שהמדיח יהיה זמין במהירות לשימוש חוזר. התיאור דלהלן יסייע בידכם לאיתור מקור הבעיה ויזיע לכם פתרון עבודה.

הערה: במקרים בהם המדיח מפסיק לפעול במהלך ההדחה ללא סיבה נראית לעין, הפסיקו תחילה את התכנית (איפוס).
← "הפעלת המקרר" בעמוד 26.

⚠️ זהירות

תיקון לא ראוי או שימוש בחלק שאינו מקורי עלולים לגרום נזק ניכר ולסכן אתכם!
תיקונים ייתבצעו רק ע"י טכנאים מקצועיים.
במקרה של צורך בהחלפת חלק, הקפידו שיוחלף בחלק חילוף מקורי בלבד.

משאבת ניקוז

שאריות גדולות של מזון במי השטיפה שלא נעצרו על ידי המסננים, עלולות לסתום את משאבת הניקוז. עקב כך מי השטיפה מכסים את המסנן.

⚠️ זהירות

סכנת חתכים!
חפצים חדים או שברי זכוכית עלולים לסתום את משאבת הניקוז.
הרחיקו תמיד בזהירות את החפצים הזרים.

מסננים

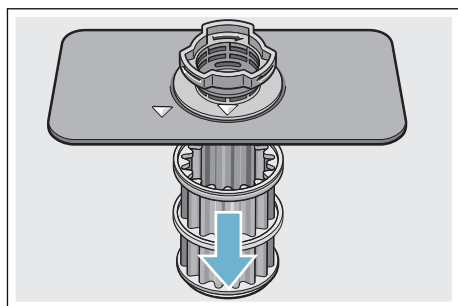
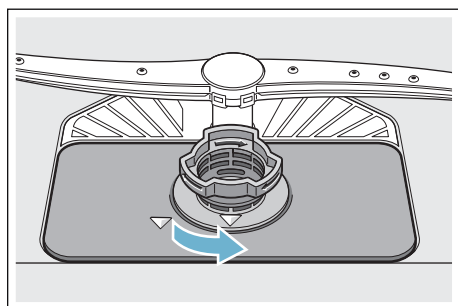
המסננים [27] מונעים מלכלוך רב במי השטיפה להגיע למשאבה. לכלוך זה עלול לסתום את המסננים.

מערכת הסינון מורכבת

- מסנן גס
- מסנן עדין שטוח
- ומסנן זעיר

1. בדקו שאריות במסננים לאחר כל מחזור הדחה.

2. שחררו בהברגה את גליל המסנן כמתואר והוציאו את מערכת הסינון.



3. סלקו לכלוך ונקו את המסננים מתחת למים זורמים.

4. הרכיבו את מערכת הסינון מחדש בסדר הפוך והקיפידו שסימני החיצים נמצאים זה מול זה לאחר סגירת מערכת הסינון.

הטיפול במדיח *

הטיפול במדיח הוא התכנית המיועדת לטיפול במדיח באמצעות חומרי ניקוי רגילים. משקעים כגון שומן ואבנית עלולים לגרום לתקלות במדיח. אנו ממליצים לנקות את המדיח במרווחי זמן קבועים על מנת למנוע תקלות ולהפחית את היווצרות הריחות.

* כאשר התצוגה לטיפול במכונה דולקת בלוח ההפעלה או בתצוגה הקדמית, יש לבצע את הטיפול במדיח ללא כלים. לאחר ביצוע הטיפול במדיח, תכבה התצוגה בלוח ההפעלה.

אם המדיח אינו מצוידת בפעולת תזכורת, צייתו להוראות השימוש שעל מדבקות חומרי הניקוי.

הערות

- סלקו לכלוכים גסים בחלל הפנימי באמצעות מטלית לכה.
- הפעילו את התכנית יחד עם החומר לניקוי המדיח ללא כלים.
- השתמשו בחומר מיוחד לטיפול במדיח ולא בחומר הדחה.
- הקפידו על הוראות הבטיחות והשימוש שעל אריזות חומרי הטיפול במדיח.
- * Nach drei התצוגה תכבה אוטומטית בלוח ההפעלה לאחר שלוש הדחות, גם כאשר לא בוצע טיפול במכונה.

* בהתאם לדגם של מדיח הכלים שלכם

מלח מיוחד ונזל שטיפה

מלאו מלח מיוחד ו/או נזל שטיפה כאשר תצוגות המילוי בלוח הבקרה [11] ו- [9].

ניקוי ותחזוקה

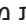
בדיקה ותחזוקה סדירות של המדיח מסייעות במניעת תקלות. בכך תחסכו זמן ותימנעו מבעיות.

מצב כללי של המדיח

* החלל הפנימי של המדיח מתנקה ברובו מעצמו. המדיח יחליף אוטומטית במרווחים קבועים מראש את מהלך התכנית על מנת לסלק משקעים (לדוגמה הגדלת טמפרטורת הניקוי). באופן זה יגרום מהלך התכנית לערכי צריכה מוגדלים.

* בהתאם לדגם של מדיח הכלים שלכם

אם תמצאו למרות זאת משקעים בחלל הפנימי של המדיח, הרחיקו אותם באופן הבא:

1. מלאו את מיכל חומר ההדחה  בחומר הדחה.
2. בחרו בתכנית בעלת הטמפרטורה הגבוהה ביותר.
3. הפעילו את התכנית ללא כלים.

זהירות

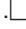
סכנה לבריאות עקב חומר הדחה המכיל כלור!
השתמשו תמיד בחומר הדחה ללא כלור.

הערות

- נקו את המדיח בעזרת חומרי ניקוי המתאימים לשימוש במדיח כלים.
- נגבו באופן סדיר את אטמי הדלת בעזרת מטלית לחה ומעט נוזל ניקוי. באופן זה יישאר אטם הדלת נקי והיגיני.
- השאירו את הדלת מושענת בזמני השבתה ארוכים. באופן זה עלול להיווצר ריח לא נעים.
- אל תנקו את המדיח באמצעות לחץ קיטור. היצרן לא יישא באחריות בגין נזקים שייגרמו עקב כך.
- נגבו באופן סדיר את חזית המדיח ואת לוח ההפעלה במטלית לחה ומעט חומר ניקוי.
- הימנעו משימוש בספוגים בעלי שטח פנים גס או בחומר ניקוי חריף. הם ייגרמו לשריטת המשטחים.
- הימנעו משימוש במטליות ספוג עבור מדיחים בעלי חזית מפלדת אל חלד או שטפו אותה באופן יסודי לפני השימוש הראשון. באופן זה תימנע היווצרות קורוזיה.

כבוי המדיח

זמן קצר לאחר סיום תכנית ההדחה:

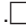
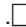
1. כבו את מתג הפעלה/כיבוי .
2. סגרו את ברז המים (אין צורך במדיחים עם Aqua-Stop).
3. הוציאו את הכלים לאחר שהתקררו.

הערה: הניחו למדיח להתקרר מעט עם סיום התכנית, לפני שתפתחו אותו. כך תמנעו פליטת קיטור ונזקים לריהוט.



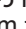

הפסקת התכנית במהלכה

זהירות!


התפשטות הלחץ (לחץ יתר) עלולה לגרום לדלת המדיח להיפתח בכוח ו/או למים לצאת מהמדיח! במקרים בהם הדלת נפתחה במדיח המחובר למקור של מים חמים או לאחר שהמים התחממו, השאירו תחילה את הדלת פתוחה למספר דקות ולאחר מכן סגרו אותה.

1. כבו את מתג הפעלה/כיבוי . התאורה תכבה. תכנית ההדחה נשמרת בזיכרון.
2. להמשך התכנית, הדליקו שוב את מתג הפעלה/כיבוי .

סיום תכנית (איפוס)

1. לחצו על לחצן  START כ-3 שניות. בחלון התצוגה  יופיע הערך $00h:00m$. שלבי התכנית אורכים כדקה. בחלון התצוגה  יופיע הערך $00h:00m$.
2. לחצו על מתג הפעלה/כיבוי .

שינוי תכנית הדחה

לאחר לחיצה על לחצן  START לא ניתן לשנות יותר את התכנית. הדרך היחידה לשינוי תכנית ההדחה היא על ידי ביטול התכנית (איפוס).

הערה:

תכנית Eco 50° תוגדר מסיבות אקולוגיות מראש בכל הדלקה של המדיח. באופן זה ניתן לשמור על משאבי הטבע וגם על כספכם.

תכנית Eco 50° הינה תכנית ידידותית במיוחד לסביבה. המדובר ב"תכנית סטנדרטית"

בהתאם לתקנת האיחוד האירופי 1016/2010, שהיא מחזור הדחה סטנדרטי להדחת כלים עם לכלוך רגיל וצריכה משולבת של חשמל ומים לניקוי של כלים באופן היעיל ביותר.

תצוגת זמן ההדחה שנותר

עם בחירת תכנית ההדחה, זמן ההדחה שנותר מוצג בתצוגה [4].

משך התכנית נקבע במהלך התכנית על ידי טמפרטורת המים, כמות הכלים ודרגת הלכלוך של הכלים והוא יכול להשתנות (בהתאם לתכנית שנבחרה).

טיימר *

* בהתאם לדגם של מדיח הכלים שלכם

באפשרותכם לדחות את תחילת התכנית עד 24 שעות.

אופן הגדרת הטיימר:

1. הפעילו את מתג הפעלה/כיבוי [1].
2. לחצו על לחצן הטיימר [6] - או +.
3. חלון התצוגה מציג [4] 00h:00m או + עד שהזמן המוצג יתאים לדרישותיכם.
4. לחצו על הלחצן [7] START.
5. כדי לבטל את תכנות הטיימר, לחצו על הלחצן [6] - או + עד שבתצוגה הדיגיטלית יופיע [4] 00h:00m.

סיום תכנית

התכנית מסתיימת, כאשר בחלון התצוגה [4] 00h:00m

EmotionLight (תאורה פנימית) *

* בהתאם לדגם של מדיח הכלים שלכם

EmotionLight [20] היא התאורה הפנימית במדיח. ניתן להדליק או לכבות את תאורת הפנים E:00 E:01.

הערות

- התאורה הפנימית תהיה דלוקה או כבויה בהתאם להגדרת AutoPowerOff.
- שימו לב שכאשר הדלת פתוחה תאורת הפנים במצב דלוק תכבה אוטומטית לאחר כשעה.

שינוי התכנית ההתחלתית

מסיבות אקולוגיות תוגדר מראש בכל הדלקה של המדיח תכנית Eco 50°. ניתן לשנות את הגדרת "תכנית התחלתית". לאחר ההדלקה 5P:00 תופיע התכנית שנבחרה אחרונה.

עוצמת קול האות

עם הדלקת או כיבוי המדיח יישמע אות קולי. אופן כוונון עוצמת קול האות 5L:00 - 5L:03 .regeln

עוצמת קול המקשים

עם הפעלת המדיח יישמע קול בכל לחיצה על לחצן. ניתן לווסת את עוצמת קול האות 0L:03 - 0L:00. אם האות הקולי מפריע לך, תוכל לכוון את הערך 0L:00 (עוצמת הקול של הלחצנים כבויה).

הפעילו את המדיח

1. פתחו את ברז המים במלואו.
2. הפעילו את מתג הפעלה/כיבוי [1].
3. תכנית Eco 50° תוגדר מסיבות אקולוגיות מראש בכל הדלקה של המדיח. אם לא תלחצו על לחצן של תכנית אחרת [2] תתבצע התכנית בה השתמשתם בפעם הקודמת.
3. לחצו על הלחצן [7] START.
- התכנית מתחילה לפעול.

הפעלת המקרר



נתוני התכנית

ניתן למצוא את נתוני התכנית (ערכי צריכה) בסוף החוברת. הם מתייחסים לתנאים רגילים כאשר דרגת קשיות המים מכוונת לדרגה H:04. קיימים גורמים משפיעים שונים, כמו לדוגמה חום המים או לחץ המים, שעלולים לגרום לסטיות.

שינוי ההגדרות

מדיח הכלים הוגדר מראש בהגדרות מסוימות לנוחותכם. ניתן לשנות את הגדרות המפעל.

אופן שינוי ההגדרות:

1. הפעילו את מתג הפעלה/כיבוי [1].
2. החזיקו את הלחצן **setup 3 sec.** לחוץ למשך 3 שניות.
3. בחלון התצוגה יוצג [4] H:0... ו- **set** לחצו על הלחצן **setup 3 sec.**, כדי להגיע להגדרות השונות.
4. שמרו את ההגדרה באמצעות לחצני הכוונן - + [5].
5. החזיקו את הלחצן **setup 3 sec.** לחוץ למשך 3 שניות. הערך שהוגדר במדיח יישמר.

עצה: אם תשנו הגדרות רבות, בצעו תחילה את השינויים בזה אחר זה. לחצו 3 שניות על הלחצן. באופן זה יישמרו ההגדרות במדיח.

חיישן צלילות המים *

* בהתאם לדגם של מדיח הכלים שלכם

חיישן צלילות המים הוא מתקן אופטי (חיישן אורות) המודד את עכירות מי השטיפה.

בחיישן צלילות המים משתמשים בהתאם לתכנית ההדחה שנבחרה. כאשר חיישן צלילות המים פעיל, ניתן להעביר מי שטיפה "נקיים" לשטיפה הבאה ולחסוך 3-6 ליטר בצריכת המים. במקרים בהם עכירות המים גבוהה יותר, המים מנוקזים ומוחלפים במים טריים. בתכניות האוטומטיות ניתן לכוון בנוסף לכך גם את הטמפרטורה וזמן הפעולה בהתאם לדרגת הכלוך.

הגדרת החיישן

מהלך התכנית ישופר בתכניות אוטומטיות בעזרת חיישנים. החיישנים מתאימים את עוצמת התכנית של תכניות אוטומטיות תוך תלות בכמות ובסוג הכלוך. ניתן להגדיר את רגישות החיישנים ב-3 דרגות.

הגדרת החיישן SE:00: הגדרה זו אופטימלית לכלים מעורבים ולכמויות לכלוך גבוהות, אך במקביל תוך חיסכון באנרגיה ובמים.

הגדרת החיישן SE:01: הגדרה זו מתאימה את עוצמת התכנית כבר בכמויות לכלוך קטנות לצורך ניקוי יעיל יותר של שאריות מזון. צריכת החשמל וצריכת המים יותאמו בהתאם.

הגדרת החיישן SE:02: באמצעות הגדרה זו תתבצע התאמה של עוצמת התכנית לתנאי שימוש קשים יותר כגון שאריות מזון יבשות מאוד. הגדרה זו מומלצת גם בשימוש בחומר הדחה ביולוגי או אקולוגי בעל פחות חומר פעיל. צריכת החשמל וצריכת המים יותאמו בהתאם.

ייבוש מוגבר

ההדחה הסופית משתמשת בטמפרטורה גבוהה יותר כדי לשפר את תוצאות הייבוש (היזהרו עם כלים עדיניים!). זמן הפעולה עלול להתארך מעט. ניתן להפעיל או לבטל את פעולת הייבוש המוגבר **d:00 d:01**.

Auto Power Off

(כיבוי אוטומטי עם סיום התכנית)

המדיח יכובה דקה לאחר סיום התכנית על מנת לחסוך בחשמל. ניתן לשנות את ההגדרה.

ההגדרות האפשריות:

- **P:00:** המדיח אינו כבה באופן אוטומטי.
- **P:01:** המדיח ייכבה לאחר דקה.
- **P:02:** המדיח ייכבה לאחר 2 דקות.

הערה: שים לב שבהגדרות **P:01** ו- **P:02** התאורה הפנימית [20] תהיה כבויה. לחצו על מתג גע/תק להדלקת התאורה הפנימית [1].

* איזור הדחה מוגברת

מושלם עבור כלים מעורבים. באפשרותכם להדיח סירים ומחבתות מלוכלכים למדי בסלסילה התחתונה יחד עם כלים עם לכלוך רגיל בסלסילה העליונה. לחץ ההתזה בסלסילה התחתונה מוגבר וטמפרטורת השטיפה עולה מעט.

* ייבוש נוסף

טמפרטורה מוגברת בזמן ההדחה הסופית ושלב ייבוש נוסף מבטיחים שגם חלקי הפלסטיק יתייבשו היטב. ישנה עלייה קלה בצריכת החשמל.

* ייבוש והברקה

באמצעות הגדלת כמות המים בזמן הליך ההדחה והארכת שלב הייבוש לא יופיעו כתמים ותוצאת הייבוש תשופר. ישנה עלייה קלה בצריכת החשמל. מומלץ להשתמש בנוזל שטיפה בפעולת ייבוש והברקה (גם בשימוש בחומר הדחה משולב).

* חיסכון באנרגיה

ניתן להפחית באמצעות פעולת "החיסכון באנרגיה" את צריכת המים והחשמל. זמן הפעולה יוארך להשגת תוצאות הדחה וייבוש אופטימליות.

P+ אפשרויות נוספות

* בהתאם לדגמי האבזור של מדיח הכלים ניתן לבחור באפשרויות נוספות .

הדחה מהירה

* (VarioSpeedPlus)

פעולת "ההדחה המהירה" יכולה לקצר את זמן פעולתו של המדיח בכ-20% עד 66% בהתאם לתכנית השטיפה שנבחרה. כדי לקבל תוצאות הדחה מיטביות בזמן הדחה מופחת, מוגבר השימוש בחשמל ומים.

* חצי כמות

אם ברצונכם להדיח פריטים בודדים בלבד (למשל כוסות, ספלים, צלחות), באפשרותכם לבחור ב"חצי כמות". פעולה זו חוסכת בחשמל ובזמן. מומלץ לשים קצת פחות חומר הדחה בתא חומר ההדחה בהשוואה להטענה מלאה.

* HygienePlus

פעולה זו מגדילה את הטמפרטורה בזמן ההדחה והיא נשארת כך לזמן ארוך יותר, על מנת להשיג יכולת חיטוי מיטבית. שימוש רציף באפשרות זו מביא להשגת דרגת היגיינה מוגברת. אפשרות נוספת זו אידיאלית עבור הדחה של למשל, לוח חיתוך או בקבוקי תינוקות.

סוג הכלים	דרגת הלכוך	תכנית	אפשרויות נוספות	שלבי התכנית
כלים וסכו"ם מעורבים	שאריות רגילות של מזון ביתי, יבשות בחלקן	1h 65°	ייבוש נוסף ייבוש והברקה	זמן משופר: הדחה 65° שטיפת ביניים הדחה סופית 70° ייבוש
כלים רגישים, סכו"ם, כלי פלסטיק וזכוכית רגישים לחום	שאריות של מזון טרי, דביקות מעט	 /  מהירה 45°	ייבוש נוסף ייבוש והברקה	זמן משופר: הדחה 45° שטיפת ביניים הדחה סופית 55°
כל סוגי הכלים	שטיפה קרה, הדחת ביניים	 /  שטיפה מוקדמת	אין	שטיפה קרה שטיפה מוקדמת
-	-	 / Easy Clean הטיפול במדיח	אין	הטיפול במדיח 70°

מידע עבור מכוני בדיקה

מכוני בדיקה יכולים לבקש את התנאים לביצוע בדיקות השוואתיות (לדוגמה לפי תקן EN60436).

המדובר כאן בתנאים לביצוע הבדיקה, אך לא בתוצאותיה או בערכי שימוש פנייה במייל אל:

dishwasher@test-appliances.com

בפנייתכם אנא ציינו את מספר המכשיר (ENr.) ואת תאריך הייצור שלו (FD), אותם ניתן למצוא על לוחית הנתונים ^[33] שעל דלת המדיח.

בחירת תכנית הדחה

באפשרותכם לבחור בתכנית הדחה מתאימה בהתאם לסוג הכלים ולדרגת הלכוך שלהם.

בסקירה זו מוצג המספר המירבי האפשרי של תכניות. ניתן למצוא את התכניות המתאימות והסידור שלהן על לוח הבקרה.

שוג הכלים	דרגת הלכלוך	תכנית	אפשרויות נוספות	שלבי התכנית
סירים, מחבתות, כלים וסכו"ם שאינם רגישים	שאריות מזון דביקות מאוד, שרופות או יבשות המכילות עמילן או חלבון	 /  מוגברת 70°	הכל	מוגברת: שטיפה מוקדמת הדחה 70° שטיפת ביניים הדחה סופית 69° ייבוש
כלים וסכו"ם מעורבים	שאריות רגילות של מזון ביתי, יבשות בחלקן	 /  אוטומטית 65° - 45°	הכל	חיישן תכנית מיטבית: תכנית מיטבית בהתאם לדרגת הלכלוך הנקבעת על ידי החיישנים.
כלים וסכו"ם מעורבים	שאריות רגילות של מזון ביתי, יבשות בחלקן	 / eco Eco 50°	הכל	תכנית לחיסכון באנרגיה: שטיפה מוקדמת הדחה 50° שטיפת ביניים הדחה סופית 63° ייבוש
כלים וסכו"ם מעורבים	שאריות רגילות של מזון ביתי, יבשות בחלקן	 / Silence שקטה 50°	איזור הדחה מוגברת חצי כמות HygienePlus ייבוש נוסף ייבוש והברקה	הפחתת רעשים: שטיפה מוקדמת הדחה 50° שטיפת ביניים הדחה סופית 63° ייבוש
כלים רגישים, סכו"ם, כלי פלסטיק וזכוכית לחום רגישים	שאריות של מזון טרי, דביקות מעט	 /  זכוכית 40°	איזור הדחה מוגברת VarioSpeedPlus חצי כמות ייבוש נוסף ייבוש והברקה	עדינה במיוחד: שטיפה מוקדמת הדחה 40° שטיפת ביניים הדחה סופית 60° ייבוש
כלים וסכו"ם מעורבים	שאריות רגילות של מזון ביתי, יבשות בחלקן	 /  מהירה 65°	ייבוש נוסף ייבוש והברקה	זמן משופר: הדחה 65° שטיפת ביניים הדחה סופית 70° ייבוש

חומר הדחה משולב

פרט לחומרי הדחה רגילים (סולו) מוצעים גם מוצרים עם פעולות נוספות. מוצרים אלה מכילים לא רק חומר הדחה, אלא גם חומר שטיפה ותחליף מלח (3 ב-1) ובהתאם להרכב (4 ב-1, 5 ב-1...) גם רכיבים נוספים כמו חומר להגנה על זכוכית או חומר לניקוי פלדת אל חלד. חומרי הדחה משולבים פועלים עד דרגה מסוימת של קשיות המים (בדרך כלל 21°dH). מעבר לגבול זה יש להוסיף מלח ונוזל שטיפה.

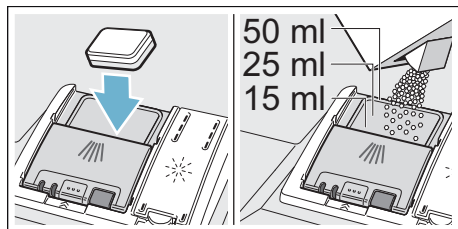
כאשר הנכם משתמשים בחומר הדחה משולב, תכנית השטיפה מותאמת באופן אוטומטי כדי להבטיח את השטיפה והייבוש הטובים ביותר האפשריים.

הערות

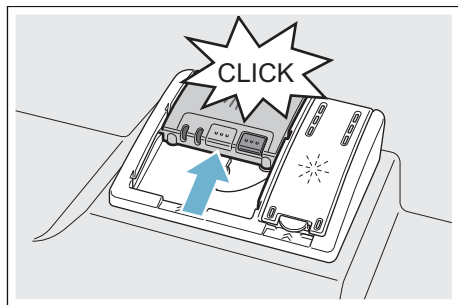
- אם ברצונכם להוסיף כלים למדיח לאחר שתכנית ההדחה החלה [24] אל תשתמשו במגש לאיסוף הטבליות כידית עבור הסלסילה העליונה. ייתכן שהטבלית נמצאת במגש ושתגעו בטבלית הממוסת חלקית.
- אל תניחו חלקים קטנים להדחה במגש איסוף הטבליות [24]; הם עלולים למנוע המסה אחידה של הטבליות.
- תקבלו תוצאות מיטביות של שטיפה וייבוש על ידי שימוש בחומר הדחה סולו והוספת מלח ונוזל שטיפה בנפרד.
- במקרים של תכניות קצרות, אפשר שלטבליות לא תהיה השפעת ניקוי מלאה עקב הבדלים במסילות ועלולות להישאר גם שאריות של חומר הדחה. מומלץ להשתמש באבקת הדחה עבור התכניות האלה.
- בתכנית ה"מוגברת" (בדגמים מסוימים) יש צורך בטבלית אחת בלבד. כאשר הנכם משתמשים באבקת הדחה, ביכולתכם לשפוך חלק מהחומר על הצד הפנימי של דלת המדיח.
- גם אם החיוויים של הוספת המלח ו/או נוזל השטיפה דולקים, תכנית השטיפה תפעל נכון עם חומרי הדחה משולבים.
- אם הנכם משתמשים בחומרי הדחה עם כיסוי הנמס במים: החזיקו בכיסוי בידיים יבשות בלבד ושפכו את חומר ההדחה לתוך מיכל יבש לחלוטין בלבד, אחרת חומר ההדחה עלול להידבק.
- כאשר הנכם עוברים מחומר הדחה משולב לחומר הדחה סולו, וודאו שמערכת ריכוך המים ומינון נוזל השטיפה יהיו מכוונים לערכים הנכונים.
- חומר הדחה אקולוגי: בחומרי הדחה המסומנים "ביו" או "אקו" (מסיבות של הגנה על הסביבה) קיימות בדרך כלל כמויות קטנות של חומר פעיל או יש ויתור מוחלט על רכיבים מסוימים. פעולת ההדחה של מוצרים מסוג זה יכולה להיות מוגבלת.

הוספת חומר הדחה

1. אם מיכל חומר ההדחה [31] עדיין סגור לחצו על מנוף הנעילה [32] כדי לפתוח אותו.
2. מלאו חומר הדחה למיכל חומר ההדחה [31] היבש (הכניסו את הטבליות בשכיבה, ולא על צידן).
3. מינון: ראו הוראות היצרן שעל האריזה. השתמשו בחלוקת המינון של תא חומר ההדחה.
בדרך כלל, די ב-20-25 מ"ל לכלוך רגיל. אם הנכם משתמשים בטבליות, טבלית אחת מספיקה.



4. סגרו את מכסה תא חומר ההדחה. המכסה נכנס למקומו בצליל נקישה.



מיכל חומר ההדחה נפתח באופן אוטומטי בזמן המתאים בהתאם לתכנית ההדחה. חומר ההדחה בצורת אבקה או נוזל מפוזר בתוך המדיח ונמס, הטבלית נופלת לתוך מגש איסוף הטבליות שם היא נמסה בהדרגה.

עצה: במקרים בהם דרגת הלכלוך שעל הכלים קלה בלבד, השתמשו בכמות קטנה יותר מהמצויין של חומר ההדחה. חומר הדחה מוצרי טיפול ניתן לרכוש באתר האינטרנט שלנו או בתחנות השירות (מפורטות במסמכי המדיח).

חומר הדחה



ניתן להשתמש בטבליות וכן באבקה או בחומר הדחה נוזלי במדיח, אין להשתמש בשום אופן בחומר שטיפה לכלים. ניתן להתאים את מינון האבקה או חומר ההדחה הנוזלי באופן אינדיבידואלי בהתאם לדרגת הלכלוך. הטבליות מכילות כמות מספקת של חומר פעיל עבור כל משימות ההדחה. חומרי הדחה מודרניים יעילים עושים שימוש בנוסחה בעלת מעט חומרים בסיסיים עם פוספאט ואנזימים. הפוספאט קושר את האבנית שבמים. האנזימים מפרקים עמילן ומסלקים חלבונים. חומרי הדחה ללא פוספאט הם חומרים נדירים יותר. לחומרים אלה יכולת קישור נמוכה יותר לאבנית והם דורשים מינון גבוה יותר. להסרת כתמים צבעוניים (למשל תה, קטשופ), משתמשים בדרך כלל בחומרי הלבנה מבוססי חמצן.

הערה: כדי להבטיח תוצאות הדחה טובות, המקפידו תמיד על ההוראות שעל אריזת חומר ההדחה! אם יש לכם שאלות נוספות, פנו אל היצרן של חומר ההדחה.

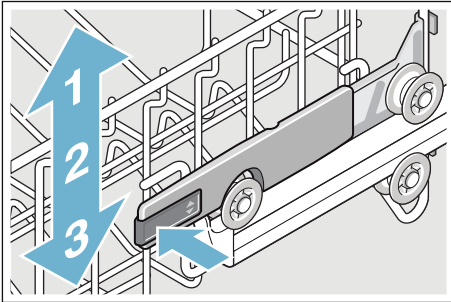
⚠ זיהרות

סכנת פציעה ונזקי רכוש עקב אי ציות להוראות הבטיחות של חומר הדחה ונוזל שטיפה!
צייתו תמיד להוראות הבטיחות של חומר הדחה ונוזל שטיפה.

גובה המדיח 86.5 ס"מ

סלסילה עליונה עם מנופים צדדיים

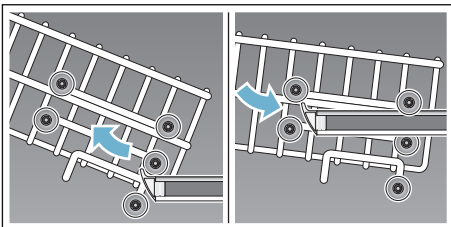
1. הוציאו את הסלסילה העליונה [22].
2. החזיקו בסלסילה העליונה בצידה בשפה העליונה.
כך תימנע נפילה פתאומית למטה בפעולה הבאה.
3. להנמכת הסלסילה העליונה; לחצו על שני המנופים משמאל ומימין זה אחרי זה בצד החיצוני של הסלסילה כלפי פנים. הסלסילה העליונה תשקע.



4. להרמת; הסלסילה העליונה החזיקו בסלסילה העליונה בשפה העליונה והרימו אותה.
5. וודאו שהסלסילה העליונה תונח בגובה שווה משני הצדדים.
6. דחפו את הסלסילה העליונה.

סלסילה עליונה עם צמדי גלגלים עליון ותחתון

1. הוציאו את הסלסילה העליונה [22].
2. הוציאו את הסלסילה העליונה.
3. חברו שוב את הסלסילה העליונה על הגלגלים העליונים (דרגה 3) או התחתונים (דרגה 1).

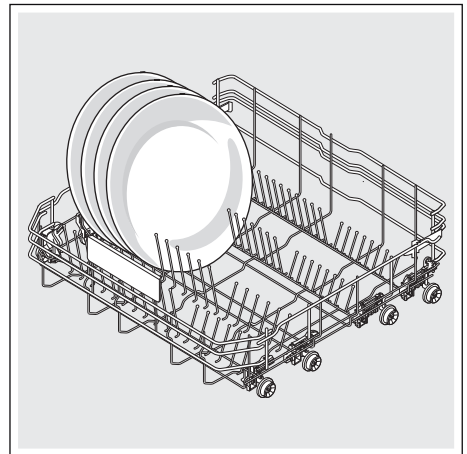


4. דחפו את הסלסילה העליונה.

סלסילה תחתונה	סלסילה עליונה	כולל סלסילת הסכו"ם
34 ס"מ	24 ס"מ	דרגה 1 מקסימום Ø
30.5 ס"מ	26.5 ס"מ	דרגה 2 מקסימום Ø
28 ס"מ	29 ס"מ	דרגה 3 מקסימום Ø

סלסילה תחתונה	סלסילה עליונה	כולל מגירת הסכו"ם
34 ס"מ	18 ס"מ	דרגה 1 מקסימום Ø
30.5 ס"מ	20.5 ס"מ	דרגה 2 מקסימום Ø
28 ס"מ	23 ס"מ	דרגה 3 מקסימום Ø

דרו את הצלחות הגדולות עד לקוטר של 31/34 ס"מ* בסלסילה התחתונה בהתאם לאיור [29].



* בהתאם לדגם של מדיח הכלים שלכם

הוצאת הכלים מהמדיח

על מנת למנוע מטיפות המים לטפטף על הכלים מהסלסילה העליונה, מומלץ להוציא את הכלים מהמדיח מלמטה למעלה.

עצה: כלים חמים רגישים למכות! לפיכך, עם סיום תכנית ההדחה, השאירו את הכלים במדיח עד שניתן יהיה לטפל בהם.

הערה: לאחר סיום התכנית ניתן יהיה לראות עדיין טיפות מים בחלל הפנימי. אין להן השפעה על ייבוש הכלים.

כיוון גובה הסלסילה *

* בהתאם לדגם של מדיח הכלים שלכם

ניתן לכוון את גובה הסלסילה העליונה [22] בעת הצורך, על מנת ליצור יותר מקום בסלסילה העליונה או התחתונה עבור כלי מטבח גבוהים יותר.

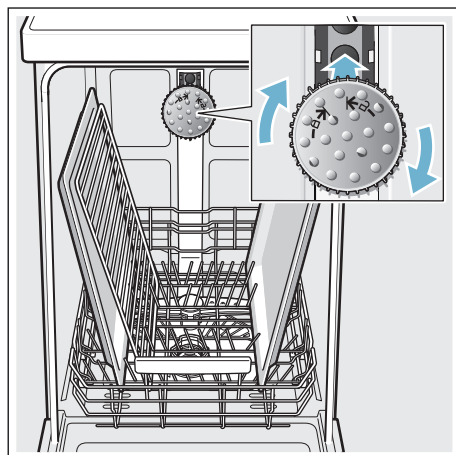
גובה המדיח 81.5 ס"מ

סלסילה תחתונה	סלסילה עליונה	כולל סלסילת הסכו"ם
31 ס"מ	22 ס"מ	דרגה 1 מקסימום Ø
27.5 ס"מ	24.5 ס"מ	דרגה 2 מקסימום Ø
25 ס"מ	27 ס"מ	דרגה 3 מקסימום Ø

סלסילה תחתונה	סלסילה עליונה	כולל מגירת הסכו"ם
31 ס"מ	16 ס"מ	דרגה 1 מקסימום Ø
27.5 ס"מ	18.5 ס"מ	דרגה 2 מקסימום Ø
25 ס"מ	21 ס"מ	דרגה 3 מקסימום Ø

אופן הפעלת ראש ההתזה:

1. הוציאו את הסלסילה העליונה [22].
2. הרכיבו את ראש ההתזה בהתאם לאיור וסובבו ימינה. ראש ההתזה נכנס למקומו.

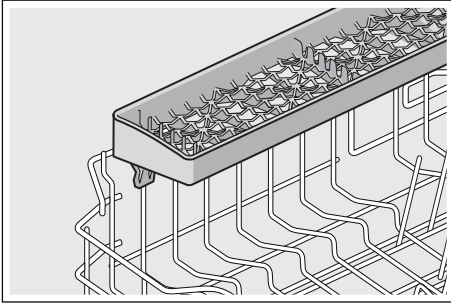


סדרו את התבניות כמוצג באיור (מקסימום 2 תבניות אפיה ו-2 רשתות) על מנת שראש ההתזה יוכל להגיע לכל החלקים.

הערה: שימו לב שמדיח הכלים יופעל תמיד עם הסלסילה העליונה [22] או עם ראש ההתזה לתבניות אפיה.

מגירת הסכינים *

* הסלסילה העליונה מצוידת במגירת סכינים בהתאם לדגמי האבזור של מדיח הכלים. ניתן להניח במגירת הסכינים סכינים ארוכים ואביזרים אחרים.



ראש התזה לתבניות אפיה *

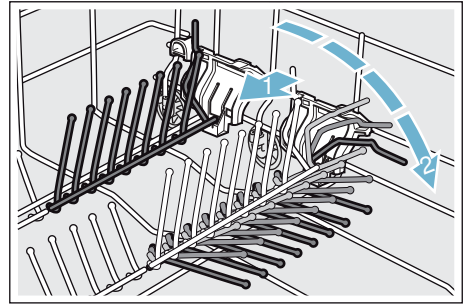
* בהתאם לדגם של מדיח הכלים שלכם ניתן להדיח בעזרת ראש ההתזה תבניות גדולות או רשתות וכן צלחות גדולות (צלחות גורמה, צלחות פסטה, צלחות אחסון).

יתדות מתקפלים *

* ניתן לקפל את היתדות בהתאם לדגמי האבזור של מדיח הכלים. כך ניתן לסדר את הסיירים, הקערות והכוסות באופן טוב יותר.

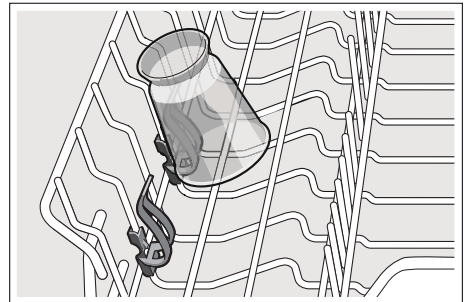
אופן קיפול היתדות המתקפלים:

1. לחצו את המנוף קדימה (1).
2. קפלו את היתדות (2).



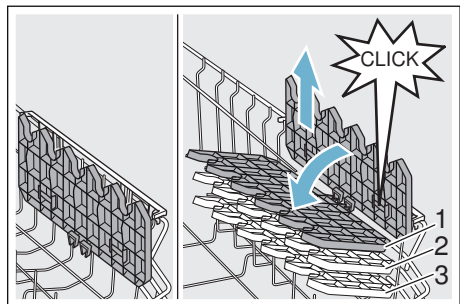
מחזיק אביזרים קטנים *

* הסלסילה העליונה מצוידת במחזיק כלים קטנים בהתאם לדגמי האבזור של מדיח הכלים. ניתן לחזק חלקי פלסטיק קטנים באמצעות מחזיק אביזרים קטנים.



כוננית *

ניתן להשתמש בכוננית ובחלל שמתחתיה עבור ספלים וכוסות קטנים או עבור חלקי סכו"ם גדולים יותר, כגון כפות מעץ או הסכו"ם להגשה. ניתן לקפל את הכוננית כלפי מעלה כאשר אין בה צורך.

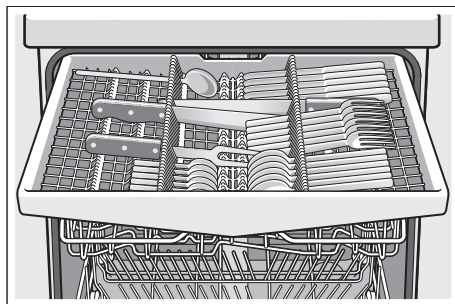


* ניתן לכוון את הכוננית ל-3 מצבי גובה בהתאם לדרגת האבזור של מדיח הכלים.

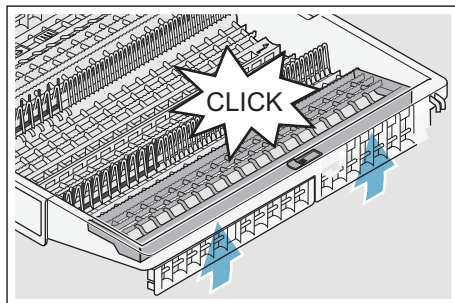
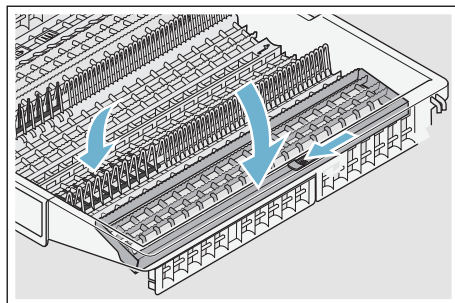
אופן כוונת הכוננית לגובה:

1. הציבו את הכוננית במאונך ומשכו אותה כלפי מעלה.
2. הזיזו את הכוננית בשיפוע קל כלפי מטה לגובה הרצוי (1, 2, או 3).
3. הכניסו את הכוננית למקומה. הכוננית נכנסה בצליל נקישה למקומה.

ניתן להוציא את מגירת הסכו"ם.



ניתן לקפל למטה את המדפים הצדדיים בהתאם לדגם האבזור של מדיח הכלים, על מנת לקבל יותר מקום עבור חלקי סכו"ם גבוהים יותר. ניתן לקפל את שורות היתדות הקדמיות על מנת למיין ידיות רחבות יותר.



* בהתאם לדגם של מדיח הכלים שלכם

עצה: הניחו כלים מלוכלכים מאוד (סירים) בסלסילה התחתונה. סילוני המים החזקים מבטיחים תוצאות הדחה טובות יותר.

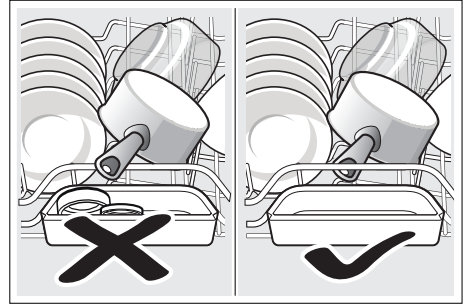
הערה: הקפידו שכלים קטנים לא יחסמו את מגש איסוף הטבליות [24]. הם עלולים לחסום את מכסה תא חומר ההדחה [31].

עצה: טיפ: דוגמאות נוספות לדרך הטובה ביותר להכנסת הכלים למדיח ניתן למצוא באתר האינטרנט שלנו. ניתן להוריד אותן חינם. את כתובת אתר האינטרנט ניתן למצוא במסמכי המדיח.

מסילת הסכ"ם *

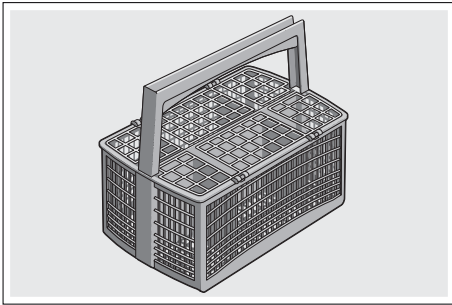
סדרו את הסכ"ם באופן לא ממוין כאשר החודים פונים כלפי מטה בסלסילת הסכ"ם *.

הניחו את החלקים החדים הארוכים ואת הסכינים על מגירת הסכינים על מנת למנוע פציעות *.



סלסילה תחתונה

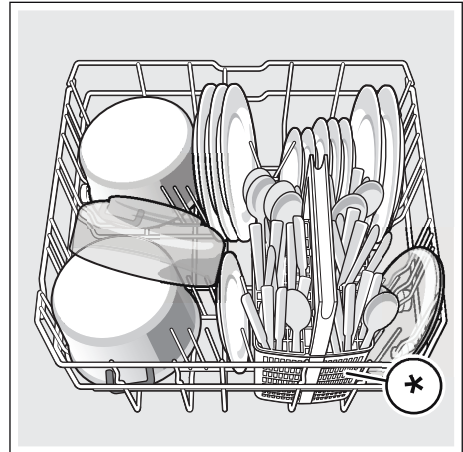
סדרו את הסירים והצלחות בסלסילה התחתונה [29].



* בהתאם לדגם של מדיח הכלים שלכם

מגירת הסכ"ם *

סדרו את הסכ"ם במגירת הסכ"ם בהתאם למוסבר באיור [21]. הכנסת הסכ"ם בנפרד מקלה על הוצאתו עם סיום ההדחה.



* בהתאם לדגם של מדיח הכלים שלכם

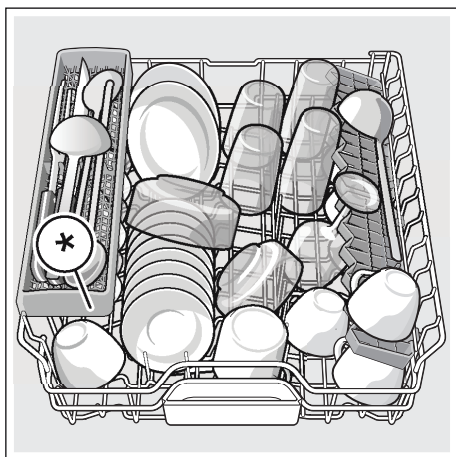
הכנסת הכלים למדיח

1. סלקו שאריות מזון גדולות. אין צורך בשטיפת הכלים מתחת למים זורמים.
2. הניחו את הכלים כך
 - שיהיו יציבים ולא יוכלו להתהפך.
 - שהפתחים של הסירים יופנו כלפי מטה.
 - שחלקים עם בליטות או מגרעות יעמדו בזווית על מנת שהמים יוכלו להתרוקן.
 - שלא יפריעו לסיבוב שתי זרועות ההתזה [23] ו- [25].

אל תדיחו במדיח כלים פריטים קטנים מאוד, היות והם עלולים ליפול בקלות מהסלסילות.

סלסילה עליונה

דרו את הספלים והכוסות בסלסילה עליונה [22].



* בהתאם לדגם של מדיח הכלים שלכם

לא מתאימים

- סכו"ם וכלי מטבח העשויים עץ.
- כוסות דקורטיביות שבירות, דברי אמנות וכלים עתיקים. קישוטים אלה אינם עמידים להדחה במדיח.
- חלקי פלסטיק שאינם עמידים בחום.
- כלי נחושת ובדיל.
- כלים, המלוכלכים באפר, שעווה, שומן או צבע.
- לקישוטי הכוסות, כלי אלומיניום וכסף יש נטייה להיצבע ולדהות בהדחה. גם סוגי זכוכית מסוימים (לדוגמה חפצי קריסטל) עלולים להיות עכורים לאחר הדחות רבות.

נזק לכוסות ולכלים

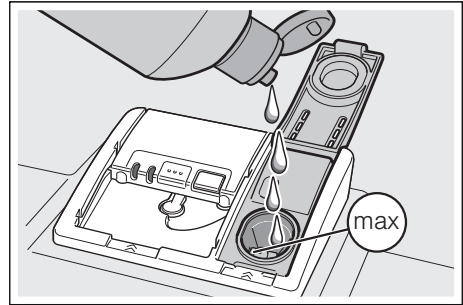
הגורמים:

- סוג הזכוכית והליכי הייצור שלה.
- ההרכב הכימי של חומר ההדחה.
- טמפרטורת המים בתכניות ההדחה.

המלצה:

- השתמשו רק בכלי זכוכית ופורצלן שהיצרן סימן אותם כעמידים להדחה במדיח.
- השתמשו בחומר הדחה שסומן כמגן על הכלים.
- הוציאו את הכוסות והסכו"ם מהמדיח במידת האפשר מיד עם סיום תכנית ההדחה.

2. מלאו נוזל שטיפה עד לסימן המקסימום.



3. סגרו את המכסה.

המכסה ייכנס בצליל נקישה למקומו.

4. סלקו את נוזל השטיפה שנשפך באמצעות מטלית.

כך ניתן למנוע יצירת קצף מרובה בהליך השטיפה הבא.

הגדרת כמות נוזל השטיפה

תוכלו להגדיר את כמות נוזל השטיפה בין 00:00 עד 06:00. הגדירו את כמות נוזל השטיפה על 05:00, על מנת להשיג תוצאת ייבוש טובה. במפעל כבר הוגדרה הדרגה 05:00. שנו את כמות נוזל השטיפה רק אם נשארים על הכלים פסים או כתמי מים. הגדירו דרגה נמוכה יותר על מנת למנוע פסים. הגדירו דרגה גבוהה יותר על מנת למנוע כתמי מים.

אופן הגדרת כמות נוזל השטיפה:

1. הפעילו את מתג הפעלה/כיבוי [1].
2. החזיקו את הלחצן [setup 3 sec.] לחוץ למשך 3 שניות. בחלון התצוגה [4] יופיע הערך H:0...
set
3. לחצו על לחצן התכנית [setup 3 sec.] עד אשר בתצוגה [4] יופיע הערך שהוגדר במפעל 05:00.
4. שמרו את ההגדרה באמצעות לחצני הכוונון - + [5].
5. החזיקו את הלחצן [setup 3 sec.] לחוץ למשך 3 שניות. הערך שהוגדר במדיח יישמר.

השתמשו בחומר ההדחה ברכיבי נוזל השטיפה

ניתן להשתמש באופן כללי בחומר הדחה עם רכיבי נוזל שטיפה עד לדרגת קשיות מים של 21° dH (37° fH, 26° Clarke, 3.7 mmol/l) ללא הוספת נוזל שטיפה. השתמשו מעל דרגת קשיות מים של 21° dH בנוסף לכך בנוזל שטיפה.

כיבוי תצוגת מילוי נוזל השטיפה

כאשר תצוגת מילוי נוזל השטיפה מפריעה לכם [9] (לדוגמה כאשר נעשה שימוש בחומר הדחה משולב עם רכיבי נוזל שטיפה), ניתן לכבות את תצוגת מילוי נוזל השטיפה.

פעלו בדומה למתואר ב"הגדרת כמות נוזל השטיפה" והגדירו את הדרגה 00:00. תצוגת מילוי נוזל השטיפה [9] מכובה.

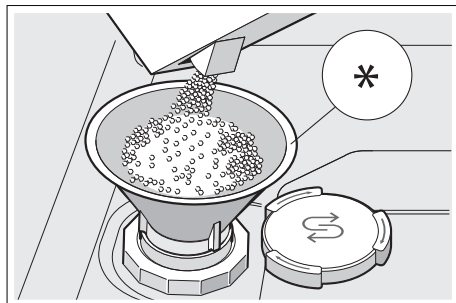
כיבוי תצוגת מילוי המלח / מערכת ריכוך המים

כאשר תצוגת מילוי המלח [11] מפריעה (לדוגמה כאשר נעשה שימוש בחומר הדחה משולב עם רכיבי מלח), ניתן לכבות את תצוגת מילוי המלח.

פעלו בהתאם למתואר בפרק "הגדרת מערכת ריכוך המים" והגדירו את הערך על **H:00**. מערכת ריכוך המים ותצוגת מילוי המלח יהיו כבויות.

אופן מילוי המלח המיוחד:

1. פתחו את סגר ההברגה של מיכל המלח המיוחד [26].
2. מלאו את מיכל המלח המיוחד במים (בצעו את הפעולה רק בהפעלה הראשונה).
3. מלאו את המלח המיוחד בהתאם למוצג (לא מלח בישול או טבליות). המים יידחקו וייתנקזו החוצה.



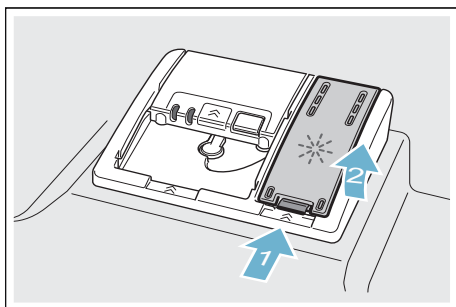
* בהתאם לדגם של מדיח הכלים שלכם

נוזל שטיפה

נוזל השטיפה נחוץ כדי שכלי המטבח ייצאו ללא כתמים והכוסות יהיו צלולות. השתמשו רק בנוזל שטיפה עבור מדיח כלים ביתי. מיד כאשר תצוגת מילוי נוזל השטיפה [9] תידלק בלוח הבקרה, יהיה קיים מלאי נוזל שטיפה עבור 1-2 פעולות שטיפה נוספות. מלאו נוזל שטיפה.

אופן מילוי נוזל השטיפה:

1. פתחו את מיכל נוזל השטיפה [30] לחצו על התפס במכסה (1) והרימו (2).



השימוש בחומר ניקוי עם רכיבי מלח

ניתן להשתמש באופן כללי בחומר הדחה עם רכיבי מלח עד לדרגת קשיות מים של 21°dH (37°fH , 26°Clarke , $3,7 \text{ mmol/l}$) ללא צורך בהוספת מלח מיוחד. השתמשו בתוספת מלח מיוחד בערך קשיות מים של 21°dH .

מערכת ריכוך המים/ מלח מיוחד

התאמת דרגת קשיות המים

תוכלו לכוון את כמות המלח להוספה $H:00$ עד $H:07$. בערך ההגדרה $H:00$ אין צורך במלח.

אופן הגדרת כמות המלח להוספה:

1. ניתן לקבל את ערך קשיות המים של מי הברז אצל חברת המים.
 2. ניתן למצוא את הדרגה הדרושה בטבלת קשיות המים.
 3. הפעילו את מתג הפעלה/כיבוי [1].
 4. החזיקו את הלחצן **setup 3 sec.** לחוץ למשך 3 שניות.
 - בחלון התצוגה [4] יופיע הערך שהוגדר במפעל $H:04$ - **set**.
 5. שמרו את ההגדרה באמצעות לחצני הכוונן - **[5]**.
 6. החזיקו את הלחצן **setup 3 sec.** לחוץ למשך 3 שניות.
- הערך שהוגדר במדיח יישמר.

השימוש במלח מיוחד

מלאו מלח מיוחד כאשר תצוגת מילוי המלח [11] תדלק בלוח ההפעלה. מלאו תמיד מלח מיוחד מיד לפני הדלקת המדיח. כך ניתן להבטיח שתמיסת המלח שגלשה תישטף מיד ושלא תופיע קורוזיה בתא ההדחה.

זהירות!

חומר ההדחה הורס את מערכת ריכוך המים! אין למלא חומר הדחה במיכל המלח המיוחד.

כדי להבטיח תוצאות הדחה טובות, דרושים למדיח מים רכים, כלומר מים המכילים כמויות קטנות של אבנית, אחרת יהיו על הכלים ועל החלל הפנימי של המדיח משקעים לבנים של אבנית. יש לרכך מי ברז בדרגת קשיות של 7°dH (1.2 mmol/l)

המים מרוכזים באמצעות מלח מיוחד (מלח ריכוך) במערכת ריכוך המים של המדיח. הגדרת הריכוך וכמות המלח הדרושה בהתאם לה תלויות בדרגת הקשיות של מי הברז שלכם (עיינו בטבלה הבאה של קשיות המים).

טבלת קשיות המים

ערך קשיות המים dH°	תחום הקשיות	mmol/l	ערך ההגדרה במכשיר
0-6	רכים	0-1.1	$H:00$
7-8	רכים	1.2-1.4	$H:01$
9-10	בינוניים	1.5-1.8	$H:02$
11-12	בינוניים	1.9-2.1	$H:03$
13-16	בינוניים	2.2-2.9	$H:04$
17-21	קשים	3.0-3.7	$H:05$
22-30	קשים	3.8-5.4	$H:06$
31-50	קשים	5.5-8.9	$H:07$

תיאור	הגדרות המפעל	הגדרה
תאורת פנים.	פועל / E:00	* EmotionLight E E:01 - E:00
לאחר ההדלקה תופיע התכנית שנבחרה אחרונה.	Eco 50° / SP:01	SP תכנית התחלתית SP:01 - SP:00
עוצמת האות עם סיום התכנית.	SL:02	SL עוצמת קול האות* SL:03 - SL:00
עוצמת קול המקשים בזמן הפעלת הלחצנים.	BL:02	BL עוצמת קול המקשים* BL:03 - BL:00
* בהתאם לדגם של מדיח הכלים שלכם		

פנים המדיח

עיינו באיור ← עמוד 2

20 תאורת פנימית *

21 מגירת הסכום *

22 סלסילה עליונה

23 זרוע התזה עליונה

24 מגש לאיסוף טבליות

25 זרוע התזה תחתונה

26 מיכל עבור מלח מיוחד

27 מסננים

28 סלסילת הסכום *

29 סלסילה תחתונה

30 מיכל נזל שטיפה

31 מיכל חומר הדחה

32 ידית נעילה עבור מיכל חומר ההדחה

33 לוחית הדגם

* בהתאם לדגם של מדיח הכלים שלכם

סקירת התפריט

מדיח הכלים הוגדר מראש בהגדרות מסוימות לנוחותכם. מידע אודות ההגדרות ניתן למצוא בפרקים הרלוונטיים. ניתן לשנות את הגדרות המפעל.

אופן שינוי ההגדרות:

1. הפעילו את מתג הפעלה/כיבוי [1].
2. החזיקו את הלחצן [setup 3 sec.] לחוץ למשך 3 שניות.
3. בחלון התצוגה יוצג [4] ... H:0 ו- set. לחצו על הלחצן [setup 3 sec.], כדי להגיע להגדרות השונות.
4. cmgu את ההגדרה - + [5] באמצעות לחצני הכוונן.
5. החזיקו את הלחצן [setup 3 sec.] לחוץ למשך 3 שניות. הערך שהוגדר במדיח יישמר.

עצה: אם תשנו הגדרות רבות, בצעו תחילה את השינויים בזה אחר זה. לחצו 3 שניות על הלחצן [setup 3 sec.]. באופן זה יישמרו ההגדרות במדיח.

הגדרה	הגדרות המפעל	תיאור
H קשיות המים H:07 - H:00	H:04	הגדרת קשיות המים. בחרו בדרגה הנמוכה ביותר בשימוש בלשונית הרב תכליתית.
r נזל שטיפה r:06 - r:00	r:05	כמות נזל השטיפה משפיעה על הייבוש. בחרו בדרגה 0 בזמן השימוש בלשונית הרב תכליתית.
SE הגדרת החיישן SE:02 - SE:00	SE:00	התאמת זיהוי הלכלוך לתוצאת הדחה אופטימלית.
d ייבוש מוגבר d:01 - d:00	d:00 / כבוי	ייבוש משופר, לכוסות ולחלקי פלסטיק.
R מים חמים* R:01 - R:00	R:00 / כבוי	אפשרי חיבור למים חמים (60-40°C) או למים קרים (>40°C).
P Auto Power Off P:02 - P:00	P:01	כיבוי אוטומטי של המדיח לאחר סיום הליך השטיפה.

* בהתאם לדגם של מדיח הכלים שלכם

הכרת המדיח

אירוס של לוח הבקרה ושל פנים המדיח מצויים בקדמת החוברת. בטקסט תמצאו הפניות לפרקים השונים.

לוח הבקרה

עיינו באיור ← עמוד 2

מתג הפעלה/כיבוי 1

לחצני תכניות ** 2

תצוגת מהלך התכנית 3

חלון התצוגה 4

לחצני כוונן 5

טיימר 6

לחצן START 7

אפשרויות נוספות/ לחצני התכנית ** 8

תצוגת מילוי נוזל שטיפה 9

תצוגת "בדקו את אספקת המים" 10

תצוגת מילוי מלח 11

לחצן פתיחת הדלת 12

* בהתאם לדגם של מדיח הכלים שלכם

** המספר בהתאם לדגמי האבזור של מדיח הכלים שלכם

שמירה על הסביבה

האריזות של מכשירים חדשים ומכשירים משומשים עצמם מכילים חומרים יקרי ערך וחומרים שניתן למחזר.

פנו את החלקים השונים לאשפה לאחר שהם עברו מיון.

מידע לגבי דרכי הסילוק העדכניים ניתן לקבל אצל הסוכן או במועצה המקומית או בעירייה.

האריזה

כל חלקי הפלסטיק של המכשיר מסומנים בסמל תקן בינלאומי (לדוגמה, "PS" פוליסטרול). באופן זה ניתן בזמן השלכת המכשיר לאשפה לבצע מיון לפי סוגי אשפה מפלסטיק.

הקפידו לציית להוראות הבטיחות המופיעות בפרק "בזמן האספקה" ← עמוד 5.

מדיח ישן

הקפידו על הוראות הבטיחות המופיעות בפרק "בזמן סילוק המכשיר" ← עמוד 8.

מדיח זה מסומן על פי הקווים המנחים של התקנה האירופית 2012/19/EU (סילוק מכשירי חשמל ואלקטרוניקה משומשים - WEEE). תקנה זו מספקת הנחיות התקפות באיחוד האירופי בנוגע להחזרת מכשירים ישנים ומחזורם.



בזמן הסילוק

1. השביתו מדיח ישן על מנת למנוע תאונות.
2. בצעו את הסילוק בהתאם להוראות.

⚠️ זהירות**סכנת פציעה!**

- מותר לפתוח את המדיח לזמן קצר בלבד לצורך הכנסת כלי מטבח או לצורך הוצאת כלי המטבח, על מנת למנוע פציעות, כגון מעידה.
 - סכינים או אביזרים חדים אחרים יש להניח בסלסילת הסכום* [28]
 - כאשר החודים פונים כלפי מטה או במגירת הסכום* [12].
 - אין לשבת או לעמוד על הדלת הפתוחה.
 - שימו לב לכך שהסלסילות לא ימולאו יותר מדי כאשר המדיח הוא מדיח עומד. המדיח עלול להתהפך.
 - כאשר המדיח אינו עומד בתוך גומחה, ולכן הדופן הצדדית נגישה, יש לכסות מסיבות בטיחות את איזור ציר הדלת (סכנת פציעה). את המכסים ניתן לרכוש כאביזרים מיוחדים אצל שירות הלקוחות או בחנות מקצועית.
- * בהתאם לדגם של מדיח הכלים שלכם

⚠️ זהירות**סכנת פיצוץ!**

אין לשפוך תמיסה בתא של חומר ההדחה. קיימת סכנת פיצוץ.

⚠️ זהירות**סכנת כווייה!**

פתחו את הדלת בזהירות במהלך התכנית. קיימת סכנה, שמים חמים יותזו מהמדיח.



⚠️ זהירות**סכנה לילדים!**


- השתמשו בנעילה מפני ילדים אם קיימת כזו.
- אל תרשו לילדים לשחק או להפעיל את המדיח.
- הרחיקו את הילדים מחומר הניקוי ומנוזל ההדחה. הם עלולים לגרום לכוויות בפה, בגרון ובעיניים או לגרום לחנק.
- הרחיקו את הילדים ממדיח פתוח. במדיח עלולים להיות חלקים קטנים, שילדים עלולים לבלוע. מים הנמצאים בתוך המדיח אינם מי שתייה, ועלולים להכיל שאריות של חומר הדחה.
- הקפידו על כך שילדים לא יכניסו אצבעות למגש האיסוף של הטבליות [24]. אצבעות קטנות עלולות להיתפס בחריצים.
- במקרה שהמכשיר מותקן בגובה העיניים, הקפידו בזמן פתיחת וסגירת הדלת על כך, שהילדים לא יילכדו ויימחצו בין דלת המדיח ודלת הארון המצויה מתחתיה.
- ילדים עלולים להינעל בתוך המדיח (סכנת חנק) או להיות במצבי סיכון אחרים.
- לכן כאשר המכשירים יוצאים מכלל שימוש: שלפו את תקע החשמל, נתקו את כבל החשמל והשליכו אותם לאשפה. חבלו בנעילת הדלת כך שלא ניתן יהיה לסגור את הדלת.



נעילה מפני ילדים (נעילת לחצנים)

ניתן להבטיח את המדיח מפני הפסקה אקראית של תכנית (לדוגמה הפסקה בשוגג ע"י ילדים).

אופן הפעלת נעילת הלחצנים:

- 1 הפעילו את התכנית המבוקשת.
 - 2 החזיקו את הלחצן  לחוץ למשך כ-4 שניות.
- בחלון התצוגה יוצג . נעילת הלחצנים מופעלת.

אם יילחץ לחצן כלשהו בזמן מהלך התכנית, יוצג  בחלון התצוגה. לא ניתן להפסיק כעת את תכנית ההדחה (איפוס).

על מנת לבטל את נעילת הלחצנים יש להחזיק את הלחצן  לחוץ למשך כ-4 שניות, עד שבחלון התצוגה  ייכבה.

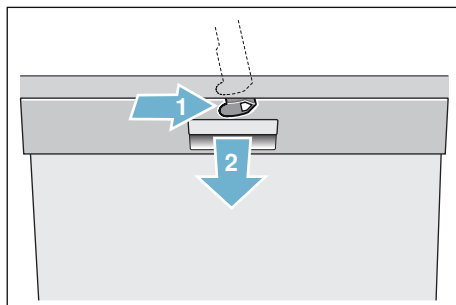
עם סיום התכנית נעילת הלחצנים תבוטל. במקרה של הפסקת חשמל, נעילת הלחצנים נשמרת. יש להפעיל מחדש את נעילת הלחצנים כאשר מתחילים מחדש תכנית הדחה.

במקרה של נזקים

- תיקונים במדיח יבוצעו רק ע"י אנשי מקצוע. נתקו לשם כך את המדיח מהחשמל. הוציאו את תקע החשמל מהשקע בקיר או הורידו את הנתיך בלוח החשמל הדירתי. סגרו את ברז המים.
- אין להפעיל את המכשיר במקרה של נזקים, במיוחד ללוח הבקרה (סדקים, חורים, לחצנים שבורים) או נזקים לפעולת הדלת. הוציאו את תקע החשמל מהשקע בקיר או הורידו את הנתיך בלוח החשמל הדירתי. סגרו את ברז המים וקראו לשירות הלקוחות.

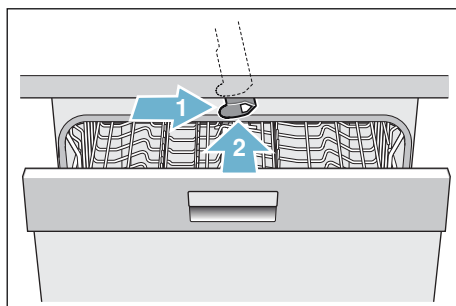
אופן פתיחת הדלת כאשר הנעילה מפני ילדים (נעילת הדלת) מופעלת:

- 1 לחצו את מכסה נעילת הילדים ימינה (1).
- 2 פתחו את הדלת (2).



אופן ביטול הנעילה מפני ילדים (נעילת הדלת):

- 1 לחצו את מכסה נעילת הילדים ימינה (1).
 - 2 הזיזו את מכסה הנעילה מפני ילדים לאחור (2).
- הנעילה מפני ילדים מבוטלת.



* בהתאם לדגם של מדיח הכלים שלכם

בהפעלה היומיומית

קראו והקפידו על הוראות הבטיחות וההפעלה שעל אריזות נוזלי הניקוי וההדחה.

נעילה מפני ילדים (נעילת הדלת) *

הנעילה מפני ילדים (נעילת הדלת) מגנה על הילדים מסכנות אפשריות של המדיח.

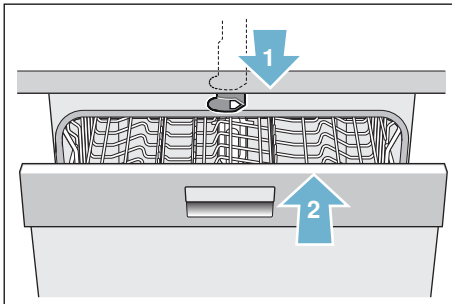
⚠️ זehירות

סכנת חנק!

ילדים עלולים להילכד ולהיחנק במדיח הכלים. סגרו תמיד את דלת המדיח במלואה עם עזיבת מדיח הכלים.

אופן הפעלת הנעילה מפני ילדים (נעילת הדלת):

1. משכו את המכסה בנעילה מפני ילדים לכוונכם (1).
 2. סגרו את הדלת (2).
- הנעילה מפני ילדים מופעלת.



- אם לא מצויות הוראות או במקרה שהוראות ההרכבה אינן כוללות את ההוראות המתאימות, יש לפנות ליצרן של מכשירים אלה על מנת לוודא שניתן להתקין את המדיח מעל או מתחת למכשירים אלה.
- אין להתקין את המדיח מעל או מתחת למכשירים אלה במקרה שאינכם יכולים לקבל מידע מהיצרן.
- אם המיקרוגל מורכב מעל למדיח, עלול להיגרם לו נזק.
- הרכיבו את המכשירים הניתנים לשילוב רק מתחת למשטחי עבודה רציפים, המוברגים לארונות הסמוכים להם על מנת להבטיח את יציבותם.
- אל תתקינו את המדיח סמוך למקור חום (גוף חימום, תנור, כיריים או מכשירים אחרים, הפולטים חום) ואל תתקינו אותו מתחת לכיריים.
- שימו לב לכך שמקורות חום (לדוגמה התקנת חימום / התקנת מים חמים) או חלקי מכשיר החמים עלולים להמיס את בידוד הכבל החשמלי של המדיח. אין להביא את הכבל החשמלי של המדיח במגע עם מקורות חום או עם חלקי מכשיר החמים.
- השקע חייב להיות נגיש בקלות לאחר התקנת המדיח. ← "חיבורי החשמל" בעמוד 42
- בדגמים מסויימים: קופסת הפלסטיק שעל החיבור למים מכילה שסתום חשמלי. כבלי החיבור מצויים בתוך הצינור שלו. אל תחתכו את צינור האספקה. אל תטבלו את קופסת הפלסטיק במים.

בזמן האספקה

1. בדקו מיד האם נגרמו נזקי הובלה לאריזה ולמדיח. אל תפעילו מדיח פגום, אלא פנו מיד לספק.
2. השליכו את חומר האריזה בהתאם לתקנות.
3. אל תניחו לילדים לשחק באריזות ובחלקיהן. סכנת חנק מקרטונים מתקפלים ומיריעות ניילון.

התקנה

- שימו לב לכך שהדופן האחורית של המדיח לא תהיה נגישה לאחר ההתקנה (סכנת מגע במשטחים חמים).
- בצעו את ההתקנה והחיבור בהתאם להוראות ההתקנה וההרכבה.
- על מדיח הכלים להיות מנותק מהחשמל בזמן ההתקנה.
- וודאו שמערכת מוליך המגן של רשת החשמל הביתית הותקנה נכון.
- תנאי חיבור החשמל חייבים לתאום לנתונים המצויים בלוחית הנתונים **33** של מדיח הכלים.
- במקרה של נזק לחיבור החשמל של המדיח, יש להחליפו בכבל חשמל מיוחד.
- על מנת למנוע סכנות, יש לבצע זאת רק ע"י שירות הלקוחות.
- אם המדיח מותקן בארון גבוה, יש לחזקו כראוי.
- אם המדיח מורכב מתחת למכשירי מטבח אחרים, יש לעקוב אחרי ההוראות שילוב עם מדיח הנמצאות בהוראות ההפעלה של כל מכשיר.
- הקפידו גם על הוראות ההרכבה של המדיח, על מנת להבטיח פעולה בטוחה של כל המכשירים.

שימוש בהתאם לייעוד

- מדיח זה מיועד לשימוש ביתי.
- השתמשו במדיח רק במשק הבית ורק למטרה המוגדרת: הדחת כלי מטבח.
- מדיח זה מיועד לשימוש בגובה מקסימלי של 4000 מטר מעל פני הים.

הוראות בטיחות

- מדיח זה יכול להיות מופעל ע"י ילדים החל מגיל 8 וע"י אנשים בעלי מגבלות פיזיות, חושיות או מנטליות או אנשים חסרי נסיון וידע, כאשר הם נמצאים תחת פיקוח של אדם האחראי על בטחונם, או אם עברו הכשרה בקשר להפעלה בטוחה של המכשיר, והבינו את הסכנות הנובעות ממנו.
- אסור לילדים לשחק במכשיר. אסור לילדים לבצע עבודות ניקיון ותחזוקה, אלא אם הם בגיל 8 ויותר ונמצאים תחת השגחה.
- יש להרחיק מהמדיח ומכבל החיבור החשמלי ילדים הקטנים מגיל 8.

לפני הפעלת המדיח

- קראו בעיון את הוראות ההפעלה וההתקנה! הן מכילות מידע חשוב לגבי התקנת המקרר, הפעלתו ותחזוקתו.
- שמרו את כל המסמכים כדי שתוכלו להיעזר בהם בעתיד או למסור אותם לאדם אחר שישתמש במדיח.
- ניתן להוריד את הוראות ההפעלה בחינם מאתר האינטרנט שלנו. את כתובת אתר האינטרנט ניתן למצוא במסמכי המדיח.

40	שירות לקוחות	
40	התקנה וחיבור	
40	תכולת האריזה	
40	הוראות בטיחות	
41	אספקה	
41	מפרטים טכניים	
41	התקנה	
41	חיבור לביוב	
41	חיבור למי שתייה	
42	חיבור למים חמים	
42	חיבורי החשמל	
43	פירוק המדיח	
43	הובלה	
43	הגנה מקרה (ריקון המדיח)	

26	הפעלת המכשיר	
26	נתוני התכנית	
26	שינוי ההגדרות	
26	חיישן צלילות המים	
26	הגדרת החיישן	
26	ייבוש מוגבר	
26	כיבוי אוטומטי	
27	EmotionLight	
27	שינוי התכנית ההתחלתית	
27	עוצמת קול האות	
27	עוצמת קול המקשים	
27	הפעילו את המדיח	
27	תצוגת זמן ההדחה שנוטר	
27	טיימר	
27	סיום תכנית	
28	כבוי המדיח	
28	הפסקת התכנית במהלכה	
28	סיום התכנית	
28	שינוי תכנית הדחה	

28	ניקוי ותחזוקה	
28	מצב כללי של המדיח	
29	הטיפול במדיח	
29	מלח מיוחד ונוזל שטיפה	
29	מסננים	
30	זרועות התזה	

30	הופיעה תקלה, מה עושים?	
30	משאבת ניקוז	
32	טבלת תקלות	

תוכן העניינים

15. כלי מטבח

- 15. לא מתאימים
- 15. נזק לכוסות ולכלים
- 15. הכנסת הכלים למדיח.
- 15. סלסילה עליונה.
- 16. סלסילה תחתונה.
- 16. סלסילת סכו"ם
- 16. מגירת הסכו"ם
- 17. כוונת.
- 18. יתדות מתקפלים.
- 18. מחזיק אביזרים קטנים
- 18. מגירת הסכינים.
- 18. ראש התזה לתבניות אפיה
- 19. הוצאת הכלים מהמדיח
- 19. כוונן גובה הסלסילה

21. חומר הדחה

- 21. הוספת חומר הדחה
- 22. חומר הדחה משולב.

23. סקירת תכניות

- 24. בחירת תכנית הדחה
- 24. מידע עבור מכוני בדיקה

25. אפשרויות נוספות

- 25. הדחה מהירה (VarioSpeedPlus)
- 25. חצי כמות
- 25. HygienePlus
- 25. איזור הדחה מוגברת
- 25. ייבוש נוסף
- 25. ייבוש והברקה
- 25. חיסכון באנרגיה

5. שימוש בהתאם לייעוד

5. הוראות בטיחות

- 5. לפני הפעלת המדיח
- 5. בזמן האספקה
- 5. התקנה
- 6. בהפעלה היומיומית
- 6. נעילת הדלת.
- 7. נעילת לחצנים
- 7. במקרה של נזקים
- 8. בזמן הסילוק.

9. שמירה על הסביבה

- 9. האריזה
- 9. מדיח ישן

9. הכרת המדיח

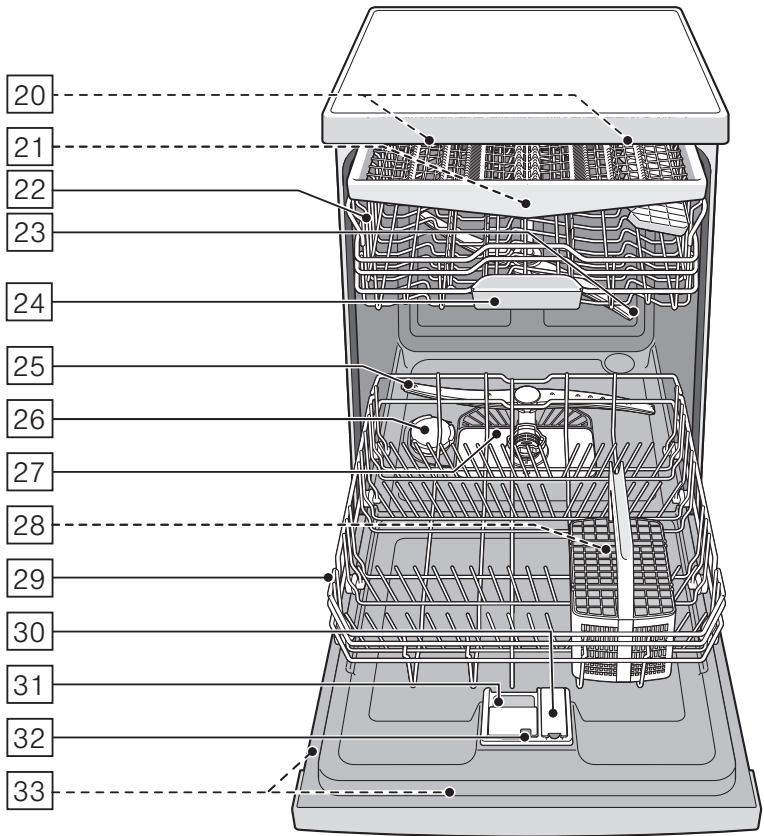
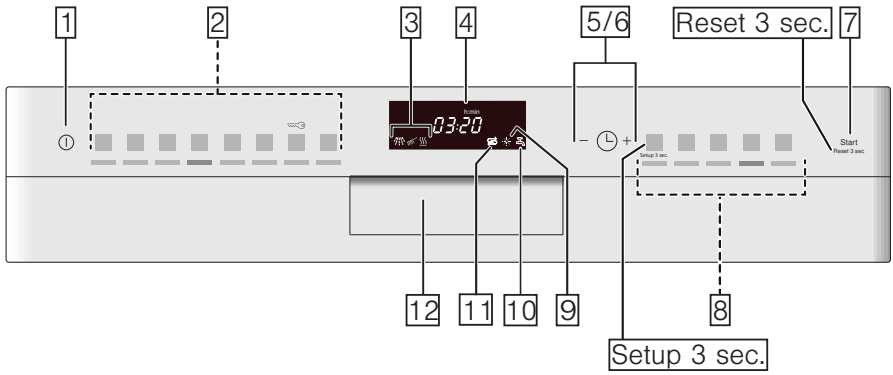
- 9. לוח הבקרה
- 10. פנים המדיח
- 10. סקירת התפריט

12. מערכת ריכוך המים / מלח מיוחד

- 12. טבלת קשיות המים
- 12. התאמת דרגת קשיות המים
- 12. השימוש במלח מיוחד
- 13. חומר הדחה עם רכיבי מלח
- 13. כיבוי מערכת ריכוך המים

13. נוזל שטיפה

- 14. הגדרת כמות נוזל השטיפה
- 14. חומר הדחה עם
- 14. רכיבי נוזל שטיפה
- 14. כיבוי תצוגת מילוי נוזל השטיפה





SIEMENS



מדיח כלים

SN.../SX...

siemens-home.bsh-group.com/welcome

he הוראות שימוש והפעלה

Register
your
product
online