

הכנת הארון והמכשיר לשימוש עם מצב פליטת אוויר

1. השתמשו בארבעה ברגי פלסטיק כדי להצמיד את מחבר ההפחתה או את תפס המרפק של התעלה השטוחה לפתח יציאת האוויר של הכיריים או להארכה. (איור 5)

הערה: במידת הצורך, הבריגו את ההארכה המתאימה לכיריים. מדדו את העומק המורשה T של המגירה - הקפידו להשאיר מרחק של 10 מ"מ מצינור פליטת האוויר. עומק המגירה עשוי להשתנות, בהתאם להארכה הנמצאת בשימוש. (איור 5)

2. בהתאם לתצורת מערכת פליטת האוויר, צרו חתך בלוח האחורי של הארון עבור צינור פליטת האוויר, הסירו את הלוח האחורי של הארון או צרו חתך בתחתית הארון.

3. יש להסיר שבבים לאחר ביצוע החתכים.

הערה: יש לבצע אטימה של משטחי החתך באמצעות חומר עמיד לחום ולמים.

הכנה לחיבור חשמלי

הערה: עיינו בסעיף חיבור חשמלי בפרק מידע כללי.

במכשירים שאינם כוללים כבל מותקן מראש, הכניסו את כבל החשמל לשקע.

1. הפכו את הכיריים והניחו אותן על האריזה, מטלית או משטח אחר כדי למנוע שריטות.

2. השתמשו במברג כדי להרים את כיסוי השקע. (איור 6)

3. שחררו את בורג ההידוק והשתמשו במברג כדי להרים את תפסני הצינורות. (איור 7)

4. חברו לשקע החשמל רק כפי שמוצג באיור (איור 8):

BN: חום

BU: כחול

GN/YE: צהוב וירוק

BK: שחור

GY: אפור

הערות

■ במידת הצורך, התקינו את גשרי הנחשת שסופקו כפי שמוצג בתרשים הזרם.

■ ודאו שהברגים בשקע החשמל מוברגים היטב לאחר שהכבלים חוברו.

■ עבור חיבור של כ-2N/3N, הכבל החי L1 (אפור) מתאים למנוע המאוורר.

5. השתמשו בתפסני הצינורות כדי לחזק את כבל החשמל ולהדק את בורג ההידוק. (איור 9)

6. סגרו את הכיסוי על השקע.

הערה: סדרו את הכבלים באזור המרכזי של שקע החשמל כדי לסייע בהידוק.

הערה: אם דרוש כבל חשמל ארוך יותר, פנו אל מרכז שירות הלקוחות. כבלי חיבור באורך של עד 2.20 מ' זמינים.

התקנת המכשיר

⚠ אנשים בעלי שתלים אלקטרוניים!

המכשיר עשוי לכלול מגנטים קבועים שעלולים להשפיע על שתלים אלקטרוניים; לדוגמה, קוצבי לב או משאבות אינסולין. לפיכך, במהלך התקנת המכשיר, אנשים בעלי שתלים אלקטרוניים מוכרחים לשמור על מרחק מינימלי של 10 ס"מ ממנו.

⚠ סכנת התחשמלות!

רכיבים בתוך המכשיר עלולים להיות בעלי קצוות חדים. רכיבים אלה עלולים לפגוע בכבל החשמל. הקפידו לא לפתל ולא לצבוט את כבל החשמל במהלך ההתקנה.

⚠ סכנת פציעה!

ייתכן כי בעת ההתקנה רכיבים בעלי קצוות חדים יהיו נגישים. לבשו כפפות מגן.

התקנת הכיריים

1. חברו את מסילות התלייה. (איור 10a)

עבור משטחי עבודה מאבן, הדביקו את המסילות (לשם כך, השתמשו בדבק עמיד בפני חום המתאים להדבקות מתכת ואבן).

2. הכניסו את המכשיר לחתך במשטח העבודה. (איור 10b)

3. חברו את תפסי ההחזקה שסופקו והדקו אותם היטב. ישרו את משטח הבישול בהתאם למשטח העבודה באמצעות תפסי ההחזקה. (איור 10c)

הערה: אין להשתמש במברגה חשמלית.

חיבור המכשיר

הערות

■ עבור מצב פליטת אוויר, יש להתקין דלתית למניעת זרימת אוויר חוזרת עם לחץ פתיחה מרבי של 65 Pa. אם דלתית מעין זו לא מצורפת למכשיר, ניתן להשיגה באחת החנויות המתמחות.

■ במצב שבו אוויר הפליטה יוצא החוצה דרך קיר חיפוי, יש להשתמש במסגרת טלסקופית.

חיבור צינור פליטת האוויר

1. חברו את צינור פליטת האוויר לכיפוף התעלה השטוחה או למחבר ההפחתה. (איור 11)

2. חברו אותו לפתח פליטת האוויר.

3. השתמשו באמצעים המתאימים לאיטום הקיבועים.

יצירת החיבור עבור סחרור האוויר

1. הצמידו היטב, או במידת הצורך, הבריגו את מודול המסנן היטב לכיפוף התחתון של התעלה השטוחה. (איור 12a)

הערה: במידת הצורך, סובבו את מודול המסנן כדי לאפשר את פתיחת המגירה של מסנן הפחם הפעיל מהצד השני.

2. הצמידו היטב את רכיב החיבור הגמיש לכיפוף העליון של התעלה השטוחה.

3. השתמשו ברכיב החיבור הגמיש כדי לחבר את מודול המסנן לכיפוף העליון של התעלה השטוחה.

הערה: במידת הצורך, התקינו הארכות בין מודול המסנן לרכיב החיבור הגמיש.

4. פתחו את כל הנעילות במגירה. פתחו את המגירה. (איור 12b)

5. הכניסו את מסנן הפחם הפעיל. (איור 12c)

6. סגרו את המגירה.

7. סגרו את כל הנעילות במגירה.

חיבור לרשת החשמל

■ מתח: עיינו בלוחית הדירוג.

■ חברו רק כפי שמוצג בתרשים הזרם (איור 13):

BN: חום

BU: כחול

GN/YE: ירוק וצהוב

BK: שחור

GY: אפור

■ בהתאם לסוג החיבור, ייתכן שיהיה עליכם לשנות את סידור מסופי טבעת החיבור שסופקו על-ידי היצרן. לשם כך, ייתכן שיהיה עליכם לקצר את מסופי טבעת החיבור ולהסיר את הבידוד כדי להכניס מסוף טבעת חיבור המחבר שני כבלים.

הערה: בדקו שהמכשיר מוכן להפעלה: אם הסמל $E05\ 13\ U400$ או E מופיע בתצוגת המכשיר, המכשיר אינו מחובר כהלכה. נתקו אותו מאספקת החשמל ובדקו את חיבור כבל החשמל.

החלפת התצוגה למצב סחרור אוויר או מצב פליטת אוויר

עבור מצב פליטת אוויר ומצב סחרור אוויר, במידת הצורך, הפעילו את התצוגה של יחידת הבקרה החשמלית בהתאם להגדרות הבסיסיות. לשם כך, עיינו בסעיף הגדרות בסיסיות שבחוברת ההוראות.

פירוק המכשיר

1. נתקו את המכשיר מהחשמל.

⚠ סכנת התחשמלות!

בעת ניתוק הכיריים מאספקת החשמל, המסופים עלולים לגרום למתח הפוך. על החיבור החשמלי להיות מבוצע רק על-ידי מומחה מורשה.

2. הסירו את תעלת פליטת האוויר או נתקו את חיבורי סחרור האוויר.

3. הוציאו את המכשיר בזירות בדחיפה מלמטה.

זהירות!

נזק למכשיר: אין למשוך בכוח את המכשיר מלמעלה.

הערה: על המכשיר לפעול רק כאשר הוא מותקן כהלכה והצינורות מחוברים.

חיבור חשמלי

נתוני החיבור הדרושים מופיעים על לוחית הזיהוי של המכשיר. מכשיר זה תואם לתקנות מניעת השיבושים של האיחוד האירופי. יש לאפשר אך ורק לאיש מקצוע מורשה לחבר את המכשיר. יש להתקין את המכשיר בהתאם להנחיות ה-IEE (איגוד מהנדסי החשמל והאלקטרוניקה) העדכניות ביותר. המכשיר עלול להיפגם אם אינו מחובר כהלכה.

ודאו שמתח אספקת החשמל מתאים לערך שצוין על-גבי לוחית הדירוג. ודאו שאספקת החשמל מוארכת כהלכה, שהגנת הנתוך מספיקה ושמערכת הכבלים/חיווט בבניין היא בעלת ממדים מתאימים עבור ההספק החשמלי של המכשיר.

יש לציית להוראות הבאות בעת התקנת כבל החשמל:

- ודאו שכבל החשמל אינו מחוץ או מעוך.
- הרחיקו את הכבל מקצוות חדים.
- ודאו שהכבל אינו בא במגע עם מעטפת המתכת בצדו התחתון של המכשיר משום שהיא מתחממת.

בדקו את החיווט הביתי לפני חיבור המכשיר. ודאו שקיימת הגנת נתיכים מספיקה של החיווט הביתי. המתח והזרם של המכשיר מוכרחים להתאים לחיווט החשמלי (ראו לוחית דירוג).

המכשיר תואם למערכת הגנה מסוג I, ויש להפעילו רק אם הוא מצויד בחיבור מוארק לחשמל.

החיווט מוכרח לכלול מתג מבודד רב-קוטבי עם מרווח לחיבור של 3 מ"מ לפחות. עליו להמשיך ולהיות נגיש גם לאחר התקנת המכשיר.

טכנאי מוסמך בלבד רשאי להתקין או להחליף את שקע החשמל, תוך התחשבות בתקנות המתאימות.

בעת החלפת כבל החשמל, ייתכן שיהיה עליכם להפוך את המכשיר. במקרה זה, הסירו את כיסוי המסנן והוציאו את המיכל ואת מסנן השומנים ממתכת. פעולה זו תמנע את נפילת הרכיבים.

אם כבל החשמל של המכשיר ניזוק, יש להחליף אותו בכבל חשמל H05V2V2-F.

הכנות להתקנה**ממדי המכשיר ומרחקי ביטחון**

- קחו בחשבון את ממדי המכשיר עבור מצב סחרור אוויר. (איור A)
- קחו בחשבון את ממדי המכשיר עבור מצב פליטת אוויר. (איור B)
- ודאו שלאחר ההתקנה, תהיה גישה מתאימה למכשיר לצורך החלפת מסנן הפחם הפעיל, ריקון מיכל הגלישה והסרת כיסוי גוף המכשיר. (איור C)

■ הקפידו על מרחקי הביטחון. (איור C, 1)

בדיקת ארון להתקנה

- הארון להתקנה מוכרח להיות מאוזן ובעל יכולת נשיאה מספיקה.
- המשקל המרבי של המכשיר הוא כ-25 ק"ג.
- הארון שבו מתבצעת ההתקנה חייב להיות עמיד בחום של עד 90°C.
- הארון להתקנה מוכרח להיות יציב גם לאחר שבוצעו בו החתכים.
- השתמשו באמצעים תומכים מתאימים מתחת למשטח העבודה, בפרט אם אינו עבה מאוד, כדי לוודא שהוא חזק ומסוגל לשאת את העומס הנדרש. קחו בחשבון את משקל המכשיר וכל עומס נוסף. יש לוודא שחומרי חיזוק שבהם נעשה שימוש יהיו עמידים בחום ובלחות.
- יש להתאים את עומק המגירות מתחת למכשיר בהתאם לצינורות ולעומק משטח העבודה. יש להסיר את המגירה העליונה ולא ניתן להשתמש בה.

■ המרחק בין פני השטח של משטח העבודה לאזור העליון של המגירה מוכרח להיות 215 מ"מ.

■ אין להציב תנורים, מקררים, מדיחי כלים, מכונות כביסה או מכשירים אחרים מתחת למכשיר.

הערה: בדקו שהמכשיר מאוזן לאחר שהותקן בפתח ההתקנה.

הכנת ארונות מטבח

1. יש לבצע את החתכים במשטח העבודה בהתאם לתרשים ההתקנה. (איור 1)

הערה: הזווית בין המשטח שבו מתבצע החתך לבין משטח העבודה מוכרחה להיות 90°. החתכים בצדדים מוכרחים להיות שטוחים. עבור משטחי עבודה מרובדים, ייתכן שיהיה עליכם להשתמש בסרטים בצדי החתך.

2. כדי לוודא שהמכשיר פועל כהלכה, יש לאוורר את הכיריים במידה מספקת. לשם כך, צרו פתח ליציאת אוויר עם חתך פנימי מינימלי של 200 סמ"ר ביחידת הבסיס.

3. הקפידו על המרחקים המינימליים בעת ההתקנה מעל מגירה. (איור C)

4. הסירו את המגירה העליונה והצמידו לארון כיסוי מתאים.

הכנת הארון והמכשיר לשימוש עם מצב סחרור אוויר**יצירת חתך בארון**

1. צרו פתח יציאת אוויר בחלק התחתון של הארון.

הערה: פתח יציאת האוויר מוכרח להיות בעל חתך פנימי מינימלי של כ-720 סמ"ר. צרו פתח יציאה גדול ככל שניתן בלוח הבסיס כדי לצמצם את משב הרוחות והרעש.

2. הסירו לוח אחורי של הארון.

3. במידת הצורך, הסירו את הסרט העליון בלוח האחורי של הארון.

4. בקצה האחורי של החתך במשטח העבודה, קבעו את נקודת המרכז וסמנו אותה ואת שני הקווים שיוורדים במאוך למטה בתחתית הארון. (איור 2a)

5. מקמו כהלכה את לוח החיבור מול הקווים המרכזיים בתחתית הארון. (איור 2b)

6. אם המגירות מותקנות: סגרו את המגירה התחתונה במלואה. אם לוח החיבור נעלם רחוק מדי מתחת למגירה, הזיזו אותו לעבר חלקו האחורי של הארון. השתמשו בסימונים על-גבי לוח החיבור כדי ליישר אותו במקביל לקו המרכזי. (איור 2c)

הערות

■ אם המרחק בין המגירה לתחתית הארון קטן מדי עבור הברגת לוח החיבור לתחתית הארון, סובבו את לוח החיבור ב-180° והבריגו אותו לתחתית הארון מלמטה (איור 3b). לפני שתעשו זאת, ישרו את לוח החיבור בתחתית הארון מלמעלה כדי לקבוע היכן יש למקם אותו. (איור 2c)

■ השתמשו בהארכה המתאימה ביותר בהתבסס על מיקום לוח החיבור.

■ אם לא ניתן לדחוף את לוח החיבור אחורה במידה מספקת, השתמשו במגירות עמוקות פחות.

7. במידת הצורך, השתמשו בלוח החיבור כדי לסמן וליצור את החתך בתחתית הארון. (איור 2d)

8. יש להסיר שבבים לאחר ביצוע החתכים.

הערה: יש לבצע אטימה של משטחי החתך באמצעות חומר עמיד לחום ולמים.

הברגה בטוחה של לוח החיבור והצמדת מתקן פיזור האוויר

1. אם המרחק בין המגירה לתחתית הארון מספק, השתמשו בברגי פלסטיק כדי להצמיד את לוח החיבור לכיפוף התחתון של התעלה השטוחה מלמעלה. (איור 3a)

הערה: במידת הצורך, סובבו את הכיפוף התחתון של התעלה השטוחה כך שיציאת האוויר תהיה בצד השני.

2. השתמשו בברגי עץ כדי להצמיד את לוח החיבור לתחתית הארון מלמעלה. (איור 3a)

הערה: אם המרחק בין המגירה לתחתית הארון קטן מדי עבור הברגת לוח החיבור לתחתית הארון, סובבו את לוח החיבור ב-180° והבריגו אותו לתחתית הארון מלמטה. (איור 3b)

3. הצמידו היטב את מתקן פיזור האוויר לכיפוף התחתון של התעלה השטוחה. (איור 3c)

התקנת כיפוף עליון של התעלה השטוחה

1. במידת הצורך, בחרו בהארכה בהתבסס על מיקום לוח החיבור ועומק הארון. ככל שההארכה ארוכה יותר, כך המגירה יכולה להיות עמוקה יותר. השתמשו בארבעה ברגי פלסטיק כדי להצמיד את ההארכה לפתח יציאת האוויר של הכיריים. (איור 4)

2. הבריגו את תפס המרפק העליון של התעלה השטוחה לפתח יציאת האוויר של הכיריים או להארכה.

⚠️ הוראות בטיחות חשובות

יש לקרוא הוראות אלה בעיון רב. רק לאחר קריאת ההוראות תוכלו להפעיל את המכשיר בצורה בטוחה ונכונה. שמרו את חוברת ההוראות ואת הוראות ההתקנה לשימוש עתידי או כדי למסור אותן למשתמשים עתידיים.

שימוש בטוח במכשיר מחייב התקנה נכונה על פי הוראות הבטיחות. המתקין אחראי לוודא שהמכשיר עובד בצורה מושלמת במקום התקנתו.

אנשים בעלי שתלים אלקטרוניים

המכשיר עשוי לכלול מגנטים קבועים שעלולים להשפיע על שתלים אלקטרוניים; לדוגמה, קוצבי לב או משאבות אינסולין. לפיכך, במהלך התקנת המכשיר, אנשים בעלי שתלים אלקטרוניים מוכרחים לשמור על מרחק מינימלי של 10 ס"מ ממנו.

אחריות היצרן והיבואן תפוג במקרה של תקלות או נזק הנגרמים מחיווט חשמלי שגוי.

כבל חשמלי: ייתכן שהוא כבר מחובר לקופסת החיבור בכריים או

סופוק ביחד עם המכשיר. רק מומחה מורשה או טכנאי מוסמך משירות הלקוחות רשאים להתקין אותו. ניתן למצוא את נתוני החיבור הדרושים על לוחית הדירוג ובתרשים החיבור.

יש להשתמש רק בכבל סופוק ביחד עם המכשיר או על-ידי שירות הלקוחות הטכני.

לפני ביצוע כל סוג של עבודה, נתקו את החשמל.

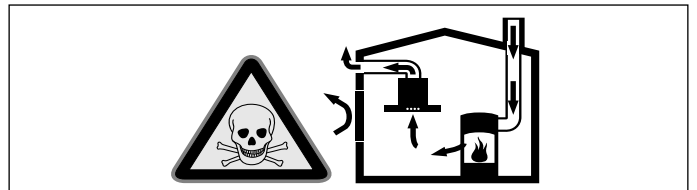
בעת ההתקנה, יש להקפיד על תקנות הבטיחה ותקנות המקומיות הנוגעות לאספקת גז וחשמל.

בעת ניתוב אוויר הפליטה, יש להקפיד על התקנות הציבוריות העדכניות (לדוגמה, תקנות בנייה).

סכנת מוות!

סכנת הרעלה במקרה של שאיבת גזי פליטה חזרה לתוך החדר.

בעת שימוש בקולט האדים במצב פליטה, בד בבד עם מכשיר חימום הצורך אוויר, יש תמיד לוודא אספקת אוויר צח בכמות נאותה.



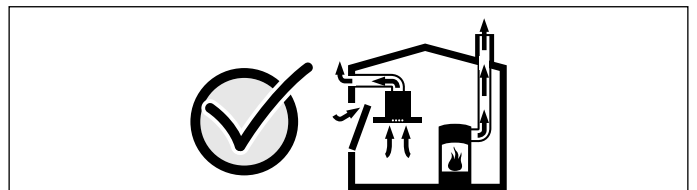
מכשירי חימום צורכי אוויר (כגון מכשירי חימום בגז, נפט, עץ או פחם, מכשירי זרימה רציפה או מכשירי חימום במים) מקבלים את אוויר השריפה שלהם מחלל החדר שבו הם נמצאים, ופולטים את גזי הפליטה אל האוויר הפתוח באמצעות מערכת פליטה כלשהי (כגון ארובה).

בשילוב עם קולט האדים, הם גורמים ליניקת אוויר מתוך המטבח ומחדרים סמוכים, מה שגורם להיווצרות ואקום חלקי, וזאת אם אין אספקה של אוויר צח אל תוך החדר. במקרה כזה, עלולים גזים רעילים מתוך הארובה או מתעלת הפליטה להישאב חזרה פנימה אל תוך חלל המגורים.

■ כדי למנוע סיכון זה, יש תמיד לדאוג לאספקה נאותה של אוויר צח.

■ פתח אוורור בקיר אינו מספיק כדי למלא את הדרישה לאספקת אוויר צח.

כדי לעמוד בתקני הבטיחות, יש לוודא שהואקום החלקי אשר נוצר בחדר שבו פועל מכשיר החימום אינו עולה על 4 Pa (0.04 mbar). לשם כך, יש לוודא שאוויר הנחוץ לשריפה במכשיר החימום יכול להיכנס לחדר דרך פתחים שלא ניתן לחסום, כגון דלתות, חלונות, פתחי אוורור בקיר או אמצעים טכניים אחרים.



בכל מקרה, יש להיוועץ במהנדס חימום. הוא יוכל להעריך את מצב האוורור של כל הבית ולהציע את אמצעי האוורור המתאימים לשמירה על מצב תקין.

כאשר קולט האדים מופעל במצב של סחרור אוויר, אין כל הגבלה על אופן ההפעלה.

סכנת מוות!

סכנת הרעלה במקרה של שאיבת גזי פליטה חזרה לתוך החדר. בעת התקנת מערכת אוורור בדוד חימום בעל ארובה פתוחה, אספקת החשמל למערכת האוורור מוכרחה להיות מסופקת עם מתג בטיחות מתאים.

סכנת שריפה!

משקעים שומניים במסנן השומנים עלולים להתלקח. אין להדליק להבה פתוחה בקרבת המכשיר (לדוגמה, בישול בלהבה גלויה). אין להתקין את המכשיר ליד תנור חימום הפועל בדלק מוצק (כגון עץ או פחם), אלא אם קיים כיסוי קבוע שלא ניתן להסרה. אסור שמכשיר החימום ייצור גצים המתעופפים בחדר.

סכנת פציעה!

- שינויים במערכות החשמליות או המכאניות הם מסוכנים ועלולים לגרום לתקלות. אין לבצע שום שינוי במערכות החשמליות או המכאניות.
- ייתכן כי בעת ההתקנה רכיבים בעלי קצוות חדים יהיו נגישים. לבשו כפפות מגן.
- המכשיר כבד למדי. שני אנשים דרושים כדי להזיז את המכשיר ממקום למקום. יש להשתמש אך ורק בכלים וציוד מתאימים.
- קיים סיכון לפציעה כאשר המאוורר מסתובב. אין להפעיל את המכשיר לפני שהותקן. אין לשלוח ידיים לתוך פתח פליטת האוויר בגב המכשיר בזמן שהוא פועל.

סכנת חנק!

חומרי האריזה עלולים להוות סכנה לילדים. לעולם אין לאפשר לילדים לשחק בחומרי האריזה.

אין להתקין את המכשיר בסירות או בכלי רכב.

כיריים: שטוחות, אופקיות, יציבות. יש לפעול על פי הוראות היצרן.

אם עובי משטח העבודה שבתוכו מותקנות הכיריים אינו תואם למפרטים, חזקו את משטח העבודה באמצעות חומר עמיד בפני אש ומים עד שיגיע לעובי המינימלי. אחרת, לא ניתן להבטיח יציבות מספיקה.

הערות

- משטח העבודה שבתוכו מותקנות הכיריים צריך להיות מסוגל לעמוד בעומסים של כ-60 ק"ג.
- רק ספק שירות מומחה רשאי לבצע התאמות של משטח העבודה, בהתאם לתרשים ההתקנה. החתך מוכרח להיות נקי ומדויק משום שהקצה גלוי במשטח העבודה. נקו את החתכים באמצעות חומר ניקוי מתאים והסירו מהם את השמן.

מידע כללי

משטחים חיצוניים של המכשיר רגישים לנזק. בעת ההתקנה, יש לנהוג בזהירות כדי למנוע נזק.

מצב פליטת אוויר

הערה: אין לנתב את אוויר הפליטה לתוך ארובה פעילה של עשן או גזי פליטה אחרים, או לתוך תעלה המשמשת לאוורור חדרים שבהם מותקן-נים מכשירים פולטי חום.

במקרה של ניתוב אוויר הפליטה לתוך ארובת עשן או גזי פליטה לא פעילה, יש לקבל את אישורו של מהנדס החימום.

תעלת פליטת אוויר

הערה: היצרן והיבואן לא יישאו בכל אחריות בגין תקלות אשר ניתן לייחס לחלקי הצנרת.

- המכשיר מספק את הביצועים הטובים ביותר באמצעות צינור פליטה קצר, ישר ובעל קוטר גדול ככל האפשר.
- התקנת צינור פליטה ארוך ומחוספס, צינור בעל כיפופים רבים, או צינור שקוטרו קטן מ-150 מ"מ, מונעת השגת ביצועים מיטביים ועלולה לגרום להגברת הרעש הנוצר בעת פעולת המאוורר.
- הצינורות או הזרנוקים המשמשים לפרישת תעלת הפליטה יהיו עשויים מחומר שאינו דליק.
- במצב שבו אוויר הפליטה יוצא החוצה דרך קיר חיצוני, יש להשתמש במסגרת טלסקופית.

סכנת נזק עקב חזרת אדי עיבוי. יש להתקין את תעלת הפליטה כך שהיא מופנית בזווית קלה בכיוון המנוגד למכשיר (שיפוע של 1°).

צינורות עגולים

מומלץ להשתמש בקוטר פנימי של 150 מ"מ.

תעלות שטוחות

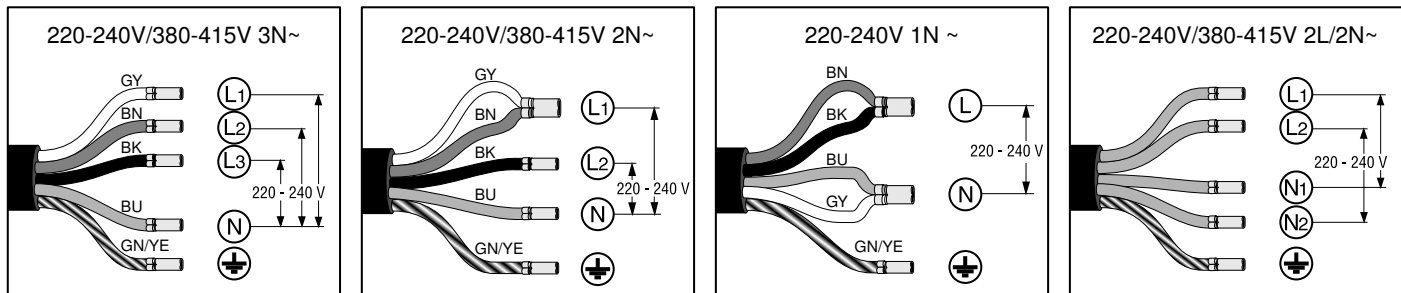
החתך הפנימי יהיה תואם לקוטר של הצינורות העגולים.

קוטר 150 מ"מ - 177 סמ"ר בקירוב

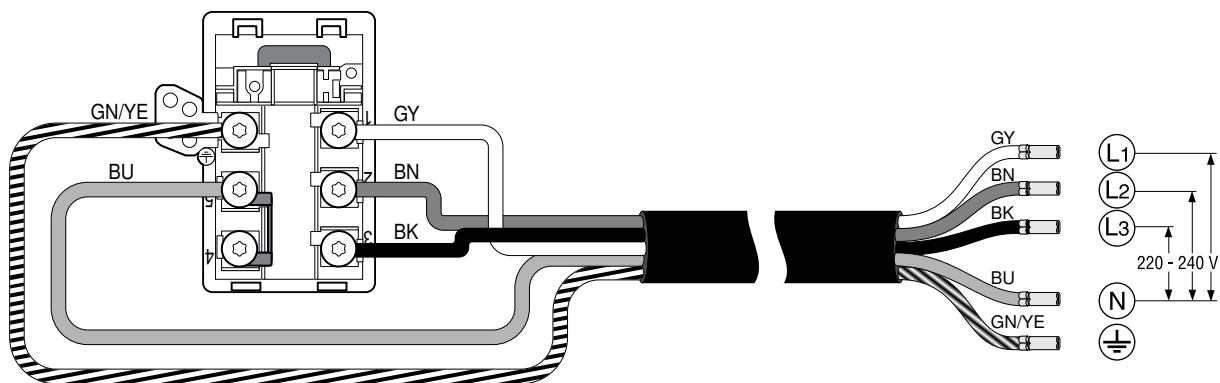
■ יש לוודא שאין בתעלות השטוחות כיפופים חדים.

■ יש להשתמש בפסי אטימה עבור קוטרי צינורות שונים.

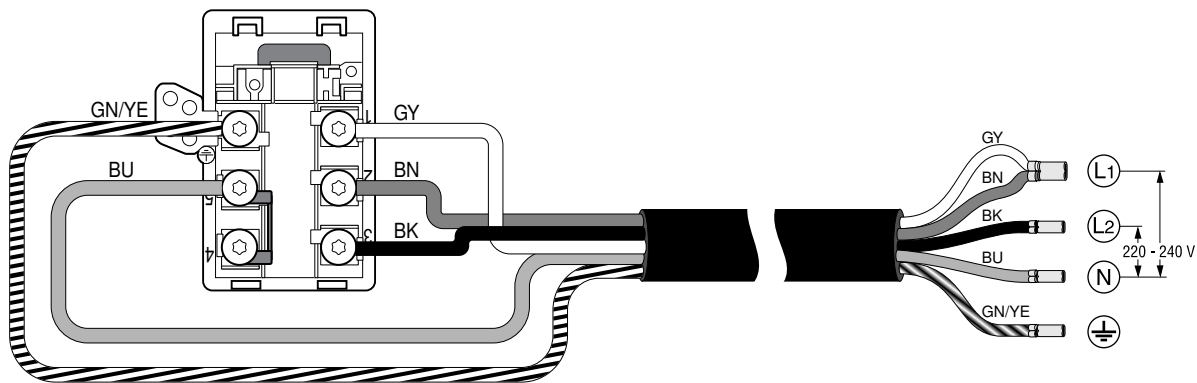
13



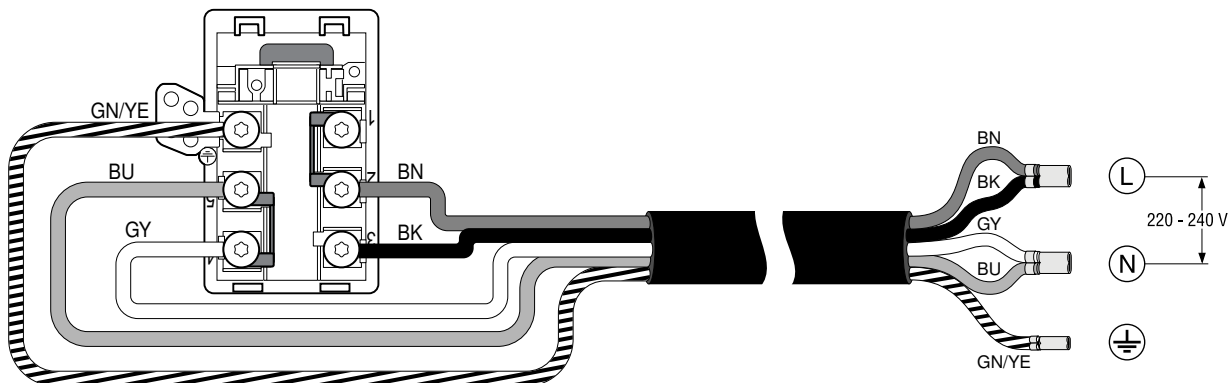
220-240V/380-415V 3N~



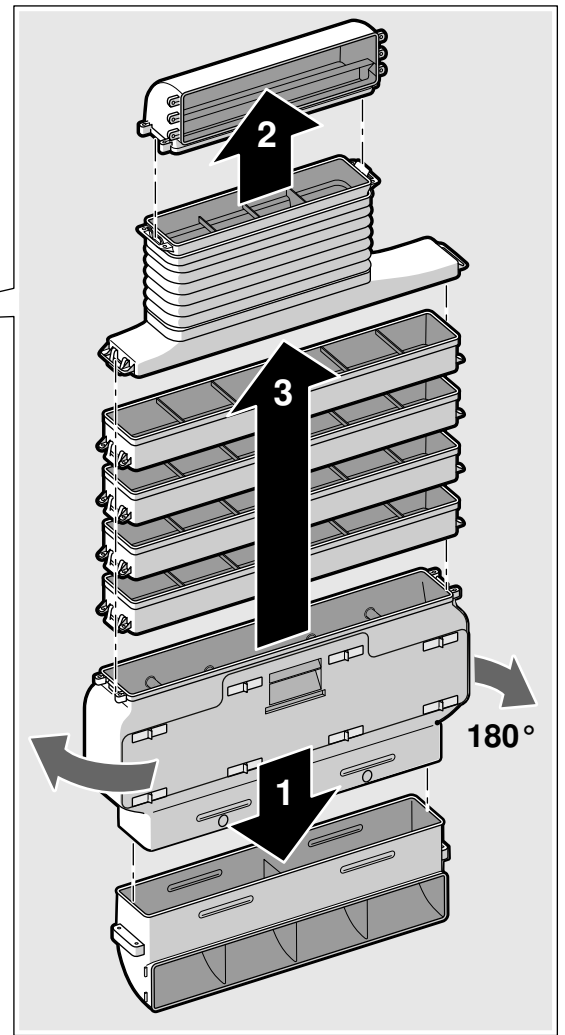
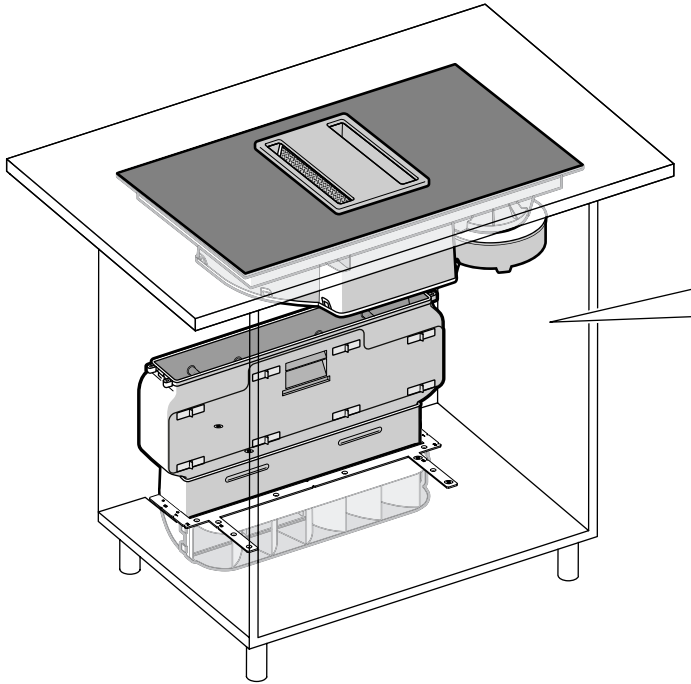
220-240V/380-415V 2N~



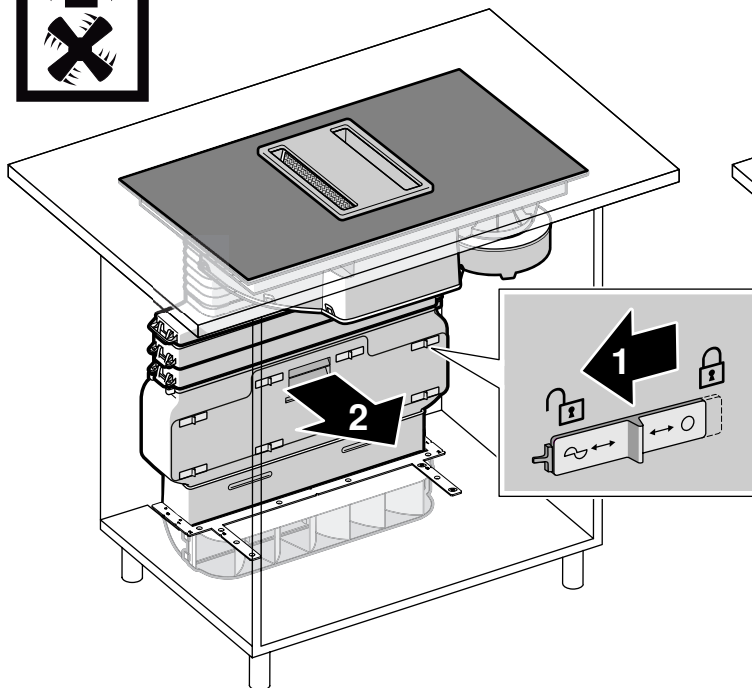
220-240V 1N~



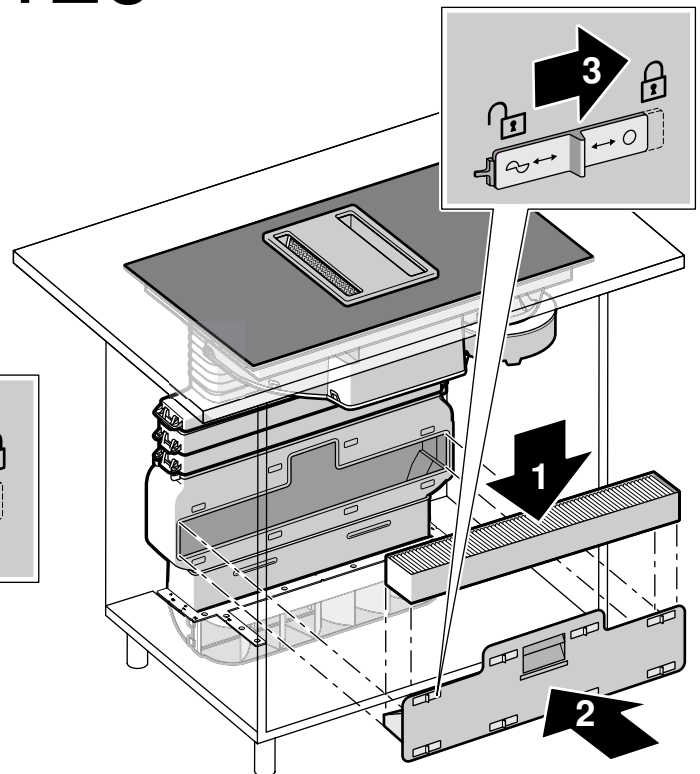
12a



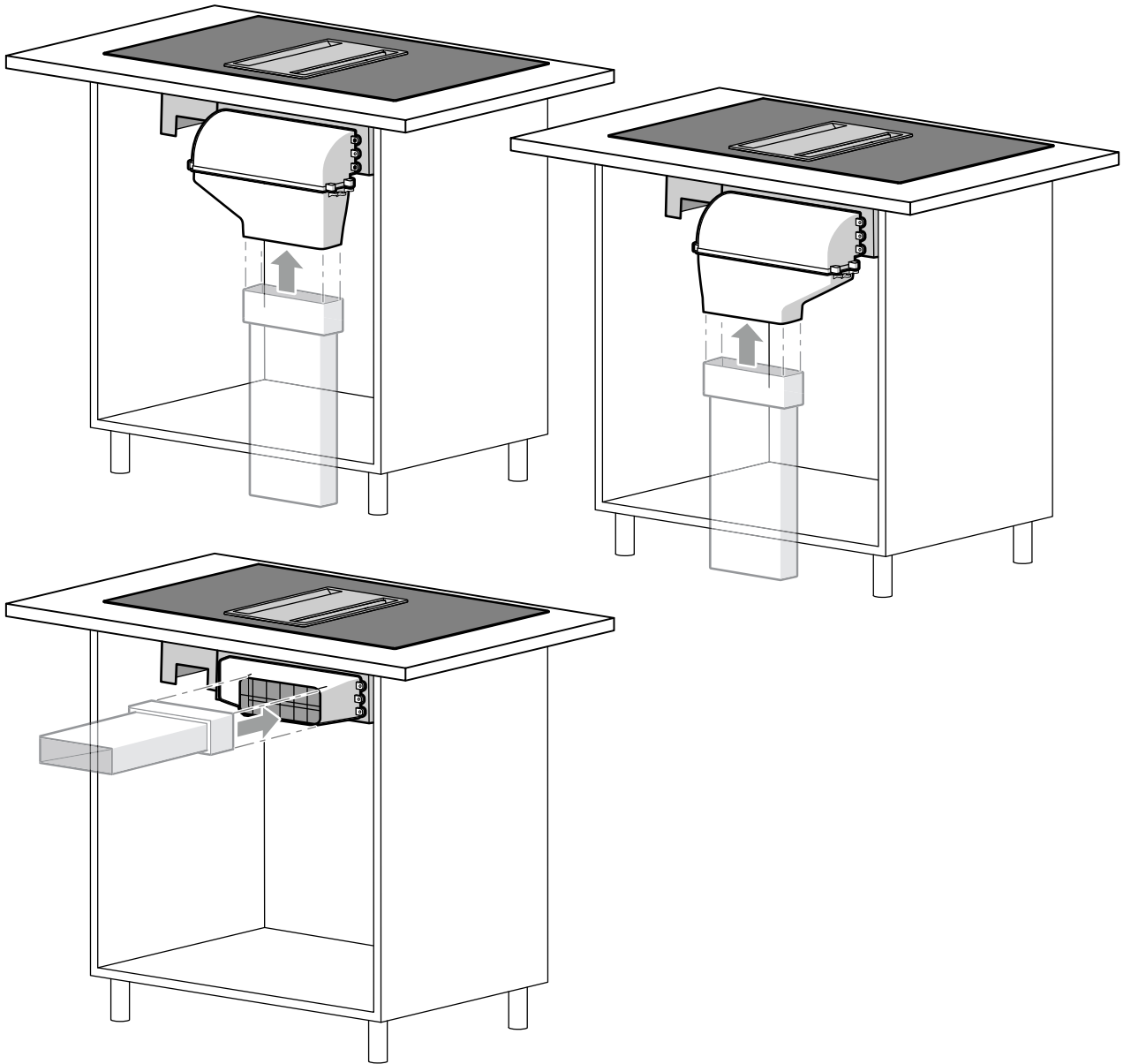
12b



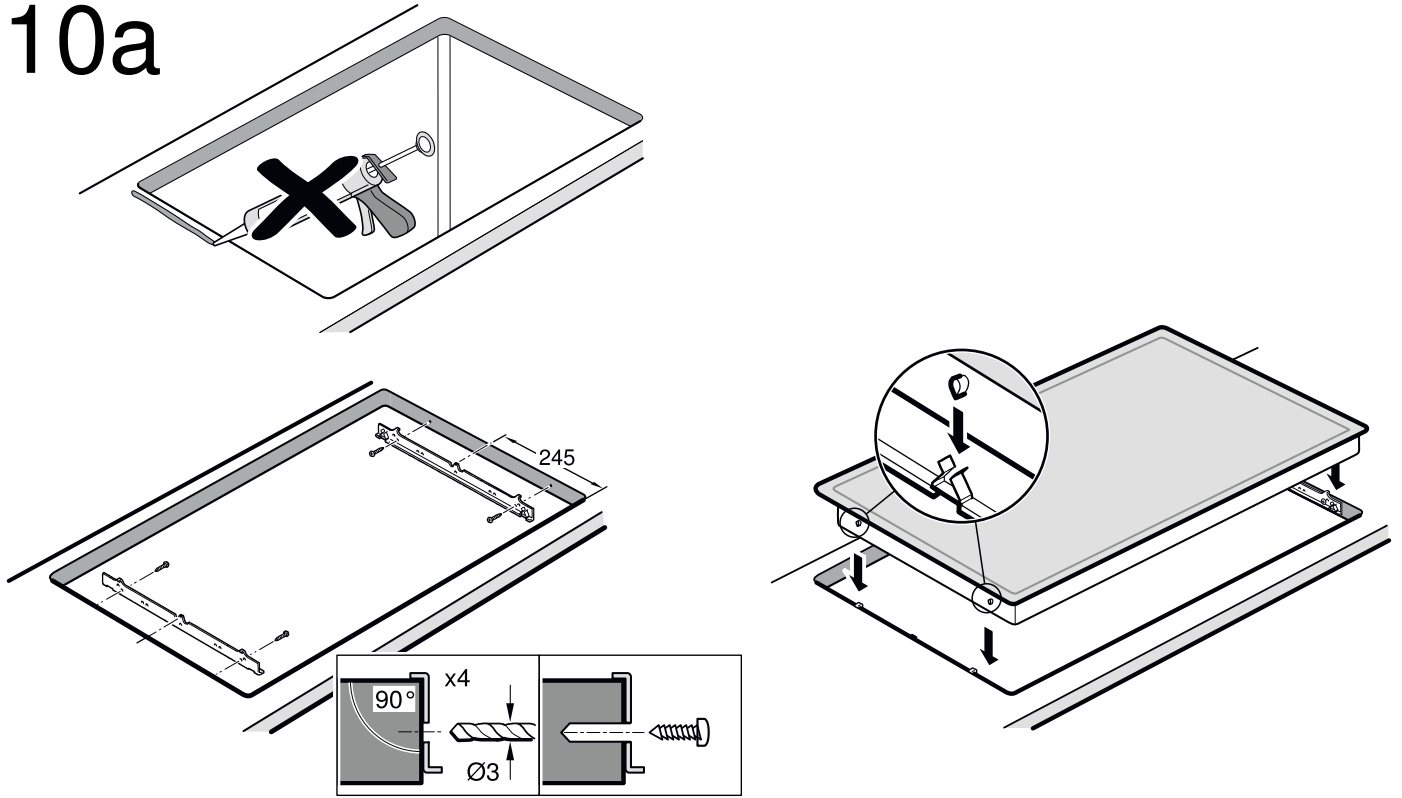
12c



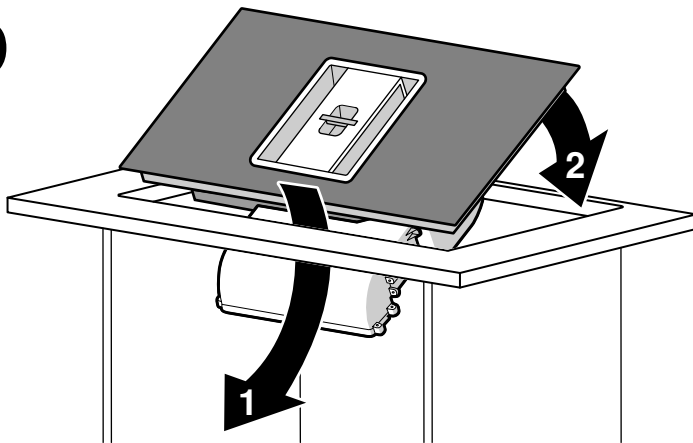
11



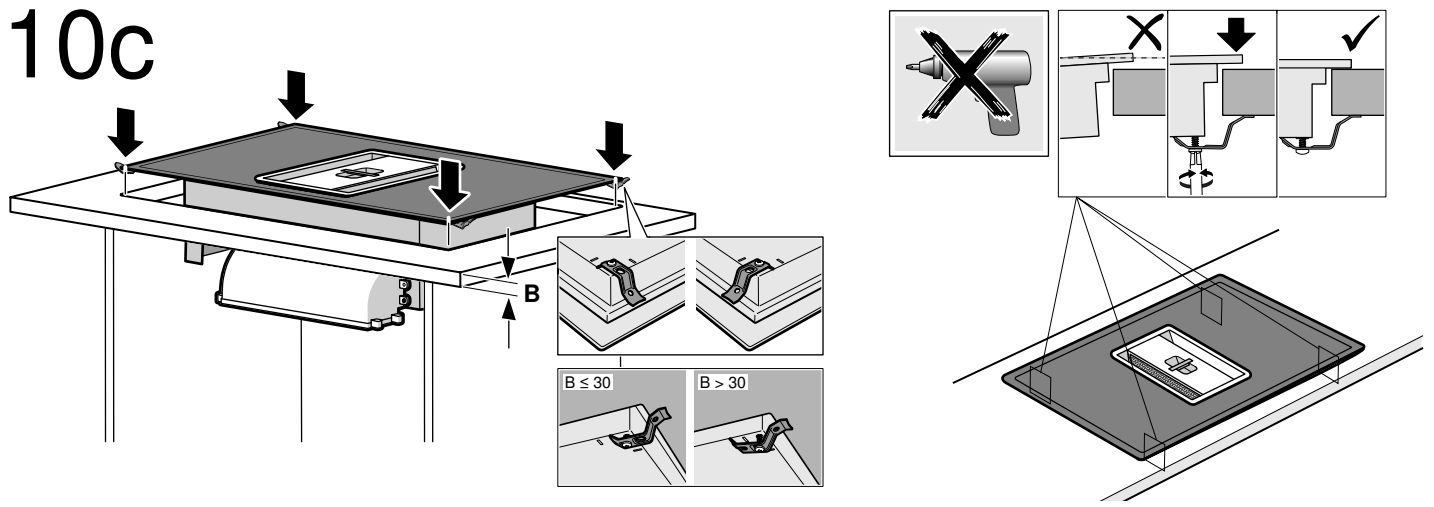
10a



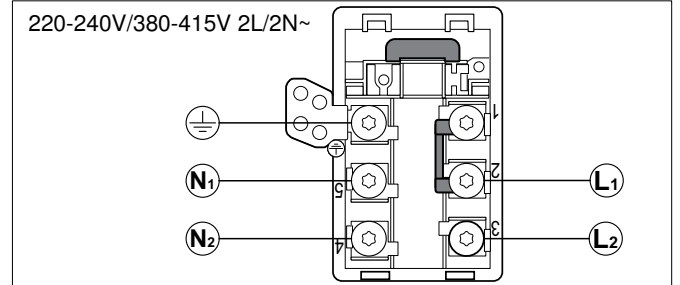
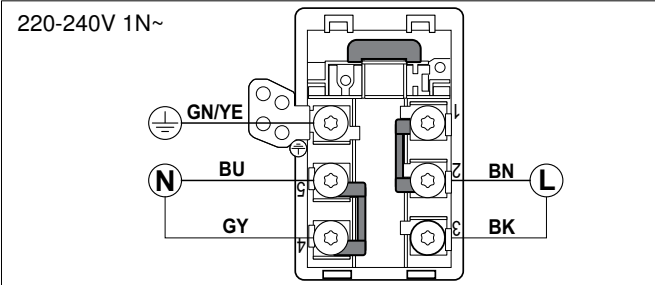
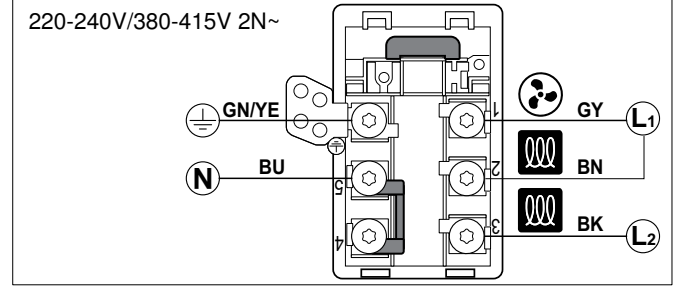
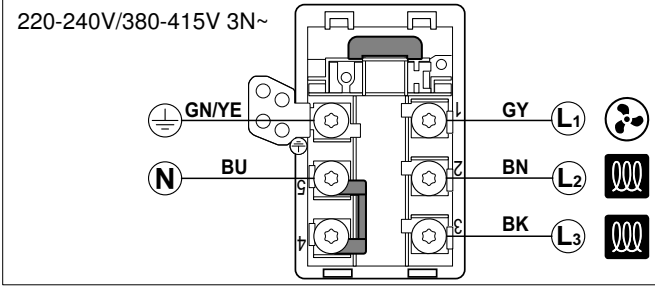
10b



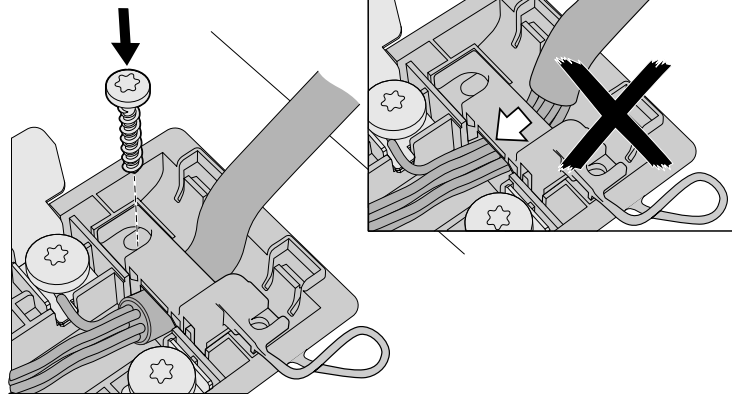
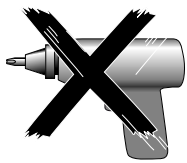
10c



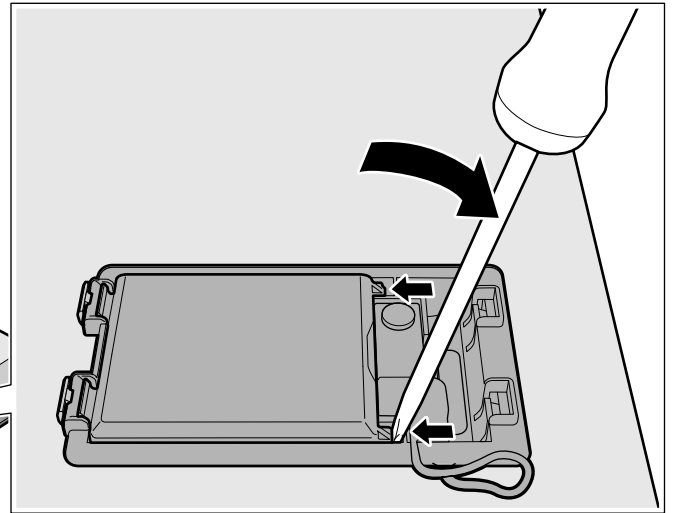
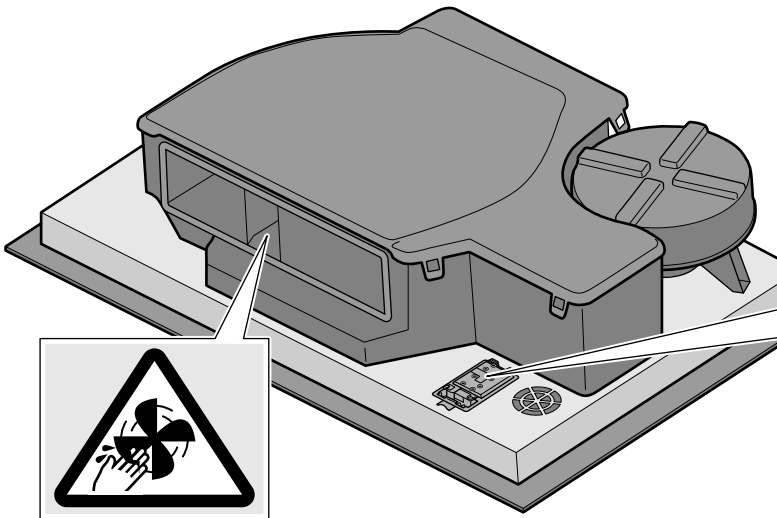
8



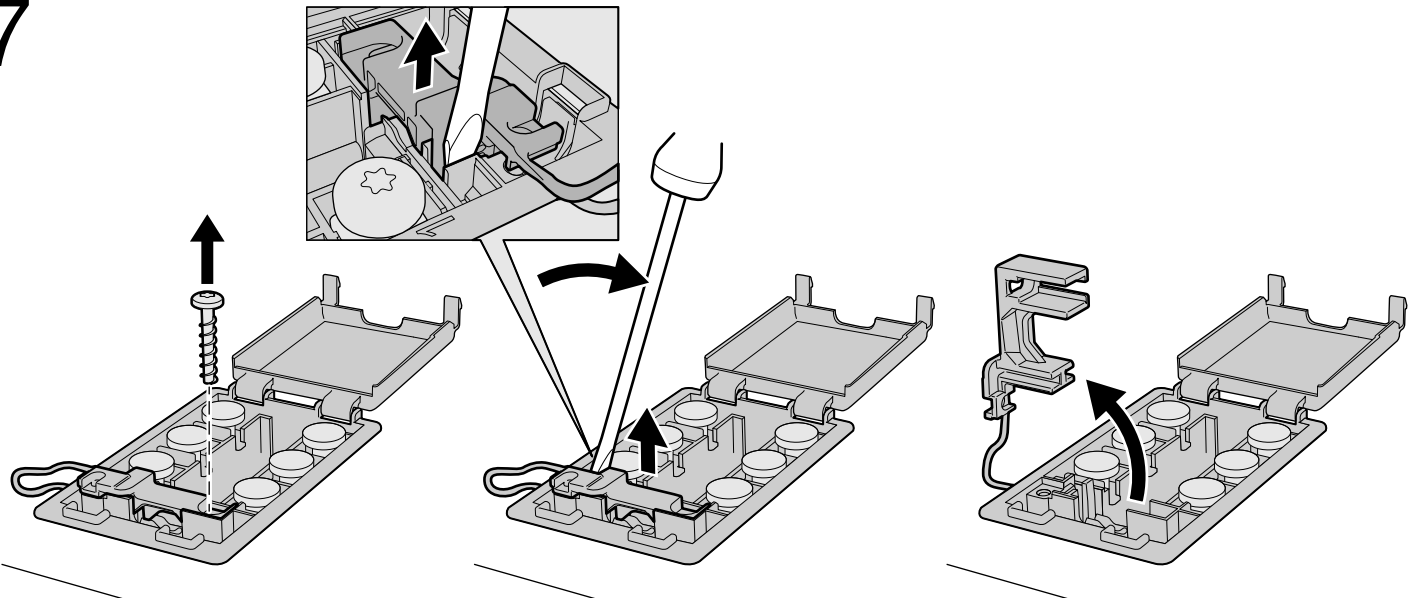
9



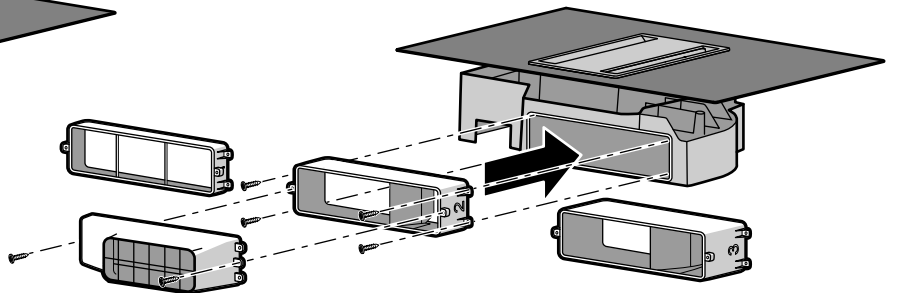
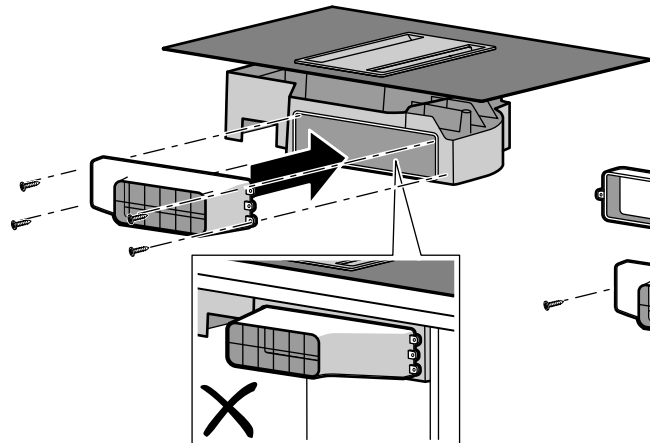
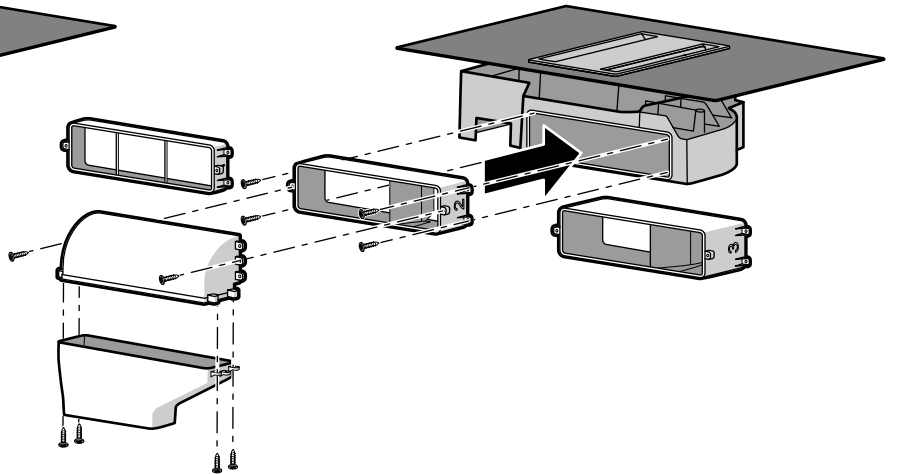
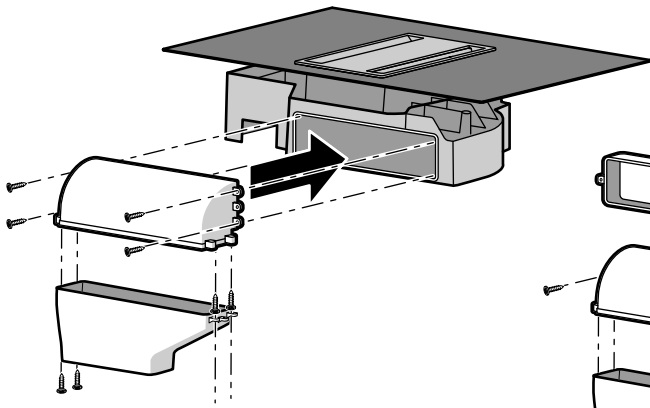
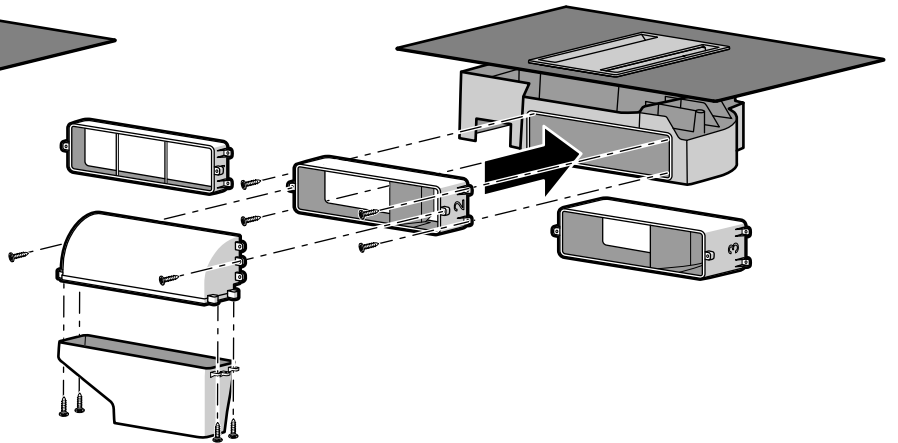
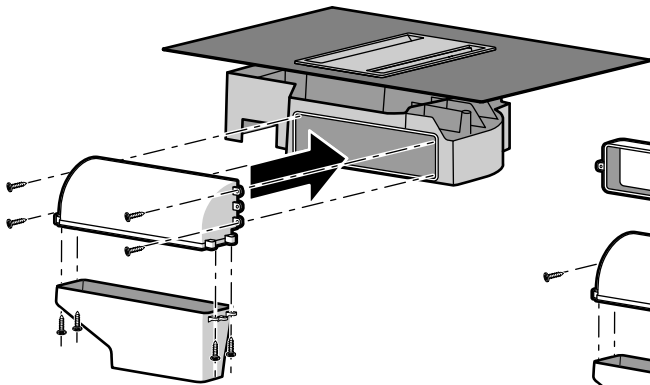
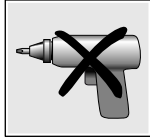
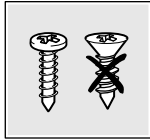
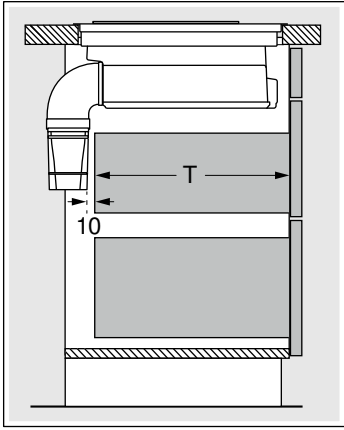
6



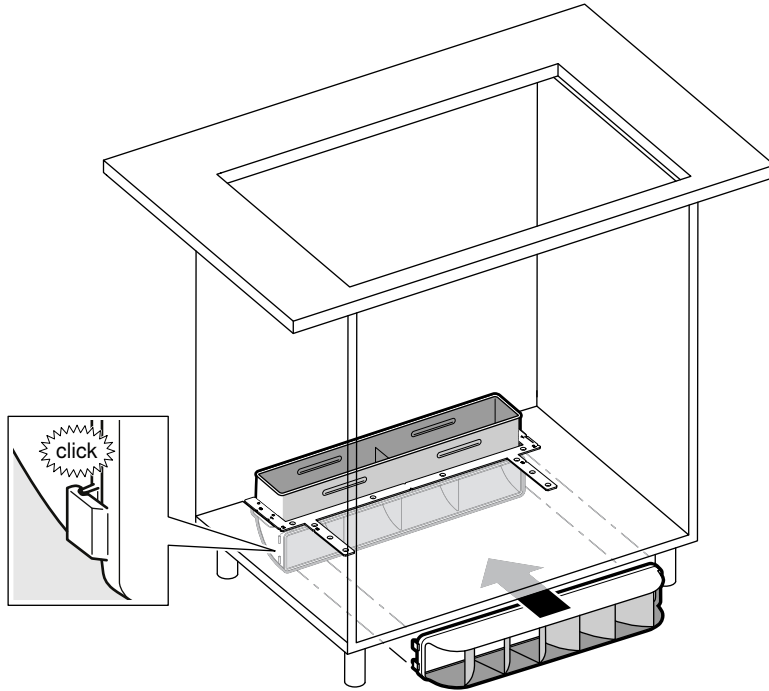
7



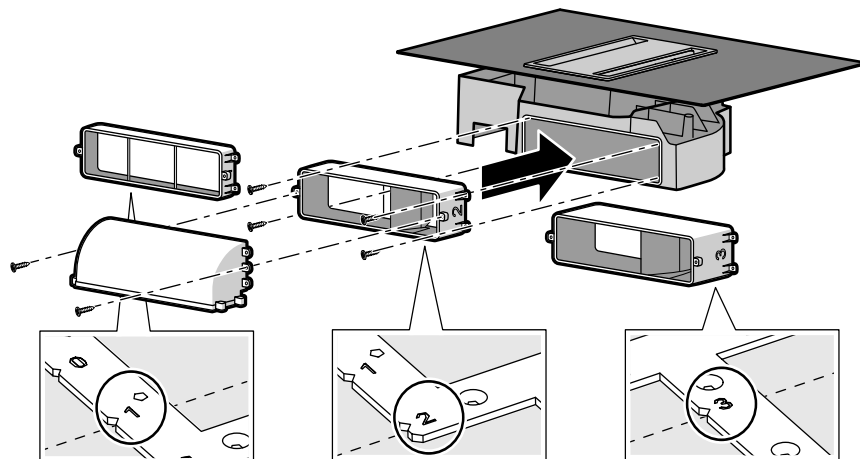
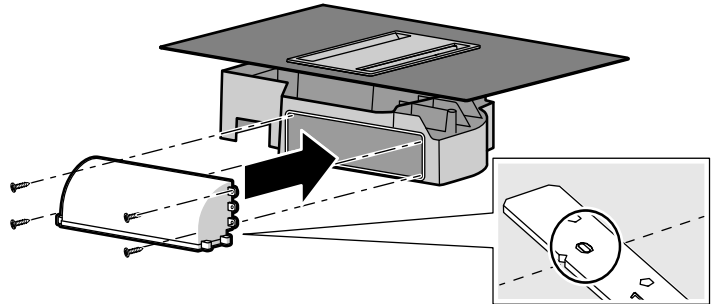
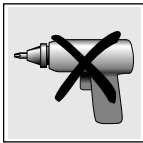
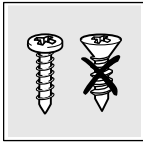
5



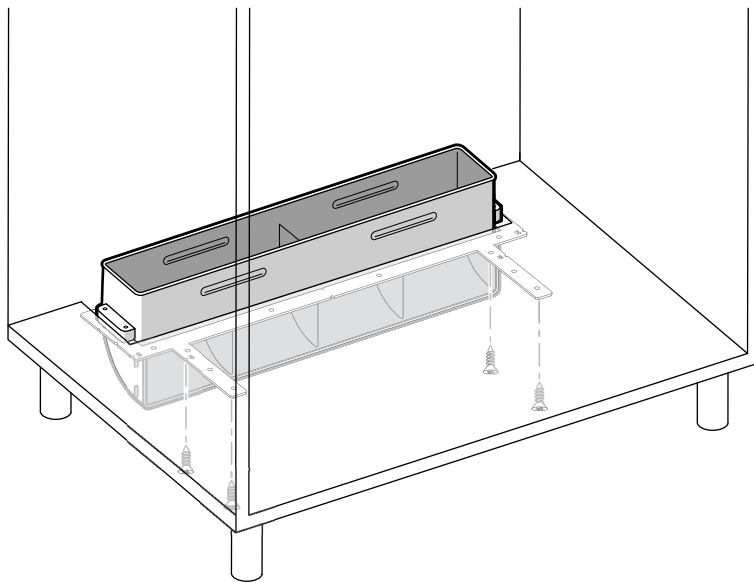
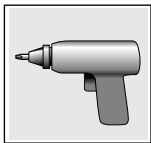
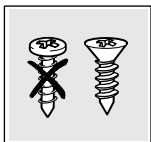
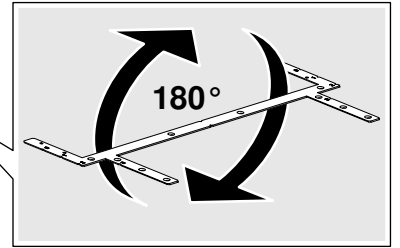
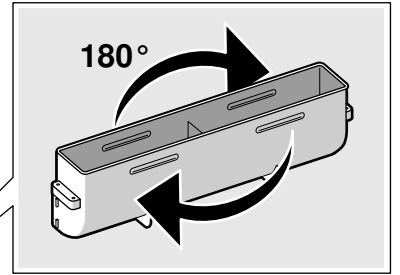
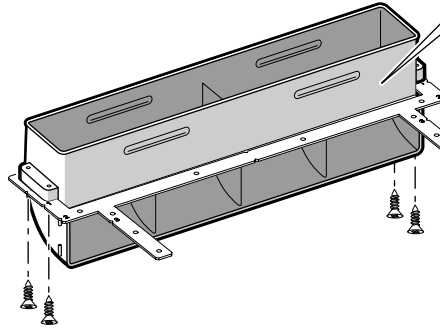
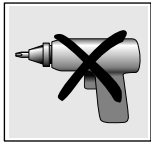
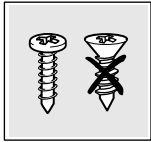
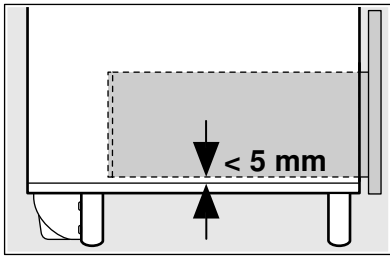
3c



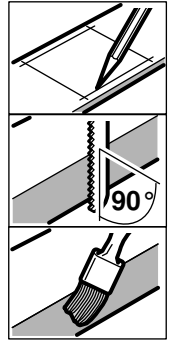
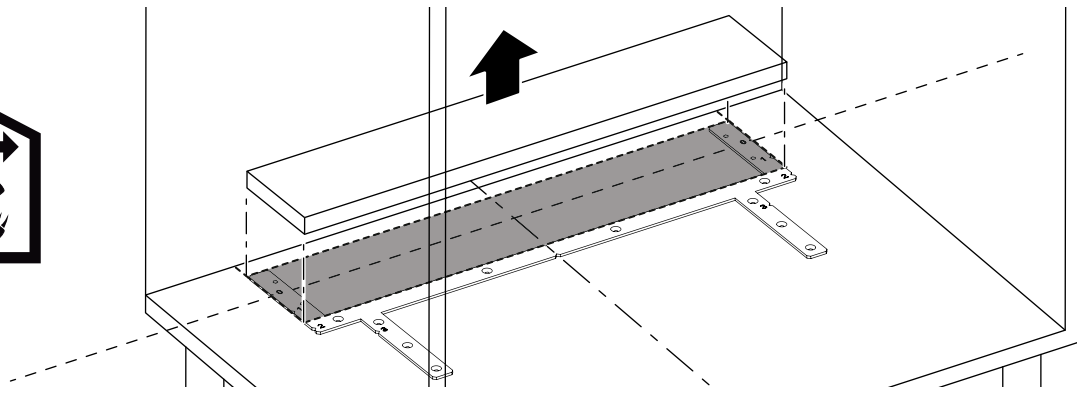
4



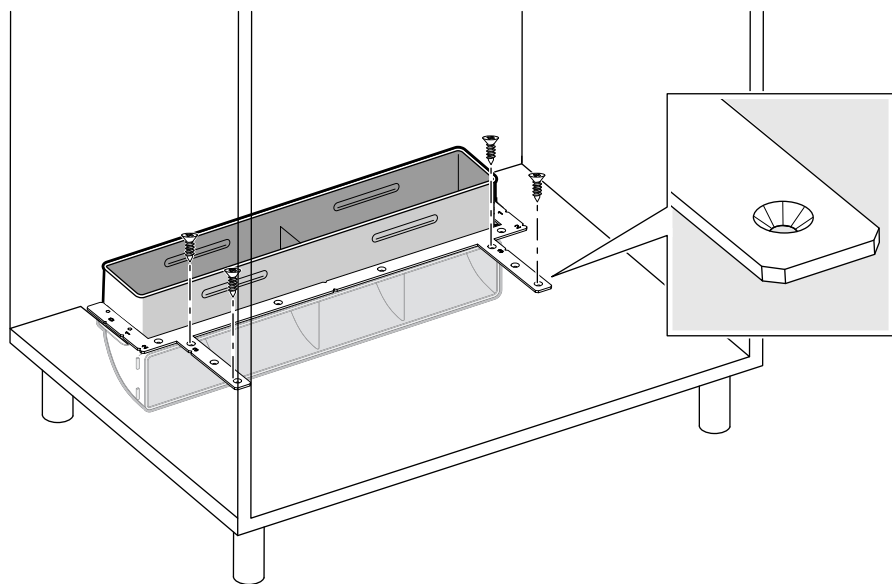
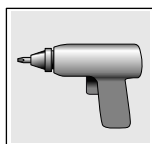
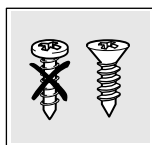
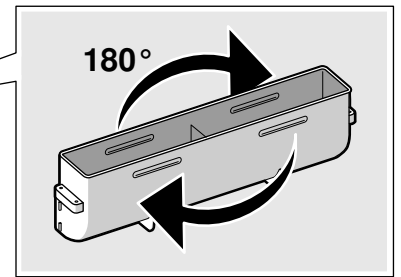
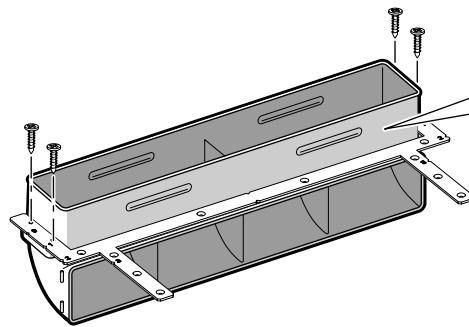
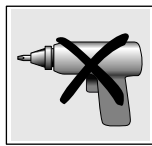
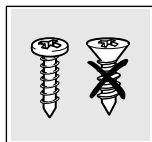
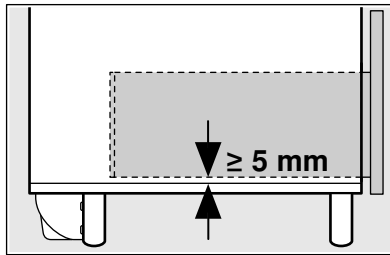
3b



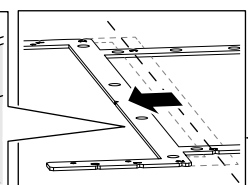
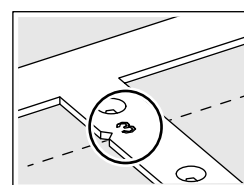
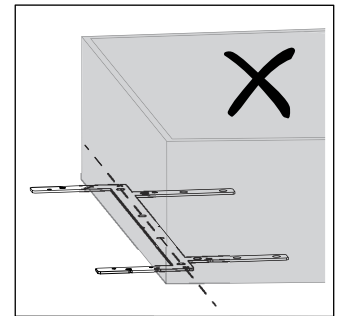
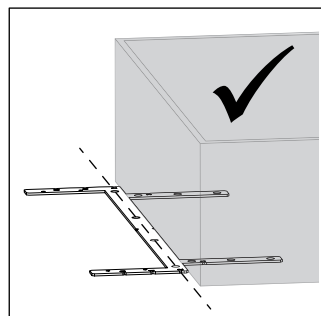
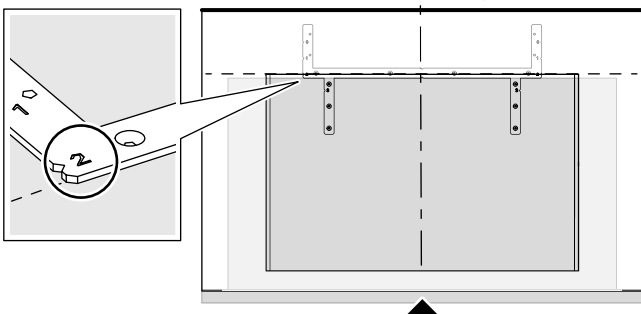
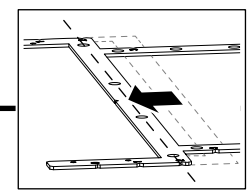
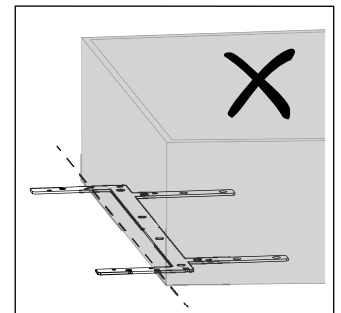
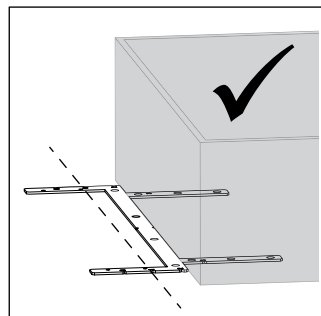
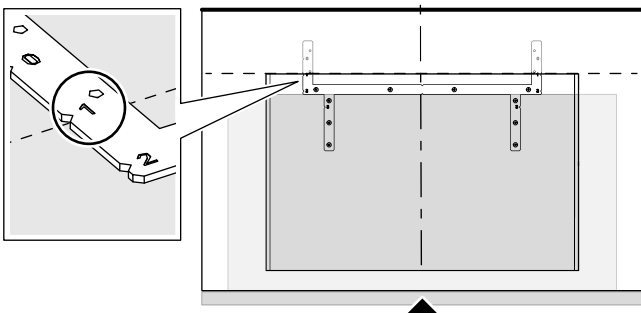
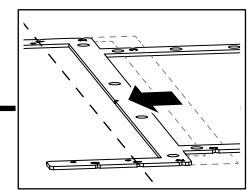
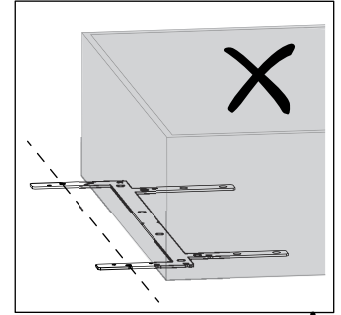
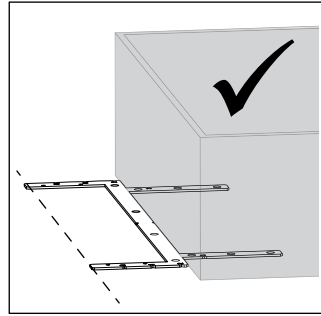
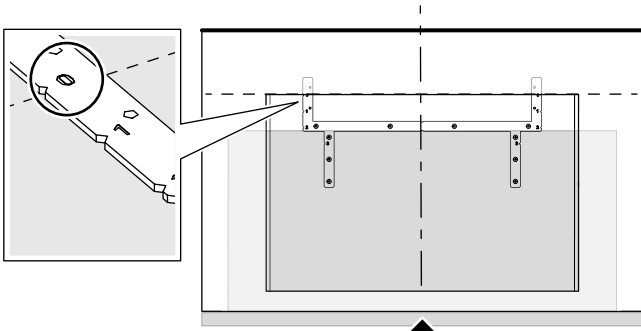
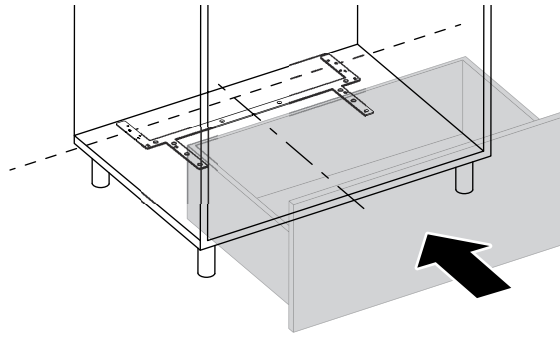
2d



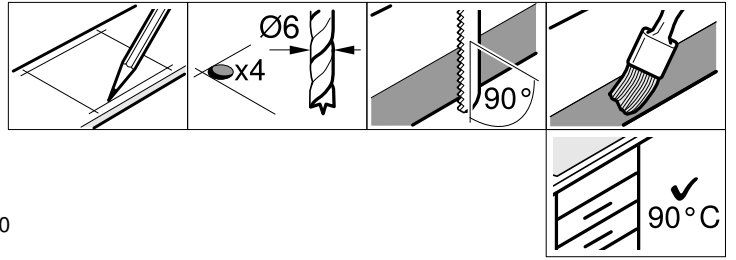
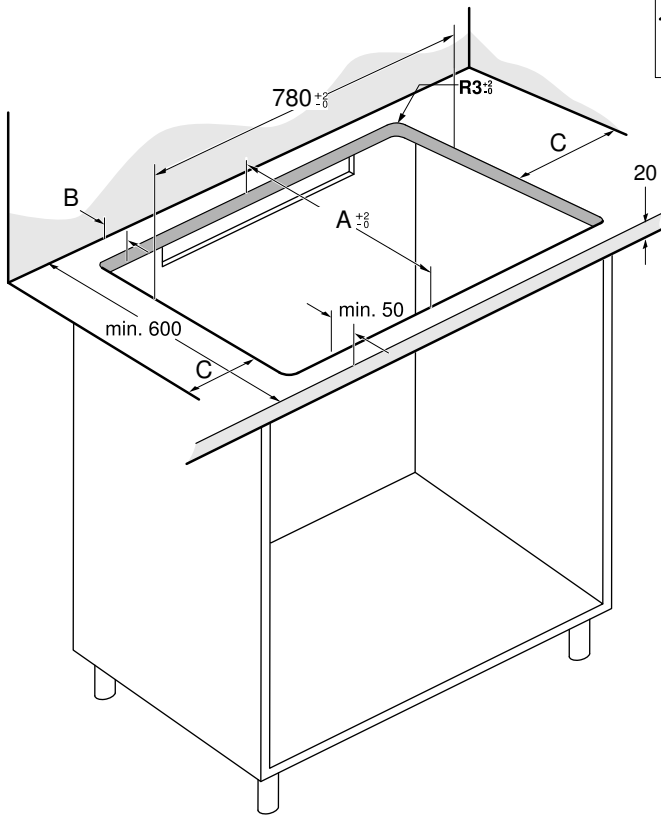
3a



2c



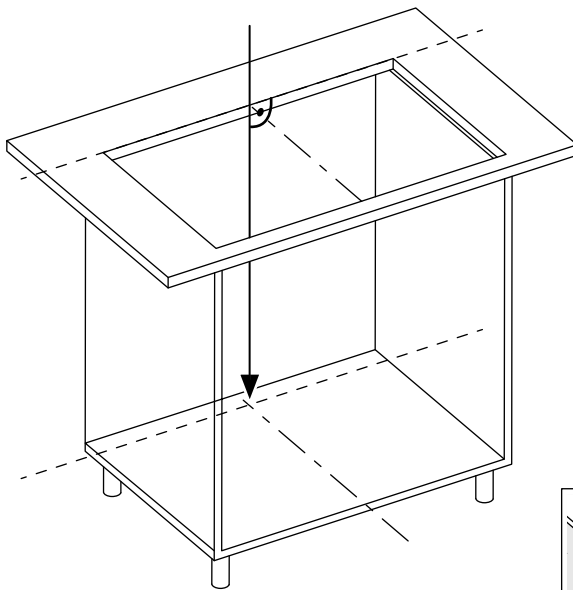
1



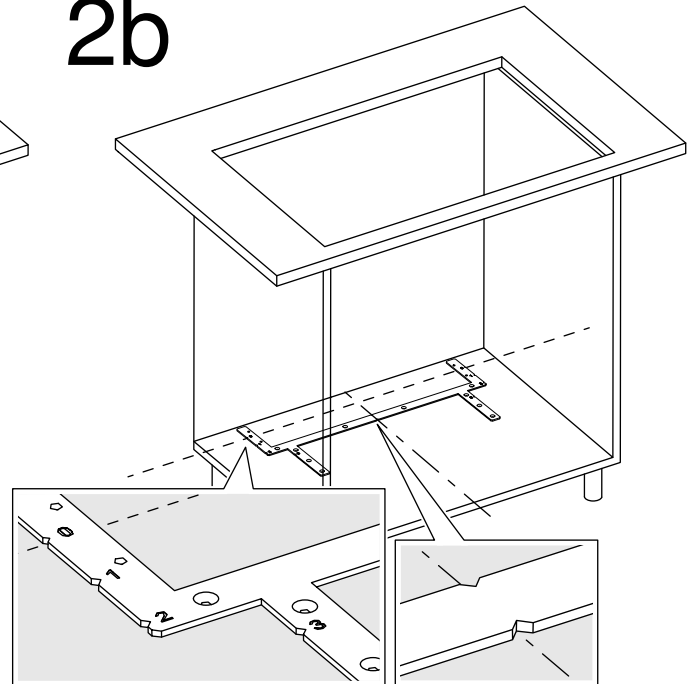
A	B
490	min. 60
500	min. 50

C = min. 40

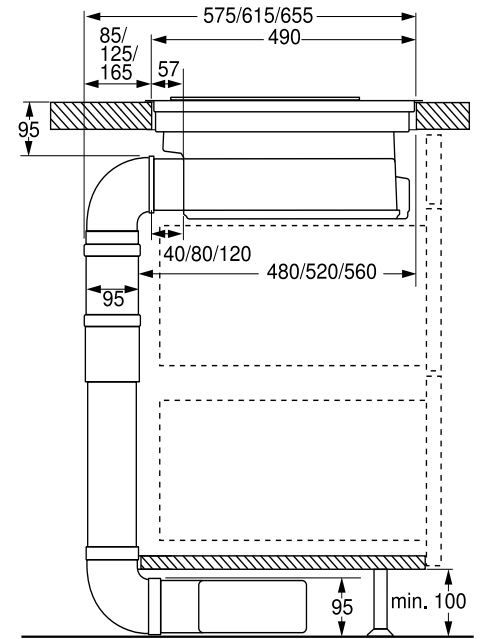
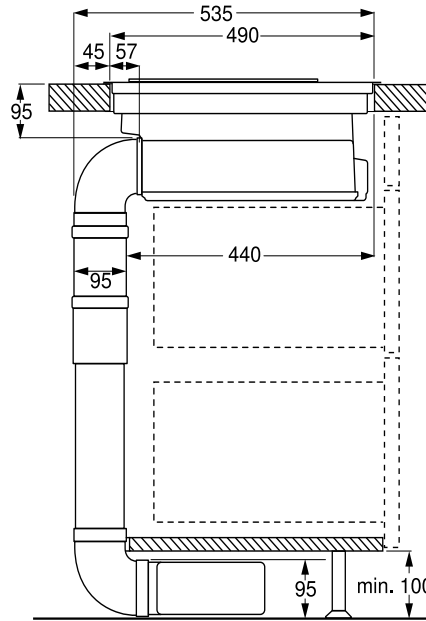
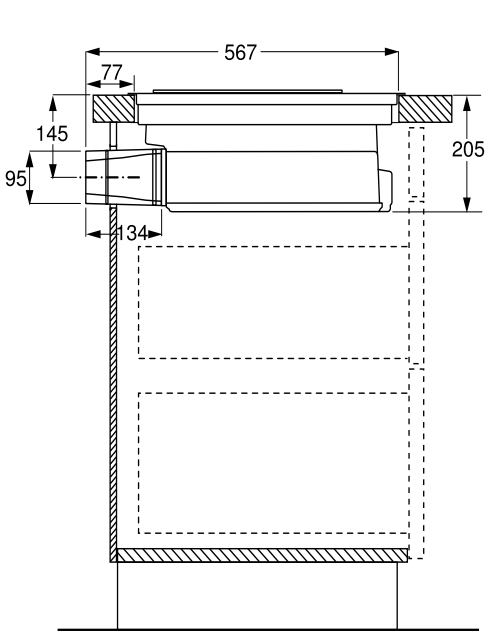
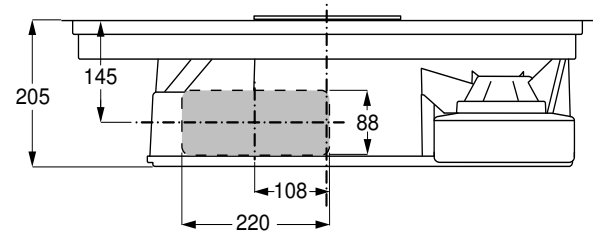
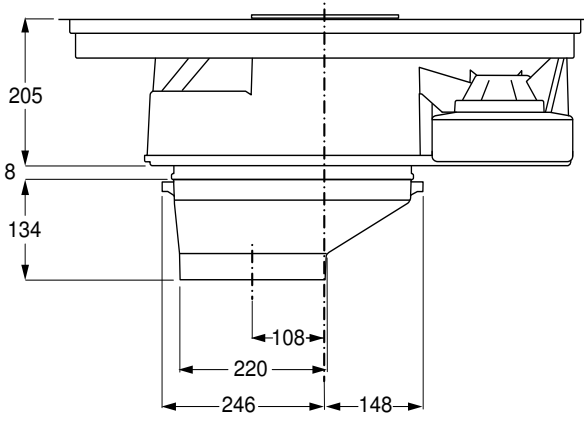
2a



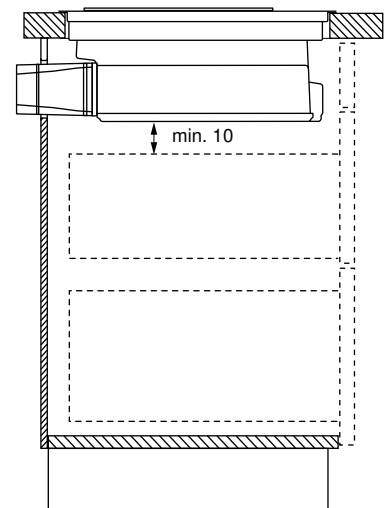
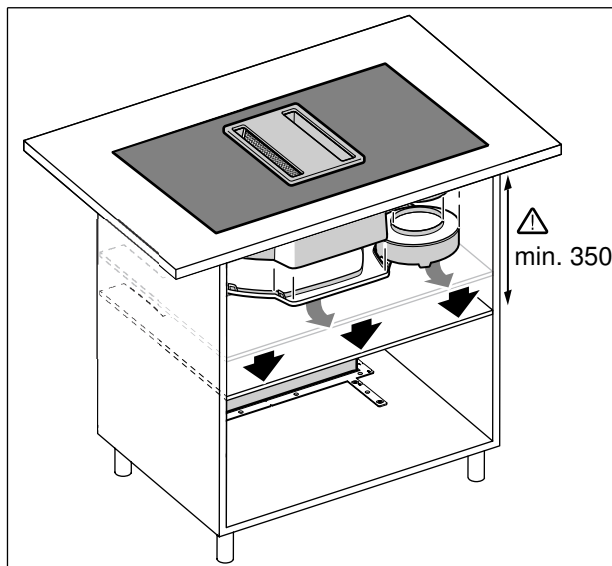
2b



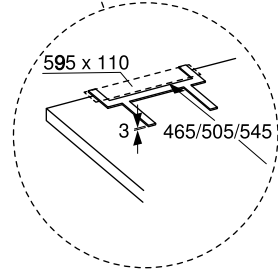
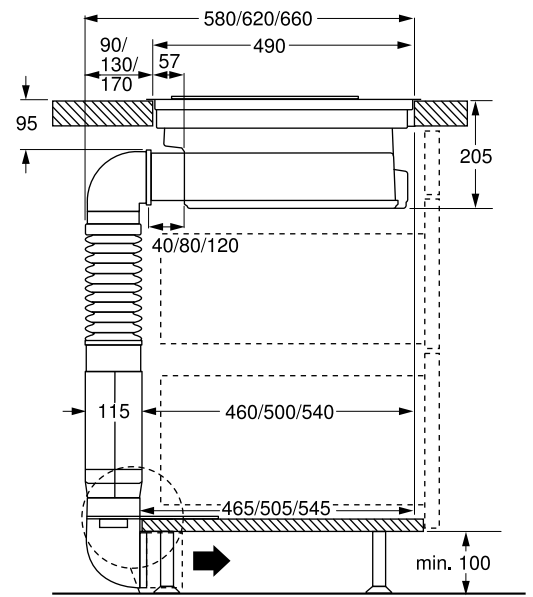
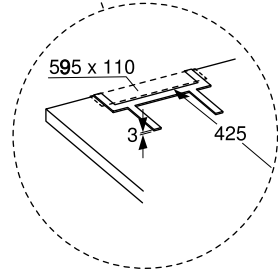
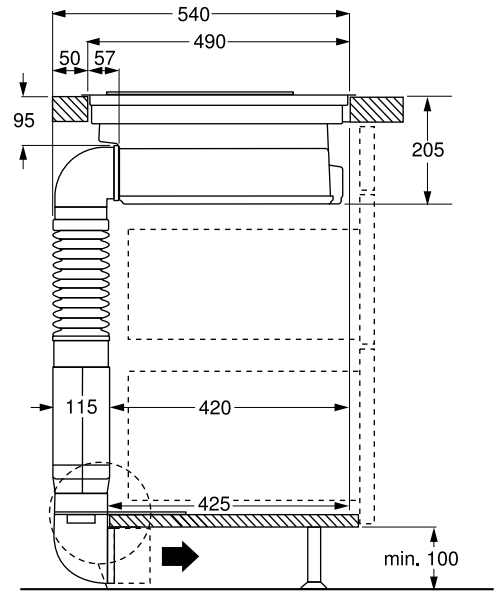
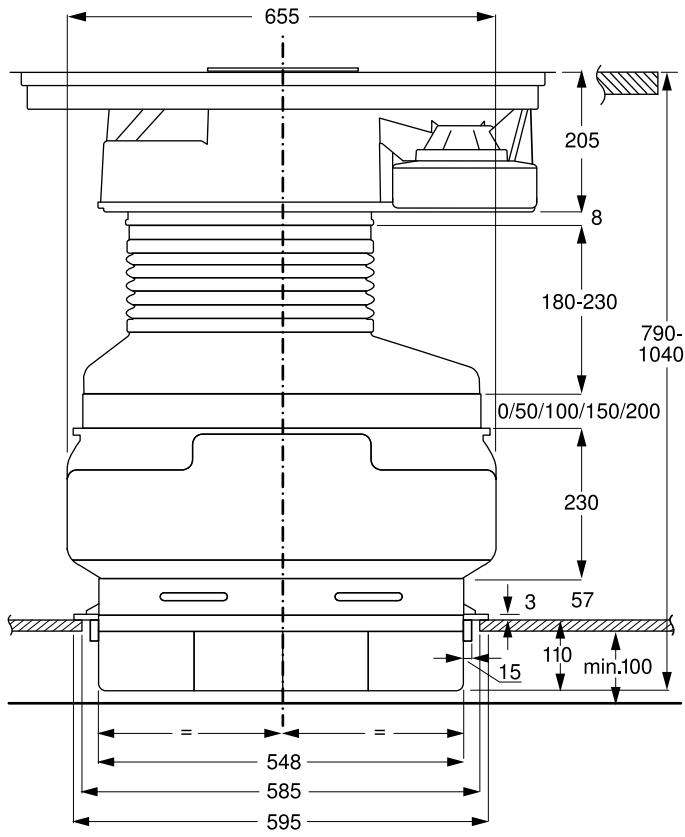
B



C



A





הוראות התקנה **he**

