

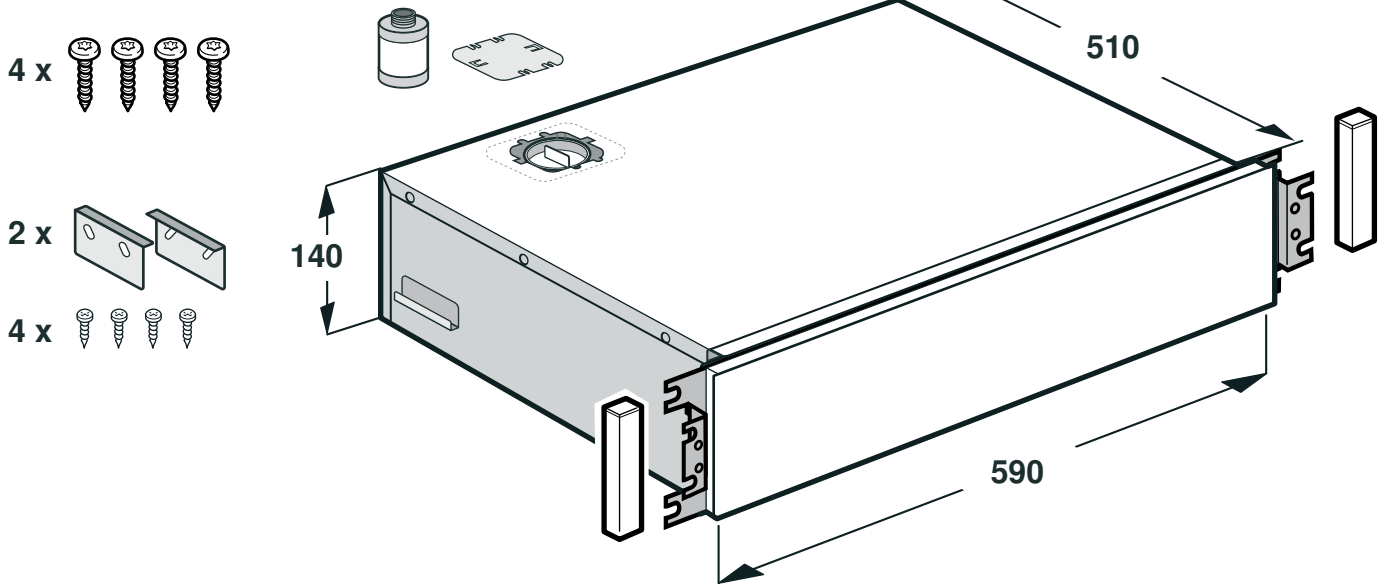


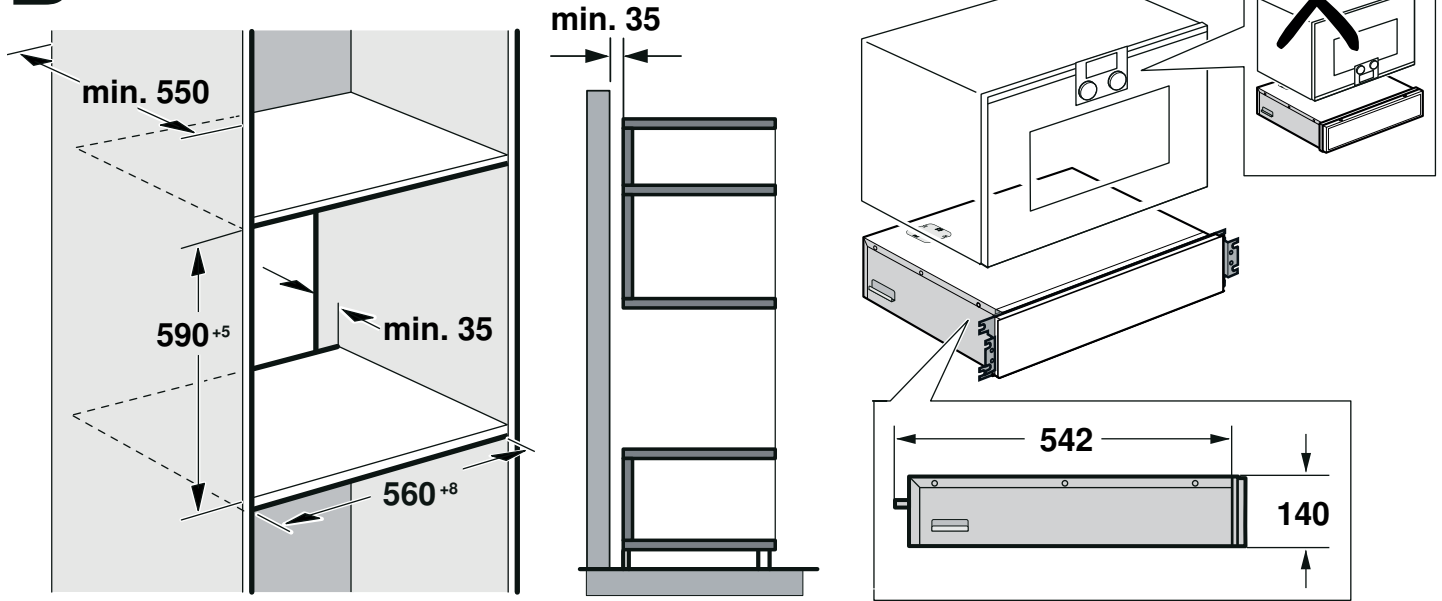
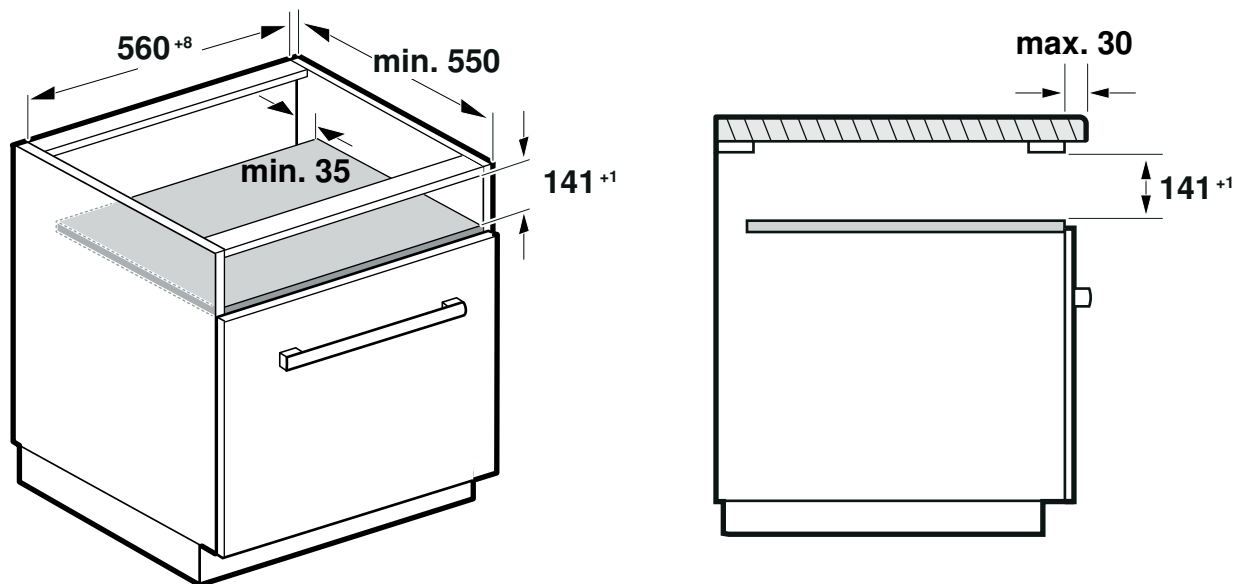
de	Montageanleitung
en	Installation instructions
cs	Montážní návod
da	Monteringsvejledning
el	Οδηγίες εγκατάστασης
es	Instrucciones de montaje
fi	Asennusohje
fr	Notice de montage

it	Istruzioni per il montaggio
nl	Installatievoorschrift
no	Monteringsveiledning
pl	Instrukcja montażu
pt	Instruções de montagem
ru	Инструкция по монтажу
sv	Monteringsanvisning
tr	Montaj kılavuzu

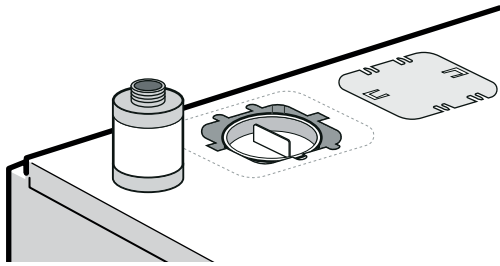


A

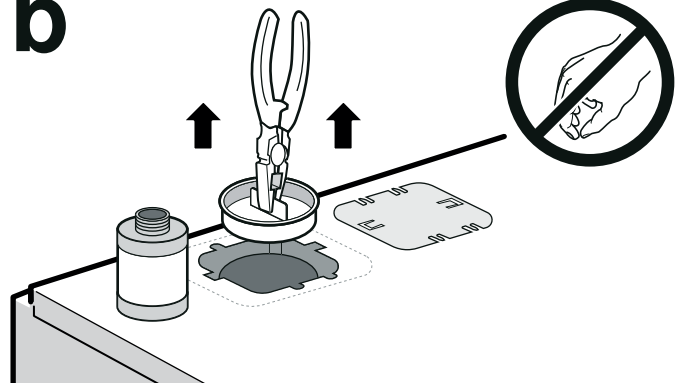


B**C**

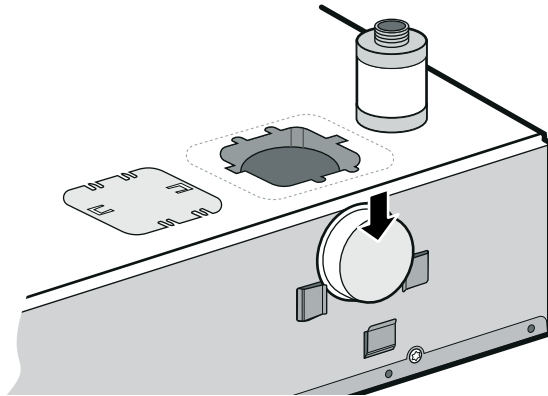
1a



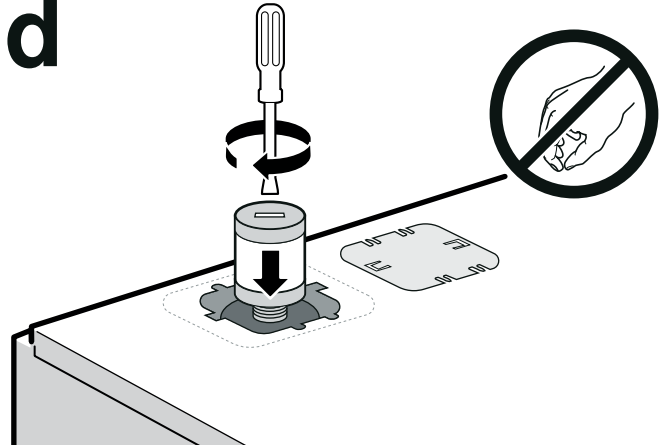
1b



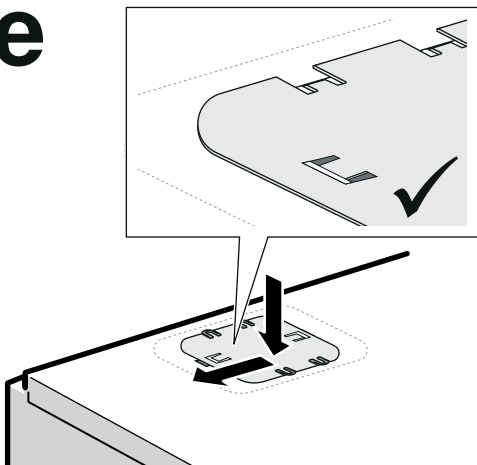
1c



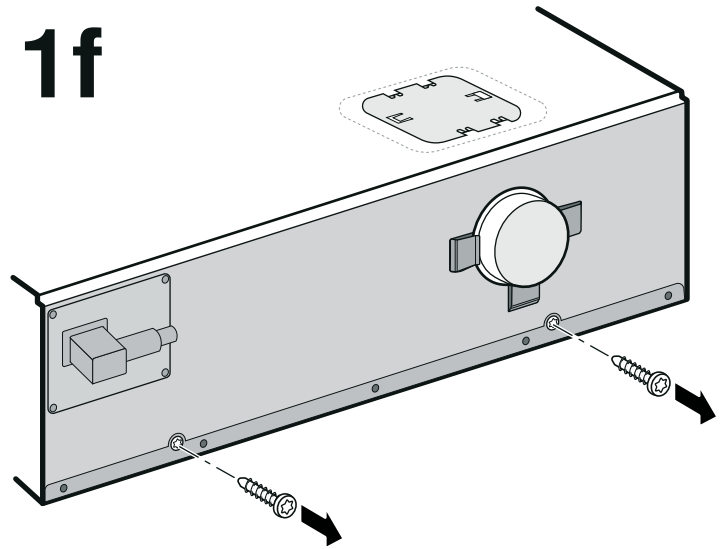
1d



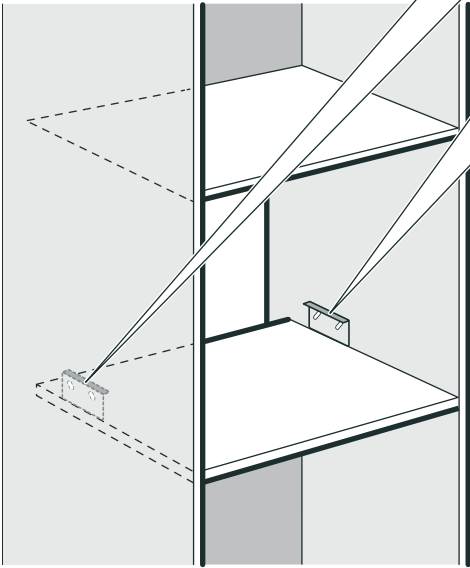
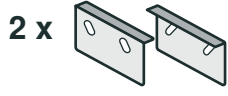
1e



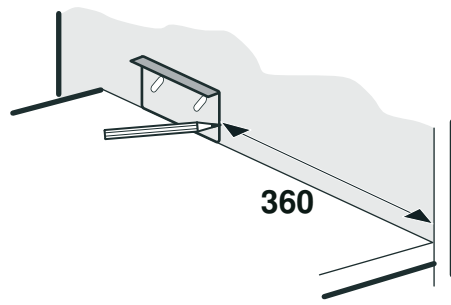
1f



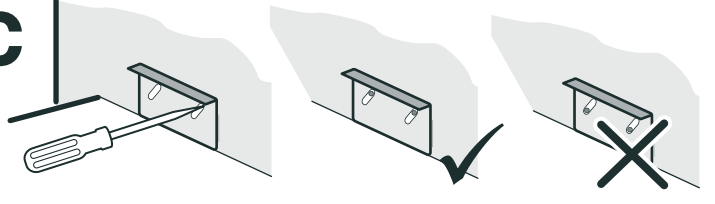
2a



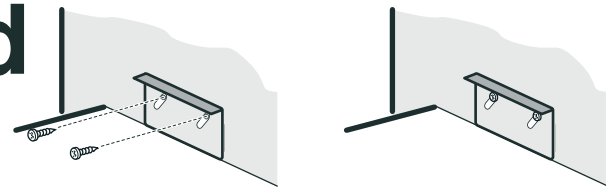
2b



2c



2d

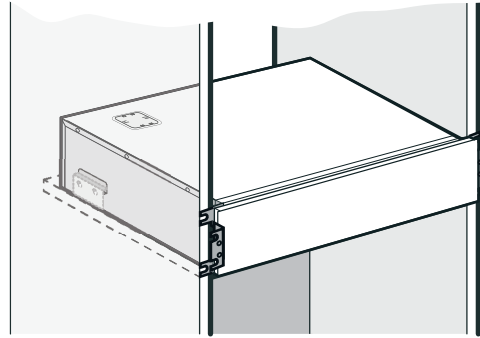
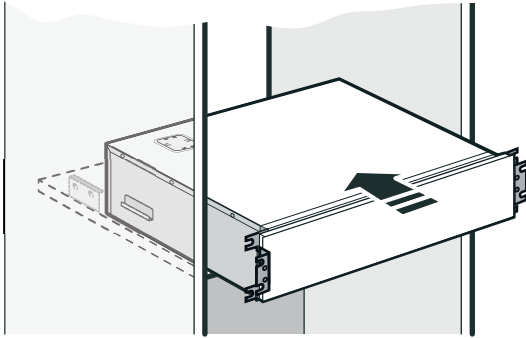


3a

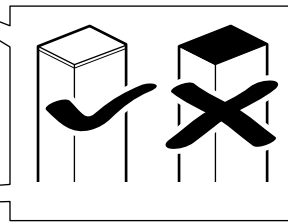
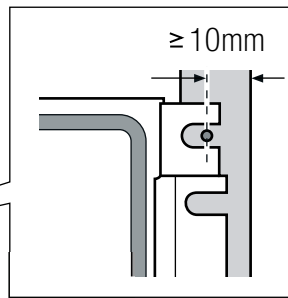
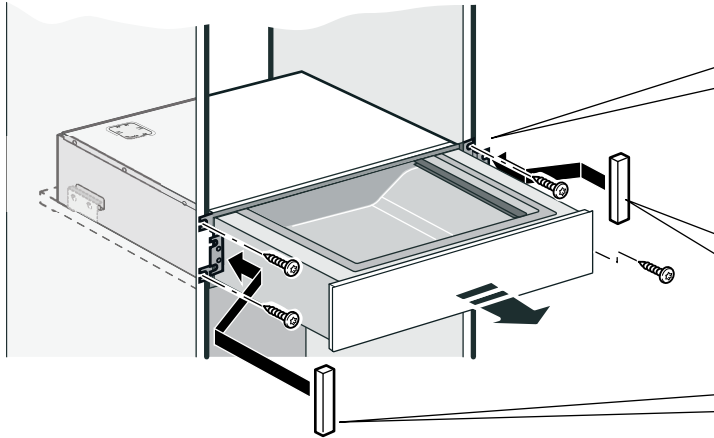
4 x



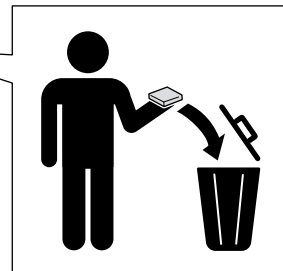
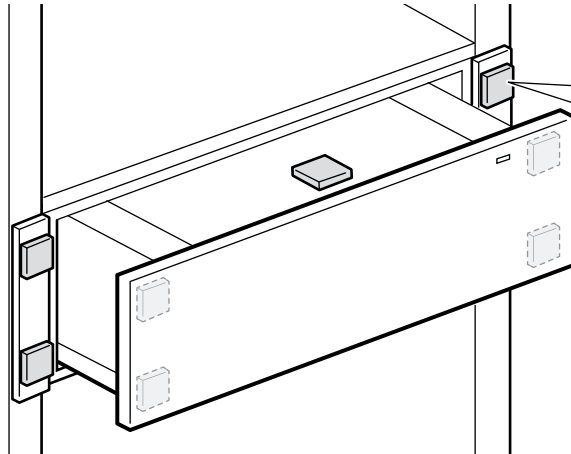
3b



3c



4



Hinweise zur Montageanleitung

Lesen Sie diese Anleitung sorgfältig. Nur dann können Sie Ihr Gerät sicher und richtig installieren. Die Gebrauchs- und Montageanleitung für einen späteren Gebrauch oder für Nachbesitzer aufbewahren.

Prüfen Sie das Gerät nach dem Auspacken. Bei einem Transportschaden nicht anschließen.

Entsorgen Sie die Verpackung umweltgerecht.

Halten Sie das Verpackungsmaterial von Kindern fern.

Das müssen Sie beachten

Elektrischer Anschluss

Das Gerät darf nur an eine vorschriftsmäßig installierte Schutzkontakt-Steckdose angeschlossen werden. Das Verlegen einer Steckdose oder Austausch der Anschlussleitung darf nur vom Elektrofachmann unter Berücksichtigung der einschlägigen Vorschriften ausgeführt werden.

Das Gerät darf nur mit der mitgelieferten Anschlussleitung angeschlossen werden. Stecken Sie die Anschlussleitung an der Geräterückseite an.

Anschlussleitungen mit verschiedenen Steckertypen sind beim Kundendienst erhältlich.

Keine Mehrfachstecker, Steckerleisten und Verlängerungen benutzen. Bei Überlastung besteht Brandgefahr.

Wenn der Stecker nach dem Einbau nicht mehr erreichbar ist, muss in der festverlegten elektrischen Installation eine Trennvorrichtung in den Phasen nach den Einrichtungsbestimmungen vorgesehen werden.

Einbaumöbel

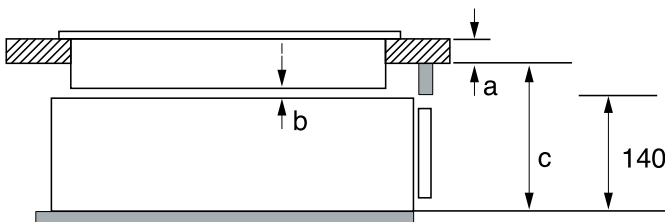
Das Gerät nicht hinter einer Möbeltür einbauen.

Die Montageanleitung des Gerätes beachten, das mit der Schublade kombiniert werden soll.

Einbau unter der Arbeitsplatte

Bei Einbau unter einer Arbeitsplatte oder unter einem Kochfeld folgende Maße beachten.

Bei Bedarf eine Verblendung verwenden.



Maße in mm	a aufgesetzt / flächenbündig	b	c aufgesetzt / flächenbündig
ohne Kochfeld			160
Induktionskochfeld	30 / 30	5	200 / 201
Vollflächen- Induktionskochfeld	40 / 40	5	210 / 211
Gaskochfeld	20 / 30	2	190 / 193
Elektrokochfeld	30 / 30	5	190 / 197

a: empfohlene Arbeitsflächendicke laut Montageanleitung Kochfeld

b: notwendiger Abstand zwischen Kochfeld und Vakuumschublade

c: notwendiger Abstand zwischen Stellfläche Vakuumschublade und Unterseite Arbeitsfläche

Die Montageanleitung des Kochfeldes beachten.

Vor dem Einbau – Bild 1

Hinweise

- Im Gerät ist eine Pumpe verbaut, die Öl enthält. Bei zu großer Neigung kann das Öl der Pumpe auslaufen. Das Gerät nicht kippen oder hochkant aufstellen.
- Beim Entfernen der Transportsicherung und beim Montieren des Ölfilters geeignetes Werkzeug verwenden.
- Gerät nicht ohne installierte Transportsicherung für die Pumpe bewegen. Das Öl der Vakuumpumpe kann bei Kippen oder Neigen auslaufen und das Gerät beschädigen. Nach dem Ausbau und vor dem Bewegen die Transportsicherung erneut anbringen.

1. Gerät vorsichtig aus der Verpackung heben.
2. Transportsicherung für die Pumpe auf der Oberseite des Gerätes entfernen.
Transportsicherung kann zur weiteren Verwendung an der Rückseite des Gerätes befestigt werden.
3. Ölfiler montieren.
4. Deckel in Öffnung legen und nach links schieben.
5. Transportsicherungsschrauben entfernen.

Einsetzen des Gerätes – Bild 2 und 3

Achtung!

Ohne Kippschutz kippt das Gerät mit offener Schublade. Schublade erst öffnen, wenn der Kippschutz montiert ist.

Vorgehensweise

1. Kippschutz montieren.

Hinweis: Der Kippschutz kann in der Höhe verstellt werden, um das Gerät leichter ins Möbel zu schieben.

2. Gerät anschließen.

3. Gerät in das Möbel schieben.

Hinweis: Darauf achten, dass die Anschlussleitung nicht eingeklemmt oder geknickt wird.

4. Gerät mittig ausrichten.

5. Schublade vorsichtig öffnen. Überprüfen ob der Kippschutz gewährleistet ist.

6. Gerät festschrauben.

en

Notes on the installation instructions

Read these instructions carefully. Only then will you be able to install the appliance safely and correctly. Retain the instruction manual and assembly instructions for future use or for subsequent owners.

Check the appliance for damage after unpacking it. Do not connect the appliance if it has been damaged during transport.

Dispose of the packaging in an environmentally friendly manner. Keep the packaging material away from children.

You must note the following

Electrical connection

The appliance must only be connected to a earthing contact socket that has been correctly installed. A socket must only be installed or the power cable replaced if this is carried out by a qualified electrician, and in accordance with the appropriate regulations.

The appliance must only be connected using the power cable provided. Connect the power cable to the back of the appliance. Connecting cables with various plug types are available from after-sales service.

No multi-plugs, multiple connectors or extension leads may be used. Overloading causes a risk of fire.

If the plug can no longer be reached after the installation, a partition must be provided in the phases in the permanent electrical installation in accordance with the installation regulations.

Fitted units

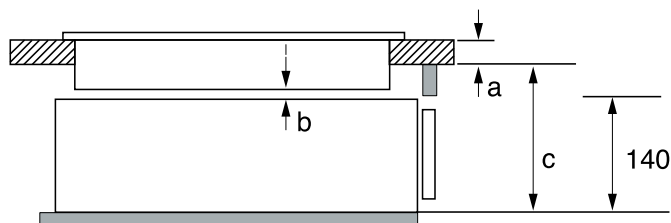
Do not install the appliance behind the door of a unit.

Read the information in the installation instructions for the appliance you want to combine with the drawer.

Installing the appliance under the worktop

If you wish to install the appliance under a worktop or under a hob, you will need to use the following dimensions.

If necessary, use a cover.



Dimensions in mm	a	b	c
	Surface-mounted/ flush-mounted		Surface-mounted/ flush-mounted
No hob			160
Induction hob	30/30	5	200/201
Full-surface induction hob	40/40	5	210/211
Gas hob	20/30	2	190/193
Electric hob	30/30	5	190/197

a: Recommended worktop thickness according to the hob installation instructions

b: Required distance between the hob and the vacuum-sealing drawer

c: Required distance between the bottom of the vacuum-sealing drawer and the bottom of the worktop

Proceed in accordance with the installation instructions for the hob.

Before the installation – Fig. 1

Notes

- A pump that contains oil is installed in the appliance. If the incline is too great, this oil may flow out of the pump. Do not tip the appliance or upend it.
- Use a suitable tool to remove the transport locks and install the oil filter.
- Do not move the appliance if the transport locks for the pump are not installed. The oil from the vacuum pump may leak out when it is tipped or tilted, and may damage the appliance. When uninstalling the appliance, re-attach the transport locks before moving it.

1. Carefully lift the appliance out of the packaging.
2. Remove the transport lock for the pump from the top of the appliance.
The transport lock can be secured to the rear of the appliance for future use.
3. Install the oil filter.
4. Place the lid into the opening and move it to the left.
5. Remove the transport lock screws.

Using the appliance – Images 2 and 3

Caution!

If there is no tilt protection, the appliance will tip when the drawer is open. Only open the drawer if the tilt protection is installed.

Procedure

1. Install the tilt protection.
Note: The height of the tilt protection can be adjusted to make it easier to slide the appliance into the kitchen unit.
2. Connect the appliance.
3. Slide the appliance into the unit.
Note: Make sure that the power cable is not pinched, trapped or kinked.
4. Centre the appliance.
5. Carefully open the drawer. Check whether the appliance is properly protected against tilting.
6. Screw the appliance into place.

CS

Upozornění k montážnímu návodu

Pečlivě si přečtete tento návod. Pouze pak můžete spotřebič bezpečně a správně nainstalovat. Návod k použití a k montáži uschovejte pro pozdější potřebu nebo pro další majitele.

Po vybalení zásuvku zkontrolujte. V případě poškození během přepravy spotřebič nezapojte.

Obal ekologicky zlikvidujte.

Zabraňte přístupu dětí k obalovému materiálu.

Je nutné dodržet tyto pokyny

Připojení k elektrické síti

Spotřebič se smí zapojovat pouze do předpisově nainstalované elektrické zásuvky s ochranným kolíkem. Instalaci síťové zásuvky nebo výměnu přívodního kabelu smí provádět pouze kvalifikovaný elektrikář při dodržení příslušných předpisů.

Spotřebič smí být připojen pouze pomocí přívodního kabelu, který je součástí dodávky. Zapojte přívodní kabel na zadní straně spotřebiče.

Přívodní kabely s různými typy zástrček lze obdržet u zákaznické služby.

Nepoužívejte vícenásobné zásuvky, zásuvkové lišty ani prodlužovací kabely. V případě přetížení hrozí nebezpečí požáru.

Pokud není zástrčka po provedení vestavby přístupná, musí se u pevné elektrické instalace použít odpojovač fází podle předpisů pro instalaci.

Vestavný nábytek

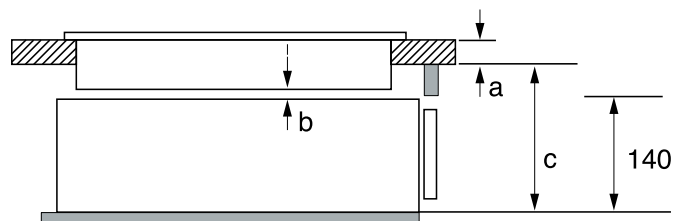
Nezabudovávejte spotřebič za dvířka skříňky.

Řiďte se návodem k montáži spotřebiče, který bude zkombinovaný se zásuvkou.

Vestavba pod pracovní desku

Při vestavbě pod pracovní desku nebo pod varnou desku dodržujte následující rozměry.

V případě potřeby použijte zásepku.



rozměry v mm	a	b	c
	nasazená / v rovině		nasazená / v rovině
bez varné desky			160
indukční varná deska	30/30	5	200/201
celoplošná indukční varná deska	40/40	5	210/211
plynová varná deska	20/30	2	190/193
elektrická varná deska	30/30	5	190/197

a: doporučená tloušťka pracovní desky podle montážního návodu pro varnou desku.

b: potřebná vzdálenost mezi varnou deskou a vakuovou zásuvkou

c: potřebná vzdálenost mezi odkládací plochou vakuové zásuvky a spodní stranou pracovní desky

Dodržujte montážní návod pro varnou desku.

Před vestavbou – obrázek 1

Upozornění

- Ve spotřebiči je zabudované čerpadlo, které obsahuje olej. Při příliš velkém sklonu může olej z čerpadla vytéct. Spotřebič nenaklánějte a nestavte na stojato.
- Při odstraňování přepravní pojistky a montáži olejového filtru použijte vhodný nástroj.
- Se spotřebičem nehýbejte bez nainstalované přepravní pojistky čerpadla. Olej vakuového čerpadla může při překlopení nebo naklonění vytéct a poškodit spotřebič. Po demontáži a před přemisťováním znovu nasadte přepravní pojistku.

1. Vyndejte spotřebič opatrně z obalu.
2. Odstraňte přepravní pojistku čerpadla na horní straně spotřebiče.
Přepravní pojistku lze upevnit na zadní straně spotřebiče, aby ji bylo možné znovu použít.
3. Namontujte olejový filtr.
4. Vložte kryt do otvoru a posuňte ho doleva.
5. Odstraňte šrouby přepravní pojistky.

Vsazení spotřebiče – obrázek 2 a 3

Pozor!

Bez pojistky proti překlopení se spotřebič s otevřenou zásuvkou převrhne. Zásuvku otevřete až po namontování pojistky proti překlopení.

Postup

1. Namontujte pojistku proti překlopení.
Upozornění: Výšku pojistky proti překlopení lze nastavit, aby bylo možné spotřebič snadněji zasunout do skříňky.
2. Připojte spotřebič.
3. Zasuňte spotřebič do skříňky.
Upozornění: Dbejte na to, aby přívodní kabel nebyl uskřípnutý nebo zalomený.
4. Středově spotřebič vyrovnejte.
5. Opatrně otevřete zásuvku. Zkontrolujte, zda je zabezpečená pojistka proti překlopení.
6. Spotřebič přišroubujte.

da

Anvisninger om monteringsvejledning

Læs denne vejledning omhyggeligt igennem. Det er en forudsætning for, at apparatet kan installeres sikkert og korrekt. Opbevar brugs- og monteringsvejledningen til senere brug eller til kommende ejere af apparatet.

Kontroller apparatet, når det er pakket ud. Apparatet må ikke tilsluttes, hvis det har transportskader.

Bortskaf emballagen på miljøvenlig vis.

Lad ikke børn få adgang til emballagematerialet.

Overhold følgende anvisninger:

Elektrisk tilslutning

Apparatet må kun tilsluttes til en sikkerhedsstikkontakt, som er tilsluttet efter forskrifterne. En evt. flytning af stikkåsen eller udskiftning af tilslutningskablet må kun udføres af en faguddannet elektriker i henhold til gældende forskrifter.

Apparatet må kun tilsluttes med den leverede tilslutningsledning. Stik tilslutningsledningen ind på bagsiden af apparatet.

Der fås tilslutningsledninger med forskellige stiktyper hos kundeservice.

Anvend ikke multistik eller forlængerledninger. Ved overbelastning er der fare for brand.

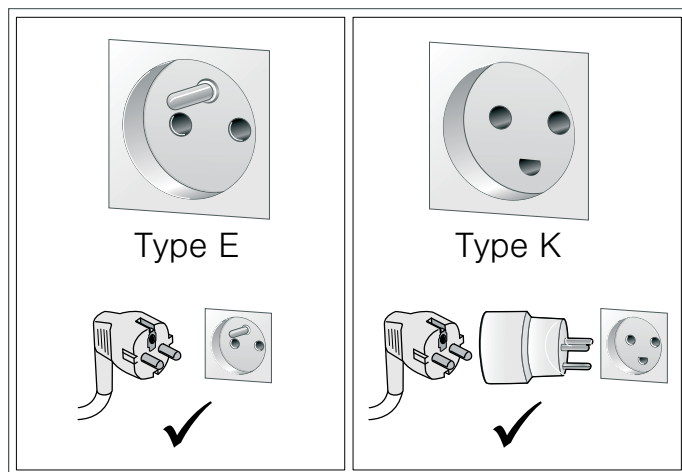
Hvis stikket ikke er tilgængeligt efter installationen, skal der i en fast elektrisk installation være monteret en afbryderanordning på faserne i henhold til installationsbestemmelserne.

⚠ Fare for elektrisk stød!

Kun for Danmark

Apparater op til maks. 2,99 kW (13 A) (se typeskilt)

I Danmark er apparatet kun godkendt til brug i forbindelse med en stikkontakt type E. Hvis der kun findes en stikkontakt type K på tilslutningsstedet, skal apparatet tilsluttes med en egnet adapter. Kun på denne måde kan det sikres, at apparatet bliver korrekt jordforbundet. Denne adapter kan fås via kundeservice (reservedelsnr. 623333) eller som ekstra tilbehør.



Hvis stikket ikke er tilgængeligt efter installationen, skal der i en fast elektrisk installation være monteret en afbryderanordning på faserne i henhold til installationsbestemmelserne.

Apparater over 2,99 kW (13 A) (se typeskilt)

Apparatet må ikke tilsluttes med stikket til sikkerhedsstikkontakten. Der er fare for elektrisk stød. Apparatet må kun tilsluttes med en fast tilslutning, som kun må udføres af en autoriseret fagmand.

Indbygningsskabe

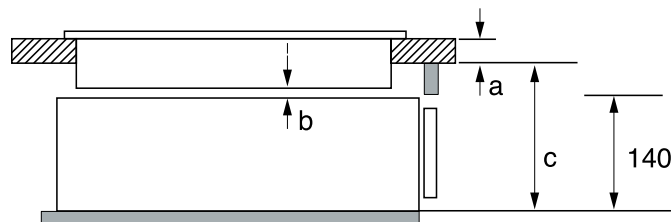
Apparatet må ikke indbygges bag en skabslåge.

Følg monteringsvejledningen for det apparat, som skal kombineres med skuffen.

Indbygning under bordplade

Ved indbygning under bordplade eller under en kogesektion skal følgende mål overholdes.

Anvend om nødvendigt en afblænding.



Mål i mm	a	b	c
	Påsat / planmonteret		Påsat / planmonteret
Uden kogesektion			160
Induktionskogesektion	30 / 30	5	200 / 201
Fuldflade-induktionskogesektion	40 / 40	5	210 / 211
Gaskogesektion	20 / 30	2	190 / 193
EI-kogesektion	30 / 30	5	190 / 197

a: anbefalet tykkelse af bordplade iht. til monteringsvejledning for kogesektion

b: nødvendig afstand mellem kogesektion og vakuumskuffe

c: nødvendig afstand mellem vakuumskuffens frastillingsflade og underside af arbejdsbord

Følg anvisningerne i monteringsvejledningen for kogesektionen.

Inden indbygning – figur 1

Anvisninger

- Der er monteret en pumpe i apparatet, som indeholder olie. Ved for stor hældning kan der løbe olie ud af pumpen. Apparatet må ikke vippe eller placeres på højkant.
- Anvend et egnet værktøj ved fjernelse af transportsikringen og montage af oliefiltret.
- Apparatet må ikke flyttes, uden at pumpens transportsikring er monteret. Olien i vakuumpumpen kan løbe ud, hvis apparatet vippe eller holdes på skrå, hvorved apparatet kan blive beskadiget. Anbring transportsikringen igen efter demontagen, og inden apparatets flyttes.

1. Løft forsigtigt apparatet ud af emballagen.
2. Fjern pumpens transportsikring på oversiden af apparatet.
Transportsikringen kan fastgøres på bagsiden af apparatet til senere brug.
3. Monter oliefiltret.
4. Placer låget i åbningen, og skyd det mod venstre.
5. Fjern transportsikringskruerne.

Isætning af apparat – figur 2 og 3

Pas på!

Hvis apparatet ikke er sikret, vipper det, når skuffen er trukket ud. Luk først skuffen op, når væltesikringen er monteret.

Fremgangsmåde

1. Monter væltesikringen.

Bemærk: Væltesikringen kan indstilles i højden, så apparatet er lettere at skyde ind i indbygningsskabet.

2. Tilslut apparatet.
3. Skyd apparatet ind i indbygningsskabet.

Bemærk: Pas på, at tilslutningsledningen ikke kommer i klemme eller får knæk.

4. Centrer apparatet.
5. Luk skuffen op med forsigtighed. Kontroller, om væltesikringen virker.
6. Skru apparatet fast.

el

Υποδείξεις για τις οδηγίες συναρμολόγησης

Διαβάστε προσεκτικά αυτές τις οδηγίες. Μόνο τότε μπορείτε να εγκαταστήσετε σωστά και με ασφάλεια τη συσκευή σας. Φυλάξτε τις οδηγίες χρήσης και συναρμολόγησης για μια αργότερη χρήση ή για τον επόμενο ιδιοκτήτη.

Μετά την αφαίρεση από τη συσκευασία, ελέγξτε τη συσκευή. Μη συνδέσετε τη συσκευή σε περίπτωση μιας ζημιάς κατά τη μεταφορά. Αποσύρετε την συσκευασία σύμφωνα με τους κανόνες προστασίας του περιβάλλοντος.

Κρατάτε τα υλικά της συσκευασίας μακριά από τα παιδιά.

Αυτό πρέπει να προσέξετε

Ηλεκτρική σύνδεση

Η συσκευή επιτρέπεται να συνδεθεί μόνο σε μια πρίζα σούκο που είναι εγκατεστημένη σύμφωνα με τους κανονισμούς. Η μετατόπιση μιας πρίζας ή η αντικατάσταση του καλωδίου σύνδεσης επιτρέπεται να πραγματοποιηθεί μόνο από έναν ειδικευμένο ηλεκτρολόγο, λαμβάνοντας υπόψη τους σχετικούς κανονισμούς.

Η συσκευή επιτρέπεται να συνδεθεί μόνο με το συνημμένο καλώδιο σύνδεσης. Συνδέστε το καλώδιο σύνδεσης στην πίσω πλευρά της συσκευής.

Καλώδια σύνδεσης με διαφορετικούς τύπους φικς μπορείτε να βρείτε στην υπηρεσία εξυπηρέτησης πελατών.

Μη χρησιμοποιείτε πολύπριζα, πήγεις πριζών και μπαλαντέζες. Σε περίπτωση υπερφόρτωσης υπάρχει κίνδυνος πυρκαγιάς.

Εάν το φικς μετά την τοποθέτηση δεν είναι πλέον προσιτό, πρέπει στη μόνιμη ηλεκτρική εγκατάσταση να προβλέπεται μια διάταξη διακοπής στις φάσεις σύμφωνα με τους κανονισμούς εγκατάστασης.

Εντοιχιζόμενα ντουλάπια

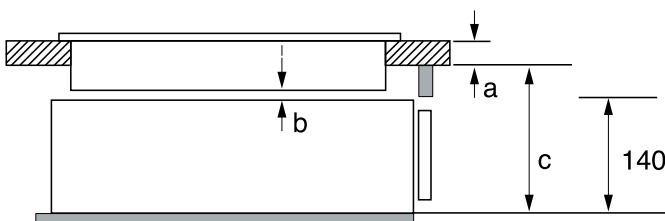
Μην τοποθετήσετε τη συσκευή πίσω από μια πόρτα ντουλαπιού.

Προσέξτε τις οδηγίες συναρμολόγησης της συσκευής, που πρέπει να συνδυαστεί με το συρτάρι.

Τοποθέτηση κάτω από τον πάγκο εργασίας

Σε περίπτωση τοποθέτησης κάτω από έναν πάγκο εργασίας ή κάτω από μια βάση εστιών προσέξτε τις ακόλουθες διαστάσεις.

Σε περίπτωση που χρειάζεται χρησιμοποιήστε μια επένδυση.



Διαστάσεις σε mm	a	b	c
	τοποθέτηση από πάνω / ισόπεδα με την επιφάνεια		τοποθέτηση από πάνω / ισόπεδα με την επιφάνεια
χωρίς βάση εστιών			160
Επαγωγική βάση εστιών	30 / 30	5	200 / 201
Επαγωγική βάση εστιών συνολικής επιφάνειας	40 / 40	5	210 / 211
Βάση εστιών αερίου	20 / 30	2	190 / 193
Ηλεκτρική βάση εστιών	30 / 30	5	190 / 197

a: Συνιστούμενο πάχος επιφάνειας εργασίας σύμφωνα με τις οδηγίες συναρμολόγησης της βάσης εστιών

b: Απαραίτητη απόσταση ανάμεσα στη βάση εστιών και στο συρτάρι σφράγισης σε κενό αέρος

c: Απαραίτητη απόσταση ανάμεσα στην επιφάνεια τοποθέτησης του συρταριού σφράγισης σε κενό αέρος και στην κάτω πλευρά της επιφάνειας εργασίας

Προσέξτε τις οδηγίες συναρμολόγησης της βάσης εστιών.

Πριν την τοποθέτηση - Εικ. 1

Υποδείξεις

- Στη συσκευή είναι εγκατεστημένη μια αντλία, η οποία περιέχει λάδι. Σε περίπτωση μιας πολύ μεγάλης κλίσης μπορεί να χυθεί το λάδι της αντλίας. Μην ανατρέψετε τη συσκευή ή μην την τοποθετήσετε όρθια.
- Κατά την απομάκρυνση της ασφάλειας μεταφοράς και κατά τη συναρμολόγηση του φίλτρου λαδιού χρησιμοποιήστε κατάλληλα εργαλεία.
- Μη μετακινείτε τη συσκευή χωρίς εγκατεστημένη την ασφάλεια μεταφοράς για την αντλία. Το λάδι της αντλίας κενού σε περίπτωση ανατροπής ή κλίσης μπορεί να χυθεί και να προξενήσει ζημιά στη συσκευή. Μετά την αφαίρεση και πριν από τη μετακίνηση τοποθετήστε ξανά την ασφάλεια μεταφοράς.

1. Σηκώστε τη συσκευή προσεκτικά από τη συσκευασία.
2. Απομακρύνετε την ασφάλεια μεταφοράς για την αντλία στην επάνω πλευρά της συσκευής.
Η ασφάλεια μεταφοράς για την επόμενη χρήση μπορεί να στερεωθεί στην πίσω πλευρά της συσκευής.
3. Συναρμολογήστε το φίλτρο του λαδιού.
4. Τοποθετήστε το καπάκι στο άνοιγμα και σπρώξτε το προς τα αριστερά.
5. Αφαιρέστε τις βίδες της ασφάλειας μεταφοράς.

Τοποθέτηση της συσκευής - Εικ. 2 και 3

Προσοχή!

Χωρίς προστασία ανατροπής με ανοιχτό συρτάρι ανατρέπεται η συσκευή. Ανοίξτε το συρτάρι, αφού πρώτα συναρμολογηθεί η προστασία ανατροπής.

Διαδικασία

1. Συναρμολογήστε την προστασία ανατροπής.
Υπόδειξη: Η προστασία ανατροπής μπορεί να ρυθμιστεί στο ύψος, για να σπρωχτεί ευκολότερα η συσκευή μέσα στο ντουλάπι.
2. Συνδέστε τη συσκευή.
3. Σπρώξτε τη συσκευή μέσα στο ντουλάπι.
Υπόδειξη: Προσέξτε, να μη μαγκωθεί ή να μην τσακιστεί το καλώδιο σύνδεσης.
4. Κεντράρετε τη συσκευή.
5. Ανοίξτε προσεκτικά το συρτάρι. Ελέγξτε, εάν η προστασία ανατροπής είναι εξασφαλισμένη.
6. Βιδώστε καλά τη συσκευή.

es

Indicaciones para el montaje

Leer atentamente estas instrucciones. Solo así se puede instalar el aparato de forma correcta y segura. Conservar las instrucciones para un uso posterior o para futuros compradores.

Al desembalar el aparato, debe comprobarse su estado. El aparato no debe conectarse en caso de haber sufrido daños durante el transporte.

Desechar el embalaje conforme a la normativa medioambiental.

Mantenga el material del embalaje fuera del alcance de los niños.

Se debe tener en cuenta:

Conexión eléctrica

El aparato solo podrá conectarse a una toma de corriente de instalación reglamentaria y provista de toma a tierra. La instalación de un enchufe o el cambio del cable de alimentación debe realizarlos siempre un técnico electricista experto cumpliendo con las normas pertinentes.

El aparato solo puede conectarse con el cable de conexión suministrado. Conectar el cable de conexión en la parte posterior del aparato.

Pueden adquirirse cables de conexión con diversos tipos de conectores a través del servicio de Atención al Cliente.

No utilizar enchufes múltiples, regletas ni alargadores. Existe riesgo de incendio en caso de sobrecarga.

Según la normativa, si el enchufe ya no es accesible tras el montaje, la instalación eléctrica con toma de tierra deberá constar de un dispositivo de separación en las fases.

Muebles empotrados

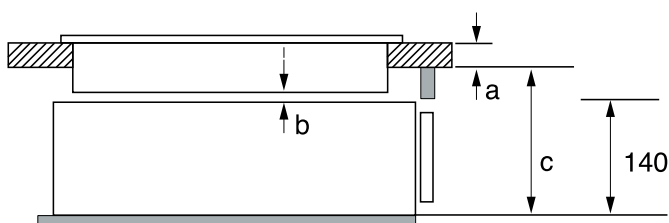
No instalar el aparato detrás de una puerta del mueble.

Tener en cuenta las instrucciones de montaje del aparato que debe combinarse con el cajón.

Montaje debajo de la encimera

Para el montaje debajo de una encimera o de una placa de cocción, tener en cuenta las siguientes dimensiones.

En caso necesario, utilizar revestimiento.



Dimensiones en mm	a	b	c
	encastrada/a ras de la superficie		encastrada/a ras de la superficie
sin placa de cocción			160
placa de inducción	30 / 30	5	200 / 201
Superficie de placa de inducción	40 / 40	5	210 / 211
Placa de cocción de gas	20 / 30	2	190 / 193
Placa de cocción eléctrica	30 / 30	5	190 / 197

a: grosor recomendado de la encimera conforme a las instrucciones de montaje de la placa de cocción

b: distancia necesaria entre la placa de cocción y el cajón de envasado al vacío

c: distancia necesaria entre la superficie del cajón de envasado al vacío y la parte inferior de la encimera

Tener en cuenta las instrucciones de montaje de la placa de cocción.

Antes del montaje (imagen 1)

Notas

- Colocar en el aparato una bomba que contenga aceite. Si la inclinación es muy grande, el aceite puede derramarse fuera de la bomba. No inclinar el aparato ni colocarlo de canto.
- Utilizar la herramienta apropiada para retirar el seguro de transporte y para montar el filtro de aceite.
- No mover el aparato sin haber instalado previamente el seguro de transporte para la bomba. El aceite de la bomba de vacío podría derramarse si esta se inclina o vuelca, y con ello dañar el aparato. Volver a colocar el seguro de transporte tras desmontarlo y antes de moverlo.

- Sacar el aparato del embalaje tirando de él hacia arriba.
- Retirar el seguro de transporte para la bomba de la parte superior del aparato.

El seguro de transporte puede fijarse en la parte posterior del aparato para un uso futuro.

- Montar el filtro de aceite.

- Colocar la tapa en la abertura y desplazar hacia la izquierda.
- Retirar los tornillos de fijación para el transporte.

Introducir el aparato (imágenes 2 y 3)

¡Atención!

Si no se instala un seguro contra vuelco, el aparato volcará cuando se abra el cajón. Abrir el cajón solo cuando se haya instalado el seguro contra vuelco.

Procedimiento

- Montar el seguro contra vuelco.

Nota: El seguro contra vuelco puede ajustarse en altura para que sea más fácil introducir el aparato en el mueble.

- Conectar el aparato.
- Introducir el aparato en el mueble.

Nota: Tener cuidado para que el cable de conexión no quede aprisionado ni doblado.

- Centrar el aparato.
- Abrir el cajón con cuidado. Comprobar si el seguro contra vuelco está correctamente montado.
- Atornillar el aparato.

fi

Asennusohjetta koskevat huomautukset

Lue tämä ohje huolellisesti. Vasta sen jälkeen voit asentaa laitteen turvallisesti ja oikein. Säilytä käyttö- ja asennusohje myöhempää käyttöä tai seuraavaa käyttäjää varten.

Tarkasta laite, kun olet purkanut sen pakkauksesta. Jos laitteessa on kuljetusvaurioita, älä kytke laitetta käyttöön.

Hävitä pakkaus ympäristöystävällisesti.

Pidä pakkausmateriaali poissa lasten ulottuvilta.

Ota seuraavat seikat huomioon

Sähköliitäntä

Laitteen saa liittää ainoastaan määräysten mukaisesti asennettuun maadoitettuun pistorasiaan. Pistorasian paikan muuttaminen tai liitäntäjohdon vaihto on sallittua vain ammattimaiselle sähköasentajalle, jonka on noudatettava asianomaisia määräyksiä.

Laitteen saa liittää vain mukana toimitetun liitäntäjohdon kanssa. Kytke liitäntäjohto laitteen takasivulle.

Huoltopalvelusta on saatavana liitäntäjohtoja eri pistoketyypeille.

Älä käytä moninapapistoketta, pistokelistoja tai jatkojohtoja.

Ylikuormitus aiheuttaa palovaaran.

Jos pistokkeeseen ei pääse asennuksen jälkeen enää käsiksi, kiinteä sähköliitäntä on varustettava asennusmääräysten mukaisella vaihejohtojen katkaisimella.

Keittiökaluste

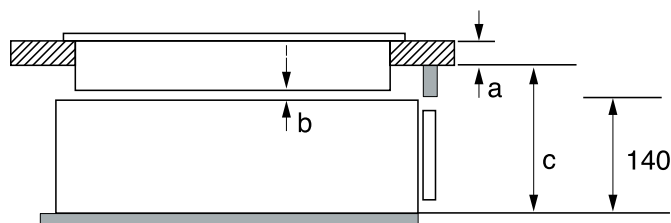
Älä asenna laitetta kalusteen oven taakse.

Ota huomioon sen laitteen asennusohje, johon haluat yhdistää laatikon.

Asennus työtason alle

Noudata työtason tai keittotason alle asennettaessa seuraavia mittoja.

Käytä tarvittaessa verhoukslevyä.



Mitat mm	a	b	c
	päälle asennettu / samantasoinen asennus		päälle asennettu / samantasoinen asennus
ilman keittotasoa			160
Induktiokeittotaso	30 / 30	5	200 / 201
Täysipintainen induktiokeittotaso	40 / 40	5	210 / 211
Kaasukeittotaso	20 / 30	2	190 / 193
Sähkökeittotaso	30 / 30	5	190 / 197

a: suositeltu työtason vahvuus keittotason asennusohjeen mukaan

b: tarvittava etäisyys keittotason ja vakuumointilaatikon välissä

c: tarvittava etäisyys vakuumointilaatikon laskutilan ja työtason alareunan välissä

Noudata keittotason asennusohjetta.

Ennen asennusta – kuva 1

Huomautuksia

- Laitteessa on pumppu, joka sisältää öljyä. Jos laitetta kallistetaan liian paljon, pumppussa oleva öljy voi valua ulos. Älä kaada laitetta kumoon tai aseta sitä syrjälleen.
- Käytä soveltuvaa työkalua kuljetustuen poistamiseen ja öljynsuodattimen asennukseen.
- Älä siirrä laitetta ilman, että pumpun kuljetustuki on asennettu paikalleen. Vakuumpumpun öljy voi valua ulos laitetta kaadettaessa tai kallistettaessa ja vaurioittaa laitetta. Kiinnitä kuljetustuki uudelleen paikalleen irrotuksen jälkeen ja ennen kuin siirät laitetta.

1. Nosta laite varovasti pakkauksesta.
2. Poista laitteen yläsivulla oleva pumpun kuljetustuki. Kuljetustuki voidaan kiinnittää laitteen taustapuolelle myöhempää käyttöä varten.
3. Asenna öljynsuodatin.
4. Aseta kansi aukkoon ja työnnä vasemmalle.
5. Poista kuljetustuen ruuvit.

Laitteen asettaminen paikalleen – kuva 2 ja 3

Huomio!

Ilman kallistumissuojaa laite kaatuu, kun laatikko on auki. Avaa laatikko vasta, kun kallistumissuoja on asennettu.

Toimi näin

1. Asenna kallistumissuoja.

Huomautus: Kallistumissuojan korkeutta voidaan säätää, jotta laite on helpompi työntää kalusteeseen.
2. Liitä laite.
3. Työnnä laite paikalleen kalusteeseen.

Huomautus: Varmista, että liitäntäjohto ei jää puristuksiin tai taitu.
4. Kohdista laite keskelle.
5. Avaa laatikko varovasti. Varmista, toimiiko kallistumissuoja.
6. Kiinnitä laite ruuveilla.

fr

Remarques relatives à la notice de montage

Lisez attentivement cette notice. Ce n'est qu'après que vous pourrez installer votre appareil correctement et en toute sécurité. Conservez la notice d'utilisation et de montage pour un usage ultérieur ou pour le propriétaire suivant.

Contrôlez l'appareil après l'avoir déballé. Ne le branchez pas s'il présente des avaries de transport.

Éliminez l'emballage dans le respect de l'environnement.

Tenez le matériau d'emballage à l'écart des enfants.

Consignes à respecter

Branchement électrique

L'appareil doit être raccordé impérativement à une prise de courant de sécurité installée de manière réglementaire. Seul un électricien agréé est habilité à installer ou à déplacer une prise ou à changer le cordon de branchement, en respectant les prescriptions en vigueur.

L'appareil doit uniquement être raccordé au moyen du câble de raccordement fourni. Connectez le câble de raccordement sur le panneau arrière de l'appareil.

Des câbles de raccordement avec différents types de prise sont disponibles auprès du service après-vente.

Ne pas utiliser de multiprise, ni de barrettes de connexion ou de rallonges électriques. En cas de surcharge il y a risque d'incendie.

Si la prise n'est plus accessible après l'installation, un système coupe-circuit dans les phases est à prévoir dans l'installation à câblage fixe, conformément aux dispositions d'installation.

Meuble d'encastrement

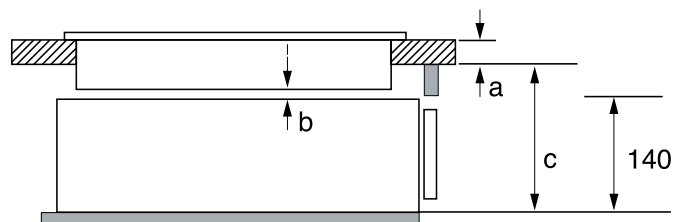
Ne pas installer l'appareil derrière une porte de meuble.

Observer la notice de montage de l'appareil censé être combiné avec le tiroir.

Encastrement sous le plan de travail

En cas d'encastrement sous un plan de travail ou sous une table de cuisson, respectez les mesures suivantes.

Utilisez un revêtement si nécessaire.



Mesures en mm	a	b	c
	posé/affleurant		posé/affleurant
sans table de cuisson			160
Table à induction	30 / 30	5	200 / 201
Table de cuisson à induction pleine surface	40 / 40	5	210 / 211
Table de cuisson au gaz	20 / 30	2	190 / 193
Table de cuisson électrique	30 / 30	5	190 / 197

a : épaisseur de plan de travail recommandée selon les instructions de montage de la table de cuisson

b : écart requis entre la table de cuisson et le tiroir sous vide

c : écart requis entre la surface de support du tiroir sous vide et le dessous du plan de travail

Respectez la notice de montage de la table de cuisson.

Avant l'encastrement – Figure 1

Remarques

- L'appareil contient une pompe remplie d'huile. En cas d'inclinaison trop importante, l'huile de la pompe peut s'écouler. Ne renversez pas l'appareil et ne le mettez pas debout.
- Utilisez un outil approprié lors du retrait de la cale de transport et du montage du filtre à huile.
- Ne déplacez pas l'appareil lorsque la cale de transport de la pompe n'est pas en place. L'huile de la pompe à vide pourrait s'écouler en cas d'inclinaison ou de basculement et endommager l'appareil. Remettez la cale de transport en place après le démontage et avant le déplacement.

1. Sortez l'appareil avec précaution de l'emballage.
2. Retirez la cale de transport pour la pompe sur la face supérieure de l'appareil.

La cale de transport peut être fixée à l'arrière de l'appareil pour une utilisation ultérieure.
3. Montez le filtre à huile.
4. Placez le couvercle dans l'orifice et poussez-le vers la gauche.
5. Dévissez les vis de sécurité pour le transport.

Mise en place de l'appareil – Figures 2 et 3

Attention !

Sans sécurité anti-basculement, l'appareil bascule avec le tiroir ouvert. N'ouvrez le tiroir qu'une fois que la sécurité anti-basculement est montée.

Procédure

1. Montez la sécurité anti-basculement.

Remarque : La sécurité anti-basculement peut être réglée en hauteur pour pouvoir pousser plus facilement l'appareil dans le meuble.

2. Branchez l'appareil.

3. Poussez l'appareil dans le meuble.

Remarque : Veillez à ce que le cordon d'alimentation secteur ne soit pas pincé ni plié.

4. Centrez l'appareil.

5. Ouvrez le tiroir avec précaution. Vérifiez si la protection contre le basculement est assurée.

6. Vissez l'appareil.

it

Avvertenze per le istruzioni per il montaggio

Leggere attentamente le presenti istruzioni. Solo così è possibile installare l'apparecchio in modo sicuro e corretto. Custodire con la massima cura le presenti istruzioni per l'uso e il montaggio per un utilizzo futuro o cessione a terzi.

Controllare l'apparecchio dopo averlo disimballato. Qualora si fossero verificati danni da trasporto, non collegare l'apparecchio. Smaltire l'imballaggio secondo le normative vigenti in materia di tutela ambientale.

Tenere lontano dalla portata dei bambini il materiale di imballaggio.

Procedere nel modo seguente

Allacciamento elettrico

L'apparecchio può essere collegato solamente a una presa con messa a terra installata secondo le istruzioni. Lo spostamento di una presa o la sostituzione del cavo di allacciamento possono essere effettuati unicamente da un elettricista qualificato tenendo conto delle relative istruzioni.

Allacciare l'apparecchio esclusivamente mediante il cavo fornito in dotazione. Collegare il cavo di alimentazione alla parete posteriore dell'apparecchio.

I cavi di alimentazione sono disponibili con diversi tipi di prese presso il servizio assistenza clienti.

Non utilizzare prese multiple, prese a ciabatta e prolunghe. In condizioni di sovraccarico sussiste il pericolo di incendio.

Se dopo il montaggio la spina non è più raggiungibile, durante la posa fissa dell'installazione elettrica, prevedere un dispositivo di separazione nelle fasi seguenti alla determinazione dell'allestimento.

Mobile da incasso

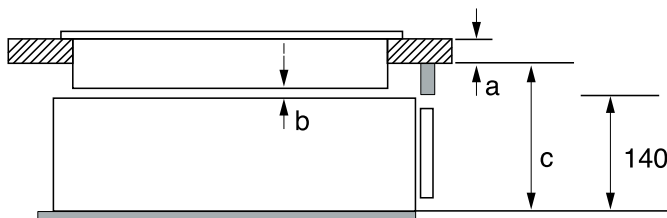
Non montare l'apparecchio dietro a uno sportello del mobile.

Rispettare le istruzioni per il montaggio dell'apparecchio che deve essere combinato con il cassetto.

Montaggio sotto il piano di lavoro

In caso di montaggio sotto un piano di lavoro o sotto un piano cottura rispettare le seguenti dimensioni.

Utilizzare se necessario una copertura.



Dimensioni in mm	a	b	c
	rialzato / a filo		rialzato / a filo
senza piano cottura			160
Piano cottura a induzione	30 / 30	5	200 / 201

Dimensioni in mm	a	b	c
	rialzato / a filo		rialzato / a filo
Piano cottura con sistema a induzione sull'intera superficie	40 / 40	5	210 / 211
Piano cottura a gas	20 / 30	2	190 / 193
Piano cottura elettrico	30 / 30	5	190 / 197

a: spessore consigliato della superficie di lavoro secondo le istruzioni per il montaggio del piano cottura

b: distanza necessaria tra piano cottura e cassetto per sottovuoto

c: distanza necessaria tra superficie d'appoggio del cassetto per sottovuoto e parte inferiore della superficie di lavoro

Rispettare le istruzioni per il montaggio del piano cottura.

Prima dell'installazione - figura 1

Avvertenze

- Nell'apparecchio è integrata una pompa che contiene olio. Solo in caso di forte inclinazione, l'olio può fuoriuscire dalla pompa. Non ribaltare l'apparecchio e non collocarlo su un bordo.
- Durante la rimozione del blocco per il trasporto e il montaggio del filtro dell'olio utilizzare l'utensile adatto.
- Non spostare l'apparecchio senza il blocco per il trasporto per la pompa installato. In caso di ribaltamento o inclinazione, l'olio della pompa per il vuoto potrebbe fuoriuscire e danneggiare l'apparecchio. Dopo lo smontaggio e prima dello spostamento, applicare nuovamente il blocco per il trasporto.

1. Sollevare delicatamente l'apparecchio dall'imballaggio.
2. Rimuovere il blocco per il trasporto per la pompa sul lato superiore dell'apparecchio.
Il blocco per il trasporto può essere fissato per altri impieghi sul lato posteriore dell'apparecchio.
3. Montare il filtro dell'olio.
4. Porre la copertura nell'apertura e sposterla verso sinistra.
5. Rimuovere le viti dei blocchi per il trasporto.

Inserimento dell'apparecchio - figure 2 e 3

Attenzione!

Senza protezione antiribaltamento l'apparecchio si ribalta con il cassetto aperto. Aprire il cassetto soltanto se la protezione antiribaltamento è stata montata.

Procedimento

1. Montare la protezione antiribaltamento.
Avvertenza: La protezione antiribaltamento può essere regolata in altezza per spostare l'apparecchio in maniera più agevole all'interno del mobile.
2. Collegare l'apparecchio.
3. Spingere l'apparecchio nel mobile.
Avvertenza: Accertarsi che il cavo di alimentazione non sia impigliato o piegato.
4. Centrare l'apparecchio.
5. Aprire il cassetto con cautela. Verificare se viene garantita la protezione antiribaltamento.
6. Fissare l'apparecchio con le viti.

nl

Aanwijzingen bij de installatiehandleiding

Lees deze handleiding zorgvuldig door. Alleen dan kunt u het apparaat goed en veilig installeren. Bewaar de gebruiksaanwijzing en installatiehandleiding voor later gebruik of om door te geven aan een volgende eigenaar.

Controleer het apparaat na het uitpakken. Niet aansluiten in geval van transportschade.

Zorg dat de verpakking milieuvriendelijk wordt afgevoerd.

Zorg ervoor dat kinderen niet met het verpakkingsmateriaal in aanraking kunnen komen.

Hierop dient u te letten

Elektrische aansluiting

Het apparaat mag alleen op een geaarde contactdoos worden aangesloten die volgens de voorschriften is geïnstalleerd. Het aanbrengen van het stopcontact of het vervangen van de aansluitkabel mag uitsluitend worden uitgevoerd door een elektricien, met inachtneming van de geldende voorschriften.

Het apparaat mag alleen met de meegeleverde aansluitkabel worden aangesloten. Steek de stekker van de aansluitkabel in de achterkant van het apparaat.

Aansluitleidingen met verschillende stekkertypen zijn verkrijgbaar bij de servicedienst.

Geen multistekkers, stopcontactdozen of verlengkabels gebruiken. Bij overbelasting bestaat het risico van brand.

Wanneer de stekker na de inbouw niet meer toegankelijk is, moet de geïnstalleerde elektrische installatie in de fasen volgens de instellingsvoorschriften worden voorzien van een separator.

Inbouwmeubel

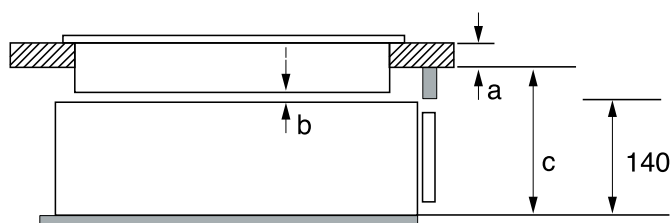
Het apparaat niet inbouwen achter een meubel deur.

Houd u aan de installatiehandleiding van het apparaat dat met de lade wordt gecombineerd.

Inbouw onder het werkblad

Bij inbouw onder een werkblad of onder een kookplaat volgende afmetingen in acht nemen.

Indien nodig een afscherming gebruiken.



Afmeting in mm	a erop geplaatst / vlak gemon- teerd	b	c erop geplaatst / vlak gemon- teerd
zonder kookplaat			160
met doorlopend kookoppervlak	30 / 30	5	200 / 201
inductiekookplaat met doorlopend kookoppervlak	40 / 40	5	210 / 211
Gaskookplaat	20 / 30	2	190 / 193
Elektrische kookplaat	30 / 30	5	190 / 197

a: aanbevolen dikte van het werkblad volgens montagehandleiding kookplaat

b: vereiste afstand tussen kookplaat en vacuumeerlade

c: vereiste afstand tussen opstelvlak vacuumeerlade en onderkant werkblad

Houd u aan het installatievoorschrift voor de kookplaat.

Voor het inbouwen – Afbeelding 1

Aanwijzingen

- In het apparaat bevindt zich een pomp die olie bevat. Wanneer het te schuin staat kan de olie uit de pomp lopen. Het apparaat niet kantelen of op zijn smalle kant zetten.
- Gebruik het juiste gereedschap voor het verwijderen van de transportbeveiliging en het monteren van de oliefilter.
- Het apparaat niet bewegen zonder dat er een transportbeveiliging voor de pomp is geïnstalleerd. De olie kan bij het hellen of kantelen van de vacuumpomp weglopen en het apparaat beschadigen. Na de uitbouw en voordat de pomp in beweging komt de transportbeveiliging opnieuw aanbrengen.

1. Til het apparaat voorzichtig uit de verpakking.
2. Verwijder de transportbeveiliging voor de pomp, aan de bovenkant van het apparaat.
De transportbeveiliging kan voor verder gebruik aan de achterkant van het apparaat worden bevestigd.
3. Oliefilter monteren.
4. Deksel in de opening leggen en naar links schuiven.
5. Transportbeveiligingsschroeven verwijderen.

Apparaat inbrengen - Afbeelding 2 en 3

Attentie!

Zonder kantelbeveiliging zal het apparaat kantelen wanneer de lade openstaat. De lade pas openen wanneer de kantelbeveiliging gemonteerd is.

Ga hiervoor als volgt te werk:

1. Kantelbeveiliging monteren.

Aanwijzing: De hoogte van de kantelbeveiliging is te verstellen, zodat het apparaat gemakkelijker in het meubel kan worden geschoven.

2. Apparaat aansluiten.

3. Apparaat in het meubel schuiven.

Aanwijzing: Let erop dat de aansluitleiding niet knikt of ingeklemd raakt.

4. Het apparaat centrisch uitrichten.

5. De lade voorzichtig openen. Ga na of de kantelbeveiliging goed functioneert.

6. Apparaat vastschroeven.

no

Om monteringsaanwijzingen

Les nøye gjennom denne anvisningen. Først når du har gjort det, kan du installere apparatet sikkert og riktig. Ta vare på bruks- og monteringsanvisningen slik at du kan ta den frem igjen senere eller gi den videre til eventuelt kommende eiere av apparatet.

Kontroller apparatet etter at du har pakket det ut. Ikke koble til apparatet hvis det er blitt skadet under transport.

Kast emballasjen på miljøvennlig vis.

Oppbevar emballasjen utilgjengelig for barn.

Dette må du være oppmerksom på

Elektrisk tilkobling

Apparatet må bare kobles til en forskriftsmessig montert, jordet stikkontakt. Montering av stikkontakt eller utskifting av tilkoblingsledning må bare foretas av elektriker, og alle gjeldende regler og forskrifter må følges.

Apparatet skal bare kobles til med den medfølgende tilkoblingsledningen. Sett i tilkoblingsledningen på baksiden av apparatet.

Tilkoblingsledninger med forskjellige pluggtyper fås hos kundeservice.

Bruk ikke forgreninger, kontaktlister eller skjøteledninger. Overbelastning kan føre til brannfare.

Dersom støpselet ikke er tilgjengelig etter montering, må det i henhold til regelverket være en skillebryter i fasene i den faste elektriske installasjonen.

Innbyggingselementer

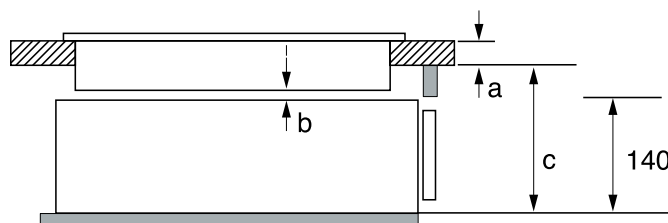
Apparatet må ikke monteres bak en møbeldør.

Følg monteringsanvisningen til apparatet som skal kombineres med skuffen.

Innbygging under benkeplate

Ved innbygging under benkeplate eller koketopp må målene nedenfor overholdes.

Bruk deksel ved behov.



Mål i mm	a Tradisjonell/ plano	b	c Tradisjonell/ plano
Uten koketopp			160
Induksjonstopp	30 / 30	5	200 / 201

Mål i mm	a	b	c
	Tradisjonell/ plano		Tradisjonell/ plano
Sonefri induksjonstopp	40 / 40	5	210 / 211
Gasstopp	20 / 30	2	190 / 193
Glasskeramisk plate- topp	30 / 30	5	190 / 197

a: anbefalt tykkelse på arbeidsflate iht. monteringsanvisning for koketopp

b: nødvendig avstand mellom koketopp og vakuumskuff

c: nødvendig avstand mellom vakuumskuffens oppbevaringsflate og undersiden av arbeidsflaten

Følg monteringsanvisningen for koketoppen.

Før montering – bilde 1

Merknader

- I apparatet er det montert en pumpe som inneholder olje. Ved for stor helling kan det renne olje ut av pumpen. Unngå å vippe apparatet eller stille det på høykant.
- Bruk egnet verktøy til fjerning av transportsikringen og montering av oljefilteret.
- Ikke beveg apparatet uten at transportsikringen er montert. Ved vipping eller helling kan det renne olje ut av vakuumpumpen, noe som kan skade apparatet. Sett på plass transportsikringen igjen etter demontering og før du flytter på apparatet.

1. Løft apparatet forsiktig ut av emballasjen.
2. Fjern transportsikringen for pumpen oppå apparatet.
Transportsikringen kan festes på baksiden av apparatet, slik at den kan brukes igjen senere.
3. Monter oljefilter.
4. Legg dekselet i åpningen og skyv mot venstre.
5. Fjern transportsikringskruene.

Sette inn apparatet – bilde 2 og 3

Obs!

Uten vippesikring vil apparatet vippe når skuffen åpnes. Ikke åpne skuffen før det er montert vippesikring.

Fremgangsmåte

1. Monter vippesikring.

Merk: Vippesikringen kan reguleres i høyden slik at det blir lettere å skyve apparatet inn i kjøkkenelementet.

2. Koble til apparatet.
3. Skyv apparatet inn i kjøkkenelementet.

Merk: Pass på at tilkoblingsledningen ikke klemmes eller får knekk.

4. Innrett apparatet slik at det befinner seg midtstilt.
5. Åpne skuffen forsiktig. Kontroller at vippesikringen fungerer.
6. Skru fast apparatet.

pl

Wskazówki dotyczące montażu

Należy dokładnie przeczytać niniejszą instrukcję. Zapoznanie się z nią pozwoli na bezpieczne i właściwe zamontowanie urządzenia. Instrukcję obsługi i montażu należy zachować do późniejszego wglądu lub dla kolejnego użytkownika.

Po rozpakowaniu należy sprawdzić stan urządzenia. Nie podłączać, jeśli urządzenie zostało uszkodzone podczas transportu.

Opakowanie należy zutylizować w sposób przyjazny dla środowiska.

Elementy opakowania przechowywać poza zasięgiem dzieci.

To należy uwzględnić

Podłączenie do sieci elektrycznej

Urządzenie można podłączyć wyłącznie do gniazda z uziemieniem, zainstalowanego zgodnie z przepisami. Przełożenia gniazda w inne miejsce lub wymiany przewodu przyłączeniowego może dokonać wyłącznie elektryk, uwzględniając odpowiednie przepisy.

Urządzenie można podłączyć do sieci wyłącznie za pomocą dostarczonego przewodu przyłączeniowego. Podłączyć przewód przyłączeniowy z tyłu urządzenia.

Przewody przyłączeniowe z różnymi typami wtyczek dostępne są w serwisie.

Nie używać rozgałęziaczy ani przedłużaczy. W razie przeciążeń występuje zagrożenie pożarem.

Jeżeli po zabudowaniu urządzenia nie będzie dostępu do wtyczki, wówczas w stałej instalacji elektrycznej należy uwzględnić rozłącznik izolacyjny faz zgodnie z obowiązującymi przepisami dotyczącymi instalacji.

Meble do zabudowy

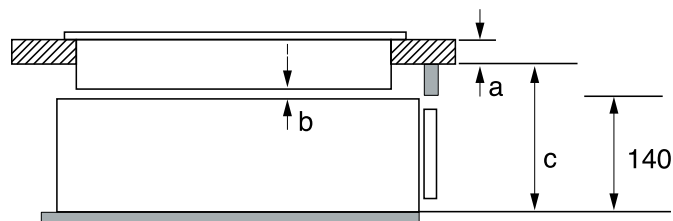
Urządzenia nie montować za drzwiami mebla.

Przestrzegać instrukcji montażu urządzenia, które będzie użytkowane w kombinacji z szufladą.

Montaż pod blatem roboczym

W przypadku montażu pod blatem roboczym lub pod płytą grzewczą przestrzegać podanych wymiarów.

W razie potrzeby zastosować przesłonę.



wymiary w mm	a	b	c
	montaż nakładany / zlicowany		montaż nakładany / zlicowany
bez płyty grzewczej			160
indukcyjna płyta grzewcza	30 / 30	5	200 / 201
pełnopowierzchniowa indukcyjna płyta grzewcza	40 / 40	5	210 / 211
gazowa płyta grzewcza	20 / 30	2	190 / 193
elektryczna płyta grzewcza	30 / 30	5	190 / 197

a: zalecana grubość powierzchni roboczej zgodnie z instrukcją montażu płyty grzewczej

b: wymagany odstęp między płytą grzewczą a szufladą do pakowania próżniowego

c: wymagany odstęp między powierzchnią ustawiania szuflady do pakowania próżniowego a spodem powierzchni roboczej
Przestrzegać instrukcji montażu płyty grzewczej.

Przed montażem – rys. 1

Wskazówki

- Urządzenie ma wbudowaną pompę, w której znajduje się olej. Przy zbyt dużym nachyleniu może dojść do wycieku oleju z pompy. Nie przechylać urządzenia ani nie stawiać go na sztorc.
 - Do usuwania zabezpieczeń transportowych oraz do montażu filtra oleju używać odpowiednich narzędzi.
 - Nie przestawiać urządzenia bez zamontowanego zabezpieczenia transportowego pompy. W razie przechylenia urządzenia olej z pompy próżniowej może wyciec i uszkodzić urządzenie. W przypadku przestawiania urządzenia po zdemontowaniu zabezpieczenia transportowego, z powrotem zamontować zabezpieczenie.
1. Ostrożnie wyjąć urządzenie z opakowania.
 2. Usunąć zabezpieczenie transportowe pompy na górze urządzenia.
Zabezpieczenie transportowe można zachować do późniejszego użycia, mocując je na spodzie urządzenia.
 3. Zamontować filtr oleju.
 4. Włożyć pokrywę w otwór i przesunąć w lewo.
 5. Usunąć śruby zabezpieczeń transportowych.

Montaż urządzenia – rys. 2 i 3

Uwaga!

Brak zabezpieczenia przed przechyleniem może spowodować przechylenie urządzenia z otwartą szufladą. Szufladę otwierać dopiero po zamontowaniu zabezpieczenia przed przechyleniem.

Sposób postępowania

1. Zamontować zabezpieczenie przed przechyleniem.

Wskazówka: Wysokość zabezpieczenia przed przechyleniem można regulować, aby wsunięcie urządzenia w mebel było łatwiejsze.

2. Podłączyć urządzenie.

3. Wsunąć urządzenie w mebel.

Wskazówka: Zwrócić uwagę, aby przewód przyłączeniowy nie został zaciśnięty ani zagięty.

4. Ustawić urządzenie pośrodku.

5. Ostrożnie otworzyć szufladę. Sprawdzić, czy zamontowane jest zabezpieczenie przed przechyleniem.

6. Przymocować urządzenie śrubami.

pt

Indicações sobre as instruções de montagem

Leia atentamente este manual. Só assim poderá instalar o seu aparelho de forma segura e correta. Guarde as instruções de utilização e montagem para consultas futuras ou para futuros utilizadores.

Examine o aparelho depois de o desembalar. Se forem detetados danos de transporte, não ligue o aparelho.

Elimine a embalagem de forma ecológica.

Mantenha o material da embalagem afastado de crianças.

Indicações a respeitar

Ligação elétrica

O aparelho deve ser ligado apenas a uma tomada de contacto de segurança instalada em conformidade com as normas. A instalação de uma tomada ou substituição do cabo de ligação só pode ser feita por um electricista credenciado, respeitando as normas aplicáveis.

O aparelho só pode ser ligado com o cabo de ligação fornecido. Introduza o cabo de ligação na parte de trás do aparelho.

Cabos de ligação com diferentes tipos de ficha estão disponíveis na Assistência Técnica.

Não utilize fichas ou adaptadores múltiplos nem extensões. Em caso de sobrecarga, existe perigo de incêndio.

Se a ficha deixar de estar disponível após a montagem, na instalação elétrica fixa é necessário que esteja previsto um dispositivo de corte nas fases de acordo com as regras de instalação.

Móveis embutidos

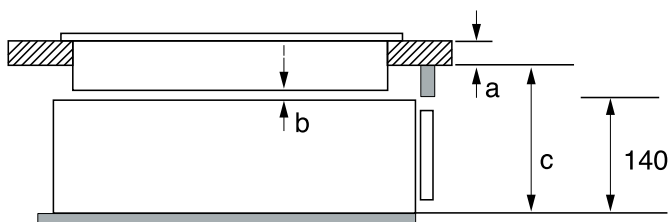
Não monte o aparelho atrás de uma porta de um móvel.

Respeite as instruções de montagem do aparelho, que deve ser combinado com a gaveta.

Instalação sob a bancada

Ao instalar sob uma bancada ou uma placa de cozinhar, respeite as seguintes medidas.

Se necessário, utilize um revestimento.



Medidas em mm	a	b	t
	saliente / plana à superfície		saliente / plana à superfície
sem placa de cozinhar			160
Placa de cozinhar por indução	30 / 30	5	200 / 201
Placa de cozinhar por indução de superfície integral	40 / 40	5	210 / 211
Placa de cozinhar a gás	20 / 30	2	190 / 193
Placa de cozinhar elétrica	30 / 30	5	190 / 197

a: espessura recomendada da superfície de trabalho de acordo com as instruções de montagem da placa de cozinhar

b: distância necessária entre a placa de cozinhar e a gaveta a vácuo

c: distância necessária entre a base de inserção da gaveta da vácuo e o lado inferior da superfície de trabalho

Respeite as instruções de montagem da placa de cozinhar.

Antes da instalação – figura 1

Notas

- No aparelho está incorporada uma bomba, que contém óleo. Se a inclinação for demasiado grande, pode sair óleo pela bomba. Não incline nem instale o aparelho em bordas.
- Ao remover a proteção de transporte e ao montar o filtro de óleo, utilize uma ferramenta adequada.
- Não mova o aparelho sem que a proteção de transporte da bomba esteja instalada. Se o aparelho tombar ou for inclinado, o óleo da bomba de vácuo pode vaziar e danificar o aparelho. Após a desmontagem e antes da movimentação, volte a aplicar a proteção de transporte.

1. Tire o aparelho da embalagem com cuidado.

2. Remova a proteção de transporte da bomba na parte superior do aparelho.

A proteção de transporte pode ser fixada para futura utilização na parte de trás do aparelho.

3. Monte o filtro de óleo.

4. Coloque a tampa na abertura e empurre para a esquerda.

5. Remova os parafusos da proteção de transporte.

Colocação do aparelho – Fig. 2 e 3

Atenção!

Sem proteção contra inclinação, o aparelho tomba com a gaveta aberta. Só abra a gaveta, quando a proteção contra inclinação estiver montada.

Procedimento

1. Monte a proteção contra inclinação.

Nota: A proteção contra inclinação pode ser ajustada em altura, para inserir mais facilmente o aparelho no móvel.

2. Ligue o aparelho.

3. Faça deslizar o aparelho para dentro do móvel.

Nota: Preste atenção para que o cabo de ligação não seja entalado nem dobrado.

4. Alinhe o aparelho ao centro.

5. Abra a gaveta com cuidado. Verifique se a proteção contra inclinação está assegurada.

6. Aparafuse o aparelho.

ru

Указания к руководству по монтажу

Внимательно прочитайте данное руководство. Оно поможет вам правильно и безопасно установить прибор. Сохраняйте руководство по эксплуатации и по монтажу для дальнейшего использования или для передачи новому владельцу.

Распакуйте и осмотрите прибор. Не подключайте прибор, если он был поврежден во время транспортировки.

Утилизируйте упаковку экологически безопасным способом.

Не позволяйте детям играть с упаковочным материалом.

На что следует обратить внимание

Подключение к электросети

Прибор можно подключать к сети только через правильно установленную розетку с заземляющим контактом. Перенос розетки или замена сетевого провода должны выполняться только квалифицированным электриком с учётом существующих предписаний.

Прибор можно подключать к сети только посредством входящего в комплект поставки сетевого провода. Подсоедините сетевой провод к задней стенке прибора.

Сетевые провода со штепсельными вилками разных типов можно приобрести через сервисную службу.

Не используйте тройники, разветвители и удлинители. При перегрузке существует опасность возгорания.

Если после установки прибора до штепсельной вилки невозможно будет добраться, то в установленном неподвижно электрооборудовании должен быть предусмотрен специальный выключатель для размыкания в фазах согласно условиям монтажа.

Мебель для встраивания

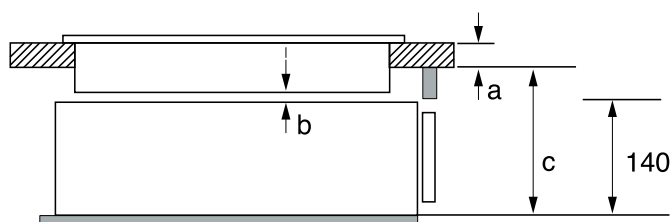
Не устанавливайте прибор за мебельной дверцей.

Соблюдайте руководство по монтажу прибора, который комбинируется с вакуумным упаковщиком.

Встраивание под столешницу

При встраивании под столешницу или под варочную панель следуйте указанным ниже размерам.

При необходимости используйте обшивку.



Размеры в мм	a	b	c
	выступает над поверхностью / вровень с поверхностью		выступает над поверхностью / вровень с поверхностью
без варочной панели			160
Индукционная варочная панель	30 / 30	5	200 / 201
Индукционная варочная панель	40 / 40	5	210 / 211
Индукционная варочная панель			
Газовая варочная панель	20 / 30	2	190 / 193
Электрическая варочная панель	30 / 30	5	190 / 197

a: рекомендуемая толщина рабочей поверхности согласно инструкции по монтажу варочной панели

b: требуемое расстояние между варочной панелью и ящиком для вакуумирования

c: необходимое расстояние между подставкой ящика для вакуумирования и нижней частью рабочей поверхности

Соблюдайте инструкцию по монтажу варочной панели.

Перед установкой – рис. 1

Указания

- В прибор встроен насос, содержащий масло. При большом наклоне масло из насоса может вытечь. Не опрокидывайте прибор и не ставьте его вертикально.
- Для снятия транспортировочного крепления и для монтажа масляного фильтра используйте подходящий инструмент.
- Не перемещайте прибор без транспортировочного крепления для насоса. При опрокидывании или наклоне масло из вакуумного насоса может вытечь и повредить прибор. После демонтажа и перед перемещением прибора снова установите транспортировочное крепление.

- Осторожно извлеките прибор из упаковки, приподняв его.
- Снимите транспортировочное крепление для насоса на верхней стороне прибора.

Для дальнейшего использования транспортировочное крепление можно закрепить на задней стороне прибора.

3. Установите масляный фильтр.

4. Положите крышку на отверстие и сдвиньте влево.

5. Снимите винты транспортировочного крепления.

Установка прибора – рис. 2 и 3

Внимание!

Без защиты от опрокидывания прибор опрокинется при открывании вакуумного упаковщика. Открывайте вакуумный упаковщик только после установки защиты от опрокидывания.

Порядок выполнения

1. Установите защиту от опрокидывания.

Указание: Защиту от опрокидывания можно переместить в верхнюю часть, чтобы облегчить установку прибора в мебель для встраивания.

2. Подключите прибор.

3. Установите прибор в мебель для встраивания.

Указание: Следите за тем, чтобы сетевой провод не был зажат или согнут.

4. Выровняйте прибор по центру.

5. Осторожно откройте вакуумный упаковщик. Проверьте защиту от опрокидывания.

6. Закрепите прибор с помощью винтов.

SV

Anvisningar till monteringsanvisningen

Läs igenom anvisningen noga. Först då kan du installera enheten säkert och korrekt. Spara bruks- och monteringsanvisningen för framtida bruk och eventuella kommande ägare.

Kontrollera enheten efter upppackning. Anslut inte enheten om den har transportskador.

Kassera förpackningen på ett miljövänligt sätt.

Håll förpackningsmaterial borta från barn.

Viktigt!

Elanslutning

Du får bara ansluta enheten till rätt installerade, jordade eluttag. Det är bara behörig elektriker som får installera uttag eller byta sladd enligt gällande föreskrifter.

Anslut bara enheten med den medföljande sladden. Sätt i sladden på enhetens baksida.

Det finns sladdar med olika kontakttyper hos service.

Du får inte använda några grenuttag, sladdosor eller förlängningssladdar. Brandfara vid överbelastning.

Om det inte går att nå kontakten efter inbyggnad, så måste den fasta installationen ha en fasavskiljare enligt föreskrifterna.

Skåpstomme

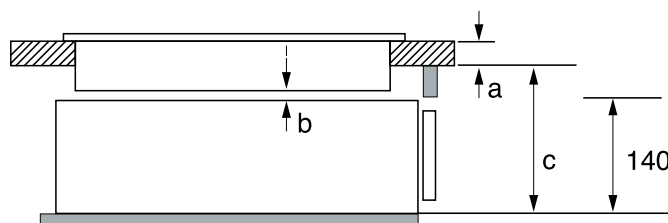
Montera inte enheten bakom stomlucka.

Följ monteringsanvisningen till den enhet du ska kombinera med lådan.

Inbyggnad under bänkskiva

Håll följande mått vid inbyggnad under bänkskiva eller håll.

Använd en panel, om det behövs.



Mått i mm	a	b	c
	ovanpåliggande/infälld montering		ovanpåliggande/infälld montering
utan håll			160
induktionshåll	30/30	5	200/201

Mått i mm	a	b	c
Heltäckande induktionshäll	40/40	5	210/211
Gashäll	20/30	2	190/193
Elhäll	30/30	5	190/197

a: rekommenderad bänkskivstjocklek enligt hällens monteringsanvisning

b: nödvändigt avstånd mellan häll och vaccningslåda.

c: nödvändigt avstånd mellan vaccningslådans uppställningsyta och bänkskivans undersida.

Följ hällens monteringsanvisning.

Före installation – bild 1

Anvisning

- Det finns en oljefyllad pump i enheten. För stor lutning kan få oljan att rinna ur pumpen. Tippa inte enheten och ställ den inte på högkant.
 - Använd lämpligt verktyg för att ta bort transportsäkringarna och montera oljefiltret.
 - Flytta inte enheten utan installerade transportsäkringar på pumpen. Tippa eller luta inte enheten, oljan kan rinna ur vakuumpumpen och skada enheten. Sätt på transportsäkringarna efter demonteringen och före flytten.
1. Lyft enheten försiktigt ur förpackningen.
 2. Ta bort pumpens transportsäkring på ovansidan av enheten. Transportsäkringen går att fästa på baksidan av enheten, så att du kan återanvända den.
 3. Montera oljefiltret.
 4. Lägg locket i öppningen och skjut åt vänster.
 5. Ta bort transportsäkringarna.

Sätta i enheten – bild 2 och 3

Obs!

Enheten utan tippskydd välter med öppet fack. Öppna inte facket förrän tippskyddet är monterat.

Arbetsgång

1. Montera tippskyddet.

Anvisning: Tippskyddet har höjdställning för att det ska gå lättare att skjuta in enheten i stommen.
2. Anslut enheten.
3. Skjut in enheten i stommen.

Anvisning: Se till så att sladden inte blir klämd eller veckad.
4. Centra enheten.
5. Dra ut facket försiktigt. Kontrollera om tippskyddet fungerar.
6. Skruva fast enheten.

tr

Montaj kılavuzuna ilişkin uyarılar

Bu kılavuzu dikkatlice okuyunuz. Ancak bu şekilde cihazınızı güvenli ve doğru şekilde monte edebilirsiniz. Daha sonra kullanılmak üzere veya başka birisinin kullanımı için kullanım ve montaj kılavuzunu muhafaza ediniz.

Ambalajından çıkardıktan sonra cihazı kontrol ediniz. Bir nakliye hasarı olması durumunda, cihaz bağlantısı yapılmamalıdır.

Cihazın ambalajını çevre kurallarına uygun şekilde imha ediniz.

Ambalaj malzemesini çocuklardan uzak tutunuz.

Dikkat edilecek hususlar

Elektrik bağlantısı

Cihaz sadece kurallara uygun olarak kurulmuş korumalı kontak prize takılmalıdır. Prizin döşenmesi veya bağlantı hattının değiştirilmesi yalnızca uzman elektrik teknisyenleri tarafından yürürlükteki kanunlar dikkate alınarak gerçekleştirilmelidir.

Cihaz yalnızca birlikte teslim edilen bağlantı kablosu ile bağlanmalıdır. Bağlantı kablosunu cihazın arka tarafına takınız.

Farklı fiş tiplerine sahip bağlantı kabloları müşteri hizmetlerinden temin edilebilir.

Çoklu prizler, fiş blokları ve uzatma kullanmayınız. Aşırı yüklenme durumunda yangın tehlikesi söz konusudur.

Montaj sonrasında fişe artık erişilemeyecekse sabit döşenen elektrik tesisatında kurulum şartlarına uygun olarak fazla bir kesme tertibatı takılmalıdır.

Gömme mobilya

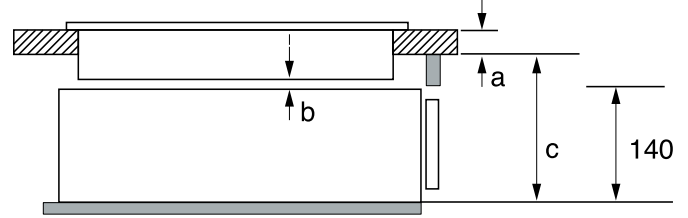
Cihazı bir mobilya kapağının arkasına monte etmeyiniz.

Çekmece ile kombine edilmesi gereken cihazın montaj kılavuzuna uyunuz.

Çalışma tezgahı altına montaj

Bir çalışma tezgahı veya bir ocak altına montaj sırasında aşağıdaki ölçüler dikkate alınmalıdır.

Gerekirse bir kapak kullanılmalıdır.



Ölçüler mm cinsindedir	a yerleştirildi / yüzeeye sıfır	b	c yerleştirildi / yüzeeye sıfır
Ocak olmadan			160
İndüksiyonlu ocak	30 / 30	5	200 / 201
Tam yüzey İndüksiyonlu ocak	40 / 40	5	210 / 211
Gazlı ocak	20 / 30	2	190 / 193
Elektrikli ocak	30 / 30	5	190 / 197

a: ocak montaj kılavuzuna göre önerilen çalışma alanı kalınlığı

b: ocak ve vakum çekmecesi arasındaki gerekli mesafe

c: vakum çekmecesi yerleştirme yüzeyi ve çalışma alanının alt tarafı arasındaki gerekli mesafe

Ocak montaj kılavuzuna dikkat ediniz.

Montajdan önce - Resim 1

Bilgiler

- Cihazınıza, yağ içeren bir pompa monte edilmiştir. Eğim çok fazla olursa yağ pompadan taşabilir. Cihazı yan çevirmeyiniz veya çok eğik tutmayınız.
 - Taşıma emniyetinin sökülmesi ve yağ filtresinin monte edilmesi sırasında uygun aletler kullanınız.
 - Pompa için taşıma emniyet parçaları takılmamışsa cihazı hareket ettirmeyiniz. Vakum pompasındaki yağ devrilme veya eğilme durumunda dışarı taşabilir ve cihaza hasar verebilir. Söktükten sonra ve hareket ettirmeden önce taşıma emniyet parçalarını yeniden takınız.
1. Cihazı dikkatlice kaldırarak ambalajından çıkarınız.
 2. Pompanın taşıma emniyetini cihazın üst tarafından çıkarınız. Taşıma emniyeti, daha sonra kullanılmak üzere cihazın arka tarafına sabitlenebilir.
 3. Yağ filtresini monte ediniz.
 4. Kapağı açıklığa yerleştiriniz ve sola itiniz.
 5. Taşıma emniyeti civatalarını sökünüz.

Cihazın yerleştirilmesi - Resim 2 ve 3

Dikkat!

Devrilme koruması olmadığında, cihaz çekmece açıkken devrilir. Ancak devrilme koruması monte edildikten sonra çekmeceyi açınız.

Uygulama

1. Devrilme korumasını monte ediniz.

Bilgi: Cihazı mobilyaya daha kolay itmek için devrilme korumasının yüksekliği ayarlanabilir.

2. Cihazı bağlayınız.

3. Cihazı mobilyanın içine itiniz.

Bilgi: Bağlantı hattının sıkışmamasına veya katlanmamasına dikkat ediniz.

4. Cihazı orta noktaya konumlandırınız.

5. Çekmeceyi dikkatlice açınız. Devrilme korumasının çalışmadığını kontrol ediniz.

6. Cihazı sıkıca vidalayınız.

