

SIEMENS



## 吸油烟机

LI69SB670W

[siemens-home.bsh-group.com](https://siemens-home.bsh-group.com)

[zh] 安装和使用说明

在线注册  
您的产品

保留备用

## 目录

说明手册 .....	2
 主要用途 .....	2
 重要安全信息 .....	3
 环境保护 .....	5
 操作模式 .....	5
 操作电器 .....	5
 清洁和维护 .....	8
 故障排除 .....	10
 客户服务 .....	10
安装说明 .....	11
 重要安全信息 .....	12
 常规信息 .....	13
 安装 .....	16

## 主要用途

请认真阅读本手册。只有这样才能安全正确地使用电器。请妥善保管好说明手册和安装说明，以备日后使用或供电器的下一位所有者使用。

只有根据安全说明正确安装，才能安全使用本电器。安装人员负责确保电器在安装位置上正常工作。

本电器仅供家庭及家庭型环境使用。本电器不供室外使用。切勿在无人看管时让本电器保持运行。对于因不正确使用或错误操作引起的损坏，制造商概不负责。

本电器可在最高海拔 2000 米的高度使用。

8 岁以上儿童以及身体、感官或精神有缺陷的人员或缺乏经验和知识的人员，必须在有人监督的情况下或在其安全责任人给予电器使用安全指导并了解相关危险的情况下，方可使用本电器。

严禁儿童玩耍本电器及在电器周围玩耍。儿童除非年满 8 岁并有人监督，否则不得清洁本电器或执行一般维护操作。

8 岁以下儿童请远离本电器和电源线。

拆包后请检查电器是否有损坏。如果电器在运输过程中损坏，请勿连接电器。

本电器不适合用外部定时器或遥控器操作。

## 说明手册

关于产品、附件、更换部件以及服务的更多信息请参见 [www.siemens-home.bsh-group.com](http://www.siemens-home.bsh-group.com)

## ⚠ 重要安全信息

### ⚠ 警告

#### 有窒息危险！

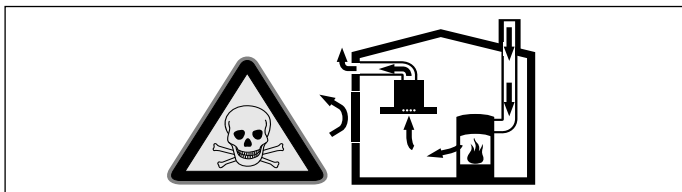
包装材料会对儿童造成危险。切勿让儿童玩耍包装材料。

### ⚠ 警告

#### 有致命危险！

有烟气倒吸入房间而引起烟气中毒的危险。

如果在电器处于排风模式的同时使用依靠室内空气工作的生热电器，务必确保室内新鲜空气供应充足。

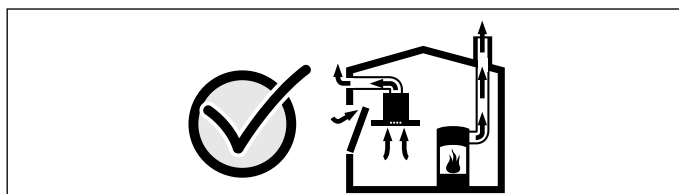


依靠室内空气工作的生热设备（例如使用燃气、燃油、木头或煤炭的加热器、连续流加热器或热水器）消耗所在安装室内的空气，并通过排气系统（例如烟囱）将废气排放到室外。

在吸油烟机开启的情况下，厨房和相邻房间内的空气会被抽走 - 如果新鲜空气供应不足，会形成局部真空。烟道或排气井的毒气被回吸到生活区。

- 因此必须始终保证充足的进风。
- 仅靠进气 / 排气壁箱将无法确保房间气压符合限值。

只有在生热电器安装位置的局部真空不超过 4 Pa (.04 mbar) 的情况下，才能实现安全操作。只要燃烧所需的空气能够通过无法密封的开口进入房间（例如通过门、窗、进风 / 排风壁箱或其它技术手段），就能达到这个要求。



在任何情况下，都要咨询通风道的管理人员。他能够评估房屋的整个通风情况，并能建议您采取合适的通风措施。

如果吸油烟机只使用循环模式，则操作不受限制。

### ⚠ 警告

#### 有着火危险！

- 油脂滤网中的油脂沉积物可能会着火。  
至少每 2 个月清洁一次油脂滤网。  
使用电器时决不能不装油脂滤网。
- 油脂滤网中的油脂沉积物可能会着火。切勿在电器附近使用明火（例如用烈酒燃烧方式烹饪）。除非使用封闭、不可移动的盖板，否则请勿将电器安装在固体燃料（例如木头或煤炭）加热器附近。切勿有飞火。
- 热的油着火速度极快。切勿让油在无人监管的情况下烧至灼热。切勿用水扑灭燃烧的油。关断电磁灶头。使用盖子、灭火毯或类似工具小心扑灭火焰。
- 如果燃气型燃烧器点燃，而燃烧器上未放置任何炊具，可能会积聚大量热量。安装在灶具上方的吸油烟机可能会损坏或着火。使用燃气型燃烧器时，务必在燃烧器上放置炊具。
- 同时使用多个气体燃烧器会产生大量热量。安装在灶具上方的吸油烟机可能会损坏或着火。切勿以最大火同时使用两个气体燃烧器 15 分钟以上。1 个功率在 5 kW 以上的大型燃烧器（炒锅）相当于 2 个气体燃烧器的功率。

**⚠ 警告**

**灼伤的危险！**

可触及部件在电器运转时会变得灼热。切勿触碰灼热部件。请将小孩留在安全距离以外。

**⚠ 警告**

**受伤的危险！**

- 电器内的部件可能有锋利边缘。请戴上防护手套。
- 放置在电器上的物件可能会翻倒。不要在电器上放置任何物体。
- LED 灯发出的光会引起目眩，并可损伤眼睛（危险组 1）。直视点亮的 LED 灯的时间请勿超过 100 秒。

**⚠ 警告**

**电击的危险！**

- 故障电器会导致电击危险。切勿接通发生故障的电器。拔下电器的电源插头或断开保险丝盒中的断路器。联系售后服务部门。
- 修理不当是很危险的。只能由我们经过培训的售后服务人员来维修电器和更换损坏的电源线。如果电器发生故障，请断开电器电源插头，或断开熔断器盒中的断路器。联系售后服务部门。
- 请勿使用高压清洁器或蒸汽清洁器，以防触电。

警告：当吸油烟机与燃烧燃气或其他燃料的炉灶同时使用时，房间必须通风良好。

警告：如果不按说明书规定方法清洗，吸油烟机有起火的危险。

警告：禁止炉火直接烘烤吸油烟机。

注意：如果电源软线损坏，为了避免危险，必须由制造商、其维修部或类似部门的专业人员更换。

**损坏原因**

**注意！**

有因腐蚀而导致损坏的危险。烹饪时必须开启电器，避免出现冷凝现象。冷凝可产生腐蚀损坏。

请更换故障灯泡，以免剩余灯泡超过负荷。

电子线路受潮会带来损坏风险。切勿使用湿布清洁操作控件。

清洁不当会导致表面损坏。只能沿着纹理方向清洁不锈钢表面。请勿使用不锈钢清洁工具清洁操作控件。

烈性或磨蚀性清洁剂会导致表面损坏。切勿使用腐蚀性清洁剂。

冷凝水回流可能会造成电器损坏。安装烟管时，应稍微偏离电器（倾斜 1°）。

## 环境保护

您的新电器属于特别节能款。您可以在本章节找到关于在使用电器时如何节约更多能源和如何正确处置报废电器的提示。

### 节能

- 在烹饪期间，请确保室内通风以便吸油烟机能够有效地工作并使操作时产生的噪音为较低程度。
- 根据烹饪所产生的油烟浓度调整风扇速度。仅在需要时使用强风模式。风扇速度越低表示消耗的能源越少。
- 如果烹饪产生较强的油烟，请及时选择较高的风扇速度。如果烹饪所产生的油烟已经扩散到厨房中，那么必须将吸油烟机的操作时间延长。
- 如果不再需要吸油烟机，请将其关掉。
- 如果不再需要照明，请将其关掉。
- 清洁滤网，请定期替换滤网（如果需要）以便提高通风系统的效率并防止火灾风险。

### 符合环保的废弃物处理

请以环保方式处理包装材料。



本电器符合欧盟废弃电子电气设备相关法令 2012/19/EU (waste electrical and electronic equipment – WEEE)。该条例为全欧盟有关废弃设备回收处理和再生利用的有效法律依据。

## 操作模式

### 排风模式



吸入的空气通过油脂滤网进行清洁，然后通过管路系统被输送至外部。

**提示：**不得将废气排入正在使用的烟气或废气管道中，也不得排入用于排出其它燃料的烟雾适用的热烟道中。

- 在将废气排入停止使用的烟气或废气管道之前，请先征求负责此事的供热工程师的同意。
- 如果穿过外墙排放废气，应该使用伸缩式壁箱。

### 空气循环



吸入的空气通过几个油脂滤网和一个活性炭滤网进行清洁，然后被送回厨房。

**提示：**为消除循环模式下的异味，必须安装活性炭滤网。如要了解在循环模式下操作电器的不同选项，请参见手册。也可咨询您的经销商。所需的附件可从专卖店、客户服务处或在线商店获得。

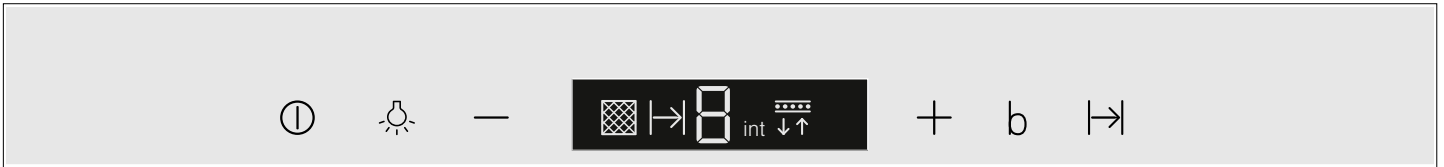
## 操作电器

以下说明适用于多款电器型号。在此所述的个别特点可能不适用于您的电器。

**提示：**开始烹饪时先开启吸油烟机，烹饪结束时等几分钟再关断。这是清除厨房油烟的最有效方法。



## 控制面板型号 1



### 说明

- ① 风扇打开 / 关闭
- 💡 灯点亮 / 关闭 / 昏暗
- 减少风扇设定 / 风扇持续运行时间
- + 增加风机设置 / 加强设置 1, 2
- b 强风功能 (短期最大功率)
- 风机持续运行

## 设置风扇

### 开启

- 抽出抽拉式滤网部件并触摸 ① 符号。  
风扇在设置 2 下起动。
- 触摸 + 或 - 符号来改变风扇速度。

**提示：**当抽拉式滤网部件在原位时，只能选择风扇设置 1、2 和 3。

### 关断

触摸 ① 符号。将抽拉式滤网部件推回原位。

## 强风设置

如有异味及油烟 / 蒸汽大量积聚，可使用强风设置。

触摸 + 符号，同时设置风扇 3。

此将启动强风设置 1 int。再次触碰 + 符号启动强风设置 2 int。

约六分钟后，电器会自动将风扇降低至较低的设置。如果您想要在目前时间结束前停止强风设置，请碰触 - 符号调整至想要的风扇设置。

### 强风功能

强风功能为短期最大功率设置，可于任何风扇设置中启动。

触摸 b 符号。大约 20 秒后，风扇会切换回先前的设置。

## 风扇持续运行时间

触摸 → 符号，或在吸油烟机工作时将抽拉式滤网部件推回原位。

约十分钟后，风扇会自动关断。

## 照明

照明灯可以单独开启和关断，不受风机影响。触摸 💡 符号。

### 设置亮度

按下并按住 💡 符号，直至达到所需的亮度。

## 饱和指示灯

当金属网油脂过滤器或活性炭过滤器饱和时，风机关断后，一个信号声将响起 4 秒。

显示屏上将显示对应的符号：

- 金属油脂过滤器：☒
- 活性炭过滤器：↕↑

步骤还没完成，现在该清洗金属网油脂过滤器或更换活性炭过滤器了。

如需了解清洁油脂过滤网的相关说明，请参见**清洁和维护**。

在滤网饱和指示灯闪烁时，可对其进行重设。为此，触摸 - 符号。

### 将显示切换到循环模式

如要使用循环模式，必须相应切换电子控制显示：

- 必须连接并关断抽油烟机。
- 同时触摸并按住 ① 与 → 符号，直到 ☒↕↑ 循环模式 "开始设置" 的指示符亮起。重复按下并按著此组合按键，直到 ☒↕↑ "CleanAir" 循环模块的指示符亮起。
- 重复按下与按住此组合按键，将电子控制切换回管道操作 (☒ 指示符)。

## 信号音

### 开启声音信号

风扇关闭时，同时按下并按住 ① 与 + 符号约三秒。响起确认信号声。

### 关闭声音信号。

重复“启动声音信号”过程。

## 控制面板型号 2



### 说明

⓪	风扇打开 / 关闭
💡	灯点亮 / 关闭 / 昏暗
b	强风功能 (短期最大功率)
auto	风扇持续运行自动模式
-   +	风扇设置范围

## 设置风扇

### 开启

- 抽出抽拉式滤网部件并触摸 ⓪ 符号。  
风扇在设置 2 下起动。
- 将手指滑过 ||| 设置改变风扇速度。

**提示：**当抽拉式滤网部件在原位时，只能选择风扇设置 1、2 和 3。

### 关断

触摸 ⓪ 符号。将抽拉式滤网部件推回原位。

## 强风设置

如有异味及油烟 / 蒸汽大量积聚，可使用强风设置。

将手指往右滑过 ||| 设置范围。可以选择强风设置 1/int 与 2/int。

约六分钟后，电器会自动将风扇降低至较低的设置。如果您想要在目前时间结束前停止强风设置，请将手指往 ||| 设置范围左滑调整至想要的风扇设置。

### 强风功能

强风功能为短期最大功率设置，可于任何风扇设置中启动。

触摸 b 符号。大约 20 秒后，风扇会切换回先前的设置。

## 风扇持续运行时间

如果推进过滤器可拆卸部件，即会在吸油烟机工作期间激活持续运行时间。

大约 10 分钟后，风扇自动关断。

## 调整至想要的风扇设置

### 开启

- 触摸 ⓪ 符号。  
风扇在设置 2 下起动。
- 触摸 auto 符号。  
通过传感器自动选择最适合的风机设置 1、2 或 3。

### 关断

触摸 auto 或 ⓪ 符号关闭自动模式。

如果传感器没有侦测到室内空气质量变化，风扇自动关闭。

自动模式最多可以运行四小时。

## 传感器控制

自动模式下，吸油烟机中的传感器可以检测到烹饪和烧烤产生的油烟臭味。据传感器的设置，风扇会自动切换到其它风扇设置。

默认灵敏度设置：3

最低灵敏度设置：1

最高灵敏度设置：5

如果传感器控制反应过快或过慢，可以更改设置：

1. 风机关断时按住按键 auto 约 4 秒钟。设置显示。
2. 您可以在 ||| 设置范围往右或往左滑来改变感应器控制设置。
3. 若要确认输入，按住 auto 符号约四秒。

## 照明

照明灯可以单独开启和关断，不受风机影响。

触摸 💡 符号。

### 设置亮度

按下并按住 💡 符号，直至达到所需的亮度。

## 饱和指示灯

当金属网油脂过滤器或活性炭过滤器饱和时，风机关断后，一个信号声将响起 4 秒。

显示屏上将显示对应的符号：

- **金属油脂过滤器**：☒
- **活性炭过滤器**：☒

步骤还没完成，现在该清洗金属网油脂过滤器或更换活性炭过滤器了。

如需了解清洁油脂过滤网的相关说明，请参见**清洁和维护**。

在滤网饱和指示灯闪烁时，可对其进行重设。为此，触摸 - 符号。

### 将显示切换到循环模式

如要使用循环模式，必须相应切换电子控制显示：

- 必须连接并关断抽油烟机。
- 同时触摸与按住 ① 与 **auto** 符号直到 ☒ 循环模式 " 开始设置 " 指示符亮起。重复按下并按著此组合按键，直到 ☒ "CleanAir" 循环模块的指示符亮起。
- 重复按下与按住此组合按键，将电子控制切换回管道操作 (☒ 指示符)。

## 信号音

### 开启声音信号

风扇关闭时，同时按下并按住 ① 与 + 符号约三秒。响起确认信号声。

### 关闭声音信号。

重复“启动声音信号”过程。

## 清洁和维护

### 警告

#### 灼伤的危險！

电器特别是靠近灯泡部分，在操作过程中会变热。请等电器冷却后再进行清洁。

### 警告

#### 电击的危險！

湿气渗入会导致电击危险。仅可用湿布清洁电器。清洁前，拔下电源插头或断开保险丝盒中的断路器。

### 警告

#### 电击的危險！

请勿使用高压清洁器或蒸汽清洁器，以防触电。

### 警告

#### 受伤的危險！

电器内的部件可能有锋利边缘。请戴上防护手套。

## 清洁剂

为了防止因清洁剂使用不当而损坏各种表面，请遵守下表中的信息。请勿使用任何以下物品：

- 强烈的或腐蚀性的清洁剂，
- 高酒精含量的清洁剂，
- 粗糙的擦洗片或清洁海绵，
- 高压清洁器或蒸汽清洁器。

新海绵布使用前要彻底清洗。

按照清洁剂中所附的说明和警告操作。



区域	清洁剂
不锈钢	热肥皂水： 用洗碗布清洁，然后用软布擦干。 只能沿着打磨方向清洁不锈钢表面。 不锈钢专用清洁用品可从我们的售后服务部门或专业零售商处获取。使用软布涂抹一薄层清洁产品。
油漆表面	热肥皂水： 用湿洗碗布清洁并用软布 / 毛巾擦干。 请勿使用不锈钢清洁剂。
铝材和塑料	玻璃清洁剂： 使用软布清洁。
玻璃	玻璃清洁剂： 使用软布清洁。不要使用玻璃刮刀。
控件	热肥皂水： 用湿洗碗布清洁并用软布 / 毛巾擦干。 湿气渗入会导致电击危险。 水分渗透有损坏电子器件的危险。切勿使用 湿布清洁操作控件。 请勿使用不锈钢清洁剂。

### 清洁金属滤网

以下说明适用于多款电器型号。在此所述的个别特点可能不适用于您的电器。

#### **警告**

**有着火危险！**  
油脂滤网中的油脂沉积物可能会着火。

至少每 2 个月清洁一次油脂滤网。

使用电器时决不能不装油脂滤网。

#### 提示

- 请勿使用任何侵蚀性、酸性或碱性清洁剂。
- 在清洁金属滤网时，还要用湿布清洁电器中的金属滤网托架。
- 可以将金属滤网放在洗碗机中清洗或用手清洗。

#### 用手清洗：

**提示：**对于顽固污渍，可以使用特殊的油脂溶剂。该油脂溶剂可以通过在线商店订购。

- 将金属滤网浸泡在热肥皂液中。
- 使用刷子清洁滤网，然后彻底漂洗。
- 沥干金属滤网上的水。

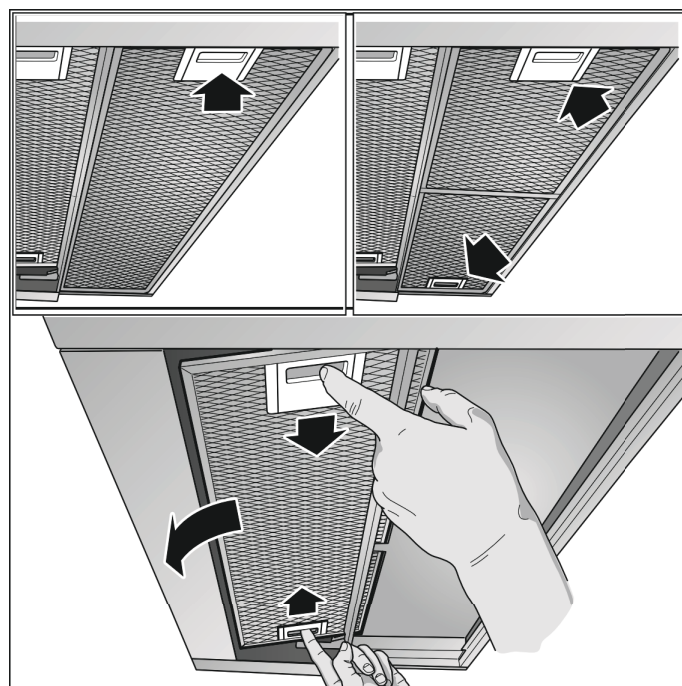
#### 在洗碗机中清洗：

**提示：**如果将金属滤网放在洗碗机中清洗，可能会出现轻微褪色。这不会影响金属滤网的功能。

- 请勿将积满油污的金属滤网与烹饪器具一起清洁。
- 将金属滤网松散地放在洗碗机中。金属滤网不得拥挤放置。

### 拆除金属滤网

1. 打开锁，将金属滤网向下折。此时，将另一只手放在金属滤网下方。
2. 从托架上取出金属滤网。



#### 提示

- 油脂会积聚在金属滤网的底部。
- 保持金属滤网水平以防止油脂滴落。

3. 清洁金属滤网。

### 安装金属滤网

1. 插入金属滤网。  
此时，将另一只手放在金属滤网下方。
2. 将金属滤网向上折，并锁定到位。

## 故障排除

故障通常有简单说明。在给售后服务打电话前，请阅读下面的说明

### 警告

#### 电击的危险！

修理不当是很危险的。只能由我们经过培训的售后服务人员来维修电器和更换损坏的电源线。如果电器发生故障，请断开电器电源插头，或断开熔断器盒中的断路器。联系售后服务部门。

## 故障表

故障	可能的原因	解决办法
电器不工作	插头未插入	将电器连接至电源
	断电	检查其他厨房电器是否工作
	保险丝故障	检查保险丝盒，确保电器保险丝正常

## LED 灯

有故障的 LED 灯只能由制造商、制造商客户服务人员或具备相应资格的技术人员（电工）进行更换。

### 警告

#### 受伤的危险！

LED 灯发出的光会引起目眩，并可损伤眼睛（危险组 1）。直视点亮的 LED 灯的时间请勿超过 100 秒。

## 客户服务

来电时，请提供产品号（E 编号）和生产号（FD 编号），以便我们为您提供正确的建议。这些编号可在电器内部的铭牌上找到（为此，请先拆除金属滤网）。

您可以在以下空白处记下电器编号和售后服务部的电话号码，以便在需要这些号码时不用花时间去找。

E 编号	FD 编号
售后服务 ☎	

请注意，如果是由于操作错误而导致故障，即使在保修期内，售后服务技术人员上门修理时也会收取费用。

请在随设备提供的客户服务列表中查找所有国家的联系信息。

制造商的专业水平值得您信赖。因此，将由受过专业训练的技术服务人员使用原装电器零件为您维修。

## 附件

（不包括在供货范围内）

**提示：**以下说明适用于多款电器型号。列出的可选附件可能不适用于您的电器。

**提示：**遵守附件安装说明。

附件	订货号
<b>基本设备：</b>	
循环模式启动装置	LZ45650
启动装置的易换式过滤器	LZ45610
<b>基本设备：</b>	
净气循环模块	LZ46800
净气循环模块的可抛式滤网	LZ46810
<b>沉降框架：</b>	
电器宽度：60 cm	LZ46600
<b>沉降框架：</b>	
电器宽度：90 cm	LZ49600
<b>成套安装组件：</b>	
吊柜：90 cm	LZ49200

### 主要技术参数：

额定电压：220V~  
 额定频率：50Hz  
 额定功率：266W  
 噪声限值：71 dB(A)  
 能效等级：3 级

原产地：德国

总经销商：博西家用电器（中国）有限公司

地址：南京市中山路 129 号中南国际大厦 20、21 楼

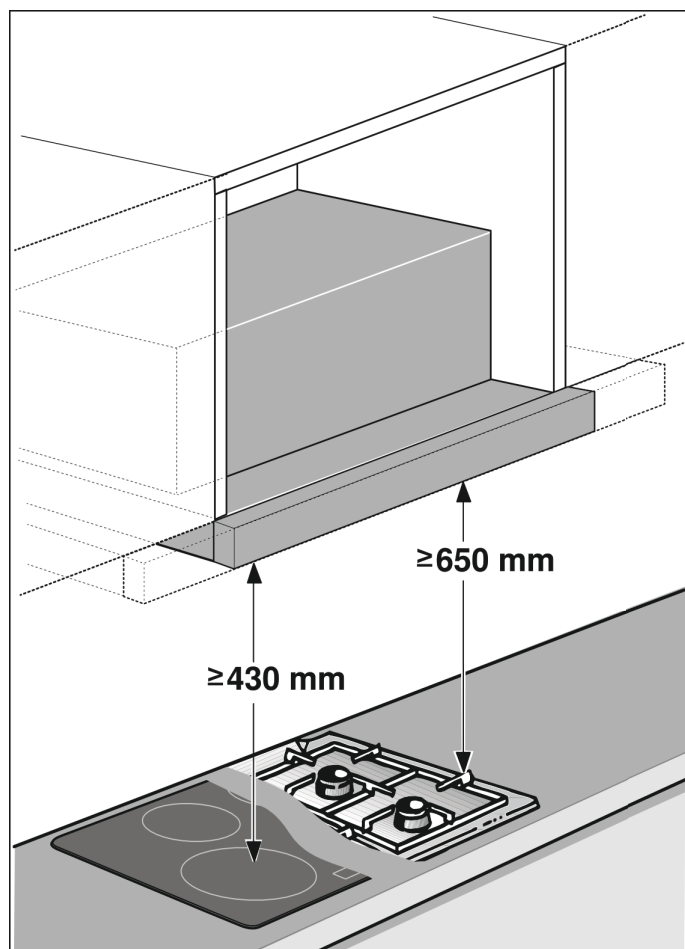
### 执行标准：

GB 4706.1-2005  
 家用和类似用途电器的安全 第 1 部分：通用要求  
 GB 4706.28-2008  
 家用和类似用途电器的安全 吸油烟机的特殊要求  
 GB 19606-2004  
 家用和类似用途电器噪声限值  
 GB 29539-2013  
 吸油烟机能效限定值及能效等级

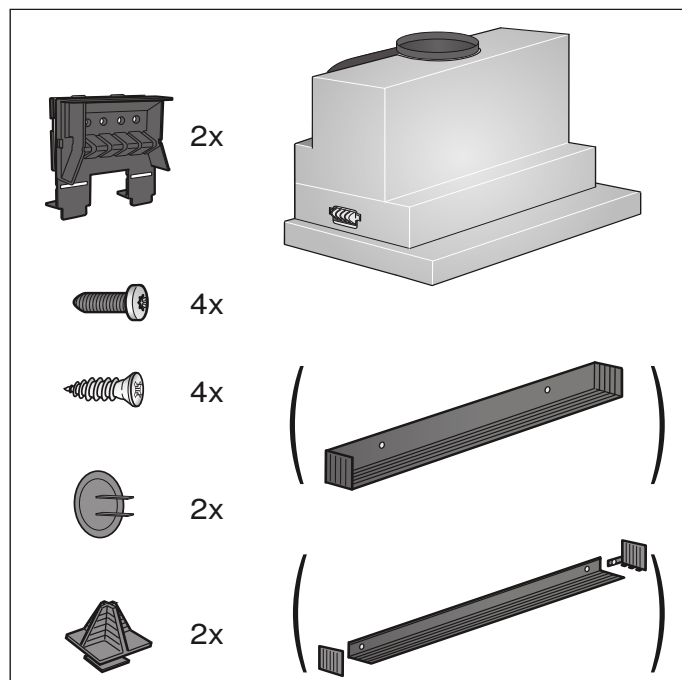
# 安装说明

以下说明适用于多款电器型号。在此所述的个别特点可能不适用于您的电器。

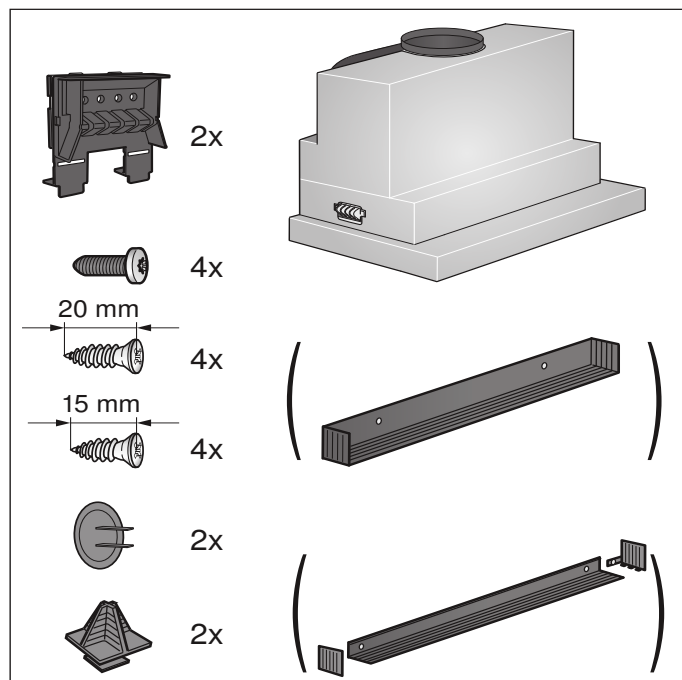
- 此电器要安装在吊柜上。
- 使用额外的专用附件（例如用于循环模式）时，请遵循附随的安装说明。
- 电器表面属于敏感型表面。安装时避免损坏电器表面。



## 电器宽度 60 cm :



## 电器宽度 90 cm :



## ⚠ 重要安全信息

请认真阅读本手册。只有这样才能安全正确地使用电器。请妥善保管好说明手册和安装说明，以备日后使用或供电器的下一位所有者使用。

只有根据安全说明正确安装，才能安全使用本电器。安装人员负责确保电器在安装位置上正常工作。

抽油烟机的宽度必须至少达到灶具的宽度。

安装时请遵守当前有效的建筑规范以及当地电力和燃气供应商的规范。

排放废气时，必须遵循官方规定和法律法规（例如国家住宅法规）。

### ⚠ 警告

#### 有生命危险！

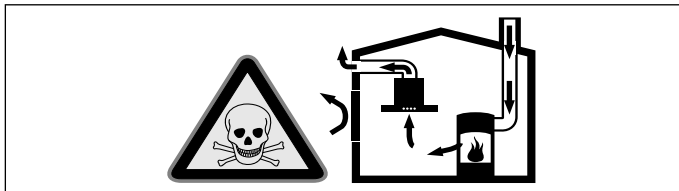
有烟气倒吸入房间而引起烟气中毒的危险。不得将废气排入正在使用的烟气或废气管道中，也不得排入为加热电器所在的安装室进行通风的通风井中。如果要排入停止使用的烟气或废气管道，请先征求负责此事的供热工程师的同意。

### ⚠ 警告

#### 有致命危险！

有烟气倒吸入房间而引起烟气中毒的危险。

如果在电器处于排风模式的同时使用依靠室内空气工作的生热电器，务必确保室内新鲜空气供应充足。

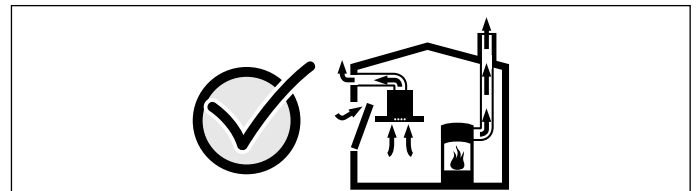


依靠室内空气工作的生热设备（例如使用燃气、燃油、木头或煤炭的加热器、连续流加热器或热水器）消耗所在安装室内的空气，并通过排气系统（例如烟囱）将废气排放到室外。

在吸油烟机开启的情况下，厨房和相邻房间内的空气会被抽走 - 如果新鲜空气供应不足，会形成局部真空。烟道或排气井的毒气被回吸到生活区。

- 因此必须始终保证充足的进风。
- 仅靠进气 / 排气壁箱将无法确保房间气压符合限值。

只有在生热电器安装位置的局部真空不超过 4 Pa (0.04 mbar) 的情况下，才能实现安全操作。只要燃烧所需的空气能够通过无法密封的开口进入房间（例如通过门、窗、进风 / 排风壁箱或其它技术手段），就能达到这个要求。



在任何情况下，都要咨询通风道的管理人员。他能够评估房屋的整个通风情况，并能建议您采取合适的通风措施。

如果吸油烟机只使用循环模式，则操作不受限制。

### ⚠ 警告

#### 有致命危险！

有烟气倒吸入房间而引起烟气中毒的危险。如果在安装有连接至烟囱或烟道的生热电器的室内安装吸油烟系统，吸油烟机电源必须配备合适的安全开关。

**警告****有着火危险！**

油脂滤网中的油脂沉积物可能会着火。为防止热量积聚，必须遵守规定的安全距离。必须遵守烹饪电器的技术规范。如果燃气灶和电灶一起使用，则采用最长的规定距离。

只能将电器的一侧紧靠立橱或墙壁安装。电器和墙壁或立橱之间的间距不得小于 50 mm。

**警告****受伤的危险！**

- 电器内的部件可能有锋利边缘。请戴上防护手套。
- 电器如未固定到位，可能会翻倒。所有紧固件必须上紧。
- 本电器很重。搬动电器需要 2 人。仅使用适当的工具和设备。

**警告****电击的危险！**

电器内的部件可能有锋利边缘。这可能损坏电源线。安装时请勿缠绕或挤压电源线。

**警告****电击的危险！**

必须可以随时断开电器电源。电器只能连接至安装正确的带保护触点的插座。安装电器后，如果插头使用不便或需要固定连接，则必须在安装侧安装一个全电极隔离开关，触点间隙至少为 3 mm。只能由电工完成固定连接。我们建议在电器的断路器上，安装漏电断路器。

**警告****有窒息危险！**

包装材料会对儿童造成危险。切勿让儿童玩耍包装材料。

**警告：**吸油烟机排出的气体不应该排到用于排出燃烧燃气或其他燃料的烟雾使用的热烟道中。

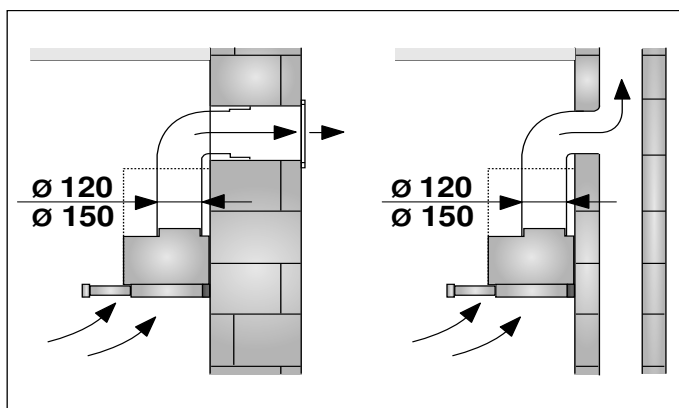
**常规信息****排风模式****警告****有生命危险！**

有烟气倒吸入房间而引起烟气中毒的危险。不得将废气排入正在使用的烟气或废气管道中，也不得排入为加热电器所在的安装室进行通风的通风井中。如果要排入停止使用的烟气或废气管道，请先征求负责此事的供热工程师的同意。

如果穿过外墙排放废气，应该使用伸缩式壁箱。

**烟管**

**提示：**对于管路部分的故障，电器制造商不承担任何保修责任。



- 设备使用短而直的烟管可发挥最佳性能，且管径应尽可能大。
- 使用带有许多弯折或直径小于 150 mm 的长而粗糙的烟管的结果是：无法达到最佳的排风性能，且风扇噪音增加。
- 用于铺设烟管的管道或软管必须采用不可燃的材料制成。

**圆管**

建议圆管内径为 150 mm，最小不能小于 120 mm。

**扁平管**

内部横截面积必须对应于圆管的直径。

直径 150 mm，约 177 cm<sup>2</sup>

直径 120 mm，约 113 cm<sup>2</sup>

- 扁平管不应有任何明显偏斜。
- 对于不同的管径，使用密封条加以密封。



## 电气连接

### ⚠ 警告

#### 电击的危险！

电器内的部件可能有锋利边缘。这可能损坏电源线。安装时请勿缠绕或挤压电源线。

所需要的连接数据可在电器内部的铭牌上找到；为此，请先拆除金属滤网。

电源连接线的长度：约为 1.30 m

本电器遵守 EC 射频干扰抑制规范。

### ⚠ 警告

#### 电击的危险！

必须可以随时断开电器电源。电器只能连接至安装正确的带保护触点的插座。安装电器后，如果插头使用不便或需要固定连接，则必须在安装侧安装一个全电极隔离开关，触点间隙至少为 3 mm。只能由电工完成固定连接。我们建议在电器的断路器上，安装漏电断路器。

## 准备橱柜

- 安装的橱柜必须水平并具有足够的承载能力。
- 吸油烟机的最大重量为 18 kg。

### 电器尺寸与安全界限

- 遵守电器尺寸。
- 符合安全界限。

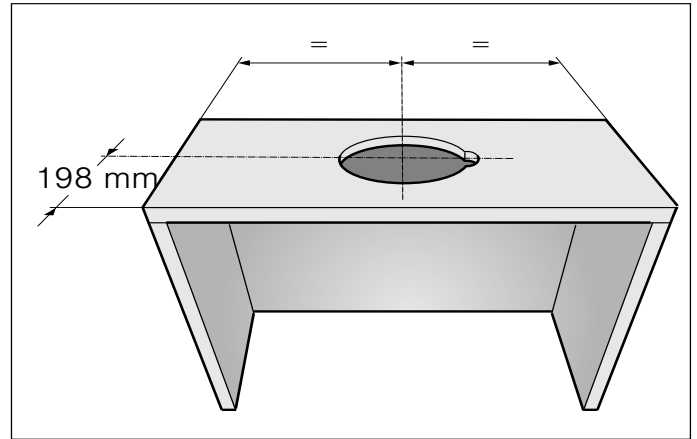
如果燃气烹饪电器的安装说明指定了不同的安装距离，请始终使用其中较大的距离。

安装的橱柜的耐热程度必须达到 90 °C。安装的橱柜在切出管孔后必须仍然牢固。

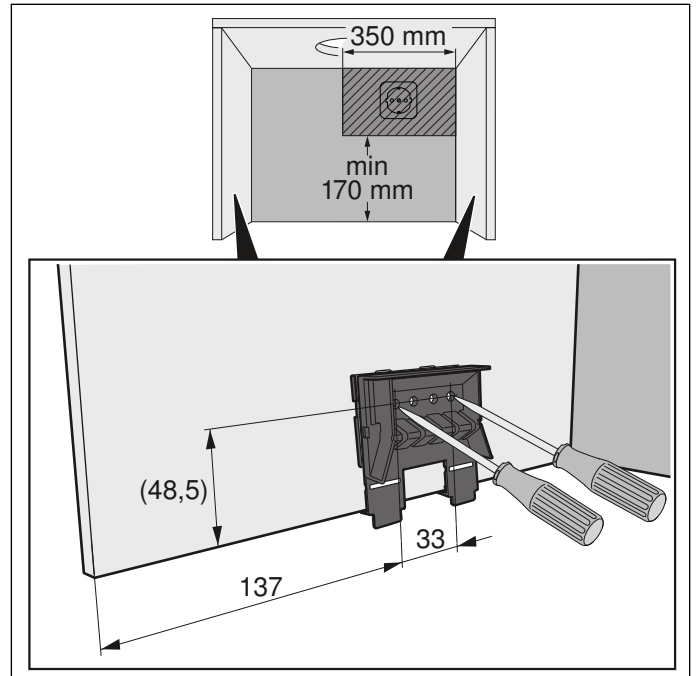
要在壁挂式橱柜上安装吸油烟机，必须符合以下尺寸：

宽度	600 mm
深度	最小 320 mm
深度	沉降框架橱柜，最小 350 mm
高度	最小 420 mm
高度	配有净气循环模块，最小 600 mm
墙壁厚度	16 mm 或 19 mm

1. 为烟管切孔。为此，请在安装橱柜的顶板或背板上开孔，再为电源线留出另一个凹槽。

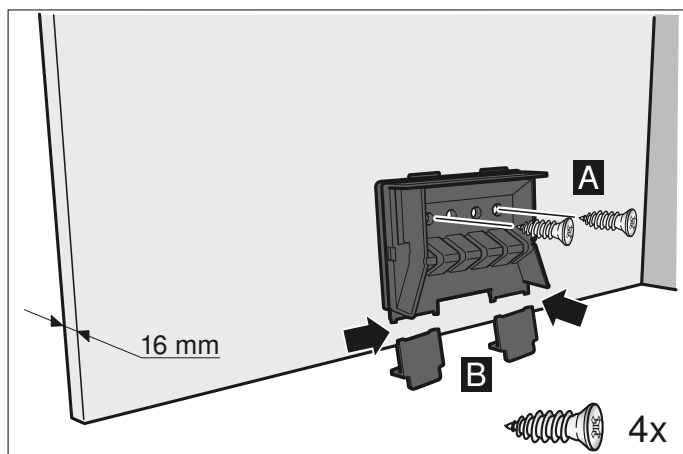


2. 如果已经安装了橱柜底板，请将它拆下。在橱柜内部标记出固定点，并使用锥钻在孔洞所在处做出缺口。为便于标记固定点，请使用提供的固定支架。

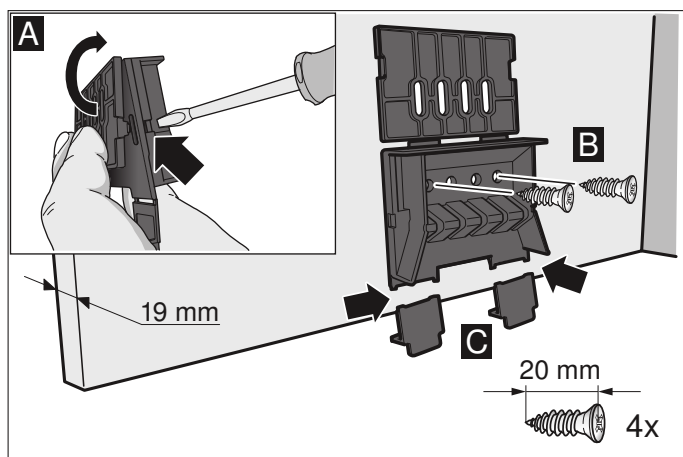


**柜板厚度：16 mm**

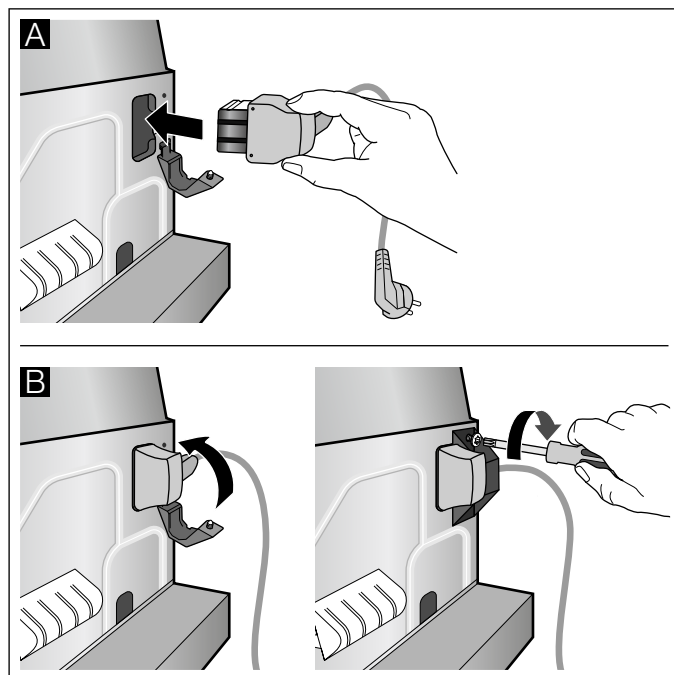
1. 将固定支架用螺丝固定到左侧和右侧柜板上。 **A**
2. 拆下固定支架底部的挂钩。 **B**

**柜板厚度：19 mm**

1. 将挂钩在两个固定支架上展开。 **A**
2. 将固定支架用螺丝固定到左侧和右侧柜板上。 **B**
3. 拆下固定支架底部的挂钩。 **C**

**准备电器**

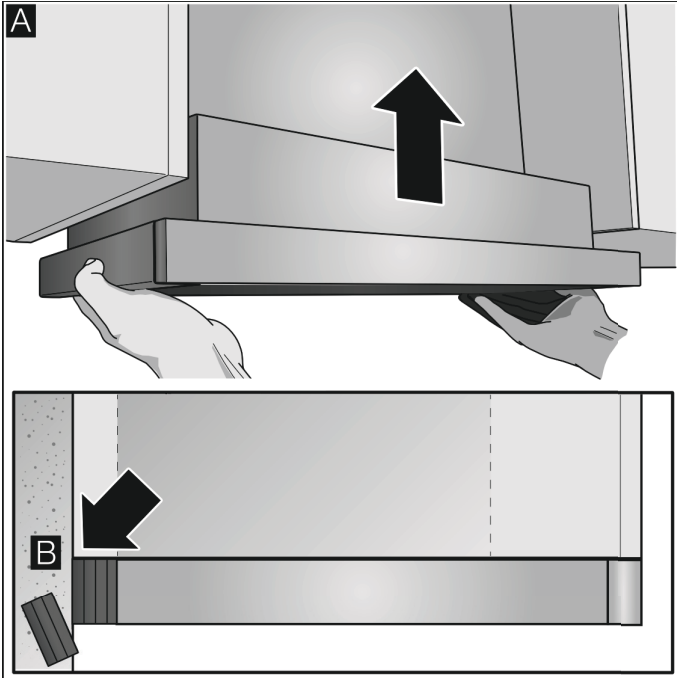
1. 将提供的电源线连接到电器上。 **A**
2. 请使用防拉束带固定电源线位置。 **B**



## 安装

### 将电器向上推进安装位置

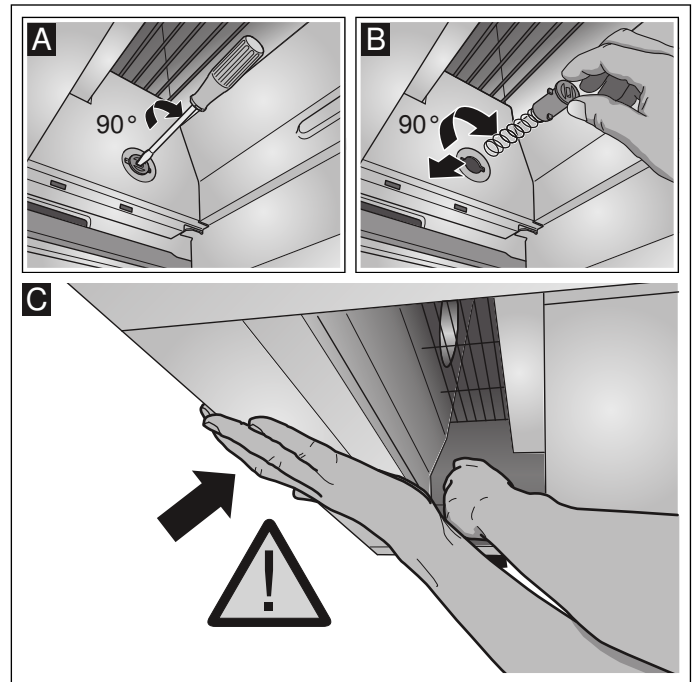
1. 将电器向上推进安装位置，并确保其正确定位。 **A**
2. 测量电器和墙之间的距离，在调整片上做出标记。 **B**
3. 如有需要，请将调整片缩短至所需尺寸。 **B**



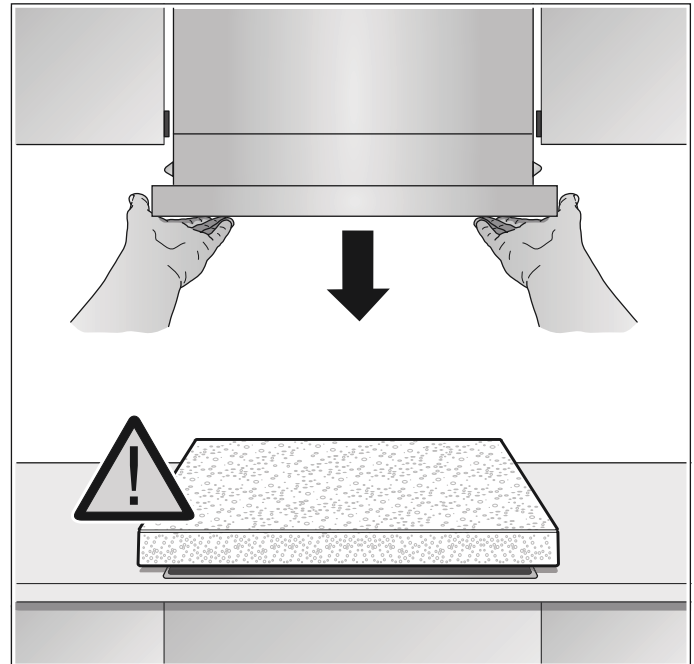
### 拆卸电器

**提示：**在拆卸电器之前，请用外包装上的一块聚苯乙烯保护灶具。

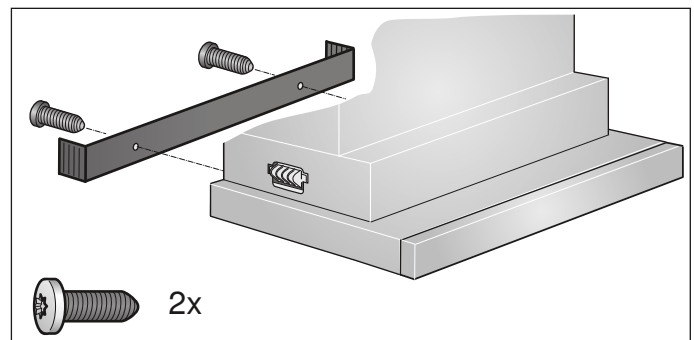
1. 使用一字行螺丝刀将紧固螺栓按进去并旋转 90°，直到其卡到位。 **A**
2. 用手指轻缓地将紧固螺栓按进去并旋转，直到螺栓与弹簧一起从外壳中脱出。 **B**  
先用另一只手握住电器下方，再轻轻地拉出紧固螺栓。 **C**



3. 小心地拆卸电器。



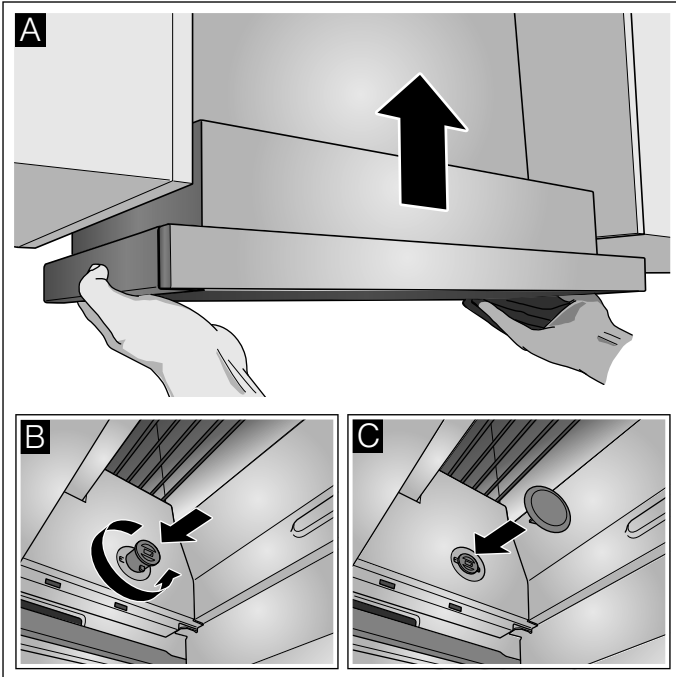
4. 将调整片完全拧进去。



5. 将紧固螺栓按进去并旋转 90°。  
**提示：**电器左右的固定支架必须可以活动。

## 安装的最后阶段

1. 将电器向上推进安装位置。 **A**
2. 锁死左右两侧的紧固螺栓。 **B**
3. 在左右两侧安装保护帽。 **C**



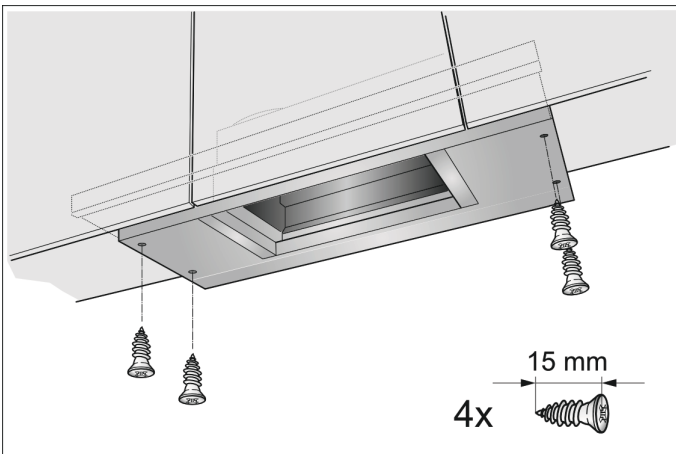
4. 接通电气连接。

**提示：**吸油烟机的壳体可以隐藏在吊柜里。为此，您必须遵守以下说明：

- 中间搁架切勿置于吸油烟机壳体上。
- 面板不能固定在壳体上。
- 必须留出通道，以便更换滤网以及进行售后服务。

**电器宽度 90 cm：**

您必须将电器用螺丝固定在壁挂式橱柜的任意一侧。

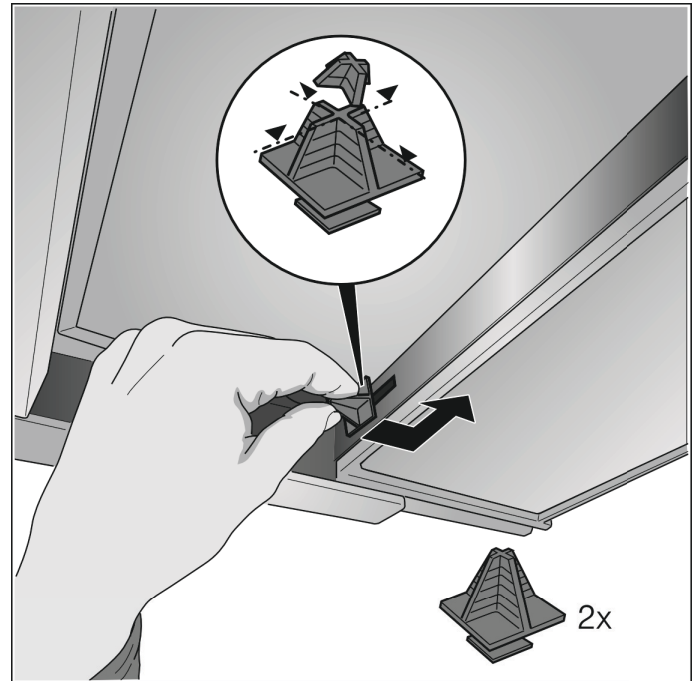


### 更改滤网可拆卸部件的限位挡块

在某些版本的电器上，可以更改滤网可拆卸部件的限位挡块。这些电器包含垫片，以便将电器的把手杆与安装橱柜的位置对齐。

1. 将滤网可拆卸部件向外拉。

2. 将垫片缩短到所需尺寸，并将其插入指定的插槽中。



## 连接管路

**提示：**如果使用铝制管，请在连接前将其要连接之处处理平整。

**烟管，直径 150 mm（建议大小）**

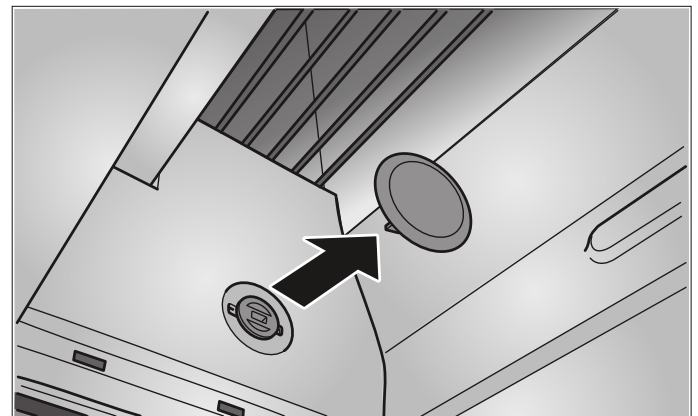
将烟管直接安装到风管连接件并将连接处密封。

**烟管，直径 120 mm**

1. 将缩径连接件直接安装到风管连接件。
2. 将烟管直接安装到缩径连接件。
3. 妥善密封两个连接件。

## 拆除电器

1. 断开电气连接。
2. 断开管路。
3. 拆下油脂滤网。
4. 从紧固螺栓上拆下保护帽。



5. 拆卸电器；请参见“拆卸电器”一节。

### 产品中有害物质的名称及含量

部件名称	有害物质					
	铅 (Pb)	汞 (Hg)	镉 (Cd)	六价铬 (Cr(VI))	多溴联苯 (PBB)	多溴二苯醚 (PBDE)
印制电路组件	×	○	○	○	○	○
显示单元	×	○	○	○	○	○
电源线及连接线	×	○	○	○	○	○
电机、驱动部件及风扇	×	○	○	○	○	○
外壳组件	○	○	○	○	○	○
空气流通部件	○	○	○	○	○	○
空气净化部件（油网）	○	○	○	○	○	○
照明组件	×	○	○	○	○	○
油杯	○	○	○	○	○	○
膨胀管	○	○	○	○	○	○

本表格依据SJ/T 11364 的规定编制。

○：表示该有害物质在该部件所有均质材料中的含量均在 GB/T 26572 规定的限量要求以下。

×：表示该有害物质至少在该部件的某一均质材料中的含量超出GB/T 26572 规定的限量要求。

注意：上表包含了本公司生产的此类产品的全部部件，本产品的部件以实际配置为准。

如您对此有任何疑问，请拨打本产品所提供的公司客服电话。

#### 产品环保信息提示性说明

请按照产品说明书的要求使用和维护本产品，不当利用或者处置本产品可能会对环境和人类健康造成影响。

依照国家《废弃电器电子产品回收处理条例》的有关规定，当您计划将此产品废弃时，请将其交给具有废弃电器电子产品处理资格的处理企业进行处理。产品中有毒有害物质含量信息参照上表。





BSH Hausgeräte GmbH  
Carl-Wery-Straße 34, 81739 München, GERMANY

[www.siemens-home.bsh-group.com](http://www.siemens-home.bsh-group.com)

由博西家用电器（中国）有限公司根据西门子股份公司的商标许可制造



9001232993 960211