



SIEMENS



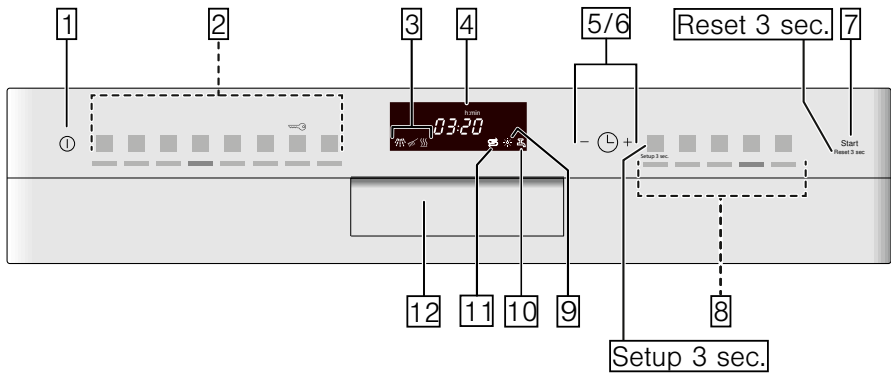
Oppvaskmaskin

SN.../SX...

siemens-home.bsh-group.com/welcome

no Bruksveiledning

Register
your
product
online



Innholdsfortegnelse

	Forskriftsmessig bruk	5		Oppvask	17
	Sikkerhetshenvisninger	5		Ikke egnet er	17
	Før apparatet tas i bruk	5		Skader på glass og servise	17
	Ved leveringen	5		Innsetting	17
	Ved installasjonen	6		Øvre oppvaskkurv	17
	I daglig bruk	7		Nedre oppvaskkurv	18
	Dørlås	7		Bestikkurv	18
	Tastesperre	8		Bestikkskuff	18
	Dersom det oppstår skader	8		Hylle	19
	Ved skrotning	9		Pinner som kan klaffes om	20
	Miljøvern	10		Holder for smådelar	20
	Emballasje	10		Knivhylle	20
	Gamle apparater	10		Spylehode for stekeplater	20
	Bli kjent med apparatet	11		Rengjøringsmiddel	23
	Betjeningspanel	11		Påfylling av rengjøringsmiddel	23
	Innsiden av apparatet	11		Kombirengjøringsmidler	24
	Menyoversikt	12		Programoversikt	26
	Avkalkingsanlegget /			Programvalg	27
	Spesialsalt	14		Henvisninger for testinstitutter	27
	Tabell for vannets hardhet	14		Tilleggsfunksjoner	28
	Innstilling av avkalkingsanlegget	14		Spare tid (VarioSpeedPlus)	28
	Bruk av spesialsalt	14		Halv mengde	28
	Rengjøringsmiddel med			HygienePlus (HygienePlus)	28
	saltkomponenter	15		IntensivZone	28
	Utkobling av avkalking	15		Ekstra Tørk	28
	Glansmiddel	15		Glanstørking	28
	Innstilling av mengden			Energy Save	28
	glansmiddel	16			
	Rengjøringsmiddel med				
	glansmiddelkomponenter	16			
	Utkobling av indikatoren for				
	påfylling av glansmiddel	16			

	Betjening av apparatet	29		Kundeservice	45
	Programdata	29		Oppstilling og tilkobling.	45
	Forandring av innstillinger	29		Leveringsomfang	45
	Aquasensor	29		Sikkerhetshenvisninger.	45
	Sensorinnstilling.	29		Levering	46
	Ekstra Tørk	30		Tekniske data.	46
	Auto Power Off	30		Oppstilling	46
	Emotion Light.	30		Avløpstilkobling	46
	Endring av startprogram	30		Tilkobling for drikkevann	47
	Lydsignal	30		Varmtvannstilkobling	47
	Tastelyd	30		Elektrisk tilkobling	48
	Slå på apparatet	30		Demontering.	48
	Indikator for gjenværende tid.	31		Transport	49
	Tidsforvalg	31		Frostsikkerhet (Tømming av maskinen).	49
	Programslutt	31			
	Slå av apparatet	31			
	Avbryte program	31			
	Avbryting av programmet	32			
	Programveksel.	32			
	Rengjøring og vedlikehold	32			
	Oppvaskmaskinens generelle tilstand	32			
	Pleie av maskin	33			
	Spesialsalt og glansmiddel	33			
	Siler	34			
	Spylearmene	34			
	Hva kan du gjøre ved feil?	35			
	Avløpspumpe.	35			
	Feiltabell	36			



Forskriftsmessig bruk

- Dette apparatet er beregnet for bruk i privat bolig og ellers i husholdningen.
- Bruk oppvaskmaskinen kun i husholdningen og kun til det den er beregnet på: oppvask av kjørler.
- Denne oppvaskmaskinen er beregnet på bruk i en høyde over havet på maks. 4000 m.



Sikkerhets- henvisninger

Dette apparatet skal kun brukes av barn over åtte år og personer med reduserte fysiske, sensoriske eller mentale evner eller manglende erfaringer eller kunnskap, dersom de holdes under oppsyn av en person som er ansvarlig for deres sikkerhet eller de har fått opplæring i sikker bruk av apparatet og har forstått farer som kan oppstå ved bruk.

Barn skal ikke leke med apparatet. Rengjøring og brukervedlikehold skal ikke utføres av barn, med mindre de er over åtte år og er under oppsyn av voksne.

Barn under åtte år må holdes unna apparatet og tilkoblingsledningen.

Før apparatet tas i bruk

Les nøye igjennom de informasjonene som finnes i bruks- og monteringsanvisningen! Disse inneholder viktige råd om installasjon, bruk og vedlikehold av apparatet.

Oppbevar alle dokumentene for senere bruk eller for en eventuell ny eier.

Du kan laste bruksanvisningen gratis ned fra vår internettside. Den aktuelle internettsiden finner du på baksiden av denne bruksanvisningen.

Ved leveringen

1. Kontrollér emballasjen og oppvaskmaskinen straks for transportskader. Ta aldri et skadet apparat i drift, men spør først leverandøren.
2. Kassér vennligst emballasjen på en forskriftsmessig måte.
3. Ikke la barn leke med emballasjen eller deler av denne. Det er fare for kvelning på grunn av kartonger og folie.

Ved installasjonen

- Ta hensyn til at baksiden på oppvaskmaskinen etter installasjonen ikke er fritt tilgjengelig (berøringsvern på grunn av varm overflate).
- Foreta oppstillingen og monteringen i henhold til installasjons- og monteringsveiledningen.
- Under installasjonen må oppvaskmaskinen være skilt fra strømmettet.
- Vær sikker på at beskyttelsesledersystemet i elektriske husinstallasjonen er forskriftsmessig installert.
- De elektriske tilkoblingsbetingelsene må stemme overens med angivelsene på typeskiltet **33** til oppvaskmaskinen.
- Dersom tilkoblingsledningen til dette apparatet har fått skade, må den skiftes ut med en spesiell tilkoblingsledning. For å unngå at det oppstår fare, må denne kun kjøpes over kundeservice.
- Dersom oppvaskmaskinen skal bygges inn i et høyskap, må den bli skikkelig festet fast.
- Dersom oppvaskmaskinen blir montert under eller over andre husholdningsapparater, må informasjonene om innbygging i kombinasjon med en oppvaskmaskin som finnes i monteringsveiledningen for de respektive apparatene følges.
- Ta også hensyn til monteringsveiledningene for oppvaskmaskinen for å garantere en sikker drift av alle apparatene.
- Dersom det ikke foreligger noen informasjoner eller dersom monteringsveiledningen ikke inneholder tilsvarende henvisninger, må du henvende deg til produsenten av disse apparatene, for å være sikker på at oppvaskmaskinen kan bygges inn over eller under disse apparatene.
- Dersom de ikke mottar noen informasjoner fra produsenten, må du ikke bygge inn oppvaskmaskinen over eller under disse apparatene.
- Dersom du bygger inn en mikrobølgeovn over en oppvaskmaskin, kan denne ovnen bli skadet.

- Apparater som skal bygges inn under eller integrert i en seksjon, må kun bygges inn under gjennomgående arbeidsbenker som er skrudd fast med naboskapene, for å garantere sikkerheten.
- Ikke installer apparatet i nærheten av varmekilder (radiator, varmeakkumulator, ovn eller andre apparater som produserer varme) og bygg det ikke inn under et kokefelt.
- Vær oppmerksom på at varmekilder (f.eks. fyringsanlegg / varmtvannsanlegg) eller varme apparatdeler kan få isolasjonen på oppvaskmaskinens tilkoblingsledning til å smelte. La aldri oppvaskmaskinens tilkoblingsledning være i kontakt med varmekilder eller varme apparatdeler.
- Etter oppstilling av apparatet må støpselet være fritt tilgjengelig. → "Elektrisk tilkobling" på side 48
- Ved noen modeller: Plasthylsen ved vanntilkoblingen inneholder en elektrisk ventil. I tilløpsslangen finnes det elektriske tilkoblingsledninger. Ikke skjær over tilløpsslangen. Ikke dypp plasthylsen i vann.

I daglig bruk

Ta hensyn til sikkerhets- og brukshenvisningene på pakningene av rengjørings- og glansmiddelproduktene.

Barnesikring (dørlås)*

Barnesikringen (dørlåsen) beskytter barn mot mulige farer som kan oppstå ved oppvaskmaskinen.

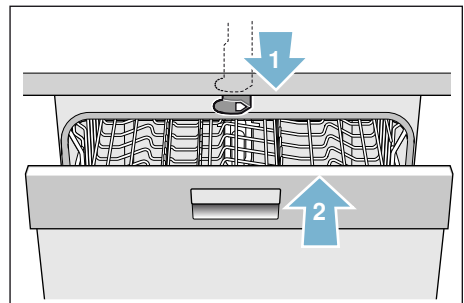
⚠ Advarsel

Fare for kvelning!

Barn kan bli innelåst i oppvaskmaskinen og kan dermed kveles. Lukk alltid døren på apparatet komplett når du forlater oppvaskmaskinen.

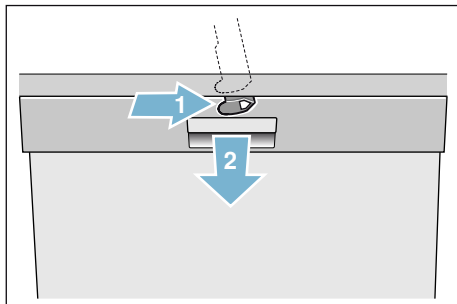
Slik aktiverer du barnesikringen (dørlåsen):

1. Trekk lasken på barnesikringen til deg (1).
 2. Lukk døren (2).
- Barnesikringen er aktivert.



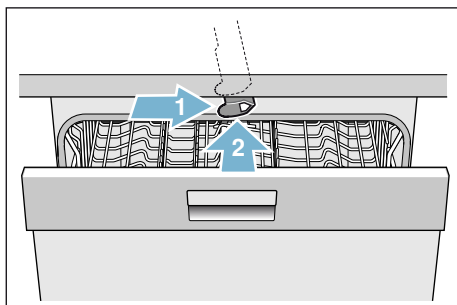
Slik åpner du døren med aktivert barnesikring (dørlåsen):

1. Trykk lasken på barnesikringen mot høyre (1).
2. Åpne døren (2).



Slik deaktiverer du barnesikringen (dørlåsen):

1. Trykk lasken på barnesikringen mot høyre (1).
2. Skyv lasken på barnesikringen bakover (2).
Barnesikringen er deaktivert.






* alt etter utstyrsvariant på din oppvaskmaskin

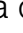
Barnesikring (sperring av tastene)

Du kan sikre oppvaskmaskinen mot at programmet blir avbrutt ved en feiltakelse (f.eks. feil betjening av barn).

Slik aktiverer du tastesperren:

1. Start det ønskede programmet.
2. Hold -tasten trykket i ca. 4 sekunder.
Displayet viser .
Tastesperren er aktivert.

Hvis en hvilken som helst tast betjenes under programforløpet, viser displayet . Det er ikke mulig å avbryte programmet (Reset).

For å **deaktivere** tastesperren må du holde -tasten trykket i ca. 4 sekunder, helt til  slukkes i displayet.

Med programslutt er låsing av tastene opphevet igjen. Ved strøbrudd opprettholdes tastesperren. Tastesperren må aktiveres igjen hver gang et nytt program startes.

Dersom det oppstår skader

- Reparasjoner og inngrep i apparatet må kun foretas av fagfolk. Hertil må apparatet være skilt fra strømmettet. Slå av sikringen eller trekk ut støpselet. Skru igjen vannkranen.

- Ved skader, især på betjeningspanelet (rift, huller, brukkete taster) eller en skadelig påvirkning på dørfunksjon må apparatet ikke brukes lenger. Slå av sikringen eller trekk ut støpselet. Skru igjen vannkranen, ring til kundeservice.

Ved skrotning

1. Gjør utrangerte apparater ubrukelige for å utelukke at det oppstår uhell med dem senere.
2. Kassér apparatet på en forskriftsmessig måte.

Advarsel **Fare for skader!**

- Oppvaskmaskinen må kun åpnes kort ved innsetting og uttaking, for å unngå skader som måtte oppstå ved at man f. eks. snubler.
- Kniver og annet kjøkkenverktøy med skarpe spisser må legges ned i bestikkurven* [28] med spissene ned eller i knivhyllen* hhv. i bestikkskuffen* [21] i vannrett stilling.
- Ikke sett deg eller stig opp på den åpne døren.
- Ved frittstående apparater pass på at kurvene ikke er for fulle. Apparatet kan vippe.

- Dersom apparatet ikke står i en nisje og en av sideveggene er tilgjengelig, må området ved dørhengslene dekkes til på siden av sikkerhetsgrunner (fare for skade). Dekslene finnes som ekstra tilbehør hos kundeservice eller i faghandelen.

* alt etter utstysvariant på din oppvaskmaskin

Advarsel **Fare for eksplosjon!**

Ikke fyll løsemidler inn i vaskerommet. Det er fare for eksplosjon.

Advarsel **Fare for skolding!**

Døren må åpnes forsiktig under programforløpet. Det er fare for at det kan sprute ut varmt vann av apparatet.

Advarsel **Fare for barn!**

- Dersom den finnes, bruk barnesikringen.
- Ikke la barn få leke med apparatet eller betjene det.
- Hold barn borte fra vaskemiddel og glansmiddel. Disse kan føre til etsing i munnen, halsen og øynene eller til kvelning.

- Hold barn borte fra oppvaskmaskinen når den er åpen. Det kan befinne seg små deler i oppvaskmaskinen, som barn kan svelge. Vannet inne i maskinen er ikke drikkevann, det er mulig at det inneholder rester av oppvaskmiddel.
- Pass på at barn ikke tar med hendene inn i oppfangingsskålen for rengjøringstabs [24]. De små fingrene kan bli klemt fast i sprekke.
- Ved apparater som er montert høyt oppe, må det når døren åpnes og lukkes passes på at barn ikke kan klemmes fast eller kvestes mellom døren og en eventuell skapdør som ligger under.
- Barn kan stenge seg inne i apparatet (fare for kvelning) eller bli utsatt for annen faresituasjon. Derfor ved utrangerte apparater: Trekk ut støpselet, skjær over strømkabelen og kast den. Ødelegg dørlåsen, slik at døren ikke kan lukkes igjen.

Miljøvern

Emballasjer av både nye og gamle apparater inneholder verdifulle råstoffer og materialer som kan brukes igjen.

Vennligst sørg for en avfallshåndtering som skiller de enkelte delene etter typen avfall.

Angående aktuelle måter å kvitte seg med gamle apparater kan du informere deg hos faghandelen eller hos kommunen på stedet der du bor.

Emballasje

Alle kunststoffdelene av apparatet er kjennetegnet med internasjonale normerte forkortelser (f. eks. "PS" Polystyrol). Dermed er det mulig under avfallshåndteringen av apparatet å skille ut det rene kunststoffavfallet.

Ta hensyn til sikkerhetshenvisningene under "Ved levering" → Side 5.

Gamle apparater

Ta hensyn til sikkerhetshenvisningene under "Ved skroting" → Side 9.



Dette apparatet er kjennetegnet tilsvarende det europeiske direktivet 2012/19/EU om brukte elektriske og elektroniske apparater (waste electrical and electronic equipment – WEEE). Dette direktivet angir rammen for returnering og gjenvinning av de gamle apparatene som er gyldig for hele EU.



Bli kjent med apparatet

Illustrasjonene på betjeningspanelet og på innsiden av apparatet finnes framme på omslaget. Det blir henvist til de enkelte posisjonene i teksten.

Betjeningspanel

Se bilde → Side 2

- 1 PÅ-/AV-bryter
- 2 Programtaster **
- 3 Indikator for programforløp
- 4 Display
- 5 Innstillingstaster
- 6 Tidsforvalg
- 7 START-tast
- 8 Tilleggsfunksjoner/ programtaster **
- 9 Indikasjon for påfylling av glansemiddel
- 10 Indikator "Kontroll av vanninntak"
- 11 Indikasjon for påfylling av salt
- 12 Døråpner

* alt etter utstyrsvariant på din oppvaskmaskin

** antall alt etter utstyrsvariant på din oppvaskmaskin

Innsiden av apparatet

Se bilde → Side 2

- 20 Innvendig belysning *
- 21 Bestikkskuff *
- 22 Overkurv
- 23 Øvre spylearm
- 24 Oppfangingskål for rengjøringsstabs
- 25 Nedre spylearm
- 26 Beholder for spesialsalt
- 27 Siler
- 28 Bestikkurv *
- 29 Underkurv
- 30 Beholder for glansemiddel
- 31 Beholder for rengjøringsmiddel
- 32 Låsetapp på beholder for rengjøringsmiddel
- 33 Typeskilt

* alt etter utstyrsvariant på din oppvaskmaskin

no Bli kjent med apparatet

Menyoversikt

For å gjøre det lettere for deg, er oppvaskmaskinen innstilt på forhånd med bestemte innstillinger. Innstillingene finnes i de enkelte kapitlene. Du kan forandre på disse fabrikkinnstillingene.

Slik endrer du innstillingene:

1. Slå på PÅ/AV-bryteren [1].
2. Hold **setup 3 sec.**-tasten trykket i 3 sekunder.
Displayet [4] viser *H:0...* og **set**.

3. Trykk på **setup 3 sec.**-tasten for å gå til de enkelte innstillingene.
4. Utfør innstillingen med innstillingstastene **+** - [5].
5. Hold **setup 3 sec.**-tasten trykket i 3 sekunder.

Innstillingsverdien er lagret i oppvaskmaskinen.

Tips: Dersom du endrer flere innstillinger, må du først utføre alle endringene i tur og orden. Trykk deretter på **setup 3 sec.**-tasten i 3 sekunder. Dermed er alle innstillingsverdier lagret i oppvaskmaskinen.

Innstilling	Fabrikkinnstilling	Beskrivelse
<i>H</i> Vannhardhet <i>H:00 - H:07</i>	<i>H:04</i>	Innstilling av vannhardhet. Ved bruk av oppvasktablett velges laveste trinn.
<i>r</i> Glansemiddel <i>r:00 - r:06</i>	<i>r:05</i>	Mengden glansemiddel påvirker tørkelengden. Ved bruk av oppvasktablett velges trinn 0.
<i>SE</i> Sensorinnstilling <i>SE:00 - SE:02</i>	<i>SE:00</i>	Tilpassing av smussregistrering for optimalt vaskeresultat.
<i>d</i> Ekstra Tørk <i>d:00 - d:01</i>	<i>d:00 / Av</i>	Bedre tørkeresultat, for glass og plast.
<i>R</i> Varmtvann * <i>R:00 - R:01</i>	<i>R:00 / Av</i>	Tilkobling til varmtvann (40-60 °C) eller kaldtvann (<40 °C) mulig.
<i>P</i> Auto Power Off <i>P:00 - P:02</i>	<i>P:01</i>	Maskinen slår seg av automatisk etter avsluttet vask.
<i>E</i> Emotion Light * <i>E:00 - E:01</i>	<i>E:01 / På</i>	Innvendig lys.
<i>SP</i> Startprogram <i>SP:00 - SP:01</i>	<i>SP:01 / Eco 50°</i>	Ved oppstart vises det sist valgte programmet.

* alt etter utstyrsvariant på din oppvaskmaskin

Innstilling	Fabrikkinnstilling	Beskrivelse
<i>5L</i> Lydsignal *	<i>5L:02</i>	Lydstyrke på signalet ved programslutt.
<i>5L:00 - 5L:03</i>		
<i>6L</i> Tastelyd *	<i>6L:02</i>	Lydstyrke ved tastetrykk.
<i>6L:00 - 6L:03</i>		

* alt etter utstysvariant på din oppvaskmaskin

Avkalkingsanlegget / Spesialsalt

For å oppnå gode resultater ved oppvasken trenger oppvaskmaskinen mykt, dvs. ikke kalkholdig vann, ellers lagrer restene av kalken seg på oppvasken og på innsiden av maskinen. Vann fra ledningen som har verdier som ligger over 7° dH (1,2 mmol/l) må avkalkes. Dette skjer med hjelp av spesialsalt (regenereringssalt) i avkalkingsanlegget på oppvaskmaskinen. Innstillingen og saltmengden som trenges, er avhengig av hardhetsgraden til vannet fra ledningen din (se etterfølgende tabell for vannets hardhet).

Tabell for vannets hardhet

Vannets hardhetsverdi °dH	Område for hardhet	mmol/l	Innstilling på maskinen
0-6	myk	0-1,1	H:00
7-8	myk	1,2-1,4	H:01
9-10	middels	1,5-1,8	H:02
11-12	middels	1,9-2,1	H:03
13-16	middels	2,2-2,9	H:04
17-21	hard	3,0-3,7	H:05
22-30	hard	3,8-5,4	H:06
31-50	hard	5,5-8,9	H:07

Innstilling av avkalkingsanlegget

Du kan stille inn tilsetningen av salt fra **H:00** til **H:07**. Ved innstillingsverdien **H:00** er det ikke nødvendig med salt.

Slik stiller du inn mengden salt som skal tilsettes:

1. Informér deg om vannhardhetsverdi hos vannverket på stedet der du bor.
2. Du finner det nødvendige trinnet i tabellen for vannhardhet.
3. Slå på PÅ/AV-bryteren **[1]**.
4. Hold **setup 3 sec.**-tasten trykket i 3 sekunder. Displayet **[4]** viser fabrikkinnstilt verdi **H:04** og **set.**
5. Utfør innstillingen med innstillingstastene **- + [5]**.
6. Hold **setup 3 sec.**-tasten trykket i 3 sekunder.

Innstillingsverdien er lagret i oppvaskmaskinen.

Bruk av spesialsalt

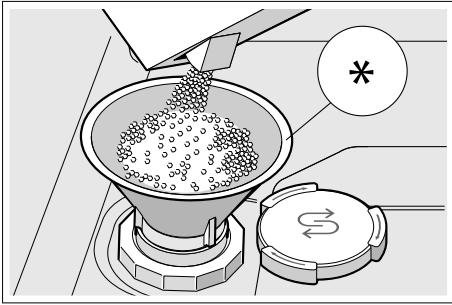
Fyll på spesialsalt så snart indikatoren for påfylling **[11]** på betjeningspanelet lyser. Fyll på spesialsalt rett før du slår oppvaskmaskinen på. På denne måten blir saltløsningen som har rent over straks skyllet ut, og det kan ikke oppstå korrosjon i skyllebeholderen.

Obs!

Rengjøringsmiddel ødelegger avkalkingsanlegget! Fyll aldri rengjøringsmiddel i beholderen for spesialsalt.

Slik fyller du på spesialsalt:

1. Åpne skrulokket på beholderen [26].
2. Fyll beholderen med vann (kun nødvendig ved første gangs bruk).
3. Fyll på spesialsalt som vist på bildet (**ikke bruk vanlig husholdningssalt eller tabletter**).
Derved blir vannet trengt bort og renner ut.



* alt etter utstysvariant på din oppvaskmaskin

Bruk av rengjøringsmiddel med saltkomponenter

Vanligvis kan du bruke rengjøringsmiddel med saltkomponenter inntil en vannhardhet på 21° dH (37° fH, 26° Clarke, 3,7 mmol/l) uten å tilsette spesialsalt. Hvis vannets hardhet er over 21° dH, må du i tillegg bruke spesialsalt.

Utkobling av indikatoren for påfylling av salt / avkalkingsanlegget

Hvis indikatoren for påfylling av salt [11] irriterer deg (f.eks. når du bruker et kombinert rengjøringsmiddel med saltkomponenter), kan du koble ut indikatoren for påfylling av salt.

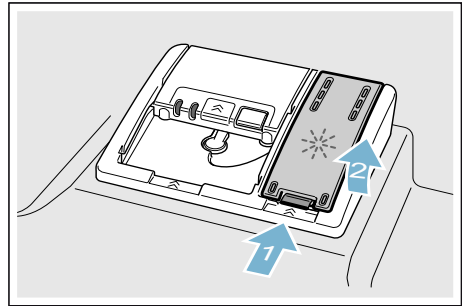
Gå fram på samme måte som under "Innstilling av avkalkingsanlegget" og sett verdien på **H:00**. Avkalkingsanlegget og indikatoren for påfylling av salt slått av.

Glansmiddel

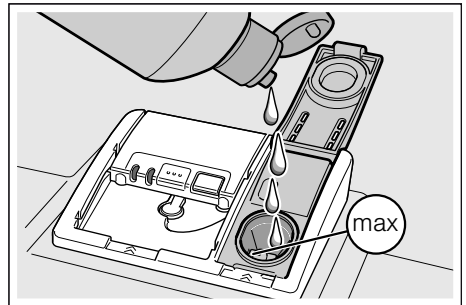
Glansmiddelet sørger for at serviset er uten flekker og at glassene er klare. Bruk et glansmiddel som er beregnet for en vanlig husholdningsmaskin. Så snart indikatoren for påfylling av glansmiddel [9] lyser opp på panelet, er det en liten rest glansmiddel igjen for ca. 1 til 2 vaskeomganger. Fyll på glansmiddel.

Slik fyller du glansmiddel på:

1. Åpne beholderen [30]. Trykk lasken på lokket (1) og løft det opp (2).



2. Fyll på glansmiddel inntil "max." tegnet.



3. Lukk lokket.
Lokket smekker i slik at det høres.
4. Fjern spilt glansmiddel med en klut.
Det hindrer for stor skumdannelsen under neste vaskeomgang.

Innstilling av mengden glansmiddel

Du kan stille inn mengden av tilsatt glansmiddel fra $r:00$ til $r:06$. Sett mengden for glansmiddel på $r:05$ for å få et godt tørkeresultat. Fra fabrikken er allerede trinn $r:05$ innstilt. Endre mengden glansmiddel kun dersom det kommer striper eller vannflekker på oppvasken. Still inn et lavere trinn for å unngå striper på oppvasken. Still inn et høyere trinn for å unngå vannflekker.

Slik innstiller du mengden glansmiddel:

1. Slå på PÅ/AV-bryteren .
2. Hold **setup 3 sec.**-tasten trykket i 3 sekunder. Displayet viser verdien $H:0...$ og **set**.
3. Trykk gjentatte ganger på **setup 3 sec.**-tasten, helt til displayet viser verdien som ble innstilt på fabrikken $r:05$.
4. Utfør innstillingen med innstillingstastene - + .
5. Hold **setup 3 sec.**-tasten trykket i 3 sekunder.

Innstillingsverdien er lagret i oppvaskmaskinen.

Bruk av rengjøringsmiddel med glansmiddelkomponenter

Rengjøringsmiddel med glansmiddelkomponenter kan du vanligvis bruke inntil en vannhardhet på 21° dH (37° fH, 26° Clarke, $3,7$ mmol/l), uten å tilsette glansmiddel. Hvis vannets hardhet er mer enn 21° dH, må du i tillegg bruke glansmiddel.

Utkobling av indikatoren for påfylling av glansmiddel

Hvis du irriterer deg over indikatoren for påfylling av glansmiddel (f.eks. når du bruker et kombinert rengjøringsmiddel med glansmiddelkomponenter), kan du koble ut indikatoren for påfylling av glansmiddel.

Gå fram som beskrevet under „Innstilling av glansmiddelmengde“ og still inn trinn $r:00$. Indikatoren for påfylling av glansmiddel er slått av.

Oppvask

Ikke egnet er

- Bestikk og deler som er av tre.
- Ømfintlige glass med dekor, brukskunst og gamle (antikke) ting. Dekoren på disse er ikke egnet for oppvaskmaskin.
- Plastdeler som ikke tåler varme.
- Oppvask av kobber og tinn.
- Deler av oppvask som er smusset til med aske, voks, smørølje eller farge.

Dekor som er malt på overflaten, aluminium- og sølvdeler kan få misfarging eller bleke under vaskingen. Også noen glasstyper (som f.eks krystall) kan bli blind etter flere vaskeomganger.

Skader på glass og servise

Årsaker:

- Glasstype og framstillingsmåte av glass.
- Kjemisk sammensetning av rengjøringsmiddelet.
- Vanntemperaturen på vaskeprogrammet.

Anbefaling:

- Bruk kun glass og porselen som ifølge produsenten er kjennetegnet som egnet for oppvaskmaskin.
- Bruk rengjøringsmiddel som er kjennetegnet som skånende for oppvasken.
- Glass og bestikk bør helst tas ut av oppvaskmaskinen straks etter programslutt.

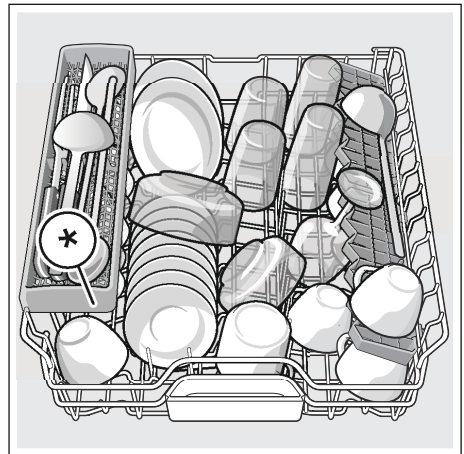
Innsetting

1. Fjern grove matrester. Det er ikke nødvendig å skylle det på forhånd under rennende vann.
2. Plassér oppvasken slik at
 - den står godt og ikke kan vippe.
 - alle kar står med åpningen ned.
 - deler som har hvelving eller fordypninger står på skrå, slik at vannet kan renne ut.
 - dreiningen av sprutarmene [23] og [25] ikke blir hindret.

Små deler bør ikke vaskes i kmaskinen, da de lett kan falle ned av kurvene.

Øvre oppvaskkurv

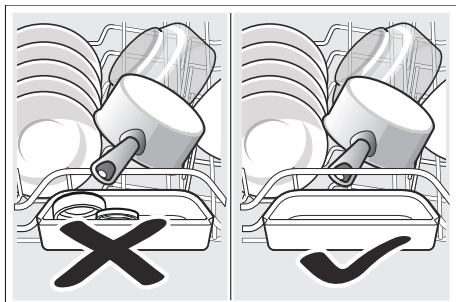
Plassér kopper og glass i den øvre oppvaskkurven [22].



* alt etter utstyrsvariant på din oppvaskmaskin

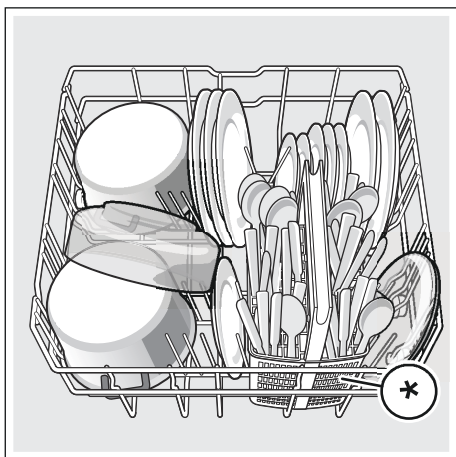
no Oppvask

Merk: Deler av oppvasken må ikke plasseres over oppfangingsskålen for tabs [24]. Disse kan blokkere lokket på rengjøringskammeret og dette kan da ikke åpnes fullstendig.



Nedre oppvaskkurv

Plassér gryter og tallerkener i den nedre oppvaskkurven [29].



* alt etter utstvarsvariant på din oppvaskmaskin

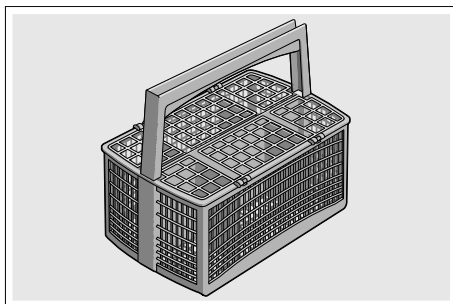
Tips: Sterkt smusset oppvask (gryter) bør plasseres i underkurven. På grunn av den sterke sprutestrålen oppnår du således et bedre vaskeresultat.

Tips: Videre eksempler på hvordan du kan optimalt plassere oppvasken i oppvaskmaskinen, finnes på vår hjemmeside. Disse kan du laste ned gratis. Den tilsvarende nettadressen finnes på baksiden av denne bruksveiledningen.

Bestikkurv *

Plassér bestikket alltid usortert og med den spisse siden nedover i bestikkurven *.

For å unngå skader, legg lange, spisse deler og kniver på knivhyllen.

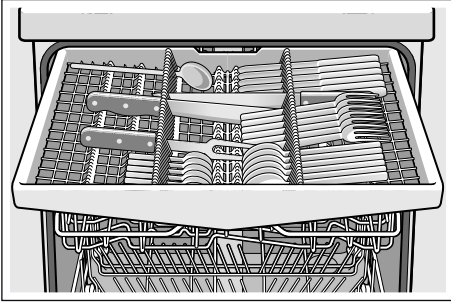


* alt etter utstvarsvariant på din oppvaskmaskin

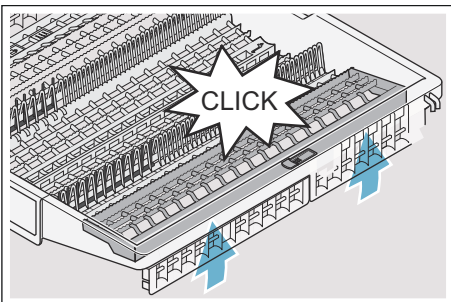
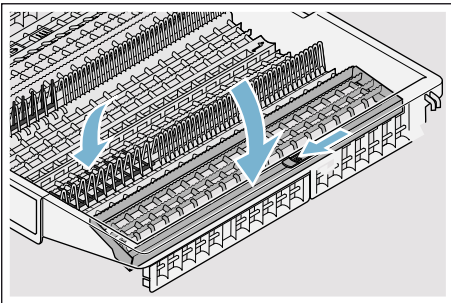
Bestikkskuff *

Plassér bestikket slik som avbildet i bestikkskuffen [21]. Separat plassering gjør det lettere å tømme maskinen etter vaskingen.

Du kan ta ut bestikkskuffen.



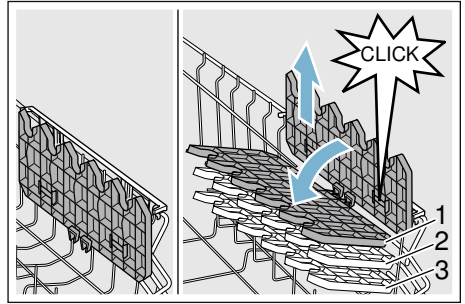
Alt etter utstysvariant på din oppvaskmaskin kan du klaffe ned hyllene på siden for å få mere plass til høyere bestikk. Du kan klaffe ned rekken med pinner framme, slik at du kan legge inn bestikk med bredere håndtak.



* alt etter utstysvariant på din oppvaskmaskin

Hylle *

Hyllen og rommet under denne kan du bruke for små kopper og glass eller for større bestikkdeler som f.eks. røreskje eller serveringsbestikk. Dersom du ikke trenger hyllen, kan du klaffe denne opp.



* Alt etter utstysvariant på din oppvaskmaskin kan du innstille hyllen i 3 forskjellige høyder.

Slik innstiller du høyden på hyllen:

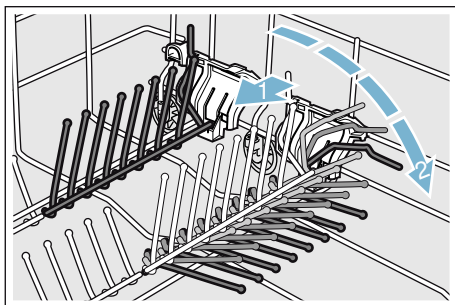
1. Sett hylle loddrett og trekk den oppover.
2. Når hylle stilles litt på skrått kan den skyves nedover til den ønskede høyden. (1, 2, eller 3).
3. Smekk hyllen i.
Hyllen smekker i slik at det høres.

Pinner som kan klaffes om *

* Alt etter utstysvariant på din oppvaskmaskin, kan du klaffe om pinnene. Slik kan du bedre plassere gryter, boller og glass.

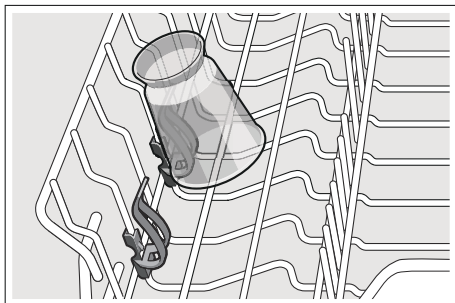
Slik klaffer du om pinnene:

1. Trykk spaken framover (1).
2. Klaff pinnene om (2).



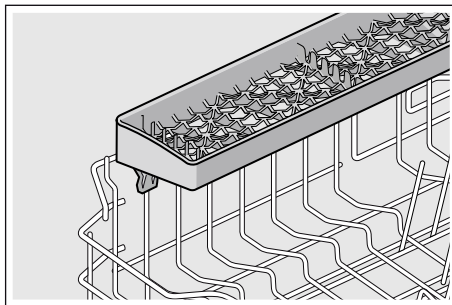
Holder for smådeler *

* Alt etter utstysvariant på din oppvaskmaskin er den øvre oppvaskkurven utstyrt med holdere for smådeler. Med disse holderne for smådeler kan du lett sikre små plastdeler.



Knivhylle *

* Alt etter utstysvariant på din oppvaskmaskin er den øvre oppvaskkurven utstyrt med en knivhylle. På denne hyllen kan du legge lange kniver og annet redskap.



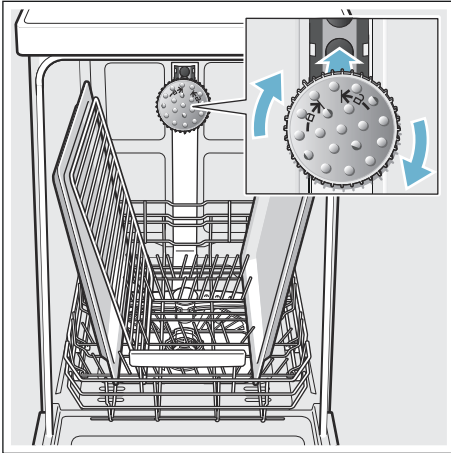
Spylehode for stekeplater *

* alt etter utstysvariant på din oppvaskmaskin

Store plater eller rister slik som også store tallerkener, (gourmet-tallerkener, pasta-tallerkener, kuvert-tallerkener) kan du rengjøre med hjelp av dette spylehodet.

Slik bruker du spylehodet:

1. Ta ut overkurven [22].
2. Sett inn spylehodet som vist på bildet og drei det mot høyre. Spylehodet er låst fast.



For at spylestrålen skal kunne komme til på alle deler, må platene plasseres som vist på bildet (maks. 2 stekeplater og 2 rister).

Merk: Ta hensyn til at oppvaskmaskinen alltid brukes med overkurv [22] eller med spylehode for stekeplater.

Tømming

For å unngå at det drypper vanndråper fra den øvre kurven ned på oppvasken i den nedre kurven, anbefales det å tømme apparatet nedefra og oppover.

Tips: Varm oppvask er ømfintlig overfor støt! La derfor oppvasken avkjøle i oppvaskmaskinen etter programslutt, slik at du kan ta på den uten at den er for varmt.

Merk: Etter programslutt kan det være at det ennå er litt vanndråper på insiden av apparatet. Dette har ingen påvirkning på tørkingen av oppvasken.

Innstilling av kurv høyden *

* alt etter utstyrsvariant på din oppvaskmaskin

Den øvre oppvaskkurven [22] kan om nødvendig innstilles i høyden, for å få mere plass til større gjenstander, enten i øvre eller i nedre oppvaskkurven.

Apparatets høyde 81,5 cm

Med bestikkurv	Overkurv	Underkurv
Trinn 1 maks ø	22 cm	31 cm
Trinn 2 maks ø	24,5 cm	27,5 cm
Trinn 3 maks ø	27 cm	25 cm

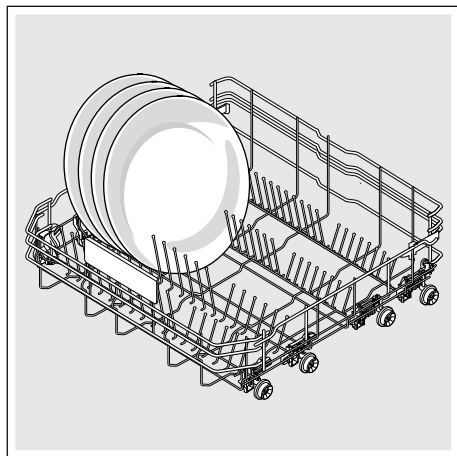
Med bestikkskuff	Overkurv	Underkurv
Trinn 1 maks ø	16 cm	31 cm
Trinn 2 maks ø	18,5 cm	27,5 cm
Trinn 3 maks ø	21 cm	25 cm

Apparatets høyde 86,5 cm

Med bestikkurv	Overkurv	Underkurv
Trinn 1 maks ø	24 cm	34 cm
Trinn 2 maks ø	26,5 cm	30,5 cm
Trinn 3 maks ø	29 cm	28 cm

Med bestikkuff	Overkurv	Underkurv
Trinn 1 maks ø	18 cm	34 cm
Trinn 2 maks ø	20,5 cm	30,5 cm
Trinn 3 maks ø	23 cm	28 cm

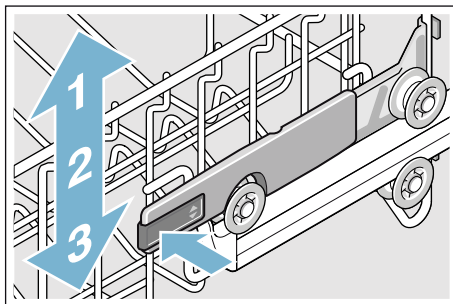
Plassér store tallerkener inntil en diameter på 31/34* cm som vist på bildet i den nedre oppvaskkurven [29](#).



* alt etter utstysvariant på din oppvaskmaskin

Øvre oppvaskkurv med spaker på sidene

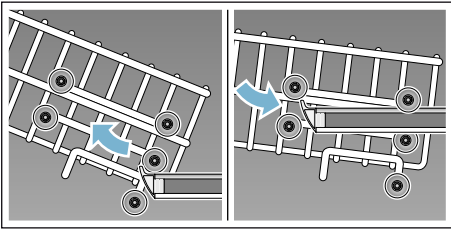
1. Trekk den øvre oppvaskkurven ut [22](#).
2. Hold den øvre oppvaskkurv fast på siden av øvre kanten. Dette forhindrer at den faller brått ned ved neste skritt.
3. Øvre oppvaskkurv **senkes ned**; trykk begge spakene til venstre og høyre på utsiden av kurven innover. Den øvre oppvaskkurven senkes ned.



4. Øvre oppvaskkurv **løftes**; ta i den øvre kanten på den øvre oppvaskkurven og løft den opp.
5. Vær sikker på at den øvre oppvaskkurven ligger på samme høyde på begge sidene.
6. Skyv den øvre oppvaskkurven inn.

Øvre oppvaskkurv med rullepar oppe og nede

1. Trekk den øvre oppvaskkurven ut [22].
2. Ta ut den øvre oppvaskkurven.
3. Sett den øvre oppvaskkurven inn igjen på de øvre (trinn 3) eller de nedre (trinn 1) rullene.



4. Skyv den øvre oppvaskkurven inn.



Rengjøringsmiddel

Du kan bruke både tabs og rengjøringsmiddel for oppvaskmaskin i pulverform eller pulverform, men du må aldri bruke vanlig oppvaskåpe for håndvask. Doseringen av rengjøringsmiddel i pulverform eller flytende form kan tilpasses individuelt, avhengig av tilsmussingsgraden. Tabs inneholder en tilstrekkelig mengde virkestoffer for alle rengjøringsoppgaver. Moderne effektive rengjøringsmidler har for det meste en lav alkalisk sammensetning med enzymer. Enzymer nedbryter stivelse og løser eggehviten. For å fjerne fargete flekker (f.eks. te, ketchup) brukes det for det meste blekemiddel på surstoffbasis.

Merk: For å oppnå et godt vaskeresultat, må det absolutt tas hensyn til henvisningene på emballasjen til vaskemiddelet! Hvis du har flere spørsmål, anbefaler vi at du tar kontakt med forbrukeravdelingen til produsenten av rengjøringsmiddelet.

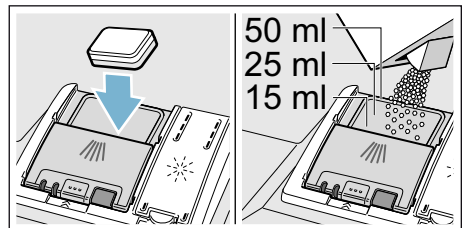
⚠ Advarsel

Fare for skade på person og skade på ting dersom sikkerhetshenvisningene for rengjørings- og glansmiddelprodukter ikke blir overholdt!

Ta alltid hensyn til sikkerhetshenvisningene for rengjørings- og glansmiddelprodukter.

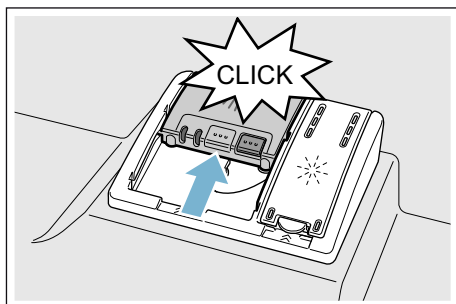
Påfylling av rengjøringsmiddel

1. Dersom beholderen for rengjøringsmiddel [31] er lukket, må låsetappen [32] betjenes for å åpne den.
2. Fyll på rengjøringsmiddel i den tørre beholderen for rengjøringsmiddel [31] (legg en tab på tvers ned, ikke på høykant).
3. Dosering: se henvisninger fra produsenten på pakningen. Bruk doseringsinndelingen av beholderen for rengjøringsmiddel. Vanligvis er 20 ml–25 ml tilstrekkelig ved normal smuss. Dersom det brukes tabs er det nok med en tablett.



no Rengjøringsmiddel

4. Lukk lokket på beholderen for rengjøringsmiddel.
Lokket smekker i slik at det høres.



Beholderen for rengjøringsmiddel åpner seg automatisk på det riktige tidspunktet, avhengig av hvilket program du har valgt. Pulveret eller flytende rengjøringsmiddel fordeler seg i apparatet og blir løst opp, dersom du bruker en tab, faller denne ned i oppfangingsskålen for tabs og løser seg dosert opp der.

Tips: Ved oppvask som er lite smusset, er det vanligvis nok med litt mindre mengde rengjøringsmiddel enn det som er angitt. Egnete rengjørings- og pleiemidler kan bestilles online via vår hjemmeside eller via kundeservice (se baksiden).

Kombirengjøringsmidler

Ved siden av vanlige rengjøringsmidler (solo) blir det også tilbudt en rekke produkter med ekstra funksjoner. Disse produktene inneholder ved siden av rengjøringsmiddelet, ofte også glansmiddel og salterstatningsstoffer (3in1) og inneholder alt etter kombinasjonen (4in1, 5in1, ...) også ekstra komponenter som f.eks. glassbeskyttelse eller stålglans for rustfritt stål. Kombi rengjøringsmidler fungerer kun inntil en bestemt hardhetsgrad (for det meste med 21°dH). Ut over denne grensen bør det tilsettes salt og glansmiddel.

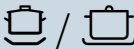

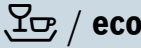


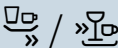
Så snart det brukes kombinerte rengjøringsmidler, tilpasses vaskeprogrammet automatisk, slik at det alltid blir oppnådd det best mulige vaske- og tørkeresultatet.

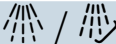
Merknader

- Dersom du vil legge inn mere oppvask etter programstart, må du **ikke** bruke oppfangingsskålen for tabs [24] som håndtak for overkurven. Det er mulig at tabs kan allerede befinne seg der og du kan så komme i berøring med en tab som er delvis oppløst.
- Legg **ikke** smådeler som skal vaskes ned i oppfangingsskålen for tabs [24]; jevn oppløsning av tabs blir da forhindret.
- Optimale vaske- og tørkeresultater får du ved å bruke vanlige rengjøringsmidler i forbindelse med adskilt bruk av salt og glansemiddel.
- Ved korte programmer er det mulig at tabs på grunn av forskjellige oppløsningsforhold ikke kan få utvikle sin fulle rengjøringskraft og at det også muligvis blir igjen rester av rengjøringsmiddel. Rengjøringsmiddel i pulverform er bedre for disse programmene.
- Ved programmet „Intensiv“ (ved noen modeller) er det tilstrekkelig med en dosering med en tab. Ved bruk av rengjøringspulver kan du i tillegg helle litt av pulveret på innsiden av apparatdøren.
- Også dersom indikasjonen for påfylling av glansemiddel og/eller salt lyser, går vaskeprogrammet uforstyrret videre dersom du bruker kombinert rengjøringsmiddel.
- Ved bruk av rengjøringsmidler med vernepakning som oppløses i vann: Ta kun i pakningen med tørre hender og legg den ned i en helt tørr beholder for rengjøringsmiddel, ellers kan den klebe fast.
- Dersom du vil skifte om fra kombinert rengjøringsmiddel til vanlig rengjøringsmiddel, så pass på at avkalkingsanlegget og mengden av glansemiddel er innstilt på den riktige verdien.
- Bio eller øko rengjøringsmiddel: Rengjøringsmiddelprodukter med kjennetegning „bio“ eller „øko“ inneholder (av miljøverngrunner) som regel mindre mengder virkningsstoffer hhv. avstår helt fra bestemte inholdsstoffer. Rengjøringskraften av slike produkter kan under omstendighetene være innskrenket.

Programoversikt

I denne oversikten er det maks mulige antall programmer framstilt. De tilsvarende programmene og plasseringen av disse finner du på betjeningspanelet.

Oppvasktype	Type smuss	Program	Mulige ekstra funksjoner	Programforløp
gryter, panner, oppvask som ikke er ømfintlig og bestikk	matrester som kleber sterkt, er brent inn eller tørket, eller som inneholder stivelse eller eggehvite	 Intensiv 70°	alle	Intensiv: Forvask Rengjøring 70° Mellomskyll Glansskylling 69° Tørking
blandet oppvask og bestikk	lett inntørkede, vanlige matrester som finnes i husholdningen	 Auto 45° - 65°	alle	Sensor-optimert: Optimaliseres ved hjelp av sensorer, i samsvar med graden av tilsmussing.
blandet oppvask og bestikk	lett inntørkede, vanlige matrester som finnes i husholdningen	 eco Eco 50°	alle	Mest sparsomt program: Forvask Rengjøring 50° Mellomskyll Glansskylling 63° Tørking
blandet oppvask og bestikk	lett inntørkede, vanlige matrester som finnes i husholdningen	 Silence Silence 50°	IntensivZone Halv mengde HygienePlus Ekstra Tørk Glanstørking	Støyovertimert: Forvask Rengjøring 50° Mellomskyll Glansskylling 63° Tørking
ømfintlig oppvask, bestikk, kunststoff og glass som er ømfintlig overfor høy temperatur	matrester som kleber lett og som er ferske	 Glass 40°	IntensivZone VarioSpeedPlus Halv mengde Ekstra Tørk Glanstørking	Spesielt skånende: Forvask Rengjøring 40° Mellomskyll Glansskylling 60° Tørking
blandet oppvask og bestikk	lett inntørkede, vanlige matrester som finnes i husholdningen	 Hurtig 65°	Ekstra Tørk Glanstørking	Tidsovertimert: Rengjøring 65° Mellomskyll Glansskylling 70° Tørking

Oppvasktype	Type smuss	Program	Mulige ekstra funksjoner	Programforløp
blandet oppvask og bestikk	lett inntørkede, vanlige matrester som finnes i husholdningen	1h 65°	Ekstra Tørk Glanstørking	Tidsoptimert: Rengjøring 65° Mellomskyll Glansskylling 70° Tørking
ømfintlig oppvask, bestikk, kunststoff og glass som er ømfintlig overfor høy temperatur	matrester som kleber lett og som er ferske	 Hurtig 45°	Ekstra Tørk Glanstørking	Tidsoptimert: Rengjøring 45° Mellomskyll Glansskylling 55°
alle typer oppvask	kald skylling, mellomrengjøring	 Forvask	Ingen	Kald skylling Forvask
-	-	 Pleie av maskin	Ingen	Vedlikehold av maskin 70°

Programvalg

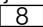
Du kan alt etter type oppvask og smussgrad velge et program som passer.

Henvisninger for testinstitutter

Testinstitutter får henvisningene for sammeligningstester (f.eks. i henhold til EN60436).

Det dreier seg her om betingelsene for gjennomføring av tester, ikke om resultatene eller forbruksverdiene. Forespørsel per Epost til: dishwasher@test-appliances.com
Det trenges produktnummer (E-Nr.) og produksjonsnummer (FD), som du kan finne på typeskiltet **[33]** på døren til apparatet.

P+ Tilleggsfunksjoner

Alt etter utstørsvariant på din maskin, kan du velge forskjellige tilleggsfunksjoner 

Spare tid

(VarioSpeedPlus) *

Med funksjonen "Spare tid" kan driftstiden alt etter valgt vaskeprogram forkortes med ca. 20% til 66%. For å kunne oppnå optimal rengjørings- og tørkeresultat med forkortet tid, blir vann- og energiforbruket forhøyet.

Halv mengde *

Dersom du kun har lite oppvask (f.eks. glasser, kopper, tallerkener), kan du slå på funksjonen Halv mengde. Herved spares både vann, energi og tid. For vaskingen heller du litt mindre rengjøringsmiddel i beholderen for rengjøringsmiddel enn det som anbefales for en full maskin.

HygienePlus **(HygienePlus) ***

Med denne funksjonen blir temperaturene forhøyet og blir holdt ekstra lenge slik, for å oppnå en definert desinfeksjonseffekt. Ved kontinuerlig bruk av denne funksjonen blir det oppnådd et høyere hygiene nivå. Denne tilleggsfunksjonen er ideell f.eks. for rengjøring av skjærebrett eller babyflasker.

IntensivZone *

Perfekt for blandet påfylling. Du kan vaske sterkere smussete gryter og panner i underkurven sammen med normalt smusset oppvask i overkurven. Spyletrykket i underkurven blir forsterket, vasketemperaturen er noe forhøyet.

Ekstra Tørk *

En forhøyet temperatur under glansskyllingen og en forlenget tørkefase gjør det mulig at også kunststoffdelene tørker bedre. Energiforbruket er noe forhøyet.

Glanstørking *

Ved at vannmengden forhøyes under vaskingen og tørkefasen forlenges, forhindres det at det oppstår flekker og tørkeresultatet blir bedre. Energiforbruket er noe forhøyet. For funksjonen glanstørking anbefales det å bruke glansmiddel (også selv om du bruker kombi rengjøringsmiddel).

Energy Save *

Med funksjonen „Energy Save“ kan vann- og energiforbruket senkes. For å få et optimalt rengjørings- og tørkeresultat, blir driftstiden forlenget.



Betjening av apparatet

Programdata

Programdata (forbruksverdiene) finnes i den korte veiledningen. Disse relaterer til normale betingelser og innstillingsverdi for vannets hardhet **H:04**. Forskjellige faktorer som kan ha innflytelse som f.eks. vanntemperatur eller trykket i ledningen, kan føre til avvik.

Forandring av innstillinger

For å gjøre det lettere for deg, er oppvaskmaskinen innstilt på forhånd med bestemte innstillinger. Du kan forandre på disse fabrikkinnstillingene.

Slik endrer du innstillingene:

1. Slå på PÅ/AV-bryteren 1.
2. Hold **setup 3 sec.**-tasten trykket i 3 sekunder. Displayet 4 viser **H:0...** og **set.**
3. Trykk på **setup 3 sec.**-tasten for å gå til de enkelte innstillingene.
4. Utfør innstillingen med innstillingstastene **- +** 5.
5. Hold **setup 3 sec.**-tasten trykket i 3 sekunder.

Innstillingsverdien er lagret i oppvaskmaskinen.

Tips: Dersom du endrer flere innstillinger, må du først utføre alle endringene i tur og orden. Trykk deretter på **setup 3 sec.**-tasten i 3 sekunder. Dermed er alle innstillingsverdier lagret i oppvaskmaskinen.

Aquasensor *

* alt etter utstysvariant på din oppvaskmaskin

Aquasensor er en optisk måleinnetning (fotocelle) som måler smusset i oppvaskvannet.

Innsatsen av aquasensoren er avhengig av programmet. Er aquasensoren aktiv, kan "rent" oppvaskvann overtas i den neste skylleomgangen og vannforbruket kan dermed reduseres med 3 - 6 liter. Dersom vannet har mere smuss, blir det pumpet ut og erstattet med rent vann. I de automatiske programmene blir i tillegg temperaturen og driftstiden tilpasset til smussgraden.

Sensorinnstilling

Programforløpet optimaliseres ved hjelp av sensorer i Auto-programmene. Sensorene tilpasser programstyrken på Auto-programmene i avhengighet av mengden og typen smuss. Du kan stille inn sensorenes følsomhet i 3 trinn.

Sensorinnstilling SE:00: Denne innstillingen er optimal for blandet oppvask og mye smuss, men samtidig spares energi og vann.

Sensorinnstilling SE:01: Denne innstillingen tilpasser programstyrken allerede ved liten mengde smuss for en effektiv fjerning av matrester. Energi- og vannforbruket tilpasses tilsvarende.

Sensorinnstilling SE:02: Med denne innstillingen foretas en tilpassing av programstyrken for vanskelige betingelser, f.eks. oppvask med meget inntørkede matrester. Denne innstillingen blir også anbefalt ved bruk av bio eller øko rengjøringsmiddel med lavere virkningsstoffer. Energi- og vannforbruket tilpasses tilsvarende.

no Betjening av apparatet

Ekstra Tørk

Under glansskylingen blir det arbeidet med høyere temperatur og dermed oppnås et forbedret tørkeresultat. (Vær forsiktig når du vasker ømfintlig oppvask!). Programtiden kan dermed blir litt lenger. Du kan aktivere **d:01** eller deaktivere **d:00** Ekstra Tørk-funksjonen.

Auto Power Off (automatisk utkobling etter programslutt)

For å spare energi slås oppvaskmaskinen av 1 min. etter programslutt. Du kan forandre på innstillingen.

Mulige innstillinger er:

- **P:00**: Oppvaskmaskinen slås ikke automatisk av.
- **P:01**: Oppvaskmaskinen slås av etter 1 min.
- **P:02**: Oppvaskmaskinen slås av etter 2 timer.

Merk: Vær oppmerksom på at den innvendige belysningen [20] er slått av ved innstillingene **P:01** og **P:02**. Trykk på PÅ/AV-bryteren [1] for å aktivere den innvendige belysningen.

EmotionLight (innvendig lys) *

* alt etter utstyrsvariant på din oppvaskmaskin

EmotionLight [20] er oppvaskmaskinens innvendige belysning. Du kan slå den innvendige belysningen på **E:01** eller av **E:00**.

Merknader

- Avhengig av innstillingen av AutoPowerOff er den innvendige belysningen slått på eller av.
- Ta hensyn til at dersom den innvendige belysningen er på når døren står åpen, så slukkes den automatisk etter 1 time.

Endring av startprogram

For en miljøvennlig drift er programmet Eco 50° innstilt på forhånd ved hver start av apparatet. Du kan endre på innstillingen „Startprogram”. Ved innstillingen **5P:00** vises sist valgte program ved hver start av apparatet.

Lydsignal

Det lyder en signaltone når du slår oppvaskmaskinen på eller av. Du kan regulere lydsignalet fra **5L:00** - **5L:03**.

Tastelyd

Når du betjener oppvaskmaskinen, høres en signallyd ved hvert trykk på en tast. Du kan regulere lydstyrken på signalet fra **6L:00** - **6L:03**. Hvis lydsignalet irriterer deg, kan du stille inn verdien **6L:00** (tastelyd av).

Slå på apparatet

1. Åpne vannkranen helt.
2. Slå på PÅ/AV-bryteren [1].
For en miljøvennlig drift er programmet Eco 50° innstilt på forhånd ved hver start av apparatet. Dette programmet blir så oppkalt dersom ikke en annen programknapp [2] blir trykket.
3. Trykk på START-knappen [7].
Programforløpet starter.

Merk:

Av økologiske grunner blir programmet Eco 50° innstilt på forhånd ved hver start av apparatet. Dette skåner miljøressurser og framfor alt lommeboken din.

Eco 50° programmet er et særlig miljøvennlig program. Det er "standardprogrammet" i henhold til EU direktivet 1016/2010, som framstiller på den mest effektive måten en standardsyklus for rengjøring av normalt smusset oppvask og det kombinerte energi- og vannforbruket for rengjøring av denne typen oppvask.

Indikator for gjenværende tid

Ved programvalg vises den resterende programtiden i displayet .

Programtiden blir bestemt i løpet av programmet av vanntemperatur, mengden oppvask, samt graden av tilsmussing, og kan variere (avhengig av valgt program).

Tidsforvalg *

* alt etter utstysvariant på din oppvaskmaskin

Du kan forskyve programstarten med inntil 24 timer.

Slik stiller du inn tidsforvalget:

1. Slå på PÅ/AV-bryteren 1.
2. Trykk på tasten for tidsforvalg - eller +. Displayet viser 00:00m.
3. Trykk gjentatte ganger på tasten for tidsforvalg - eller +, helt til vist tid svarer til det du ønsker.
4. Trykk på START-tasten .
5. For å slette tidsforvalget må du trykke gjentatte ganger på -tasten - eller +, helt til displayet viser 00:00m.

Programslutt

Programmet er avsluttet når displayet viser 00:00m.

Slå av apparatet**Kort tid etter programslutt:**

1. Slå av PÅ/AV-bryteren 1.
2. Skru igjen vannkranen (bortfaller ved apparater med aqua stopp).
3. Etter at oppvasken er avkjølt, kan den tas ut.

Merk: La apparatet kjøle av litt etter programslutt før du åpner det. Dermed unngår du at det kommer ut damp som ved langtidsbruk kan føre til skader på de innebygde møblene.

Avbryt program**Obs!**

Ved ekspansjon (overtrykk) kan døren på apparatet åpne seg og/eller det kan renne vann ut! Dersom apparatdøren ble åpnet ved tilkobling av varmt vann eller oppvarmet apparat, må alltid apparatdøren lenes i et par minutter, før den lukkes.

1. Slå av PÅ/AV-bryteren 1. Lysindikasjonen slukkes. Programmet blir lagret.
2. For å forsette programmet, må du slå PÅ/AV-bryteren 1 på igjen.

Avbryting av programmet (Reset)

1. Trykk på START-tasten i ca. 3 sekunder.
Displayet viser verdien **00:00** i:m. Programforløpet varer ca. 1 minutt. Displayet viser verdien **00t:00m**.
2. Trykk på PÅ/AV-bryteren .

Programveksel

Etter å ha trykket på START-knappen er det ikke mulig med programskift. Et programskift er kun mulig via avbryting av program (Reset).



Rengjøring og vedlikehold

En regelmessig kontroll og vedlikehold av apparatet hjelper til å unngå feil. Dette sparer tid og ergrelser.

Oppvaskmaskinens generelle tilstand

* Rommet inne i oppvaskmaskinen rengjør i stor grad seg selv. For å fjerne avleiringer endrer oppvaskmaskinen automatisk med jevne mellomrom programforløpet (f.eks. ved å øke temperaturen på rengjøringen). Dette fører til høyere forbruksverdier i dette programforløpet.

* alt etter utstyrsvariant på din oppvaskmaskin

Hvis du likevel finner avleiringer inne i oppvaskmaskinen, må du fjerne disse avleiringene på denne måten:

1. Fyll beholderen med rengjøringsmiddel.
2. Velg programmet med høyeste temperatur.
3. Start programmet uten oppvask.



Advarsel

Helsefare på grunn av klorholdige rengjøringsmidler!

Bruk alltid klorfrie rengjøringsmidler.

Merknader

- Til rengjøring av maskinen må det kun brukes rengjøringsmidler som er egnet spesielt for oppvaskmaskiner.
- Tørk med jevne mellomrom av dørpakningene med en fuktig klut og litt vaskemiddel. Det holder dørpakningen ren og hygienisk.
- La døren stå på gløtt dersom oppvaskmaskinen ikke brukes i en lengre periode. Da kan det ikke danne seg ubehagelig lukt.
- Du må aldri rengjøre oppvaskmaskinen med damprensere. Produsenten er ikke ansvarlig for følgeskader.
- Tørk med jevne mellomrom av forsiden av oppvaskmaskinen og betjeningspanelet med en fuktig klutt og litt vaskemiddel.
- Unngå å bruke svamp med ru overflate og skurende rengjøringsmidler. Disse kan lage riper i overflaten.
- Unngå å bruke svampkluter på oppvaskmaskiner med front i edelstål, eller vask og vri dem grundig opp flere ganger før første bruk. Det hindrer korrosjon.

Pleie av maskin *

Pleie av maskin er i kombinasjon med vanlige pleiemidler for maskiner et program som er egnet til pleie av oppvaskmaskinen. Avleiringer, f.eks. fett og kalk, kan føre til feil på oppvaskmaskinen. For å unngå feil og redusere dannelsen av vond lukt anbefaler vi å rengjøre oppvaskmaskinen med jevne mellomrom.

* Så snart indikatoren for pleie av maskin lyser i betjeningspaneler, eller displayet på forsiden viser en oppfordring om å gjøre det, kan du utføre pleie av maskin **uten** oppvask. Når du har utført pleie av maskin, slukkes indikatoren i betjeningspanelet.

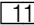
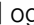
Hvis oppvaskmaskinen din ikke er utstyrt med minnefunksjon, må du følge merknadene om bruk på pleiemiddelet for maskinen.

Merknader

- Fjern grov smuss inne i maskinen med en fuktig klut.
- Utfør programmet med et pleiemiddel for maskinen, uten oppvask.
- Bruk et spesielt pleiemiddel for maskiner og ikke oppvaskmiddel.
- Følg sikkerhets henvisningene og merknadene om bruk på pleiemiddelets emballasje.
- * Etter tre vaskeomganger slukkes indikatoren i betjeningspanelet automatisk, selv om du ikke har utført pleie av maskin.

* alt etter utstysvariant på din oppvaskmaskin

Spesialsalt og glansmiddel

Fyll på spesialsalt og/eller glansmiddel så snart indikatorene for påfylling på betjeningspanelet  og  lyser.

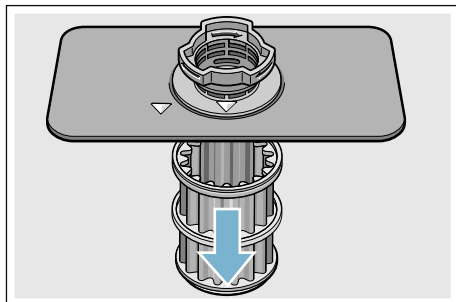
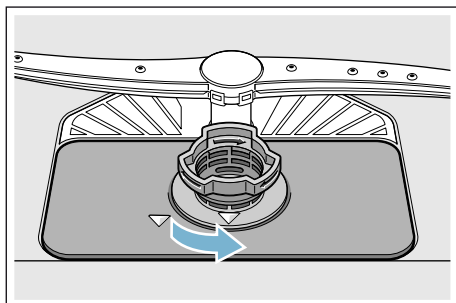
Siler

Silene [27] fanger opp grovt smuss i vaskevannet og holder det borte fra pumpen. Dette smusset kan stoppe til silene av og til.

Silsystemet består av en

- grov sil
- flat finsil
- mikrosil

1. Etter hver vasking bør silene kontrolleres for rester.
2. Skru løs silsyndere som vist på bildet og ta ut silsystemet.

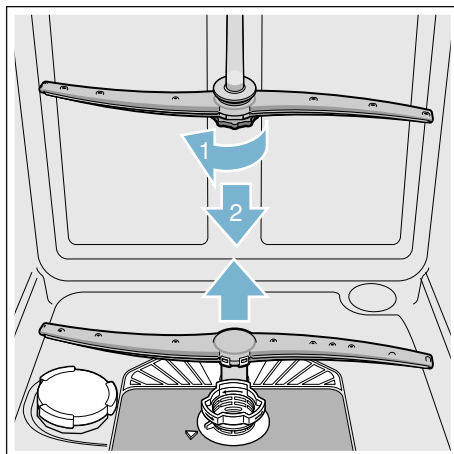


3. Eventuelle rester må fjernes og silene må rengjøres under rennende vann.
4. Silsystemet settes inn igjen i omvendt rekkefølge og pass så på at pilmarkeringene står overfor hverandre etter at dette er gjort.

Spylearmene

Kalk og smuss fra vaskevannet kan blokkere dysene og lagringene av spylearmene [23] og [25].

1. Kontrollér dysene på spylearmene at de ikke er tilstoppet.
2. Den øvre spylearmen [23] skrues av (1) og trekkes av nedover (2).
3. Den nedre spylearmen [25] trekkes av oppover.



4. Rengjør spylearmene under rennende vann.
5. Sett spylearmene på igjen hhv. skru dem fast.

? Hva kan du gjøre ved feil?

Av erfaring vet vi at mange feil og forstyrrelser som oppstår under den daglige driften, ofte kan utbedres av deg selv. Dette hjelper til at apparat er fort innsatsberedt igjen. I den understående oversikten finner du mulige årsaker til feilfunksjoner og gode tips for hvordan disse kan utbedres.

Merk: Dersom apparatet av en ukjent grunn skulle stoppe opp under oppvasken, eller dersom det ikke starter, så må du først gjennomføre funksjonen for avbryting av program (Reset) → "Betjening av apparatet" på side 29 .

⚠ Advarsel

Ved ikke sakkyndige reparasjoner eller bruk av ikke originale reservedeler, kan det oppstå stor skade og fare for brukeren!

La alltid reparasjoner foretas av fagfolk. Dersom det er nødvendig å skifte ut deler, må det kun brukes originale reservedeler.

Avløpspumpe

Grove matrester eller fremmedlegemer som ikke er blitt hengende igjen i silene, kan blokkere avløpspumpen. Vaskevannet blir da stående over silen.

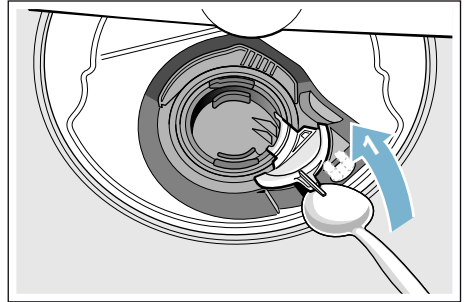
⚠ Advarsel

Fare for kutt!

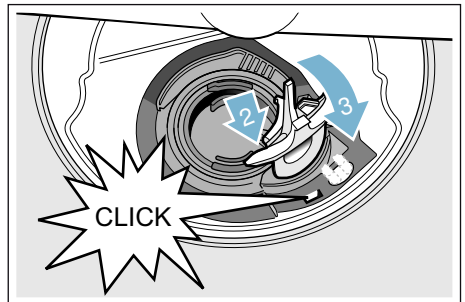
Skarpe og spisse gjenstander eller glassbiter kan blokkere avløpspumpen. Fremmedlegemer må alltid fjernes forsiktig.

Slik rengjør du avløpspumpen:

1. Skill oppvaskmaskinen fra strømmettet.
2. Ta over- [22] og underkurven [29] ut.
3. Bygg ut silene [27].
4. Hell ut vannet, evt. kan det brukes en svamp.
5. Løft av det dekselet på pumpen (som avbildet) med hjelp av en skje. Ta i steget på pumpedekselet og løft det opp på skrått innover (1). Ta hele dekselet komplett av.



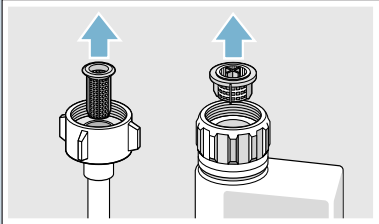
6. Undersøk om vingehjulet har fremmedlegemer og fjern disse om nødvendig.
7. Sett pumpedekselet i den opprinnelige posisjonen (2), og trykk det ned for at det smekker på (3).



8. Bygg in silene.
9. Sett inn kurvene igjen.

no Hva kan du gjøre ved feil?

Feiltabell

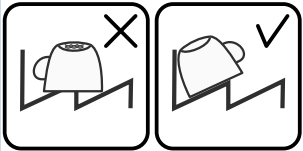
Feil	Årsak	Utbedring
Indikatoren "Kontroll av vanntilløp" lyser.	Tilførselsslagen har knekk.	Legg opp tilførselsslagen uten knekk.
	Vannkranen er lukket.	Åpne vannkranen.
	Vannkranen klemmer fast eller er forkalket.	Åpne vannkranen. Vanntrykket må være på minst 10 l/min. når vanninntaket er åpen.
	Silen i vanninntaket er tilstoppet.	Slå av apparatet og trekk ut støpsetet. Skru igjen vannkranen. Skru av vanntilkoblingen.
		
Rengjør silen i tilførselsslagen. Skru på vanntilkoblingen igjen. Kontrollér at den er tett. Slå på strømforsyningen igjen. Slå på apparatet.		
Feilkoden E:07 lyser.	Innsugingsåpningen (på innsiden av apparatet til høyre) er tildekket av deler av oppvasken.	Sett inn oppvasken slik at innsugingsåpningen er fri.
Feilkoden E:12 lyser.	Varmeelementet er forkalket eller smusset.	Gjennomfør rengjøring av apparatet med pleiemiddel for maskinen eller med kalkfjerner. Bruk avkalkingsanlegget på maskinen og kontrollér innstillingen. → "Avkalkingsanlegget/Spesialsalt" på side 14
Feilkoden E:14 lyser.	Sikkerhetssystem aktivert.	Steng vannkranen.
Feilkoden E:15 lyser.		Ring kundeservice og oppgi feilkoden.
Feilkoden E:16 lyser.	Permanent vanntilførsel.	
Feilkoden E:22 lyser.	Silene [27] er tilsmusset eller tilstoppet.	Vask silene. → "Siler" på side 34

* alt etter utstysvariant på din oppvaskmaskin

Feil	Årsak	Utbedring
Feilkoden E:24 lyser.	Er avløpsslangen tilstoppet eller har en knekk?	Legg opp slangen uten knekk, evt. må rester fjernes.
	Tilkoblingen til sifongen er ennå lukket.	Kontrollér tilkoblingen til sifongen og åpne den om nødvendig.
	Dekslet på avløpspumpen er løst.	La dekslet gå korrekt i lås. → "Avløpspumpe" på side 35
Feilkoden E:25 lyser.	Avløpspumpen blokkeres, eller dekslet for avløpspumpen er ikke gått i lås.	Rengjør pumpen og la dekslet gå korrekt i lås. → "Avløpspumpe" på side 35
Feilkoden E:27 lyser.	Nettspenningen er for lav.	Ingen feil på apparatet, la nettspenningen og elektroinstallasjonen kontrolleres.
En annen feilkode vises i talldisplayet. (E:01 til E:30)	Sannsynligvis er det oppstått en teknisk feil.	Slå av apparatet med PÅ-/AV-bryteren [1] . Slå på apparatet igjen etter kort tid. Dersom problemet skulle oppstå på nytt, må vannkranen stenges. Trekk ut støpselet. Ring kundeservice og oppgi feilkoden.
I talldisplayet [4] vises L eller H . *	Ingen feil!	Se turboSpeed 20 min i kapitlet "Programoversikt". *
Indikator for påfylling av salt [11] og/eller glansmiddel [9] lyser.	Glansmiddel mangler.	Fyll på glansmiddel.
	Salt mangler.	Fyll på spesialsalt.
	Sensor har ikke registrert salttabletter.	Bruk et annet spesialsalt.
Indikator for påfylling av salt [11] og/eller glansmiddel [9] lyser ikke.	Indikatoren for påfylling er slått av.	Aktivering/deaktivering (se kapittel "Avkalkingsanlegget/Spesialsalt" → Side 14 eller "Glansmiddel").
	Det finnes ennå nok spesialsalt/glansmiddel.	Kontrollér indikatoren for påfylling, fyllnivåer.
Etter programslutt blir vannet stående i apparatet.	Silsystemet eller området under silene [27] er tilstoppet.	Rengjør silene og området under disse.
	Programmet er ikke avsluttet ennå.	Vent til programslutt eller gjennomfør Reset.

* alt etter utstysvariant på din oppvaskmaskin

no Hva kan du gjøre ved feil?

Feil	Årsak	Utbedring
Oppvasken er ikke tørr.	Intet eller for lite glansmiddel i beholderen.	Fyll på glansmiddel.
	Det er valgt et program uten tørking.	Velg program med tørking. → "Programoversikt" på side 26
	Vannoppsamling i fordypninger på oppvasken og bestikket.	Ta hensyn til skråstilling når oppvasken settes inn, og sørg for at pågjeldende oppvaskdeler står på skrått. 
	Det brukte kombinerte rengjøringsmiddelet har en dårlig tørkeeffekt.	Bruk et annet kombinert rengjøringsmiddel med bedre tørkeeffekt. Ekstra bruk av glansmiddel forbedrer tørkeeffekten.
	Ekstra Tørk for å oppnå en høyere tørkegrad er ikke aktivert.	Aktivér Ekstra Tørk. → "Betjening av apparatet" på side 29
	Oppvasken er blitt tatt ut for tidlig eller tørkingen var ikke helt ferdig.	Vent til programslutt hhv. ta først oppvasken ut 30 min etter programslutt.
Oppvasken av plast er ikke tørr.	Spesielle egenskaper for plast.	Plast har en lavere evne til å lagre varme og tørker derfor også dårligere.
Bestikket er ikke tørt.	Bestikket er ikke sortert skikkelig i bestikkurven.	Bestikket bør helst legges inn enkeltvis, unngå at det ligger oppå hverandre.
	Bestikket er ikke sortert skikkelig i bestikkskuffen.	Sortér bestikket riktig og om mulig enkeltvis.
Innsiden av apparatet er våt etter vaskingen.	Ingen apparatfeil.	På grunn av tørkeprinsippet "Kondensasjonstørking" er vanndråpene i beholderen fysikalsk betinget og de er også ønsket. Fuktigheten i luften kondenserer på innsiden av veggene i diskmaskinen, renner ned og blir pumpet ut.

* alt etter utstyrsvariant på din oppvaskmaskin

Feil	Årsak	Utbedring
Matrester på oppvasken.	Oppvasken er plassert for tett, oppvaskkurven er overfylt.	Plassér oppvasken slik at det er nok fri plass og slik at spylestrålene får komme til overflaten av oppvasken. Unngå at oppvasken berører hverandre.
	Dreiningen på spylearmene er hindret.	Plassér oppvasken slik at dreiningen på spylearmene ikke blir hindret.
	Spylearmdysene er tilstoppet.	Rengjør spylearmdysene. → "Rengjøring og vedlikehold" på side 32
	Silene [27] er smusset.	Vask silene. → "Rengjøring og vedlikehold" på side 32
	Silene [27] er satt feilt inn og/eller er ikke smekket i.	Sett silene riktig inn og la dem smekke i.
	For svakt vaskeprogram.	Velg et sterkere vaskeprogram. Forhøy følsomheten på sensorikken.
	Oppvasken er blitt rengjort for mye på forhånd, derfor bestemmer sensorikken seg for et svakt programforløp. Hardnakkert smuss kan delvis ikke bli fjernet.	Ikke skyll oppvasken på forhånd. Fjern kun grove matrester. Forhøy følsomheten på sensorikken. Anbefaling av program Eco 50° eller Intensiv.
	Høye, smale kar blir ikke vasket skikkelig i hjørnene.	Ikke plassér høye, smale kar for skrått og ikke i hjørnene.
Overkurven [22] til høyre og venstre er ikke innstilt på samme høyde.	Innstill overkurven med spakene på siden på samme høyde.	
Matrester på oppvasken ved bruk av pausefunksjonen. *	Den ekstra oppvasken er satt i maskinen på et for sent tidspunkt.	Avbryt bare vaskeprogrammet i startfasen for å sette inn mer oppvask.
* alt etter utstysvariant på din oppvaskmaskin		

no Hva kan du gjøre ved feil?

Feil	Årsak	Utbedring
Rester av rengjøringsmiddel	Lokket på beholderen for rengjøringsmiddel [31] er blokkert av oppvask, derfor har lokket ikke åpnet seg fullstendig.	Deler av oppvasken må ikke plasseres over oppfangings-skålen for tabs [24]. Disse kan blokkere lokket på rengjøringskammeret og dette kan da ikke åpnes fullstendig. → "Øvre oppvaskkurv" på side 17 Ikke plassér oppvask eller duftmiddel i oppfangings-skålen for tabs.
	Lokket på beholderen for rengjøringsmiddel [31] blir blokkert av tabs.	Tabs må legges ned på tvers og ikke på høykant.
	Tabs blir brukt for hurtig- eller kortprogram. Oppløsnings-tiden for rengjørings-middelet ble ikke nådd ved det valgte kortprogrammet.	Oppløsnings-tiden for tabs er for lang for et hurtig- eller kortprogram. Bruk rengjøringspulver eller et sterkere program.
	Rengjøringsvir-kningen og oppløsningsforholdet forminskes ved lengere lagringstid eller rengjørings-middelet er sterkt klumpet.	Skift rengjøringsmiddel.
Vannflekker på plastdeler.	Dråpedannelse på overflater av plast kan fysikalsk ikke unngås. Etter tørkingen er vannflekkene synlig.	Bruk et sterkere program (mer vannveksel). Ta hensyn til skråstilling ved insetting av oppvasken. Bruk et glansmiddel. Forhøy evt. innstillingen av avkalkingsanlegget.
Belegg på beholderen eller på døren som kan tørkes av eller oppløses i vann.	Innholdsstoffene i rengjøringsmidler blir lagret. Disse beleggene lar seg for det meste ikke fjerne kjemisk (maskinrens...).	Skift rengjøringsmiddel. Rengjør apparatet mekanisk.
	Ved "hvitt belegg" på bunnen av beholdere er avkalkingsanlegget innstilt for svakt.	Forhøy innstillingen for avkalkingsanlegget og skift evt. rengjøringsmiddelet.
	Lokket på saltbeholderen [26] er ikke skrudd igjen.	Skru lokket på saltbeholderen riktig igjen.
	Bare ved glass: Begynnende glasskorrosjon kan kun synlig tørkes av.	Se "Skader på glass og oppvask" → Side 17.

* alt etter utstysvariant på din oppvaskmaskin

Feil	Årsak	Utbedring
Hvitt belegg som er vanskelig å fjerne på oppvasken, beholderen og døren.	Innholdsstoffene i rengjøringsmidler blir lagret. Disse beleggene lar seg for det meste ikke fjerne kjemisk (maskinrens, ...).	Skift rengjøringsmiddel. Rengjør apparatet mekanisk.
	Hardhetsområdet er feilt innstilt, eller vannhardheten er mer enn 50 dH (8,9 mmol/l).	Innstill avkalkingsanlegget i henhold til bruksanvisningen eller fyll på salt.
	3 i 1 (3in1) rengjøringsmiddel eller bio/øko rengjøringsmiddel er ikke tilstrekkelig virksom.	Innstill avkalkingsanlegget i henhold til bruksanvisningen eller bruk separate produkter (merkeprodukt for rengjøringsmiddel, salt, glansmiddel).
	For lav dosering av rengjøringsmiddel.	Forhøy doseringen av rengjøringsmiddel eller skift rengjøringsmiddel.
	Det er valgt et for svakt vaskeprogram.	Velg et sterkere vaskeprogram.
Rester av te eller leppestift på oppvasken.	For lav vasketemperatur.	Velg et program med høyere vasketemperatur.
	For lite eller ikke egnet rengjøringsmiddel.	Bruk egnet rengjøringsmiddel med riktig dosering.
	Oppvasken er blitt rengjort for mye på forhånd, derfor bestemmer sensorikken seg for et svakt programforløp. Hardnakkete smuss kan delvis ikke bli fjernet.	Ikke skyl oppvasken på forhånd. Fjern kun grove matrester. Forhøy følsomheten på sensorikken. Anbefaling av program Eco 50°
Fargete (blå, gule, brune) belegg som vanskelig eller overhode ikke lar seg fjerne i apparatet eller på oppvask av rustfritt stål.	Lagdannelse av innholdsstoffer fra grønnsaker (f.eks. kål, selleri, poteter, pasta, ...) eller fra ledningsvann (f.eks. mangan).	Delvis mulig å fjerne med maskinrens eller mekanisk rengjøring. Beleggene er ikke helsefarlige.
	Lagdannelse av metalliske bestanddeler på sølvtøy eller aluminiumdeler.	Delvis mulig å fjerne med maskinrens eller mekanisk rengjøring.
Fargete (gule, orange, brune) avleiringer som er lett å fjerne (mest på bunnen av apparatet).	Lagdannelse av innholdsstoffer fra matrester og fra ledningsvann (kalk, "ser ut som såpe").	Kontrollér funksjonen på avkalkingsanlegget (fyll på spesialsalt) hhv. aktiver avkalkingsanlegget ved bruk av kombinerte rengjøringsmidler (tabs).
Misfarging av plastdelene på innsiden av apparatet.	Plastdelene på innsiden av apparatet kan i løpet av brukstiden til oppvaskmaskinen bli misfarget.	Misfarging er normalt og har ingen innflytelse på funksjonen til oppvaskmaskinen.

* alt etter utstyrsvariant på din oppvaskmaskin

no Hva kan du gjøre ved feil?

Feil	Årsak	Utbedring
Misfarging av plastdeler.	For lav vasketemperatur.	Velg et program med høyere vasketemperatur.
	Oppvasken er blitt rengjort for mye på forhånd, derfor bestemmer sensorikken seg for et svakt programforløp. Hardnakkert smuss kan delvis ikke bli fjernet.	Ikke skylld oppvasken på forhånd. Fjern kun grove matrester. Forhøy følsomheten på sensorikken. Anbefaling av program Eco 50°
Slør på glass som kan fjernes, glass som har metallisk utseende og bestikk.	For mye glansmiddel.	Sett mengden av glansmiddel på et lavere trinn.
	Det har ikke fylts på glansmiddel eller innstillingen er for lav.	Fyll på glansmiddel og kontrollér doseringen (anbefaling trinn 4-5).
	Rester av rengjøringsmiddel i programavsnittet "Glansskyllding". Lokket på beholderen for rengjøringsmiddel er blokkert av oppvask (lokket går ikke helt opp).	Lokket på beholderen for rengjøringsmiddel må ikke hindres av oppvasken. Ikke plassér oppvask eller duftmiddel i oppfangings-skålen for tabs.
Begynnende eller allerede eksisterende, irreversible skader på glass (som ikke kan utbedres).	Oppvasken er blitt rengjort for mye på forhånd, derfor bestemmer sensorikken seg for et svakt programforløp. Hardnakkert smuss kan delvis ikke bli fjernet.	Ikke skylld oppvasken på forhånd. Fjern kun grove matrester. Forhøy følsomheten på sensorikken. Anbefaling av program Eco 50°
	Glassene er kun egnet for oppvaskmaskin men ikke oppvaskmaskinsikker.	Bruk glass som er oppvaskmaskinsikker. Unngå lang dampfase (ståtid etter avsluttet vaskeomgang). Bruk en vaskeomgang med lavere temperatur. Innstill avkalkingsanlegget i henhold til vannhardhet (evt. et trinn lavere). Bruk rengjøringsmiddel med komponenter for glassbeskyttelse.

* alt etter utstysvariant på din oppvaskmaskin

Feil	Årsak	Utbedring
Spor av rust på bestikket.	Bestikket er ikke helt rustfritt. Knivodden er ofte sterkere utsatt.	Bruk bestikk som har rustvern.
	Bestikket kan også ruste, dersom deler som har rust blir vasket med (håndtak på gryter, skadet bestikkurv osv.).	Ikke vask deler som ruster.
	Saltinnholdet i vaskevannet er for høyt, enten på grunn av at lokket på saltbeholderen ikke er skrudd fast igjen, eller det er rent salt over under påfyllingen.	Skru lokket på saltbeholderen fast igjen eller fjern salt som er rent over.
Apparatet lar seg ikke slå på eller kan ikke betjenes.	Funksjonssvikt.	Skull apparatet fra strømmettet; trekk ut støpselet, slå av sikringen. Vent i minst 5 sekunder, koble deretter apparatet til igjen.
Apparatet starter ikke.	Sikringen i huset er ikke i orden.	Kontrollér sikringen.
	Nettkabelen er ikke satt inn.	Vær sikker på at nettkabelen er helt satt inn på baksiden av apparatet og i stikkkontakten. Kontrollér funksjonsdyktigheten til stikkkontakten.
	Døren på apparatet er ikke skikkelig lukket.	Lukk døren.
	Pausefunksjonen er aktiv. *	Trykk START-knappen <input type="checkbox"/> 7. *
Programmet starter av seg selv.	Du har ikke ventet til programslutt.	Gjennomfør Reset.
Døren er vanskelig å åpne.	Barnesikringen er aktivert.	Deaktiver barnesikringen.
Døren lar seg ikke lukke.	Dørlåsen er dreiet om.	Lukk døren med større kraftanstrengelse.
	Lukking av døren blir hindret på grunn av monteringen.	Kontrollér monteringen av apparatet: Døren eller de monterte delene må ikke støte på under lukkingen.
Lokket på beholderen for rengjøringsmiddel lar seg ikke lukke.	Beholderen for rengjøringsmiddel eller føringen på lokket er blokkert på grunn av rester av rengjøringsmiddel som limer fast.	Fjern rester av rengjøringsmiddel.

* alt etter utstyrsvariant på din oppvaskmaskin

no Hva kan du gjøre ved feil?

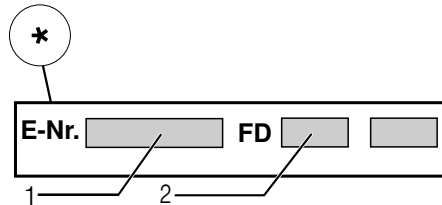
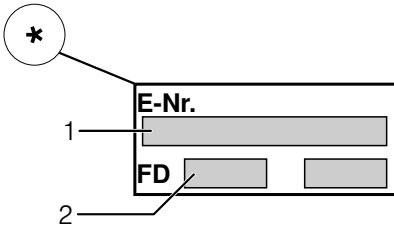
Feil	Årsak	Utbedring
Rester av rengjøringsmiddel i beholderen for rengjøringsmiddel [31] eller i oppfangingsskålen for tabs [24].	Spylearmene er blokkert av deler av oppvasken, derfor blir rengjøringsmiddelet ikke skyllet ut.	Vær sikker på at spylearmene kan dreie seg fritt.
	Beholderen for rengjøringsmiddel var fuktig ved påfylling.	Påfyll rengjøringsmiddel kun i den tørre beholderen for rengjøringsmiddel.
Apparatet blir stående under programmet eller programmet avsluttes.	Døren er ikke helt lukket.	Lukk døren.
	Ikke plassér oppvask eller duftmiddel i oppfangingskålen for tabs. Overkurven trykker mot døren innvendig og forhindrer at døren kan lukkes skikkelig.	Kontrollér om bakveggen blir trykket inn f.eks. av en stikkontakt eller en ikke demontert slangeholder.
	Strøm- og/eller vanntilførselen er avbrutt.	Sørg for at strøm- og/eller vanntilførselen blir gjenopprettet.
Slående lyder fra fylleventiler.	Dette er avhengig av husets installasjon, og er ikke en feil på apparatet. Dette har ingen innvirkning på funksjonen av apparatet.	Ikke mulig å utbedre.
Slående eller klaprende lyder.	Spylearmen slår mot delene av oppvasken. Oppvasken er ikke korrekt plassert.	Plassér oppvasken slik at spylearmene ikke kan slå mot delene.
	Ved liten fylling av maskinen treffer vannstrålene direkte på skyllebeholderen.	Fyll på mere oppvask eller fordel oppvasken mere jevnt i maskinen.
	Lette deler av oppvasken beveger seg under vaskingen.	Plassér lett oppvask slik at den står godt.
Uvanlig skumdannelse.	Oppvaskmiddel for håndvask i beholderen for glansmiddel.	Fyll beholderen for glansmiddel straks opp med glansmiddel.
	Glansmiddel er rent ut.	Fjern glansmiddel med en klut.

* alt etter utstyrsvariant på din oppvaskmaskin



Kundeservice

Dersom det ikke lykkes for deg å utbedre feilen, så henvend deg til kundeservice. Vi vil alltid finne en løsning som passer deg, og vil unngå unødvendige besøk av serviceteknikere. Kontaktadressen til den nærmeste kundeservice finnes på baksiden av denne bruksanvisningen eller i den vedlagte fortegnelsen over kundeservice. Ved oppringning på telefonen må du vennligst oppgi produktnummer (ENr. = 1) og produksjonsnummer (FD = 2), dette finnes på typeskiltet [33] i døren på apparatet.



Ha tiltro til produsentens kompetanse.

Henvend deg til oss. Dette garanterer deg at reparasjonen blir utført av kompetente serviceteknikere som er utstyrt med originale reservedeler til ditt husholdningsapparat.

* alt etter utstysvariant på din oppvaskmaskin



Oppstilling og tilkobling

For en sikker og pålitelig drift må oppvaskmaskinen være tilkoblet av en fagmann. Data når det gjelder tilløp og avløp såsom de elektriske tilkoblingsverdiene må tilsvare de angitte kriteriene, slik som oppført i de følgende punktene hhv. i monteringsveiledningen.

Under monteringen må rekkefølgen av arbeidsskrittene overholdes:

1. Kontroll under leveringen
2. Oppstilling
3. Avløpstilkobling
4. Tilkobling for drikkevann
5. Elektrisk tilkobling

Leveringsomfang

Ved reklamasjoner kan du henvende deg til forhandleren der du kjøpte apparatet, eller til vår kundeservice.

- Oppvaskmaskin
- Bruksveiledning
- Monteringsveiledning
- Kortveiledning*
- Garanti*
- Montasjematerial
- Beskyttelsesplate mot damp*
- Gummiplate*
- Strømkabel

* alt etter utstysvariant på din oppvaskmaskin

Sikkerhetshenvisninger

Ta vennligst hensyn til sikkerhetshenvisningene under → "Ved installasjonen" på side 6.

no Oppstilling og tilkobling

Levering

Oppvaskmaskinen er blitt grundig kontrollert for lytefri funksjon på fabrikken. Derfor er det små vannflekker igjen i maskinen. Disse forsvinner etter første vasking.

Tekniske data

- **Vekt:**
Maksimum 60 kg.
- **Spenning:**
220–240 V, 50 Hz eller 60 Hz.
- **Tilkoblingsverdi:**
2,0 - 2,4 kW.
- **Sikring:**
10/16 A (UK 13 A).
- **Effektopptak:**
utkoblet tilstand (Po)* 0,50 W.
ikke utkoblet tilstand (driftsklar) (PI)* 0,50 W.
*i henhold til direktiv (EU) Nr. 1016/2010 og 1059/2010.
Tilleggsfunksjoner og innstillinger kan gi økt effektopptak.
- **Vanntrykk:**
Minst 0,05 MPa (0,5 bar), maksimalt 1 MPa (10 bar).
Ved høyere vanntrykk:
Det må kobles inn en trykkreduksjonsventil.
- **Tilløp mengde:**
Minimalt 10 liter/minutt.
- **Vanntemperatur:**
Kaldtvann.
Ved varmt vann:
Maksimal temperatur 60°C.
- **Kapasitet:**
12–15 sett servise (alt etter utstysvariant på din oppvaskmaskin)

Oppstilling

De nødvendige målene for innbygging finnes i monteringsanvisningen. Apparatet settes opp vannrett med hjelp av de innstillbare føttene. Pass på at den står sikkert.

- Underbyggete og integrerte apparater som etterpå skal brukes som frittstående apparater, må sikres mot at de kan vippe, f.eks. ved å skrues fast til veggen eller ved å bygge dem inn i en gjennomgående arbeidsbenk som er skrudd fast med naboskapene.
- Apparatet kan uten videre monteres mellom tre- og kunststoffvegger i en kjøkkenseksjon.

Avløpstilkobling

1. De nødvendige arbeidsskrittene finnes i monteringsveiledningen, om nødvendig må det monteres en sifong med avløpsstuss.
2. Avløpsslangen tilkobles til avløpsstussen på sifongen med hjelp av vedlagte deler. Pass på at avløpsslangen ikke blir knekket, klemt sammen eller har slyng, og at ikke et lokk i avløpet hindrer at avløpsvannet kan få renne ut uten hindringer!

Tilkobling for drikkevann

1. Tilkoblingen for drikkevann tilkobles til vannkranen i henhold til monteringsveiledningen med hjelp av vedlagte deler.
Pass på at tilkoblingen for drikkevann ikke har knekk, er klemt fast eller ligger i slynger.
2. Ved utskifting av apparatet må det alltid brukes en ny tilløpsslange for vannet.

Vanntrykk:

Minst 0,05 MPa (0,5 bar), maksimalt 1 MPa (10 bar).

Ved høyere vanntrykk:

Det må kobles inn en trykkreduksjonsventil.

Tilløpsmengde:

Minimale 10 liter/minutt.

Vanntemperatur:

Kaldtvann.

Ved varmt vann:

Maksimal temperatur 60°C.

Varmtvannstilkobling *

* alt etter utstørsvariant på din oppvaskmaskin

Oppvaskmaskinen kan tilkobles kaldt eller varmt vann inntil maks. 60 °C. Tilkoblingen til varmt vann blir anbefalt dersom det finnes en energetisk gunstig varmtvannstilberedning og en egnet installasjon, f.eks. et solaranlegg med sirkulasjonsledning. Derved blir det spart energi og tid. Med innstillingen „Varmtvann“ kan du avstemme oppvaskmaskinen din optimalt på drift med varmt vann. Det anbefales en vanntemperatur (temperatur på vannet som renner inn) på minst 40 °C og maks. 60 °C. Tilkoblingen til varmtvann anbefales ikke dersom vannet blir tilberedt i en elektrisk varmtvannsbereider.

Slik endrer du innstillingen for varmtvann:

1. Slå på PÅ/AV-bryteren 1.
2. Hold **setup 3 sec.**-tasten trykket i 3 sekunder.
Displayet 4 viser verdien **H:0...** og **set**.
3. Trykk gjentatte ganger på **setup 3 sec.**-tasten, helt til displayet 4 viser verdien som ble innstilt på fabrikken **R:00**.
4. Utfør innstillingen med innstillingstastene **+ -** 5.
5. Hold **setup 3 sec.**-tasten trykket i 3 sekunder.

Innstillingsverdien er lagret i oppvaskmaskinen.

Elektrisk tilkobling

- Apparatet må kun tilkobles til vekselstrøm innenfor området mellom 220 V til 240 V og 50 Hz eller 60 Hz via en forskriftsmessig installert jordet stikkontakt. For nødvendig sikring, se typeskilt [33].
- Stikkontakten må legges opp i nærheten av apparatet og må være fritt tilgjengelig, også etter innbyggingen.
Dersom støpselet etter innbyggingen ikke er fritt tilgjengelig, må det for å tilfredsstillende de foreskrevne sikkerhetsforskriftene installeres en flerpolet skilleinnretning med en kontaktåpning på minst 3 mm.
- Forandringer på tilkoblingen må kun foretas av fagfolk.
- En forlengelse av strømkabelen må kun kjøpes via kundeservice.
- Ved bruk av feilstrømbryter, må det kun brukes en type som er merket med tegnet . Kun en slik garanterer at de gyldige forskriftene blir overholdt.
- Apparatet er utstyrt med et vannsikringssystem. Ta hensyn til at dette **kun** fungerer dersom det er tilkoblet strømforsyningen.

Demontering

Rekkefølgen av arbeidsskrittene må også her overholdes.

1. Skill apparatet fra strømmettet.
2. Skru igjen vannkranen.
3. Løsne tilkoblingen for avløpsvann og drikkevann.
4. Løsne festeskrueene til møbeldelene.
5. Demontér sokkelplaten dersom denne finnes.
6. Trekk ut apparatet og trekk også forsiktig slangen med.

Transport

Tøm oppvaskmaskinen og sikr løse deler.

Apparatet må tømmes ved hjelp av følgende skritt:

1. Åpne vannkranen.
2. Slå på PÅ/AV-bryteren 1.
3. Velg et program med høyeste temperatur.
I displayet 4 vises den forutsatte programtiden.
4. Trykk på START-tasten 7.
5. Trykk på START-tasten 7 etter ca. 4 minutter og hold den inne i ca. 3 sekunder.
Displayet 4 viser verdien **00:t:0** m. Programforløpet varer ca. 1 minutt. Displayet 4 viser verdien **00:t:00** m.
6. Slå av PÅ/AV-bryteren 1.
7. Steng vannkranen, løsne tilførselsslagen og la vannet renne ut.

Merk: Oppvaskmaskinen må kun transporteres i loddrett stilling for at ikke restvann skal få trenge inn i maskinstyringen og dermed føre til feilaktig programforløp.

Frostsikkerhet

Dersom apparatet står i et rom hvor det er fare for frost (f.eks. feriehus/hytte), så må apparatet tømmes fullstendig (se transport).

AQUA-STOP garanti

no

(bortfaller ved maskiner uten Aqua-Stop)

I tillegg til garantikrav overfor selgeren ut fra salgsavtalen og i tillegg til vår apparatgaranti yter vi utskifting av maskin til følgende betingelser:

1. Dersom det på grunn av feil på vårt Aqua-Stop system skulle oppstå en vannskade, så erstatter vi de skader som er oppstått for en privat bruker. For å kunne garantere vannsikkerheten, **må** apparatet være tilkoplest strømmettet.
2. Denne ansvarsgarantien gjelder for hele levetiden på maskinen.
3. Forutsetning for garantikravet er at maskinen med Aqua-Stop er satt opp og tilkoplest sakkyndig og i henhold til våre veiledninger. Dette omfatter også en sakkyndig montert Aqua-Stop forlengelse (originalt tilbehør). Vår garanti strekker seg ikke til defekte tilkopplingsledninger eller armaturer opp til Aqua-Stop tilkoplingen ved vannkranen.
4. Maskiner med Aqua-Stop trenger prinsipielt sett ikke overvåkes under driften hhv. sikres etterpå ved at vannkranen må lukkes. Kun dersom du er borte fra hus/leilighet i lengre tid, f.eks. ved feriefravær på flere uker, må vannkranen lukkes.

BSH Hausgeräte GmbH

Carl-Wery-Straße 34
81739 München, Germany

Reparasjonsoppdrag og rådgivning ved feil

N 22 66 06 00

Kontaktadressene til alle land finnes i den vedlagte fortegnelsen over kundeservice.

Internet: www.siemens-home.bsh-group.com

Produsert av BSH Hausgeräte GmbH under Siemens AGs varemerkelisens



9001232548
(9610-1) 642 MB