




SIEMENS



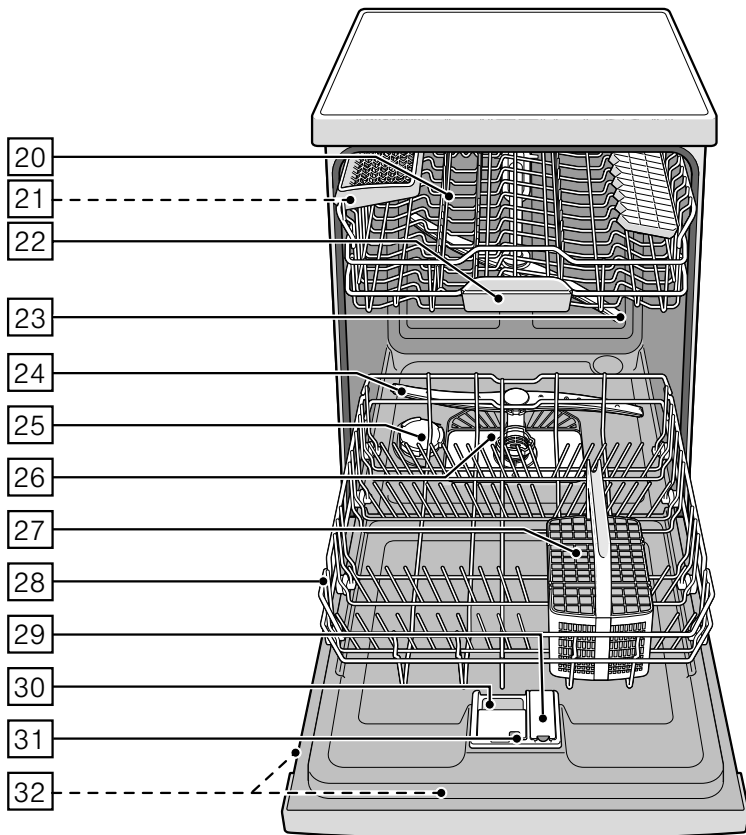
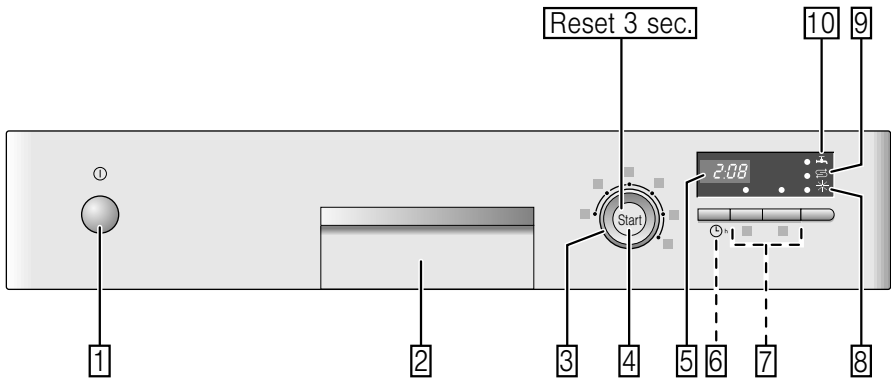
# Spălătorul de vase

SN...  
SX...

[siemens-home.com/welcome](https://siemens-home.com/welcome)

ro Indicație de folosire

Register  
your  
product  
online



# Cuprins

 <b>Utilizarea conform destinației</b> . . . . .	<b>4</b>	 <b>Vesela</b> . . . . .	<b>15</b>
 <b>Instrucțiuni de siguranță</b> . . . . .	<b>4</b>	Vesela neadecvată pentru spălarea în mașină . . . . .	15
Înainte de punerea în funcțiune a mașinii de spălat vase . . . . .	5	Deteriorări ale sticlei și ale veselei . . . . .	15
La livrare . . . . .	5	Introducerea în mașină . . . . .	15
La instalare . . . . .	5	Scoaterea din mașină . . . . .	15
În utilizarea curentă . . . . .	7	Ceștile și paharele . . . . .	16
Blocarea ușii . . . . .	7	Cratițele . . . . .	16
În cazul apariției unor defecțiuni . . . . .	7	Suportul pentru tacâmuri . . . . .	17
Îndepărtarea ecologică . . . . .	7	Etajera . . . . .	17
 <b>Protecția mediului</b> . . . . .	<b>9</b>	Tijele rabatabile . . . . .	18
Ambalajul . . . . .	9	Suportul pentru accesorii mici . . . . .	18
Aparatele uzate . . . . .	9	Poliță pentru cuțite . . . . .	18
 <b>Prezentarea aparatului</b> . . . . .	<b>10</b>	Reglarea înălțimii raftului . . . . .	19
Panoul de comandă . . . . .	10	 <b>Detergentul</b> . . . . .	<b>20</b>
Interiorul aparatului . . . . .	10	Umplerea cu detergent . . . . .	21
 <b>Instalație de dedurificare/ Sarea specială</b> . . . . .	<b>11</b>	Detergent combinat . . . . .	22
Reglare . . . . .	11	 <b>Lista programelor</b> . . . . .	<b>23</b>
Tabelul durității apei . . . . .	11	Selectarea programului . . . . .	24
Utilizarea sărurilor speciale . . . . .	12	Indicații pentru instituttele de testare . . . . .	24
Detergent cu componentă de sare . . . . .	12	 <b>Funcțiile suplimentare</b> . . . . .	<b>24</b>
Oprirea indicatorului de dedurizare . . . . .	12	Economie de timp (VarioSpeed) . . . . .	24
 <b>Soluție de clătire</b> . . . . .	<b>13</b>	Încărcare la jumătate . . . . .	24
Reglarea cantitatea de substanță de limpezire . . . . .	14	Igiena . . . . .	24
Oprirea indicatorului de adăugare substanță de limpezire . . . . .	14	IntensivZone . . . . .	24
		Uscare specială . . . . .	24
		 <b>Operarea aparatului</b> . . . . .	<b>25</b>
		Datele programului . . . . .	25
		Aquasensor . . . . .	25
		Pornirea aparatului . . . . .	25
		Indicatorul timpului rămas . . . . .	25
		Preselecția timpului . . . . .	26
		Sfârșitul programului . . . . .	26

Oprire automată după terminarea programului . . . . .	26
Opriți aparatul. . . . .	26
Înteruperea programului . . . . .	27
Înteruperea programului . . . . .	27
Schimbarea programului . . . . .	27
Uscare intensivă . . . . .	27

## **Curățare și întreținere . . . . . 28**

Starea generală a mașinii . . . . .	28
Sărurile speciale și soluția de clătire. . . . .	28
Sitele. . . . .	29
Bratele de pulverizare. . . . .	29

## **O defecțiune, ce este de făcut? . . . . . 30**

Pompa de evacuare . . . . .	30
Tabel de defecțiuni . . . . .	31

## **Unitățile service . . . . . 40**

## **Instalarea și racordarea . . . . . 40**

Volumul de livrare. . . . .	40
Instrucțiuni de siguranță . . . . .	40
Livrarea. . . . .	41
Date tehnice . . . . .	41
Montarea . . . . .	41
Racordarea la sistemul de evacuare a apei. . . . .	41
Racordarea la sistemul de alimentare cu apă . . . . .	42
Racordarea la apă caldă . . . . .	42
Conectarea la rețeaua de alimentare cu energie electrică. . . . .	43
Demontarea . . . . .	43
Transportul . . . . .	44
Protecția în cazul temperaturilor de îngheț (Golirea aparatului) . . . . .	44

---

## **Utilizarea conform destinației**

- Acest aparat este destinat uzului casnic, într-un mediu privat.
- Aparatul este destinat exclusiv uzului casnic și doar în scopul indicat: spălarea veselei din gospodărie.
- Această mașină de spălat vase este destinată utilizării la o altitudine de maximum 4000 de metri deasupra nivelului mării.

---

## **Instrucțiuni de siguranță**

Copiii începând cu vârsta de 8 ani sau persoanele care, din cauza capacităților fizice, senzoriale sau intelectuale, a lipsei de experiență sau a necunoașterii, nu sunt capabile să opereze aparatul în condiții de siguranță, nu au voie să utilizeze acest aparat decât sub supravegherea sau îndrumarea unei persoane responsabile.

Copiii nu au voie să se joace cu aparatul. Efectuarea curățării și întreținerii nu este permisă copiilor, cu excepția situației în care aceștia au vârsta de peste 8 ani și sunt supravegheați.

Nu permiteți accesul copiilor sub vârsta de 8 ani la aparat și la cablul de racordare.

## **Înainte de punerea în funcțiune a mașinii de spălat vase**

Citiți cu atenție instrucțiunile de utilizare și de montare! Aici găsiți informații importante despre montarea, utilizarea și întreținerea aparatului.

Păstrați toate instrucțiunile pentru o utilizare ulterioară sau pentru următorii posesori.

Instrucțiunile de utilizare pot fi descărcate gratuit de pe pagina noastră de Internet. Adresa corespunzătoare de Internet se află pe spatele acestor instrucțiuni de utilizare.

## **La livrare**

- 1.** Verificați imediat atât ambalajul, cât și mașina de spălat vase pentru a detecta eventualele defecțiuni produse în timpul transportului. Nu conectați un aparat deteriorat, ci contactați furnizorul.
- 2.** Vă rugăm să îndepărtați ambalajul în mod ecologic.
- 3.** Nu lăsați ambalajul și părțile sale să devină obiect de joacă pentru copii. Există pericolul de sufocare cu cartonul pliat sau cu foliile.

## **La instalare**

- Aveți grijă ca, după instalare, partea din spate a mașinii de spălat vase să nu mai fie accesibilă (protecție la atingere din cauza suprafeței fierbinți).
- Executați instalarea și racordarea conform instrucțiunilor de instalare și montaj.
- La instalare, mașina de spălat vase trebuie să fie deconectată de la rețea.
- Asigurați-vă că sistemul de protecție a instalației de alimentare cu energie electrică a clădirii a fost instalat corect.
- Condițiile de conectare la rețeaua electrică trebuie să corespundă cu cele înscrise pe plăcuța de identificare [32] a mașinii de spălat vase.
- Dacă se deteriorează cablul de racordare la rețea al mașinii, acesta trebuie înlocuit printr-un cablu special de racord. Pentru a se evita expunerea la pericole, este permisă înlocuirea acestuia numai de către unitățile service.

- Dacă mașina de spălat vase urmează să fie montată într-un modul de mobilier înalt, ea trebuie fixată în mod regulamentar.
- Dacă mașina de spălat vase se montează sub sau deasupra altor aparate casnice, trebuie respectate instrucțiunile referitoare la instalarea în combinație cu o mașină de spălat vase, din instrucțiunile de montaj aferente aparatelor respective.
- Păstrați la îndemână instrucțiunile de montaj, pentru a asigura funcționarea corespunzătoare viitoare a tuturor aparatelor adiacente.
- Dacă nu există informații sau dacă instrucțiunile de montaj nu conțin indicații corespunzătoare, trebuie să vă adresați producătorului aparatelor, pentru a vă asigura, că mașina de spălat vase poate fi instalată deasupra sau dedesubtul acestor aparate.
- În cazul imposibilității obținerii de informații de la producător, instalarea mașinii de spălat vase deasupra sau dedesubtul acestor aparate nu este permisă.
- În cazul în care deasupra mașinii de spălat montați un aparat cu microunde, acesta poate fi deteriorat.
- Aparatele care se montează sub placa de lucru sau care sunt încorporabile trebuie montate numai sub plăci de lucru continue, fixate cu șuruburi de module de mobilier învecinate, pentru a se asigura stabilitatea.
- Nu instalați aparatul în apropierea unor surse de căldură (radiatoare, acumulate de căldură, sobe sau alte aparate care produc căldură) și nu îl montați sub o plită.
- Atenție, izolația cablului de alimentare al mașinii de spălat vase se poate topi la contactul cu surse de căldură (de exemplu, instalația de încălzire / instalația de preparare a apei calde menajere) sau cu componentele fierbinți ale mașinii. Cablul de alimentare al mașinii de spălat vase nu trebuie să intre în contact cu surse de căldură sau cu componentele fierbinți ale mașinii, în nicio situație.

- După instalarea aparatului, trebuie să existe acces liber la ștecherul de rețea.  
(consultați Racordul electric)
- La anumite modele:  
Carcasa din material plastic a racordului de apă conține un ventil electric. În furtunul de alimentare se află cablurile de racordare. Nu tăiați acest furtun, nu scufundați carcasa din plastic în apă.

### **În utilizarea curentă**

Respectați instrucțiunile de siguranță și de utilizare de pe ambalajele detergentilor și soluțiilor pentru clătire.

### **Sistemul de siguranță împotriva accesului copiilor (blocarea ușii) \***

Descrierea sistemului de siguranță împotriva accesului copiilor se află la sfârșitul acestui manual de utilizare.

\* în funcție de model

### **În cazul apariției unor defecțiuni**

- Reparațiile și intervențiile vor fi executate doar de către personal calificat. Pentru aceasta, deconectați mașina de la rețeaua de alimentare cu energie electrică. Scoateți fișa de rețea sau decuplați siguranța. Închideți robinetul de alimentare cu apă.
- În cazul unor deteriorări, în special la panoul de comandă (crăpături, găuri, taste sparte), nu mai este permisă exploatarea în continuare a aparatului. Scoateți fișa de rețea sau decuplați siguranța. Închideți robinetul de apă, chemați unitatea service.

### **Îndepărtarea ecologică**

1. Aparatele uzate, a căror durată de viață s-a încheiat, vor fi făcute inutile pentru a evita producerea de accidente ulterioare.
2. Îndepărtați aparatul în mod ecologic.

## **Avertizare**

### **Pericol de rănire!**

- Pentru a preveni accidentările, ca de exemplu cele prin împiedicare, mașina de spălat vase se va deschide numai pentru o scurtă perioadă pentru a fi încărcată și descărcată.
- Cuțitele și alte ustensile cu vârf ascuțit trebuie așezate în poziție orizontală în sertarul pentru tacâmuri în polița pentru cuțite\*.
- Se va evita așezarea sau sprijinirea de ușa deschisă.
- În cazul aparatelor care sunt amplasate independent, aveți grijă să nu supraîncărcați coșurile.
- În cazul în care aparatul nu este amplasat într-o nișă pentru ca un perete lateral să fie accesibil, din motive de siguranță este necesar ca în zona balamalelor ușii să fie prevăzută o mască de protecție (în caz contrar, există risc de rănire). Aceste măști sunt disponibile ca accesorii opționale la unitățile noastre service sau la magazinele de specialitate.

\* în funcție de model

## **Avertizare**

### **Pericol de explozie!**

Nu introduceți solvenți în cuva mașinii. Pericol de explozie.

## **Avertizare**

### **Pericol de opărire!**

În timpul derulării programului de spălare se va deschide ușa cu multă atenție. Există pericolul pulverizării unor jeturi de apă fierbinte din mașină.

## **Avertizare**

### **Pericol pentru copii!**

- În cazul în care există, utilizați sistemul de siguranță împotriva accesului copiilor. Veți găsi o descriere exactă la sfârșitul manualului.
- Nu permiteți copiilor să se joace la aparat sau să îl acționeze.
- Nu permiteți accesul copiilor la detergenți și la soluția pentru clătire. Acestea pot produce leziuni la nivelul gurii, gâtului sau ochilor sau pot conduce la asfixiere.
- Nu lăsați copiii lângă mașină dacă aceasta are ușa deschisă. Apa din compartimentul de spălare nu este apă potabilă, în ea se mai pot găsi resturi de detergent, iar în mașina de spălat vase se pot afla piese mici, care pot fi înghițite de copii.



- Aveți grijă ca cei mici să nu bage mâna în cuva de colectare a tabletelor [22]. Degetele mici se pot prinde în deschizături.
- Dacă mașina este încorporată într-o mobilă situată la un nivel superior, la închiderea și deschiderea ușii evitați blocarea sau accidentarea copiilor între ușa aparatului și cea a piesei de mobilier pe care se află mașina.
- Copiii se pot autobloca în mașină (pericol de asfixiere) sau pot fi puși în alte situații periculoase. Prin urmare, la aparatele scoase din uz: scoateți ștecherul din priză, secționați și îndepărtați cablul de alimentare. Distrugeți sistemul de închidere a ușii, pentru a face imposibilă închiderea acesteia.



## Protecția mediului

Atât ambalajul aparatelor noi, cât și aparatele uzate conțin materii prime valoroase, ce pot fi refolosite.

Vă rugăm să evacuați componentele separat ca deșeu, în funcție de tipul acestora.

Informații despre modalitățile curente de evacuare ca deșeu a aparatelor se obțin de la distribuitorii comerciali de specialitate sau de la administrația locală.

### Ambalajul

Toate piesele din material plastic ale mașinii sunt marcate cu simboluri internaționale standardizate (de ex. „PS” polistiren). Astfel, la evacuarea ca deșeu a aparatului, este posibilă o separare corectă a deșeurilor din material plastic.

Respectați instrucțiunile de siguranță de la capitolul „La livrare”.

### Aparatele uzate

Respectați instrucțiunile de siguranță de la capitolul „Îndepărtarea ecologică”.



Acest aparat a fost marcat în conformitate cu Directiva Europeană 2012/19/UE cu privire la deșeurile de echipamente electrice și electronice (DEEE). Directiva reprezintă cadrul pentru preluarea și reciclarea aparatelor uzate, conform normelor aplicabile în întreaga UE.



## Prezentarea aparatului

Schemele panoului de comandă, precum și interiorul aparatului sunt prezentate la începutul acestui manual de utilizare.

În text se fac referiri la pozițiile de pe panou.

### Panoul de comandă

- 1 Înterupător Pornit/Oprit
- 2 Deschizător de ușă
- 3 Selectorul de program
- 4 Tasta START
- 5 Afișajul cu cifre
- 6 Preselectare timp \*
- 7 Funcțiile suplimentare \*\*
- 8 Indicatorul de umplere cu soluție pentru clătire
- 9 Indicatorul de umplere cu săruri
- 10 Indicator pentru "verificarea alimentării cu apă"

\* în funcție de model

\*\* Numărul în funcție de model

### Interiorul aparatului

- 20 Raft superior
  - 21 Poliță pentru cuțite \*
  - 22 Coș colectare tablete
  - 23 Braț superior de pulverizare
  - 24 Braț inferior de pulverizare
  - 25 Rezervor pentru săruri speciale
  - 26 Sitele
  - 27 Suportul pentru tacâmuri
  - 28 Raft inferior
  - 29 Rezervor pentru soluția de clătire
  - 30 Compartiment pentru detergenți
  - 31 Capac compartiment detergent
  - 32 Plăcuță de identificare
- \* în funcție de model

## **Instalație de dedurificare/ Sarea specială**

Pentru rezultate bune ale spălării mașina de spălat vase are nevoie de apă moale, adică săracă în calciu, căci altfel se depun resturi albe de calciu pe vase și în interiorul mașinii.

Apa din conductă peste 7° dH (1,2 mmol/l) trebuie dedurizată. Aceasta se realizează cu ajutorul sării speciale (sare de regenerare) în instalația de dedurificare a mașinii de spălat vase.

Reglajul și cantitatea de sare necesară depinde de gradul de duritate al apei dvs. de la robinet (vezi tabel).

### Reglare

Cantitatea de sare de adăugat este reglabilă de la **H:00** până la **H:07**.

La valoarea de reglare **H:00** nu este necesară sarea.

1. Aflați valoarea durității apei dvs. de la robinet. Aici vă ajută întreprinderea de gospodărire a apei.
2. Valoarea de reglare va fi luată din tabelul de durități ale apei.
3. Se închide ușa.
4. Se pornește comutatorul PORNIT/OPRIT  1.
5. Apăsați tasta START  4 și țineți-o apăsată.
6. Rotiți selectorul de program  3 până când indicatorul cu cifre  5 indică **H:0**....
7. Lăsați tasta liberă.  
În indicatorul cu cifre  5 luminează valoarea reglată din fabrică **H:04**.

### Pentru a modifica reglajul:

1. Rotiți selectorul de program  3 până când la indicatorul cu cifre  5 apare valoarea dorită.
2. Se apasă tasta START  4.  
Valoarea reglată este salvată în aparat.

### Tabelul durității apei

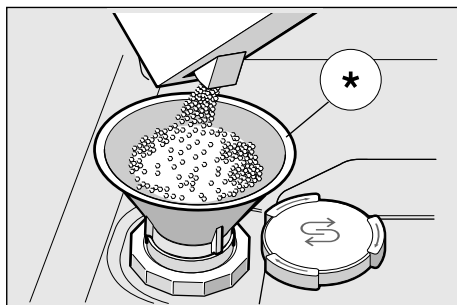
Valoarea durității apei °dH	Domeniul de duritate	mmol/l	Valoarea reglată la mașină
0 - 6	moale	0-1,1	<b>H:00</b>
7 - 8	moale	1,2-1,4	<b>H:01</b>
9 - 10	medie	1,5-1,8	<b>H:02</b>
11-12	medie	1,9-2,1	<b>H:03</b>
13-16	medie	2,2-2,9	<b>H:04</b>
17-21	tare	3,0-3,7	<b>H:05</b>
22-30	tare	3,8-5,4	<b>H:06</b>
31-50	tare	5,5-8,9	<b>H:07</b>

## Utilizarea sărurilor speciale

Completarea nivelului de săruri trebuie să se realizeze întotdeauna înainte de conectarea aparatului. Astfel, surplusul de soluție de săruri este eliminat imediat pentru a preveni coroziunea.

1. Deschideți capacul filetat al rezervorului [25].
2. Umpleți recipientul cu apă (se face numai la prima punere în funcțiune).
3. Adăugați apoi sărurile speciale (**nu sare de masă sau tablete**). Când procedați astfel, apa este dezlucuită și se revarsă.

Imediat ce indicatorul de nivel al sărurilor speciale [9] din mască se aprinde, trebuie adăugate din nou săruri speciale.



\* în funcție de model

## Utilizarea detergenților cu componentă de sare

La utilizarea detergenților combinați cu componentă de sare, se poate în general renunța la sărurile speciale până la o duritate a apei de 21 ° dH (37° fH, 26° Clarke, 3,7 mmol/l). La durități ale apei de peste 21 ° dH este necesară și în acest caz utilizarea sărurilor speciale.

## Oprirea indicatorului de umplere cu sare / dedurizare

Dacă indicatorul de umplere cu sare [9] deranjează (de ex. la folosirea de substanțe de curățare combinate cu componente de sare), el poate fi oprit.

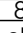
- Se procedează cum este descris la „Reglarea instalației de dedurificare” și se poziționează valoarea pe **H:00**.

Astfel instalația de dedurizare și indicatorul de umplere cu sare sunt oprite.

### ⚠ Atenție

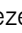
Să nu introduceți **niciodată** detergent în rezervorul de săruri speciale. Prin aceasta puteți deteriora instalația de dedurizare.

## Soluție de clătire

Atunci când se aprinde pe panoul de comandă indicatorul de lipsă a soluției de clătire , înseamnă că mai rămâne soluție de clătire pentru încă 1-2 clătiri. Va trebui să mai adăugați soluție de clătire.

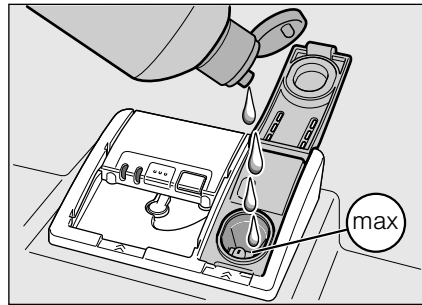
Soluția de clătire se utilizează în procesul de clătire pentru a obține pahare curate și o veselă fără pete. Utilizați numai soluție de clătire pentru mașinile de spălat de uz casnic.

Detergenții combinați care conțin soluție de clătire nu pot fi utilizați decât atunci când duritatea apei nu depășește 21° dH (37° fH, 26° Clarke, 3,7 mmol/l). Dacă duritatea apei depășește 21° dH, atunci va trebui să folosiți, de asemenea, soluția de clătire.

1. Deschideți rezervorul : apăsați pe clapeta de pe capac și deschideți-l.



2. Adăugați ușor soluția de clătire; aceasta trebuie să ajungă până pe indicatorul nivelului maxim de pe orificiul de umplere.



3. Închideți capacul până la fixare, respectiv când se aude un clic.
4. Soluția de clătire scursă poate genera formarea de spumă în exces la următorul ciclu de spălare.

## Reglarea cantitatea de substanță de limpezire

Cantitatea de substanță de limpezire de adăugat este reglabilă de la  $r:00$  până la  $r:05$ . Poziționați cantitatea de limpezitor de adăugat la  $r:05$  pentru a obține un rezultat foarte bun al uscării. Din fabrică este deja reglată treapta  $r:05$ .

Modificați cantitatea de substanță de limpezire numai dacă pe vase rămân dungi (se reglează o treaptă mai jos) sau pete de apă (se reglează o treaptă mai sus).

1. Se închide ușa.
2. Se pornește comutatorul PORNIT/OPRIT [1].
3. Apăsați tasta START [4] și țineți-o apăsată.
4. Rotiți selectorul de program [3] până când afișajul cu cifre [5] indică  $r:0$ ....
5. Lăsați tasta liberă.

În afișajul cu cifre [5] luminează valoarea reglată din fabrică  $r:05$ .

### Pentru a modifica reglajul:

1. Rotiți selectorul de program [3] până când la afișajul cu cifre [5] apare valoarea dorită.
2. Se apasă tasta START [4].  
Valoarea reglată este salvată în aparat.

## Oprirea indicatorului de adăugare substanță de limpezire

Dacă indicatorul de adăugare substanță de limpezire [8] deranjează (de ex. la utilizarea de substanță de curățare combinată cu componente de limpezire), el poate fi oprit.

- Se procedează cum este descris la „Reglarea cantității de substanță de limpezire” și se poziționează valoarea pe  $r:00$ .

Astfel indicatorul de adăugare substanță de limpezire [8] este oprit.



## Vesela neadecvată pentru spălarea în mașină

- Tacâmuri și alte piese de veselă din lemn.
- Pahare cu ornamente sensibile, veselă artizanală sau antică. Aceste tipuri de vase ornamentale nu sunt adecvate pentru spălarea în mașină.
- Piese din material plastic, care nu sunt rezistente la căldură.
- Veselă din cupru și cositor.
- Piese de veselă care sunt murdare de cenușă, ceară, unsoare sau vopsea.

Decorațiunile din email, obiectele din aluminiu sau argint se pot decolora și albi în timpul ciclului de spălare. Anumite tipuri de sticlă (ca de exemplu obiectele din cristal) pot deveni mate după mai multe cicluri de spălare.

## Deteriorări ale sticlei și ale veselei

### Cauze:

- Tipul de sticlă și procedeul de fabricație a acesteia.
- Compoziția chimică a detergentului.
- Temperatura apei din cadrul programului de spălare.

### Recomandare:

- Utilizați numai pahare și veselă din porțelan marcate de către producător ca fiind rezistente la spălarea în mașină.
- Utilizați detergentul care este marcat pentru protecția veselei.
- Scoateți obiectele din sticlă și tacâmurile din mașina de spălat vase cât mai repede după terminarea programului.

## Introducerea în mașină

1. Îndepărtați resturile mari de alimente. Spălarea preliminară sub jet de apă nu este necesară.
2. Amplasați obiectele în mașina de spălat vase astfel încât:
  - să fie așezate stabil și să nu se poată răsturna.
  - toate obiectele să fie introduse cu partea superioară în jos.
  - obiectele curbate sau cele cu scobituri să fie înclinate, pentru a permite scurgerea apei.
  - să nu împiedice rotația celor două brațe de pulverizare [23] și [24].

Articolele foarte mici nu trebuie spălate în mașina de spălat vase, deoarece pot cădea ușor de pe rafturi.

## Scoaterea din mașină

Pentru a evita scurgerea picăturilor de apă de pe raftul superior pe vesela de pe raftul inferior, se recomandă golirea aparatului de jos în sus.

Vesela fierbinte este sensibilă la șoc! După terminarea programului, lăsați-o să se răcească atât timp în mașina de spălat vase, până când o puteți prinde bine cu mâna.

### Indicație

După terminarea programului este posibil să mai existe picături de apă în interiorul aparatului. Acest lucru nu are nicio influență asupra uscării veselei.

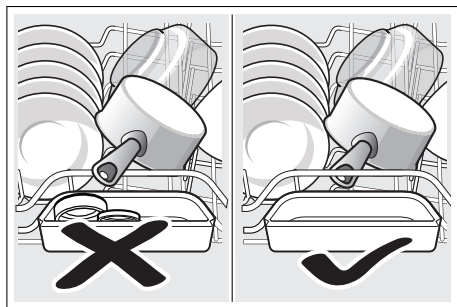
## Ceștile și paharele

Raft superior [20]



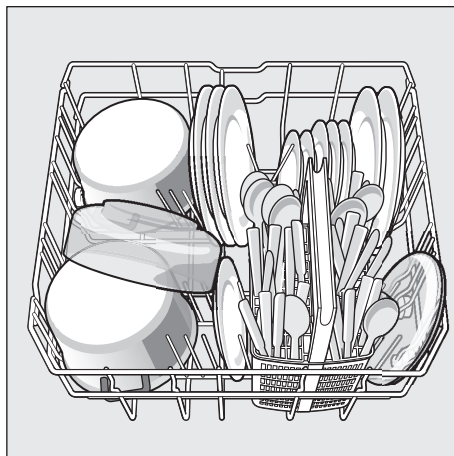
### Indicație

Aveți grijă ca vesela să nu pătrundă în locașul cuvei de colectare a tabletelor [22]. Acestea ar putea să blocheze capacul compartimentului pentru soluția de spălare [30].



## Cratițele

Raft inferior [28]



### Sfat util

Vesela foarte murdară (cratițe) trebuie amplasată în raftul inferior. Datorită jetului puternic al pulverizatorului, obțineți un rezultat de spălare mai bun.

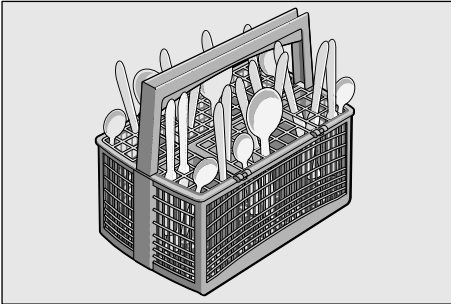
### Sfat util

Găsiți alte exemple cu privire la modul optim de amplasare a veselei în mașina de spălat pe pagina noastră principală, de unde le puteți descărca gratuit. Adresa corespunzătoare de internet se află pe spatele acestor instrucțiuni de utilizare.



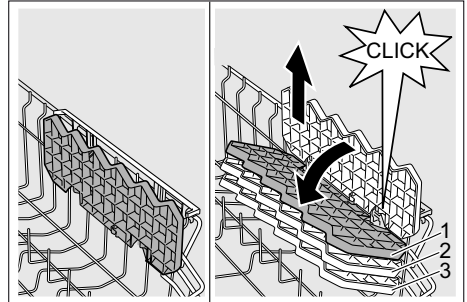
## Suportul pentru tacâmuri

Tacâmurile se vor aranja întotdeauna fără a fi sortate, cu fața ascuțită în jos. Pentru a evita vătămările, așezați accesoriile lungi, ascuțite și cuțitele pe polița pentru cuțite.



## Etajera \*

Etajera și spațiul de sub ea pot fi folosite pentru cești mici și pahare sau pentru tacâmuri mai mari ca de ex. lingurile de amestecat sau tacâmurile de servit. Etajera poate fi ridicată dacă nu este folosită.

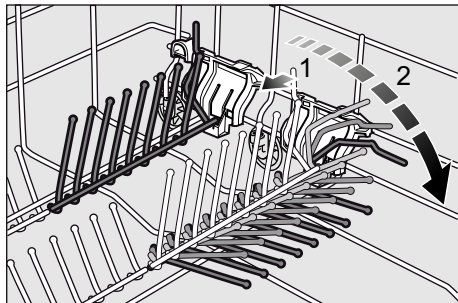


\* În funcție de model este posibilă o deplasare pe înălțime pe 3 niveluri. Astfel, așezați mai întâi etajera vertical și trageți în sus, apoi, așezat ușor înclinat, împingeți în jos pe înălțimea dorită (1, 2, sau 3), până se înclicetează cu sunetul caracteristic.

## Tijele rabatabile \*

\* În funcție de model

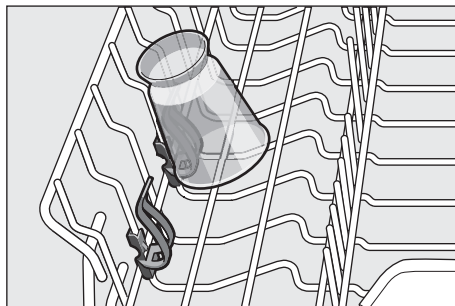
Tijele pot fi rabatate, pentru a facilita aranjarea oalelor, vaselor și paharelor.



## Suportul pentru accesorii mici \*

\* În funcție de model

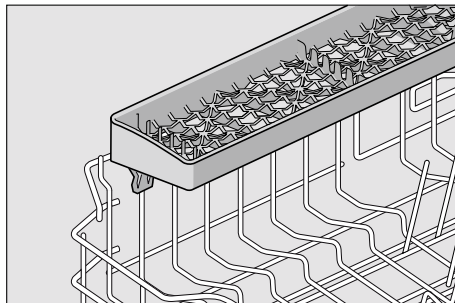
Accesoriile ușoare din plastic, cum ar fi ceștile, capacele etc., pot fi amplasate în suportul pentru accesorii mici, pentru o fixare mai bună.



## Poliță pentru cuțite \*

\* În funcție de model

Cuțitele lungi și alte ustensile pot fi aranjate în poziție orizontală.



## Reglarea înălțimii raftului \*

\* în funcție de model

Raftul superior [20] poate fi reglat pe înălțime în funcție de necesități, pentru a crea mai mult spațiu, fie pe raftul superior, fie pe cel inferior, pentru piese de veselă mai înalte.

### Înălțimea aparatului 81,5 cm

	Suportul superior	Suportul inferior
Treapta 1 max. ø	22 cm	30 cm
Treapta 2 max. ø	24,5 cm	27,5 cm
Treapta 3 max. ø	27 cm	25 cm

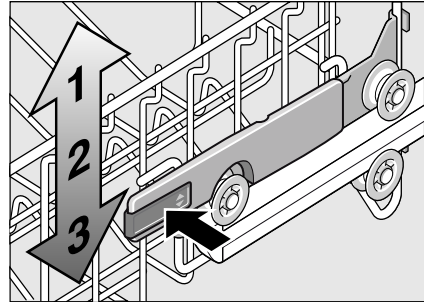
### Înălțimea aparatului 86,5 cm

	Suportul superior	Suportul inferior
Treapta 1 max. ø	24 cm	33 cm
Treapta 2 max. ø	26,5 cm	30,5 cm
Treapta 3 max. ø	29 cm	28 cm

În funcție de conformația raftului superior la modelul dumneavoastră de aparat, alegeți unul din următoarele procedee:

## Raft superior cu pârgii laterale

1. Extrageți raftul superior [20].
2. Pentru **coborârea** raftului, apăsați spre interior cele două mânere de la exteriorul acestuia, întâi cel stâng și apoi cel drept. Țineți raftul de la marginea laterală superioară, pentru a evita căderea acestuia.



3. Pentru a **ridica** raftul, apucați-l de marginile superioare și ridicați-l în sus.
4. Înainte de a reintroduce raftul, asigurați-vă că ambele părți laterale se află la **același nivel**. În caz contrar, ușa mașinii nu se poate închide, iar brațul superior de pulverizare nu se conectează la circuitul de apă.

## Raft superior cu pereche de role superioare și inferioare

1. Extrageți raftul superior [20].
2. Extrageți raftul superior și agățați-l din nou pe rolele superioare (treapta 3), respectiv inferioare (treapta 1).



## Detergentul

Puteți utiliza tablete, precum și detergenți sub formă de pulbere sau lichid pentru mașina de spălat vase, dar în niciun caz detergenți pentru spălare manuală. În funcție de gradul de murdărie, dozarea poate fi ajustată individual cu detergent sub formă de pulbere sau lichid. Tabletele conțin, pentru toate tipurile de curățare, o cantitate suficient de mare de substanțe active. Detergenții moderni, performanți, utilizează majoritatea o combinație de cantitate mică de substanțe alcaline, împreună cu fosfați și enzime. Fosfații captează calcarul din apă. Enzimele descompun amidonul și dizolvă proteinele. Detergenții fără fosfați sunt rarefiați. Aceștia au o putere de dizolvare a calcarului un pic mai mică și necesită o cantitate de dozare mai mare. Pentru îndepărtarea petelor de culoare (de ex. ceai, ketchup) se folosește în special înălbitor pe bază de oxigen.

### Indicație

Pentru a avea rezultate optime la spălare, respectați obligatoriu indicațiile de pe ambalajul detergentului! În cazul unor întrebări suplimentare, vă recomandăm să vă adresați producătorului detergentului.

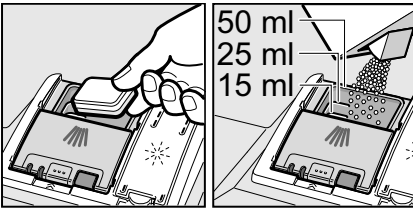
**⚠ Avertizare** – Respectați instrucțiunile de siguranță și de utilizare de pe ambalajele detergenților și soluțiilor pentru clătire.

## Umplerea cu detergent

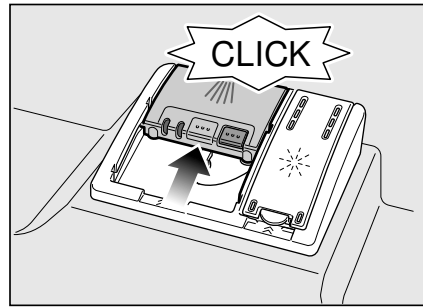
1. În cazul în care compartimentul pentru detergent [30] este încă închis, acționați zăvorul [31] pentru a-l deschide.

Adăugați detergentul în compartimentul uscat pentru detergent [30], așezați tableta transversal, nu pe muchie. Pentru dozare: se vor respecta instrucțiunile producătorului aflate pe ambalaj. Marcajele de dozare din compartimentul pentru detergent [30] ajută la adăugarea cantității corecte de detergent sub formă de praf sau lichid.

În mod obișnuit sunt suficienți 20 ml - 25 ml pentru murdărie normală. În cazul în care utilizați tablete, este suficientă o tabletă.



2. Închideți capacul compartimentului pentru detergent prin împingere în sus, până când sistemul de închidere se blochează fără probleme.



Compartimentul pentru detergent se deschide automat în funcție de program, la momentul optim. Detergentul sub formă de praf sau lichid se distribuie în aparat și se dizolvă, tableta cade în cuva de colectare a tabletelor și se dizolvă acolo respectând dozarea.

### Sfat util

În cazul veselei puțin murdare, este de obicei suficientă o cantitate de detergent ceva mai mică decât cea indicată.

Puteți obține substanțele adecvate de curățare și îngrijire online de pe site-ul nostru de internet sau de la serviciul nostru pentru clienți (a se vedea pe spate).

## Detergent combinat

Pe lângă detergenții convenționali (solo) există și o linie de produse cu funcții suplimentare. Aceste produse conțin adesea pe lângă detergent și soluție de clătire și produse pe bază de sare (3în1) și, în funcție de combinație (4în1, 5în1 etc.), și alte componente adiționale, ca de ex. substanță de protecție a sticlei sau luciu pentru oțel special. Detergenții combinați funcționează numai până la un anumit grad de duritate a apei (în general 21 °dH). Peste această limită, trebuie să introduceți săruri și soluție de clătire.

De îndată ce se utilizează detergenți combinați, programul mașinii de spălat se adaptează automat, astfel încât se urmărește întotdeauna cel mai bun rezultat posibil de spălare și uscare.

**⚠ Avertizare – Nu** așezați nicio piesă mică pentru a fi spălată în cuva de colectare a tabletelor [22] prin aceasta se împiedică dizolvarea uniformă a tabletei.

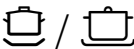


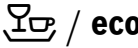


**⚠ Avertizare –** Dacă după startul programului doriți să mai introduceți veselă, [22] nu utilizați cuva de colectare a tabletelor ca mână pentru raftul superior. Tableta s-ar putea afla deja în interior și veniți în contact cu tableta parțial dizolvată.

## Indicații

- Rezultatele optime de clătire și uscare se obțin prin utilizarea detergenților Solo în combinație cu utilizarea separată a sărurilor și a soluției de clătire.
- În cazul programelor scurte, tabletele nu-și pot eventual desfășura întreaga acțiune de curățare, datorită comportamentului diferit de dizolvare și pot rămâne resturi nedizolvate de detergent. De aceea, pentru aceste programe se recomandă detergent pudră.
- La alegerea programului „Intensiv“ (la anumite modele), adăugați o singură tabletă. Dacă utilizați detergent pudră, puteți adăuga o parte din acesta și pe suprafața interioară a ușii.
- Chiar dacă indicatorul de nivel al soluției de clătire și/sau al sărurilor speciale este aprins, programul mașinii de spălat se derulează impecabil în cazul utilizării detergenților combinați.
- La utilizarea detergenților cu înveliș protector care se dizolvă în apă: Prindeți învelișul numai cu mâinile uscate și turnați detergentul numai într-un compartiment perfect uscat pentru detergent, în caz contrar se poate produce lipirea acestuia.
- În cazul în care treceți de la detergenții combinați la detergenții Solo, aveți în vedere setarea la valoarea corectă a instalației de dedurizare și a cantității de soluție de clătire.


**Lista programelor**

**În acest centralizator este reprezentat numărul maxim de programe posibile. Programele corespunzătoare aparatului și configurația lor vă rugăm a le vedea la panoul dvs. de deservire.**

Felul veselei	Felul murdării	Programul	Funcții suplimentare posibile	Desfășurarea programului
oale, tigăi, vase și tacâmuri nesensibile	resturi de alimente arse sau uscate care sunt bine lipite, cu conținut de amidon sau de albumină	 Intensiv 70°	toate	Prespălare Spălare 70° Spălare intermediară Limpezire 65° Uscare
		 Auto 45° - 65°	toate	Se optimizează cu ajutorul senzorilor corespunzător murdării.
vase mixte și tacâmuri	resturi de alimente obișnuite în menaj, ușor uscate	 Auto 45° - 65°	toate	Se optimizează cu ajutorul senzorilor corespunzător murdării.
		 Eco 50°	toate	Prespălare Spălare 50° Spălare intermediară Limpezire 65° Uscare
vase sensibile, tacâmuri, material plastic și pahare sensibile la temperatură	resturi de alimente proaspete, puțin adezive	 Sticlă 40°/ Siclă 40°	Zona intensivă Economie de timp Jumătate încărcătură Uscare extra	Prespălare Spălare 40° Spălare intermediară Limpezire 60° Uscare
vase mixte și tacâmuri	resturi de alimente obișnuite în menaj, ușor uscate	<b>1h</b> 65°	Uscare extra	Spălare 65° Spălare intermediară Limpezire 70°
toate tipurile de veselă	spălare rece, curățare intermediară	 Prespălare	niciuna	Prespălare

## Selectarea programului

În funcție de tipul de veselă și de gradul de murdărire, puteți căuta programul potrivit.

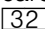
## Indicații pentru institutele de testare

Institutele de testare primesc indicațiile pentru testele comparative (de ex. conform EN60436).

În acest sens, este vorba despre condițiile de efectuare a testelor, însă nu despre rezultate sau valorile de consum.

Solicitare prin e-mail la:

dishwasher@test-appliances.com

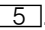
Sunt necesare numărul de produs (E-Nr.) și numărul de execuție (FD), pe care le găsiți pe plăcuța de identificare  de pe ușa aparatului.

## **P+** Funcțiile suplimentare

\* În funcție de model

Pot fi setate prin intermediul tastelor Funcții suplimentare .

## Economie de timp (VarioSpeed) \*

Cu funcția >>Economie de timp<< poate fi scurtat timpul în funcție de programul de spălare ales cu cca. 20% până la 50%. Respectiva modificare a timpului de desfășurare este reprezentată în afișajul cu cifre . Pentru a obține rezultate optime într-un timp de funcționare mai scurt, va crește consumul de apă și de energie.

## Încărcare la jumătate \*

Atunci când se spală un număr redus de vase (de ex. pahare, cești, farfurii), puteți alege funcția „Încărcare la jumătate“. În acest fel se economisește apă, energie și timp. Pentru spălare adăugați mai puțin detergent decât cantitatea recomandată în compartimentul pentru detergent la încărcarea completă a mașinii.

## Igiena \*

În timpul procesului de curățare, crește temperatura. În acest fel se obține un nivel mai ridicat de igienă. Această funcție suplimentară este ideală de ex. în cazul curățării planșetelor de tăiat sau a biberoanelor.

## IntensivZone \*

Perfectă pentru o încărcătură combinată. Puteți spăla oale și tigăi foarte murdare în raftul inferior împreună cu veselă obișnuit de murdară în raftul superior. Presiunea de pulverizare în raftul inferior este intensificată, temperatura de spălare este cu ceva mai mare.

## Uscare specială \*

O temperatură crescută în timpul clătirii și o fază de uscare prelungită permit și pieselor din plastic să se usuce mai bine. Consumul de energie este puțin mai mare.





## Operarea aparatului

### Datele programului

Datele de program (valori de consum) le găsiți în instrucțiunea scurtă. Ele se referă la condiții normale și la valoarea reglată pentru duritatea apei **H:04**. Diferiți factori de influență ca de ex. temperatura apei sau presiunea în conductă pot duce la abateri.

### Aquasensor \*

\* în funcție de model

Aquasensor este un dispozitiv optic (fotocelulă) de măsurare a turbidității apei de clătire.

Utilizarea acestuia se efectuează în funcție de program. Dacă este activ Aquasensor, apa de spălare „curată” poate fi preluată în următoarea baie de spălare și consumul de apă poate fi diminuat cu 3 - 6 litri. Dacă gradul de murdărire este ridicat, apa este evacuată și înlocuită cu apă curată. În programele automate se adaptează suplimentar temperatura și timpul de funcționare la gradul de murdărire.

### Pornirea aparatului

1. Se deschide robinetul de apă complet.
2. Se pornește comutatorul PORNIT/OPRIT [1].
3. Se rotește selectorul de program [3] la programul dorit.  
În afișajul cu cifre [5] clipește durata aproximativă a programului.
4. Se apasă tasta START [4].  
Se pornește desfășurarea programului.

### Indicație

**- pentru utilizarea mașinii de spălat vase în condiții de protecție a mediului:**

**Programul Eco 50° este un program deosebit de protecție a mediului. El este „programul standard” conform decretului UE 1016/2010, care reprezintă în modul cel mai eficient ciclul standard de spălare a vaselor normal murdare și consumul combinat de energie și apă pentru spălarea acestui fel de vase.**

### Indicatorul timpului rămas

La selectarea programului apare restul de timp de desfășurare a programului în afișajul cu cifre [5].

Durata va fi determinată în timpul programului de temperatura apei, de cantitatea de vase precum și de gradul de murdărire și poate varia (în funcție de programul ales).

## Preselecția timpului \*

\* În funcție de model

Puteți amâna pornirea programului în pași de câte o oră până la 24 de ore.

1. Se închide ușa.
2. Se pornește comutatorul PORNIT/OPRIT [1].
3. Se apasă tasta [6] până când indicatorul cu cifre [5] sare la *h:0 l*.
4. Apăsați tasta [6] de atâtea ori până când timpul indicat corespunde dorinței dvs.
5. Se apasă tasta START [4], preselecția timpului este activată.
6. Pentru ștergerea preselecției timp [6] apăsați tasta de atâtea ori, până când în indicatorul cu cifre apare *h:00*.

Până la start dvs. puteți modifica arbitrar selectarea dvs. de program.

## Sfârșitul programului

Programul este terminat, când în afișajul cu cifre [5] apare valoarea *0:00*.

## Oprire automată după terminarea programului \*

\* În funcție de model

Pentru a economisi energie, mașina de spălat vase se oprește 1 minut după terminarea programului (reglare din fabrică).

Oprirea automată este reglabilă de la *P:00* până la *P:02*.

*P:00* Aparatul nu se oprește automat

*P:01* Oprit după 1 min

*P:02* Oprit după 120 min

1. Se închide ușa.
2. Se pornește comutatorul PORNIT/OPRIT [1].
3. Apăsați tasta START [4] și țineți-o apăsată.
4. Rotiți selectorul de program [3] până când indicatorul cu cifre [5] indică *c:0....*
5. Lăsați tasta liberă.  
În indicatorul cu cifre [5] luminează valoarea reglată din fabrică *P:0 l*.

### Pentru a modifica reglajul:

1. Rotiți selectorul de program [3] până când la indicatorul cu cifre [5] apare valoarea dorită.
2. Se apasă tasta START [4].  
Valoarea reglată este salvată în aparat.

## Opriți aparatul

La puțin timp după terminarea programului:

1. Se oprește comutatorul PORNIT/OPRIT [1].
2. Se închide robinetul de apă (nu este cazul la Aqua-Stop).
3. Se scot vasele după ce s-au răcit.

### Indicație

Lăsați aparatul să se răcească puțin după terminarea programului înainte de a-l deschide. Astfel evitați, ca să iasă aburul și să deterioreze în timp mobila dvs.

## Înteruperea programului

1. Se oprește comutatorul PORNIT/OPRIT [1].  
Indicatoarele luminoase se sting.  
Programul rămâne salvat.  
Când a fost deschisă ușa aparatului în timp ce acesta este racordat la apă caldă sau în timp ce spălătorul este încălzit, ușa aparatului trebuie întâi sprijinită câteva minute și abia apoi închisă. Altfel ușa aparatului se poate deschide prin expansiune (suprapresiune) sau apa poate ieși din aparat.
2. Pentru continuarea programului se pornește din nou comutatorul PORNIT/OPRIT [1].

## Înteruperea programului (Reset)

1. Se apasă tasta START [4] cca. 3 secunde.  
Afișajul cu cifre [5] indică 0:0 1.
2. Desfășurarea programului durează cca. 1 minut. În indicatorul cu cifre [5] apare 0:00.
3. Se oprește comutatorul PORNIT/OPRIT [1].

## Schimbarea programului

După apăsarea tastei START [4] nu se mai poate face nicio schimbare de program.

O schimbare de program se poate face numai prin anularea programului (resetare).

## Uscare intensivă

La limpezire se lucrează cu temperatură înaltă și astfel se obține un rezultat îmbunătățit al uscării. Durata poate crește ușor. (Atenție la vasele sensibile!)

1. Se închide ușa.
2. Se pornește comutatorul PORNIT/OPRIT [1].
3. Apăsați tasta START [4] și țineți-o apăsată.
4. Rotiți selectorul de program [3] până când indicatorul cu cifre [5] indică d:00.
5. Lăsați tasta liberă.  
În indicatorul cu cifre [5] luminează valoarea reglată din fabrică d:00 (Uscarea intensivă oprită).

Reglarea se modifică după cum urmează:

1. Prin rotirea selectorului de program [3] puteți porni uscarea intensivă d:0 1 sau puteți opri uscarea intensivă d:00.
2. Se apasă tasta START [4].  
Valoarea de reglare este în memorie.



## Curățare și întreținere

Efectuarea cu regularitate a lucrărilor de întreținere și verificare a aparatului contribuie la prevenirea defecțiunilor. Astfel se economisește timp și se previn problemele.

### Starea generală a mașinii

- Verificați existența depunerilor de grăsime și calcar în compartimentul de spălare.

Dacă depistați asemenea depuneri:

- Umpleți cu detergent compartimentul pentru detergent. Porniți aparatul, fără veselă, în programul cu cea mai înaltă temperatură de spălare.

Pentru curățarea aparatului, utilizați numai detergenți/ agenți de curățare pentru aparate speciali, adecvați pentru mașina de spălat vase.

- Pentru a păstra performanțele aparatului dumneavoastră un timp mai îndelungat, curățați aparatul cu regularitate, cu un detergent special pentru mașini de spălat.
- Pentru ca garnitura ușii să rămână în permanență curată și igienică, curățați-o regulat cu o lavetă umedă și cu puțin detergent de vase.
- În cazul unei perioade mai lungi de nefolosire, lăsați ușa întredeschisă, pentru a nu se produce miros neplăcut.

Nu utilizați niciodată aparate de curățare cu abur pentru curățarea mașinii dumneavoastră de spălat vase. Producătorul nu răspunde pentru eventualele prejudicii rezultate din asemenea situații.

Ștergeți cu regularitate partea frontală și masca aparatului, cu o lavetă ușor umezită; este suficient să utilizați apă și puțin detergent. Evitați folosirea bureților cu suprafață aspră și a produselor de curățare abrazive; ambele pot determina zgărierea suprafeței.

În cazul aparatelor din oțel inoxidabil: Evitați utilizarea de lavete poroase sau spălați-le temeinic și de mai multe ori înainte de a le folosi pentru prima dată, pentru a evita corodarea.

### Avertizare – Pericol pentru sănătate

Nu utilizați niciodată alți detergenți casnici, de ex. care conțin clor!

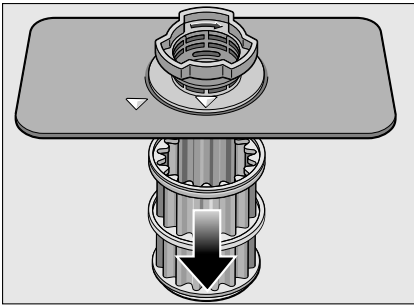
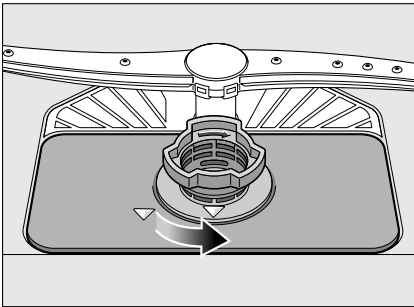
### Sărurile speciale și soluția de clătire

- Verificați indicatoarele pentru completare  9 și  8. Dacă este necesar, completați cu sare și/sau soluție de clătire.

## Sitele

Sitele [26] nu permit intrarea înspre pompă a resturilor alimentare mari din apa de spălare. Aceste resturi alimentare pot înfunda pompa uneori. Sistemul de site este format dintr-o sită grosieră, o sită fină plată și o microsită.

1. După fiecare utilizare a mașinii, controlați dacă există resturi pe site.
2. Deșurubați cilindrul sitei după cum se arată în figură și scoateți sistemul de site.

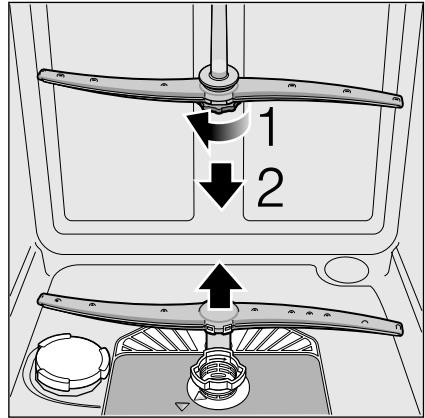


3. Îndepărtați eventualele resturi și curățați sitele sub jet de apă.
4. Montați din nou sistemul de site în ordine inversă și urmăriți ca marcasele cu săgeată să fie față în față după închidere.

## Brațele de pulverizare

Calcarul și resturile alimentare din apa de spălare pot obtura duzele brațelor de pulverizare [23] și [24].

1. Verificați dacă sunt înfundate cu resturi alimentare duzele de ieșire ale brațelor de pulverizare.
2. Deșurubați brațul de pulverizare superior [23].
3. Scoateți brațul de pulverizare inferior [24] trăgându-l în sus.



4. Curățați ambele brațe sub jet de apă.
5. Montați din nou, prin înșurubare, brațele de pulverizare.

## ? O defecțiune, ce este de făcut?

Din experiență, se știe că multe defecțiuni care apar în funcționarea zilnică pot fi remediate de către utilizator. Acest lucru asigură repunerea rapidă în funcțiune a aparatului. În următoarea listă găsiți posibile cauze pentru disfuncționalități și recomandări utile pentru remedierea acestora.

### Indicație

Dacă aparatul se oprește în timpul spălării sau nu pornește aparent fără motiv, porniți mai întâi funcția Anularea programului (Resetare). (Consultați capitolul Operarea aparatului)

**⚠ Avertizare** – Rețineți: reparațiile nu pot fi executate decât de către personal calificat. În cazul în care este necesară înlocuirea unei componente trebuie utilizate numai piese de schimb originale. Reparațiile necorespunzătoare sau utilizarea unor piese de schimb neautorizate pot cauza pagube importante și pot constitui un risc considerabil pentru utilizator.

## Pompa de evacuare

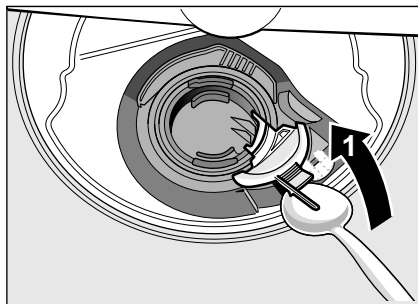
Resturile alimentare de mari dimensiuni sau corpurile străine care nu au fost reținute de site pot obtura pompa de evacuare a apei. Astfel, apa de spălare stă deasupra sitei.

### ⚠ Avertizare – Pericol de tăiere!

Când curățați pompa de evacuare a apei, aveți grijă să nu vă răniți prin atingerea porțiunilor de sticlă sau a componentelor ascuțite.

În acest caz:

1. Deconectați mai întâi aparatul de la rețeaua de alimentare cu energie electrică.
2. Scoateți raftul superior [20] și pe cel inferior [28].
3. Demontați sitele [26].
4. Evacuați apa, eventual ajutați-vă de un burete.
5. Desprindeți capacul alb al pompei (după cum se arată în figură) cu ajutorul unei linguri. Prindeți capacul de nervură și ridicați-l înclinat spre interior. Scoateți complet capacul.

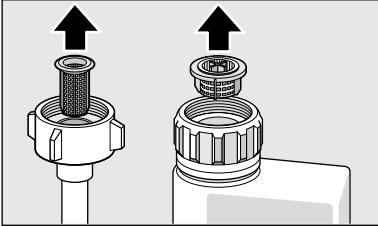


6. Verificați dacă există impurități în zona paletei și, dacă este cazul, îndepărtați-le.
7. Aduceți capacul în poziția inițială, apăsați-l în jos și blocați-l (până se aude clic).



8. Montați sitele.
9. Introduceți la loc rafturile.

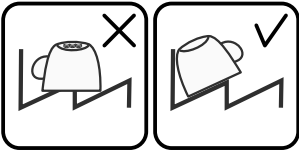
**Tabel de defecțiuni**

<b>Deficiența</b>	<b>Cauza</b>	<b>Remediere</b>
Indicatorul „Verifică alimentarea cu apă” [10] luminează.	Furtunul alimentării cu apă este îndoit.	Se îndreaptă îndoitura furtunului de alimentare.
	Robinetul de apă este închis.	Se deschide robinetul de apă.
	Robinetul de apă este înțepenit sau calcificat.	Se deschide robinetul de apă. Când alimentarea cu apă este deschisă, debitul trebuie să fie de min. 10 l/min.
	Sita de la alimentarea cu apă este astupată.	Se oprește aparatul și se scoate ștecherul din priză. Se închide robinetul de apă. Se deșurubează racordul de alimentare.
		
<p>Se curăță sita în furtunul de alimentare. Înșurubați din nou racordul de apă. Verificați etanșeitarea. Se restabilește alimentarea cu curent. Se pornește aparatul.</p>		
Codul de eroare <b>E: 07</b> luminează.	Deschiderea de aspirație (pe partea dreaptă a aparatului) este acoperită de vase.	Așezați vasele în așa fel, încât deschiderea de aspirație să fie liberă.
Codul de eroare <b>E: 12</b> luminează.	Elementul de încălzire este calcificat sau murdar.	Efectuați curățirea aparatului cu substanță de îngrijit mașina sau cu decalcifiant. Utilizați mașina de spălat vase cu instalația de dedurificare și verificați reglajul (vezi capitolul Instalația de dedurificare/Sare specială).
Codul de eroare <b>E: 14</b> luminează.	Sistem de protecție la apă activat.	Închideți robinetul de apă.
Codul de eroare <b>E: 15</b> luminează.		Sunați la serviciul pentru clienți și indicați codul de eroare.
Codul de eroare <b>E: 16</b> luminează.	Alimentare permanentă cu apă.	
Codul de eroare <b>E: 22</b> luminează.	Sitele [26] sunt murdare sau astupate.	Curățați sitele. (Vezi „Curățarea și întreținerea”)

**ro** O defecțiune, ce este de făcut?

<b>Deficiența</b>	<b>Cauza</b>	<b>Remediere</b>
Codul de eroare <b>E:24</b> luminează.	Furtunul de evacuare este astupat sau îndoit.	Dispuneți furtunul fără îndoituri, dacă este cazul îndepărtați resturile.
	Racordul sifonului este încă închis.	Verificați racordul la sifon și deschideți-l, dacă este cazul.
	Capacul pompei de evacuare este desprins.	Blocați capacul corect. (Vezi Pompa de evacuare a apei murdare)
Codul de eroare <b>E:25</b> luminează.	Pompa de evacuare a apei este blocată sau capacul pompei de evacuare nu este fixat	Curățați pompa și fixați capacul corect. (Vezi Pompa de evacuare a apei murdare)
Codul de eroare <b>E:27</b> luminează.	Tensiunea rețelei este prea mică.	Nu este o defecțiune a aparatului, solicitați verificarea tensiunii de rețea și a instalației electrice.
Un alt cod de eroare apare în afișajul cu cifre. <b>(E:01 până la E:30)</b>	Probabil că a apărut o defecțiune tehnică.	Opriti aparatele cu întrerupătorul PORNIT/OPRIT <b>[1]</b> . După scurt timp porniți aparatul din nou. Dacă problema apare din nou, atunci închideți robinetul de apă, scoateți ștecherul din priză. Sunați la serviciul pentru clienți și indicați codul de eroare.
Display-ul clipește	Ușa nu este complet închisă.	Se închide ușa. Aveți grijă, să nu iasă obiecte (vase, odorizatoare) din coș și să se împiedice astfel închiderea ușii.
Indicatorul de umplere pentru sare <b>[9]</b> și/sau substanță de limpezire <b>[8]</b> luminează.	Lipsește limpezitor.	Adăugați limpezitor.
	Lipsește sare.	Se adaugă sare specială.
	Senzorul nu recunoaște tabletele de sare.	Folosiți altă sare specială.
Indicatorul de umplere pentru sare <b>[9]</b> și/sau substanță de limpezire <b>[8]</b> nu luminează.	Indicatorul de adăugare este oprit.	Activarea/dezactivarea (vezi capitolul Instalația de dedurificare/Sare specială sau Limpezitor).
	Mai există suficientă sare specială/suficient limpezitor.	Controlați indicatorul de completare, nivelurile de umplere.
După terminarea programului rămâne apă în aparat.	Sistemul de site sau zona sub sitele <b>[26]</b> este astupată.	Curățați sitele și zona de dedesubt (vezi Pompa de evacuare a apei murdare).
	Programul nu este încă terminat.	Așteptați terminarea programului sau executați Reset (vezi Întreruperea programului)



<b>Deficiența</b>	<b>Cauza</b>	<b>Remediere</b>
Vasele nu sunt uscate.	În recipientul de rezervă nu este limpezitor sau este prea puțin.	Adăugați limpezitor.
	S-a ales un program fără uscare.	Selectați programul cu uscare (vezi Centralizator al programelor, Desfășurarea programului).
	Acumulare de apă în adânciturile vaselor sau tacâmurilor.	Urmăriți poziția oblică la introducere, introduceți vasele afectate cât este posibil de oblic.
		
	Substanța de curățat folosită are o capacitate de uscare scăzută.	Folosiți alți detergenți combinați cu putere de uscare mai bună. Utilizarea suplimentară de limpezitor crește puterea de uscare.
Uscarea intensivă sau creșterea uscării nu este activată.	Activați uscarea intensivă (vezi Utilizarea aparatului)	
Vasele au fost scoase prea devreme sau procesul de uscare încă nu era terminat.	Așteptați terminarea programului respectiv scoateți vasele abia 30 min după terminarea programului.	
Limpezitorul eco folosit nu are putere de uscare bună.	Folosiți limpezitor de marcă. Produsele eco au o eficiență considerabil mai slabă.	
Vasele din plastic nu sunt uscate.	Proprietăți speciale ale plasticului.	Plasticul are o capacitate mai mică de acumulare a căldurii și din această cauză se usucă mai greu.
Tacâmurile nu sunt uscate.	Tacâmurile au fost sortate nefavorabil în coșul pentru tacâmuri.	Separați tacâmurile în funcție de posibilități, evitați pozițiile de contact.
	Tacâmurile au fost sortate nefavorabil în sertarul pentru tacâmuri.	Sortați tacâmurile corect și separați-le după posibilități.
Părțile interioare ale aparatului sunt ude după spălare.	Nu este o defecțiune a aparatului.	Din cauza principiului de uscare „uscare prin condensare” picăturile de apă în recipient sunt condiționate fizic și de dorit. Umiditatea atmosferică se condensează pe pereții interiori ai mașinii de spălat vase, se scurge și se pompează.

**ro** O defecțiune, ce este de făcut?

<b>Deficiența</b>	<b>Cauza</b>	<b>Remediere</b>
Resturi de mâncare pe vase.	Vasele au fost așezate prea strâns, coșul de vase este supraincârcat.	Așezați vasele în așa fel, încât să existe suficient spațiu și jeturile de apă să poată ajunge la suprafața vaselor. Evitați pozițiile de contact.
	Rotirea brațelor de stropire este împiedicată.	Așezați vasele în așa fel, încât să nu fie împiedicată rotirea brațului de stropire.
	Duzele de stropire sunt înfundate.	Curățați duzele brațului de stropire, (vezi Curățarea și întreținerea).
	Sitele [26] sunt murdare.	Se curăță sitele, (vezi Curățarea și întreținerea).
	Sitele [26] au fost montate greșit și/sau nu au fost fixate.	Montați sitele corect și fixați-le.
	Program de spălare prea slab.	Selectați un program de spălare mai puternic.
	Vasele au fost prespălate prea tare; din această cauză senzorii decid o desfășurare slabă a programului. Murdăria uscată nu a putut fi parțial îndepărtată.	Nu prespălați vasele. Îndepărtați numai resturile grosiere de mâncare. Recomandarea programului Eco 50° sau Intensiv.
	Vasele înalte și înguste nu se spală suficient în zona colțurilor.	Nu așezați vasele înalte și înguste prea oblic și nici în colțuri.
Resturi de detergent	Coșul superior [20] nu este reglat la aceeași înălțime în partea dreaptă și în cea stângă.	Reglați coșul superior la aceeași înălțime cu mânerul lateral.
	Capacul camerei pentru detergent este blocat de vase, din această cauză capacul nu se deschide complet.	Capacul camerei pentru detergent nu trebuie să fie împiedicat de vase. Nu plasați vase sau odorizante în tăvița de captare a tabletei.
	Capacul camerei pentru detergent este blocat de tabletă.	Tableta trebuie așezată transversal nu pe cantul înalt.
	S-au folosit tablete în programul rapid sau scurt.	Timpul de dizolvare al tabletei este prea lung pentru un program rapid sau scurt.
	În programul scurt selectat nu se atinge timpul de dizolvare al tabletei.	Folosiți un praf de curățat sau un program mai puternic.
	Efectul de curățare și comportamentul la dizolvare se diminuează la un timp de depozitare mai lung sau detergentul este foarte coagulat.	Schimbați detergentul.

<b>Deficiența</b>	<b>Cauza</b>	<b>Remediere</b>
Pete de apă pe vasele din plastic	Formarea de picături pe suprafețele din plastic este inevitabilă. După uscare sunt vizibile pete de apă.	Folosiți un program mai puternic (mai multe schimbări de apă). Aveți în vedere poziția oblică la introducerea. Folosiți limpezitor. Dacă este cazul, măriți reglarea dedurizării.
Depuneri în recipient sau pe ușa care se pot șterge sau dizolva în apă.	Părțile componente ale detergentului se depun. În cele mai multe cazuri aceste depuneri nu se pot îndepărta chimic (curățător de aparat, ...).	Schimbați marca detergentului. Curățați aparatul mecanic.
	La „depuneri albe” pe fundul recipientului instalația de dedurificare este reglată la valori limită.	Măriți reglarea dedurizării și dacă este cazul, schimbați detergentul.
	Capacul recipientului pentru sare [25] nu este înșurubat.	Înșurubați corect capacul recipientului pentru sare.
	Numai la pahare: Eroziunea începătoare a sticlei poate fi ștersă doar aparent.	Vezi „Stricăciuni ale sticlei și vaselor”.
Depuneri albe, greu de îndepărtat pe vase, recipient sau pe ușa.	Părțile componente ale detergentului se depun. În cele mai multe cazuri aceste depuneri nu se pot îndepărta chimic (curățător de aparat, ...).	Schimbați marca detergentului. Curățați aparatul mecanic.
	Domeniul de duritate a fost reglat greșit sau duritatea apei este mai mare de 8,9 mmol/l.	Reglați instalația de dedurificare conform instrucțiunii de utilizare sau adăugați sare.
	Detergentul 3in1 (3în1) sau detergentul Bio/Eco nu este destul de eficient.	Reglați instalația de dedurificare conform instrucțiunii de utilizare sau folosiți mijloace separate (detergent de marcă, sare, limpezitor).
	Subdozarea detergentului.	Creșteți dozarea detergentului sau schimbați detergentul.
	S-a ales un program de spălare prea slab.	Selectați un program de spălare mai puternic.

**ro** O defecțiune, ce este de făcut?

<b>Deficiența</b>	<b>Cauza</b>	<b>Remediere</b>
Resturi de ceai sau ruj de buze pe vase.	Temperatura de spălare prea scăzută.	Selectați un program cu temperatură de spălare mai mare.
	Detergent prea puțin sau nepotrivit.	Puneți detergentul potrivit cu dozare corectă.
	Vasele au fost prespălate prea tare; din această cauză senzorii decid o desfășurare slabă a programului. Murdăria uscată nu a putut fi parțial îndepărtată.	Nu prespălați vasele. Îndepărtați numai resturile grosiere de mâncare. Recomandare de program Eco 50°
Resturi colorate (albastre, galbene, maro) în aparat sau pe vasele din oțel inoxidabil, care se înlătură greu sau deloc.	Formarea unui strat din substanțe din conținutul legumelor (de ex. din varză, țelină, cartofi, paste, ...) sau ale apei din conductă (de ex. mangan).	Se pot îndepărta parțial prin detergent pentru mașină sau prin curățare mecanică. Depunerile nu sunt periculoase din punctul de vedere al sănătății.
	Formarea unui strat pe vasele din argint sau aluminiu din cauza părților componente metalice.	Se pot îndepărta parțial prin detergent pentru mașină sau prin curățare mecanică.
Depuneri colorate (galbene, portocalii, maro) ușor de îndepărtat în spațiul interior (în primul rând în zona fundului)	Formarea unui strat din conținutul resturilor de mâncare și ale apei din conductă (calcar), „de forma săpunului”	Verificați funcționarea instalației de dedurificare (adăugare de sare specială) respectiv activați dedurizarea în cazul folosirii de detergenți combinați (tablete) (vezi capitolul Instalația de dedurificare/ Sare specială)
Colorarea pieselor din material plastic în interiorul aparatului.	Piese din material plastic din interior se pot colora în timpul duratei de viață a mașinii de spălat vase.	Colorările sunt normale și nu afectează funcționarea mașinii de spălat vase.
Colorări pe piesele din material plastic.	Temperatura de spălare prea scăzută.	Selectați un program cu temperatură de spălare mai mare.
	Vasele au fost prespălate prea tare; din această cauză senzorii decid o desfășurare slabă a programului. Murdăria uscată nu a putut fi parțial îndepărtată.	Nu prespălați vasele. Îndepărtați numai resturile grosiere de mâncare. Recomandare de program Eco 50°

<b>Deficiența</b>	<b>Cauza</b>	<b>Remediere</b>
Dungi pe pahare, care pot fi îndepărtate, pahare și tacâmuri cu aspect metalic.	Prea multă substanță de limpezire.	Reglați cantitatea de limpezitor la o treaptă mai joasă.
	Nu s-a pus limpezitor sau reglarea este prea joasă.	Puneți limpezitor și verificați dozarea (Recomandare treapta 4-5).
	Rest de detergent în fragmentul de program limpezire. Capacul camerei pentru detergent este blocat de vase (Capacul nu se deschide complet).	Capacul camerei pentru detergent nu trebuie să fie împiedicat de vase. Nu plasați vase sau odorizante în tăvița de captare a tabletei.
	Vasele au fost prespălate prea tare; din această cauză senzorii decid o desfășurare slabă a programului. Murdăria uscată nu a putut fi parțial îndepărtată.	Nu prespălați vasele. Îndepărtați numai resturile grosiere de mâncare. Recomandare de program Eco 50°
Tulburare începătoare sau deja existentă, ireversibilă (care nu se poate desființa) a sticlei.	Paharele nu sunt rezistente la spălarea cu mașina, numai pahare indicate pentru mașinile de spălat.	Folosiți pahare rezistente la spălarea în mașina de spălat vase. Evitați faza lungă de aburi (timp de staționare după terminarea spălării). Folosiți spălarea cu temperatură mai joasă. Reglați instalația de dedurificare corespunzător dunității apei (dacă este cazul o treaptă mai jos). Folosiți detergent cu componente de protecție a sticlei.
Urme de rugină pe tacâmuri.	Tacâmurile nu sunt suficient de rezistente la rugină. Lamele de cuțit sunt frecvent afectate mai tare.	Folosiți tacâmuri rezistente la ruginire.
	Tacâmurile ruginesc și dacă împreună cu ele se spală piese oxidabile (toarte de oale, coșuri de vase deteriorate ș.a.m.d.).	Nu spălați vase care pot rugini.
	Conținutul de sare în apa de spălare este prea ridicat, deoarece capacul vasului de sare nu este bine înșurubat sau s-a vărsat sare la umplere.	Înșurubați strâns închizătoarea recipientului pentru sare sau îndepărtați sarea vărsată.

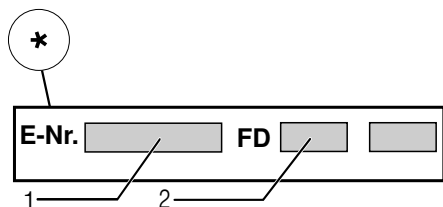
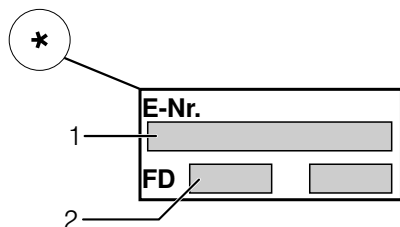
**ro** O defecțiune, ce este de făcut?

<b>Deficiența</b>	<b>Cauza</b>	<b>Remediere</b>
Aparatul nu pornește.	Siguranța din casă nu este în ordine.	Verificați siguranța.
	Cablul de rețea nu este introdus în priză.	Asigurați-vă, că ștecherul cablului de rețea din partea din spate a aparatului este introdus complet în priză. Verificați capacitatea de funcționare a prizei.
	Ușa aparatului nu este bine închisă.	Se închide ușa.
Programul pornește de la sine.	Nu se așteaptă terminarea programului.	Executați Reset. (Vezi Întreruperea programului).
Reglarea aparatului (duritate, limpezire, ...) nu este posibilă.	Aparatul se află în program. Reglarea este posibilă numai la începutul programului.	Executați Reset (vezi Întreruperea programului) și faceți reglarea conform instrucțiunii de utilizare.
Ușa se poate deschide numai cu greutate.	Siguranța pentru copii este activată.	Dezactivați siguranța pentru copii. (Vezi instrucțiunea de utilizare în plicul din spate)
Ușa nu se poate închide.	Închizătoarea ușii și-a schimbat subit direcția.	Închideți ușa cu mai multă putere.
	Închiderea ușii este împiedicată prin montaj.	Verificați montajul aparatului: ușile sau piesele montate nu trebuie să se lovească la închidere.
Capacul camerei substanței de curățat nu se poate închide.	Camera pentru detergent sau ghidajul capacului sunt blocate de resturi de detergent lipite.	Îndepărtați resturile de detergent.
Resturi de detergent în camera pentru detergent sau în tăvița de captare a tabletei.	Brațele de stropire sunt blocate de vase, din această cauză detergentul nu este spălat.	Asigurați-vă, că brațele de stropire se rotesc liber.
	Camera pentru detergent a fost umedă la umplere.	Puneți substanța de curățat numai în caseta uscată.
Aparatul se oprește sau programul se întrerupe.	Ușa nu este complet închisă.	Se închide ușa.
	Nu plasați vase sau odorizante în tăvița de captare a tabletei. Coșul de sus apasă contra ușii interioare și împiedică închiderea sigură a ușii.	Verificați dacă peretele din spate nu este apăsat de ex. de priză sau de către suportul de furtun nedemontat.
	Alimentarea cu curent și/sau cu apă este întreruptă.	Restabiliți alimentarea cu curent și/sau cu apă.
Zgomot de lovire al ventilelor de umplere.	Este în funcție de instalația sanitară, deci nu este o defecțiune a aparatului. Fără efect asupra funcționării aparatului.	Nu este posibilă o remediere.

<b>Deficiența</b>	<b>Cauza</b>	<b>Remediere</b>
Sunet de bătaie sau zornăit.	Brațul de stropire se lovește de vase, vasele nu sunt introduse corect.	Introduceți vasele în așa fel, încât brațele de stropire să nu se lovească de vase.
	În cazul unei încărcături mai mici jeturile de apă lovesc direct recipientul de spălare.	Încărcați aparatul mai mult sau împărțiți vasele mai uniform în spălător.
	Vasele ușoare se mișcă în timpul spălării.	Introduceți vasele ușoare asigurându-le stabilitatea.
Formare de spumă neobișnuită.	Detergent manual în recipientul de rezervă pentru limpezitor.	Umpleți imediat recipientul de rezervă cu limpezitor.
	Limpezitorul s-a vărsat.	Îndepărtați limpezitorul cu o cârpă.

## Unitățile service

În cazul imposibilității remedierii defecțiunii de către utilizator, se contactează unitatea service abilitată. Vom găsi întotdeauna soluția potrivită, inclusiv pentru a evita deplasările inutile ale tehnicienilor. Găsiți datele de contact pentru cea mai apropiată unitate service pe spatele acestor instrucțiuni de utilizare sau în lista atașată a unităților service. La apelare, vă rugăm să comunicați numărul produsului (nr. E = 1) și numărul de execuție (FD = 2), pe care le găsiți pe plăcuța de identificare [32] de pe ușa aparatului.



**Bazați-vă pe competența producătorului.** Contactați-ne cu încredere. Astfel veți avea siguranța că reparațiile au fost executate de tehnicieni de service instruiți, care sunt echipați cu piese de schimb originale pentru mașina dumneavoastră de spălat vase.

\* în funcție de model

## Instalarea și racordarea

Pentru o funcționare corectă, mașina de spălat vase trebuie instalată în mod corespunzător. Datele cu privire la alimentare, evacuare și parametrii de conectare electrică trebuie să corespundă criteriilor impuse, așa cum sunt descrise în următoarele aliniate sau în instrucțiunile de montaj.

Succesiunea operațiilor de instalare este următoarea:

1. Verificarea mașinii la livrare
2. Montarea
3. Racordarea la sistemul de evacuare a apei
4. Racordarea la sistemul de alimentare cu apă
5. Conectarea la rețeaua de alimentare cu energie electrică.

## Volumul de livrare

În cazul în care aveți reclamații, vă rugăm să vă adresați comerciantului de la care ați achiziționat aparatul sau unității noastre service.

- Mașină de spălat vase
- Instrucțiuni de utilizare
- Instrucțiuni de montaj
- Garanție\*
- Materiale pentru montaj
- Apărătoare împotriva aburilor\*
- Șorț de cauciuc\*
- Cablu de rețea

\* în funcție de model

## Instrucțiuni de siguranță

Vă rugăm să respectați instrucțiunile de siguranță din capitoul „La instalare“.



## Livrarea

Mașina de spălat a fost verificată din punct de vedere calitativ în fabrică. În urma acestor probe este posibil să rezulte mici pete de apă. Acestea dispar la prima utilizare a mașinii.

## Date tehnice

### Greutate:

Max. 60 kg

### Tensiunea:

220 – 240 V, 50 Hz sau 60 Hz

### Valoarea de conectare:

2,0–2,4 kW

### Siguranța:

10/16 A (UK 13 A)

### Consumul de putere:

deconectată (Po)\* 0,10 W

nedeconectată (PI)\* 0,10 W

\*conform directivelor (UE) Nr. 1016/2010 și 1059/2010

Funcțiile suplimentare și setările pot influența consumul de putere.

### Presiunea apei:

minim 0,05 MPa (0,5 bar), maxim 1 MPa (10 bar). La o presiune mai mare a apei, se montează un reductor de presiune.

### Debitul de alimentare:

minim 10 litri/minut

### Temperatura apei:

Se va utiliza apă rece; în cazul în care utilizați apă caldă, temperatura maximă va fi de 60 °C. (consultați Racordarea la sistemul de alimentare cu apă).

### Capacitatea de încărcare:

12–15 tacâmuri normale (în funcție de model).

## Montarea

Dimensiunile necesare pentru amplasare sunt specificate în instrucțiunile de instalare. Mașina se așează în poziție orizontală, cu ajutorul picioarelor reglabile. Asigurați-vă că mașina este așezată stabil pe podea.

- Aparatele încorporabile și cele integrate care sunt instalate ulterior ca aparate independente trebuie asigurate împotriva răsturnării, de exemplu prin fixarea cu șuruburi în perete sau prin instalarea sub o placă de lucru continuă, fixată la rândul său de celelalte module de mobilier învecinate.
- Aparatul poate fi încorporat fără probleme între pereți intermediari de lemn sau de material plastic, într-o linie de bucătărie.

## Racordarea la sistemul de evacuare a apei

1. Se urmează etapele de lucru necesare, descrise în instrucțiunile de instalare; dacă este necesar, se montează un sifon cu un ștuț de evacuare.
2. Cu ajutorul componentelor furnizate, se va racorda furtunul de evacuare a apei la ștuțul sifonului. Asigurați-vă că furtunul de evacuare a apei nu este îndoit, strivit sau răsucit și că nu este montat un capac care să împiedice evacuarea apei!

## Racordarea la sistemul de alimentare cu apă

1. Racordarea la sistemul de alimentare cu apă proaspătă se realizează prin conectarea la robinetul de alimentare cu ajutorul pieselor furnizate, conform instrucțiunilor de instalare. Asigurați-vă că furtunul de alimentare cu apă nu este îndoit, strivit sau răsucit.
2. La schimbarea mașinii, trebuie întotdeauna utilizat un furtun nou de alimentare cu apă.

### Presiunea apei:

minim 0,05 MPa (0,5 bar), maxim 1 MPa (10 bar). La o presiune mai mare a apei, se montează un reductor de presiune.

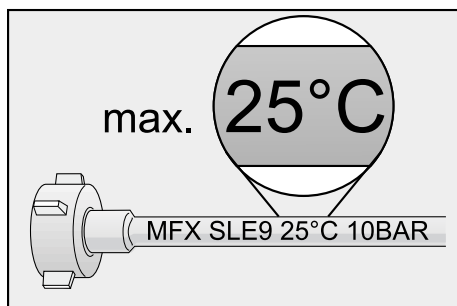
### Debitul de alimentare:

minim 10 litri/minut

### Temperatura apei:

Acordați atenție specificației de pe furtunul de alimentare cu apă!

La modelele cu specificația 25° temperatura apei trebuie să fie de max. 25 °C (apă rece).



Pentru toate modelele:

Se preferă apă rece; la apă caldă temperatura maximă este de 60 °C.

## Racordarea la apă caldă \*

\* În funcție de model

Mașina de spălat vase poate fi racordată la apă rece sau caldă până la max. 60 °C.

Racordarea la apă caldă se recomandă, dacă aceasta este disponibilă de la o instalație adecvată de preparare a apei calde și economică din punct de vedere energetic, de ex. o instalație solară cu conducte de circulație.

Cu aceasta economisiți energie și timp.

Prin reglajul apei calde **R:0 1** puteți regla aparatul în mod optim pe funcționarea cu apă caldă.

Se recomandă ca temperatura apei (temperatura apei care intră) să aibă valori de minimum 40 °C și maximum 60 °C.

Racordarea la apă caldă nu se recomandă, când apa se prepară într-un boiler electric.


### Reglarea apei calde:

1. Se închide ușa.
2. Se pornește comutatorul PORNIT/OPRIT **[1]**.
3. Apăsăți tasta START **[4]** și țineți-o apăsată.
4. Rotiți selectorul de program **[3]** până când indicatorul cu cifre **[5]** indică **R:0 1**.
5. Lăsați tasta liberă.  
În indicatorul cu cifre **[5]** luminează valoarea reglată din fabrică **R:00**.

### Pentru a modifica reglajul:

1. Prin rotirea selectorului de program **[3]** puteți opri reglajul apei calde **R:00** sau să-l porniți **R:0 1**.
2. Se apasă tasta START **[4]**.  
Valoarea de reglare este în memorie.

## Conectarea la rețeaua de alimentare cu energie electrică

- Racordați mașina numai la tensiune alternativă în domeniul 220 V până la 240 V și 50 Hz sau 60 Hz, prin intermediul unei prize instalate conform prescripțiilor, cu conductor de protecție. Pentru valorile siguranțelor, consultați plăcuța de identificare [32].
- Priza trebuie să se afle în apropierea mașinii și să fie ușor accesibilă și după montare.  
Dacă, după montare, fișa nu este accesibilă, pentru îndeplinirea prescripțiilor de securitate trebuie ca pe partea conexiunii electrice să existe un întrerupător multipolar cu deschiderea contactelor de minim 3 mm.
- Modificări ale racordului electric pot fi efectuate numai de către personal calificat.
- Un prelungitor pentru cablul de rețea poate fi achiziționat numai de la unitățile service.
- Dacă se utilizează un disjuncteur automat cu decuplare la curenți de avarie, se va utiliza numai tipul cu simbolul . Numai acest tip garantează îndeplinirea prescripțiilor în vigoare în prezent.
- Aparatul este dotat cu un sistem de siguranță pentru apă. Aveți în vedere că acesta funcționează **numai** când este conectată alimentarea electrică.

## Demontarea

Respectați și în acest caz ordinea pașilor de lucru.

1. Deconectați mașina de la rețeaua de alimentare cu energie electrică.
2. Închideți robinetul de alimentare cu apă.
3. Deconectați furtunul de evacuare și pe cel de alimentare cu apă.
4. Slăbiți șuruburile de prindere de la piesele de mobilier.
5. Demontați placa de bază, dacă există.
6. Trageți în exterior mașina și scoateți furtunurile cu atenție.

## Transportul

Se golește mașina de spălat vase și se asigură piesele desprinse.

### **Aparatul trebuie golit în următoarele etape:**

1. Se deschide robinetul de apă.
2. Se închide ușa.
3. Se pornește comutatorul PORNIT/OPRIT [1].
4. Se alege programul cu temperatura cea mai mare.  
În afișajul cu cifre [5] apare durata aproximativă a programului.
5. Se apasă tasta START [4].  
Se pornește desfășurarea programului.
6. După cca. 4 minute se apasă tasta START [4] până când aceasta indică afișajul cu cifre 0:01.  
După cca. 1 minut apare în afișajul cu cifre 0:00.
7. Se oprește comutatorul PORNIT/OPRIT [1].
8. Se închide robinetul de apă, se scoate furtunul de alimentare și se lasă să se scurgă apa.

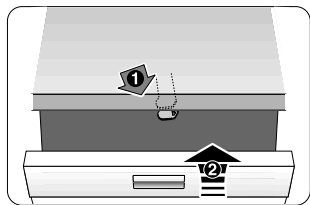
Aparatul se va transporta numai în poziție verticală.

(Pentru ca restul de apă să nu ajungă la comanda mașinii și să ducă la o desfășurare greșită a programului).

## Protecția în cazul temperaturilor de îngheț

În cazul în care mașina este instalată într-un spațiu expus înghețului (de ex. o casă de vacanță), aceasta trebuie golită complet (consultați paragraful Transportul).

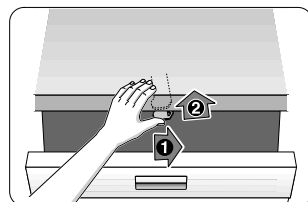
## Siguranța pentru copii (blocarea ușii) \*



40



41



42

### **⚠ Avertizare**

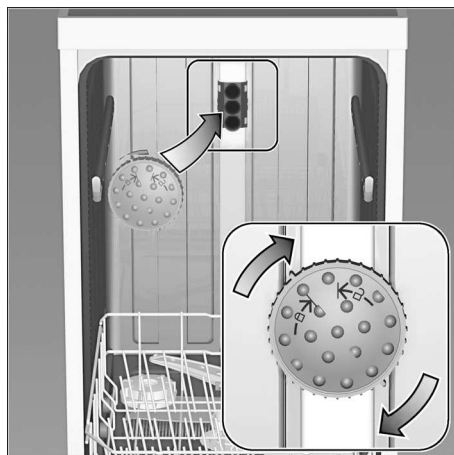
40 Activarea siguranței pentru copii.

41 Deschiderea ușii cu siguranța pentru copii activată.

42 Dezactivarea siguranței pentru copii.

Închideți întotdeauna complet ușa aparatului când părăsiți aparatul, deoarece numai astfel puteți proteja copiii de posibile pericole.

## Cap de stropire pentru tava de copt \*



Tăvi mari sau grătare precum și farfurii cu un diametru mai mare de 30 cm (farfurii Gourmet, farfurii pentru paste, platouri) pot fi curățate cu ajutorul unui cap de stropire. Pentru aceasta scoateți coșul superior și montați capul de stropire cum este reprezentat în desen.

Pentru ca jetul să ajungă la toate piesele, așezați tăvile cum este ilustrat (max. 4 tăvi de copt și 2 grătare).

Spălătorul de vase va funcționa întotdeauna cu coșul superior sau cu capul de stropire pentru tăvi de copt!

\* la unele modele

## Garanția AQUA-STOP

ro

(nu este necesară la aparatele fără Aqua-Stop)

Suplimentar la cerințele de garanție față de vânzătorul din contractul de cumpărare și suplimentar la garanția noastră pentru aparat noi plătim despăgubiri în următoarele condiții:

1. Dacă o pagubă de apă a fost produsă de o deficiență a sistemului nostru Aqua-Stop, atunci noi despăgubim daunele utilizatorilor particulari. Pentru a asigura siguranța apei aparatul **trebuie** să fie racordat la rețeaua de curent.
2. Această garanție de răspundere este valabilă pe toată durata de viață a aparatului.
3. Premisa dreptului de garanție este ca aparatul cu Aqua-Stop să fi fost instalat și racordat profesional conform instrucțiunilor de utilizare. Aceasta include și prelungirea Aqua-Stop (accesoriu original) montată reglementar. Garanția noastră nu se extinde asupra conductelor și armăturilor defecte până la racordul Aqua-Stop la robinetul cu apă.
4. Aparatele cu Aqua-Stop nu trebuie de regulă să fie supravegheate în timpul funcționării și nici nu trebuie asigurate după aceea prin închiderea robinetului de apă. Totuși în cazul unei absențe îndelungate din casa dvs. de ex. în cazul unui concediu de câteva săptămâni, robinetul trebuie închis.

BSH Hausgeräte GmbH

Carl-Wery-Straße 34  
81739 München, Germany

### Comandă de reparație și consultanță în caz de defecțiune

Datele de contact ale tuturor țărilor le găsiți în lista de servicii pentru clienți anexată.

Internet: [www.siemens-home.com](http://www.siemens-home.com)

Produs de BSH Hausgeräte GmbH sub licență Siemens AG



**9001231659** ro (9607) 640EG