

# manual de instrucciones

**Máquina de lavar roupa  
3TI...V0**

pt Manual de utilização e de instalação

 **Balay**  
www.balay.es

## A sua nova máquina de lavar roupa

Optou por uma máquina de lavar roupa da marca Balay.

Por favor, consagre alguns minutos para ler este manual e conheça as vantagens da sua máquina de lavar roupa.

Para corresponder ao alto nível de qualidade da marca Balay, todas as máquinas de lavar roupa que saem da nossa fábrica são cuidadosamente testadas relativamente ao seu funcionamento e perfeitas condições.

Para mais informações sobre os nossos produtos, acessórios, peças de substituição e serviços, visite o nosso site [www.balay.es](http://www.balay.es) ou consulte os nossos centros de Assistência Técnica.

Se o manual de utilização e de instalação descrever diferentes modelos, será chamado à atenção para as diferenças nos respetivos pontos.



Colocar a máquina de lavar em funcionamento apenas após ter lido este manual de utilização e de instalação!

## Regras de apresentação

### ⚠ Aviso!

Esta combinação de símbolo e palavra de sinalização faz referência a uma situação potencialmente perigosa. A não observância pode levar à morte ou causar ferimentos.

### Atenção!

Esta palavra de sinalização faz referência a uma situação potencialmente perigosa. A não observância pode levar a danos materiais e ambientais.

### Nota/dica

Notas para a utilização ideal do aparelho/informações úteis.

### 1. 2. 3./a) b) c)








Os passos a executar são apresentados através de números ou letras.

■ / -

As enumerações são apresentadas através de um quadrado ou um travessão.

# Índice

	<b>Utilização pretendida</b> . . . . .	<b>5</b>
	<b>Instruções de segurança</b> . . . . .	<b>6</b>
	Crianças/pessoas/animais . . . . .	6
	Instalação . . . . .	8
	Funcionamento . . . . .	10
	Limpeza/manutenção . . . . .	12
	<b>Proteção do meio ambiente</b> . . . . .	<b>14</b>
	Embalagem/Aparelho usado . . . . .	14
	Indicações sobre poupança . . . . .	14
	<b>Instalar e ligar</b> . . . . .	<b>15</b>
	Equipamento fornecido . . . . .	15
	Instruções de segurança . . . . .	16
	Superfície de instalação . . . . .	16
	Instalação sobre as calhas . . . . .	16
	Instalação / montagem por baixo de uma bancada alta . . . . .	17
	Instalação em cima de um pedestal ou de uma palete em madeira . . . . .	17
	Colocar em cima de um pedestal com gaveta . . . . .	17
	Retirar os dispositivos de segurança para transporte . . . . .	18
	Mangueiras e cabos . . . . .	19
	Admissão de água . . . . .	20
	Escoamento de água . . . . .	21
	Alinhamento . . . . .	21
	Ligação elétrica . . . . .	22
	Instalação do aparelho . . . . .	23
	Antes da primeira lavagem . . . . .	28
	Transporte . . . . .	29
	<b>Familiarização com o aparelho</b> . . . . .	<b>30</b>
	Máquina de lavar roupa . . . . .	30
	TimeLight (conforme o modelo) . . . . .	30
	Painel de comandos . . . . .	31
	Painel de indicações . . . . .	32
	<b>Roupa</b> . . . . .	<b>33</b>
	Preparar a roupa . . . . .	33
	Separar a roupa . . . . .	33
	Lavagem com goma . . . . .	34
	Tingir/Descolorir . . . . .	34
	Manter na água . . . . .	34
	<b>Detergente</b> . . . . .	<b>35</b>
	Seleção adequada do detergente . . . . .	35
	Poupar energia e detergente . . . . .	35
	<b>Pré-regulações dos programas</b> . . . . .	<b>36</b>
	Rotação de centrifugação . . . . .	36
	Terminado em . . . . .	36
	<b>Regulações de programas adicionais</b> . . . . .	<b>37</b>
	rápido/eco . . . . .	37
	<b>Operar o aparelho</b> . . . . .	<b>38</b>
	Preparar a máquina de roupa . . . . .	38
	Selecionar o programa/ Ligar o aparelho . . . . .	38
	Alterar as pré-regulações dos programas . . . . .	38
	Selecionar regulações de programas adicionais . . . . .	38
	Colocar a roupa no tambor . . . . .	39
	Dosear e deitar detergente e produto de tratamento adicional . . . . .	39
	Iniciar o programa . . . . .	40
	Protecção.crianças . . . . .	40
	Colocar +Carga . . . . .	41
	Alterar o programa . . . . .	41
	Cancelar o programa . . . . .	41
	Fim do programa em caso paragem de lavagem . . . . .	42
	Fim do programa . . . . .	42
	Retirar a roupa e desligar o aparelho . . . . .	42

	<b>Sensores . . . . .</b>	<b>43</b>
	Identificação da carga . . . . .	43
	Sistema de controlo de desequilíbrio . . . . .	43
	VoltCheck . . . . .	43
	<b>Regulação dos sinais . . . . .</b>	<b>44</b>
	<b>Limpeza e manutenção . . . . .</b>	<b>45</b>
	Estrutura da máquina/Painel de comandos . . . . .	45
	Tambor . . . . .	45
	Descalcificação . . . . .	45
	Gaveta do detergente e respetiva estrutura . . . . .	46
	Bomba de escoamento obstruída, esvaziamento de emergência . . . . .	47
	Mangueira de escoamento entupida no sifão . . . . .	48
	Filtro de rede na admissão de água entupido . . . . .	48
	<b>Anomalias, o que fazer? . . . . .</b>	<b>50</b>
	Desbloqueio de emergência . . . . .	50
	Indicações no painel de indicações . . . . .	51
	Anomalias, o que fazer? . . . . .	52
	<b>Assistência Técnica . . . . .</b>	<b>54</b>
	<b>Dados Técnicos . . . . .</b>	<b>54</b>
	<b>Garantia Aqua-Stop . . . . .</b>	<b>55</b>



## Utilização pretendida

- Este aparelho destina-se exclusivamente a uma utilização doméstica privada.
- Não instale nem opere este aparelho em locais que possam ficar sujeitos a condições de gelo e/ou no exterior. O aparelho poderá ficar danificado, caso água residual congele no seu interior. Se as mangueiras congelarem, poderão apresentar ruturas/rebentar.
- Este aparelho só pode ser usado para a lavagem de roupa doméstica, nomeadamente peças laváveis à máquina e lãs laváveis à mão (ver etiqueta na peça). A utilização do aparelho para qualquer outro fim encontra-se fora do âmbito da sua aplicação prevista e é proibida.
- Este aparelho é adequado para uma operação com água da rede pública e detergentes disponíveis no mercado, bem como produtos de tratamento (têm de ser adequados para máquinas de lavar roupa).
- O aparelho destina-se a ser usado até uma altura máxima de 4000 metros acima do nível do mar.

### Antes de ligar o aparelho:

Certifique-se de que não há danos visíveis no aparelho. Não opere o aparelho, caso ele esteja danificado. Caso tenha algum problema, contacte o seu revendedor especializado ou o nosso serviço de assistência técnica.

Leia e siga as instruções de operação e de instalação, bem como todas as restantes informações que acompanham este aparelho.

Guarde os documentos para uma utilização posterior ou para futuros proprietários.

## **Instruções de segurança**

As seguintes informações de segurança e advertências são disponibilizadas para protegê-lo contra ferimentos e evitar danos materiais no meio envolvente.

No entanto, é importante adotar as precauções necessárias e agir com cuidado durante a instalação, manutenção, limpeza e operação do aparelho.

### **Crianças/pessoas/animais**

#### **Aviso**

#### **Risco de morte!**

Crianças e outras pessoas incapazes de avaliar os riscos associados à utilização do aparelho podem ferir-se ou colocar-se em situações que impliquem risco de vida. Tenha, por isso, em atenção:

- O aparelho pode ser utilizado por crianças com idade superior a 8 anos e por pessoas com capacidades físicas, sensoriais ou mentais reduzidas, ou com falta de experiência ou conhecimento, desde que as mesmas sejam supervisionadas ou tenham recebido instruções sobre a utilização segura do aparelho e tenham compreendido os potenciais riscos associados à utilização do aparelho.
- As crianças não devem brincar com este aparelho.
- Não deixe que as crianças limpem ou efetuem a manutenção deste aparelho sem supervisão.
- Mantenha as crianças com idade inferior a 3 anos e os animais afastados deste aparelho.
- Não deixe o aparelho sem supervisão quando crianças ou outras pessoas incapazes de avaliar os riscos se encontram nas proximidades.

**⚠ Aviso****Risco de morte!**

As crianças podem trancar-se no interior dos aparelhos e ficar numa situação que implique risco de vida.

- Não coloque o aparelho atrás de uma porta, pois tal pode obstruir a porta do aparelho ou impedir que ela abra por completo.
- Quando o aparelho atingir o fim da sua vida útil, retire a ficha da tomada **antes** de cortar o cabo de alimentação e, em seguida, destrua o bloqueio na porta do aparelho.

**⚠ Aviso****Risco de asfixia!**

As crianças podem ficar presas na embalagem/película de plástico ou componentes da embalagem, caso lhes seja permitido brincar com eles, ou podem puxá-los sobre as suas cabeças e sufocar.

Mantenha a embalagem, a película de plástico e os componentes da embalagem afastados das crianças.

**⚠ Aviso****Risco de intoxicação!**

Se ingeridos, os detergentes e produtos de conservação podem resultar em intoxicação. Se os ingerir acidentalmente, consulte um médico. Mantenha os detergentes e os produtos de conservação fora do alcance das crianças.

**⚠ Aviso****Risco de queimaduras!**

Ao lavar a altas temperaturas, o óculo na porta do aparelho fica quente.

Não deixe que as crianças toquem na porta do aparelho, quando esta estiver quente.

**⚠ Aviso****Irritação ocular/da pele!**

O contacto com detergentes ou produtos de conservação pode causar irritação ocular/da pele. Lave minuciosamente os olhos/a pele, caso entre(m) em contacto com detergentes ou produtos de conservação. Mantenha os detergentes e os produtos de conservação fora do alcance das crianças.

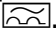
## Instalação

### **Aviso**

#### **Risco de choque elétrico/ incêndio/danos materiais/ danos no aparelho!**

A instalação incorreta do aparelho pode revelar-se perigosa. Certifique-se de que:

- A tensão de rede na sua tomada corresponde à tensão nominal especificada no aparelho (placa de identificação). As potências de ligação e a potência necessária do fusível encontram-se especificadas na placa de identificação.
- O aparelho só está ligado a uma fonte de corrente alternada através de uma tomada com ligação à terra e homologada no país, corretamente instalada.
- A ficha de rede e a tomada de ligação à terra são compatíveis e o sistema de ligação à terra foi corretamente instalado.
- A secção transversal do cabo é suficientemente grande.
- A ficha de rede está sempre acessível.

- Se utilizar um disjuntor de corrente residual, utilize apenas um que possua a seguinte marca: . A presença desta marca é a única forma de assegurar que o disjuntor cumpre todos os regulamentos aplicáveis.

### **Aviso**

#### **Risco de choque elétrico/ incêndio/danos materiais/ danos no aparelho!**

Se o cabo de alimentação do aparelho for alterado ou danificado, tal pode resultar em choque elétrico, curto-circuito ou incêndio provocado pelo sobreaquecimento.

O cabo de alimentação não pode ser dobrado, esmagado ou alterado, nem pode entrar em contacto com quaisquer fontes de calor.

### **Aviso**

#### **Risco de incêndio/danos materiais/danos no aparelho!**

A utilização de extensões ou tomadas múltiplas pode resultar em incêndio devido a sobreaquecimento ou curto-circuito.

Ligue o aparelho diretamente a uma tomada ligada à terra corretamente instalada. Não utilize extensões, tomadas múltiplas ou acopladores multidirecionais.



 **Aviso****Risco de ferimentos/danos materiais/danos no aparelho!**

- O aparelho pode vibrar ou mover-se durante a operação, o que pode resultar em ferimentos ou danos materiais. Coloque o aparelho numa superfície limpa, uniforme e sólida, e, usando um nível de bolha, nivele-o com a base aparafusada.
- Se pegar em quaisquer peças salientes do aparelho (p. ex., a porta do aparelho), com o intuito de o levantar ou deslocar, estas peças podem partir e causar ferimentos. Não pegue em quaisquer peças salientes do aparelho para deslocar o mesmo.

 **Aviso****Risco de ferimentos!**

- O aparelho é muito pesado. Levantar o aparelho pode resultar em ferimentos. Não levante o aparelho por si mesmo.
- O aparelho tem arestas vivas nas quais pode cortar as mãos. Não pegue no aparelho pelas suas arestas vivas. Use luvas de proteção para levantar o aparelho.

- Se as mangueiras e os cabos de alimentação não estiverem corretamente instalados, eles poderão constituir um perigo de tropeço, o que pode resultar em ferimentos. Instale as mangueiras e os cabos de modo a que não constituam um perigo de tropeço.

**Atenção!****Danos materiais/danos no aparelho**

- Se a pressão da água for demasiado alta ou demasiado baixa, o aparelho pode não ser capaz de funcionar corretamente, o que também poderá resultar em danos materiais ou danos no aparelho. Certifique-se de que a pressão da água na instalação de abastecimento de água é de, pelo menos, 100 kPa (1 bar), e não excede 1000 kPa (10 bar).
- Se as mangueiras de água forem alteradas ou danificadas, tal pode resultar em danos materiais ou danos no aparelho. As mangueiras de água não podem ser dobradas, esmagadas, alteradas ou cortadas.

- A utilização de mangueiras fornecidas por terceiros para ligar o abastecimento de água pode resultar em danos materiais ou danos no aparelho.  
Utilize exclusivamente as mangueiras fornecidas com o aparelho ou mangueiras de substituição genuínas.
- Para efetuar o transporte, o aparelho é fixo com dispositivos de bloqueio para transporte. Se os dispositivos de bloqueio para transporte não forem removidos antes do funcionamento do aparelho, tal pode resultar em danos no aparelho.  
É importante que todos os dispositivos de bloqueio para transporte sejam removidos por completo antes de utilizar o aparelho pela primeira vez. Certifique-se de que guarda estes dispositivos de bloqueio para transporte separadamente. É importante que volte a instalar os dispositivos de bloqueio para transporte, caso seja necessário transportar o aparelho, por forma a impedir que o aparelho sofra danos de transporte.

## Funcionamento

### **Aviso**

#### **Risco de explosões/incêndio!**

Roupa pré-tratada com agentes de limpeza que contenham solventes, como, p. ex., tiranódoas / solventes de limpeza, pode causar uma explosão no tambor.

Enxague a roupa minuciosamente com água antes de a lavar na máquina.

### **Aviso**

#### **Risco de intoxicação!**

Fumos tóxicos podem ser libertados por agentes de limpeza que contenham solventes, como, p. ex., solventes de limpeza. Não utilize agentes de limpeza que contenham solventes.

### **Aviso**

#### **Risco de ferimentos!**

- Se apoiar o seu peso/sentar sobre a porta da máquina quando esta estiver aberta, o aparelho pode tombar e causar ferimentos. Não apoie o seu peso sobre a porta do aparelho quando esta estiver aberta.
- Se subir para cima do aparelho, o tampo pode partir e causar ferimentos. Não suba para cima do aparelho.

- Se colocar as mãos no tambor enquanto ele ainda estiver a rodar, poderá sofrer ferimentos nas mãos. Espere até o tambor ter parado de rodar.

 **Aviso**

**Risco de escaldadura!**

Se estiver a lavar a altas temperaturas, existe risco de escaldadura, caso entre em contacto com a solução quente à base de detergente (p. ex., ao escoar água quente para um lavatório).

Não toque na solução à base de detergente.

 **Aviso**

**Irritação ocular/da pele!**

Detergente e produtos de conservação podem espalhar-se, caso a gaveta para detergente seja aberta enquanto o aparelho estiver em funcionamento.

Lave minuciosamente os olhos/a pele, caso entre(m) em contacto com detergentes ou produtos de conservação. Se os ingerir acidentalmente, consulte um médico.

**Atenção!**

**Danos materiais/danos no aparelho**

- Se a quantidade de roupa no aparelho exceder a sua capacidade de carga máxima, o aparelho pode não ser capaz de funcionar corretamente, o que também poderá resultar em danos materiais ou danos no aparelho.

Não exceda a capacidade de carga máxima de roupa seca. Certifique-se de que cumpre as capacidades de carga máximas especificadas para cada programa.

- Se deitar a quantidade errada de detergente ou agente de limpeza no aparelho, tal pode resultar em danos materiais ou danos no aparelho. Utilize detergentes/produtos de conservação/agentes de limpeza e amaciadores em conformidade com as instruções do fabricante.

## Limpeza/manutenção

### **Aviso**

#### **Risco de morte!**

O aparelho é operado eletricamente. Há risco de choque elétrico, caso entre em contacto com componentes ligados. Tenha, por isso, em atenção:

- Desligue o aparelho. Desligue o aparelho da fonte de alimentação (retire a ficha).
- Nunca segure na ficha de rede com as mãos molhadas.
- Ao retirar a ficha de rede da tomada, segure sempre na própria ficha e nunca no cabo de alimentação, caso contrário poderá danificar o cabo de alimentação.
- Não efetue quaisquer modificações técnicas no aparelho ou nas suas características.
- Reparações ou quaisquer outros trabalhos no aparelho só podem ser realizados pela nossa Assistência técnica ou por um electricista. O mesmo se aplica à substituição do cabo de alimentação (se necessário).
- É possível encomendar cabos de alimentação de substituição junto da nossa Assistência técnica.

### **Aviso**

#### **Risco de intoxicação!**

Fumos tóxicos podem ser libertados por agentes de limpeza que contenham solventes, como, p. ex., solventes de limpeza. Não utilize agentes de limpeza que contenham solventes.

### **Aviso**

#### **Risco de choque elétrico/danos materiais/danos no aparelho!**

Se a humidade penetrar no aparelho, tal pode causar um curto-circuito.

Não utilize uma lavadora de alta pressão ou um aparelho de limpeza a vapor para limpar o seu aparelho.

### **Aviso**

#### **Risco de ferimentos/danos materiais/danos no aparelho!**

A utilização de peças de substituição e acessórios fornecidos por terceiros é perigosa e pode resultar em ferimentos, danos materiais ou danos no aparelho. Por razões de segurança, utilize exclusivamente peças de substituições e acessórios genuínos.

**Atenção!****Danos materiais/danos no aparelho**

Agentes de limpeza e agentes para o pré-tratamento de roupa (p. ex., tira-nódoas, sprays de pré-lavagem, etc.) podem causar danos, caso entrem em contacto com as superfícies do aparelho. Tenha, por isso, em atenção:

- Não deixe que estes agentes entrem em contacto com as superfícies do aparelho.
- Limpe o aparelho unicamente com água e um pano macio e húmido.
- Remova imediatamente quaisquer resíduos de detergente, spray ou outros.



## Proteção do meio ambiente

### Embalagem/Aparelho usado



Eliminar a embalagem de forma ecológica. Este aparelho está marcado em conformidade com a Directiva 2012/19/UE relativa aos resíduos de equipamentos eléctricos e electrónicos (waste electrical and electronic equipment - WEEE). A directiva estabelece o quadro para a criação de um sistema de recolha e valorização dos equipamentos usados válido em todos os Estados Membros da União Europeia.

- **Modo de poupança de energia:** a iluminação do painel de indicações e TimeLight\* (indicação ótica no piso → *Página 40*) apagam-se após alguns minutos. A tecla de início pisca. Para ativar a iluminação, seleccione uma tecla qualquer. O modo de poupança de energia não será ativado se um programa estiver em curso.  
\* conforme o modelo
- Caso a roupa seja seca em seguida no secador de roupa, seleccionar a velocidade de centrifugação de acordo com o manual do fabricante do secador.

### Indicações sobre poupança

- Utilizar a carga máxima de roupa do respetivo programa.  
Tabela de programas → Folha anexa às instruções de utilização e de instalação
- Lavar a roupa com sujidade normal sem pré-lavagem.
- As temperaturas seleccionáveis referem-se aos símbolos de lavagem nos tecidos. As temperaturas indicadas na máquina podem divergir, para assegurar uma combinação perfeita de poupança de energia e resultado de lavagem.

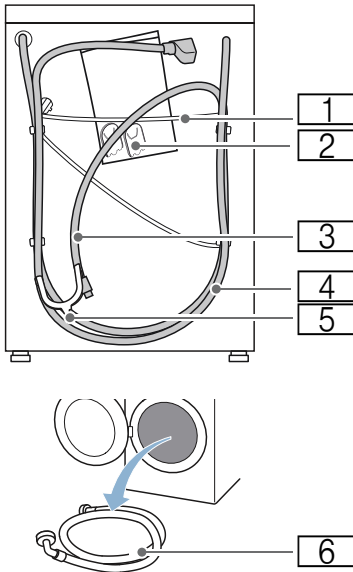
## Instalar e ligar

### Equipamento fornecido

**Conselho:** Verifique:

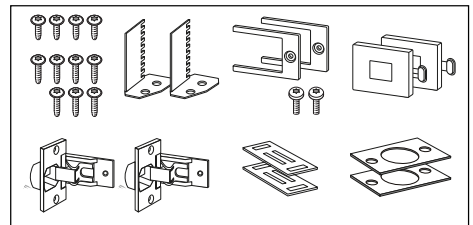
- a máquina quanto a danos de transporte. Jamais coloque em funcionamento uma máquina danificada.
- se todos os acessórios estão completos.

Em caso de reclamações, contacte o comerciante a quem comprou o aparelho ou a nossa Assistência Técnica.



- 1 Cabo elétrico
  - 2 Bolsa:
    - Manual de utilização e de instalação
    - Índice de Assistência Técnica\*
    - Garantia\*
    - Tampas para as aberturas depois da remoção dos dispositivos de segurança de transporte
    - Braçadeira de mangueira para fixação da mangueira de escoamento da água no sifão
  - 3 Mangueira de escoamento da água
  - 4 Mangueira de admissão de água dos modelos com Aquastop
  - 5 Cotovelo para fixação da mangueira de escoamento da água
  - 6 Mangueira de admissão de água dos modelos Standard/Aqua-Secure
- \* conforme o modelo

### Peças para a montagem → *Página 23*



### Ferramentas úteis

- Nível de bolha de ar para alinhar
- Chave de fendas com:
  - Abertura da chave 13 para soltar os dispositivos de segurança para transporte e
  - Abertura da chave 17 para alinhar os pés do aparelho

## Instruções de segurança

### **⚠ Aviso**

#### **Perigo de ferimentos!!**

- A máquina de lavar roupa é muito pesada. Elevar/transportar a máquina com cuidado.
- No caso de levantar a máquina de lavar roupa nos componentes salientes (por exemplo, óculo), estes podem quebrar e causar ferimentos. Não levantar a máquina de lavar roupa nos componentes salientes.
- Uma colocação incorreta das mangueiras e dos cabos elétricos provoca perigo de tropeçamento e de ferimentos. Colocar as mangueiras e os cabos de modo a excluir perigo de tropeçamento.

### **Atenção!**

#### **Danificação do aparelho**

As mangueiras geladas podem fissurar/ rebentar.

Não instalar a máquina de lavar roupa em locais com perigo de gelo e/ou ao ar livre.

### **Atenção!**

#### **Danos provocados pela água**

As peças de ligação da mangueira de admissão de água e da mangueira de escoamento de água estão sob grande pressão. Para evitar fugas ou danos causados por água, respeitar obrigatoriamente as instruções deste capítulo.

### **Conselhos**

- Além das indicações aqui mencionadas, também podem ser válidos regulamentos específicos da respetiva companhia das águas e da eletricidade.
- Em caso de dúvida, pedir a um técnico especializado para efetuar a ligação.

## Superfície de instalação

**Conselho:** O equilíbrio é importante, para que a máquina de lavar roupa não se desloque!

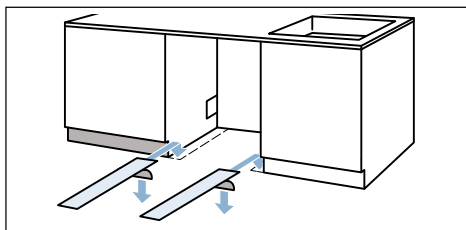
- A superfície de instalação deve ser sólida e plana.
- Não são adequados fundos/ pavimentos moles.

## Instalação sobre as calhas

As calhas facilitam-lhe a inserção do aparelho no nicho para encastrar.

Pode encomendar as calhas junto do seu revendedor especializado / da sua Assistência Técnica através do n.º de peça de substituição: 66 1827.

**Conselho:** Antes de inserir o aparelho, humedeça as calhas com uma mistura de água e detergente. Não utilize gorduras e/ou óleos.

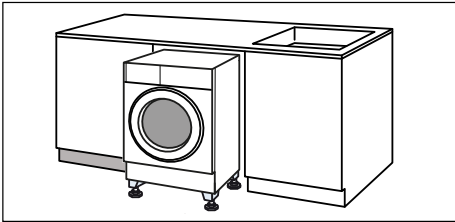




## Instalação / montagem por baixo de uma bancada alta

Ao instalar / montar o aparelho por baixo de uma bancada alta, pode compensar a folga entre a tampa do aparelho e a bancada com pés do aparelho mais altos.

N.º de encomenda para módulo de elevação: WZ 20441, WMZ 20441, Z 7060X1



## Instalação em cima de um pedestal ou de uma paleta em madeira

### Atenção!

#### Danificação do aparelho

Na centrifugação, a máquina de lavar roupa pode deslocar-se e cair do pedestal.

Fixar completamente os pés do aparelho da máquina de lavar roupa com ligadores de fixação.

Ref.<sup>a</sup> WMZ 2200, WX 9756, Z 7080X0

**Conselho:** Quando colocada sobre uma paleta em madeira, instalar a máquina:

- de preferência numa esquina,
- sobre uma placa de madeira impermeabilizada (com 30 mm de espessura mínima) aparafusada ao chão.

## Colocar em cima de um pedestal com gaveta

Pedestal n.º de encomenda: WMZ 20490, WZ 20490, WZ 20510, WZ 20520

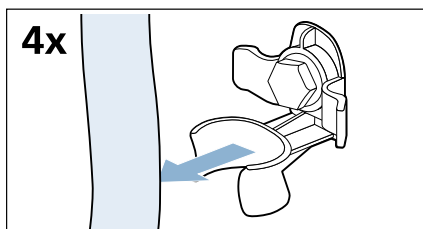
## Retirar os dispositivos de segurança para transporte

### Atenção!

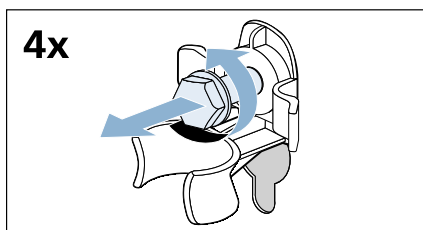
#### Danificação do aparelho

- A máquina está protegida com dispositivos de segurança para transporte. Os dispositivos de segurança para transporte não removidos podem danificar a máquina de lavar roupa, por exemplo o tambor, durante o funcionamento. Remover obrigatoriamente e guardar os 4 dispositivos de segurança para transporte antes da primeira utilização.
- Para evitar danos de transporte, é obrigatório montar novamente os dispositivos de segurança para transporte antes de cada transporte.

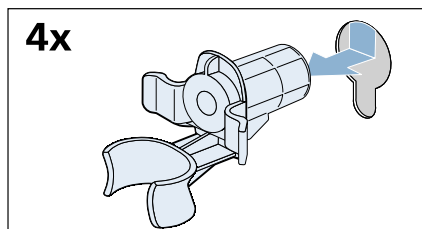
1. Retire as mangueiras dos suportes.



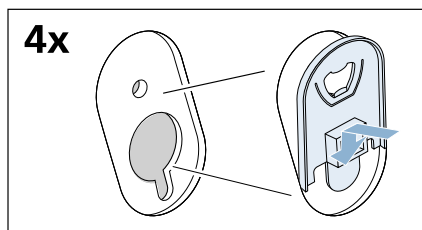
2. Desaperte todos os 4 parafusos dos dispositivos de segurança para transporte e retire-os com uma chave SW13.



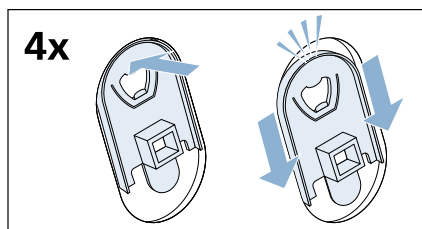
3. Retire as mangas. Retire o cabo elétrico dos suportes.



4. Aplique as capas de cobertura.



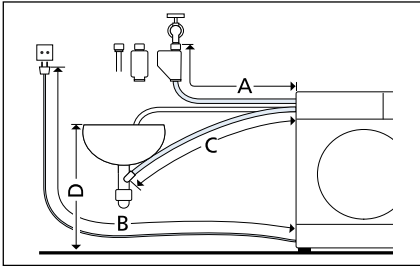
5. Pressione bem a parte superior das capas de cobertura e empurre-as, simultaneamente, para baixo até os ganchos engatarem de modo audível.



Guarde os parafusos e as mangas para um transporte posterior. → *Página 29*

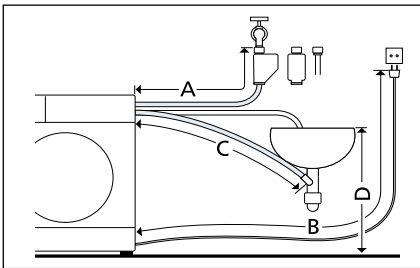
## Mangueiras e cabos

### ■ Ligação à esquerda



- A 205 cm
- B 150 cm
- C 164 cm
- D máx. 100 cm

### ■ Ligação à direita



- A 160 cm
- B 195 cm
- C 215 cm
- D máx. 100 cm

**Conselho:** Pode encomendar uma extensão para a mangueira de admissão Aquastop ou de água fria (aprox. 2,50 m) junto do seu revendedor especializado / da sua Assistência Técnica.

N.º de encomenda WMZ 2380,  
WZ 10130, CZ 11350, Z 7070X0

## Admissão de água

### Aviso

#### Perigo de morte!

No contacto com peças condutoras de tensão existe perigo de choque elétrico. Não mergulhe a válvula de segurança Aquastop em água (contém uma válvula elétrica).

### Conselhos

- Opere a máquina de lavar roupa apenas com água potável fria.
- Não ligue a máquina à torneira misturadora de um termoacumulador sem pressão.
- Utilize apenas a mangueira de admissão fornecida ou comprada num comércio especializado autorizado, não utilize nenhuma mangueira usada.
- Não vinque nem entale a mangueira de admissão da água.
- Não altere (cortar, separar) a mangueira de admissão da água (a resistência já não é garantida).
- Aperte as uniões roscadas à mão. Aperte demasiado com uma ferramenta (alicate) pode danificar as roscas.

### Pressão ideal da água da rede

**mínima** 100 kPa (1 bar)

**máxima** 1000 kPa (10 bar)

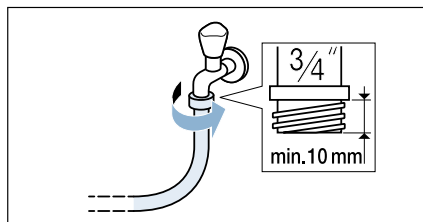
Débito mínimo de 8 l/min com a torneira da água aberta.

Em caso de pressão da água mais elevada, monte uma válvula redutora de pressão a montante.

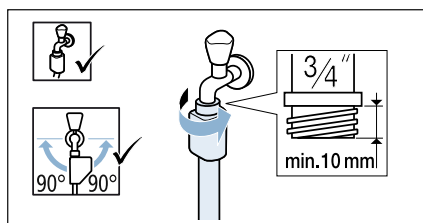
### Ligação

Ligue a mangueira de admissão de água à torneira da água (26,4 mm = 3/4") e ao aparelho (nos modelos com Aquastop não é necessário, instalação fixa):

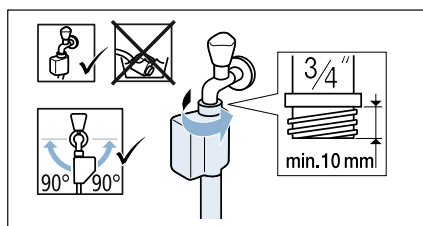
- à torneira da água  
– Modelo: **Standard**



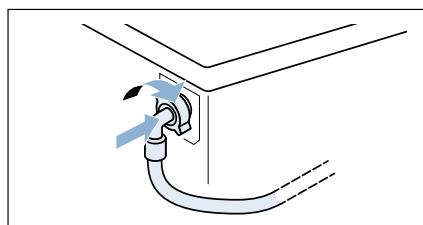
- Modelo: **Aqua-Secure**



- Modelo: **Aquastop**



- ao aparelho  
Modelo: Standard e Aqua-Secure



**Conselho:** Abra cuidadosamente a torneira da água, verificando se os pontos de união estão bem vedados. As uniões roscadas estão sujeitas à pressão presente nas canalizações da água.

## Escoamento de água

### **⚠️ Aviso**

#### **Perigo de queimaduras!**

Em caso de lavagem com elevadas temperaturas, podem surgir queimaduras no contacto com a água de lavagem quente, por exemplo, no escoamento da água de lavagem quente para um lavatório. Não toque na água de lavagem quente.

### **Atenção!**

#### **Danos provocados pela água**

Se, devido à elevada pressão da água no escoamento, a mangueira de escoamento escorregar do lavatório ou do ponto de ligação, a água derramada pode causar danos. Proteger a mangueira de escoamento contra escorregamento.

### **Atenção!**

#### **Danificação do aparelho/Danificação dos têxteis**

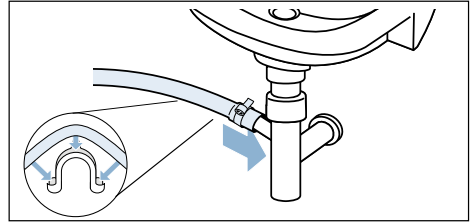
Se a extremidade da mangueira de escoamento for mergulhada na água escoada, a água pode ser reaspirada para o aparelho e danificar o aparelho/ os têxteis.

Ter em atenção:

- a tampa do ralo não pode bloquear o escoamento do lavatório.
- a extremidade da mangueira de escoamento não pode mergulhar na água escoada.
- a água deve escoar suficientemente rápido.

**Conselho:** Não vincar ou esticar a mangueira de escoamento da água.

## Ligação a um sifão



### **Desnivelamento entre a superfície de instalação e o escoamento**

- para os modelos Aqua-Secure, Standard mín. 60 cm - máx. 100 cm,
- para o modelo Aqua-Stop 0 - máx. 100 cm.

## Alinhamento

Uma forte formação de ruído, vibrações e "deslocamentos" podem ser consequências de um alinhamento incorreto.

Todos os quatro pés do aparelho devem estar bem fixados no chão. O aparelho não pode oscilar.

Verifique o nivelamento do aparelho com o auxílio de um nível de bolha de ar e, se necessário, corrija o nivelamento ajustando os pés do aparelho.

O aparelho não pode ficar encostado às paredes laterais do nicho para encastrar.

As contraporcas dos pés dianteiros do aparelho têm de estar firmemente enroscadas contra o corpo do mesmo, com uma chave SW17.

## Ligação elétrica



### Aviso

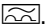
#### Perigo de morte!

No contacto com peças em tensão existe perigo de choque elétrico.

- Nunca segurar na ficha com as mãos molhadas.
- Retirar sempre o cabo elétrico puxando pela ficha e nunca pelo cabo, porque pode ficar danificado.
- Nunca retirar a ficha durante o funcionamento.

Respeitar as seguintes indicações:

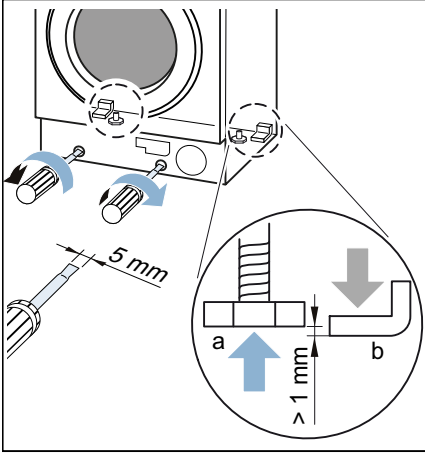
### Conselhos

- A tensão elétrica e a indicação da tensão na máquina de lavar roupa (placa do aparelho) devem corresponder.  
A potência de ligação e o disjuntor necessário devem estar indicados na placa do aparelho.
- A ligação da máquina de lavar roupa só pode ser efetuada através de tomadas de corrente alternada com contacto de segurança corretamente instaladas.
- A ficha e a tomada são compatíveis.
- A secção transversal do cabo é suficiente.
- A ligação à terra é efetuada corretamente.
- A mudança do cabo elétrico (caso necessário) só é efetuada por um electricista. O cabo elétrico de substituição pode ser adquirido na Assistência Técnica.
- Não são utilizadas fichas múltiplas/acoplamentos múltiplos e extensões.
- Na utilização de um disjuntor de corrente de fuga é utilizado apenas um tipo com este sinal . Só este sinal garante o cumprimento das normas atualmente em vigor.
- O acesso à ficha é fácil.

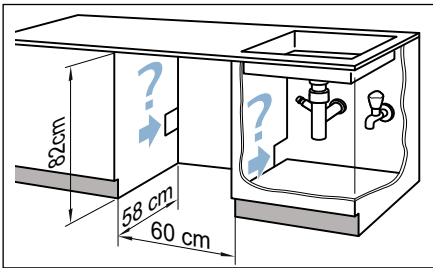
- O cabo de alimentação não pode ser dobrado, esmagado, modificado ou cortado.
- O cabo de alimentação não pode entrar em contacto com fontes de calor.

## Instalação do aparelho

1. Para facilitar a inserção do aparelho, enrosque os pés traseiros do aparelho (a) até o aparelho estar sobre os patins (b).

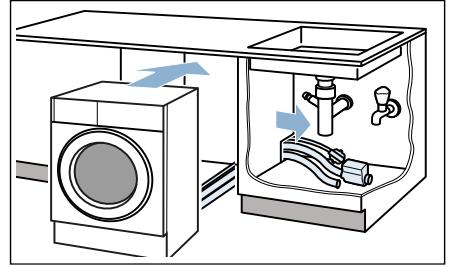


2. Prepare o nicho para encastrar.

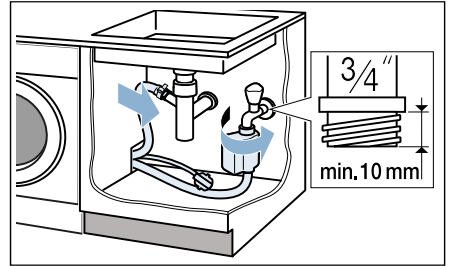


3. Instale o cabo elétrico e as mangueiras. Insira o aparelho e reaperte o cabo elétrico e as mangueiras.

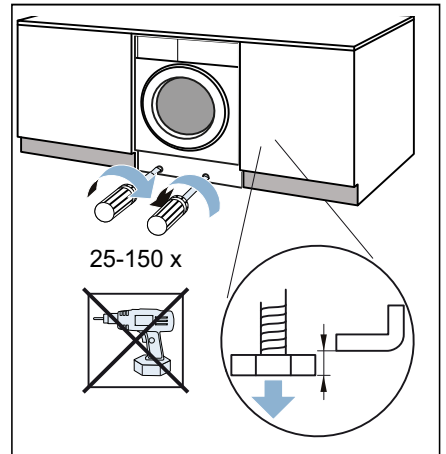
**Conselho:** Certifique-se de que o cabo elétrico e as mangueiras não ficam presos entre a parede traseira do aparelho e a parede.



4. Ligue as mangueiras. → *Página 20*, → *Página 21*

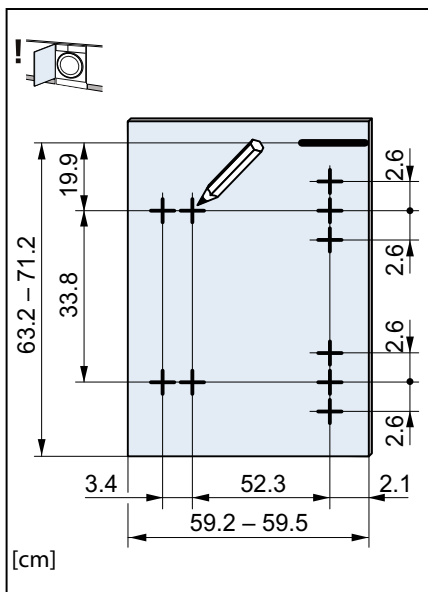
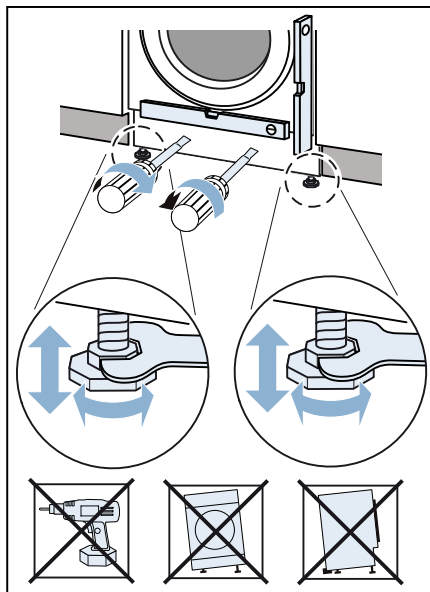


5. Para funcionar, o aparelho tem de estar sobre os quatro pés do aparelho; para isso, desenrosque os pés traseiros.



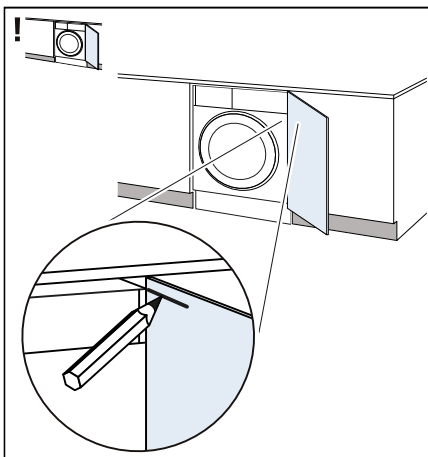
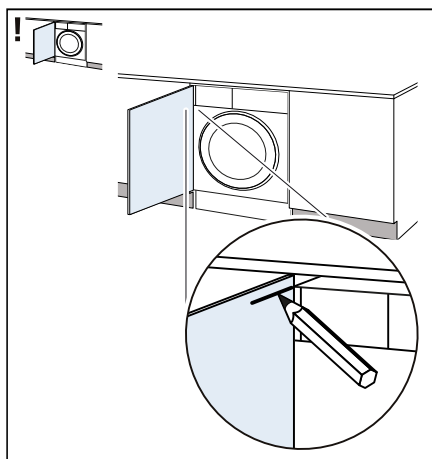
**pt** Instalar e ligar

6. Nivele o aparelho com um nível de bolha de ar. → *Página 21*

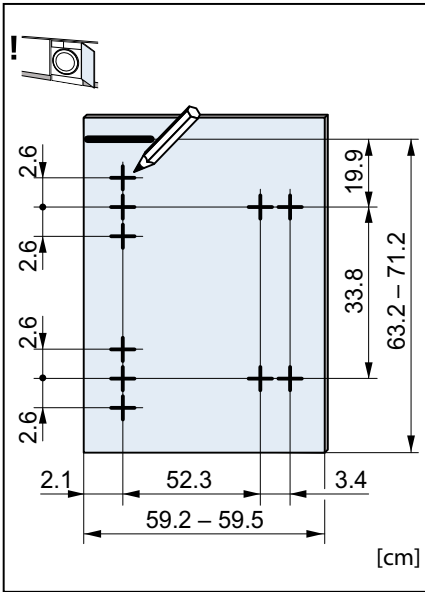


- Dobradiça à direita

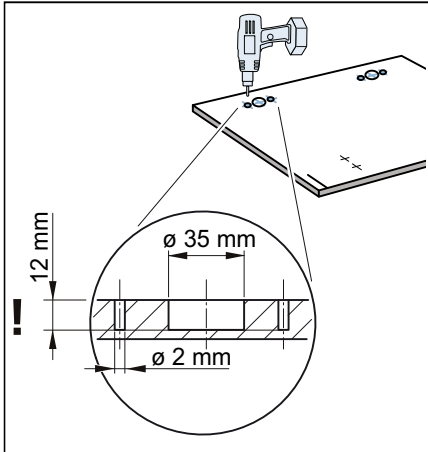
7. Encoste a porta do móvel ao aparelho, à altura pretendida, e assinale a aresta superior do aparelho no interior da porta.  
- Dobradiça à esquerda



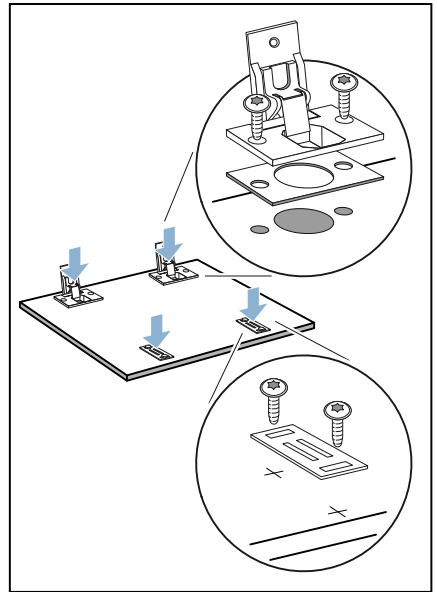




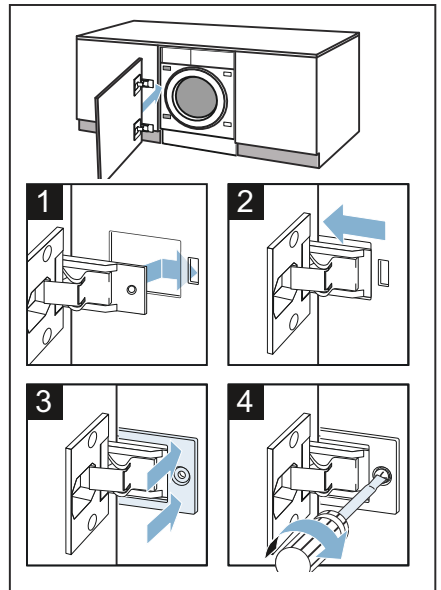
8. Faça furos. Utilize uma broca para fazer um furo com 35 mm de  $\phi$ .



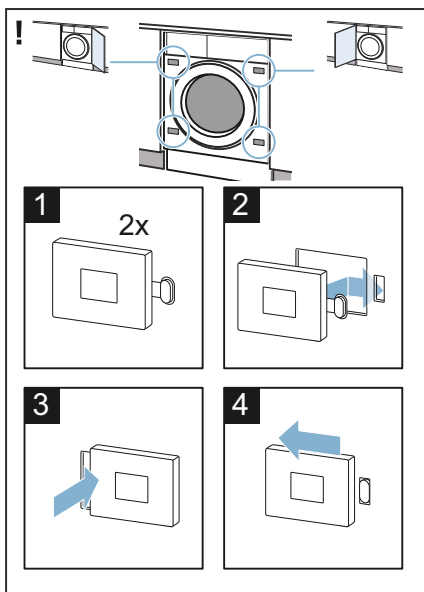
9. Insira as dobradiças nos orifícios broqueados e aparafuse. Aparafuse as contraplacas dos fechos magnéticos.



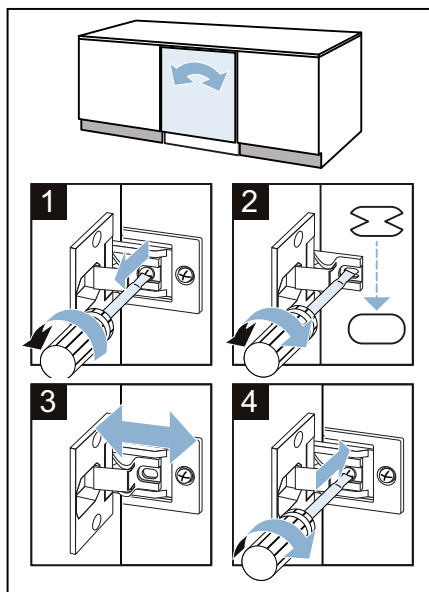
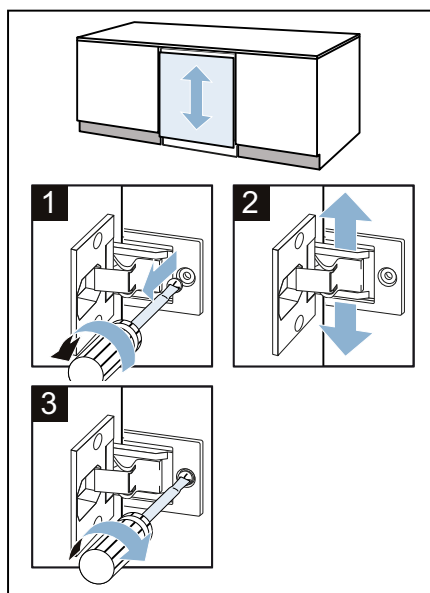
10. Insira as dobradiças no aparelho (1 + 2), insira a calha de cobertura (3) e aparafuse-a (4).



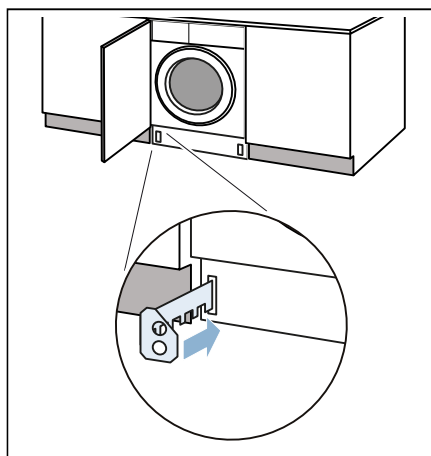
**11.** Insira os fechos magnéticos no aparelho.

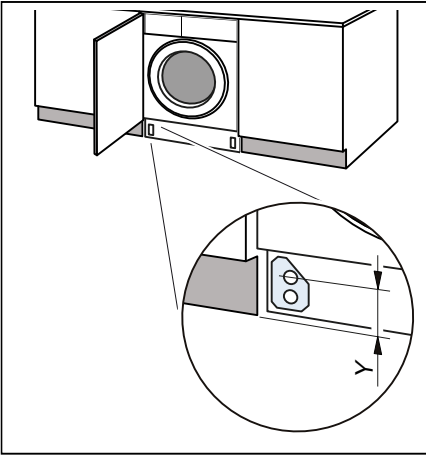


**12.** Alinhe a porta do móvel.

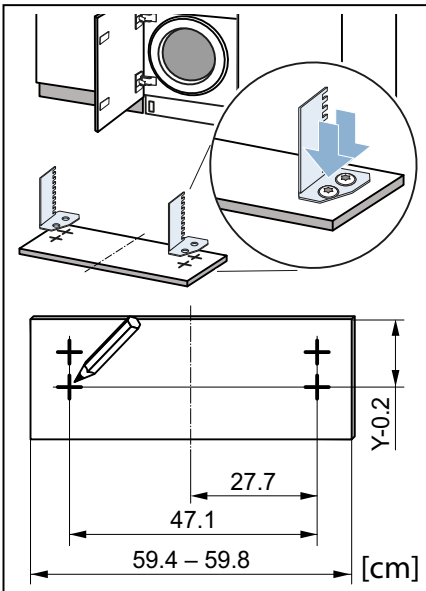


**13.** Insira o distanciador do painel de base.





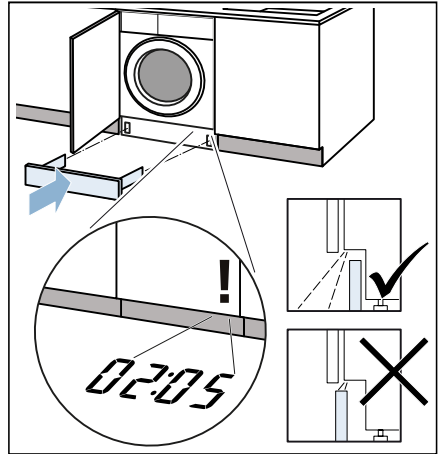
15. Aparafuse o distanciador de acordo com as medidas.



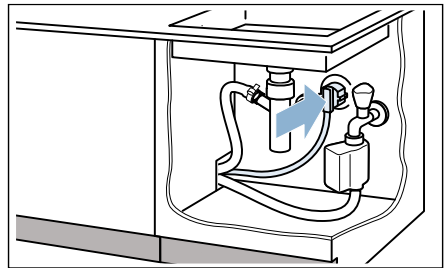
16. Insira o painel de base.

**Conselho:** Com o painel de base puxado para a frente ou em caso de montagem ao alto com a parte dianteira dos móveis a terminar de forma rematada com o aparelho, TimeLight\* (indicação ótica no piso) não está visível.

\*conforme o modelo



17. Introduza a ficha na tomada.



A instalação do seu aparelho está agora concluída.

## Antes da primeira lavagem

Antes de sair da fábrica, a máquina de lavar roupa foi minuciosamente testada. Para eliminar possíveis restos de água de ensaio, lave a primeira vez **sem** roupa.

**Conselho:** A máquina de lavar roupa **deve ser corretamente instalada** e **ligada**. a partir da → *Página 15*

### Trabalhos preparativos:

1. Ligue a ficha à tomada.
2. Abra a torneira da água.

### Executar o programa sem roupa:

1. Ligue o aparelho.
2. Feche o óculo (não coloque nenhuma roupa!).
3. Regule o programa **algodão 90 °C**.
4. Abra a gaveta do detergente.
5. Introduza aprox. 1 litro de água no compartimento **II**.
6. Introduza detergente convencional em pó no compartimento **II**.

**Conselho:** Para evitar a formação de espuma, utilize apenas metade da quantidade de detergente recomendada. Não utilize detergente para lãs ou roupa delicada.

7. Feche a gaveta do detergente.
8. Selecione a tecla início/pausa + carga.
9. No fim do programa, desligue o aparelho.

**A sua máquina de lavar roupa está agora operacional.**

## Transporte

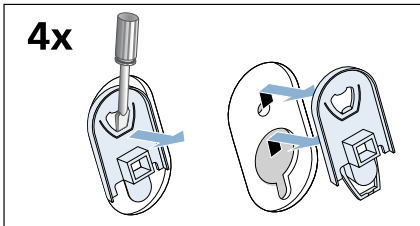
p.ex., em caso de mudança de casa

### Trabalhos preparativos:

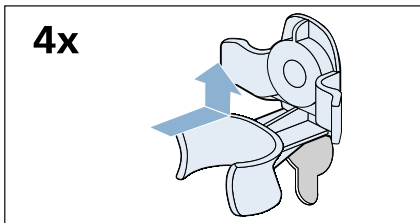
1. Fechar a torneira da água.
2. Retirar a pressão da água na mangueira de admissão:  
→ *Página 48*; limpar e efetuar a manutenção - filtro obstruído na admissão de água
3. Desligar a máquina de lavar roupa da rede elétrica.
4. escoar a água de lavagem restante:  
→ *Página 47*; limpar e efetuar manutenção - bomba da água de lavagem obstruída, esvaziamento de emergência
5. Desmontar as mangueiras.

### Montar os dispositivos de segurança para transporte:

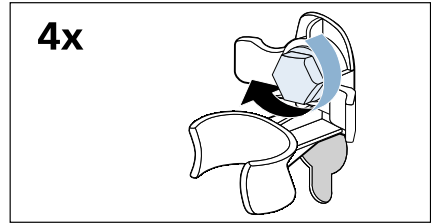
1. Retire as tampas e guarde-as. Utilize uma chave de fendas.



2. Coloque as 4 mangas. O cabo elétrico pode ser fixado nos suportes.




3. Coloque os parafusos dos dispositivos de segurança para transporte e aperte-os com uma chave SW13.



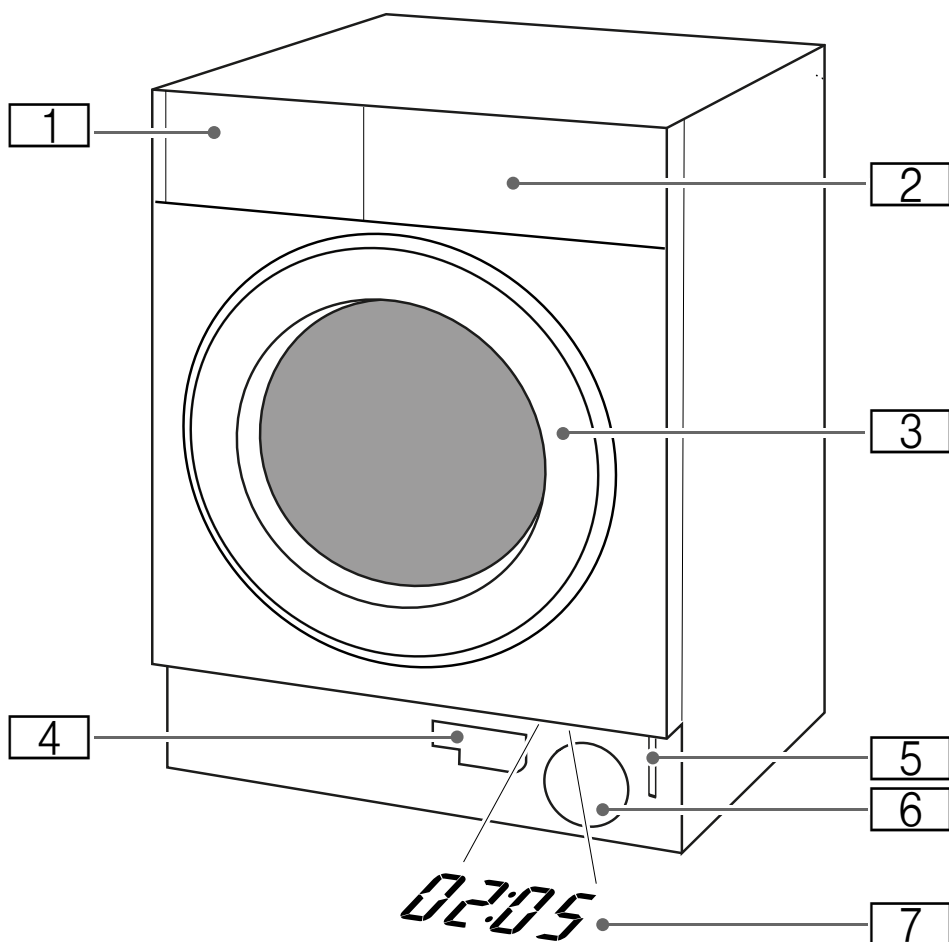
### Antes de nova colocação em funcionamento:

#### Conselhos

- eliminar **obrigatoriamente** os dispositivos de segurança para transporte!
- deitar cerca de 1 litro de água no compartimento II, selecionar e iniciar o programa  **escoamento/desaguar**. Deste modo evita que na próxima lavagem escorra detergente não utilizado para o esgoto.

## Familiarização com o aparelho

### Máquina de lavar roupa



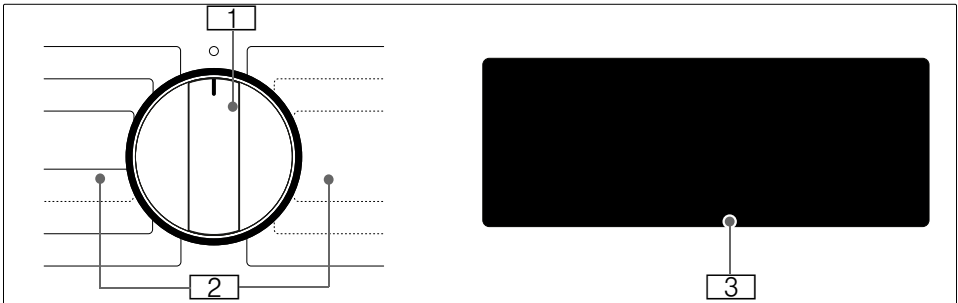
- 1** Gaveta para detergente
- 2** Painel de comandos e de indicações
- 3** Óculo com pega
- 4** Mangueira de esvaziamento
- 5** Desbloqueio de emergência
- 6** Bomba de escoamento
- 7** TimeLight

#### **TimeLight (conforme o modelo)**

Quando o aparelho está ligado, surge uma indicação ótica para informações sobre o programa no piso, por baixo da porta do móvel.

→ Página 44

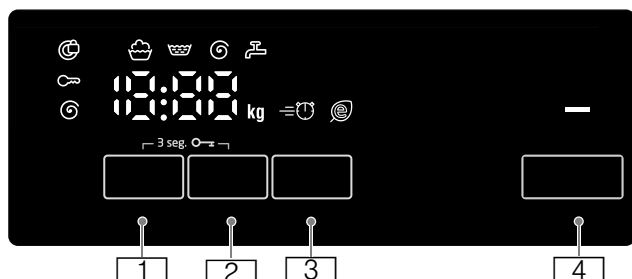
## Painel de comandos



- 1** **Seletor de programas:**  
para selecionar um programa e para ligar e desligar a máquina de lavar roupa a partir da posição de **Desligar** (○);
- 2** **Programas**  
Pode encontrar um resumo de todos os programas na folha anexa às instruções de utilização e de instalação.
- 3** **Painel de indicações** para regulações e informações

## Painel de indicações

No painel de indicações recebe informações sobre o programa selecionado e possíveis regulações.



Teclas	Indicações para valores de regulação	Regulação
[1]	0 - 1400*, - - -	velocidade de centrifugação; 0 = sem centrifugação, - - - = paragem no enxaguamento
[2]	1 - 24 h	Termina em
[3]	≡ ⌚ @	rápido/eco
[4]	início/pausa + carga	para iniciar, interromper (p. ex., colocar mais roupa) e cancelar um programa
[1] + [2]	3 seg. 🔑	Protecção.crianças / bloqueio do painel de comandos
* velocidade máxima de centrifugação depende do aparelho		

outras indicações	Informação sobre
🧺🧺⌚ End - - - ⌚	Estado do programa: Lavagem Enxaguamento Centrifugação Fim do programa Fim do programa em caso de paragem no enxaguamento
🔒	Óculo trancado
🚰	Torneira da água fechada / pressão de água demasiado baixa
⌚ : ⌚	Duração do programa, p. ex., 1:51; Termina em, p. ex., → 8.5 h; carga recomendada, p. ex., 8.0 kg*; estado do programa, p. ex., End
* indicação conforme o modelo	





## Roupa

### Preparar a roupa

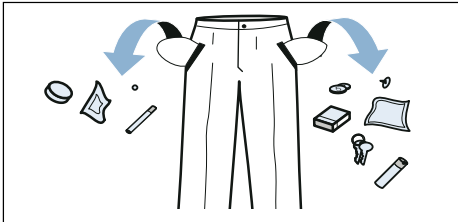
#### Atenção!

#### Danificação do aparelho/danificação dos tecidos

Corpos estranhos (p. ex., moedas, clips, agulhas, pregos) podem danificar a roupa ou componentes da máquina de lavar roupa.

Tenha em atenção as seguintes indicações na preparação da sua roupa:

- Esvazie os bolsos.



- Retire todos os objetos metálicos (clips, etc.).
- Lave roupa delicada (meias, sutiãs com aros etc.) dentro da rede/saco.
- Feche os fechos de correr, abotoe as fronhas.
- Escove a areia dos bolsos e das dobras.
- Retire as argolas das cortinas ou feche-as na rede/saco.

### Separar a roupa

Separar a roupa segundo as indicações dos cuidados a ter e as indicações do fabricante nas etiquetas de acordo com:

- Tipo de tecido/fibra
  - Cor
- Conselho:** A roupa pode debotar ou não ficar bem lavada. Lavar a roupa branca e a roupa de cor separadamente.  
Lavar separadamente pela primeira vez a roupa de cor nova.


- Grau de sujidade  
Lavar em conjunto a roupa com o mesmo grau de sujidade. Pode encontrar alguns exemplos para o grau de sujidade em → *Página 35*.
  - **Ligeira:** Sem pré-lavagem, eventualmente selecionar a regulação **speed**
  - **Normal**
  - **Forte:** Colocar menos quantidade de roupa, selecionar programa com pré-lavagem
  - **Nódoas:** Remover/pré-tratar as nódoas enquanto ainda estão frescas. Começar por molhar com uma solução de água e sabão/sem esfregar. Lavar seguidamente as peças de roupa com o programa correspondente. Algumas nódoas difíceis/secas só conseguem ser removidas após várias lavagens.
- Símbolos nas etiquetas da roupa
 

**Conselho:** Os números nos símbolos indicam a temperatura de lavagem máxima.

  - ☰ Adequado para o processo de lavagem normal; por exemplo, o programa Algodão
  - ☱ Necessário um processo de lavagem delicado; por exemplo, o programa Roupa de tratamento fácil
  - ☲ Necessário processo de lavagem particularmente delicado; por exemplo, o programa Roupa delicada/Sedas
  - ☴ Adequado para roupa de lavagem à mão; por exemplo, o programa ☞ Lã
  - ☒ Não lavar a roupa na máquina.

## Lavagem com goma

**Conselho:** A roupa não deve ser tratada com amaciador.

É possível engomar sobretudo na lavagem e no programa de algodão recorrendo a goma líquida. Colocar a dose de goma de acordo com as instruções do fabricante no compartimento  (se necessário, limpar primeiro).

## Tingir/Descolorir

Tingir apenas na dose habitual para utilizadores domésticos. O sal pode atacar o aço inoxidável! Respeitar as especificações do fabricante da tinta.

**Não** descolorir roupa na máquina de lavar!

## Manter na água

1. Coloque agente de imersão/detergente no compartimento **II** de acordo com as instruções do fabricante.
2. Selecione o programa desejado.
3. Prima o botão início/pausa + carga para iniciar o programa.
4. Após aprox. dez minutos, prima o botão início/pausa + carga para interromper o programa.
5. Depois do tempo de imersão pretendido, prima novamente o botão início/pausa + carga para continuar ou mudar de programa.

### Conselhos

- Coloque uma carga de roupa da mesma cor.
- Não é necessário mais detergente; a solução para imersão é usada para lavar.

## Detergente

### Seleção adequada do detergente


O símbolo de lavagem é determinante para escolher o detergente, a temperatura e o tratamento de lavagem corretos. → também [www.sartex.ch](http://www.sartex.ch)

A página da Internet [www.cleanright.eu](http://www.cleanright.eu) fornece uma multiplicidade de informações úteis sobre detergentes, produtos de tratamento adicionais e produtos de limpeza para uso doméstico.

- **Detergente completo com branqueadores óticos**  
adequado para roupa branca de linho ou algodão lavável a 100 °C  
Programa: Algodón/Algodão / Fria - máx. 90 °C
- **Detergente para roupa de cor sem branqueadores nem branqueadores óticos**  
adequado para roupa de cor de linho ou de algodão  
Programa: Algodón/Algodão / Fria - máx. 60°C
- **Detergente para roupa de cor/roupa delicada sem branqueadores óticos**  
adequado para roupa de cor de fibras de tratamento fácil, tecidos sintéticos  
Programa: Sintéticos / Fria - máx. 60°C
- **Detergente para roupa delicada**  
adequado para tecidos suaves e delicados, seda ou viscose  
Programa: Delicado/Seda / Fria - máx. 40°C
- **Detergente para lãs**  
adequado para lãs  
Programa: Lana/Lã / Fria - máx. 40°C

## Poupar energia e detergente

No caso de roupa pouco ou normalmente suja, é possível reduzir energia (reduzindo a temperatura de lavagem) e detergente.

Poupar	Grau de sujidade/Indicação
Temperatura e quantidade de detergente reduzidos segundo a recomendação de dosagem 	<b>ligeira</b> Sem sujidades nem manchas perceptíveis. As peças ganharam odor corporal, p.ex.: <ul style="list-style-type: none"> <li>■ vestuário leve de verão/desportivo (usado poucas horas)</li> <li>■ T-shirts, camisas, blusas (usadas até 1 dia)</li> <li>■ Roupa de cama e toalhas de convidados (usadas 1 dia)</li> </ul>
	<b>normal</b> Sujidade visível/ou pequenas manchas leves detetáveis, p.ex.: <ul style="list-style-type: none"> <li>■ T-shirts, camisas, blusas (transpiradas, usadas várias vezes)</li> <li>■ Toalhas, roupa de cama (usadas até 1 semana)</li> </ul>
	<b>muito suja</b> Sujidades e/ou manchas claramente visíveis, p. ex., panos da loiça, roupa de bebé, roupa de trabalho
Temperatura conforme a etiqueta da roupa e quantidade de detergente conforme a dose recomendada para roupa muito suja	

**Conselho:** Na dosagem de todos os detergentes/produtos adicionais/produtos de tratamento e produtos de limpeza, respeitar as instruções do fabricante e as indicações.

→ *Página 39*

## P+ Pré-regulações dos programas

As pré-regulações do programa são apresentadas no painel de indicações após a seleção do programa.

As pré-regulações podem ser alteradas. Para tal, selecionar a respetiva tecla as vezes necessárias até surgir no painel de indicações o valor de regulação desejado.

**Conselho:** Se mantiver as teclas mais tempo premidas, os valores de regulação passam automaticamente para o último valor. Selecionar a tecla novamente para poder alterar outra vez os valores de regulação.

Pode encontrar um resumo de todas as regulações de programa possíveis na folha anexa às instruções de utilização e de instalação.

### Rotação de centrifugação

(centrif. ☺)

Antes e durante o programa, é possível alterar a velocidade de centrifugação (em rotações por minuto (r.p.m.)) previamente regulada, consoante o avanço do programa.

**Regulação 0** : Sem centrifugação final, a água é apenas escoada. A roupa permanece molhada dentro do tambor, p. ex. para roupa que não deva ser sujeita a centrifugação.

**Regulação - - -**: Paragem de enxaguamento = sem centrifugação final, a roupa permanece na água após o último enxaguamento.

É possível selecionar Paragem de enxaguamento para impedir a formação de rugas, quando no fim do programa a roupa não é retirada de imediato da máquina de lavar roupa.

Para continuar/terminar o programa  
→ *Página 42*

A velocidade de centrifugação máxima regulável depende do programa e modelo selecionados.

### Terminado em

(pr.diferida →)

**Antes do início do programa**, pode pré-selecionar o fim do programa (tempo que falta para terminar) em intervalos de hora a hora (h=hora) até, no máximo, 24 horas.

Para tal:

1. Selecionar o programa.  
Será indicada a duração do programa selecionado p. ex. **2:30** (horas:minutos).
2. Premir a tecla **Terminado em** as vezes necessárias até ser indicada a regulação desejada.
3. Selecionar a tecla início/pausa + carga.  
O programa é iniciado.  
No painel de indicações, é apresentado o número de horas selecionado, p. ex. **8h** e iniciada a contagem decrescente, até que o programa de lavagem inicie. Depois será indicada a duração do programa.

**Conselho:** A duração do programa é adaptada automaticamente ao programa em curso. Determinados fatores podem influenciar a duração do programa, p. ex.:

- As regulações do programa
- A dose de detergente (se necessário, ciclos de enxaguamento adicionais devido a formação de espuma),
- A carga/tipo de tecidos (níveis diferentes de absorção de água),
- Os desequilíbrios (p. ex. lençóis ajustáveis) são compensados por repetidos arranques de centrifugação,
- Oscilações da tensão elétrica,
- Pressão da água (velocidade da admissão).

**Após o início do programa**, pode alterar da seguinte forma o número de horas pré-selecionado:

1. Selecionar a tecla início/pausa + carga.
2. Com a tecla **Terminado em**, alterar o número de horas.
3. Selecionar a tecla início/pausa + carga.

**Após o início do programa**, é possível colocar ou retirar roupa conforme a necessidade. → *Página 41*

## **P+** Regulações de programas adicionais

Pode encontrar um resumo de todas as regulações adicionais possíveis na folha anexa às instruções de utilização e de instalação.

As regulações variam em função do modelo.

### **rápido/eco**

(≡⏸/⏻)

Tecla com duas possibilidades de regulação para adaptar o programa selecionado:

#### ■ **speed**

Para lavar em menos tempo com um efeito de lavagem semelhante mas com maior consumo energético em relação ao programa selecionado sem regulação rápido/eco.

**Conselho:** Não exceder a carga máxima.

#### ■ **eco**

Lavagem energeticamente otimizada através de redução da temperatura com eficiência de lavagem comparável ao programa selecionado sem regulação rápido/eco.

Para o efeito, selecionar a tecla. Primeiro, é-lhe oferecida a regulação **speed**. Selecionar novamente a tecla e a regulação **eco** fica ativa. O respetivo símbolo acende-se no visor quando a regulação se encontra ativa.

Selecionar novamente a tecla e então deixa de estar ativa qualquer regulação.

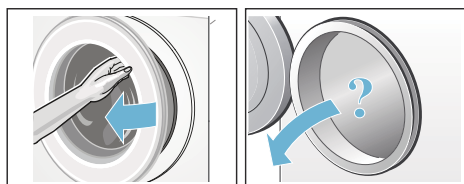


## Operar o aparelho

### Preparar a máquina de roupa

**Conselho:** A máquina de lavar roupa **deve ser corretamente instalada e ligada.** a partir da → *Página 15*

1. Ligar a ficha à tomada.
2. Abrir a torneira da água.
3. Abrir o óculo.
4. Verificar se o tambor está completamente vazio. Eventualmente esvaziar.



### Selecionar o programa/Ligar o aparelho

**Conselho:** Se tiver ativado o fecho de segurança para crianças, terá de desativá-lo antes de regular um programa.

Selecione o programa desejado com o seletor de programas. É possível rodar nos dois sentidos.

O aparelho está ligado.

Com o óculo aberto, surgem no painel de indicações e TimeLight\* (se a indicação ótica no piso estiver ativada e visível) informações sobre o programa selecionado.

\*conforme o modelo

**Iluminação interior do tambor:** após ter ligado o aparelho, após ter aberto e fechado o óculo, assim como após o início do programa, o tambor será iluminado. A iluminação apaga-se automaticamente.

### Alterar as pré-regulações dos programas

Pode utilizar ou alterar as pré-regulações para este ciclo de lavagem.

Para o efeito, prima a tecla correspondente as vezes necessárias até ser indicada a regulação desejada.

As regulações ficam ativas sem confirmação.

Não são conservadas após o desligamento da máquina de lavar roupa.

Pré-regulações do programa  
→ *Página 36*

### Selecionar regulações de programas adicionais

Selecionando regulações adicionais, é possível adaptar ainda melhor o processo de lavagem aos lotes de roupa.

As regulações podem ser ativadas ou desativadas dependendo do avanço do programa.

As lâmpadas indicadoras das teclas acendem quando a regulação está ativa.

As regulações não são conservadas após o desligamento da máquina de lavar roupa.

Regulações de programas adicionais  
→ *Página 37*

## Colocar a roupa no tambor



### Aviso

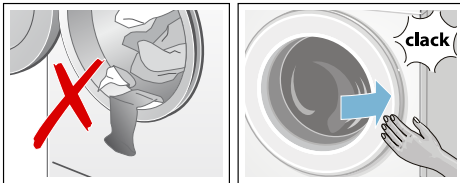
#### Perigo de morte!

Peças de roupa pré-tratadas com produtos de limpeza contendo diluentes, por exemplo, tira-nódoas/benzina podem, depois de serem colocadas na máquina, causar uma explosão.

Lavar bem à mão previamente as peças de roupa.

### Conselhos

- Misturar peças de roupa grandes e pequenas. As peças de roupa de tamanhos diferentes distribuem-se melhor durante a centrifugação. Peças de roupa do mesmo tamanho podem causar desequilíbrios.
  - Ter em atenção a carga de roupa máxima indicada. Uma carga roupa excessiva reduz o resultado de lavagem e favorece a formação de vincos.
1. Coloque no tambor as peças de roupa previamente separadas e desdobradas.
  2. Ter atenção para não entalar as peças de roupa pequenas entre o óculo e a borracha do óculo e fechar o óculo.



## Dosear e deitar detergente e produto de tratamento adicional

### Atenção!

#### Danificação do aparelho

O produto de limpeza e o agente de pré-tratamento da roupa (p. ex., anti-nódoas, pulverizador de pré-lavagem, ...) podem danificar as superfícies da máquina de lavar roupa por contacto. Não colocar estes produtos em contacto com as superfícies da máquina de lavar roupa. Limpar de imediato eventuais restos de pulverização e outros resíduos/pingos com um pano húmido.

### Dosagem

Dosear o detergente e o produto de tratamento adicional segundo:

- a dureza da água; informação na sua companhia de fornecimento de água
- as indicações do fabricante na embalagem
- a quantidade de roupa
- o grau de sujidade → *Página 35*

### Adicionar detergente



### Aviso

#### Irritações oculares/da pele!

O detergente/produto de tratamento pode salpicar se a gaveta do detergente for aberta durante o funcionamento.

Abrir a gaveta com cuidado.

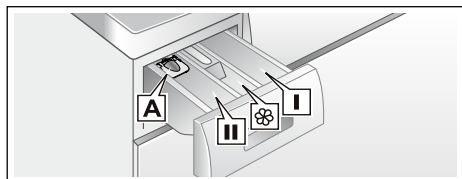
Lavar bem os olhos e a pele em caso de contacto com o detergente/produto de tratamento adicional.


Em caso de ingestão inadvertida, consultar o médico.

**Conselho:** Diluir em água amaciadores e produtos anti-deformação que sejam espessos, para impedir entupimentos.

## pt Operar o aparelho

Deitar o detergente e o produto de tratamento adicional nos respetivos compartimentos:



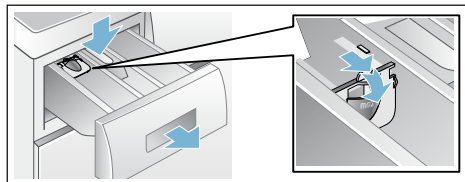
Auxiliar de dosagem <b>A</b>	para detergente líquido
Compartimento <b>II</b>	Detergente para a lavagem principal, agente anti-calcário, branqueador, produto anti-nódoas
Compartimento 	Amaciador, goma, Não exceder a marca <b>max</b>
Compartimento <b>I</b>	Detergente para pré-lavagem

1. Puxar a gaveta do detergente até ao batente.
2. Deitar o detergente e/ou o produto de tratamento adicional.
3. Fechar a gaveta para detergente.

### Doseador para detergente líquido

Posicionar o doseador para a dosagem do detergente líquido:

1. Puxar a gaveta para detergente para fora. Pressionar o dispositivo para baixo e retirar a gaveta completamente para fora.
2. Empurrar o doseador para a frente, rebater e encaixar.
3. Inserir novamente a gaveta.



**Conselho:** Não utilizar o doseador em caso de detergente em gel e em pó, nos programas com pré-lavagem ou quando está selecionado o tempo que falta para terminar.

## Iniciar o programa

Selecione a tecla início/pausa + carga. A lâmpada indicadora acende-se e o programa é iniciado.

No painel de indicações e TimeLight\*, durante o programa, é indicado o tempo Termina em ou, após o início do programa de lavagem, são indicados a duração do programa e os símbolos de avanço do programa.

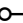
Painel de indicações → *Página 32*

TimeLight\* → *Página 30*


\* conforme o modelo


Se desejar bloquear o programa contra alterações acidentais, selecione o fecho de segurança para crianças conforme se descreve a seguir.

## Protecção.crianças


(3 seg. )

É possível proteger a máquina de lavar roupa contra alterações inadvertidas das funções reguladas. Para o efeito, ativar o fecho de segurança para crianças após a partida do programa.

Para **ativar/desativar**, selecionar simultaneamente as teclas **Rotação de centrifugação** e **Terminado em** durante aprox. 3 segundos. No painel de indicações surge o símbolo .

-  acende: O fecho de segurança para crianças está ativo.



-  pisca: O fecho de segurança para crianças está ativo e o seletor de programas foi desregulado. Para desativar o fecho de segurança para crianças, colocar novamente o seletor de programas no programa inicial. O símbolo acende novamente.

**Conselho:** Para evitar uma interrupção do programa, não rodar o seletor de programas a partir da posição de desligar.

**Conselho:** O fecho de segurança para crianças continua ativo depois de concluído o programa e desligado o aparelho. Terá sempre de desativá-lo, quando pretender iniciar um novo programa.



## Colocar + Carga

Após o início do programa, é possível colocar ou retirar roupa conforme a necessidade.

Para o efeito, selecionar a tecla início/pausa + carga.

A lâmpada indicadora da tecla início/pausa + carga pisca e a máquina verifica se é possível colocar mais roupa.

Quando, no painel de indicações:

- Se apaga o símbolo , é possível colocar mais roupa.
- Se acende o símbolo , não é possível colocar mais roupa.

**Para continuar com o programa, selecionar a tecla início/pausa + carga.** O programa continua automaticamente.

## Conselhos


- Não deixar o óculo muito tempo aberto ao colocar mais roupa – pode derramar água da roupa já molhada.
- Em caso de nível de água elevado, temperatura elevada ou tambor em rotação, o óculo fica bloqueado por razões de segurança e não é possível colocar mais roupa.
- A indicação de carga não está ativa durante a colocação.

## Alterar o programa

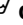
1. Selecionar a tecla início/pausa + carga.
2. Selecionar outro programa.
3. Selecionar a tecla início/pausa + carga. O novo programa inicia desde o princípio.

## Cancelar o programa

Em caso de programas com elevada temperatura:

1. Selecionar a tecla início/pausa + carga.
2. Arrefecer a roupa: Selecionar  **enxaguamento**.
3. Selecionar a tecla início/pausa + carga.

Em caso de programas com temperatura reduzida:

1. Selecionar a tecla início/pausa + carga.
2. Selecionar  **centrif./desaguar**.
3. Selecionar a tecla início/pausa + carga.

## Fim do programa em caso paragem de lavagem

No painel de indicações surge - - - ⑥ e a lâmpada indicadora da tecla inicio/pausa + carga pisca.

Para continuar com o programa:

- Selecionar a tecla inicio/pausa + carga
- Selecionar uma velocidade de centrifugação ou colocar o seletor de programas em ⑥/☰/ **centrif./desaguar** e depois selecionar a tecla inicio/pausa + carga.

## Fim do programa

No painel de indicações surge **End** e a lâmpada indicadora da tecla inicio/pausa + carga está desligada.

O fim do programa é também indicado no piso - se:

conforme o modelo

- TimeLight (indicação ótica) estiver ativado e visível.
- o modo de poupança de energia ainda não estiver ativado.  
→ *Página 14*

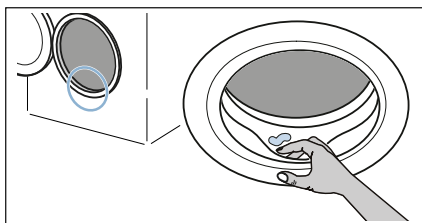
## Retirar a roupa e desligar o aparelho

1. Abra o óculo e retire a roupa.
2. Coloque o seletor de programas em **Desligar** (○). O aparelho está desligado.
3. Feche a torneira da água.

**Conselho:** Não é necessário em caso de modelos com Aquastop.

## Conselhos

- Não esqueça nenhuma peça de roupa no tambor. Pode encolher na próxima lavagem ou tingir.
- Remova corpos estranhos, eventualmente existentes, do tambor e da borracha do óculo – Perigo de ferrugem.
- Seque a borracha do óculo.



- Deixe o óculo e a gaveta do detergente abertos para que a água restante possa secar.
- Espere sempre pelo fim do programa porque o aparelho ainda pode estar bloqueado. Ligue o aparelho e espere o desbloqueio.
- Quando o painel de indicações se apaga no fim do programa, o modo de poupança de energia está ativo. Para ativar, selecione uma tecla qualquer.

## Sensores

### Identificação da carga

Conforme o tipo de têxtil e a carga de roupa, a identificação da carga adapta o consumo da água de forma ideal a cada programa.

### Sistema de controlo de desequilíbrio

O sistema automático de controlo de desequilíbrio deteta desequilíbrios e tenta através de várias tentativas de centrifugação uma distribuição regular da roupa.

Devido a razões de segurança, a velocidade de centrifugação será reduzida em caso de distribuição da roupa desfavorável ou não haverá centrifugação.

**Conselho:** Colocar peças de roupa pequenas e grandes no tambor.

→ *Página 52*

### VoltCheck

consoante o modelo

O sistema de controlo automático deteta quando a tensão é inferior ao permitido. No painel de indicações, piscam os dois pontos da indicação Termina em. → *Página 32*

Quando a tensão de alimentação estiver novamente estável, os dois pontos da indicação Termina em (estado normal) ficam acesos.

Quando é detetada uma tensão inferior à permitida, tal é indicado no programa seguinte com o acender dos três pontos no visor.



**Conselho:** Os níveis de tensão inferiores ao permitido podem p. ex. fazer com que ocorra um prolongamento do programa e/ou o resultado da centrifugação seja insatisfatório.

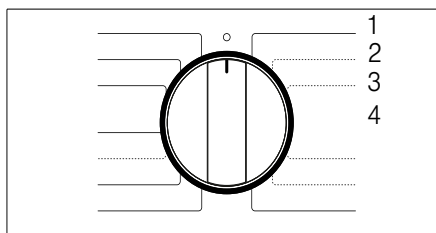
## Regulação dos sinais

Pode alterar as seguintes regulações:

- o volume dos sinais de aviso (p. ex., no fim do programa).
- o volume de som dos sinais das teclas.
- ativar/desativar TimeLight\* (indicação ótica para informações sobre o programa no piso).

\* conforme o modelo

Para alterar as regulações é necessário ativar sempre primeiro o modo de regulação.



### Ativar o modo de regulação

1. Coloque o seletor de programas na posição 1 do programa **algodão**. A máquina de lavar roupa está ligada.
2. Prima a tecla **início/pausa + carga** e rode simultaneamente o seletor de programas para a direita, para a posição 2. Solte a tecla.

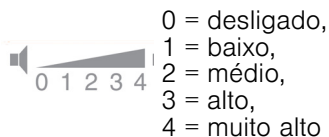
O modo de regulação está ativado e no painel de indicações surge o volume dos sinais de aviso previamente regulado (p. ex. no fim do programa).

### Alterar as regulações

Premindo várias vezes a tecla

**Terminado em**, muda para as posições do seletor de programas:

- **2:** o volume de som dos sinais de aviso e/ou
- **3:** o volume de som dos sinais das teclas



e/ou

- **4:** se o TimeLight\* (indicação ótica para informações sobre o programa no piso) estiver ativado (On) ou desativado (OFF).

\*conforme o modelo

### Terminar o modo de regulação

Pode concluir agora o processo e colocar o seletor de programas em **Desligado** (○). As regulações estão memorizadas.



## Limpeza e manutenção

### **Aviso**

#### **Perigo de morte!**

No contacto com peças em tensão existe perigo de choque elétrico. Desligue o aparelho e retire a ficha.

### **Aviso**

#### **Perigo de intoxicação!**

Produtos de limpeza contendo solventes como, por exemplo, benzina, podem libertar vapores tóxicos. Não utilizar produtos de limpeza contendo solventes.

#### **Atenção!**

#### **Danificação do aparelho**

Produtos de limpeza contendo solventes como, por exemplo, benzina, podem danificar superfícies e componentes da máquina. Não utilizar produtos de limpeza contendo solventes.

#### **Para prevenir a formação de biofilme e odores incomodativos:**

#### **Conselhos**

- Assegure uma boa ventilação no local de instalação da máquina de lavar roupa.
- Deixe o óculo e a caixa de enxaguamento ligeiramente abertos quando a máquina não estiver a ser utilizada.
- Execute ocasionalmente um programa de **algodão 60 °C**, utilizando detergente em pó.

## Estrutura da máquina/Painel de comandos

- Esfregar a estrutura e o painel de comandos com um pano macio e húmido.
- Remover de imediato restos de detergente.
- Proibida a limpeza com jato de água.

## Tambor

Utilize produtos de limpeza sem cloro, não utilize palha d'aço.

Em caso de formação de odores no interior da máquina de lavar roupa ou para limpar o tambor, execute o programa **algodão 90 °C** sem roupa. Para o efeito, utilize detergente em pó.

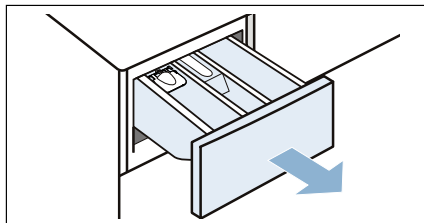
## Descalcificação

Descalcificação desnecessária em caso de dosagem correta do detergente. Se necessário, proceder de acordo com as instruções do fabricante do produto de descalcificação. Os produtos de descalcificação adequados estão disponíveis através do nosso site ou através do nosso Assistência Técnica .  
→ *Página 54*

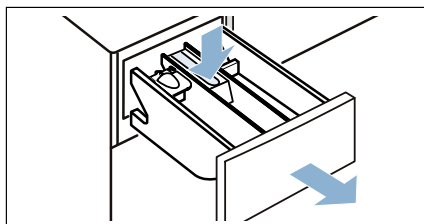
## Gaveta do detergente e respetiva estrutura

Em caso de restos de detergente ou de amaciador:

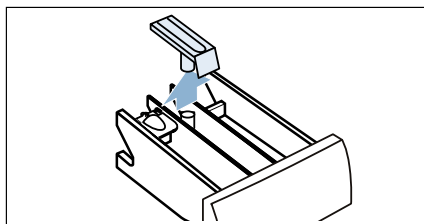
1. Puxe a gaveta para detergente até ao batente.



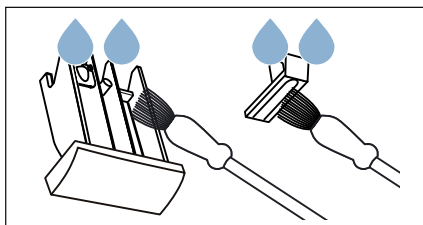
2. Pressione o dispositivo para baixo e retire a gaveta completamente para fora.



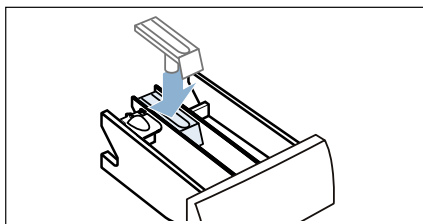
3. Remover o dispositivo da gaveta: pressione com o dedo o dispositivo da gaveta de baixo para cima.



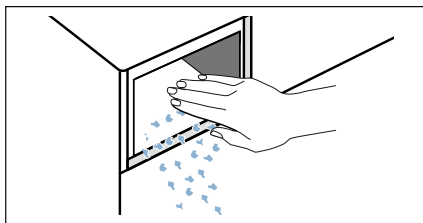
4. Limpe e seque bem a gaveta do detergente e o dispositivo da gaveta com água e uma escova.



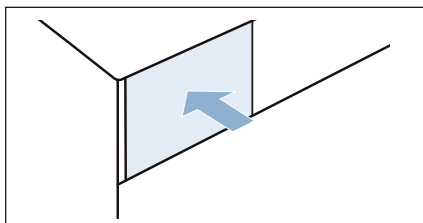
5. Coloque e encaixe o dispositivo da gaveta (encaixe o cilindro no pino-guia).



6. Limpe a estrutura da gaveta do detergente no interior do aparelho.



7. Insira a gaveta do detergente.



**Conselho:** Deixe a gaveta do detergente aberta, para que restos de água possam secar.

## Bomba de escoamento obstruída, esvaziamento de emergência

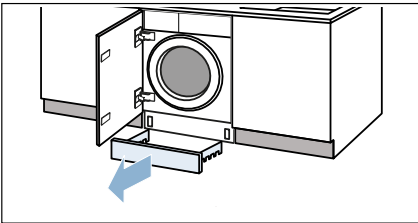
### Aviso

#### Perigo de queimaduras!

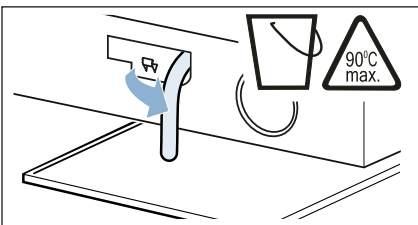
A água das lavagens com elevadas temperaturas fica muito quente. Tocar na água de lavagem quente pode causar queimaduras.

Deixe arrefecer a água de lavagem.

1. Feche a torneira da água para que não entre mais água que tenha de ser drenada através da bomba de escoamento.
2. Desligue o aparelho. Retire a ficha da tomada.
3. Retire o rodapé.



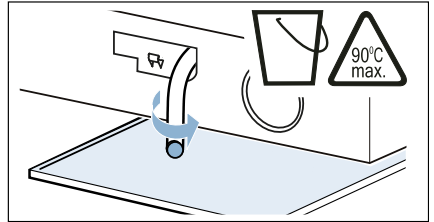
4. Retire a mangueira de esvaziamento do suporte.



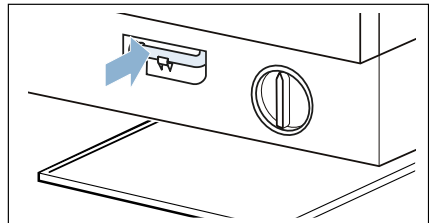
5. Retire a tampa de fecho e deixe correr a água para um recipiente adequado.



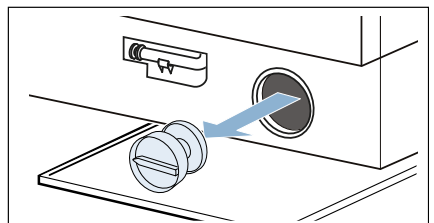
6. Recoloque a tampa de fecho.



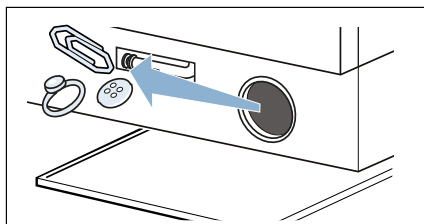
7. Coloque a mangueira de esvaziamento no suporte.



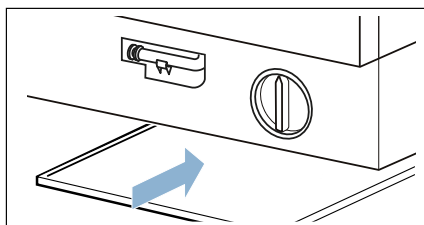
8. Desenrosque cuidadosamente a tampa da bomba e deixe sair a água restante.



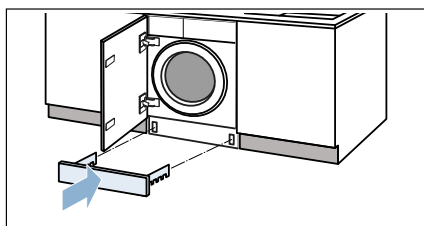
9. Limpe o interior, a rosca da tampa da bomba e a estrutura da bomba. A roda de pás da bomba de escoamento deve poder girar livremente.




10. Volte a colocar e aperte a tampa da bomba. A pega deve ficar em posição vertical.



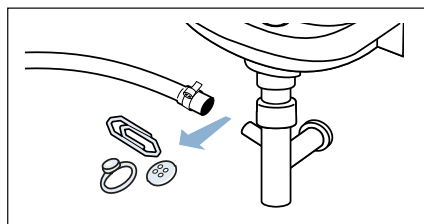
11. Coloque o rodapé.



**Conselho:** Para evitar que na próxima lavagem escorra detergente não utilizado para o esgoto: deite 1 litro de água no compartimento II e inicie o programa  **escoamento/desagüar**.

## Mangueira de escoamento entupida no sifão

1. Desligue o aparelho. Retire a ficha da tomada.
2. Desaperte a braçadeira da mangueira. Retire com cuidado a mangueira de escoamento, deixe sair a água restante.
3. Limpe a mangueira de escoamento e a manga do sifão.



4. Volte a colocar a mangueira de escoamento e fixe o local de ligação com a braçadeira.

## Filtro de rede na admissão de água entupido

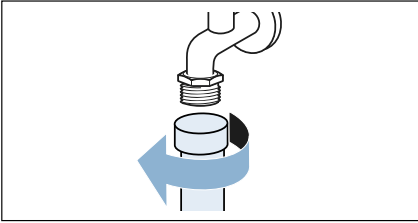
**Retirar primeiro a pressão da água na mangueira de admissão:**

1. Feche a torneira da água.
2. Selecione um programa qualquer (exceto Enxaguamento/Centrifugação/Escoamento).
3. Inicie o programa.
4. Deixe o programa em execução durante aprox. 40 segundos e, depois, desligue o aparelho.
5. Retire a ficha da tomada.

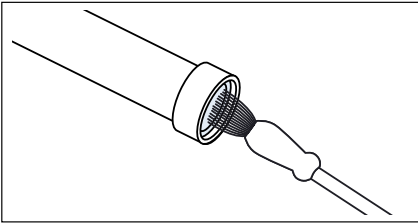


**A seguir, limpar os filtros:**

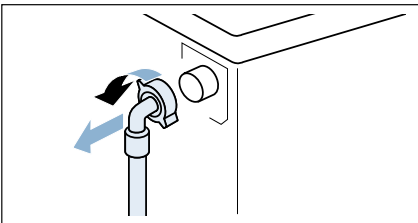
1. Retire a mangueira da torneira da água.



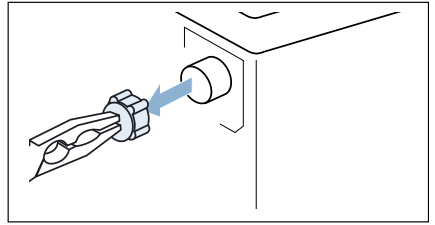
2. Limpar o filtro com uma escova pequena.



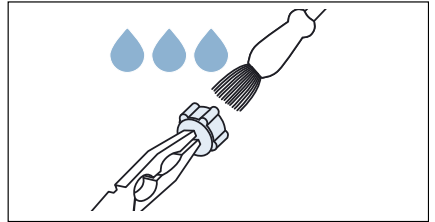
3. Nos modelos Standard e Aqua-Secure, limpe o filtro de rede na parte traseira do aparelho:  
Retire a mangueira na parte traseira do aparelho.



4. Nos modelos Standard e Aqua-Secure, limpe o filtro de rede na parte traseira do aparelho:
  - a) Retire o filtro de rede com um alicate.



- b) Limpe o filtro.



5. Ligue a mangueira e controle a respectiva estanqueidade.

## ? Anomalias, o que fazer?

### Desbloqueio de emergência

p. ex., se houver uma falha de energia

O programa continua quando a alimentação elétrica estiver restabelecida.

Se mesmo assim for necessário retirar a roupa, é possível abrir o óculo da seguinte maneira:

#### **⚠ Aviso**

#### **Perigo de queimaduras!**

Em caso de lavagem com elevadas temperaturas, podem surgir queimaduras no contacto com água de lavagem e roupa quentes. Deixe arrefecer primeiro, se necessário.

#### **⚠ Aviso**

#### **Perigo de ferimentos!**

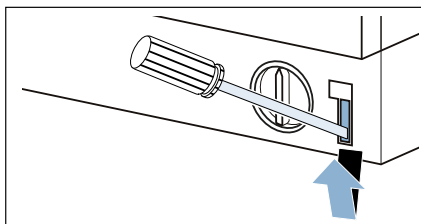
Tocar no tambor em rotação pode causar ferimentos nas mãos. Não toque no tambor se este ainda estiver a rodar. Espere que o tambor pare de rodar.

#### **Atenção!**

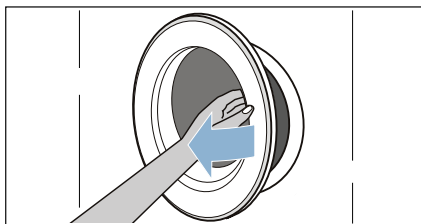
#### **Danos causados pela água**

A água derramada pode causar danos. Não abra o óculo enquanto a água for visível no vidro.

1. Desligue o aparelho. Retire a ficha da tomada.
2. Drene a água de lavagem.  
→ *Página 47*
3. Puxe o bloqueio de emergência para baixo com uma ferramenta e solte.



4. Abra o óculo.



## Indicações no painel de indicações

Indicação	Causa/Resolução
acende	<ul style="list-style-type: none"> <li>■ Temperatura muito elevada. Aguarde até a temperatura baixar.</li> <li>■ Nível da água demasiado elevado. Não é possível colocar mais carga. Se necessário, feche imediatamente o óculo. Para continuar o programa, seleccione a tecla início/pausa + carga.</li> </ul>
pisca	<ul style="list-style-type: none"> <li>■ Eventualmente, existe roupa entalada. Abra e feche novamente o óculo e seleccione a tecla início/pausa + carga.</li> <li>■ Eventualmente, feche o óculo ou retire roupa e feche novamente.</li> <li>■ Eventualmente, desligue e ligue de novo o aparelho; regule o programa e efetue regulações individuais; inicie o programa.</li> </ul>
acende	<ul style="list-style-type: none"> <li>■ Abra completamente a torneira da água fria.</li> <li>■ Mangueira de admissão está vincada/entalada</li> <li>■ Pressão da água muito baixa. Limpe o filtro. → <i>Página 48</i></li> </ul>
	Fecho de segurança para crianças ativado; desative-o. → <i>Página 40</i>
: o tempo Termina em pisca	Tensão elétrica demasiado baixa.
. o tempo Termina em pisca	Subtensão no programa de lavagem. O programa é prolongado. → <i>Página 43</i>
E:18	<ul style="list-style-type: none"> <li>■ Bomba de escoamento entupida. Limpe a bomba de escoamento. → <i>Página 47</i></li> <li>■ Mangueira de escoamento/tubo de descarga entupido. Limpe a mangueira de drenagem no sifão. → <i>Página 48</i></li> </ul>
E:23	Água no fundo, fuga do aparelho. Feche a torneira da água. Contacte a Assistência Técnica!
E:32	<p>pisca com <b>End</b> alternadamente no fim do programa.</p> <p>Não há problema – o sistema de controlo de desequilíbrio interrompeu a centrifugação devido à distribuição desigual da roupa.</p> <p>Distribua peças de roupa pequenas e grandes dentro do tambor. Se necessário, volte a centrifugar a roupa.</p>
outras indicações	Desligue o aparelho, espere 5 segundos e ligue novamente. Se a visualização aparecer novamente, chame a Assistência Técnica. → <i>Página 54</i>

### Indicação no TimeLight\* (indicação ótica no piso): \* conforme o modelo

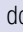
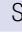


### Causa/Resolução



- surgiu uma falha → ver acima E: ...
- ver símbolo acima

## Anomalias, o que fazer?

Avarias	Causa/Resolução
Derrame de água.	<ul style="list-style-type: none"> <li>■ Fixe corretamente/substitua a mangueira de escoamento.</li> <li>■ Aperte a união roscada da mangueira de admissão.</li> </ul>
Nenhuma entrada de água.	<ul style="list-style-type: none"> <li>■ Tecla início/pausa + carga não selecionada?</li> <li>■ A torneira da água não foi aberta?</li> </ul>
Não foi adicionado detergente.	<ul style="list-style-type: none"> <li>■ O filtro estará entupido? Limpe o filtro. → <i>Página 48</i></li> <li>■ A mangueira de admissão está vincada ou entalada?</li> </ul>
O óculo não abre.	<ul style="list-style-type: none"> <li>■ Função de segurança ativa. Cancelamento do programa? → <i>Página 41</i></li> <li>■ Fecho de segurança para crianças ∞ ativo? Desative-o. → <i>Página 40</i></li> <li>■ Foi selecionado - - (paragem de enxaguamento = sem centrifugação final)? → <i>Página 42</i></li> <li>■ A abertura só é possível através do desbloqueio de emergência? → <i>Página 50</i></li> </ul>
O programa não inicia.	<ul style="list-style-type: none"> <li>■ A tecla início/pausa + carga está premida?</li> <li>■ <b>Terminado em</b> selecionado?</li> <li>■ O óculo está fechado?</li> <li>■ Fecho de segurança para crianças ∞ ativo? Desative-o. → <i>Página 40</i></li> </ul>
Abanão/rotação breve do tambor após o início do programa.	Não é anomalia - ao iniciar o programa de lavagem pode ocorrer por breves instantes um abanão do tambor, devido ao teste interno do motor.
A água de lavagem não é escoada.	<ul style="list-style-type: none"> <li>■ Foi selecionado - - (paragem de enxaguamento = sem centrifugação final)? → <i>Página 42</i></li> <li>■ Limpe a bomba de escoamento. → <i>Página 47</i></li> <li>■ Limpe o tubo de escoamento e/ou a mangueira de escoamento.</li> </ul>
A água não é visível dentro do tambor.	Não há problema - a água encontra-se abaixo do campo de visão.
O resultado da centrifugação não é satisfatório.	<ul style="list-style-type: none"> <li>■ Não há problema - o sistema de controlo de desequilíbrio interrompeu a centrifugação devido à distribuição desigual da roupa. Distribua peças de roupa pequenas e grandes dentro do tambor.</li> </ul>
Roupa molhada/demasiado húmida.	<ul style="list-style-type: none"> <li>■ Está selecionada uma velocidade de centrifugação demasiado baixa?</li> </ul>
Arranques repetidos na fase inicial de centrifugação.	Não há problema - o sistema de controlo de desequilíbrio está a controlar o desequilíbrio.
Duração do programa mais longa que habitualmente.	<ul style="list-style-type: none"> <li>■ Não há problema - o sistema de controlo de desequilíbrio está a controlar o desequilíbrio através da distribuição repetida da roupa.</li> <li>■ Não há problema - o sistema de controlo de espuma está ativo - é iniciado um ciclo de enxaguamento.</li> </ul>
A duração do programa altera-se durante o ciclo de lavagem.	Não há problema - o programa é otimizado para o correspondente processo de lavagem. Isso pode levar a uma alteração da duração do programa no painel de indicações.

Avarias	Causa/Resolução
Encontra-se água residual no compartimento  do amaciador.	<ul style="list-style-type: none"> <li>■ Não há problema – a eficácia do produto de tratamento adicional não é prejudicada.</li> <li>■ Eventualmente, limpe o dispositivo da gaveta.</li> </ul>
Formação de odores dentro da máquina de lavar roupa.	<p>Execute o programa <b>algodão 90 °C</b> sem roupa.</p> <p>Para o efeito, utilize um detergente em pó ou que contenha lixívia.</p> <p><b>Conselho:</b> . Para evitar a formação de espuma, utilize apenas metade da quantidade de detergente recomendada. Não utilize detergente para lãs ou roupa delicada.</p>
Poderá sair espuma da gaveta para detergente.	<p>Foi utilizado detergente em excesso?</p> <p>Misture uma colher de sopa de amaciador com 1/2 litro de água e coloque a mistura no compartimento <b>II</b> (exceto para tecidos para o exterior, desportivos e com penas!)</p> <p>Diminua a dose de detergente no próximo ciclo de lavagem.</p>
Forte formação de ruído, vibrações e "deslocamento" durante a centrifugação ou o escoamento.	<ul style="list-style-type: none"> <li>■ Aparelho bem alinhado? Alinhe o aparelho. → <i>Página 21</i></li> <li>■ Pés da máquina bem fixos? Fixe os pés da máquina. → <i>Página 21</i></li> <li>■ Os dispositivos de segurança para transporte foram retirados? Retire os dispositivos de segurança para transporte. → <i>Página 18</i></li> </ul>
O painel de indicações/os indicadores luminosos não funcionam durante a operação.	<ul style="list-style-type: none"> <li>■ Corte de energia?</li> <li>■ Os disjuntores dispararam? Ligue/substitua os disjuntores.</li> <li>■ Se a anomalia se repetir, chame a Assistência Técnica.</li> </ul>
Resíduos de detergente na roupa.	<ul style="list-style-type: none"> <li>■ Por vezes, os detergentes sem fosfatos contêm resíduos insolúveis na água.</li> <li>■ Selecione  <b>enxaguamento</b> ou escove a roupa depois da lavagem.</li> </ul>
No modo Pausa, o símbolo  acende-se no painel de indicações.	<ul style="list-style-type: none"> <li>■ Nível da água demasiado elevado. Não é possível colocar mais carga. Se necessário, feche imediatamente o óculo.</li> <li>■ Para continuar o programa, selecione a tecla início/pausa + carga.</li> </ul>
No modo Pausa, o símbolo  está desligado no painel de indicações.	<p>O óculo está desbloqueado. É possível colocar mais carga.</p>
TimeLight* (indicação ótica no piso) não acende. * conforme o modelo	<ul style="list-style-type: none"> <li>■ Função Timelight ativada? → <i>Página 44</i></li> <li>■ O modo de poupança de energia está ativo. → <i>Página 14</i></li> <li>■ Corte de energia?</li> </ul>
<p>Se não for possível eliminar uma anomalia (após ligar/desligar) ou se for necessária uma reparação:</p> <ul style="list-style-type: none"> <li>■ Desligue o aparelho e retire a ficha da tomada.</li> <li>■ Feche a torneira da água e chame a Assistência Técnica.</li> </ul>	



## Assistência Técnica

Se não for possível eliminar a anomalia, consulte a nossa Assistência Técnica.

→ Contracapa

Nós encontramos sempre uma solução adequada, também para evitar deslocações inúteis de técnicos.

Por favor, indicar à Assistência Técnica o número do produto (E-Nr.) e o número de série (FD) do aparelho.

E-Nr. _____	FD _____
-------------	----------

N.º E      Número do produto

FD        Número de série

Estas indicações encontram-se,  
\*dependendo do modelo:

No óculo da parte interior\*/na tampa de serviço aberta\* e na parte traseira do aparelho.

### **Tenha confiança na competência do fabricante.**

Consulte-nos. Assim, tem a certeza que a reparação é efetuada por técnicos formados e com peças de substituição originais.



## Dados Técnicos

### **Peso:**

75 - 84 kg (conforme o modelo)

### **Alimentação elétrica:**

Tensão nominal 220 - 240 V, 50Hz

Corrente nominal 10 A

Potência nominal 1900 - 2300 W

### **Pressão da água:**

100 - 1000 kPa (1 - 10 bar)

### **Potência consumida no modo desligado:**

0.12

### **Potência consumida no modo não desligado:**

0.50



## Garantia Aqua-Stop

### Apenas para aparelhos com Aqua-Stop

Adicionalmente aos direitos de garantia de qualidade contra os vendedores do contrato de venda e adicionalmente à nossa garantia do aparelho, efetuamos substituição nas seguintes condições:

1. Se devido a um erro do nosso sistema de Aqua-Stop tiver sido provocado um dano causado por água, indemnizaremos os consumidores privados pelos prejuízos.
2. A garantia de responsabilidade é válida durante toda a vida útil do aparelho.
3. A instalação e ligação correta do aparelho com Aqua-Stop de acordo com o nosso manual; também inclui o prolongamento correto de Aqua-Stop (acessório original) é uma condição prévia para este direito de garantia.

A nossa garantia não abrange tubagens com defeitos nem guarnições até à ligação do Aqua-Stop à torneira da água.

4. Em princípio, os aparelhos com Aqua-Stop não necessitam de qualquer vigilância durante o funcionamento nem é necessário fechar depois a torneira da água, como segurança.  
A torneira apenas deve ser fechada em caso de uma ausência mais prolongada da sua habitação, por exemplo, no caso de férias durante várias semanas.

## **Aconselhamento e pedido de reparação em caso de anomalias**

PT 21 4250 740

Os dados de contacto de todos os países encontram-se no índice dos Serviços Técnicos anexo.



NIF: A-28893550

BSH Electrodomésticos España S.A.

Ronda del Canal Imperial de Aragón, 18-20 (Parque empresarial Pla-Za)

50197 Zaragoza, SPAIN

[www.balay.es](http://www.balay.es)

9001230335  
pt (9611)