

de Montageanleitung

*) Über Kundendienst erhältlich

en Installation instructions

*) Available from customer service

fr Notice de montage

*) Disponible par le biais du service après-vente

nl Montagevoorschrift

*) Tegen meerprijs bij de Servicedienst verkrijgbaar

it Istruzioni per il montaggio

*) Disponibili presso il servizio assistenza clienti

el Οδηγίες τοποθέτησης

*) Διατίθενται από την υπηρεσία τεχνικής εξυπηρέτησης πελατών

es Instrucciones de montaje

*) Se puede adquirir a través del Servicio de Asistencia Técnica Oficial de la marca

pt Instruções de montagem

*) Pode ser adquirido nos nossos Serviços Técnicos

sv Monteringsanvisning

*) kan fås via Service

no Monteringsanvisning

*) fåes hos kundeservice

fi Asennusohje

*) Saatavissa huoltopalvelusta

id Intruksi Pemasangan

*) bisa didapatkan melalui Customer Service

da Monteringsvejledning

*) Kan købes hos serviceafdelingen

tr Montaj kılavuzu

*) Yetkili servis üzerinden alınabilir

ru Инструкция по монтажу

*) Можно получить в сервисном центре

cs Montážní návod

*) K dispozici přes servisní službu

pl Instrukcja montażu

*) Do uzyskania w punkcie serwisowym

hu Szerelési utasítás

*) A vevőszolgáltatón keresztül kapható:

hr Uputa za montažu

*) može dobiti kod službe održavanja

mk Упатство за монтажа

*) се добива преку службата за купувачи

sl Navodilo za montažo

*) Lahko nabavite v servisni službi

sr Uputstvo za montažu

*) Može se nabaviti preko servisne službe

et Monteerimisjuhend

*) küsige klienditeeninduselt

kk Иске қосу туралы нұсқаулар!

*) Сервис қызмет көрсету орталығында алуына жатады

lt Montavimo instrukcija

*) Ją galima gauti klientų aptarnavimo servise

lv Montāžas pamācība

*) Var saņemt servisa dienestā

sk Návod na montáž

*) Dostanete v službe zákazníkom

sq Udhëzues për montim

*) Sigurohet nëpërmjet servisit

bs Uputa za montažu

*) Može se dobiti preko servisne službe

fa راهنمای مونتاژ

*) از مرکز خدمات پس از فروش تهیه فرمایید

ar تعليمات التركيب

*) يمكن طلبها من مراكز خدمة العملاء

ko 설치 설명서

*) 고객센터 센터에서 구입 가능

zh 安装说明书

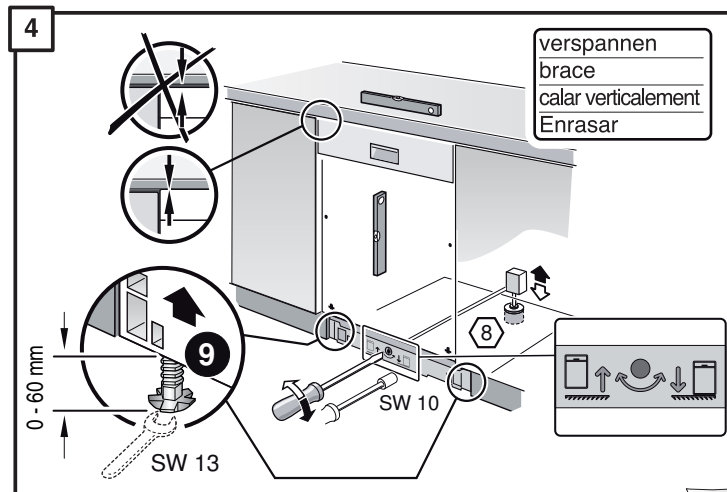
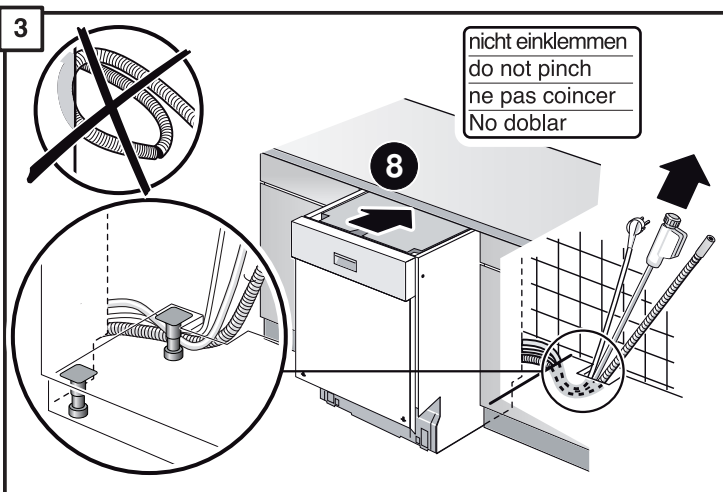
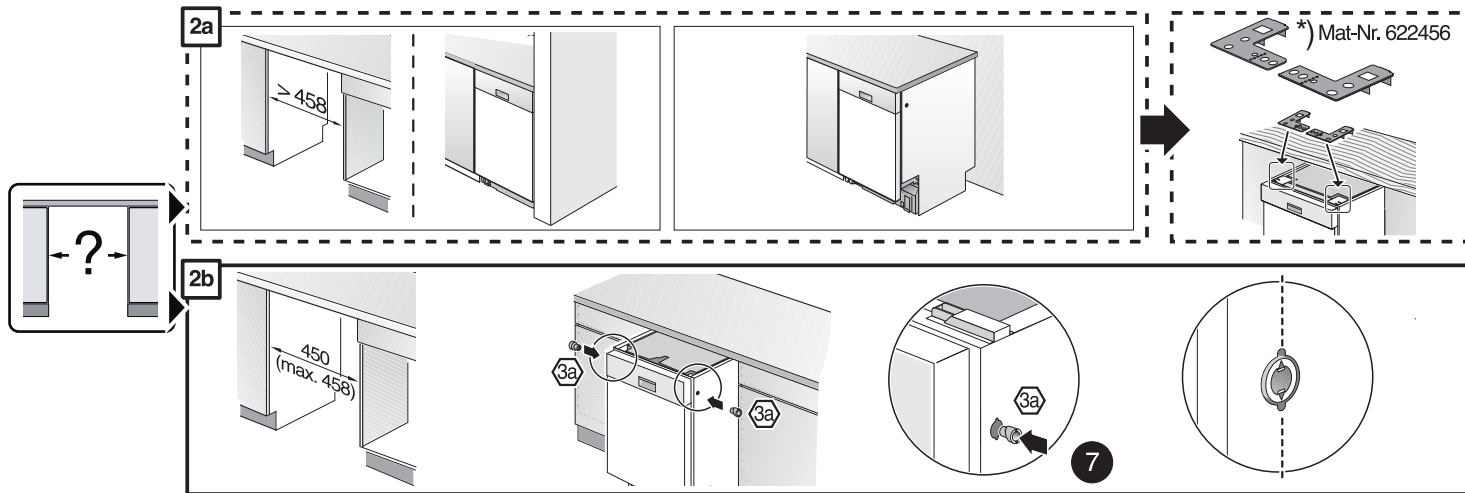
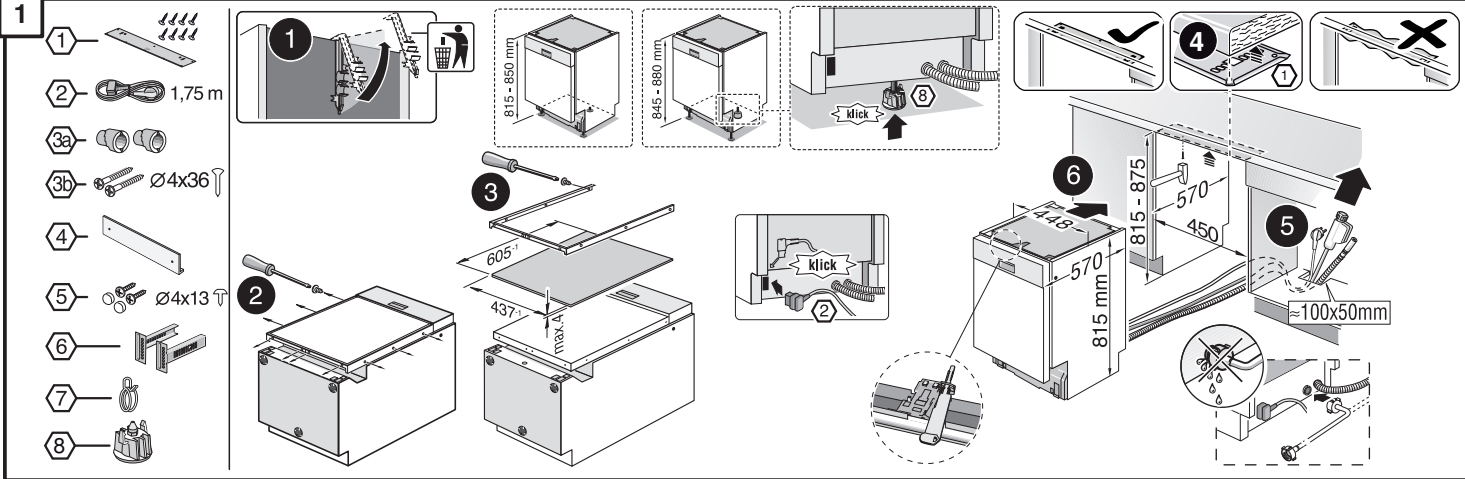
*) 可向售后服务站索取。

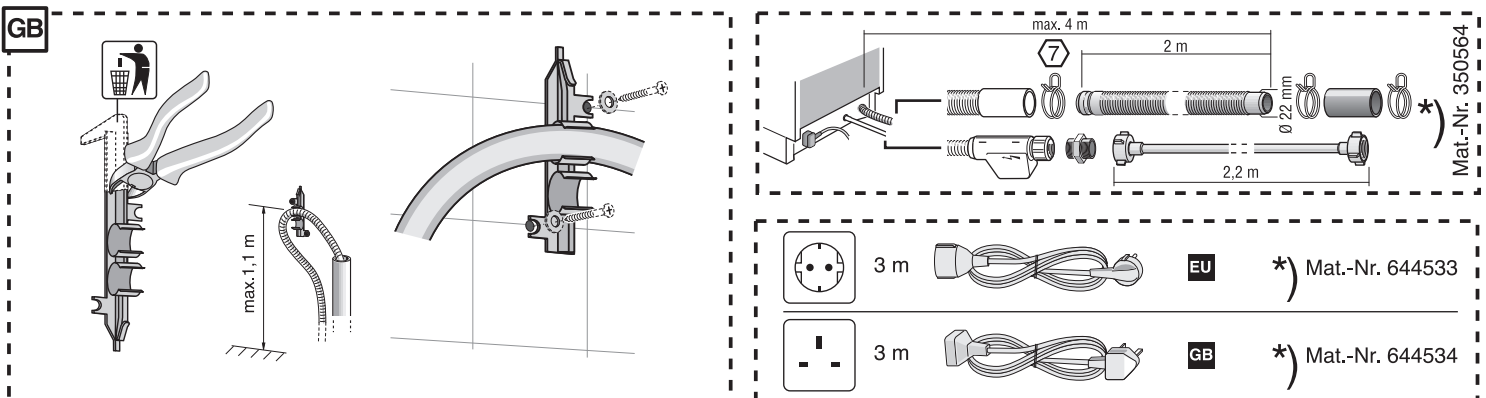
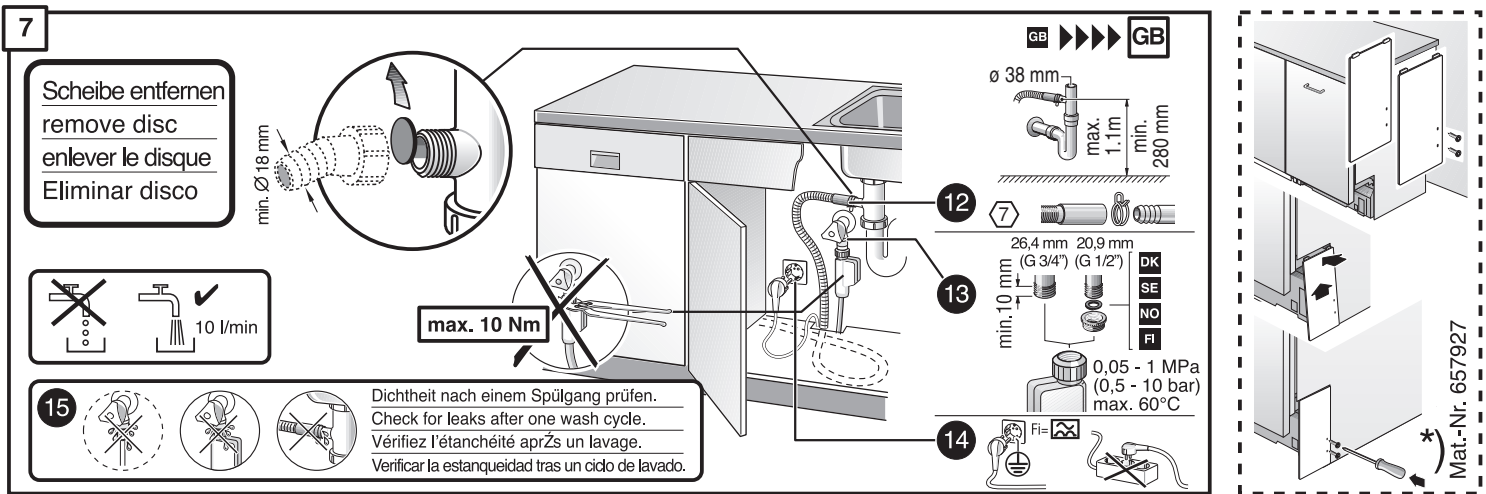
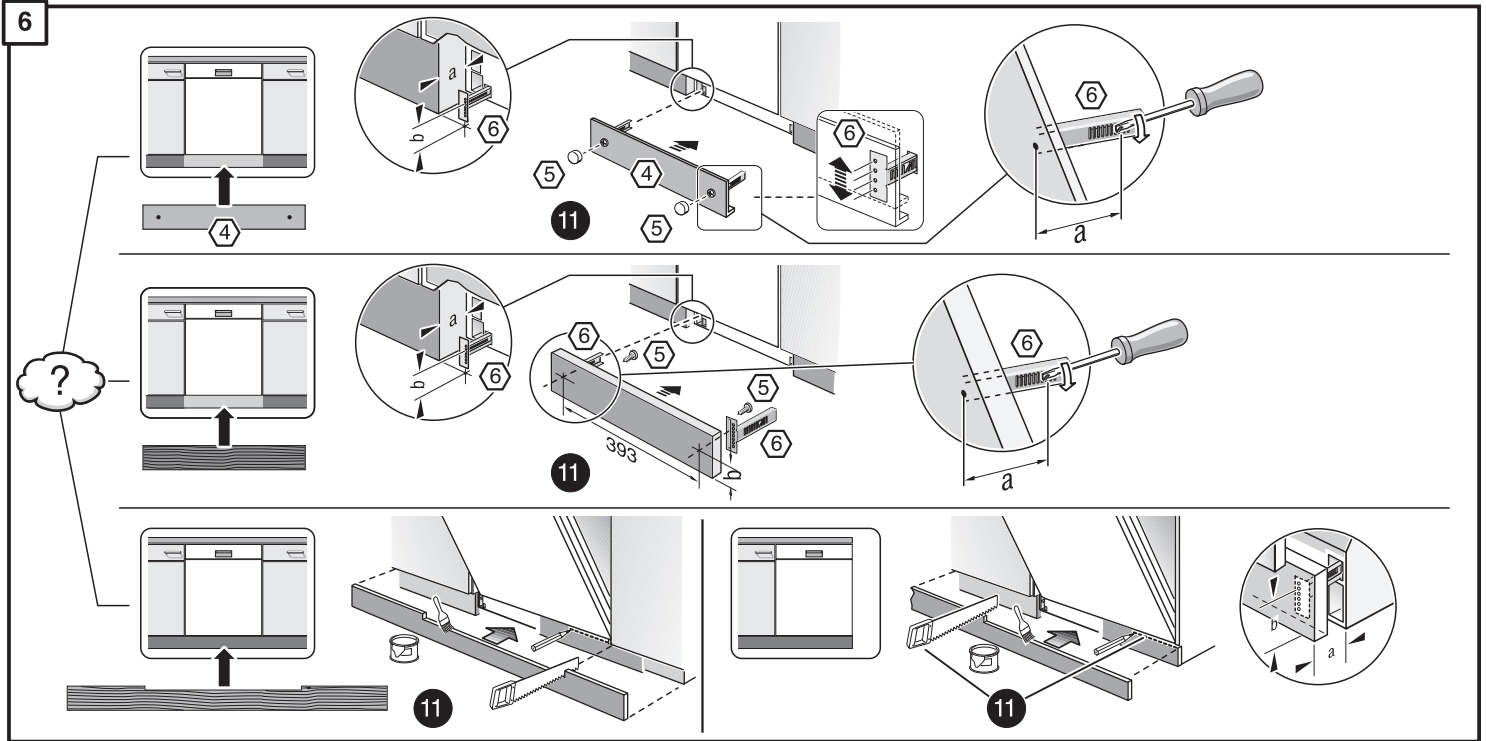
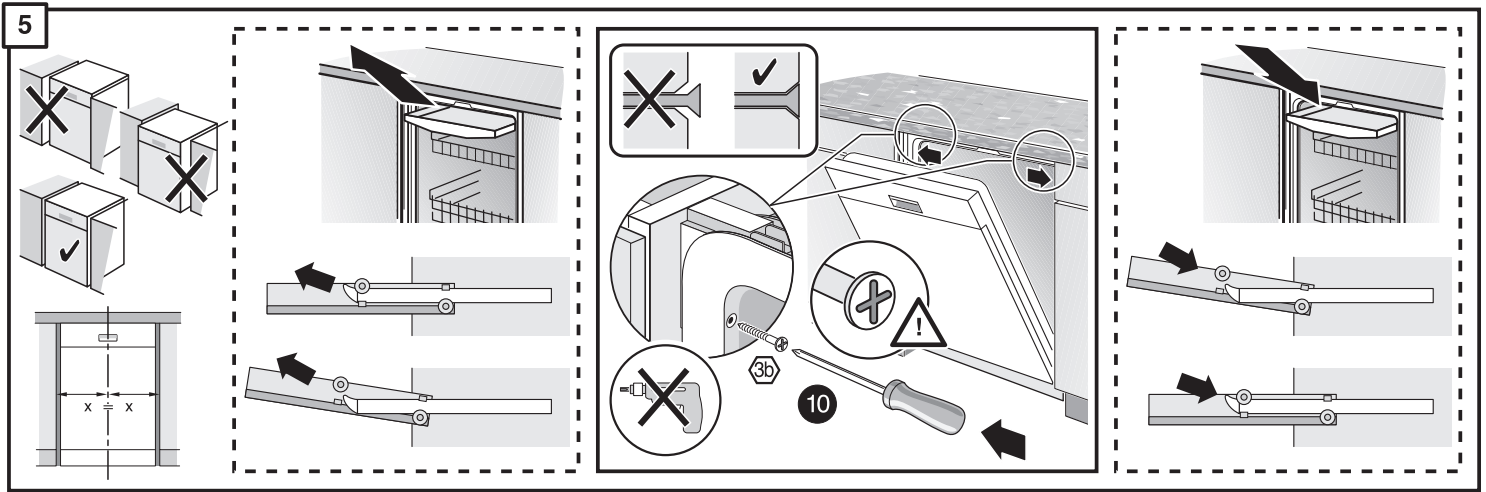
uk Інструкція з монтажу

*) Можна отримати через сервісну службу

ro Instrucțiune de montaj

*) obtainabilă la serviciul pentru clienți





Mat.-Nr. 657927

Mat.-Nr. 350564