

SIEMENS



# Inbouwoven

CM633GB.1

[siemens-home.bsh-group.com/welcome](https://siemens-home.bsh-group.com/welcome)

nl Gebruiksaanwijzing

Register  
your  
product  
online



# Inhoudsopgave

 <b>Gebruik volgens de voorschriften</b> . . . . .	<b>4</b>	 <b>De magnetron</b> . . . . .	<b>17</b>
 <b>Belangrijke veiligheidsvoorschriften</b> . . . . .	<b>4</b>	Vormen . . . . .	17
Algemeen . . . . .	4	Magnetron-standen . . . . .	18
Magnetron . . . . .	5	Magnetron in combinatie met een verwarmings- methode instellen . . . . .	18
 <b>Oorzaken van schade</b> . . . . .	<b>7</b>	Magnetron instellen . . . . .	18
Algemeen . . . . .	7	 <b>Schoonmaakmiddelen</b> . . . . .	<b>19</b>
Magnetron . . . . .	7	Geschikte schoonmaakmiddelen . . . . .	19
 <b>Milieubescherming</b> . . . . .	<b>8</b>	Apparaat schoon houden . . . . .	20
Energiebesparing . . . . .	8	 <b>Rekjes</b> . . . . .	<b>21</b>
Milieuvriendelijk afvoeren . . . . .	8	Rekjes verwijderen en bevestigen . . . . .	21
 <b>Het apparaat leren kennen</b> . . . . .	<b>9</b>	 <b>Apparaatdeur</b> . . . . .	<b>22</b>
Bedieningspaneel . . . . .	9	Deurafscherming afnemen . . . . .	22
Bedieningselementen . . . . .	9	Deurruiten verwijderen en inbrengen . . . . .	23
Display . . . . .	9	 <b>Wat te doen bij storingen?</b> . . . . .	<b>24</b>
Functiekeuze-menu . . . . .	10	Storingentabel . . . . .	24
Verwarmingsmethoden . . . . .	10	Maximale gebruiksduur overschreden . . . . .	24
Meer informatie . . . . .	11	Lampen van de binnenruimte . . . . .	24
Functies voor de binnenruimte . . . . .	11	 <b>Servicedienst</b> . . . . .	<b>25</b>
 <b>Toebehoren</b> . . . . .	<b>11</b>	E-nummer en FD-nummer . . . . .	25
Meegeleverde toebehoren . . . . .	11	 <b>Gerechten</b> . . . . .	<b>25</b>
Toebehoren inschuiven . . . . .	12	Aanwijzingen bij de instellingen . . . . .	25
Extra toebehoren . . . . .	12	Gerecht kiezen . . . . .	25
 <b>Voor het eerste gebruik</b> . . . . .	<b>13</b>	Gerecht instellen . . . . .	26
Eerste gebruik . . . . .	13	 <b>Voor u in onze kookstudio uitgetest</b> . . . . .	<b>26</b>
Binnenruimte en toebehoren reinigen . . . . .	13	Vormen van silicone . . . . .	26
 <b>Apparaat bedienen</b> . . . . .	<b>13</b>	Gebak en klein gebak . . . . .	26
Apparaat in- en uitschakelen . . . . .	13	Brood en broodjes . . . . .	29
Werking starten of onderbreken . . . . .	14	Pizza, quiche en hartig gebak . . . . .	31
Functie instellen . . . . .	14	Ovenschotel en soufflé . . . . .	32
Verwarmingsmethode en temperatuur instellen . . . . .	14	Gevogelte . . . . .	34
Snel voorverwarmen . . . . .	14	Vlees . . . . .	35
 <b>Tijdfuncties</b> . . . . .	<b>15</b>	Vis . . . . .	38
Kookwekker . . . . .	15	Groente en bijgerechten . . . . .	40
Tijdsduur . . . . .	15	Dessert . . . . .	42
Eindtijd . . . . .	16	Eco-verwarmingsmethode . . . . .	43
 <b>Kinderslot</b> . . . . .	<b>16</b>	Acrylamide in levensmiddelen . . . . .	44
Activeren en deactiveren . . . . .	16	Drogen . . . . .	44
 <b>Basisinstellingen</b> . . . . .	<b>16</b>	Inmaken . . . . .	45
Instellingen veranderen . . . . .	16	Ontdooien . . . . .	46
Lijst met instellingen . . . . .	16	Voedingsproducten verwarmen met microgolven . . . . .	47
Tijd wijzigen . . . . .	17	Warmhouden . . . . .	49
		Testgerechten . . . . .	49

Meer informatie over producten, accessoires, onderdelen en diensten vindt u op het internet: [www.siemens-home.bsh-group.com](http://www.siemens-home.bsh-group.com) en in de online-shop: [www.siemens-home.bsh-group.com/eshops](http://www.siemens-home.bsh-group.com/eshops)

## Gebruik volgens de voorschriften

Lees deze gebruiksaanwijzing zorgvuldig door. Alleen dan kunt u uw apparaat goed en veilig bedienen. Bewaar de gebruiksaanwijzing voor later gebruik of om door te geven aan een volgende eigenaar.

Dit apparaat is alleen bestemd voor inbouw. Neem het speciale installatievoorschrift in acht.

Controleer het apparaat na het uitpakken. Niet aansluiten in geval van transportschade.

Alleen een daartoe bevoegd vakman mag apparaten zonder stekker aansluiten. Bij schade door een verkeerde aansluiting maakt u geen aanspraak op garantie.

Dit apparaat is alleen bestemd voor huishoudelijk gebruik en de huiselijke omgeving. Gebruik het uitsluitend voor het bereiden van gerechten en drank. Zorg ervoor dat het apparaat onder toezicht gebruikt wordt. Het toestel alleen gebruiken in gesloten ruimtes.

Dit apparaat is bestemd voor gebruik tot op hoogten van maximaal 4.000 meter boven zeeniveau.

Dit toestel kan worden gebruikt door kinderen vanaf 8 jaar en door personen met beperkte fysieke, sensorische of geestelijke vermogens of personen die gebrek aan kennis of ervaring hebben, wanneer zij onder toezicht staan van een persoon die verantwoordelijk is voor hun veiligheid of geleerd hebben het op een veilige manier te gebruiken en zich bewust zijn van de risico's die het gebruik van het toestel met zich meebrengt.

Kinderen mogen niet met het apparaat spelen. Reiniging en onderhoud van het toestel mogen niet worden uitgevoerd door kinderen, tenzij zij 15 jaar of ouder zijn en onder toezicht staan.

Zorg ervoor dat kinderen die jonger zijn dan 8 jaar uit de buurt blijven van het toestel of de aansluitkabel.

Toebehoren altijd op de juiste manier in de binnenruimte leggen. → "Toebehoren" op pagina 11

## Belangrijke veiligheidsvoorschriften

### Algemeen

#### Waarschuwing – Risico van brand!

- Brandbare voorwerpen die in de binnenruimte worden bewaard kunnen vlam vatten. Bewaar geen brandbare voorwerpen in de binnenruimte. Open nooit de deur wanneer er sprake is van rookontwikkeling in het apparaat. Het toestel uitschakelen en de stekker uit het stopcontact halen of de zekering in de meterkast uitschakelen.
- Losse voedselresten, vet en vleessap kunnen in brand vliegen. Voor gebruik dient u de binnenruimte, de verwarmingselementen en de accessoires vrij te maken van grove verontreiniging.
- Wanneer de apparaatdeur geopend wordt, ontstaat er een luchtstroom. Het bakpapier kan dan de verwarmingselementen raken en vlam vatten. Tijdens het voorverwarmen mag er nooit bakpapier los op de toebehoren liggen. Verzwaar het bakpapier altijd met een vorm. Bakpapier alleen op het benodigde oppervlak leggen. Het bakpapier mag niet uitsteken over de toebehoren.

#### Waarschuwing – Risico van verbranding!

- Het toestel wordt zeer heet. Nooit de hete vlakken in de binnenruimte of verwarmingselementen aanraken. Het apparaat altijd laten afkoelen. Zorg ervoor dat er geen kinderen in de buurt zijn.
- Toebehoren of vormen worden zeer heet. Neem hete toebehoren en vormen altijd met behulp van een pannenlap uit de binnenruimte.
- Alcoholdampen kunnen in de binnenruimte vlam vatten. Nooit gerechten klaarmaken die een hoog percentage alcohol bevatten. Alleen kleine hoeveelheden drank met een hoog alcoholpercentage gebruiken. De deur van het toestel voorzichtig openen.

**⚠ Waarschuwing – Kans op verbranding!**

- Tijdens het gebruik worden de toegankelijke onderdelen heet. De hete onderdelen nooit aanraken. Zorg ervoor dat er geen kinderen in de buurt zijn.
- Bij het openen van de deur van het apparaat kan hete stoom vrijkomen. Afhankelijk van de temperatuur is er geen stoom te zien. Tijdens het openen niet te dicht bij het apparaat staan. De deur van het apparaat voorzichtig openen. Zorg ervoor dat kinderen uit de buurt blijven.
- Door water in de hete binnruimte kan hete waterdamp ontstaan. Nooit water in de hete binnenruimte gieten.

**⚠ Waarschuwing – Risico van letsel!**

- Wanneer er krassen op het glas van de apparaatdeur zitten, kan dit springen. Geen schraper, scherpe of schurende schoonmaakmiddelen gebruiken.
- Bij het openen en sluiten van de apparaatdeur bewegen de scharnieren zich en kunnen ze klem komen te zitten. Kom niet met uw handen bij de scharnieren.

**⚠ Waarschuwing – Kans op een elektrische schok!**

- Ondeskundige reparaties zijn gevaarlijk. Reparaties en de vervanging van beschadigde aansluitleidingen mogen uitsluitend worden uitgevoerd door technici die zijn geïnstrueerd door de klantenservice. Is het apparaat defect, haal dan de stekker uit het stopcontact of schakel de zekering in de meterkast uit. Contact opnemen met de klantenservice.
- De kabelisolatie van hete toestelonderdelen kan smelten. Zorg ervoor dat er nooit aansluitkabels van elektrische toestellen in contact komen met hete onderdelen van het apparaat.
- Binnendringend vocht kan een schok veroorzaken. Geen hogedrukreiniger of stoomreiniger gebruiken.
- Een defect toestel kan een schok veroorzaken. Een defect toestel nooit inschakelen. De netstekker uit het stopcontact halen of de zekering in de meterkast uitschakelen. Contact opnemen met de klantenservice.

**⚠ Waarschuwing – Gevaar door magnetisme!**

In het bedieningspaneel of de bedieningselementen bevinden zich permanente magneten. Deze kunnen

elektronische implantaten, zoals pacemakers, of insulinepompen beïnvloeden. Dragere van elektronische implantaten dienen een afstand van minstens 10 cm tot het bedieningspaneel aan te houden.

**Magnetron****⚠ Waarschuwing – Risico van brand!**

- Het is gevaarlijk wanneer het toestel niet volgens de voorschriften wordt gebruikt en er kan schade ontstaan. Het is niet toegestaan om gerechten of kleding te drogen of pantoffels, warmte- of graankussens, sponzen, vochtige schoonmaakdoekjes en dergelijke te verwarmen. Verwarmde pantoffels, warmte- of graankussens kunnen bijvoorbeeld ook na uren nog vlam vatten. Gebruik het apparaat uitsluitend voor het bereiden van gerechten en drank.
- Levensmiddelen kunnen vlam vatten. Nooit levensmiddelen opwarmen in verpakkingen die bestemd zijn om ze warm te houden. Levensmiddelen nooit zonder toezicht verwarmen in voorwerpen van kunststof, papier of ander brandbaar materiaal. Bij de magnetron nooit een te groot vermogen of te lange tijdsduur instellen. Houd u aan de opgaven in deze gebruiksaanwijzing. Nooit levensmiddelen drogen met de magnetron. Nooit levensmiddelen met weinig water, zoals bijv. brood, met een te hoog magnetronvermogen of te lange -tijd ontdooien of verwarmen.
- Spijsolie kan vlam vatten. Warm nooit uitsluitend spijsolie op met de magnetron.

**⚠ Waarschuwing – Kans op explosie!**

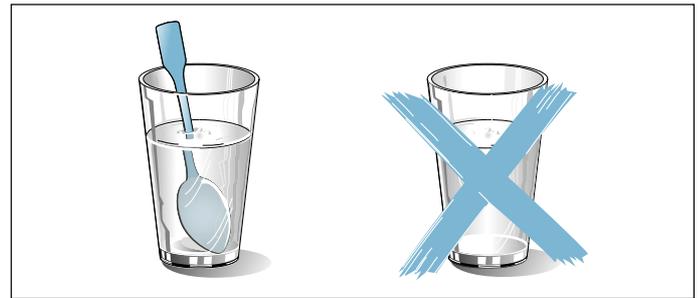
Vloeistof of andere voedingsmiddelen in dicht afgesloten vormen kunnen exploderen. Nooit vloeistof of andere voedingsmiddelen verhitten in dicht afgesloten vormen.

**⚠ Waarschuwing – Risico van verbranding!**

- Levensmiddelen met een vaste schil of pel kunnen tijdens, maar ook nog na het opwarmen, exploderen. Nooit eieren koken in de schil of hardgekookte eieren opwarmen. Nooit schaal- en kreeftachtige dieren koken. Bij spiegeleieren of eieren in een glas dient u eerst de dooier door te prikken. Bij levensmiddelen met een vaste schil of pel, bijv. appels, tomaten, aardappelen en worstjes, kan de schil knappen. Prik voor het opwarmen gaatjes in de schil of pel.
- De warmte wordt niet gelijkmatig verdeeld in de babyvoeding. Warm nooit babyvoeding op in gesloten vormen. Verwijder altijd het deksel of de speen. Na het verwarmen goed roeren of schudden. Controleer de temperatuur voordat u het kind de voeding geeft.
- Verhitte gerechten geven warmte af. De vormen kunnen heel heet worden. Neem vormen en toebehoren altijd met behulp van een pannelap uit de binnenruimte.
- De verpakking van luchtdicht verpakte levensmiddelen kan barsten. Houd u altijd aan de opgaven op de verpakking. Neem gerechten altijd met een pannelap uit de binnenruimte.
- Tijdens het gebruik worden de toegankelijke onderdelen heet. De hete onderdelen nooit aanraken. Zorg ervoor dat er geen kinderen in de buurt zijn.
- Het is gevaarlijk om het apparaat niet volgens de voorschriften te gebruiken. Het drogen van gerechten of kleding, het verwarmen van pantoffels, pitten- of graankussens, sponzen, vochtige schoonmaakdoekjes e.d. is niet toegestaan. Voorwerpen zoals oververhitte pantoffels, pitten- of graankussens, sponzen, vochtige schoonmaakdoekjes e.d. kunnen verbranding tot gevolg hebben

**⚠ Waarschuwing – Risico van verbranding!**

- Bij het verwarmen van vloeistof kan er kookvertraging ontstaan. Dit houdt in dat de kooktemperatuur wordt bereikt zonder dat er bellen ontstaan. Al bij een kleine trilling van de vorm kan de hete vloeistof dan plotseling hevig overkoken en opspatten. Zorg ervoor dat er tijdens het verwarmen altijd een lepel in de vorm staat. Zo wordt kookvertraging voorkomen.



**⚠ Waarschuwing – Risico van letsel!**

- Ongeschikte vormen kunnen barsten. Vormen van porselein en keramiek kunnen kleine gaatjes hebben in de handgrepen en deksels. Achter deze gaatjes bevindt zich een lege ruimte. Als er vocht in deze ruimte komt, kan dit barsten veroorzaken in de vormen. Alleen vormen gebruiken die geschikt zijn voor de magnetron.
- Bij uitsluitend gebruik van de magnetronfunctie kunnen vormen van metaal of vormen met metalen coating leiden tot het ontstaan van vonken. Het apparaat raakt dan beschadigd. Bij uitsluitend gebruik van de magnetronfunctie zijn metalen vormen niet toegestaan.

**⚠ Waarschuwing – Kans op een elektrische schok!**

Het apparaat werkt met hoogspanning. Nooit de behuizing verwijderen.

**⚠ Waarschuwing – Ernstig gezondheidsrisico!**

- Wanneer het apparaat verkeerd wordt gereinigd kan het oppervlak worden beschadigd. Er kan energie van de microgolven naar buiten komen. Het apparaat regelmatig schoonmaken en resten van voedingsmiddelen direct verwijderen. Zorg ervoor dat de binnenruimte, deurdichting, deur en deuraanslag altijd schoon zijn.
- Wanneer de deur van de binnenruimte of de deurdichting beschadigd is, kan er energie van microgolven vrijkomen. Het apparaat nooit gebruiken wanneer de deur van de binnenruimte, de deurdichting of de kunststof omlijsting van de deur beschadigd is. Contact opnemen met de servicedienst.
- Bij toestellen waarvan de afdekking van de behuizing niet is afgedekt komt microgolvenenergie vrij. De afdekking van de behuizing nooit verwijderen. Neem voor onderhouds- of reparatiewerkzaamheden contact op met de klantendienst.

## Oorzaken van schade

### Algemeen

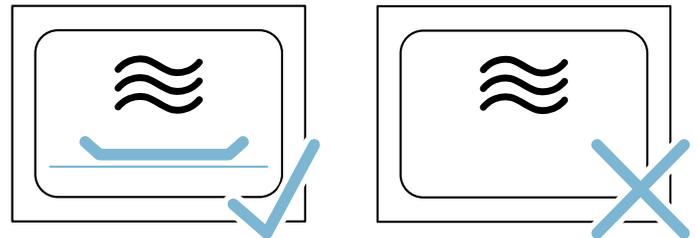
#### Attentie!

- Toebehoren, folie, bakpapier of vormen op de bodem van de binnenruimte: Geen toebehoren op de bodem van de binnenruimte leggen. Geen bakpapier of folie, van welk type dan ook, op de bodem van de binnenruimte leggen. Geen vorm op de bodem van de binnenruimte plaatsen wanneer een temperatuur van meer dan 50 °C ingesteld is. Er ontstaat dan een opeenhoping van warmte. De bak- en braadtijden kloppen niet meer en het email wordt beschadigd.
- Aluminiumfolie: aluminiumfolie in de binnenruimte mag niet in contact komen met de deurruit. Hierdoor kunnen permanente verkleuringen van de ruit optreden.
- Water in de hete binnenruimte: Nooit water in de hete binnenruimte gieten. Er ontstaat dan waterdamp. Door de verandering van temperatuur kan schade aan het email ontstaan.
- Blijft er gedurende langere tijd vocht in de binnenruimte, dan kan dit leiden tot corrosie. De binnenruimte na gebruik laten drogen. Bewaar gedurende langere tijd geen levensmiddelen in de gesloten binnenruimte. Bewaar geen gerechten in de binnenruimte.
- Koelen met de apparaatdeur open: na een bereiding met hoge temperaturen de binnenruimte laten afkoelen met de deur gesloten. Zorg ervoor dat er niets tussen de apparaatdeur beklemd raakt. Ook wanneer de deur slechts op een kier staat, kunnen naburige voorziden van meubels in de loop van de tijd beschadigd raken.  
Alleen na gebruik met veel vocht de binnenruimte laten drogen met de deur open.
- Vruchtensap: De bakplaat bij zeer vochtig vruchtengebak niet te overvloedig bedekken. Vruchtensap dat van de bakplaat druppelt, laat vlekken achter die niet meer kunnen worden verwijderd. Gebruik zo mogelijk de diepere braadslede.
- Sterk vervuilde dichting: wanneer de dichting sterk vervuild is, sluit de apparaatdeur niet goed meer. De aangrenzende voorziden van meubels kunnen dan beschadigd raken. Zorg ervoor dat de dichting altijd schoon is.
- Apparaatdeur als vlak om op iets op te leggen of te plaatsen: niets op de apparaatdeur leggen of plaatsen en er niets aan hangen. Geen vormen of toebehoren op de apparaatdeur plaatsen.
- Toebehoren inschuiven: afhankelijk van het type toestel kunnen de toebehoren krassen geven op de deur. Toebehoren altijd tot de aanslag in de binnenruimte schuiven.
- Apparaat transporteren: Het apparaat niet aan de deurgreep vasthouden of dragen. De deurgreep houdt op den duur het gewicht van het apparaat niet en kan afbreken.

### Magnetron

#### Attentie!

- Ontstaan van vonken: metalen voorwerpen, zoals een lepel in een glas, moeten minstens 2 cm van de wanden van de binnenruimte en de binnenkant van de deur verwijderd zijn. Vonken kunnen de binnenste deurruit aantasten.
- Toebehoren combineren: Het rooster niet combineren met de braadslede. Wanneer deze direct op elkaar geschoven zijn, kunnen er vonken ontstaan. Beide alleen op de eigen hoogte inschuiven.
- Uitsluitend magnetron: wordt alleen de magnetron gebruikt, dan is de braadslede of de bakplaat niet geschikt. Er kunnen vonken ontstaan en de binnenruimte wordt beschadigd. Gebruik als vlak om iets op te zetten het meegeleverde rooster of de magnetron in combinatie met een verwarmingsmethode.
- Aluminium schalen: geen aluminium schalen in het apparaat plaatsen. Wanneer er vonken ontstaan, raakt het apparaat beschadigd.
- Gebruik van de magnetron zonder etenswaar: wanneer het apparaat wordt gebruikt zonder dat er etenswaar in staat, leidt dit tot overbelasting. Nooit de magnetron starten als er geen etenswaar in de binnenruimte staat. Alleen een korte serviestest vormt hierop een uitzondering. → "De magnetron" op pagina 17



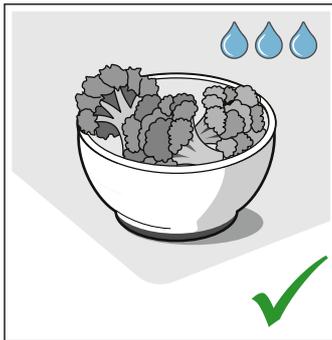
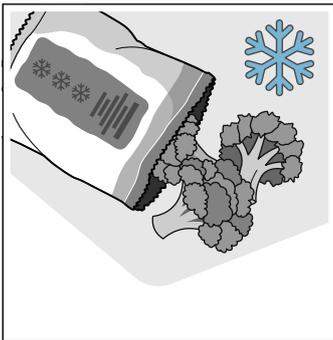
- Popcorn uit de magnetron: stel nooit een te hoog magnetronvermogen in. Maximaal 600 watt gebruiken. Leg de popcornzak altijd op een glazen bord. Door overbelasting kan de deurruit barsten.

## Milieubescherming

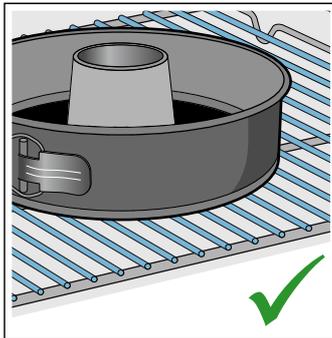
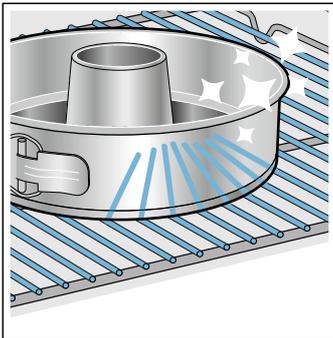
Uw nieuwe apparaat is bijzonder energie-efficiënt. Hier krijgt u tips over de manier waarop u bij het gebruik van uw apparaat nog meer kunt besparen op energie en het apparaat op de juiste manier afvoert.

### Energiebesparing

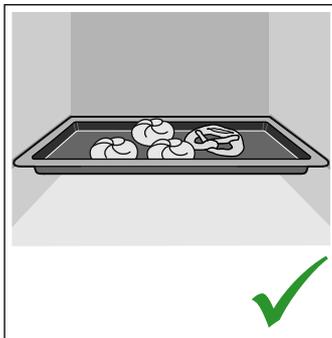
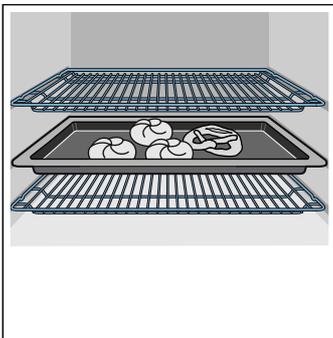
- Het apparaat alleen voorverwarmen als dit in het recept of in de tabellen van de gebruiksaanwijzing is opgegeven.
- Laat diepvrieslevensmiddelen eerst ontdooien voordat u ze in de binnenruimte plaatst.



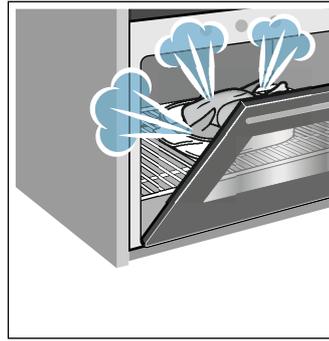
- Gebruik donkere, zwart gelakte of geëmailleerde bakvormen. Deze nemen de hitte bijzonder goed op.



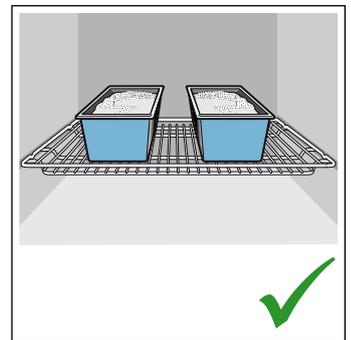
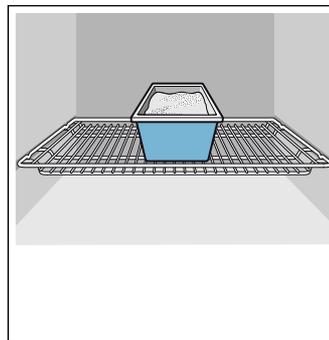
- Verwijder de accessoires die u niet nodig heeft uit de binnenruimte.



- Open de apparaatdeur tijdens de bereiding zo weinig mogelijk.



- Meerdere taarten of cakes kunt u het beste na elkaar bakken. De binnenruimte is dan nog warm. Hierdoor is de baktijd voor het tweede gerecht korter. U kunt ook twee rechthoekige vormen naast elkaar in de binnenruimte plaatsen.



- Bij langere bereidingstijden kunt u het apparaat 10 minuten voor het einde van de bereidingstijd uitzetten en de restwarmte gebruiken voor het afbakken.

### Milieuvriendelijk afvoeren

Voer de verpakking op een milieuvriendelijke manier af.

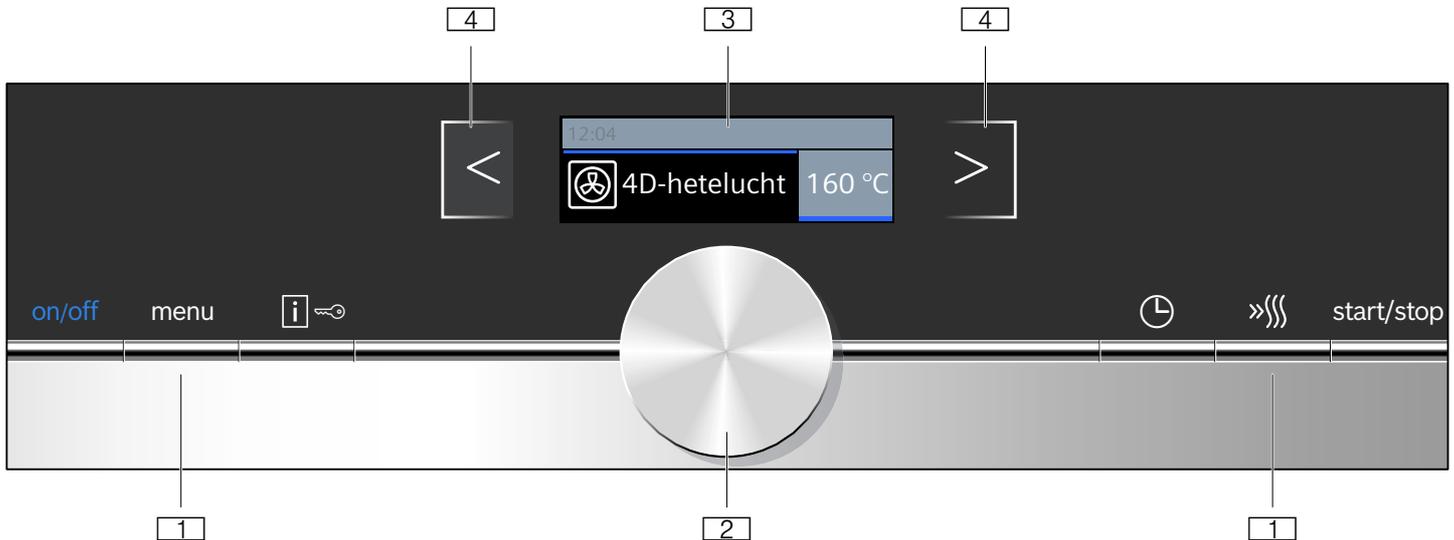


Dit apparaat is gekenmerkt in overeenstemming met de Europese richtlijn 2012/19/EU betreffende afgedankte elektrische en elektronische apparatuur (waste electrical and electronic equipment - WEEE). De richtlijn geeft het kader aan voor de in de EU geldige terugname en verwerking van oude apparaten.

## Het apparaat leren kennen

In dit hoofdstuk geven we u uitleg over de indicaties en bedieningselementen. Daarnaast leert u verschillende functies van uw apparaat kennen.

**Aanwijzing:** Afhankelijk van het apparaattype zijn kleuren en detailafwijkingen mogelijk.



- 1 Toetsen**  
De toetsen links en rechts van de draaiknop hebben een drukpunt. Druk op de toets om deze in werking te stellen.
- 2 Draaiknop**  
U kunt de draaiknop naar rechts of naar links draaien.
- 3 Display**  
Op het display ziet u de actuele instelwaarden, keuzemogelijkheden en aanwijzingen.
- 4 Touch-velden**  
Onder de touch-velden links < en rechts > van het display liggen sensoren. Tip op de juiste pijl om de functie te kiezen.

### Bedieningselementen

De afzonderlijke bedieningselementen zijn afgestemd op de verschillende functies van uw apparaat. Zo kunt u het apparaat eenvoudig en direct instellen.

#### Toetsen en touch-velden

De betekenis van de verschillende toetsen en touch-velden wordt hier kort uitgelegd.

Toetsen	Betekenis
on/off	Apparaat in- en uitschakelen
menu	Menu Functiekeuze-menu openen
i ↻	Informatie Kinderslot Aanwijzingen laten weergegeven Kinderslot activeren en deactiveren
⌚	Tijdfuncties Menu Tijdfuncties openen

### Bedieningspaneel

Via het bedieningspaneel stelt u met behulp van toetsen, touch-velden en een draaiknop de verschillende functies van uw apparaat in. Het display geeft de actuele instellingen weer.

>>>>	Snel voorverwarmen	Snel voorverwarmen in- en uitschakelen
start/stop		Werking starten, stoppen of afbreken
<b>Touch-velden</b>		
<	Veld links van het display	Navigatie naar links
>	Veld rechts van het display	Navigatie naar rechts

#### Draaiknop

Met de draaiknop wijzigt u de functies en de instelwaarden die op het display zijn weergegeven.

Bij de meeste keuzelijsten, bijv. de verwarmingsmethoden, begint na het laatste punt het eerste weer. Bij de temperatuur moet u de draaiknop bijv. weer terugdraaien wanneer de minimale of maximale temperatuur bereikt is.

#### Display

Het display is zo gestructureerd dat u de opgaven met één blik kunt aflezen.

De waarde die u kunt instellen staat in focus. Hij wordt in het wit weergegeven tegen een donkere achtergrond.

#### Statusregel

De statusregel bevindt zich boven in het display. Hier worden de tijd en de ingestelde tijdfuncties weergegeven.

## Voortgangslijn

De voortgangslijn bevindt zich onder de statusregel. Aan de hand van de voortgangslijn ziet u hoever bijv. de tijdsduur afgelopen is. De lijn onder de waarde in focus wordt met het voortschrijden van de werking van links naar rechts gevuld.

## Tijdsafloop

Wanneer u het apparaat heeft gestart zonder een tijdsduur in te voeren, kunt u rechtsboven in de statusregel zien hoelang het programma al loopt.

## Temperatuurregeling

De balken van de temperatuurregeling geven de opwarmingsfasen in de binnenruimte aan.

Verwarmingscontrole	De verwarmingscontrole geeft de temperatuurverhoging in de binnenruimte weer. Wanneer alle balken vol zijn, is het optimale tijdstip bereikt om het gerecht in te schuiven. Bij de grill- en reinigingsstanden verschijnen de balken niet.
Restwarmte-indicatie	Wanneer het apparaat uitgeschakeld is, verschijnt onder de statusregel een lijn die de restwarmte in de binnenruimte weergeeft. De weergave verdwijnt wanneer de temperatuur tot ca. 60 °C gedaald is.

**Aanwijzing:** Door thermische traagheid kan de weergegeven temperatuur een beetje afwijken van de werkelijke temperatuur in de binnenruimte. Tijdens het opwarmen kunt u met de toets  de actuele opwarmtemperatuur opvragen.

## Funcțiekeuze-menu

Het menu is onderverdeeld in verschillende functies. Zo kunt u snel naar de gewenste functie gaan.

Funcție	Gebruik
Verwarmingsmethoden	Voor de bereiding van uw gerecht zijn er vele fijn afgestemde verwarmingsmethoden.
Gerechten → "Gerechten" op pagina 25	Hier vindt u voor veel gerechten de juiste, al geprogrammeerde instelwaarden.
Magnetron → "De magnetron" op pagina 17	Met de magnetron kunt u de gerechten sneller bereiden, verwarmen of ontdooien.
Magnetron-combinatie → "De magnetron" op pagina 17	Hiermee kunt u naast de magnetron een verwarmingsmethode inschakelen.
Instellingen → "Basisinstellingen" op pagina 16	U kunt de basisinstellingen van uw apparaat aanpassen aan uw gewoontes.

## Verwarmingsmethoden

Om de juiste verwarmingsmethode voor uw gerecht te kunnen bepalen, geven wij hier uitleg over de verschillen en toepassingen.

Bij zeer hoge temperaturen wordt de temperatuur na langere tijd enigszins verlaagd door het apparaat.

Verwarmingsmethoden	Temperatuur	Gebruik
 4D-hetelucht	30-275 °C	Voor het bakken en braden op één of meerdere niveaus. De ventilator verdeelt de warmte van het ronde verwarmingselement aan de achterkant gelijkmatig in de binnenruimte.
 Hetelucht eco	30-275 °C	Voor het gezond bereiden van geselecteerde gerechten op één niveau, zonder voorverwarmen. De ventilator verdeelt de warmte van het ronde verwarmingselement aan de achterkant in de binnenruimte. Het meest doeltreffend is de verwarmingsmethode tussen 125-275 °C. Deze verwarmingsmethode wordt voor het bepalen van het energieverbruik in de circulatieluchtmodus en de energie-efficiëntieklasse gebruikt.
 Circulatiegrillen	30-300 °C	Voor het braden van gevogelte, hele vis en grotere vleesstukken. Het grillelement en de ventilator schakelen afwisselend in en uit. De ventilator wervelt de hete lucht rond de gerechten.
 Grill, groot	Grillstanden: 1 = zwak 2 = gemiddeld 3 = sterk	Voor het grillen van platte stukken zoals steaks, worstjes of toast en voor het gratineren. Het hele oppervlak van het grillelement wordt heet.
 Grill, klein	Grillstanden: 1 = zwak 2 = gemiddeld 3 = sterk	Voor het grillen van kleine hoeveelheden, zoals steaks, worstjes of toast en om te gratineren. Het middelste deel onder het grillelement wordt heet.
 Servies voorverwarmen	30-70 °C	Voor het opwarmen van servies.

Verwarmingsmethoden met de magnetron	Temperatuur	Gebruik
 4D-hetelucht + 90 W	30-275 °C	Voor het bakken en braden op één of meerdere niveaus. De ventilator verdeelt de warmte van het ronde verwarmingselement aan de achterkant gelijkmatig in de binnenruimte.
 Circulatiegrillen + 90 W	30-300 °C	Voor het braden van gevogelte, hele vis en grotere vleesstukken. Het grillelement en de ventilator schakelen afwisselend in en uit. De ventilator wervelt de hete lucht rond de gerechten.
 Circulatiegrillen + 180 W	30-300 °C	Voor het braden van gevogelte, hele vis en grotere vleesstukken. Het grillelement en de ventilator schakelen afwisselend in en uit. De ventilator wervelt de hete lucht rond de gerechten.
 Circulatiegrillen + 360 W	30-300 °C	Voor het braden van gevogelte, hele vis en grotere vleesstukken. Het grillelement en de ventilator schakelen afwisselend in en uit. De ventilator wervelt de hete lucht rond de gerechten.

### Voorgestelde waarden

Bij elke verwarmingsmethode geeft het apparaat een voorgestelde temperatuur of stand weer. U kunt deze overnemen of in het betreffende bereik veranderen.

### Meer informatie

In de meeste gevallen biedt het apparaat u aanwijzingen en meer informatie over de zojuist uitgevoerde actie. Druk hiervoor op de toets . De aanwijzing wordt enkele seconden weergegeven.

Vele aanwijzingen verschijnen automatisch, bijv. ter bevestiging of als oproep of waarschuwing.

### Functies voor de binnenruimte

Enkele functies vergemakkelijken het gebruik van uw apparaat. Zo wordt bijv. de binnenruimte volledig verlicht en een koelventilator beschermt het apparaat voor oververhitting.

#### Apparaatdeur openen

Wanneer u tijdens het gebruik de apparaatdeur opent, wordt de werking stopgezet. Bij het sluiten van de deur wordt de werking voortgezet.

**Aanwijzing:** Bij de functie Magnetron moet u de werking na het sluiten van de deur met de toets start/stop voortzetten. Daarvoor kunt u de basisinstelling wijzigen.

#### Verlichting van de binnenruimte

Wanneer u de apparaatdeur opent, schakelt de binnenruimteverlichting in. Blijft de deur langer dan 15 minuten open, dan schakelt de binnenverlichting weer uit.

Bij de meeste functies schakelt de binnenruimteverlichting in zodra c wordt gestart. Wanneer het programma beëindigd is, schakelt de verlichting uit.

**Aanwijzing:** In de basisinstellingen kunt u vastleggen dat de binnenruimteverlichting bij gebruik niet inschakelt.

### Koelventilator

De koelventilator wordt zo nodig in- en uitgeschakeld. De warme lucht ontsnapt via de deur.

#### Attentie!

De ventilatiesleuven niet afdekken. Anders raakt de oven oververhit.

De koelventilator loopt een bepaalde tijd na, zodat de binnenruimte na gebruik sneller afkoelt.

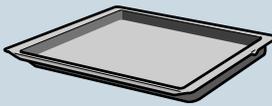
**Aanwijzing:** U kunt in de basisinstellingen instellen hoelang de koelventilator naloopt.  
→ "Basisinstellingen" op pagina 16

## Toebehoren

Bij uw apparaat horen verschillende toebehoren. Hier is krijgt u een overzicht over de meegeleverde toebehoren en de manier waarop ze worden gebruikt.

### Meegeleverde toebehoren

Uw apparaat is voorzien van de volgende toebehoren:

	<b>Rooster</b> Voor servies, gebak- en ovenschalen. Voor braad- en grillstukken en diepvriesgerechten. Het rooster is geschikt voor gebruik met de magnetron.
	<b>Braadslede</b> Voor vochtig gebak, taarten, diepvriesgerechten en grote braadstukken. Hij kan ook worden gebruikt om het vet op te vangen, als u direct op het rooster grilt.

Gebruik alleen originele toebehoren. Deze zijn speciaal op uw apparaat afgestemd.

Toebehoren kunt u nabestellen bij de servicedienst, in de vakhandel of via het internet.

**Aanwijzing:** Wanneer de toebehoren heet worden, kunnen ze vervormen. Dit heeft geen invloed op de werking. De vervorming verdwijnt weer nadat ze zijn afgekoeld.

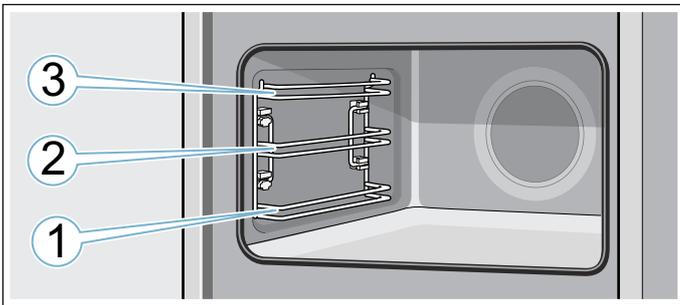
### Magnetron

Voor gebruik met alleen de magnetron is uitsluitend het meegeleverde rooster geschikt. Door het gebruik van de braadslede of bakplaat kunnen vonken ontstaan.

Bij gebruik in combinatie met de magnetron of de functie Gerechten kunt u ook de braadslede, de bakplaat of andere meegeleverde accessoires gebruiken.

### Toebehoren inschuiven

De binnenruimte heeft 3 inschuifhoogtes. De inschuifhoogtes worden van beneden naar boven geteld.



Bij de inschuifhoogtes 1, 2 en 3 de toebehoren altijd tussen de beide geleidestangen van een inschuifhoogte schuiven.

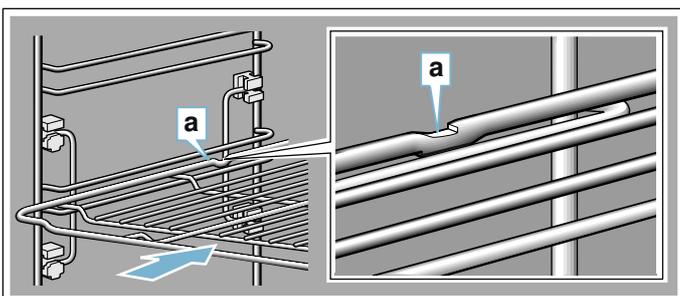
### Aanwijzingen

- Let erop dat u de toebehoren altijd op de juiste manier in de binnenruimte plaatst.
- Schuif de toebehoren altijd volledig in de binnenruimte, zodat ze de apparaatdeur niet raken.

### Vergrendelingsfunctie

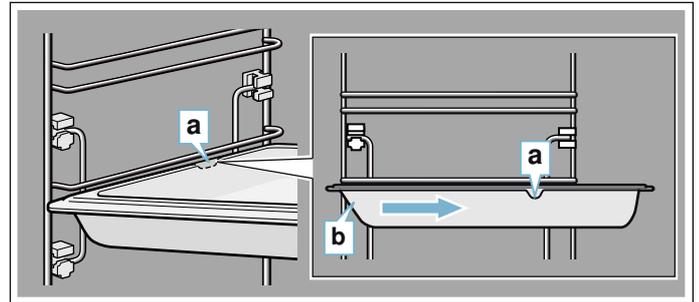
De toebehoren kunnen tot ongeveer halverwege naar buiten worden getrokken, tot ze inklikken. De vergrendelingsfunctie voorkomt dat de toebehoren kantelen wanneer ze worden verwijderd. De toebehoren dienen op de juiste wijze in de binnenruimte te worden geschoven, zodat de kantelbeveiliging goed werkt.

Let er bij het inschuiven van het rooster op dat de ontgrendelnok **a** zich aan de achterkant bevindt en naar beneden wijst. De tekst "microwave" moet op de voorkant staan en de kromming moet naar beneden wijzen.



Let er bij het inschuiven van platen op dat de ontgrendelnok **a** zich aan de achterkant bevindt en naar beneden wijst. De schuine kant van de toebehoren **b** moet van voren naar de apparaatdeur wijzen.

Voorbeeld in de afbeelding: braadslede



### Extra toebehoren

Extra toebehoren kunt u kopen bij de servicedienst, in speciaalzaken of via het internet. U vindt een uitgebreid aanbod voor uw apparaat in onze folders of op internet.

De beschikbaarheid en de mogelijkheid om online te bestellen is per land verschillend. U kunt dit nakijken in uw verkoopdocumenten.

**Aanwijzing:** Niet alle extra toebehoren passen bij elk apparaat. Geef bij de aankoop altijd de precieze aanduiding (E-nr.) van uw apparaat op.

→ "Servicedienst" op pagina 25

### Speciale accessoires

#### Rooster

Voor servies, gebak en ovenschalen en voor braad- en grillstukken.

#### Braadslede

Voor vochtig gebak, taarten, diepvriesgerechten en grote braadstukken.

Hij kan ook worden gebruikt om het vet op te vangen, als u direct op het rooster grilt.

#### Bakplaat

Voor plaatgebak en klein gebak.

#### Inzetrooster

Voor vlees, gevogelte en vis.

Om in de braadslede te plaatsen en afdruiwend vet en vleessap op te vangen.

#### Braadslede met antiaanbaklaag

Voor vochtig gebak, taarten, diepvriesgerechten en grote braadstukken.

Gebak en vlees laten gemakkelijker los van de braadslede.

#### Bakplaat met antiaanbaklaag

Voor plaatgebak en klein gebak.

Het gebak laat gemakkelijker los van de bakplaat.

#### Grote braadpan met inzetrooster

Voor het klaarmaken van grote hoeveelheden.

#### Deksel voor de grote braadpan

De deksel maakt van de grote braadpan een professionele pan.

#### Pizzaplaat

Voor pizza's en groot, rond gebak.

**Grillplaat**

Om te grillen, in plaats van het rooster, of als bescherming tegen spatveters. Alleen gebruiken in de braadslede.

**Baksteen**

Voor zelfgemaakt brood, broodjes en pizza's die een knapperige bodem moeten hebben.

De baksteen moet tot de aanbevolen temperatuur worden voorverwarmd.

**Glazen braadpan**

Voor stoofgerechten en ovenschotels.

Bij uitstek geschikt voor de verwarmingsmethode "Gerechten".

**Glazen schaal**

Voor grote braadstukken, vochtig gebak en ovenschotels.

**Glazen braadslede**

Voor ovenschotels, groentegerechten en gebak.

**Decorlijsten**

Voor het afdekken van vakbodems van meubels en de grondplaat van het apparaat.

## Voor het eerste gebruik

Voordat u uw nieuwe apparaat kunt gebruiken moet u enkele instellingen uitvoeren: Reinig daarnaast de binnenruimte en de toebehoren.

### Eerste gebruik

Na de stroomaansluiting of een stroomonderbreking verschijnen in het display de instellingen voor het eerste gebruik.

**Aanwijzing:** U kunt deze instellingen op elk moment in de basisinstellingen wijzigen. → "Basisinstellingen" op pagina 16

#### Taal instellen

De standaardinstelling is de Deutsch taal.

1. Met de draaiknop de gewenste taal instellen.
2. Op de pijl > tippen.  
De volgende instelling verschijnt.

#### Tijd instellen

De tijd start bij "12:00" uur

1. Met de draaiknop de actuele tijd instellen.
2. Op de pijl > tippen

#### Datum instellen

Standaard is de datum "01.01.2014" ingesteld.

1. Met de draaiknop de actuele dag, maand en het jaar instellen.
2. Om te bevestigen op de pijl > tippen.  
Op het display verschijnt een aanwijzing dat het eerste gebruik is afgesloten

## Binnenruimte en toebehoren reinigen

Voordat u voor het eerst gerechten klaarmaakt met het apparaat dient u de binnenruimte en de toebehoren te reinigen.

### Binnenruimte reinigen

Om de geur van het nieuwe te verwijderen, warmt u de lege, gesloten binnenruimte op.

Let erop dat zich geen verpakkingsresten, zoals korreltjes piepschuim, in de binnenruimte bevinden en verwijder zelfklevende tape in of bij de binnenruimte. Neem voor het opwarmen de gladde oppervlakken in de binnenruimte af met een zachte, vochtige doek. Zorg ervoor dat de keuken geventileerd is zolang het apparaat opwarmt.

Voer de opgegeven instellingen uit.

#### Instellingen

Verwarmingsmethode	4-D hetelucht 
Temperatuur	240 °C
Tijdsduur	1 uur

In het volgende hoofdstuk kunt u lezen hoe u een verwarmingsmethode en temperatuur instelt.

Schakel het apparaat na de aangegeven tijdsduur uit met on/off.

Wanneer de binnenruimte afgekoeld is, reinigt u de gladde oppervlakken met zeepsop en een schoonmaakdoekje.

### Toebehoren reinigen

Reinig de toebehoren grondig met zeepsop en een schoonmaakdoekje of een zachte borstel.

## Apparaat bedienen

U heeft de bedieningselementen en hun werking al leren kennen. Nu leggen we uit hoe u het apparaat instelt. U komt te weten wat er bij het in- en uitschakelen gebeurt en hoe u de functies instelt.

### Apparaat in- en uitschakelen

Uw apparaat moet eerst ingeschakeld worden voordat u iets kunt instellen.

Uitzondering: het kinderslot en de kookwekker kunnen ook worden ingesteld als het apparaat uitgeschakeld is. Indicaties op het display of aanwijzingen, bijv. voor de restwarmte-indicatie in de binnenruimte, blijven ook zichtbaar wanneer het apparaat uitgeschakeld is.

Schakel het apparaat uit wanneer u het niet gebruikt. Wanneer er langere tijd niets is ingesteld, schakelt het apparaat automatisch uit.

### Apparaat inschakelen

Met de toets on/off schakelt u het apparaat in. on/off boven de toets wordt blauw verlicht.

Op het display verschijnt het Siemens-logo en vervolgens een verwarmingsmethode en een temperatuur.

**Aanwijzing:** U kunt in de basisinstellingen vastleggen welke functie-menu er na het inschakelen moet verschijnen.

### Apparaat uitschakelen.

Met de toets on/off schakelt u het apparaat uit. De verlichting boven de toets verdwijnt.

Een ingestelde functie wordt afgebroken.

Op het display verschijnt de tijd.

**Aanwijzing:** U kunt in de basisinstellingen vastleggen of de tijd wel of niet wordt weergegeven wanneer het apparaat uitgeschakeld is.

### Werking starten of onderbreken

Om de werking te starten of te onderbreken drukt u op de toets start/stop. Nadat de werking onderbroken is, kan de koelventilator doorlopen.

Om alle instellingen te wissen, drukt u op de toets on/off.

Wanneer u tijdens het gebruik de deur van de binnenruimte opent, wordt de werking onderbroken. Om de werking voort te zetten de deur van de binnenruimte sluiten.

### Functie instellen.

Wanneer u een functie wilt instellen moet het apparaat ingeschakeld zijn.

1. De menutoets indrukken. Het functie-menu wordt geopend.
2. Met de draaiknop de gewenste functie kiezen. Afhankelijk van de functie staan er verschillende keuzemogelijkheden ter beschikking.
3. Met de pijl > komt u bij de geselecteerde functie.
4. Met de draaiknop de keuze veranderen. Naar keuze andere instellingen veranderen
5. Starten met de toets start/stop.

### Verwarmingsmethode en temperatuur instellen

Nadat het apparaat is ingeschakeld verschijnt de voorgestelde verwarmingsmethode met temperatuur. U kunt deze instelling direct met de toets start/stop starten.

Voor andere instellingen kunt u de waarden volgens de afbeeldingen veranderen.

Voorbeeld: 4-D hete lucht met 180 °C

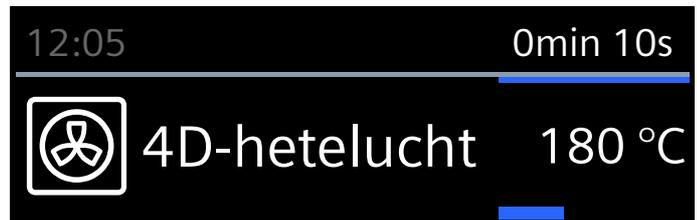
1. Met de draaiknop de verwarmingsmethode veranderen.



2. Met de pijl > naar de temperatuur gaan.



3. Met de draaiknop de temperatuur veranderen.
4. De toets start/stop indrukken.



Op het display worden de ingestelde verwarmingsmethode en de temperatuur weergegeven.

### Snel voorverwarmen

Met de toets »»» kunt u de binnenruimte bijzonder snel opwarmen.

Het snel voorverwarmen is niet bij alle verwarmingsmethoden mogelijk.

Geschikte verwarmingsmethode:



Om een gelijkmatig resultaat te krijgen, plaatst u het gerecht en de accessoires pas in de binnenruimte wanneer het snel voorverwarmen beëindigd is.

### Instellen

Let erop dat u een geschikte verwarmingsmethode kiest. De temperatuur moet op meer dan 100 °C zijn ingesteld, anders start het snel voorverwarmen niet.

1. Verwarmingsmethode en temperatuur instellen.
2. Toets »»» indrukken.



Links naast de temperatuur verschijnt het symbool »»». De voortgangslijn raakt gevuld.

Wanneer het snel voorverwarmen beëindigd is, klinkt er een signaal. Het symbool »»» verdwijnt. Plaats het gerecht in de binnenruimte.

### Aanwijzingen

- Wanneer u de verwarmingsmethode wijzigt, wordt de functie Snel voorverwarmen afgebroken.
- Een ingestelde tijdsduur loopt onafhankelijk van de functie Snel voorverwarmen direct na de start af.
- Tijdens het snel voorverwarmen kunt u met de toets  de actuele temperatuur van de binnenruimte opvragen.

### Afbreken

Toets  indrukken. Het symbool  verdwijnt van het display.

## Tijdfuncties

Uw apparaat beschikt over verschillende tijdfuncties.

Tijdfunctie	Gebruik
 Kookwekker	De wekker werkt als een eierwekker. Na afloop van de ingestelde tijd klinkt een signaal.
 Tijdsduur	Na afloop van de ingestelde tijd klinkt een signaal. Het apparaat schakelt automatisch uit.
 Einde	Stel een tijdsduur en een eindtijd in. Het apparaat schakelt automatisch in, zodat de werking op het gewenste tijdstip beëindigd is.

### Aanwijzingen

- U kunt een tijdsduur tot één uur op de minuut precies instellen.  
U kunt een tijdsduur van langer dan een uur instellen in stappen van 5 minuten.
- Afhankelijk van de richting waarin u de draaiknop draait, begint de tijdsduur bij een voorgestelde waarde: links 10 minuten, rechts 30 minuten.
- Aan het einde van elke tijdsfunctie klinkt een signaal.
- Met de toets  kunt u tussentijds informatie opvragen, die dan kort op het display verschijnt.

### Kookwekker

U kunt de wekker op elk moment instellen, ook wanneer het apparaat uitgeschakeld is. Hij loopt parallel aan de andere tijdinstantellingen en heeft een eigen signaal. Zo hoort u of de wekker of een tijdsduur afgelopen is.

U kunt maximaal 24 uur instellen.

1. Toets  indrukken.  
Het veld voor de wekker gaat open.
2. Met de draaiknop de wekkertijd instellen.  
Na enkele seconden start de wekker.  
Het symbool  voor de wekker en de aflopende tijd wordt links in de statusregel weergegeven.

### Aan het einde van de ingestelde tijd

Er klinkt een signaal. Op het display verschijnt “Kookwekker afgelopen”. U kunt het signaal met de toets  voortijdig uitschakelen.

### Wekkertijd afbreken

Met toets  het menu Tijdfuncties openen en de tijd terugdraaien. Het menu met de toets  sluiten.

### Wekkertijd veranderen

Met de toets  het menu Tijdfuncties openen en met de draaiknop in de volgende seconden de wekkertijd wijzigen. Met de toets  de wekker starten.

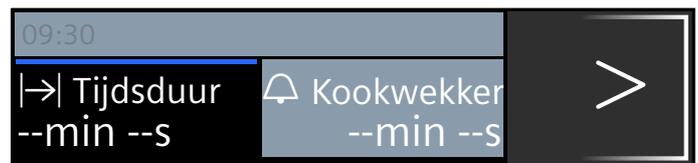
### Tijdsduur

Wanneer u een tijdsduur (bereidingstijd) voor uw gerecht instelt, wordt de werking na deze tijd automatisch beëindigd. De oven warmt niet meer op.

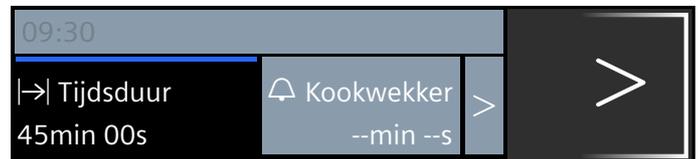
Voorwaarde: er zijn een verwarmingsmethode en een temperatuur ingesteld.

Voorbeeld: instelling voor 4D-hetelucht, 180 °C, tijdsduur 45 minuten.

1. Toets  indrukken.  
Het menu Tijdfuncties gaat open.



2. Met de draaiknop de tijdsduur instellen.



3. Starten met de toets start/stop.  
Het verloop van de tijdsduur  is te zien in de statusregel.

### De tijdsduur is afgelopen

Er klinkt een signaal. De oven warmt niet meer op. U kunt het signaal voortijdig met de toets  uitschakelen.

### Tijdsduur afbreken

Met de toets  het menu Tijdfuncties openen. De tijdsduur terugdraaien. Op het display worden nu de ingestelde verwarmingsmethode en temperatuur weergegeven.

### Tijdsduur veranderen

Met de toets  het menu Tijdfuncties openen. Met de draaiknop de tijdsduur veranderen.

## Eindtijd

Verandert u de eindtijd, let er dan op dat levensmiddelen die snel bederven niet te lang in de binnenruimte mogen staan.

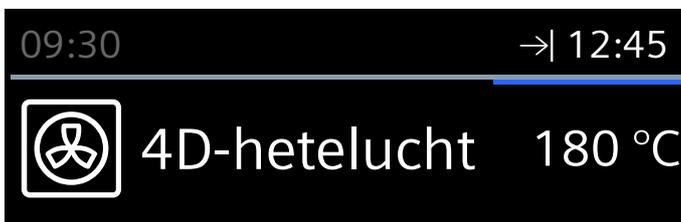
Voorwaarde: de ingestelde functie is niet gestart. Er is een tijdsduur ingesteld. Het menu Tijdfuncties  is geopend.

Voorbeeld in de afbeelding: u plaatst het gerecht om 9.30 uur in de oven. De bereidingsduur bedraagt 45 minuten en het gerecht is om 10.15 uur klaar. U wilt echter dat het om 12.45 uur klaar is.

1. Met de pijl > verder naar "→| Einde" tippen.
2. Met de draaiknop de eindtijd instellen.



3. Met de toets start/stop bevestigen.



De oven bevindt zich in de wachtstand. In de statusregel verschijnt het symbool →| en het tijdstip waarop de werking beëindigd is. De werking start op het juiste tijdstip. Het verloop van de tijdsduur is te zien in de statusregel.

### De tijdsduur is afgelopen

Er klinkt een signaal. De oven warmt niet meer op. U kunt het signaal voortijdig met de toets  uitschakelen.

### Eindtijd corrigeren

Dit is mogelijk zolang de oven zich in de wachtstand bevindt.

1. De toets start/stop indrukken.
2. Toets  indrukken.  
Het menu Tijdfuncties wordt geopend.
3. Met de pijl > naar "→| Einde" gaan en met de draaiknop de eindtijd corrigeren.
4. Toets  indrukken.
5. De toets start/stop indrukken.  
De oven bevindt zich weer in de wachtstand.

### Eindtijd afbreken

Dit is mogelijk zolang de oven zich in de wachtstand bevindt.

1. De toets start/stop indrukken.
2. Toets  indrukken.  
Het menu Tijdfuncties wordt geopend.
3. Met de pijl > naar "→| Einde" gaan en met de draaiknop de eindtijd terugdraaien.
4. Toets  indrukken.

5. Starten met de toets start/stop.  
De tijdsduur loopt direct af.

## Kinderslot

Om te voorkomen dat kinderen het apparaat per ongeluk inschakelen of instellingen wijzigen, is het voorzien van een kinderslot.

Het bedieningsveld wordt geblokkeerd en er kan niets worden ingesteld. Het apparaat kan alleen met de toets on/off worden uitgeschakeld.

### Activeren en deactiveren

U kunt het kinderslot activeren en deactiveren terwijl het apparaat uitgeschakeld is.

Druk steeds ca. 4 seconden lang op de toets . Op het display verschijnt een aanwijzing ter bevestiging en in de statusregel verschijnt het symbool .

## Basisinstellingen

Er zijn verschillende instellingen beschikbaar om uw apparaat optimaal en eenvoudig te kunnen bedienen. U kunt nu deze instellingen naar wens wijzigen:

### Instellingen veranderen

1. Toets on/off indrukken.
2. Menutoets indrukken.  
Het functie-menu wordt geopend.
3. Met de draaiknop "Instellingen" kiezen.
4. Op de pijl > tippen.
5. Met de draaiknop de waarden veranderen.
6. Met de pijl > altijd naar de volgende instellingen gaan en zo nodig wijzigen.
7. Om op te slaan de menutoets indrukken.  
Op het display verschijnt afwijzen of opslaan.

### Lijst met instellingen

U vindt in de lijst alle basisinstellingen en de mogelijkheden om te wijzigen. Afhankelijk van de uitvoering van uw apparaat worden op het display alleen de instellingen weergegeven die bij uw apparaat passen.

U kunt de volgende instellingen veranderen:

Instelling	Keuze
Taal kiezen	Andere talen mogelijk
Tijd	Actuele tijd instellen
Datum	Actuele datum instellen
Geluidssignaal tijdsduur	kort (30 s)
	gemiddeld (1 m)
	lang (5 m)

Toetssignaal	Uitgeschakeld (toetssignaal bij in- en uit- schakelen met on/off blijft)
	Ingeschakeld
Display-helderheid	In te stellen in 5 stappen
Tijdsindicatie	Digitaal
	Uit
Verlichting	In gebruik aan
	In gebruik uit
Automatisch voortzetten	Bij deur sluiten
	Niet automatisch voortzetten (toets start/ stop indrukken)
Werking na inschakelen	Hoofdmenu
	Verwarmingsmethoden
	Magnetron
	Magnetron-combinatie
	Gerechten*
Nachtverduistering	Uitgeschakeld
	Ingeschakeld (display verduisterd tussen 22:00 en 5:59 uur)
Waarschuwing Magne- tron bakplaat	Weergeven
	Niet weergeven
Merklogo	Weergeven
	Niet weergeven.
Magnetron drogen	Ingeschakeld
	Uitgeschakeld
Ventilator-nalooptijd	Aanbevolen
	Minimaal
Fabrieksinstellingen	Terugzetten
*) Beschikbaar, afhankelijk van het apparaattype	

**Aanwijzing:** Wijzigingen aan de instellingen van de taal, het toetssignaal en de display-helderheid hebben direct effect. Alle andere gaan pas in nadat de instellingen zijn opgeslagen.

## Tijd wijzigen

In de basisinstellingen kunt u de tijd veranderen.

Voorbeeld: de tijd wijzigen van zomer- in wintertijd.

1. Toets on/off indrukken.
2. Menutoets indrukken.
3. Met de draaiknop "Instellingen" kiezen.
4. Met de pijl > naar "Tijd" tippen.
5. Met de draaiknop de tijd wijzigen.
6. Menutoets indrukken.  
Op het display verschijnt opslaan of afwijzen.

## Stroomuitval

Na een lange stroomonderbreking verschijnen op het display de instellingen voor het eerste gebruik.

Stel de taal, de tijd en de datum opnieuw in.

## De magnetron

Met de magnetron kunt u de gerechten bijzonder snel bereiden, verwarmen of ontdooien. U kunt de magnetron alleen, of in combinatie met een andere verwarmingsmethode gebruiken.

Om de magnetron optimaal te kunnen gebruiken, dient u de aanwijzingen voor de vormen in acht te nemen. Zie ook de opgaven in de toepassingstabellen aan het einde van de gebruiksaanwijzing.

### Vormen

Niet alle vormen zijn geschikt voor de magnetron. Gebruik alleen vormen die geschikt zijn voor de magnetron. Dan worden de gerechten warm en raakt het apparaat niet beschadigd.

Geschikt zijn hittebestendige vormen van glas, glaskeramiek, porselein of temperatuurbestendige kunststof. Deze materialen laten microgolven door. U kunt ook keramiek gebruiken, wanneer dit volledig geglazuurd is en geen barsten vertoont.

U kunt ook servies gebruiken. Zo hoeft u de gerechten niet over te brengen. Gebruik alleen servies met goud- of zilverdecor wanneer de fabrikant garandeert dat het geschikt is voor de magnetron.

Om te bakken en voor gecombineerd gebruik kunt u normale bakvormen van metaal gebruiken. Zo wordt het gebak ook aan de onderkant bruin.

Metalen vormen zijn niet geschikt voor andere toepassingen. Metaal laat geen microgolven door. In gesloten metalen vormen blijven de gerechten koud.

### Attentie!

Het ontstaan van vonken: metalen voorwerpen, zoals een lepel in een glas, moeten minstens 2 cm verwijderd zijn van de wanden van de binnenruimte en de binnenkant van de deur. Vonken kunnen de binnenste deurrit aantasten.

### Vormtest

Schakel de magnetron nooit in als er geen gerecht in staat. De enige uitzondering hierop is de korte vormtest.

Wanneer u niet zeker weet of een vorm geschikt is voor de magnetron, doet u deze test:

1. Plaats de lege vorm ½ - 1 minuut bij maximaal vermogen in het apparaat.
2. Controleer tussentijds de temperatuur van de vorm. De vorm moet koud of handwarm blijven.

Wordt hij heet of ontstaan er vonken, dan is hij niet geschikt.

Breek de test af.

### Waarschuwing – Risico van verbranding!

Tijdens het gebruik worden de toegankelijke onderdelen heet. De hete onderdelen nooit aanraken. Zorg ervoor dat er geen kinderen in de buurt zijn.

### Meegeleverde accessoires

Voor gebruik met alleen de magnetron is uitsluitend het meegeleverde rooster geschikt. Door het gebruik van

de braadslede of bakplaat kunnen vonken ontstaan en de binnenruimte wordt beschadigd.

Bij gebruik in combinatie met de magnetron of de functie Gerechten kunt u ook gebruikmaken van de braadslede, de bakplaat of andere meegeleverde accessoires.

Bij gebruik met de magnetron kunt u de accessoires, indien niet anders aangegeven, het best op hoogte 1 plaatsen.

## Magnetron-standen

U kunt verschillende magnetron-standen gebruiken, geschikt voor uiteenlopende soorten gerechten en manieren van bereiden.

Voor gebruik van de magnetron is altijd een tijdsduur nodig. U kunt de voorgestelde tijdsduur overnemen of in het betreffende gebied veranderen.

Stand	Gerechten	maximale tijdsduur
90 W	voor het ontdooien van kwetsbare gerechten	1 uur 30 min.
180 W	voor het ontdooien en verder bereiden	1 uur 30 min.
360 W	voor het bereiden van vlees en het opwarmen van kwetsbare gerechten	1 uur 30 min.
600 W	voor het opwarmen en bereiden van gerechten	1 uur 30 min.
max.	voor het verwarmen van vloeistoffen	30 min.

De maximale instelling is bestemd voor het verwarmen van vloeistoffen. Ter bescherming van het apparaat wordt het maximale vermogen van de magnetron gedurende de eerste minuten trapsgewijs tot 600 W gereduceerd. Nadat het apparaat enige tijd is afgekoeld is het volle vermogen weer beschikbaar.

## Magnetron in combinatie met een verwarmingsmethode instellen.

U kunt vermogens van 90 watt tot 360 watt instellen. Niet alle verwarmingsmethoden kunnen met de magnetron worden gecombineerd.

1. Menutoets indrukken.  
Het functie-menu wordt geopend.
2. Met de draaknop "Magnetron combinatie" kiezen.
3. Op de pijl > tippen.  
Er wordt een verwarmingsmethode met magnetronvermogen, een temperatuur en een tijdsduur voorgesteld.
4. Met de draaiknop de verwarmingsmethode instellen.  
Met de pijl > de betreffende waarden kiezen en wijzigen met de draaiknop.
5. Starten met de toets start/stop.  
U kunt het verloop van de tijdsduur aflezen.

Na de start kan de verwarmingsmethode niet meer worden gewijzigd. U kunt de temperatuur en tijdsduur altijd veranderen. De toets start/stop indrukken. Met de pijl > of < op het betreffende veld tippen en met de draaiknop de waarden veranderen.

Wanneer u de verwarmingsmethode wilt veranderen, stelt u de tijd opnieuw in.

### De tijdsduur is afgelopen

Er klinkt een signaal. De binnenruimte warmt niet meer op. Op het display staat 0min 00s. U kunt het geluidssignaal voortijdig met de toets  wissen.

### Werking stopzetten

De toets start/stop indrukken: de oven bevindt zich in de pauzetoestand. Opnieuw de toets start/stop indrukken, de werking wordt voortgezet.

Apparaatdeur openen: de werking wordt onderbroken. Na het sluiten van de deur de toets start/stop indrukken. De werking wordt voortgezet.

### Werking afbreken

Toets on/off indrukken.

## Magnetron instellen

Plaats het rooster altijd op inschuifhoogte 1 om een optimaal resultaat te krijgen met de magnetron.

1. Menutoets indrukken.  
Het functie-menu wordt geopend.
2. Met de draaiknop "Magnetron" instellen.
3. Op de pijl > tippen.  
Er wordt een magnetronvermogen en een tijdsduur voorgesteld.
4. Met de draaiknop het magnetronvermogen instellen.
5. Met de pijl > naar de tijdsduur gaan en met de draaiknop een tijdsduur instellen.
6. De magnetron starten met de toets start/stop.  
U kunt het verloop van de tijdsduur aflezen.

Na de start kunt u de waarden op elk moment veranderen. De toets start/stop indrukken. Met de pijl > of < naar het betreffende veld gaan en met de draaiknop de waarden veranderen.

Wanneer er alleen van de magnetronfunctie gebruik wordt gemaakt, wordt bij de standen 600 W en max automatisch de bovenwarmte ingeschakeld, om condens te voorkomen. Het kookresultaat wordt hierdoor niet beïnvloed.

**Aanwijzing:** Deze functie kunt u in de basisinstellingen uitschakelen. → "Basisinstellingen" op pagina 16

### Waarschuwing – Risico van verbranding!

Tijdens het gebruik worden de toegankelijke onderdelen heet. De hete onderdelen nooit aanraken. Zorg ervoor dat er geen kinderen in de buurt zijn.

### De tijdsduur is afgelopen

Er klinkt een signaal. De magnetronfunctie is beëindigd. Op het display staat 1→ 0min 00s. U kunt het geluidssignaal voortijdig met de toets  wissen.

### Werking stopzetten

De toets start/stop indrukken: de oven bevindt zich in de pauzetoestand. Opnieuw de toets start/stop indrukken, de werking wordt voortgezet.

Apparaatdeur openen: de werking wordt onderbroken. Na het sluiten van de deur de toets start/stop indrukken. De werking wordt voortgezet.

**Aanwijzing:** Heeft u de basisinstelling hiervoor gewijzigd, zorg er dan voor dat de magnetron niet verder loopt terwijl hij leeg is. → Blz. 16

### **Waarschuwing – Risico van verbranding!**

Tijdens het gebruik worden de toegankelijke onderdelen heet. De hete onderdelen nooit aanraken. Zorg ervoor dat er geen kinderen in de buurt zijn.

### **Werking afbreken**

Toets on/off indrukken.

### **Droogfunctie**

Maak na bereiding met de magnetron altijd gebruik van de droogfunctie . De binnenruimte wordt verwarmd en het vocht in de binnenruimte verdampst.

Het drogen van het apparaat duurt 10 minuten en de tijdsduur kan niet worden veranderd.

1. Menu Verwarmingsmethoden openen.
2. Droogfunctie kiezen.
3. Starten met de toets start/stop.  
Het drogen wordt gestart en na 10 minuten automatisch beëindigd.

Open de apparaatdeur een paar minuten tot de binnenruimte volledig droog is.



## **Schoonmaakmiddelen**

Wanneer uw apparaat goed wordt onderhouden en schoongemaakt blijft het er lang mooi uitzien en goed functioneren. Hier leggen we uit hoe u het apparaat goed onderhoudt en schoonmaakt.

### **Geschikte schoonmaakmiddelen**

Let op de opgaven in de tabellen om te voorkomen dat de verschillende oppervlakken door verkeerde schoonmaakmiddelen worden beschadigd. Afhankelijk van het apparaattype zijn bij uw apparaat niet alle voorzieningen beschikbaar.

#### **Attentie!**

#### **Oppervlakteschade**

Gebruik geen

- scherpe of schurende schoonmaakmiddelen,
- sterk alcoholhoudende schoonmaakmiddelen,
- harde schuur- of schoonmaakspoonsjes,
- hogedrukreiniger of stoomreiniger of
- speciale schoonmaakmiddelen voor de warmtereiniging.

Was nieuwe vaatdoekjes voor gebruik grondig uit.

**Tip:** Bijzonder aanbevelenswaardige schoonmaak- en verzorgingsmiddelen kunt u kopen bij de servicedienst. Houd u aan de betreffende aanwijzingen van de fabrikant.

### **Waarschuwing – Risico van verbranding!**

Het toestel wordt zeer heet. Nooit de hete vlakken in de binnenruimte of verwarmingselementen aanraken. Het apparaat altijd laten afkoelen. Zorg ervoor dat er geen kinderen in de buurt zijn.

Bereik	Schoonmaken
<b>Buitenzijde apparaat</b>	
Voorzijde van roestvrij staal	Warm zeepsop: Met een schoonmaakdoekje reinigen en met een zachte doek nadrogen. Kalk, vet, zetmeel en eiwitvlekken onmiddellijk verwijderen. Onder zulke vlekken kan corrosie ontstaan. Bij de servicedienst of in de vakhandel zijn speciale schoonmaakmiddelen voor roestvrij staal verkrijgbaar die geschikt zijn voor warme oppervlakken. Het schoonmaakmiddel heel dun opbrengen met een zachte doek.
Knststof	Warm zeepsop: Met een schoonmaakdoekje reinigen en met een zachte doek nadrogen. Geen glasreiniger of schraper gebruiken.
Gelakte oppervlakken	Warm zeepsop: Met een schoonmaakdoekje reinigen en met een zachte doek nadrogen.
Bedieningspaneel	Warm zeepsop: Met een schoonmaakdoekje reinigen en met een zachte doek nadrogen. Geen glasreiniger of schraper gebruiken.
Ruiten van de deur	Warm zeepsop: Met een schoonmaakdoekje reinigen en met een zachte doek nadrogen. Geen schraper of schuursponsjes van roestvrij staal gebruiken.
Deurgreep	Warm zeepsop: Met een schoonmaakdoekje reinigen en met een zachte doek nadrogen. Als er ontkalkingsmiddel op de deurgreep komt, direct afnemen. Anders ontstaan er mogelijk vlekken die niet meer verwijderd kunnen worden.
<b>Binnenzijde apparaat</b>	

Emaillen vlakken	<p>Warm zeepsop of water met azijn: Met een schoonmaakdoekje reinigen en met een zachte doek nadrogen.</p> <p>Ingebrande voedselresten met een vochtige doek en zeepsop losweken. Bij sterke vervuiling een schuursponsje van roestvrij staal of ovenreiniger gebruiken.</p> <p><b>Attentie!</b> Nooit ovenreiniger in de warme binnenruimte gebruiken. Er kan schade aan het email ontstaan. Vóór het volgende opwarmen resten uit de binnenruimte en van de toesteldeur volledig verwijderen.</p> <p>De binnenruimte na het schoonmaken open laten om te drogen.</p> <p><b>Aanwijzing:</b> Door levensmiddelresten kan witte aanslag ontstaan. Deze zijn ongevaarlijk en hebben geen invloed op de werking. Zo nodig verwijderen met citroenzuur.</p>
Glazen kapje van de binnenruimte-verlichting	<p>Warm zeepsop: Met een schoonmaakdoekje reinigen en met een zachte doek nadrogen. Bij sterke vervuiling ovenspray gebruiken.</p>
Deurdichting Niet afnemen!	<p>Warm zeepsop: Met een schoonmaakdoekje reinigen. Niet schuren.</p>
Deurafscherming	<p>van roestvrijstaal: Reinigingsmiddelen voor roestvrij staal gebruiken. Neem de aanwijzingen van de fabrikant in acht. Geen schoonmaakmiddelen voor roestvrij staal gebruiken.</p> <p>van kunststof: Met warm zeepsop en een schoonmaakdoekje reinigen. Met een zachte doek nadrogen. Geen glasreiniger of schraper gebruiken. Deurafscherming afnemen om hem schoon te maken.</p>
Ramen van roestvrij staal aan de binnenkant van de deur	<p>Reinigingsmiddelen voor roestvrij staal: Neem de aanwijzingen van de fabrikant in acht. Verkleuringen kunnen hier niet mee worden verwijderd. Geen schoonmaakmiddelen voor roestvrij staal gebruiken.</p>
Rekjes	<p>Warm zeepsop: Laten weken en reinigen met een schoonmaakdoekje of borstel.</p>
Uittreksysteem	<p>Warm zeepsop: Met een schoonmaakdoekje of borstel schoonmaken.</p> <p>Verwijder het smeervet niet van de uitschuifrails. U kunt ze het beste reinigen wanneer ze ingeschoven zijn. Niet afwassen in de vaatwasmachine.</p>
Toebehoren	<p>Warm zeepsop: Laten weken en reinigen met een schoonmaakdoekje of borstel. Bij sterke vervuiling een schuursponsje van roestvrij staal gebruiken.</p>

## Aanwijzingen

- Geringe kleurverschillen op de voorzijde van het apparaat ontstaan door gebruik van verschillende materialen, zoals glas, kunststof en metaal.
- Donkere plekken bij de ruiten van de deur, lijkend op vegen, zijn lichtreflexen van de verlichting van de binnenuimte.
- Het email wordt ingebrand op zeer hoge temperaturen. Hierdoor kunnen er kleine kleurverschillen ontstaan. Dit is normaal en heeft geen nadelige invloed op de werking. De smalle randen van de bakplaten kunnen niet volledig worden geëmailleerd. Ze kunnen daarom ruw zijn. De bescherming tegen corrosie blijft hierbij intact.

## Apparaat schoon houden

Om te voorkomen dat er hardnekkig vuil ontstaat, dient u het apparaat altijd schoon te houden en vuil direct te verwijderen.

### Waarschuwing – Risico van brand!

Losse voedselresten, vet en vleessap kunnen in brand vliegen. Voor gebruik dient u de binnenruimte, de verwarmingselementen en de accessoires vrij te maken van grove verontreiniging.

### Tips

- De binnenruimte na gebruik altijd schoonmaken. Zo kan er geen vuil inbranden.
- Verwijder kalk-, vet-, zetmeel- en eiwitvlekken altijd onmiddellijk.
- Voor het bereiden van zeer vochtig gebak de braadslede gebruiken.
- Gebruik geschikt gerei om te braden, bijv. een braadpan.

## Rekjes

Wanneer uw apparaat goed wordt onderhouden en schoongemaakt blijft het er lang mooi uitzien en goed functioneren. Hier leggen wij u uit hoe u de rekjes kunt verwijderen en schoonmaken.

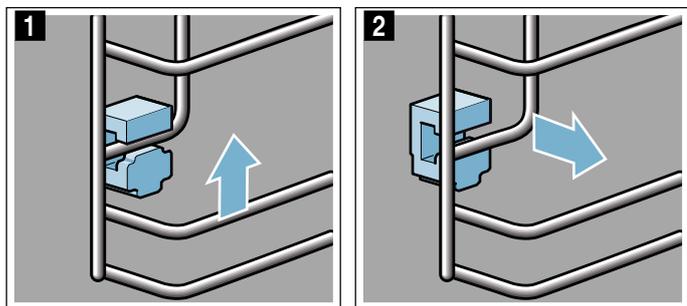
### Rekjes verwijderen en bevestigen

#### **Waarschuwing – Risico van verbranding!**

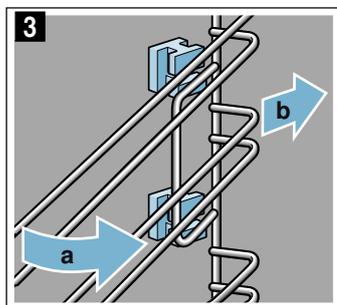
De rekjes worden heel heet. Nooit de hete rekjes aanraken. Het apparaat altijd laten afkoelen. Zorg ervoor dat er geen kinderen in de buurt zijn.

#### Rekjes verwijderen

1. Rekje aan de voorkant naar boven drukken (Afb. **1**)
2. en losmaken (Afb. **2**).



3. Vervolgens het hele rekje naar buiten draaien **a** en aan de achterkant losmaken **b** (Afb. **3**).

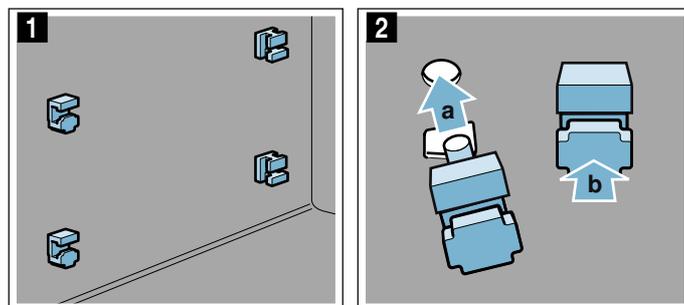


Maak de rekjes schoon met zeepsop en een schoonmaaksponsje. Gebruik bij hardnekkig vuil een borstel.

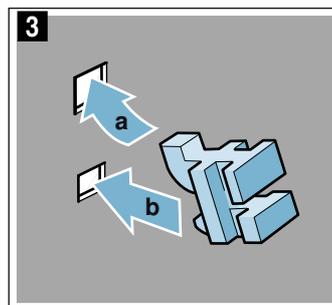
#### Houders inbrengen

Wanneer bij het verwijderen van de rekjes de houders gevallen zijn, moeten ze weer op de juiste manier worden aangebracht.

1. De houders zijn aan de voor- en achterkant verschillend (Afb. **1**).
2. De houder van voren met de haak naar boven in het ronde gat steken **a**, een beetje schuin zetten, onder inbrengen en recht zetten **b** (Afb. **2**).

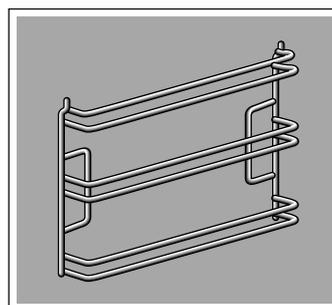


3. De houder van achteren met de haak in het bovenste gat ophangen **a** en in de onderste opening drukken **b** (Afb. **3**).



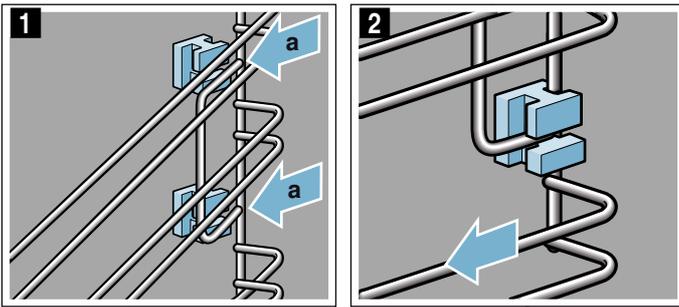
#### Rekjes ophangen

Let er bij het ophangen op dat de schuine kant zich boven aan het rekje bevindt.

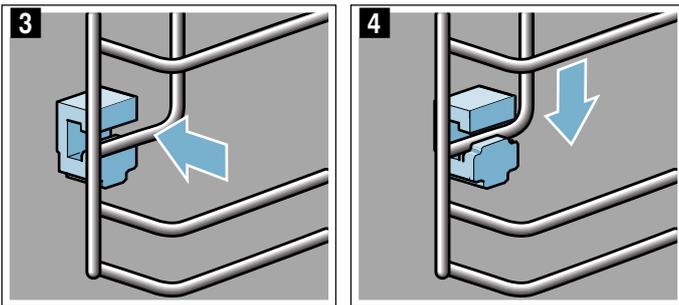


De rekjes passen links en rechts.

1. Rekje aan de achterkant schuin zetten en boven en beneden in de geleiding leggen **a** (Afb. **1**).
2. Rekje naar voren trekken (Afb. **2**).



3. Hierna naar voren klappen en inbrengen (Afb. **3**)
4. en naar beneden drukken (Afb. **4**).



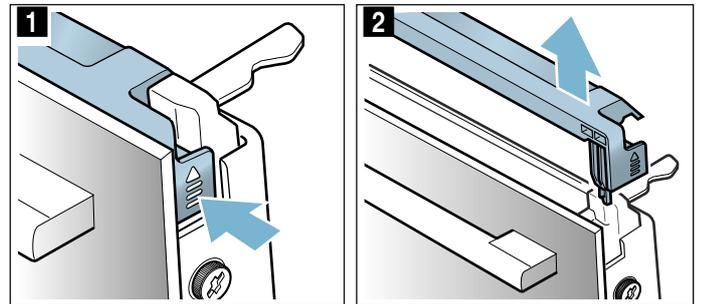
## Apparaatdeur

Wanneer uw apparaat goed wordt onderhouden en schoongemaakt blijft het er lang mooi uitzien en goed functioneren. Hier leggen wij u uit hoe u de apparaatdeur kunt verwijderen en schoonmaken.

### Deurafscherming afnemen

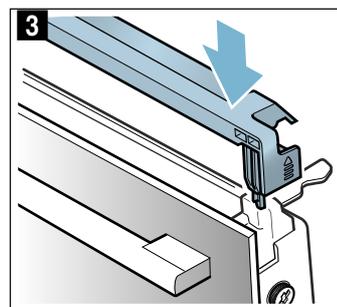
De roestvrijstalen inlegger in de deurafscherming kan verkleuren. Om de deur grondig schoon te maken kunt u de afscherming verwijderen.

1. Apparaatdeur een beetje openen.
2. Links en rechts op de afscherming drukken (Afb. **1**).
3. Afscherming afnemen (Afb. **2**).  
Apparaatdeur voorzichtig sluiten



**Aanwijzing:** De roestvrijstalen inlegger in de afscherming schoonmaken met een middel voor roestvrij staal. De rest van de deurafscherming schoonmaken met warm zeepsop en een zachte doek.

4. Apparaatdeur weer een beetje openen De afscherming plaatsen en aandrukken tot hij hoorbaar vergrendelt (Afb. **3**).



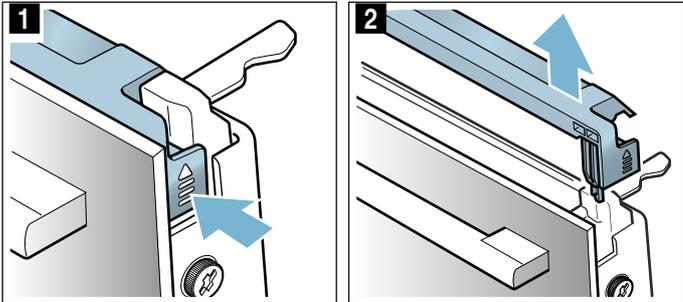
5. Apparaatdeur sluiten.

## Deurruiten verwijderen en inbrengen

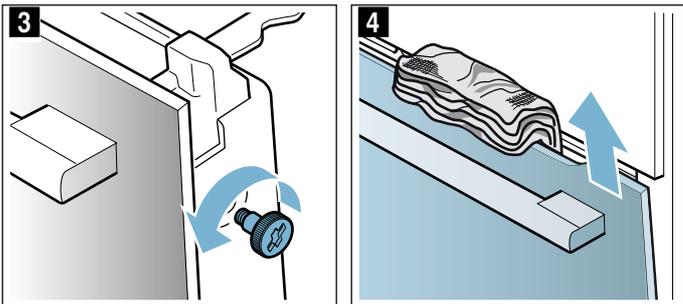
Om ze gemakkelijker schoon te maken kunt u de ruiten van de apparaatdeur afnemen.

### Van het apparaat verwijderen

1. Apparaatdeur een beetje openen.
2. Links en rechts op de afscherming drukken (Afb. **1**).
3. Afscherming afnemen (Afb. **2**).



4. De schroeven links en rechts van de apparaatdeur losdraaien en verwijderen (Afb. **3**).
5. Klem er voordat u de deur weer sluit een samengevouwen vaatdoek tussen (Afb. **4**). De ruit aan de voorkant er naar boven uittrekken en met de deurgreep naar beneden op een egaal oppervlak leggen.

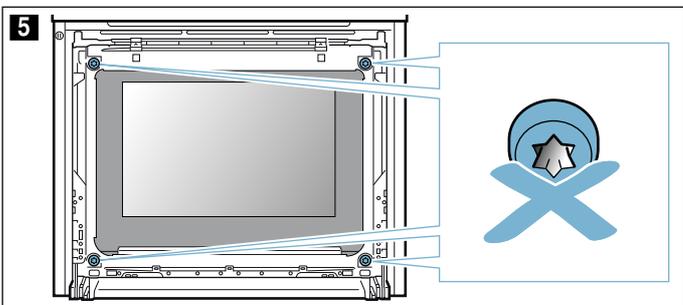


Reinig de ruiten met glasreiniger en een zachte doek.

### ⚠ Waarschuwing – Ernstig gezondheidsrisico!

Door het opendraaien van de schroeven is de veiligheid van het apparaat niet meer gewaarborgd. Er kan energie van de microgolven naar buiten komen. De schroeven nooit opendraaien.

De vier zwarte schroeven van de omlijsting niet losschroeven (Afb. **5**).



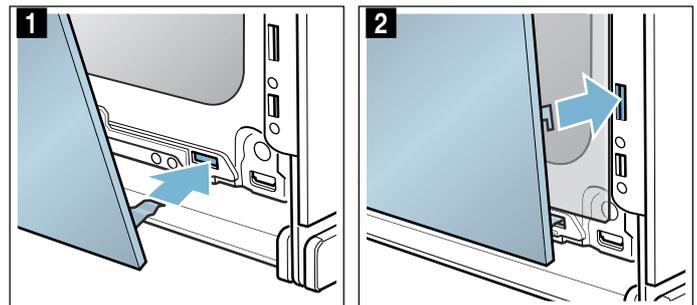
### ⚠ Waarschuwing

#### Risico van letsel!

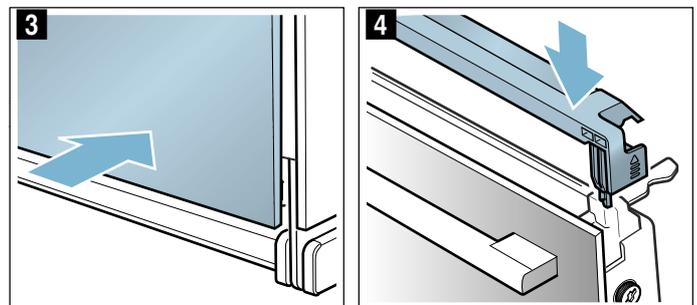
- Wanneer er krassen op het glas van de apparaatdeur zitten, kan dit springen. Geen schraper, scherpe of schurende schoonmaakmiddelen gebruiken.
- Bij het openen en sluiten van de apparaatdeur bewegen de scharnieren zich en kunnen ze klem komen te zitten. Kom niet met uw handen bij de scharnieren.

### Inbrengen in het apparaat

1. Voorste ruit onder in de houders leiden (Afb. **1**).
2. Voorste ruit sluiten tot de beide bovenste haken zich tegenover de opening bevinden (Afb. **2**).



3. Tegen de onderkant van de onderste ruit drukken tot hij hoorbaar vergrendelt (Afb. **3**).
4. Apparaatdeur weer een beetje openen en vaatdoek verwijderen.
5. De beide schroeven links en rechts weer vastdraaien.
6. De afscherming plaatsen en aandrukken tot hij hoorbaar vergrendelt (Afb. **4**).



7. Apparaatdeur sluiten.

### Attentie!

Gebruik de binnenruimte pas weer wanneer de ruiten naar behoren zijn ingezet.

## Wat te doen bij storingen?

Storingen worden vaak veroorzaakt door een kleinigheid. Probeer voordat u contact opneemt met de servicedienst de storing zelf op te lossen met behulp van de tabel.

**Aanwijzing:** Lukt een gerecht niet helemaal, kijk dan in het tabellendeel aan het einde van de gebruiksaanwijzing. Hier vindt u vele tips en

### Storingentabel

Bij foutmeldingen met E, bijv. E0111, het apparaat uit- en inschakelen. Neem contact op met de servicedienst wanneer de melding weer verschijnt.

Storing	Mogelijke oorzaak	Aanwijzing/Oplissing
Het apparaat werkt niet	Zekering defect	Controleer in de meterkast of de zekering voor het apparaat in orde is
	Stroomuitval	Controleer of andere keukenapparaten functioneren
Het ingeschakelde apparaat kan niet bediend worden, op het display wordt het symbool  weergegeven	Het kinderslot is geactiveerd.	De toets  indrukken tot het symbool  verdwijnt
De binnenruimte warmt niet op en op het display staat "Demonstratiemodus ingeschakeld"	Het apparaat bevindt zich in de demonstratiemodus.	De zekering in de meterkast uitschakelen en na ca. 10 seconden weer inschakelen. Apparaat inschakelen en in de instellingen "Demonstratiemodus uitgeschakeld" kiezen.
Het apparaat start niet en op het display verschijnt "Binnenruimte te heet"	De binnenruimte is te heet voor het gekozen gerecht of de verwarmingsmethode	Binnenruimte laten afkoelen en opnieuw starten
De verlichting in de binnenruimte is uitgevallen	LED-lamp defect	Contact opnemen met de servicedienst.
Bij het reinigen van de magnetron wordt de binnenruimte heet.	Droogfunctie is ingeschakeld.	Wanneer er alleen van de magnetronfunctie gebruik wordt gemaakt, wordt bij de standen 600 W en max automatisch de bovenwarmte ingeschakeld, om condens te voorkomen. Het kookresultaat wordt hierdoor niet beïnvloed. U kunt deze functie in de basisinstellingen uitschakelen. Neem de gegevens m.b.t. de magnetron in acht. → "De magnetron" op pagina 17

aanwijzingen. → "Voor u in onze kookstudio uitgetest." op pagina 26

**⚠ Waarschuwing – Kans op een elektrische schok!**  
Ondeskundige reparaties zijn gevaarlijk. Reparaties en de vervanging van beschadigde aansluitleidingen mogen uitsluitend worden uitgevoerd door technici die zijn geïnstrueerd door de klantenservice. Is het apparaat defect, haal dan de stekker uit het stopcontact of schakel de zekering in de meterkast uit. Contact opnemen met de klantenservice.

### Maximale gebruiksduur overschreden

Uw apparaat beëindigt het gebruik automatisch wanneer er geen tijdsduur is ingesteld en de instelling lang niet veranderd is.

Het moment waarop dit gebeurt, is afhankelijk van de ingestelde temperatuur of grillstand.

Op het display wordt weergegeven dat de werking automatisch beëindigd is. Vervolgens wordt de werking afgebroken.

Om het apparaat weer te gebruiken dient u het eerst uit te schakelen. Schakel het apparaat vervolgens weer in en stel de gewenste functie in.

**Tip:** Om te voorkomen dat het apparaat niet ongewenst uitschakelt, bijv. bij zeer lange bereidingstijden, kunt u een tijdsduur instellen. Het apparaat warmt op totdat de ingestelde tijdsduur is afgelopen.

### Lampen van de binnenruimte

Voor de verlichting van de binnenruimte beschikt uw apparaat over een of meerdere duurzame LED-lampen.

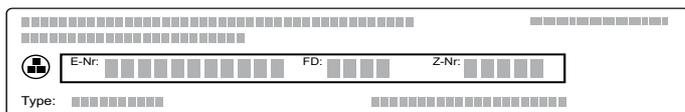
Mocht een LED-lamp of het glazen kapje toch eens defect zijn, neem dan contact op met de servicedienst. Het kapje van de lamp mag niet verwijderd worden.

## Servicedienst

Wanneer uw apparaat gerepareerd moet worden, staat onze servicedienst voor u klaar. Wij vinden altijd een passende oplossing, ook om een onnodig bezoek van medewerkers van de servicedienst te voorkomen.

### E-nummer en FD-nummer

Geef aan de servicedienst altijd het volledige productnummer (E-nr.) en het fabricagenummer (FD-nr.) van uw apparaat op, zodat wij u goed van dienst kunnen zijn. Het typeplaatje met de nummers vindt u wanneer u de apparaatdeur opendoet. Bij enkele apparaten die werken met stoom vindt u het typeplaatje achter de afdekking.



Om niet te lang te hoeven zoeken kunt u hier direct de gegevens van uw apparaat en het telefoonnummer van de servicedienst invullen.

E-nr.	FD-nr.
-------	--------

Servicedienst 

Houd er rekening mee dat een bezoek van medewerkers van de servicedienst in het geval van een verkeerde bediening ook tijdens de garantieperiode kosten met zich meebrengt.

De contactgegevens in alle landen vindt u in de bijgesloten lijst met Servicedienstadressen.

### Verzoek om reparatie en advies bij storingen

**NL** 088 424 4020

**B** 070 222 142

Vertrouw op de competentie van de fabrikant. Dan bent u ervan verzekerd dat de reparatie wordt uitgevoerd door ervaren technici die gebruikmaken van de originele reserveonderdelen voor uw apparaat.

## Gerechten

Met de functie "Gerechten" kunt u de meest uiteenlopende gerechten bereiden. Het apparaat kiest de meeste instellingen zelfstandig voor u.

Om goede resultaten te bereiken, mag de binnenruimte niet te heet zijn voor de gekozen gerechten. Is dit wel het geval, dan krijgt u een aanwijzing op het display. Laat de binnenruimte afkoelen en start nogmaals.

### Aanwijzingen bij de instellingen

- Het bereidingsresultaat is afhankelijk van de kwaliteit van de levensmiddelen en de aard van de vormen. Gebruik voor een optimaal bereidingsresultaat alleen ongeschonden levensmiddelen en vlees op koelkasttemperatuur.
- Het apparaat kiest de optimale verwarmingsmethode en de tijd en temperatuurinstelling voor u. U hoeft alleen het gewicht in te voeren. Gewichten kunnen niet buiten het daarvoor bestemde bereik worden ingesteld.
- Bij vleesgerechten waarbij het apparaat de temperatuurkeuze voor u regelt, kunnen temperaturen tot 300 °C worden bereikt. Let er daarom op dat u vormen gebruikt die voldoende hittebestendig zijn.
- U krijgt bijv. aanwijzingen over vormen, de inschuifhoogte of het toevoegen van vloeistof aan vlees. Vele gerechten moeten tijdens de bereiding worden gekeerd of omgeroerd. Dit wordt kort na de start weergegeven op het display. U wordt hier op het juiste moment door een signaal aan herinnerd.
- Aan het einde van de gebruiksaanwijzing vindt u aanwijzingen voor geschikte vormen en tips en trucs voor de bereiding.

### Magnetron

Het apparaat biedt u voor de magnetron programma's aan waarmee u uw gerechten eenvoudig en snel kunt klaarmaken. Door de magnetron wordt de bereidingsduur aanzienlijk korter, bijna gehalveerd. Het apparaat geeft aan om vormen te gebruiken die geschikt zijn voor de magnetron. In het hoofdstuk Magnetron vindt u aanwijzingen voor geschikte vormen.  
→ "De magnetron" op pagina 17

### Gerecht kiezen

Op de volgende pagina's vindt u de juiste instelwaarden voor de vermelde gerechten.

Gerechten
Pizza met dunne bodem, 1 stuk
Lasagne
Kip, ongevuld
Stukken kip
Gebraden gehakt van vers gehakt
Visfilet stoven
Groente, vers
Groente, diepvries

Gerechten
Aardappels in de oven, heel
Gekookte aardappels
Rijst met lange korrel
Stukken gevogelte ontdoeien
Vlees ontdoeien
Visfilet ontdoeien

## Gerecht instellen

U wordt volledig door het instelproces van het door u gekozen gerecht geleid. Tip steeds op de pijl >.

1. Menu-toets indrukken.
2. Met de draaiknop "Gerechten" kiezen.
3. Op de pijl > tippen.  
Het eerste gerecht met het voorgestelde gewicht verschijnt.
4. Met de draaiknop het gewenste gerecht kiezen.
5. Op de pijl > tippen.
6. Met de draaiknop het gewicht instellen.
7. Op de pijl > tippen.  
**Aanwijzing:** U krijgt informatie over de inschuifhoogte, het bakgerei etc.
8. Starten met de toets start/stop.

U wordt volledig door het instelproces van het door u gekozen gerecht geleid. Tip steeds op de pijl >.

## Instelling is beëindigd

Er klinkt een signaal. De oven warmt niet meer op. U kunt het signaal voortijdig met de toets  $\ominus$  uitschakelen.

Bent u niet tevreden met het resultaat, dan kunt u de bereidingstijd nogmaals verlengen. Tip op het veld "Nagaren". Er wordt een tijdsduur voorgesteld die u kunt veranderen.

Bent u tevreden met het resultaat, tip dan op "Beëindigen". Op het display verschijnt "Smakelijk eten".

## Instelling afbreken

Toets on/off indrukken. Alle instellingen zijn gewist. U kunt opnieuw instellen.

## De eindtijd op een later tijdstip zetten

Bij enkele gerechten kunt u de eindtijd op een later tijdstip zetten. In de tijdfuncties ziet u hoe u de eindtijd op een later tijdstip kunt zetten. → "Tijdfuncties" op pagina 15

Heeft u een eindtijd ingesteld, dan verschijnt de wachttijd op het display. In de statusregel staat het tijdstip waarop de werking eindigt. Er kunnen geen instellingen worden gewijzigd. Houd er rekening mee dat levensmiddelen die snel bederven niet te lang in de binnenruimte mogen staan.

## Voor u in onze kookstudio uitgetest.

U vindt hier een keur aan gerechten en de daarbij behorende optimale instellingen. Wij laten u zien welke verwarmingsmethode en temperatuur het meest geschikt zijn voor uw gerecht. U krijgt informatie over de juiste toebehoren en de hoogte waarop ze ingeschoven dienen te worden. U krijgt tips over vormen en de bereiding.

**Aanwijzing:** Bij het bereiden van levensmiddelen kan veel waterdamp in de binnenruimte ontstaan. Uw apparaat is heel energie-efficiënt en geeft tijdens de werking slechts weinig warmte naar buiten af. Op grond van de hoge temperatuurverschillen tussen de binnenruimte en de buitenste delen van het apparaat kan er condenswater op de deur, het bedieningspaneel of nabijgelegen meubelfronten neerslaan. Dit is een normaal natuurkundig verschijnsel. Door voorverwarmen of de deur voorzichtig te openen, kan het condensaat worden gereduceerd.

## Vormen van silicone

Voor een optimaal kookresultaat raden wij u aan donkere bakvormen van metaal te gebruiken.

Wanneer u niettemin vormen van silicone wilt gebruiken, raadpleeg dan de informatie en de recepten van de fabrikant. Vormen van silicone zijn vaak kleiner dan normale vormen. De hoeveelheid- en receptgegevens kunnen afwijken.

## Gebak en klein gebak

Uw apparaat biedt talrijke verwarmingsmethoden voor het bakken van gebak en klein gebak. In de insteltablets vindt u optimale instellingen voor vele gerechten.

Neem ook de aanwijzingen in de paragraaf over het rijzen van het deeg in acht.

Gebruik alleen originele toebehoren van uw apparaat. Dit is optimaal op de binnenruimte en de functies afgestemd.

## Bakken in combinatie met microgolven

Wanneer u in combinatie met microgolven bakt, kunt u de bereidingstijd aanzienlijk verkorten.

Gebruik altijd een hitte- en magnetronbestendige vorm. Houd u aan de aanwijzingen voor de magnetronbestendige vorm. → "De magnetron" op pagina 17

In de combistand kunt u doorgaans normale bakvormen van metaal gebruiken. Als tussen bakvorm en rooster vonken optreden, controleert u of de buitenzijde van de vorm schoon is. Verander de positie van de vorm op het rooster. Als dat niet helpt, bakt u zonder microgolven verder. De bakduur zal daardoor toenemen.

Als u vormen van kunststof, keramiek of glas gebruikt, kunt u de baktijden uit de insteltablellen verkorten. Het gebak bruint dan minder sterk aan de onderkant.

Bakken in combinatie met microgolven is slechts op één niveau mogelijk.

### Inschuifhoogtes

Gebruik de aangegeven inschuifhoogtes.

#### Bakken op één niveau

Gebruik de volgende inschuifhoogte voor het bakken op één niveau:

- Hoogte 1

#### Bakken op twee niveaus

Gebruik 4D-hetelucht. Bakplaten of vormen die gelijktijdig in de oven worden geplaatst, hoeven niet op hetzelfde moment klaar te zijn.

- Braadslede: hoogte 3  
Bakplaat: hoogte 1
- Vormen op het rooster  
eerste rooster: hoogte 3  
tweede rooster: hoogte 1

Door de gerechten gelijktijdig te bereiden, kunt u tot 45 procent energie sparen. Plaats de vormen naast elkaar of verspringend boven elkaar in de binnenruimte.

### Toebehoren

Let erop dat u altijd geschikte toebehoren gebruikt en dit er goed om inschuift.

#### Rooster

Schuif het rooster met het opschrift "Microwave" naar de apparaatdeur en de kromming naar beneden gericht naar binnen. Plaats de vormen altijd op het rooster.

#### Braadslede of braadpan

De braadslede of de bakplaat er voorzichtig tot de aanslag inschuiven, met de afgeschuinde kant naar de deur van het apparaat.

Gebruik bij vochtig gebak de braadslede, zodat bij overlopend vocht de binnenruimte niet vuil wordt.

#### Bakvormen

Het meest geschikt zijn donkere metalen bakvormen.

Lichte vormen, keramische vormen en vormen van glas verlengen de baktijd en het gebak bruint niet gelijkmatig.

#### Bakpapier

Gebruik alleen bakpapier dat geschikt is voor de gekozen temperatuur. Knip het bakpapier altijd zodanig af dat het goed past.

### Aanbevolen instelwaarden

In de tabel vindt u voor diverse soorten gebak de optimale verwarmingsmethode. Temperatuur en tijdsduur zijn afhankelijk van de hoeveelheid en de kwaliteit van het deeg. Daarom zijn er instelbereiken aangegeven. Probeer het eerst met de lagere waarden. Bij een lage temperatuur wordt het gerecht gelijkmatiger bruin. Stel de oven indien nodig de volgende keer hoger in.

**Aanwijzing:** De baktijden kunnen niet door hogere temperaturen worden ingekort. Gebak of klein gebak zou dan alleen van buiten gaar, maar van binnen niet goed doorbakken zijn.

De instelwaarden gelden voor producten die in de onverwarmde binnenruimte worden geplaatst. Zo kunt u tot 20 procent energie sparen. De aangegeven baktijden worden enkele minuten korter wanneer u voorverwarmt.

Voor bepaalde gerechten is het nodig om voor te verwarmen, dit staat in de tabel aangegeven. Plaats uw gerecht en de accessoires pas na het voorverwarmen in de binnenruimte.

Wilt u volgens eigen recept bakken, ga dan te werk volgens de beschrijving van soortgelijk gebak in de tabel. Bijkomende informatie vindt u onder de tips voor het bakken na de insteltablel.

Niet gebruikte accessoires verwijderen uit de binnenruimte. Zo krijgt u een optimaal bakresultaat en spaart u tot 20 procent energie.

Gebruikte verwarmingsmethode:

-  4D-hetelucht

Gerecht	Accessoires/vormen	Inschuif- hoogte	Verwar- mingsme- thode	Tempera- tuur in °C	Magnetron- vermogen in watt	Duur in min.
<b>Gebak in vormen</b>						
Cake, eenvoudig	Krans/rechthoekige vorm	1		140-160	-	55-70
Cake, eenvoudig	Krans/rechthoekige vorm	1		160-180	90	30-40
Vruchtentaart van roerdeeg, fijn	Tulband-/springvorm	1		150-170	-	45-60
Vruchtentaart van roerdeeg, fijn	Tulband-/springvorm	1		170-190	90	35-45
Taartbodem van roerdeeg	Taartbodemvorm	1		140-160	-	20-40
Vruchten- of kwarktaart met bodem van zandtaartdeeg	Springvorm Ø 26 cm	1		160-170	-	65-85
Vruchten- of kwarktaart met bodem van zandtaartdeeg	Springvorm Ø 26 cm	1		160-180	90	45-55
* voorverwarmen						
** 5 min. voorverwarmen, niet de snelverwarmingsfunctie gebruiken						

Gerecht	Accessoires/vormen	Inschuif- hoogte	Verwar- mingsme- thode	Tempera- tuur in °C	Magnetron- vermogen in watt	Duur in min.
Zwitserse vruchtentaart	Pizzaplaat	1		180-200	-	50-60
Taart	Taartvorm, zwart metaal	1		190-200	-	25-40
Gistdeegtulband	Tulbandvorm	1		150-160	-	65-75
Gistdeeggebak in de springvorm	Springvorm Ø 28 cm	1		150-160	-	25-35
Biscuitbodem, 2 eieren	Taartbodenvorm	1		160-170*	-	20-30
Biscuittaart, 3 eieren	Springvorm Ø 26 cm	1		160-170*	-	30-45
Biscuittaart, 6 eieren	Springvorm Ø 28 cm	1		150-170*	-	30-50
<b>Gebak op de plaat</b>						
Cake met bedekking	Bakplaat	1		150-170	-	20-40
Cake, 2 niveaus	Braadslede + bakplaat	3+1		150-170	-	35-50
Zandtaartdeeggebak met droge bedekking	Bakplaat	1		160-180	-	30-45
Zandtaartdeeggebak met droge bedekking, 2 niveaus	Braadslede + bakplaat	3+1		150-170	-	40-55
Zandtaartdeeggebak met vochtige bedekking	Braadslede	1		150-170	-	65-85
Zwitserse vruchtentaart	Braadslede	1		180-200	-	45-55
Gistdeeggebak met droge bedekking	Bakplaat	1		150-170	-	20-35
Gistdeeggebak met droge bedekking, 2 niveaus	Braadslede + bakplaat	3+1		160-170	-	25-35
Gistdeeggebak met vochtige bedekking	Braadslede	1		160-180	-	50-60
Gistdeeggebak met vochtige bedekking, 2 niveaus	Braadslede + bakplaat	3+1		150-160	-	45-60
Broodvlecht, gistdeegkrans	Bakplaat	1		150-160	-	35-45
Kerststol van 500 g bloem	Braadslede	1		150-160	-	50-60
Strudel, zoet	Braadslede	1		170-180	-	40-60
Strudel, diepvries	Braadslede	1		190-210	-	35-50
Strudel, diepvries	Braadslede	1		200-220	90	20-25
<b>Klein gebak</b>						
Small cakes	Bakplaat	1		150**	-	20-30
Small cakes, 2 niveaus	Braadslede + bakplaat	3+1		140**	-	30-40
Muffins	Muffinplaat	2		160-180*	-	15-25
Muffins, 2 niveaus	Muffinplaten	3+1		150-170*	-	20-30
Klein gebak van gistdeeg	Bakplaat	1		150-160	-	30-40
Bladerdeeggebak	Bakplaat	2		170-190*	-	20-45
Bladerdeeggebak, 2 niveaus	Braadslede + bakplaat	3+1		170-190*	-	20-45
Deeg van bijv. soesjes	Bakplaat	1		190-210	-	30-40
Plunderdeeggebak	Bakplaat	1		160-180	-	20-30
<b>Koekjes</b>						
Sprits	Bakplaat	1		140-150**	-	25-35
Koekjes	Bakplaat	2		140-160	-	15-30
Koekjes, 2 niveaus	Braadslede + bakplaat	3+1		130-150	-	20-35
* voorverwarmen						
** 5 min. voorverwarmen, niet de snelverwarmingsfunctie gebruiken						

Gerecht	Accessoires/vormen	Inschui- hoogte	Verwar- mingsme- thode	Tempera- tuur in °C	Magnetron- vermogen in watt	Duur in min.
Schuimgebak	Bakplaat	2		80-90*	-	120-150
Schuimgebak, 2 niveaus	Braadslede + bakplaat	3+1		80-90*	-	120-180
Makronen	Bakplaat	2		90-110	-	20-40
Makronen, 2 niveaus	Braadslede + bakplaat	3+1		90-110	-	20-40

\* voorverwarmen  
\*\* 5 min. voorverwarmen, niet de snelverwarmingsfunctie gebruiken

## Tips voor gebak en klein gebak

U wilt vaststellen, of het gebak doorgebakken is.	Steek met een houten prikker op de hoogste plaats in het gebak. Wanneer er geen deeg meer aan de prikker zit, is het gebak klaar.
Het gebak zakt in.	Gebruik de volgende keer minder vloeistof. Of stel de temperatuur 10 °C lager in en verleng de baktijd. Let op de aangegeven ingrediënten en bereidingsaanwijzingen in het recept.
Het gebak is in het midden hoog gerezzen en lager bij de randen.	Vet alleen de bodem van de springvorm in. Na het bakken maakt u het gebak voorzichtig los met een mes.
Het sap van de vruchten stroomt over.	Gebruik de volgende keer de braadslede.
Klein gebak plakt bij het bakken aan elkaar.	Tussen de gebakstukken dient een afstand van ca. 2cm te zijn. Zo is er voldoende plaats om het gebak goed te laten rijzen en helemaal bruin te laten worden.
Het gebak is te droog.	Stel de temperatuur 10 °C hoger in en verkort de baktijd.
Het gebak is over het geheel te licht.	Zijn de inschuihoogte en de toebehoren juist, verhoog dan evt. de temperatuur of houd een langere baktijd aan.
Het gebak is aan de bovenkant te licht, maar onder te donker.	Plaats het gebak de volgende keer één niveau hoger.
Het gebak is aan de bovenkant te donker, maar onder te licht.	Plaats het gebak de volgende keer één niveau lager. Kies een lagere temperatuur en verleng de baktijd.
Het gebak wordt te donker aan de achterkant.	Zet de bakvorm niet direct tegen de achterwand maar midden op de toebehoren.
Het gebak is over het geheel te donker.	Kies de volgende keer een lagere temperatuur en verleng evt. de baktijd.
Het gebak is ongelijkmatig bruin geworden.	Kies een wat lagere temperatuur. Ook bakpapier dat uitsteekt kan de luchtcirculatie beïnvloeden. Knip het bakpapier altijd zodanig af dat het goed past. Let erop dat de bakvorm niet direct voor de openingen in de achterwand van de binnenruimte staat. Bij het bakken van klein gebak moet u indien mogelijk gelijke groottes en diktes aanhouden.
U hebt op meerdere niveaus gebakken. Op de bovenste plaat is het gebak donkerder dan op de onderste.	Kies voor het bakken op meerdere niveaus altijd 4D-hetelucht. Bakplaten of vormen die gelijktijdig in de oven worden geplaatst, hoeven niet op hetzelfde moment klaar te zijn.
Het gebak ziet er goed uit, maar is binnen niet goed doorgebakken.	Bak iets langer bij een wat lagere temperatuur en voeg evt. minder vloeistof toe. Bij gebak met een vochtige bovenkant bakt u eerst de bodem voor. Bestrooi het met amandelen of paneermeel en doe dan de bovenlaag erop.
Het gebak laat niet los wanneer u het uit de vorm wilt storten.	Laat het gebak na het bakken nog 5 tot 10 minuten afkoelen. Als het er nog steeds niet uit komt, maakt u de rand voorzichtig los met een mes. Stort het gebak opnieuw en bedek de vorm meerdere keren met een natte, koude doek. Vet de vorm de volgende keer in en bestrooi hem met paneermeel.

## Brood en broodjes

Uw apparaat biedt talrijke verwarmingsmethoden voor het bakken van brood en broodjes. In de instellabellen vindt u optimale instellingen voor vele gerechten.

Neem ook de aanwijzingen in de paragraaf over het rijzen van het deeg in acht.

Gebruik alleen originele toebehoren van uw apparaat. Dit is optimaal op de binnenruimte en de functies afgestemd.

## Inschuihoogtes

Gebruik de aangegeven inschuihoogtes.

### Bakken op één niveau

Gebruik de volgende inschuihoogte voor het bakken op één niveau:

- Hoogte 1

### Bakken op twee niveaus

Gebruik 4Dhetelucht. Bakplaten of vormen die

gelijktijdig in de oven worden geplaatst, hoeven niet op hetzelfde moment klaar te zijn.

- Braadslede: hoogte 3  
Bakplaat: hoogte 1
- Vormen op het rooster  
eerste rooster: hoogte 3  
tweede rooster: hoogte 1

Door de gerechten gelijktijdig te bereiden, kunt u tot 45 procent energie sparen. Plaats de vormen naast elkaar of verspringend boven elkaar in de binnenruimte.

### Toebehoren

Let erop dat u altijd geschikte toebehoren gebruikt en dit er goed om inschuift.

#### Rooster

Schuif het rooster met het opschrift "Microwave" naar de apparaatdeur en de kromming naar beneden gericht naar binnen. Plaats de vormen altijd op het rooster.

#### Braadslede of braadpan

De braadslede of de bakplaat er voorzichtig tot de aanslag inschuiven, met de afgeschuinde kant naar de deur van het apparaat.

#### Bakvormen

Het meest geschikt zijn donkere metalen bakvormen.

Lichte vormen, keramische vormen en vormen van glas verlengen de baktijd en het gebak bruint niet gelijkmatig.

#### Bakpapier

Gebruik alleen bakpapier dat geschikt is voor de gekozen temperatuur. Knip het bakpapier altijd zodanig af dat het goed past.

### Diepvriesproducten

Gebruik geen sterk met ijs bedekte diepvriesproducten. Verwijder het ijs van het gerecht.

Diepvriesproducten zijn ten dele ongelijkmatig voorgebakken. De ongelijkmatige bruine kleur blijft ook na het bakken bestaan.

### Aanbevolen instelwaarden

In de tabel vindt u voor diverse broden en broodjes de optimale verwarmingsmethode. Temperatuur en

tijdsduur zijn afhankelijk van de hoeveelheid en de kwaliteit van het deeg. Daarom zijn er instelbereiken aangegeven. Probeer het eerst met de lagere waarden. Bij een lage temperatuur wordt het gerecht gelijkmatiger bruin. Stel de oven indien nodig de volgende keer hoger in.

**Aanwijzing:** De baktijden kunnen niet door hogere temperaturen worden ingekort. Het brood of de broodjes zouden alleen van buiten gaar, maar van binnen niet goed doorgebakken zijn.

De instelwaarden gelden voor producten die in de onverwarmde binnenruimte worden geplaatst. Zo kunt u tot 20 procent energie sparen. De aangegeven baktijden worden enkele minuten korter wanneer u voorverwarmt.

Voor bepaalde gerechten is het nodig om voor te verwarmen, dit staat in de tabel aangegeven. Plaats uw gerecht en de accessoires pas na het voorverwarmen in de binnenruimte. Sommige gerechten lukken het best wanneer ze in meerdere stappen worden gebakken. Deze zijn in de tabel aangegeven.

De instelwaarden voor brooddeeg gelden zowel voor deeg op de bakplaat als voor deeg in een rechthoekige vorm.

Wilt u volgens eigen recept bakken, ga dan te werk volgens de beschrijving van soortgelijk gebak in de tabel.

Niet gebruikte accessoires verwijderen uit de binnenruimte. Zo krijgt u een optimaal bakresultaat en spaart u tot 20 procent energie.

### Attentie!

Nooit water in de hete binnenruimte gieten of vormen met water op de bodem van de oven plaatsen. Door de verandering van temperatuur kan schade aan het email ontstaan.

Gebruikte verwarmingsmethoden:

-  4D-hetelucht
-  Circulatiegrillen
-  Grill, groot
-  Grill, klein

Gerecht	Accessoires	Inschuif- hoogte	Verwar- mingsme- thode	Temperatuur in °C / grillstand	Duur in min.
<b>Brood</b>					
Wit brood, 750 g	Braadslede of rechthoekige vorm	1		210-220* 180-190	10-15 25-35
Gemengd brood, 1,5 kg	Braadslede of rechthoekige vorm	1		210-220* 180-190	10-15 40-50
Volkorenbrood, 1 kg	Braadslede	1		210-220* 180-190	10-15 40-50
Plat rond brood	Braadslede	1		220-240	20-30
<b>Broodjes</b>					
Afbakbroodje of -stokbrood, voorgebakken	Braadslede	2		200-220	10-20
* voorverwarmen					

Gerecht	Accessoires	Inschui- hoogte	Verwar- mingsme- thode	Temperatuur in °C / grillstand	Duur in min.
Broodjes, zoet, vers	Bakplaat	1		160-170*	15-25
Broodjes, zoet, vers, 2 niveaus	Braadslede + bakplaat	3+1		150-160*	20-30
Broodjes, vers	Bakplaat	1		170-190	25-35
Baguette, voorgebakken, gekoeld	Braadslede	2		200-220	10-20
<b>Broodjes, diepvries</b>					
Afbakbroodje of -stokbrood, voorgebakken	Braadslede	2		200-220	15-25
Pretzels, ongebakken	Rooster	1		200-220	15-25
Croissant, ongebakken	Bakplaat	1		150-170*	20-35
<b>Toast</b>					
Toast grillen, 4 stuks	Rooster	2		3	5-15
Toast grillen, 12 stuks	Rooster	2		250	5-15
Toast roosteren	Rooster	3		3	3-6
* voorverwarmen					

## Pizza, quiche en hartig gebak

Uw apparaat biedt talrijke verwarmingsmethoden voor het bakken pizza, quiche en hartig gebak. In de insteltableten vindt u optimale instellingen voor vele gerechten.

Neem ook de aanwijzingen in de paragraaf over het rijzen van het deeg in acht.

Gebruik alleen originele toebehoren van uw apparaat. Dit is optimaal op de binnenruimte en de functies afgestemd.

### Bakken in combinatie met microgolven

Wanneer u in combinatie met microgolven bakt, kunt u de bereidingstijd aanzienlijk verkorten.

In de combistand kunt u doorgaans normale bakvormen van metaal gebruiken. Als tussen bakvorm en rooster vonken optreden, controleert u of de buitenzijde van de vorm schoon is. Verander de positie van de vorm op het rooster. Als dat niet helpt, bakt u zonder microgolven verder. De bakduur zal daardoor toenemen.

Als u vormen van kunststof, keramiek of glas gebruikt, kunt u de baktijden uit de insteltableten verkorten. Het hartige gebak bruint dan minder sterk aan de onderkant.

Bakken in combinatie met microgolven is slechts op één niveau mogelijk.

### Inschuihoogtes

Gebruik de aangegeven inschuihoogtes.

#### Bakken op één niveau

Gebruik de volgende inschuihoogte voor het bakken op één niveau:

- Hoogte 1

#### Bakken op twee niveaus

Gebruik 4Dhetelucht. Bakplaten of vormen die

gelijktijdig in de oven worden geplaatst, hoeven niet op hetzelfde moment klaar te zijn.

- Braadslede: hoogte 3  
Bakplaat: hoogte 1
- Vormen op het rooster  
eerste rooster: hoogte 3  
tweede rooster: hoogte 1

Door de gerechten gelijktijdig te bereiden, kunt u tot 45 procent energie sparen. Plaats de vormen naast elkaar of verspringend boven elkaar in de binnenruimte.

### Toebehoren

Let erop dat u altijd geschikte toebehoren gebruikt en dit er goed om inschuift.

#### Rooster

Schuif het rooster met het opschrift "Microwave" naar de apparaatdeur en de kromming naar beneden gericht naar binnen. Plaats de vormen altijd op het rooster.

#### Braadslede of braadpan

De braadslede of de bakplaat er voorzichtig tot de aanslag inschuiven, met de afgeschuinde kant naar de deur van het apparaat.

Gebruik de braadslede bij dik belegde pizza's.

#### Bakvormen

Het meest geschikt zijn donkere metalen bakvormen.

Lichte vormen, keramische vormen en vormen van glas verlengen de baktijd en het gebak bruint niet gelijkmatig.

#### Bakpapier

Gebruik alleen bakpapier dat geschikt is voor de gekozen temperatuur. Knip het bakpapier altijd zodanig af dat het goed past.

### Diepvriesproducten

Gebruik geen sterk met ijs bedekte diepvriesproducten. Verwijder het ijs van het gerecht.

nl Voor u in onze kookstudio uitgetest.

Diepvriesproducten zijn ten dele ongelijkmatig voorgebakken. De ongelijkmatige bruine kleur blijft ook na het bakken bestaan.

### Aanbevolen instelwaarden

In de tabel vindt u voor diverse gerechten de optimale verwarmingsmethode. Temperatuur en tijdsduur zijn afhankelijk van de hoeveelheid en de kwaliteit van het deeg. Daarom zijn er instelbereiken aangegeven. Probeer het eerst met de lagere waarden. Bij een lage temperatuur wordt het gerecht gelijkmatiger bruin. Stel de oven indien nodig de volgende keer hoger in.

**Aanwijzing:** De baktijden kunnen niet door hogere temperaturen worden ingekort. Het gerecht zou alleen van buiten gaar, maar van binnen niet goed doorgebakken zijn.

De instelwaarden gelden voor producten die in de onverwarmde binnenruimte worden geplaatst. Zo kunt u tot 20 procent energie sparen. De aangegeven baktijden worden enkele minuten korter wanneer u voorverwarmt.

Voor bepaalde gerechten is het nodig om voor te verwarmen, dit staat in de tabel aangegeven. Plaats uw gerecht en de accessoires pas na het voorverwarmen in de binnenruimte.

Wilt u volgens eigen recept bakken, ga dan te werk volgens de beschrijving van soortgelijk gebak in de tabel.

Niet gebruikte accessoires verwijderen uit de binnenruimte. Zo krijgt u een optimaal bakresultaat en spaart u tot 20 procent energie.

Gebruikte verwarmingsmethode:

■  4D-hetelucht

Gerecht	Toebehoren	Inschui- hoogte	Verwar- mingsme- thode	Tempera- tuur in °C	Magnetron- vermogen in watt	Duur in min.
<b>Pizza</b>						
Pizza, vers	Bakplaat	1		220-230	-	25-30
Pizza, vers, 2 niveaus	Braadslede + bakplaat	3+1		180-200	-	35-45
Pizza, vers, dunne bodem	Pizzaplaat	1		230-240	-	20-30
Pizza, diepvries	Rooster	1		210-230	-	10-20
<b>Pizza, diepvries</b>						
Pizza, dunne bodem, 1 stuk	Rooster	1		210-230	-	15-25
Pizza, dunne bodem, 2 stuk	Rooster + bakplaat	3+1		200-220	-	15-25
Pizza, dikke bodem, 1 stuk	Rooster	1		180-200	-	20-30
Pizza, dikke bodem, 2 stuk	Braadslede + rooster	3+1		160-180	-	25-35
Pizza-baguette	Rooster	1		200-220	-	20-30
Pizza-baguette, 2 stuks	Braadslede	1		180-200	90	10-20
Mini-pizza's	Rooster	1		210-230	-	10-20
<b>Hartig gebak &amp; quiche</b>						
Hartig gebak in vormen	Springvorm Ø 28 cm	1		170-190	-	50-60
Quiche	Taartvorm, zwart metaal	1		190-210	-	35-50
Flammkuchen	Braadslede	1		190-210*	-	15-25
Pierogi	Ovenschaal	1		170-190	-	50-70
Empanada	Braadslede	1		180-190	-	35-45
Börek	Braadslede	1		180-200	-	35-45
* voorverwarmen						

### Ovenschotel en soufflé

Uw apparaat biedt talrijke verwarmingsmethoden voor het bakken van ovenschotels en soufflé. In de insteltablets vindt u optimale instellingen voor vele gerechten.

Gebruik alleen originele toebehoren van uw apparaat. Dit is optimaal op de binnenruimte en de functies afgestemd.

### Bereiding met microgolven

Als u alleen met microgolven of in combinatie met microgolven bereidt, kunt u de bereidingstijd aanzienlijk verkorten.

Gebruik altijd een hitte- en magnetronbestendige vorm. Houd u aan de aanwijzingen voor de magnetronbestendige vorm. → "De magnetron" op pagina 17

Neem kant-en-klare voedingsproducten voor het ontdooien uit de verpakking. In magnetronbestendige vormen gaart u sneller en gelijkmatiger.

### Inschuiфhoogtes

Gebruik altijd de aangegeven inschuiфhoogtes.

U kunt op een niveau in vormen of met de braadslede bakken.

- Vormen op het rooster: hoogte 1
- Braadslede: hoogte 2

Soufflés kunt u ook in waterbad in de braadslede bakken. Plaats hiertoe de braadslede op hoogte 1.

Door de gerechten gelijktijdig te bereiden, kunt u tot 45 procent energie sparen. Plaats de vormen naast elkaar in de binnenruimte.

### Toebehoren

Let erop dat u altijd geschikte toebehoren gebruikt en dit er goed om inschuift.

#### Rooster

Schuif het rooster met het opschrift "Microwave" naar de apparaatdeur en de kromming naar beneden gericht naar binnen. Plaats de vormen altijd op het rooster.

#### Braadslede

De braadslede er voorzichtig tot de aanslag inschuiven, met de afgeschuinde kant naar de deur van het apparaat.

#### Vormen

Gebruik voor ovenschotels en gegratineerde gerechten een platte, brede vorm. In een smalle, hoge vorm

hebben de gerechten meer tijd nodig en worden donkerder aan de bovenkant.

### Aanbevolen instelwaarden

In de tabel vindt u voor diverse ovenschotels en soufflés de optimale verwarmingsmethode. Temperatuur en bereidingstijd zijn afhankelijk van de hoeveelheid en het recept. De bereidingstoestand van een ovenschotel is afhankelijk van de grootte van de vorm en de hoogte van het gerecht. Daarom zijn er instelbereiken aangegeven. Probeer het eerst met de lagere waarden. Bij een lage temperatuur wordt het gerecht gelijkmatiger bruin. Stel de oven indien nodig de volgende keer hoger in.

**Aanwijzing:** De bereidingstijden kunnen niet door hogere temperaturen worden ingekort. De ovenschotel of soufflé zou allen van buiten gaar zijn, maar van binnen rauw.

De instelwaarden gelden voor producten die in de onverwarmde binnenruimte worden geplaatst. Zo kunt u tot 20 procent energie sparen. De aangegeven bereidingstijden worden enkele minuten korter wanneer u voorverwarmt.

Indien u volgens eigen recept wilt bereiden dan oriënteert u zich aan soortgelijke gerechten in de tabel.

Niet gebruikte toebehoren verwijderen uit de binnenruimte. Zo krijgt u een optimaal bakresultaat en spaart u tot 20 procent energie.

Gebruikte verwarmingsmethoden:

-  4D-hetelucht
-  Circulatiegrillen

Gerecht	Accessoires/vormen	Inschuiф- hoogte	Verwar- mingsme- thode	Tempera- tuur in °C	Magnetron- vermogen in watt	Duur in min.
Ovenschotel, hartig, gegaarde ingrediënten	Ovenschaal	1		170-190	-	40-55
Ovenschotel, hartig, gegaarde ingrediënten	Ovenschaal	1		140-160	360	20-30
Ovenschotel, zoet	Ovenschaal	1		160-180	-	40-50
Ovenschotel, zoet	Ovenschaal	1		140-160	360	25-35
Lasagne, vers, 1 kg	Ovenschaal	1		160-180	-	50-60
Lasagne, vers, 1 kg	Ovenschaal	1		180-200	360	20-30
Lasagne, diepvries, 400 g	Braadslede	1		210-230	-	30-40
Aardappelgratin, rauwe ingrediënten, 4 cm hoog	Ovenschaal	1		170-180	-	55-65
Aardappelgratin, rauwe ingrediënten, 4 cm hoog	Ovenschaal	1		170-190	360	20-25
Soufflé	Ovenschaal	1		160-170*	-	40-50

\* voorverwarmen

## Gevogelte

Uw apparaat biedt talrijke verwarmingsmethoden voor het bereiden van gevogelte. In de insteltabellen vindt u optimale instellingen voor enkele gerechten.

### Braden op het rooster

Het braden op het rooster is bijzonder geschikt voor groot gevogelte of meerdere stukken tegelijk.

Schuif het rooster met het opschrift "Microwave" naar de apparaatdeur en de kromming naar beneden gericht op de aangegeven hoogte naar binnen. Plaats de universele braadslede met de schuine kant naar de apparaatdeur gericht op de inschuifhoogte eronder.

Giet afhankelijk van de grootte en het soort gevogelte tot ½ liter water in de braadslede. Uitdruipend vet wordt zo opgevangen. Uit dit braadvocht kunt u een saus bereiden. Bovendien ontstaat zo minder rook en blijft de binnenuimte schoner.

### Braden in vormen

Gebruik alleen vormen die geschikt zijn voor de bakoven. Controleer of de vorm in de binnenuimte past.

Glazen vormen zijn het meest geschikt. Zet hete vormen van glas op een droge onderzetter. Is de ondergrond nat of koud, dan kan het glas knappen.

Glanzende braadsledes van edelstaal of aluminium reflecteren de warmte als een spiegel en zijn daardoor niet zo geschikt. Het gevogelte gaart langzamer en wordt minder bruin. Houd een hogere temperatuur en/of langere bereidingstijd aan.

Houd u aan de aanwijzingen van de fabrikant van de braadvorm.

#### Open vorm

Gebruik voor het braden van gevogelte het beste een hoge vorm. Plaats de vorm op het rooster. Wanneer u geen geschikte vorm heeft, gebruikt u de braadslede.

#### Gesloten vorm

De binnenuimte blijft bij de bereiding in een gesloten vorm veel schoner. Let erop dat het deksel voor de pan past en goed sluit. Plaats de vorm op het rooster.

Bij het openen van het deksel na het garen, kan zeer hete stoom ontwijken. Til het deksel van achteren op, zodat de hete stoom van het lichaam af naar buiten gaat.

Gevogelte kan ook in een gesloten braadslede knapperig worden. Gebruik hiervoor een braadslede met glazen deksel en stel een hogere temperatuur in.

### Braden in combinatie met microgolven

Gevogelte kunt u bijzonder goed in combinatie met microgolven bereiden. De bereidingstijd wordt hierdoor aanzienlijk verkort.

Anders dan bij het conventionele gebruik, wordt de gaarduur bij het braden in combinatie met microgolven bepaald door het totale gewicht.

**Tip:** Bij andere hoeveelheden dan in de insteltabellen zijn aangegeven, helpt de volgende vuistregel: bij een dubbele hoeveelheid kan de duur bijna worden verdubbeld.

Gebruik altijd een hitte- en magnetronbestendige vorm. Braadvormen van metaal en een Römertopf zijn alleen geschikt voor het braden zonder microgolven. Houd u aan de aanwijzingen voor de magnetronbestendige vorm. → "De magnetron" op pagina 17

### Grillen

Laat de deur van het apparaat tijdens het grillen gesloten. Nooit met een geopende apparaatdeur grillen.

Schuif het rooster met het opschrift "Microwave" naar de apparaatdeur en de kromming naar beneden gericht op de aangegeven hoogte naar binnen. Plaats bovendien de universele braadslede met de schuine kant naar de apparaatdeur ten minste één inschuifhoogte eronder. Uitdruipend vet wordt zo opgevangen.

Neem indien mogelijk grillstukken van ongeveer dezelfde dikte en gewicht. Zo worden ze gelijkmatig bruin en blijven ze lekker mals. Leg de te grillen stukken vlees rechtstreeks op het rooster.

Keer de grillstukken met een grilltang. Wanneer u met een vork in het vlees prikt, verliest het sap en wordt het droog.

### Aanwijzingen

- Het grillelement wordt steeds weer in- en uitgeschakeld, dat is normaal. Hoe vaak dit gebeurt, is afhankelijk van de ingestelde grillstand.
- Bij het grillen kan rook ontstaan.

### Aanbevolen instelwaarden

In de tabel vindt u voor het gevogelte de optimale verwarmingsmethode. Temperatuur en tijdsduur zijn afhankelijk van de hoeveelheid, kwaliteit en temperatuur van het levensmiddel. Daarom zijn er instelbereiken aangegeven. Probeer het eerst met de lagere waarden. Stel de oven indien nodig de volgende keer hoger in.

De instelwaarden gelden voor ongevoeld, braadklaar gevogelte op koelkasttemperatuur dat in de onverwarmde binnenuimte wordt geplaatst. Zo kunt u tot 20 procent energie sparen. De aangegeven bereidingstijden worden enkele minuten korter wanneer u voorverwarmt.

In de tabel vindt u gegevens voor gevogelte met voorgesteld gewicht. Wanneer u zwaarder gevogelte wilt bereiden, gebruik dan in elk geval de lage temperatuur. Bij meerdere stukken oriënteert u zich aan het zwaarste stuk om de bereidingsduur te bepalen. De afzonderlijke stukken dienen ongeveer even groot te zijn.

In het algemeen geldt: hoe groter het gevogelte, des te lager de temperatuur en des te langer de bereidingstijd.

Gevogelte na ca. ½ tot ⅔ van de aangegeven tijd keren.

**Aanwijzing:** Gebruik alleen bakpapier dat geschikt is voor de gekozen temperatuur. Knip het bakpapier altijd zodanig af dat het goed past.

### Tips

- Prik bij eend of gans het vel onder de vleugels in. Zo kan het vet weglopen.

- Snij bij eendenborst de huid in. Keer de eendenborst niet.
- Let er bij het keren van gevogelte op dat eerst de borstzijde resp. de huidzijde onder is.
- Gevogelte wordt bijzonder knapperig bruin als u het tegen het einde van de bereidingstijd bestrijkt met boter, zout water of sinaasappelsap.

Niet gebruikte toebehoren verwijderen uit de binnenruimte. Zo krijgt u een optimaal bakresultaat en spaart u tot 20 procent energie.

Gebruikte verwarmingsmethoden:

-  4D-hetelucht
-  Circulatiegrillen
-  Grill, groot

Gerecht	Accessoires/vormen	Inschuif-hoogte	Verwar-mingsme-thode	Temperatuur in °C / grillstand	Magnetron-vermogen in watt	Duur in min.
<b>Kip</b>						
Kip, 1 kg	Open vorm	1		200-220	-	60-70
Kip, 1 kg	Gesloten vorm	1		230-250	360	25-35
Kipfilet, à 150 g (grillen)	Rooster	2		3*	-	15-20
Kipfilet, 2 stuks à 150 g (grillen)	Open vorm	1		190-210	180	25-30
Kleine kipdelen, à 250 g	Rooster	2		220-230	-	30-35
Kleine kipdelen, 4 stuks à 250 g	Open vorm	1		190-210	360	20-30
Kipsticks, nuggets, diepvries	Braadslede	2		200-220	-	15-25
Kipsticks, nuggets, diepvries, 250 g	Braadslede	1		190-210	360	15-20
Poularde, 1,5 kg	Open vorm	1		200-220	-	70-90
Poularde, 1,5 kg	Vorm gesloten	1		200-220	360	30
					180	15-25
<b>Eend &amp; gans</b>						
Eend, 2 kg	Open vorm	1		180-200	-	90-110
Eend, 2 kg	Braadslede	1		170-190	180	60-80
Eendenborst, à 300 g	Rooster	2		230-250	-	25-30
Gans, 3 kg	Open vorm	1		160-170	-	120-150
Gans, 3 kg	Open vorm	1		170-190	180	80-90
Ganzenbouten, à 350 g	Rooster	2		210-230	-	40-50
Ganzenbouten, à 350 g	Braadslede	1		170-190	180	30-40
<b>Kalkoen</b>						
Kalkoen, 2,5 kg	Open vorm	1		180-190	-	70-90
Kalkoen, 2,5 kg	Gesloten vorm	1		210-230	360	45-50
Kalkoenfilet, zonder been, 1 kg	Gesloten vorm	1		240-260	-	80-100
Kalkoendij, met been, 1 kg	Open vorm	1		180-200	-	80-100
Kalkoendij, met been, 1 kg	Gesloten vorm	1		210-230	360	45-50
* 5 min voorverwarmen						

## Vlees

Uw apparaat biedt talrijke verwarmingsmethoden voor het bereiden van vlees. In de insteltableten vindt u optimale instellingen voor vele gerechten.

### Braden en stoven

Bestrijk mager vlees naar wens met vet of leg er reepjes spek op.

Snij een zwaard kruisgewijs in. Let er bij het keren van braadvlees op dat eerst de zwaard onder is.

Als het braadvlees klaar is, moet het nog 10 minuten in de uitgeschakelde, gesloten binnenruimte blijven liggen. Zo kan het vleessap zich beter verdelen. Wikkel het braadvlees evt. in aluminiumfolie. Bij de opgegeven bereidingstijd is de aanbevolen rusttijd niet inbegrepen.

### Braden op het rooster

Op het rooster wordt vlees van alle kanten bijzonder knapperig.

Giet afhankelijk van de grootte en het type van het stuk vlees tot ½ liter water in de universele braadslede. Uitdruipend vet en braadsappen worden zo opgevangen. Uit dit braadvocht kunt u een saus bereiden. Bovendien ontstaat zo minder rook en blijft de binnenruimte schoner.

Schuif het rooster met het opschrift "Microwave" naar de apparaatdeur en de kromming naar beneden gericht op de aangegeven hoogte naar binnen. Plaats de universele braadslede met de schuine kant naar de apparaatdeur gericht op de inschuifhoogte eronder.

### Braden en stoven in een vorm

Het braden en stoven in een vorm is comfortabeler. U kunt het braadvlees met de vorm eenvoudiger uit de binnenruimte nemen en de saus direct in de vorm bereiden.

Gebruik alleen vormen die geschikt zijn voor de werking oven. Controleer of de vorm in de binnenruimte past.

Glazen vormen zijn het meest geschikt. Zet hete vormen van glas op een droge onderzetter. Is de ondergrond nat of koud, dan kan het glas knappen.

Voeg aan mager vlees een beetje vloeistof toe. In glazen vormen moet de bodem van de vorm ca. ½ cm hoog bedekt zijn.

De hoeveelheid vloeistof is afhankelijk van het soort vlees en het materiaal van de vormen en of u een deksel gebruikt. Wanneer u vlees in geëmailleerde of donkere braadvormen klaar maakt, is er wat meer vloeistof nodig dan in glazen vormen.

Tijdens het braden verdampt de vloeistof in de vorm. Voeg zo nodig voorzichtig wat vloeistof toe.

Glanzende braadsledes van edelstaal of aluminium reflecteren de warmte als een spiegel en zijn daardoor niet zo geschikt. Het vlees gaat langzamer en wordt minder bruin. Houd een hogere temperatuur en/of langere bereidingstijd aan.

Houd u aan de aanwijzingen van de fabrikant van de braadvorm.

#### Open vorm

Gebruik voor het braden van vlees het beste een hoge vorm. Plaats de vorm op het rooster. Wanneer u geen geschikte vorm heeft, gebruikt u de braadslede.

#### Gesloten vorm

De binnenruimte blijft bij de bereiding in een gesloten vorm veel schoner. Let erop dat het deksel voor de pan past en goed sluit. Plaats de vorm op het rooster.

De afstand tussen het vlees en het deksel moet minstens 3 cm bedragen. Het vlees kan tijdens het garen uitzetten.

Bij het openen van het deksel na het garen, kan zeer hete stoom ontwijken. Til het deksel van achteren op, zodat de hete stoom van het lichaam af naar buiten gaat.

Voor het stoven, braadt u het vlees naar wens eerst aan. Voeg er voor het braadsap water, wijn, azijn of iets dergelijks aan toe. De bodem van de vorm dient ca 1-2 cm bedekt te zijn.

Tijdens het braden verdampt de vloeistof in de vorm. Voeg zo nodig voorzichtig wat vloeistof toe.

Vlees kan ook in een gesloten braadslede knapperig worden. Gebruik hiervoor een braadslede met glazen deksel en stel een hogere temperatuur in.

### Braden in combinatie met microgolven

Bepaalde voedingsproducten kunnen in combinatie met microgolven worden bereid. Hierdoor wordt de bereidingstijd aanzienlijk verkort.

Anders dan bij het conventionele gebruik, wordt de gaarduur bij het braden in combinatie met microgolven bepaald door het totale gewicht.

**Tip:** Bij andere hoeveelheden dan in de insteltablets zijn aangegeven, helpt de volgende vuistregel: bij een dubbele hoeveelheid kan de duur bijna worden verdubbeld.

Gebruik altijd een hitte- en magnetronbestendige vorm. Braadvormen van metaal en een Römertopf zijn alleen geschikt voor het braden zonder microgolven. Houd u aan de aanwijzingen voor de magnetronbestendige vorm. → "De magnetron" op pagina 17

#### Attentie!

Als u een braadzak gebruikt, sluit deze dan niet af met metalen clips. Gebruik in plaats daarvan keukengaren. Gebruik voor rollades geen metalen spiezen. Hierdoor kan vonkvorming optreden.

### Grillen

Laat de deur van het apparaat tijdens het grillen gesloten. Nooit met een geopende apparaatdeur grillen.

Schuif het rooster met het opschrift "Microwave" naar de apparaatdeur en de kromming naar beneden gericht op de aangegeven hoogte naar binnen. Plaats bovendien de universele braadslede met de schuine kant naar de apparaatdeur ten minste één inschuifhoogte eronder. Uitdruipend vet wordt zo opgevangen.

Neem indien mogelijk grillstukken van ongeveer dezelfde dikte en gewicht. Zo worden ze gelijkmatig bruin en blijven ze lekker mals. Leg de te grillen stukken vlees rechtstreeks op het rooster.

Keer de grillstukken met een grilltang. Wanneer u met een vork in het vlees prikt, verliest het sap en wordt het droog.

Zout het vlees pas na het grillen. Zout onttrekt water aan het vlees.

#### Aanwijzingen

- Het grillelement wordt steeds weer in- en uitgeschakeld, dat is normaal. Hoe vaak dit gebeurt, is afhankelijk van de ingestelde grillstand.
- Bij het grillen kan rook ontstaan.

#### Aanbevolen instelwaarden

In de tabel vindt u voor talrijke vleesgerechten de optimale verwarmingsmethode. Temperatuur en tijdsduur zijn afhankelijk van de hoeveelheid, kwaliteit en temperatuur van het levensmiddel. Daarom zijn er instelbereiken aangegeven. Probeer het eerst met de lagere waarden. Stel de oven indien nodig de volgende keer hoger in.

De instelwaarden gelden voor vlees op koelkasttemperatuur dat in de onverwarmde binnenruimte wordt geplaatst. Zo kunt u tot 20 procent energie sparen. De aangegeven bereidingstijden worden enkele minuten korter wanneer u voorverwarmt.

In de tabel vindt u gegevens voor stukken braadvlees met voorgesteld gewicht. Wanneer u een zwaar stuk wilt braden, gebruik dan in elk geval de lage temperatuur. Bij meerdere stukken oriënteert u zich aan het zwaarste stuk om de bereidingsduur te bepalen. De afzonderlijke stukken dienen ongeveer even groot te zijn.

In het algemeen geldt: hoe groter het braadvlees, des te lager de temperatuur en des te langer de bereidingstijd.

Braadvlees en grillvlees na ca. 1/2 tot 2/3 van de aangegeven tijd keren.

Indien u volgens eigen recept wilt bereiden dan oriënteert u zich aan soortgelijke gerechten. Bijkomende informatie vindt u onder "Tips voor braden, stoven en grillen" na de insteltabel.

Niet gebruikte toebehoren verwijderen uit de binnenruimte. Zo krijgt u een optimaal bakresultaat en spaart u tot 20 procent energie.

Gebruikte verwarmingsmethoden:

-  4D-hetelucht
-  Circulatiegrillen
-  Grill, groot
-  Magnetron

Gerecht	Accessoires/vormen	Inschui- hoogte	Verwar- mingsme- thode	Temperatuur in °C / grillstand	Magnetron- vermogen in watt	Duur in min.
<b>Varkensvlees</b>						
Gebraden varkensvlees zonder zwaard, bijv. halsstuk, 1,5 kg	Open vorm	1		180-200	-	120-130
Gebraden varkensvlees zonder zwaard, bijv. halsstuk, 1,5 kg	Gesloten vorm	1		180-200	180	40-50
Gebraden varkensvlees met zwaard, bijv. schouderstuk, 2 kg	Open vorm	1		190-200	-	130-140
Gebraden varkenslende, 1,5 kg	Open vorm	1		220-230	-	70-80
Gebraden varkenslende, 1,5 kg	Gesloten vorm	1		230-240	90	50-60
Varkenshaas, 400 g	Rooster	2		220-230	-	20-25
Casselerrib met been, 1 kg (incl. een beetje toegevoegd water)	Gesloten vorm	1		210-220	-	60-80
Casselerrib met been, 1 kg	Open vorm	1		-	360	40-50
Varkenssteaks, 2 cm dik	Rooster	3		2	-	16-20
Varkensmedaillons, 3 cm dik (5 min. voorverwarmen)	Rooster	3		3*	-	8-12
<b>Rundvlees</b>						
Runderfilet, medium, 1 kg	Open vorm	1		210-220	-	40-50
Gestoofd rundvlees, 1,5 kg	Gesloten vorm	1		200-220	-	130-140
Rosbief, medium, 1,5 kg	Open vorm	1		220-230	-	60-70
Steak, 3 cm dik, medium	Rooster	2		3	-	15-20
Burger, 3-4 cm hoog****	Rooster	2		3	-	20-30
<b>Kalfsvlees</b>						
Gebraden kalfsvlees, 1,5 kg	Open vorm	1		160-170	-	100-120
Gebraden kalfsvlees, 1,5 kg	Gesloten vorm	1		200-210	90	70-80
Kalfsschenkel, 1,5 kg	Open vorm	1		200-220	180	30
					90	30-40
<b>Lamsvlees</b>						

\* voorverwarmen

\*\* zonder keren

\*\*\* Braadslede op inschuihoogte 1 eronder plaatsen

\* na 2/3 van de totale tijd keren

Gerecht	Accessoires/vormen	Inschui- hoogte	Verwar- mingsme- thode	Temperatuur in °C / grillstand	Magnetron- vermogen in watt	Duur in min.
Lamsbout zonder been, medium, 1,5 kg	Open vorm	1		170-190	-	50-70
Lamszadel met been**	Open vorm	1		180-190	-	40-50
Lamszadel met been**	Open vorm	1		190-210	90	30-40
Lamskotelet***	Rooster	2		3	-	12-18
<b>Worsten</b>						
Grillworsten	Rooster	2		3	-	10-20
<b>Vleesgerechten</b>						
Gehaktbrood, 1 kg	Open vorm	1		170-180	-	70-80
Gebraden gehakt, 1 kg + 50 ml water	Open vorm	1		170-190	360	30-40
* voorverwarmen						
** zonder keren						
*** Braadslede op inschuifhoogte 1 eronder plaatsen						
* na 2/3 van de totale tijd keren						

### Tips voor het braden, stoven en grillen

De binnenruimte wordt erg vuil.	Bereid het product in een gesloten braadslede of gebruik het grillrooster. Wanneer u het grillrooster gebruikt, behaalt u een optimaal braadresultaat. U kunt het grillrooster als speciaal toebehoren kopen.
Het braadvlees is te donker en de korst is op enkele plaatsen verbrand en/of het braadvlees is te droog.	Controleer de inschuifhoogte en de temperatuur. Kies de volgende keer een lagere temperatuur en verkort evt. de braadtijd.
De korst is te dun.	Verhoog de temperatuur of schakel na afloop van de braadtijd de grill even in.
Het braadvlees ziet er goed uit, maar de jus is aangebrand.	Neem de volgende keer kleiner braadgerei en voeg evt. meer vloeistof toe.
Het braadvlees ziet er goed uit, maar de jus is te licht en te waterig.	Neem de volgende keer groter braadgerei en voeg evt. minder vloeistof toe.
Bij het stoven brandt het vlees aan.	Het deksel moet goed op de braadvorm passen en goed sluiten. Reduceer de temperatuur en voeg zo nodig nog wat vloeistof toe tijdens het smoren.
Het vlees is niet doorbakken.	Snijd het vlees open. Bereid de jus in de braadvorm en leg vervolgens de braadstukken in de jus. Bereid het vlees verder alleen met microgolven.
Het grillproduct wordt te droog.	Het vlees pas na het grillen zouten. Zout onttrekt water aan het vlees. Steek tijdens het keren niet in het grillproduct. Gebruik een grilltang.

### Vis

Uw apparaat biedt diverse verwarmingsmethoden voor het bereiden van vis. In de insteltablets vindt u optimale instellingen voor vele gerechten.

Hele vis hoeft niet gekeerd te worden. Plaats de hele vis in de zwemstand, met de rugvin naar boven, in de binnenruimte. Een ingesneden aardappel of een kleine ovenvaste vorm in de buik van de vis zorgt voor stabiliteit.

U kunt herkennen dat de vis gaar is, wanneer de rugvin gemakkelijk loslaat.

### Braden en grillen op het rooster

Schuif het rooster met het opschrift "Microwave" naar de apparaatdeur en de kromming naar beneden gericht op de aangegeven hoogte naar binnen. Plaats bovendien de universele braadslede met de schuine

kant naar de apparaatdeur ten minste één inschuifhoogte eronder.

Giet afhankelijk van de grootte en de soort vis tot ½ liter water in de braadslede. Vrijkomende vloeistof wordt opgevangen. Er ontstaat zo minder rook en de binnenruimte blijft schoner.

Laat de deur van het apparaat tijdens het grillen gesloten. Nooit met een geopende apparaatdeur grillen.

Neem indien mogelijk grillstukken van ongeveer dezelfde dikte en gewicht. Zo worden ze gelijkmatig bruin en blijven ze lekker mals. Leg de te grillen stukken vlees rechtstreeks op het rooster.

Keer de grillstukken met een grilltang. Wanneer u met een vork in de vis prikt, verliest hij sap en wordt hij droog.

### Aanwijzingen

- Het grillelement wordt steeds weer in- en uitgeschakeld, dat is normaal. Hoe vaak dit gebeurt, is afhankelijk van de ingestelde grillstand.
- Bij het grillen kan rook ontstaan.

### Braden en stomen in een vorm

Gebruik alleen vormen die geschikt zijn voor de werking oven. Controleer of de vorm in de binnenruimte past.

Glazen vormen zijn het meest geschikt. Zet hete vormen van glas op een droge onderzetter. Is de ondergrond nat of koud, dan kan het glas knappen.

Glanzende braadsledes van edelstaal of aluminium reflecteren de warmte als een spiegel en zijn daardoor niet zo geschikt. De vis gaart langzamer en wordt minder bruin. Houd een hogere temperatuur en/of langere bereidingstijd aan.

Houd u aan de aanwijzingen van de fabrikant van de braadvorm.

### Open vorm

Gebruik voor het bereiden van hele vis het beste een hoge vorm. Plaats de vorm op het rooster. Wanneer u geen geschikte vorm heeft, gebruikt u de braadslede.

### Gesloten vorm

De binnenruimte blijft bij de bereiding in een gesloten vorm veel schoner. Let erop dat het deksel voor de pan past en goed sluit. Plaats de vorm op het rooster.

Doe voor het stomen twee tot drie eetlepels vloeistof en wat citroensap in de vorm.

Bij het openen van het deksel na het garen, kan zeer hete stoom ontwijken. Til het deksel van achteren op, zodat de hete stoom van het lichaam af naar buiten gaat.

Vis kan ook in een gesloten braadslede knapperig worden. Gebruik hiervoor een braadslede met glazen deksel en stel een hogere temperatuur in.

### Stoven met microgolven

U kunt vis ook met microgolven stoven.

Gebruik hiervoor een gesloten, magnetronbestendige vorm of dek de vorm af met een bord of speciaal magnetronfolie. Houd u aan de aanwijzingen voor de magnetronbestendige vorm. → "De magnetron" op pagina 17

De smaak blijft grotendeels behouden en u kunt met minder zout en specerijen volstaan. Voeg bij hele vissen één tot drie eetlepels water of citroensap toe.

Laat de vis na het garen nog 2-3 minuten rusten voor een egale temperatuur.

Neem kant-en-klare gerechten voor het ontdooien uit de verpakking. In magnetronbestendige vormen gaart u sneller en gelijkmatiger.

### Aanbevolen instelwaarden

In de tabel vindt u voor visgerechten de optimale verwarmingsmethode. Temperatuur en tijdsduur zijn afhankelijk van de hoeveelheid, kwaliteit en temperatuur van het levensmiddel. Daarom zijn er instelbereiken aangegeven. Probeer het eerst met de lagere waarden. Stel de oven indien nodig de volgende keer hoger in.

De instelwaarden gelden voor vis op koelkasttemperatuur die in de onverwarmde binnenruimte wordt geplaatst. Zo kunt u tot 20 procent energie sparen. De aangegeven bereidingstijden worden enkele minuten korter wanneer u voorverwarmt.

In de tabel vindt u gegevens voor vis met voorgesteld gewicht. Wanneer u een zwaardere vis wilt bereiden, gebruik dan in elk geval de lage temperatuur. Bij meerdere vissen oriënteert u zich aan de zwaarste vis om de bereidingsduur te bepalen. De afzonderlijke vissen dienen ongeveer even groot te zijn.

In het algemeen geldt: hoe groter een vis, des te lager de temperatuur en des te langer de bereidingstijd.

Vis die niet in de zwemstand is na ca. 1/2 tot 2/3 van de aangegeven tijd keren.

**Aanwijzing:** Gebruik alleen bakpapier dat geschikt is voor de gekozen temperatuur. Knip het bakpapier altijd zodanig af dat het goed past.

Niet gebruikte toebehoren verwijderen uit de binnenruimte. Zo krijgt u een optimaal bakresultaat en spaart u tot 20 procent energie.

Gebruikte verwarmingsmethoden:

-  4D-hetelucht
-  Circulatiegrillen
-  Grill, groot
-  Magnetron

Gerecht	Accessoires/vormen	Inschui- fhoogte	Verwar- mingsme- thode	Temperatuur in °C / grillstand	Magnetron- vermogen in watt	Duur in min.
<b>Vis</b>						
Vis, gegrild, heel 300 g, bijv. forel	Open vorm	1		170-190	-	20-30
Vis, gegrild, heel 300 g, bijv. forel	Rooster	2		230-250	90	15-20
Vis, gestoofd, heel 300 g, bijv. forel	Vorm gesloten	1		-	600	3
					360	2-7
Vis, gegrild, heel 1,5 kg, bijv. zalm	Open vorm	1		170-190	-	30-40
* Voorverwarmen						
** Braadslede op inschuifhoogte 1 eronder plaatsen						
*** Tussentijds keren						

Gerecht	Accessoires/vormen	Inschui- hoogte	Verwar- mingsme- thode	Temperatuur in °C / grillstand	Magnetron- vermogen in watt	Duur in min.
Vis, gestoofd, heel 1,5 kg, bijv. zalm	Vorm gesloten	1		-	600	10
					360	10-15
<b>Visfilets</b>						
Visfilet, ongepaneerd, gegrild	Rooster	2		1*	-	15-25
Visfilet, ongepaneerd, gestoofd, 400 g	Vorm gesloten	1		-	600	4
					360	5-15
<b>Viskoteletten</b>						
Viskotelet, 3 cm dik**	Rooster	2		3	-	18-22
<b>Vis, diepvries</b>						
Vis, heel 300 g, bijv. forel	Vorm gesloten	1		-	600	5
					360	7-12
Visfilet, ongepaneerd	Gesloten vorm	1		210-230	-	30-45
Visfilet, ongepaneerd, 400 g	Gesloten vorm	1		-	600	10-15
Visfilet, gegratineerd	Rooster	2		220-240	-	35-45
Visfilet, gegratineerd, 400 g	Open vorm	1		200-220	360	15-20
Vissticks***	Bakplaat	1		220-240	-	15-25
<b>Visgerechten</b>						
Visterrine, 1000 g	Terrinevorm	1		-	360	20-25
* Voorverwarmen						
** Braadslede op inschuihoogte 1 eronder plaatsen						
*** Tussentijds keren						

## Groente en bijgerechten

Hier vindt u gegevens voor het bereiden van gegrilde groente, aardappels en diepvries-aardappelproducten.

Niet gebruikte toebehoren verwijderen uit de binnenruimte. Zo krijgt u een optimaal kookresultaat en spaart u energie.

### Bereiden in combinatie met microgolven

Als u in combinatie met microgolven wilt garen, dient u altijd een gesloten magnetronbestendige vorm te gebruiken. Als u geen passende deksel voor uw vorm hebt, gebruikt u een bord of speciaal magnetronfolie. Houd u aan de aanwijzingen voor de magnetronbestendige vorm.

Platte voedingsproducten zijn sneller klaar dan hoge. Verdeel de voedingsproducten daarom zo vlak mogelijk in de vorm.

Graan schuimt sterk tijdens het koken. Gebruik voor alle graanproducten, waaronder bijvoorbeeld ook rijst, een hoge vorm met deksel.

De eigen smaak van de voedingsproducten blijft dan zoveel mogelijk behouden. Hierdoor kunt u met minder zout en specerijen volstaan.

Als u voor een voorbereide hoeveelheid voedingsproduct geen instelling vindt, verlengt of verkort u de gaartijd op basis van de volgende

vuistregel: bij een dubbele hoeveelheid kan de duur bijna worden verdubbeld.

Tussentijds kunt u de voedingsproducten het beste twee tot drie maal keren of omroeren. Laat de voedingsproducten na het verhitten nog twee tot drie minuten rusten voor een egale temperatuur.

De voedingsproducten geven warmte aan de vorm af. Ook als er alleen microgolven worden gebruikt, kan de vorm daarom zeer heet worden.

### Inschuihoogtes

Gebruik de aangegeven inschuihoogtes.

#### Bereiden op één niveau

Volg de opgaven in de tabel op.

#### Bereiden op twee niveaus

Gebruik 4Dhetelucht. Bakplaten die gelijktijdig in de oven worden geplaatst, hoeven niet op hetzelfde moment klaar te zijn.

- Braadslede: hoogte 3
- Bakplaat: hoogte 1

### Toebehoren

Let erop dat u altijd geschikte toebehoren gebruikt en dit er goed om inschuift.

#### Rooster

Schuif het rooster met het opschrift "Microwave" naar

de apparaatdeur en de kromming naar beneden gericht naar binnen. Plaats de vormen altijd op het rooster.

### Braadslede of braadpan

De braadslede of de bakplaat er voorzichtig tot de aanslag inschuiven, met de afgeschuinde kant naar de deur van het apparaat.

### Bakpapier

Gebruik alleen bakpapier dat geschikt is voor de gekozen temperatuur. Knip het bakpapier altijd zodanig af dat het goed past.

### Aanbevolen instelwaarden

In de tabel vindt u voor diverse gerechten de optimale verwarmingsmethode. Temperatuur en tijdsduur zijn afhankelijk van de hoeveelheid, de vorm en de kwaliteit van de levensmiddelen. Daarom zijn er instelbereiken

aangegeven. Probeer het eerst met de lagere waarden. Bij een lage temperatuur wordt het gerecht gelijkmatiger bruin. Stel de oven indien nodig de volgende keer hoger in.

De instelwaarden gelden voor producten die in de onverwarmde binnenruimte worden geplaatst. De aangegeven tijden worden enkele minuten korter wanneer u voorverwarmt.

Indien u volgens eigen recept wilt bereiden dan oriënteert u zich aan soortgelijke gerechten in de tabel.

Gebruikte verwarmingsmethoden:

-  4D-hetelucht
-  Circulatiegrillen
-  Grill, groot
-  Magnetron

Gerecht	Accessoires/vormen	Inschui- hoogte	Verwar- mingsme- thode	Temperatuur in °C / grillstand	Magnetron- vermogen in watt	Duur in min.
<b>Groente, vers</b>						
Groente, vers, 250 g*	Gesloten vorm	1		-	600	8-12
Groente, vers, 500 g*	Gesloten vorm	1		-	600	10-15
<b>Groente, diepvries</b>						
Spinazie, 450 g*	Gesloten vorm	1		-	600	13-18
Gemengde groente, 250 g + 25 ml water*	Gesloten vorm	1		-	600	10-14
Gemengde groente, 500 g + 25 ml water*	Gesloten vorm	1		-	600	15-20
<b>Groentegerechten</b>						
Gegrilde groente	Braadslede	3		3	-	10-15
<b>Aardappels</b>						
Gebakken aardappels, gehalveerd	Braadslede	1		160-180	-	45-60
Gebakken aardappels, gehalveerd, 1 kg	Braadslede	2		200-220	360	15-20
Aardappels in de schil, heel, 250 g*	Gesloten vorm	1		-	600	10-13
Gekookte aardappels, gekwart, 500 g*	Gesloten vorm	1		-	600	12-15
<b>Aardappelproducten, diepvries</b>						
Aardappel-rösti	Braadslede	2		180-200	-	20-30
Kartoffeltaschen, gevuld	Braadslede	2		200-220	-	18-28
Kroketten (tussentijds keren)	Bakplaat	1		210-230	-	15-25
Patates frites (tussentijds keren)	Bakplaat	1		200-210	-	20-30
Frites, 500 g	Braadslede	2		250-270	180	15-20
Patates frites, 2 niveaus (tussentijds keren)	Braadslede + bakplaat	3+1		200-220	-	30-40
<b>Rijst</b>						
Rijst met lange korrel, 250 g + 500 ml water	Vorm gesloten	1		-	600	7-9
					180	13-16

\* tussentijds een tot twee keer doorroeren

Gerecht	Accessoires/vormen	Inschui- hoogte	Verwar- mingsme- thode	Temperatuur in °C / grillstand	Magnetron- vermogen in watt	Duur in min.
Zilvervliesrijst, 250 g + 650 ml water	Vorm gesloten	1		-	600	11-13
					180	25-30
Risotto, 250 g + 900 ml water	Vorm gesloten	1		-	600	12-14
					180	22-27
<b>Granen</b>						
Couscous, 250 g + 500 ml water	Gesloten vorm	1		-	600	6-8
Gierst, heel, 250 g + 600 ml water	Vorm gesloten	1		-	600	8-10
					180	10-15
Polenta/maïsgriesmeel, 125 g + 500 ml water*	Gesloten vorm	1		-	600	6-8
Gerst, 250 g + 750 ml water	Vorm gesloten	1		-	600	11-13
					180	15-20
<b>Ei</b>						
Eiergelei van 2 eieren	Gesloten vorm	1		-	360	6-8
* tussentijds een tot twee keer doorroeren						

## Dessert

Met uw apparaat kunt u yoghurt en diverse desserts bereiden.

Gebruik voor de bereiding met microgolven altijd een hitte- en magnetronbestendige vorm. Houd u aan de aanwijzingen voor de magnetronbestendige vorm.  
→ "De magnetron" op pagina 17

Als u de vorm op het rooster plaatst, schuift u het rooster met het opschrift "Microwave" naar de apparaatdeur en de kromming naar beneden gericht naar binnen.

### Yoghurt maken

Neem rekjes en accessoires uit de binnenruimte. De binnenruimte moet leeg zijn. De apparaatdeur niet openen tijdens het gebruik.

1. 1 Liter melk (3,5 % vet) op de kookplaat tot 90 °C verwarmen en vervolgens tot 40 °C laten afkoelen. Bij houdbare melk is het verwarmen tot 40 °C voldoende.
2. Hier 150 g yoghurt (koelkasttemperatuur) door roeren.
3. Hiermee koppen of kleine potjes vullen en afdekken met vershoudfolie.
4. De koppen of potjes vervolgens op de bodem van de binnenruimte zetten en instellen zoals aangegeven in de tabel.
5. De yoghurt na de bereiding in de koelkast laten afkoelen.

### Pudding van puddingpoeder

Roer het puddingpoeder volgens de instructies op de verpakking met de melk en suiker in een hoge magnetronbestendige kom om. Instellen zoals aangegeven in de tabel.

Roer de melk goed door zodra deze opkomt. Herhaal dit twee tot drie keer.

### Rijstepap klaarmaken

1. Rijst wegen en 4-voudige hoeveelheid melk toevoegen.
2. Vul een hoge, magnetronbestendige kom met de rijst en melk.
3. Stel het apparaat in zoals in de tabel is aangegeven.
4. Roer de melk goed door zodra deze opkomt en verlaag vervolgens het microgolfermogen aan de hand van de tabel.  
Roer de rijst tijdens het koken meerdere keren door.

### Compote

Weeg de vruchten in een magnetronbestendige kom af en voeg per 100 g één eetlepel water toe. Voeg naar smaak suiker en kruiden toe. Dek de kom af en stel het apparaat in aan de hand van de tabel.

Roer tijdens het garen twee tot drie keer om.

### Popcorn voor de magnetron

Gebruik een hittebestendige, vlakke glazen vorm, zoals het deksel van een ovenschaal. Gebruik geen porceleinen of sterk gewelfde schaal.

Leg de popcornzak met de gemarkeerde kant naar beneden gericht op de vorm. Instellen zoals aangegeven in de tabel. Afhankelijk van het product en de hoeveelheid moet de tijd mogelijk worden aangepast.

Verwijder de popcornzak na 1 ½ minuut en schud deze om zodat de popcorn niet aanbrandt. Veeg de binnenruimte na de bereiding schoon.

### Waarschuwing – Risico van verbranding!

De verpakking van luchtdicht verpakte levensmiddelen kan barsten. Houd u altijd aan de opgaven op de verpakking. Neem gerechten altijd met een pannenvlap uit de binnenruimte.

## Aanbevolen instelwaarden

Gebruikte verwarmingsmethoden:

-  4D-hetelucht
-  Magnetron

Gerecht	Toebehoren/vormen	Inschuihoogte	Verwarmingsmethode	Temperatuur in °C	Magnetronvermogen in watt	Duur in min.
Pudding van puddingpoeder*	Gesloten vorm	1		-	600	5-8
Yoghurt	Portievormen	Bodem binnenruimte		40-45	-	8-9h
Rijstepap, 125 g + 500 ml melk*	Vorm gesloten	1		-	600 180	10 20-25
Vruchtencompote, 500 g	Gesloten vorm	1		-	600	9-12
Popcorn voor de magnetron, 1 zak à 100 g**	Open vorm	1		-	600	4-6

\* tussentijds een tot twee keer doorroeren  
\*\* gesloten zak op de vorm plaatsen

## Eco-verwarmingsmethode

Hetelucht Eco is een intelligente verwarmingsmethode voor een gezonde bereiding van vlees, vis en gebak. Het apparaat regelt de energietoevoer in de binnenruimte optimaal. Het product wordt in fases bereid met behulp van restwarmte. Zo blijft het sappiger en wordt het minder bruin. Afhankelijk van de bereiding en het gerecht kan energie worden bespaard. Als u tijdens het bereiden vroegtijdig de ovendeur opent of door het voorverwarmen verdwijnt dit effect.

Gebruik alleen de originele accessoires die bij uw apparaat horen. Deze zijn optimaal op de binnenruimte en de functies afgestemd. Niet gebruikte accessoires verwijderen uit de binnenruimte.

Plaats de gerechten in de onverwarmde, lege binnenruimte. Kies een temperatuur tussen 125-275 °C. Houd de deur van het apparaat tijdens de bereiding gesloten. Gebruik slechts één niveau.

De verwarmingsmethode wordt voor het bepalen van het energieverbruik in de circulatieluchtmodus en de energie-efficiëntieklasse gebruikt.

### Toebehoren

Let erop dat u altijd geschikte toebehoren gebruikt en dit er goed om inschuift.

### Rooster

Schuif het rooster met het opschrift "Microwave" naar de apparaatdeur en de kromming naar beneden gericht naar binnen. Plaats de vormen altijd op het rooster.

### Braadslede of braadpan

De braadslede of de bakplaat er voorzichtig tot de

aanslag inschuiven, met de afgeschuinde kant naar de deur van het apparaat.

### Bakvormen en vormen

Het meest geschikt zijn donkere metalen bakvormen. Hierdoor kunt u tot 35 procent energie sparen.

Vormen van edelstaal of aluminium reflecteren de warmte als een spiegel. Niet-reflecterende vormen van email, hittebestendig glas of gecoat, drukgegoten aluminium is beter geschikt.

Lichte vormen, keramische vormen of vormen van glas verlengen de baktijd en het gebak bruint niet gelijkmatig.

### Bakpapier

Gebruik alleen bakpapier dat geschikt is voor de gekozen temperatuur. Knip het bakpapier altijd zodanig af dat het goed past.

## Aanbevolen instelwaarden

Hier vindt u gegevens voor verschillende gerechten. Temperatuur en tijdsduur zijn afhankelijk van de hoeveelheid en de kwaliteit van het deeg. Daarom zijn er instelbereiken aangegeven. Probeer het eerst met de lagere waarden. Bij een lage temperatuur wordt het gerecht gelijkmatiger bruin. Stel de oven indien nodig de volgende keer hoger in.

**Aanwijzing:** De baktijden kunnen niet door hogere temperaturen worden ingekort. Gebak of klein gebak zou dan alleen van buiten gaar, maar van binnen niet goed doorgebakken zijn.

Gebruikte verwarmingsmethode:

-  Hetelucht eco

Gerecht	Toebehoren/vormen	Inschuihoogte	Verwarmingsmethode	Temperatuur in °C	Duur in min.
<b>Gebak in vormen</b>					
Cake in de vorm	Krans/rechthoekige vorm	1		140-160	60-80
Taartbodem van roerdeeg	Taartbodemvorm	1		140-160	20-40
Biscuitbodem, 2 eieren	Taartbodemvorm	1		150-170	20-30

Gerecht	Toebehoren/vormen	Inschui- hoogte	Verwar- mingsme- thode	Tempera- tuur in °C	Duur in min.
Biscuittaart, 3 eieren	Springvorm Ø 26 cm	1		160-170	25-35
Biscuittaart, 6 eieren	Springvorm Ø 28 cm	1		150-160	50-60
<b>Gebak op de plaat</b>					
Cake met droge bedekking	Bakplaat	1		160-180	20-40
Zandtaartdeeggebak met droge bedekking	Bakplaat	1		170-180	25-35
<b>Klein gebak</b>					
Muffins	Muffinplaat	2		160-180	15-30
Small cakes	Bakplaat	1		150-160	25-35
Bladerdeeggebak	Bakplaat	2		170-190	25-50
Branddeeggebak, bijv. soesjes	Bakplaat	1		200-220	35-45
Koekjes	Bakplaat	2		140-160	15-30
Sprits	Bakplaat	2		140-150	25-40

## Acrylamide in levensmiddelen

Acrylamide ontstaat vooral bij met hoge verhitting klaargemaakte graan- en aardappelproducten, zoals

bijv. patates frites, aardappelchips, toast, broodjes, brood of fijne bakwaren (koekjes, taaitaai, speculaas).

### Tips voor een acrylamidearme bereiding van gerechten

Algemeen	<ul style="list-style-type: none"> <li>■ Zo kort mogelijke bereidingstijden aanhouden.</li> <li>■ Gerechten goudgeel, niet te donker laten worden.</li> <li>■ Grote, dikke gerechten bevatten minder acrylamide.</li> </ul>
Bakken	Met boven- en onderwarmte, max. 200 °C. Met hete lucht max. 180 °C.
Koekjes	Met boven- en onderwarmte, max. 190 °C. Met hete lucht max. 170 °C. Ei of eigeel vermindert de vorming van acrylamide.
Oven-frites	Gelijkmatig en in één laag over de plaat verdelen. Minstens 400g per plaat bakken, zodat de aardappels niet uitdrogen.

## Drogen

Met 4D-hetelucht kunt u uitstekend drogen. Bij deze soort conservering worden aromastoffen door het onttrekken van water geconcentreerd.

Gebruik uitsluitend fruit, groente en kruiden zonder gebreken en was deze grondig. Bedek de braadslede en het rooster met bak- of perkamentpapier. Laat de vruchten goed afdruppen en maak ze droog.

Snij ze eventueel in even grote stukken of dunnen plakjes. Leg ongeschild fruit op de schaal met de snijvlakken naar boven. Let erop dat zowel fruit als paddenstoelen niet op elkaar liggen.

Rasp de groente en blancheer het vervolgens. Laat de geblancheerde groente afdruppen en verdeel het gelijkmatig over het rooster.

Droog kruiden met de steel. Leg de kruiden gelijkmatig in kleine hoopjes op het rooster.

Gebruik de volgende inschuihoogtes voor het drogen:

- 1 rooster: hoogte 2
- 2 roosters: hoogte 3+1

Fruit en groente met veel vocht enkele malen keren. Het gedroogde gerecht direct na het drogen losmaken van het papier.

### Aanbevolen instelwaarden

In de tabel vindt u de instellingen voor het drogen van verschillende levensmiddelen. Temperatuur en tijdsduur zijn afhankelijk van de soort, vochtigheid, rijpheid en dikte van de te drogen levensmiddelen. Hoe langer u de te drogen levensmiddelen laat drogen, des te beter zijn ze geconserveerd. Hoe dunner men snijdt, des te sneller is het einde van de droogtijd bereikt en des te aromatischer blijft het gedroogde levensmiddel. Daarom zijn er instelbereiken aangegeven.

Indien u nog meer levensmiddelen wilt drogen, dan oriënteert u zich aan soortgelijke levensmiddelen in de tabel.

Gebruikte verwarmingsmethode:

■  4D-hetelucht

Gerecht	Toebehoren	Inschuif- hoogte	Verwar- mingsme- thode	Tempera- tuur in °C	Tijdsduur in uren
Pitvruchten (appelringen, 3 mm dik, per rooster 200 g)	Rooster	2		80	4-7
Steenvruchten (pruimen)	Rooster	2		80	8-10
Wortelgewassen (wortelen), geraspt, geblancheerd	Rooster	2		80	4-7
Paddestoelen in plakjes	Rooster	2		60	6-8
Kruiden, schoongemaakt	1-2 Roosters	-		60	2-6

## Inmaken

In uw apparaat kunt u fruit en groente inmaken.

### **Waarschuwing – Risico van letsel!**

Wanneer de levensmiddelen niet goed zijn ingekookt, kunnen de inmaakpotten barsten. Volg de aanwijzingen voor het inkoken.

### **Potten**

Gebruik uitsluitend schone en onbeschadigde weckflessen. Gebruik uitsluitend hittebestendige, schone en onbeschadigde rubber afdichtingen. Klemmen en veren van tevoren controleren.

Gebruik bij een inmaakproces alleen weckflessen van gelijke grootte en met dezelfde levensmiddelen. In de binnenruimte kunt u de inhoud van maximaal zes weckflessen met ½, 1 of 1½ liter tegelijkertijd inmaken. Gebruik geen grotere of hogere potten. De deksels zouden kunnen springen.

De weckflessen mogen tijdens het inkoken in de binnenruimte niet met elkaar in contact komen.

### **Fruit en groente voorbereiden**

Gebruik uitsluitend fruit en groente zonder gebreken. Was het grondig.

Fruit resp. groente afhankelijk van de soort, schillen, pitten verwijderen en kleinmaken en in weckflessen tot ca. 2 cm onder de rand vullen.

### **Fruit**

De vruchten in de weckflessen met hete, afgeschuimde suikeroplossing vullen (ca. 400 ml voor 1-literfles). Op één liter water:

- ca. 250 g suiker bij zoet fruit
- ca. 500 g suiker bij zuur fruit

### **Groente**

De groente in de weckflessen vullen met heet, afgekookt water.

De glazen randen schoonmaken. Leg op elke pot een natte rubberen ring en een deksel. Sluit de potten af met klemmen. Plaats de glazen potten zó in de braadslede dat ze elkaar niet raken. 500 ml heet water (ca. 80 °C) in de braadslede gieten. Instellen zoals aangegeven in de tabel.

## Inmaken beëindigen

### **Fruit**

Na enige tijd stijgen er met korte tussenpozen belletjes op. Apparaat uitschakelen, zodra alle weckflessen belletjes vormen. Haal de weckflessen na de aangegeven nawarmtijd uit de binnenruimte.

### **Groente**

Na enige tijd stijgen er met korte tussenpozen belletjes op. Zodra alle weckflessen borrelen, de temperatuur op 120 °C reduceren en de flessen zoals aangegeven in de tabel in de gesloten binnenruimte verder laten borrelen. Schakel na afloop van deze tijd het apparaat uit en maak zoals in de tabel aangegeven nog enkele minuten gebruik van de nawarmte.

Haal de flessen na het inmaken uit de binnenruimte en plaats ze op een schone doek. Zet de hete potten niet op een koude of natte ondergrond, ze zouden anders kunnen knappen. Dek de weckflessen af om ze tegen tocht te beschermen. Klemmen pas verwijderen wanneer de glazen koud zijn.

### **Aanbevolen instelwaarden**

De aangegeven tijden in de insteltabel zijn richtwaarden voor het inmaken van fruit en groente. Deze kunnen worden beïnvloed door de omgevingstemperatuur, het aantal potten, de hoeveelheid, de temperatuur en de kwaliteit van de inhoud. De gegeven hebben betrekking op ronde potten van 1 liter. Controleer voor u om- of uitschakelt of de potten werkelijk borrelen. Het borrelen begint na ca. 30-60 minuten.

nl Voor u in onze kookstudio uitgetest.

Gebruikte verwarmingsmethode:

-  4D-hetelucht

Gerecht	Vormen	Inschui- hoogte	Verwar- mingsme- thode	Tempera- tuur in °C	Duur in min.
<b>Inmaken</b>					
Groente, bijv. wortelen	Inmaakpotten 1 liter	1		160-170	tot aan het borrelen: 30-40
				120	vanaf het borrelen: 30-40
				-	Nawarmen: 30
Groente, bijv. komkommer	Inmaakpotten 1 liter	1		160-170	tot aan het borrelen: 30-40
				-	Nawarmen: 30
Steenvruchten, bijv. kersen, prui- men	Inmaakpotten 1 liter	1		160-170	tot aan het borrelen: 30-40
				-	Nawarmen: 35
Pitvruchten, bijv. appels, aardbeien	Inmaakpotten 1 liter	1		160-170	tot aan het borrelen: 30-40
				-	Nawarmen: 25

## Ontdooien

Gebruik voor het ontdooien van bevroren fruit, groente, gevogelte, vlees, vis en gebak de magnetronfunctie.

Neem de bevroren levensmiddelen uit de verpakking en leg deze in een magnetronbestendige vorm op het rooster. Houd u aan de aanwijzingen voor de magnetronbestendige vorm. → "De magnetron" op pagina 17

Schuif het rooster met het opschrift "Microwave" naar de apparaatdeur en de kromming naar beneden gericht naar binnen.

Niet gebruikte toebehoren verwijderen uit de binnenruimte. Zo krijgt u een optimaal kookresultaat en spaart u energie.

### Aanbevolen instelwaarden

De tijdgegevens in de tabel zijn richtwaarden. Ze zijn afhankelijk van de kwaliteit, vriestemperatuur (-18 °C) en de aard van de levensmiddelen. Er zijn tijdintervallen aangegeven. Stel eerst de kortste tijd in en verleng deze zo nodig. Ontdooien lukt vaak beter in meerdere

stappen. Deze zijn in de tabel onder elkaar aangegeven.

**Tip:** Vlak bevroren of geportioneerde stukken ontdooien sneller dan wanneer zij als blok werden bevroren.

De gerechten tussentijds een tot twee keer omroeren of keren. Grote stukken moet u herhaaldelijk keren. Indien nodig de gerechten tussendoor uit elkaar halen of al ontdooide stukken uit de binnenruimte nemen.

Laat de ontdooide gerechten nog 10 tot 30 minuten in het uitgeschakelde apparaat rusten, zodat de temperatuur zich aanpast.

**Tip:** Bij andere hoeveelheden dan in de instel tabel zijn aangegeven, helpt de volgende vuistregel: bij een dubbele hoeveelheid kan de duur bijna worden verdubbeld.

Gebruikte verwarmingsmethode:

-  Magnetron

Gerecht	Accessoires/vormen	Inschui- hoogte	Verwar- mingsme- thode	Tempera- tuur in °C	Magnetron- vermogen in watt	Duur in min.
<b>Brood, broodjes</b>						
Brood, 500 g	Open vorm	1		-	180	3
				-	90	10-15
Broodjes	Rooster	1		140-160	90	2-4
<b>Gebak</b>						
Taart, vochtig, 500 g	Open vorm	1		-	180	2
				-	90	10-15
Gebak, droog, 750 g	Open vorm	1		-	90	10-15
* Na 1/2 van de tijd keren						

Gerecht	Accessoires/vormen	Inschui- fhoogte	Verwar- mingsme- thode	Tempera- tuur in °C	Magnetron- vermogen in watt	Duur in min.
<b>Vlees, &amp; gevogelte</b>						
Kip, heel, 1,2 kg*	Open vorm	1		-	180	10
				-	90	10-15
Stukken gevogelte, 250 g*	Open vorm	1		-	180	10
				-	90	10-15
Eend, 2 kg*	Open vorm	1		-	180	10
				-	90	40-50
Vlees, heel, bijv. braadvlees (rauw vlees) 800 g*	Open vorm	1		-	180	15
				-	90	10-15
Vlees, heel, bijv. braadvlees (rauw vlees) 1 kg*	Open vorm	1		-	180	15
				-	90	20-30
Vlees, heel, bijv. braadvlees (rauw vlees) 1,5 kg*	Open vorm	1		-	180	15
				-	90	25-35
Vlees, in stukken of plakken, bijv. goulash (rauw vlees), 500 g*	Open vorm	1		-	180	8
				-	90	5-10
Gehakt, gemengd, 200 g*	Open vorm	1		-	90	8-15
Gehakt, gemengd, 500 g*	Open vorm	1		-	180	5
				-	90	10-15
Gehakt, gemengd, 1000 g*	Open vorm	1		-	180	10
				-	90	20-30
<b>Vis</b>						
Vis, heel, 300 g*	Open vorm	1		-	180	3
				-	90	10-15
Visfilet, 400 g*	Open vorm	1		-	180	5
				-	90	10-15
<b>Fruit, groente</b>						
Kleinfruit, 300 g	Open vorm	1		-	180	5-10
Groente, 600 g	Open vorm	1		-	180	10
				-	90	8-13
<b>Diversen</b>						
Boter ontdooien, 125 g	Open vorm	1		-	90	7-9

\* Na 1/2 van de tijd keren

## Voedingsproducten verwarmen met microgolven

Met microgolven kunt u voedingsproducten verwarmen of in één keer ontdooien en verwarmen.

Neem kant-en-klare gerechten voor het ontdooien uit de verpakking. In een magnetronbestendige vorm wordt het product sneller en gelijkmatiger verwarmd. De componenten van een product kunnen op verschillende snelheden worden verwarmd.

Platte gerechten zijn sneller klaar dan hoge. Verdeel de voedingsproducten daarom zo vlak mogelijk in de vorm. Plaats levensmiddelen niet boven op elkaar.

Dek de voedingsproducten af. Hierdoor verkrijgt u een beter kookresultaat. Als u geen passende deksel voor uw vorm hebt, gebruikt u een bord of speciaal magnetronfolie.

Roer of keer de voedingsproducten tussentijds twee tot drie keer om. Laat de voedingsproducten na het verhitten nog 1 tot 2 minuten rusten voor een egale temperatuur.

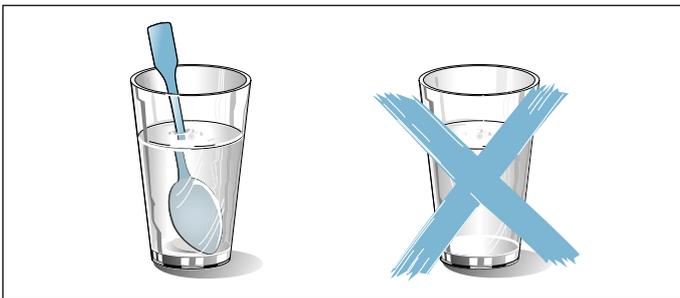
Plaats flesjes of potjes babyvoeding die u wilt verwarmen, zonder speen of deksel op het rooster. Schud of roer de voeding na het verwarmen goed door en controleer altijd de temperatuur.

De voedingsproducten geven warmte aan de vorm af. Ook als er alleen microgolven worden gebruikt, kan de vorm daarom zeer heet worden.

**Tip:** Bij andere hoeveelheden dan in de insteltabel zijn aangegeven, helpt de volgende vuistregel: bij een dubbele hoeveelheid kan de duur bijna worden verdubbeld.

**⚠ Waarschuwing – Risico van verbranding!**

Bij het verwarmen van vloeistof kan er kookvertraging ontstaan. Dit houdt in dat de kooktemperatuur wordt bereikt zonder dat er bellen ontstaan. Al bij een kleine trilling van de vorm kan de hete vloeistof dan plotseling hevig overkoken en opspatten. Zorg ervoor dat er tijdens het verwarmen altijd een lepel in de vorm staat. Zo wordt kookvertraging voorkomen.



**Attentie!**

Ontstaan van vonken: metalen voorwerpen, zoals een lepel in een glas, moeten minstens 2 cm van de wanden van de binnenruimte en de binnenkant van de deur verwijderd zijn. Vonken kunnen de binnenste deurruit aantasten.

**Aanbevolen instelwaarden**

In de tabel vindt u voor diverse dranken en voedingswaren de instelwaarden voor het verwarmen met microgolven. De tijdgegevens zijn richtwaarden. Zij zijn afhankelijk van de vorm, evenals de kwaliteit, temperatuur en aard van het levensmiddel. Er zijn tijdsintervallen aangegeven. Stel eerst de kortste tijd in en verleng deze zo nodig.

De tabelwaarden gelden voor voedingsproducten die in de koude binnenruimte worden geplaatst.

Als voor een specifiek voedingsproduct geen waarden zijn aangegeven, oriënteert u zich op soortgelijke voedingsproducten in de tabel.

Neem ongebruikte toebehoren uit de binnenruimte. Zo verkrijgt u een optimaal kookresultaat en spaart u energie.

Veeg de binnenruimte na de bereiding schoon.

Gebruikte verwarmingsmethode:

- Magnetron

Gerecht	Vormen	Inschui- hoogte	Verwar- mingsme- thode	Temperatuur in °C	Magnetron- vermogen in watt	Duur in min.
<b>Dranken verwarmen</b>						
200 ml (goed doorroeren)	Open vorm	1		-	max	1-3
400 ml (goed doorroeren)	Open vorm	1		-	max	2-6
<b>Babyvoeding verwarmen</b>						
Melkflesje, 150 ml (goed doorroeren)	Open vorm	1		-	360	1-3
<b>Groente, gekoeld</b>						
250 g	Gesloten vorm	1		-	600	3-8
<b>Groente, diepvries</b>						
los, 250 g	Gesloten vorm	1		-	600	8-12
Spinazie à la crème, in diepvriesblok, 450 g	Gesloten vorm	1		-	600	11-16
<b>Gerechten, gekoeld</b>						
Schotel, 1 portie	Gesloten vorm	1		-	600	4-8
Soep, eenpansgerecht, 400 ml	Gesloten vorm	1		-	600	5-7
Bijgerechten, bijv. pasta, balletjes, aardappels, rijst	Gesloten vorm	1		-	600	5-10
Ovenschotels, 400 g, bijv. lasagne, aardappelgratin	Open vorm	1		-	600	5-10
<b>Gerechten, diepvries</b>						
Schotel, 1 portie	Gesloten vorm	1		-	600	11-15
Soep, eenpansgerecht, 200 ml (goed doorroeren)	Gesloten vorm	1		-	600	4-6

Gerecht	Vormen	Inschui- hoogte	Verwar- mingsme- thode	Temperatuur in °C	Magnetron- vermogen in watt	Duur in min.
Bijgerechten, 500 g, bijv. pasta, balletjes, aardappels, rijst	Gesloten vorm	1		-	600	7-10
Ovenschotels, 400 g, bijv. lasagne, aardappel-gratin	Open vorm	1		180-200	180	20-25

## Warmhouden

U kunt gegaarde gerechten met de verwarmingsmethode boven- en onderwarmte bij 70 °C warm houden. Zo voorkomt u condensvorming en hoeft u de binnenruimte niet af te nemen.

Houd de gegaarde gerechten nooit langer dan twee uur warm. Let erop dat sommige gerechten tijdens het warm houden verder garen. Dek de gerechten evt. af.

## Testgerechten

Deze tabellen zijn gemaakt voor onderzoeksinstituten om het controleren en testen van het apparaat te vergemakkelijken.

Conform EN 60350-1:2013 resp. IEC 60350-1:2011 en conform EN 60705:2012, IEC 60705:2010.

## Bakken

Bakplaten of vormen die gelijktijdig in de oven worden geplaatst, hoeven niet op hetzelfde moment klaar te zijn.

Inschuihoogtes bij het bakken op twee niveaus:

- Braadslede: hoogte 3  
Bakplaat: hoogte 1

### Bedekte appeltaart

Bedekte appeltaart op een niveau: donkere springvormen diagonaal naast elkaar plaatsen.

### Waterbiscuit

Waterbiscuit op twee niveaus: donkere springvormen diagonaal boven elkaar op de roosters plaatsen.

### Aanwijzingen

- De instelwaarden gelden voor producten die in de onverwarmde binnenruimte worden geplaatst.
- Neem de aanwijzingen voor het voorverwarmen in de tabellen in acht. De instelwaarden gelden zonder snel voorverwarmen.
- Gebruik bij het bakken eerst de laagste opgegeven temperatuur.

Gebruikte verwarmingsmethode:

- 4D-hetelucht

Gerecht	Accessoires/vormen	Inschui- hoogte	Verwar- mingsme- thode	Tempera- tuur in °C	Duur in min.
<b>Bakken</b>					
Sprits	Bakplaat	1		140-150*	25-35
Small cakes	Bakplaat	1		150*	20-30
Small cakes, 2 niveaus	Braadslede + bakplaat	3+1		140*	30-40
Waterbiscuit	Springvorm Ø 26 cm	1		160-170**	30-45
Bedekte appeltaart	2x Zwarte bakvormen Ø 20 cm	1		160-170	70-80

\* 5 min. voorverwarmen, niet de snelverwarmingsfunctie gebruiken

\*\* voorverwarmen, niet de snelverwarmingsfunctie gebruiken

## Grillen

Plaats ook de braadslede. De vloeistof wordt opgevangen en de binnenruimte blijft schoner.

Gebruikte verwarmingsmethode:

- Grill, groot

Gerecht	Toebehoren	Inschui- hoogte	Verwar- mingsme- thode	Grillst and	Duur in min.
<b>Grillen</b>					
Toast roosteren	Rooster	3		3	3-6
Beefburger, 12 stuks*	Rooster	2		3	20-30

\* na 2/3 van de totale tijd keren

### Bereiding met magnetron

Gebruik voor de bereiding met de magnetron altijd een hittebestendige, magnetronbestendige vorm. Houd u aan de aanwijzingen voor de magnetronbestendige vorm. → "De magnetron" op pagina 17

Als u de vorm op het rooster plaatst, schuift u het rooster in met het opschrift "Microwave" naar de apparaatdeur en de kromming naar beneden gericht.

**Aanwijzing:** Bij het gebruik van alleen de magnetronfunctie ter controle de droogfunctie in de basisinstellingen uitschakelen. → "Basisinstellingen" op pagina 16

Gebruikte verwarmingsmethoden:

-  4D-hetelucht
-  Circulatiegrillen
-  Magnetron

Gerecht	Accessoires/vormen	Inschui- hoogte	Verwar- mingsme- thode	Tempera- tuur in °C	Magnetron- vermogen in watt	Duur in min.
<b>Ontdooien met de magnetron</b>						
Vlees	Open vorm	1		-	180	5
					90	10-15
<b>Bereiden met de magnetron</b>						
Kandeel	Open vorm	1		-	360	20
					180	20-25
Biscuit	Open vorm	1		-	600	7-9
Gebraden gehakt	Open vorm	1		-	600	22-27
<b>Garen in combinatie met de magnetron</b>						
Gegratineerde aardappels	Open vorm	1		150-170	360	25-30
Gebak	Open vorm	1		190-210	90	18-23
Kip*	Open vorm	1		180-200	360	25-35
* Na 2/3 van de totale tijd keren						



BSH Hausgeräte GmbH  
Carl-Wery-Str. 34, 81739 München  
GERMANY

[siemens-home.bsh-group.com](http://siemens-home.bsh-group.com)

Gefabriceerd door BSH Hausgeräte GmbH onder handelsmerkllicentie van Siemens AG



9001220995  
980115