

de	Deutsch	2
en	English	5
fr	Français	8
nl	Nederlands	13
pl	Polski	16
tr	Türkçe	20



6 720 820 330
9001217880

Montageanleitung
Installation instructions
Notice de montage

Montagehandleiding
Instrukcja montażu
Montaj Kılavuzu

SIEMENS

Bestimmungsgemäßer Gebrauch

Dieses Gerät ist nur für den privaten Haushalt und das häusliche Umfeld bestimmt.

Sicherheitshinweise

Die Montageanleitung bitte sorgfältig durchlesen, danach handeln und aufbewahren! Bei Weitergabe des Gerätes diese Montageanleitung beilegen.


■ **Das Gerät nur von einem Fachmann anschließen und in Betrieb nehmen lassen.**

■ Das Gerät wie in Text und Bild beschrieben montieren und bedienen. Wir übernehmen keine Haftung für Schäden, die durch Nichtbeachtung dieser Anleitung entstehen.

■ Beiliegende Wasseranschlussstutzen unbedingt verwenden und wie im Beiblatt angegeben montieren. Sicherstellen, dass im Kaltwasserzulauf ein Rückschlagventil eingebaut wird.

■ Dieses Gerät ist für den Gebrauch bis zu einer Höhe von 2 000 m über dem Meeresspiegel bestimmt.

■ Das Gerät nur in einem frostfreien Raum installieren und lagern (Restwasser).

 **Stromschlaggefahr!**
Schalten Sie im Fehlerfall sofort die Netzspannung ab!
Vor dem Öffnen des Gerätes die Stromzufuhr zum Gerät unterbrechen.
Bei einer Undichtigkeit am Gerät sofort die Kaltwasserleitung schließen.

■ Die gesetzlichen Vorschriften des jeweiligen Landes, des örtlichen Elektrizitäts-Versorgungsunternehmens und des Wasserwerkes müssen eingehalten werden.

■ Der Durchlauferhitzer ist ein Gerät der Schutzklasse **I** und **muss** an den Schutzleiter angeschlossen werden.

■ **Vorsicht:** Geerdete Wasserleitungen können das Vorhandensein eines Schutzleiters vortäuschen.

■ Das Gerät muss dauerhaft an festverlegte Leitungen angeschlossen werden. **Der Leitungsquerschnitt muss der zu installierenden Leistung entsprechen.**

■ Zur Erfüllung der einschlägigen Sicherheitsvorschriften muss installationseitig eine allpolige Trennvorrichtung vorhanden sein. Die Kontaktöffnung muss mindestens 3 mm betragen.

■ Das Gerät ist nur für den geschlossenen (druckfesten) Betrieb geeignet.

■ Armaturen müssen für den Betrieb mit geschlossenen (druckfesten) Durchlauferhitzern zugelassen sein.

■ Das Gerät kann an eine Kaltwasserleitung angeschlossen oder mit vorgewärmtem Wasser (Solaranlage) betrieben werden. Dazu technische Daten und Sonderzubehör beachten.

■ Der spezifische Wasserwiderstand darf nicht unter 1 300 Ω cm liegen. Den Wasserwiderstand beim örtlichen Wasserversorger erfragen.

■ Das Gerät ist für den Anschluss an DVGW-geprüfte Kunststoffrohre geeignet.

■ **Das elektrische Anschlusskabel vor der Montage spannungslos machen und die Wasserzuleitung absperren!**

■ **Den Elektroanschluss erst nach dem Wasseranschluss durchführen.**

■ In der Rückwand nur die Öffnungen herstellen, die für die Montage benötigt werden. Bei erneuter Montage müssen die unbenutzten Öffnungen wasserdicht verschlossen werden.

■ Spannungsführende Teile dürfen nach der Montage nicht mehr berührbar sein.

■ Keine Scheuermittel oder anlösende Reinigungsmittel verwenden.

■ Keinen Dampfreiniger benutzen.

Herzlichen Glückwunsch zum Kauf dieses Geräts aus unserem Hause Siemens. Sie haben ein hochwertiges Produkt erworben, das Ihnen viel Freude bereiten wird.

Montageanleitung

Diese Montageanleitung beschreibt einen Durchlauferhitzer mit AquaStop.

- Montieren Sie das Gerät wie im Bildteil beschrieben. Die Bildseiten finden Sie in der Mitte der Anleitung. Beachten Sie die Hinweise im Text.

Montage

I. Auspacken/Haube abnehmen

- Gerät auspacken und auf Transportschäden kontrollieren. Liegt ein Schaden vor, Gerät nicht anschließen.
- Lieferumfang kontrollieren: Gerät, Montagesatz mit Beiblatt, Montageanleitung, Gebrauchsanleitung.
- Verpackung und Altgerät umweltgerecht entsorgen.
- Beim Abnehmen der Haube beachten: Die Haube ist durch einen zentralen Verschluss hinter der Serviceklappe fixiert.

II. Montagevorbereitung

Wichtig: Nur den beiliegenden Montagesatz verwenden. Die mitgelieferten Wasseranschlussstutzen müssen unbedingt eingebaut werden!

- Wasserzuleitung absperrern. Der elektrische Anschluss (Anschlusskabel) muss spannungsfrei sein. Sicherungen herausdrehen oder ausschalten.
- Die Wasseranschlussstutzen nach der Anleitung auf dem Beiblatt montieren.
- Die Anschlussleitung kann wahlweise oben (X) oder unten (Y) eingeführt werden.
- Die Rückwand muss an der vorgesehenen Stelle auf dem Kaltwasserstutzen aufliegen (**Bild II., 8.**).
- Auf waagrechte und lotrechte Ausrichtung achten. Die Neigung des Gerätes darf 1° (2%) in alle Richtungen nicht überschreiten!

III. Wandmontage

- Die Tülle muss das Anschlusskabel eng umschließen. Wird sie bei der Montage beschädigt, müssen die Löcher wasserdicht verschlossen werden.
- Die Netzanschlussklemme kann oben (X) oder unten (Y) montiert werden. Die Ummantelung des Anschlusskabels muss mindestens 40 mm in das Gerät hineinragen.
- Der Wandabstand ist variabel. So können Unebenheiten der Wand ausgeglichen werden. Bei einem Wandabstand von 8–16 mm die Distanzhalter einsetzen und die Verlängerung montieren (**Bild III., 3.–6.**).
- Das Gerät muss fest an der Wand montiert werden. Befestigen Sie es gegebenenfalls an den unteren Stellschrauben (**Bild III., 7.**).

IV. Wasseranschluss

- Vor dem Wasseranschluss das AquaStop Verbindungsrohr in die Tülle einführen (**Bild IV., 7.**). Die Tülle muss das Verbindungsrohr dicht abschließen.
- Den Wasseranschluss vornehmen, anschließend die Kaltwasserzuleitung öffnen.
- Beim Verschrauben der Anschlüsse darauf achten, dass der AquaStop vertikal ausgerichtet ist.
- Die Griffflächen zusammendrücken und die Transportsicherung nach rechts abziehen (**Bild IV., 10.**).
- **Das Gerät muss entlüftet werden. Dazu Warmwasserhahn ganz öffnen und das Gerät 1 Minute lang spülen.**

V. Elektroanschluss/Montage

- Vor Anschluss der Leitungen an die Netzanschlussklemme die Leistung mit dem Leistungsumschalter einstellen: nominale Leistung links, reduzierte Leistung rechts (**Bild V., 1.**) und die eingestellte Leistung am Typenschild markieren.
- Die Leitungen an der Netzanschlussklemme festschrauben.
- Sicherheitsbegrenzer einschalten (**Bild V., 3.**).
- Haube montieren (**Bild V., 4.–7.**).

Installationshinweis

- **Die Installation nicht-steckerfertiger Geräte ist vom jeweiligen Netzbetreiber oder von einem eingetragenen Fachbetrieb vorzunehmen, der Ihnen auch bei der Einholung der Zustimmung des jeweiligen Netzbetreibers für die Installation des Gerätes behilflich ist.**

VI. Inbetriebnahme

Das Gerät stimmt mit IEC 61000-3-12 überein.

Erstinbetriebnahme

- Sicherungen einschalten.
- Temperatur einstellen.
- Startspülung: Warmwasserhahn ganz öffnen und mindestens 1 Minute lang Wasser beziehen. Aus Sicherheitsgründen beginnt das Gerät erst danach mit dem Heizen.

Tipp: Startet das Gerät aufgrund von zu geringem Durchfluss nicht, Perlator, Brausekopf oder Ähnliches zum Starten entfernen und Vorgang wiederholen.

- Erklären Sie dem Benutzer die Bedienung des Gerätes.

VII. Zusatzinformationen

- Erreicht das Gerät aufgrund von zu geringem Wasserleitungsdruck in Ihrer Hausinstallation keinen genügenden Durchfluss, entfernen Sie den Durchflussbegrenzer (**Bild VII., 1.–3.**).
- Vorrangschaltung für die Kombination mit Elektro-Speicherheizgeräten:
Für den Betrieb mit Vorrangschaltung ist ein spezielles Lastabwurfrelais BZ 45L21 (Sonderzubehör) erforderlich. Andere, bereits vorhandene Lastabwurfrelais, ausgenommen elektronische Lastabwurfrelais, können Fehlfunktionen aufweisen (**Bild VII., Schaltplan**).
- Bei Betrieb mit dem Lastabwurfrelais muss die Regelungselektronik kodiert werden. Die Kodiernase auf der Elektronik entfernen (**Bild VII., 4.**).

Technische Daten

		–	DE1518628M	DE2124628M	DE2427628M
Nennleistung	[kW]		15/18	21/24	24/27
Nennspannung	[V]		400	400	400
Absicherung	[A]		25/32	32/40	40
Mindestens Leitungsquerschnitt *	[mm ²]		2,5/4	4	6
Warmwassermenge bei Nennleistung bei Temperaturerhöhung von 12°C auf 38°C (ohne Durchflussmengenbegrenzer) 12°C auf 38°C (mit Durchflussmengenbegrenzer) 12°C auf 60°C	[l/min]		8,1/9,8	11,6/13,0	13,0/14,6
	[l/min]		6,5	8,7	9,3
	[l/min]		4,4/5,3	6,2/7,1	7,1/7,9
Einschaltmenge	[l/min]		2,5	2,5	2,5
Einschaltfließdruck **	[MPa (bar)]		0,009 (0,09)	0,009 (0,09)	0,009 (0,09)
Einsatzbereich in Wässern Spezifischer elektrischer Widerstand bei 15°C	[Ωcm]		≥ 1 300	≥ 1 300	≥ 1 300
Nenndruck	[MPa (bar)]		1,0 (10)	1,0 (10)	1,0 (10)
Maximal zulässige Zulauf-Temperatur	[°C]		60	60	60
Maximale Netzimpedanz am Anschlussort	[Ω]		0,067/0,104	0,067/0,104	0,067/0,104
Energieeffizienzklasse			A	A	A
Lastprofil			S	S	S
Jahresenergieverbrauch	[kWh]		478	479	479
Täglicher Stromverbrauch	[kWh]		2,199	2,204	2,207
Schalleistungspegel	[dB]		15	15	15
Warmwasserbereitungs-Energieeffizienz	[%]		38,6	38,5	38,5

* In Abhängigkeit von der Verlegeart können auch größere Leitungsquerschnitte erforderlich sein.

** Hierzu kommt noch der Druckabfall an der Mischbatterie.

Solarbetrieb

Das Gerät erwärmt bereits vorgewärmtes Wasser auf max. 60°C. Überschreitet der Kaltwasserzulauf die Temperatur von 55°C, wird das Wasser nicht weiter erwärmt.

Wichtig: Die Kaltwasser-Zulauftemperatur darf nicht höher als 55°C sein!

Wird die Kaltwasser-Zulauftemperatur von 60°C überschritten, löst das Gerät eine Sicherheitsabschaltung aus. Deshalb muss in der Hausinstallation ein Thermostatvormischer (z. B. Sonderzubehör **BZ 45T20**) eingebaut sein, der die Kaltwasser-Zulauftemperatur auf max. 55°C durch Zumischung von Kaltwasser begrenzt.

VIII. Abmessungen

Sonderzubehör

- Rohrbausatz **BZ 45U20** zur Verwendung des Gerätes als Untertischgerät
- Vorrangschalter (Lastabwurfrelais) **BZ 45L21** für den Betrieb mit Vorrangschaltung
- Montageset **BZ 45K23** für Aufputzinstallation
- Thermostatvormischer **BZ 45T20** für den Einbau in die Hausinstallation bei Nutzung von vorgewärmtem Wasser.

Umweltgerecht entsorgen



Dieses Gerät ist entsprechend der europäischen Richtlinie 2012/19/EU über Elektro- und Elektronikaltgeräte (waste electrical and electronic equipment – WEEE) gekennzeichnet. Die Richtlinie gibt den Rahmen für eine EU-weit gültige Rücknahme und Verwertung der Altgeräte vor.

Über aktuelle Entsorgungswege bitte beim Fachhändler informieren.

Änderungen vorbehalten.


Intended Use

This appliance is intended for domestic use and the household environment only.

Safety information

Please read this installation instruction manual carefully, then act accordingly! Store for future reference. These installation instructions must be included when transferring this appliance to a new owner.

- **The appliance may only be connected and put into operation by a qualified professional.**
- Install and operate the appliance as described in the text and illustrations. We do not accept liability for damage resulting from failure to heed these instructions.
- The supplied water connection nozzles must be used and installed as shown in the supplementary sheets. Make sure that a check valve is installed in the cold water supply line.
- This appliance is intended for use up to an altitude of 2000 m above sea level.
- The appliance may only be installed and stored in a frost-free room (due to residual water).

 **Risk of electric shock!**
Switch off the mains voltage supply immediately if a fault occurs.
Disconnect the power supply before opening the appliance.
Immediately shut off the cold water supply to the appliance should it leak.

- The statutory regulations of the respective country, as well as those of the local electricity and water suppliers, must be adhered to.
- The continuous-flow heater is a Class I appliance and **must** be connected to the protective earth.
- **Caution:** Earthed water pipes may give the appearance of a connected protective earth.

- The appliance must be permanently connected to installed pipes. **The conductor cross-section must comply with the installed appliance power.**
- To guarantee compliance to relevant safety regulations, an all-pole separator must be fitted during installation. The contact opening must be at least 3 mm.
- The continuous-flow heater is only suitable for closed (pressurised) operation.
- The tap and outlet fittings must be approved for operation with closed (pressurised) continuous-flow heater systems.
- The continuous-flow heater can be operated with cold or pre-warmed water (for example, from a solar energy unit water supply). Observe the technical data and the special accessories for this purpose.
- The water's specific electrical resistivity must not be less than 1 300 Ωcm. Ask the local water utility company regarding the electrical resistivity of the water.
- The continuous-flow heater is suitable for connection to DVGW-tested plastic pipes.
- **Disconnect the electrical connection cable from the supply and shut off the water supply before connecting the appliance!**
- **Connect the water supply and then connect the electrical supply.**
- Only make the openings which are required for installation on the rear of the appliance. If the appliance is reinstalled, the unused openings must be provided with watertight sealing.
- Do not touch electrically live parts after installation.
- Do not use aggressive or abrasive cleaning detergents!
- Do not use a steam cleaner.

Congratulations on purchasing this Siemens appliance. You have acquired a top-quality product, which will give you a lot of enjoyment.

Installation instructions

These installation instructions describe a continuous-flow heater with AquaStop.

- Install the appliance as shown in the illustrations. The illustrations can be found in the centre of the instruction manual. Observe the instructions in the text.

Installation

I. Unpacking/Removing the cover

- Unpack the appliance and check for transport damage. If any components are damaged, then do not connect the appliance.
- Check that your appliance contains all components included in the scope of delivery: appliance, installation set with supplementary sheets, installation instructions, operating instructions.
- Please dispose of the packaging and the old appliance in an environmentally-friendly manner.
- When removing the cover, please note the following: The cover is fastened by a central closure behind the service flap.

II. Preparations for installation

Important: Only use the supplied installation set. The supplied water connection nozzles must be installed!

- Shut off water supply. The electrical connection (connection cable) must be disconnected from the power supply. Unscrew the fuse or switch off the circuit breaker.
- Install the water connection nozzles according to the instructions on the supplementary sheet.
- The electrical connection cable can either be guided in at the top (X) or bottom (Y).
- The rear panel must lie against the cold water connection nozzle in the position provided for such (Fig. II., 8.).
- Pay attention to horizontal and perpendicular alignment. The appliance must not tilt out more than 1° (2 %) in any direction!

III. Wall mounting

- The grommet must tightly surround the connection cable. If it is damaged during mounting, the openings must be provided with watertight sealing.
- The electrical supply terminal can be fitted at the top (X) or bottom (Y). The sheath of the connection cable must extend for at least 40 mm into the appliance.
- The distance to the wall is variable. You can compensate for any unevenness of the wall's surface. With a distance to the wall of 8–16 mm, insert the spacer and install the extender (Fig. III., 3. – 6.).
- The appliance must be mounted securely on the wall. If necessary, attach it at the lower adjustable screws (Fig. III., 7.).

IV. Water connection

- Before connecting the water, guide the AquaStop connection pipe into the grommet (Fig. IV., 7.). The grommet must tightly surround the connection pipe.
- Connect the water supply, then open the cold water supply.
- When tightening the connections, make sure that the AquaStop is positioned vertically.
- Press the grip surfaces together and pull out the transport protection attachment to the right (Fig. IV., 10.).
- **The appliance must be vented. To do so, open the warm water tap fully and flush out the appliance thoroughly for 1 minute.**

V. Electrical connection/Mounting

- Set the power using the power selector switch before connecting the wires to the mains connection terminal: Nominal output power left, reduced output right (Fig. V., 1.) and the set output marked on the ratings plate.
- Screw the wires tightly into the mains connection terminal.
- Switch on the safety limiter (Fig. V., 3.).
- Install the cover (Fig. V., 4. – 7.).

Installation note

- **The installation of non plug-in ready appliances must be undertaken by the respective utility operator or by a qualified specialist company, who can also assist you when you are requesting the approval of the utility company for installation of the appliance.**

VI. Startup

The device is compliant to IEC 61000-3-12.

First start-up

- Switch on the fuses.
- Setting the temperature.
- Initial rinsing: Open the warm water tap fully and allow water to flow for at least 1 minute. Only then (for safety reasons) will the appliance begin to heat.

Tip: Should the appliance not start because of a reduced flow-rate, remove the perlator, shower head or similar before start and repeat the process.

- Explain the operation of the appliance to the user.

VII. Additional information

- If the appliance does not have sufficient water flow due to low water line pressure in your domestic plumbing system, remove the flow-rate limiter (Fig. VII., 1. – 3.).
- Priority circuit for the combination with electrical storage heaters:
For operation with a priority circuit, a special load shedding relay BZ45L21 (special accessory) is required. Other existing load shedding relays, with the exception of electronic load shedding relays, may malfunction (Fig. VII., Wiring diagram).
- The control electronics must be coded when operated with a load shedding relay. Remove the keying nose on the electronics (Fig. VII., 4.).

Technical data

		–	DE1518628M	DE2124628M	DE2427628M
Rated output	[kW]		15/18	21/24	24/27
Rated voltage	[V]		400	400	400
Fuse protection	[A]		25/32	32/40	40
Minimum conductor cross-section *	[mm ²]		2.5/4	4	6
Warm water flow at rated output with temperature increase from 12°C to 38°C (without flow-rate limiter) 12°C to 38°C (with flow-rate limiter) 12°C to 60°C	[l/min] [l/min] [l/min]		8.1/9.8 6.5 4.4/5.3	11.6/13.0 8.7 6.2/7.1	13.0/14.6 9.3 7.1/7.9
Start-up flow	[l/min]		2.5	2.5	2.5
Start-up flow pressure **	[MPa (bar)]		0.009 (0.09)	0.009 (0.09)	0.009 (0.09)
Application area in water specific electric resistance at 15°C	[Ωcm]		≥ 1 300	≥ 1 300	≥ 1 300
Rated pressure	[MPa (bar)]		1.0 (10)	1.0 (10)	1.0 (10)
Maximum permissible supply temperature	[°C]		60	60	60
Maximum mains impedance at connection point	[Ω]		0.067/0.104	0.067/0.104	0.067/0.104
Energy efficiency class			A	A	A
Load profile			S	S	S
Annual energy consumption	[kWh]		478	479	479
Daily energy consumption	[kWh]		2.199	2.204	2.207
Sound power level	[dB]		15	15	15
Hot water heating energy efficiency	[%]		38.6	38.5	38.5

* Larger cable cross-sections may be required depending on the connection configuration.

** The pressure loss on the mixer must also be added.

Solar heated

The appliance can only heat prewarmed water to a max. of 60°C. If the cold water supply exceeds a temperature of 55°C, the water will not be warmed any further.

Important: The cold water supply temperature must not be higher than 55°C!

If the cold water supply exceeds a temperature of 60°C, a circuit breaker will trigger and shut the appliance off. Therefore, the residential plumbing must be equipped with a thermostatic premixer (e. g. special accessory **BZ 45T20**) that will limit the cold water supply temperature to a max. of 55°C by appropriately mixing in cold water.

VIII. Dimensions

Special accessories

- Pipe kit **BZ 45U20** for use of the appliance as an under-sink appliance
- Priority switch (load shedding relay) **BZ 45L21**: for operation with a priority circuit
- Mounting kit **BZ 45K23**: for surface mount installation
- Thermostatic premixer **BZ 45T20**: for installation in the domestic plumbing when using preheated water

Environmentally-friendly disposal



This appliance is labelled in accordance with European Directive 2012/19/EU concerning used electrical and electronic appliances (waste electrical and electronic equipment – WEEE).

The guideline determines the framework for the return and recycling of used appliances as applicable throughout the EU.

Please ask your specialist retailer about current disposal facilities.

Subject to change without notice.

Utilisation conforme

Cet appareil est destiné exclusivement à une utilisation domestique et non professionnelle.

Consignes de sécurité

Lire attentivement cette notice de montage, agir en conséquence et la conserver ! Si l'appareil est revendu, il doit toujours être accompagné de la présente notice de montage.

- **Ne faire raccorder et mettre en service l'appareil que par un technicien spécialisé.**
- Monter et utiliser l'appareil comme indiqué dans le texte et à l'écran. Nous n'assumons aucune garantie pour les risques susceptibles de survenir en cas de non-respect de cette notice.
- Obligatoirement utiliser les raccords d'eau fournis en annexe et les monter comme indiqué dans la fiche complémentaire. S'assurer qu'un clapet anti-retour est monté dans l'arrivée d'eau froide.
- Cet appareil est destiné à une utilisation jusqu'à une hauteur maximale de 2 000 m au-dessus du niveau de la mer.
- Toujours installer et stocker l'appareil dans une pièce à l'abri du gel (eau résiduelle).
- ⚠ **Danger de choc électrique !**
En cas d'erreur, déconnectez immédiatement la tension du secteur.
Couper l'alimentation en courant avant d'ouvrir l'appareil.
En cas de fuite sur l'appareil, immédiatement couper l'alimentation en eau froide.
- Respectez les prescriptions légales en vigueur dans votre pays ainsi que celles recommandées par les compagnies locales/nationales distributrices d'électricité et d'eau et applicables dans votre localité.
- Le chauffe-eau instantané est un appareil qui répond à la classe de protection I. Il **doit** être raccordé au fil de terre.
- **Exemple** : les conduites d'eau mises à la terre peuvent simuler la présence d'un fil de terre.

- L'appareil doit être raccordé de manière durable aux conduites d'eau posées de manière fixe. **La section de câble doit correspondre à la puissance à installer.**
- Afin de respecter les prescriptions de sécurité applicables, l'installation doit comporter un dispositif de coupure tous pôles. L'espace coupe-circuit entre les contacts doit s'élever à 3 mm minimum.
- Le chauffe-eau est conçu uniquement pour fonctionner en circuit fermé (résistant à la pression).
- La robinetterie doit pouvoir s'utiliser avec des chauffe-eau fermés (résistants à la pression).
- Le chauffe-eau instantané peut être raccordé à une conduite d'eau froide ou être exploité avec l'eau préchauffée (installation solaire). Pour ce, respecter les données techniques et les accessoires spéciaux.
- La résistance spécifique de l'eau ne doit pas être inférieure à 1 300 Ω cm. Demander la valeur de la résistance de l'eau à l'opérateur local de distribution d'eau.
- Le chauffe-eau peut s'utiliser avec de la tuyauterie en matière plastique certifiée DVGW.
- **Avant le montage, mettez le câble d'alimentation électrique hors tension et coupez l'arrivée d'eau !**
- **Procédez d'abord au raccordement de l'eau, puis au raccordement électrique.**
- Réalisez dans la paroi arrière uniquement les ouvertures nécessaires au montage. Lors du remontage, bouchez les ouvertures inutilisées afin de les rendre étanches.
- Une fois le montage terminé, les pièces électroconductrices doivent être impossibles à toucher.
- Ne pas utiliser de détergents agressifs ou solvants.
- Ne pas utiliser de nettoyeur à vapeur.

La société Siemens vous félicite pour l'achat de son appareil. Vous avez acheté un produit de qualité élevée qui vous apportera beaucoup de plaisir.

Instructions de montage

La présente notice de montage décrit un chauffe-eau avec AquaStop.

- Monter l'appareil comme décrit dans la partie images. La partie avec les illustrations figurent au milieu de la notice d'utilisation. Respectez les consignes du texte.

Montage

I. Déballage/enlèvement du capot

- Déballez l'appareil et vérifiez s'il n'a pas subi de dégâts pendant le transport. Si un dégât est constaté, ne pas raccorder l'appareil.
- Contrôler l'étendue de livraison : appareil, kit de montage avec fiche complémentaire, notice de montage, notice d'utilisation.
- Éliminer l'emballage et l'appareil usé de manière favorable à l'environnement.
- Pour retirer le capot, tenir compte du fait que le capot est fixé à l'arrière du clapet de service au moyen d'une fermeture centrale.

II. Préparation du montage

Important : utiliser impérativement le jeu de montage joint. Les tubulures de raccordement d'eau livrées doivent être impérativement montées !

- Coupez l'arrivée d'eau. Le raccord électrique (câble de raccordement) doit être mise hors tension. Dévissez ou désenclenchez les fusibles.
- Monter les raccords d'eau selon les indications fournies dans la fiche complémentaire.
- La conduite d'alimentation en eau peut être introduite soit en haut (X) ou en bas (Y).
- La paroi arrière doit reposer sur le raccord d'eau froide à l'endroit prévu (Fig. II., 8.).
- Veiller à garantir une orientation horizontale et perpendiculaire. L'inclinaison de l'appareil ne doit pas dépasser 1° (2%) dans n'importe quelle direction !

III. Montage mural

- La gaine doit bien enserrer le cordon d'alimentation. Si elle a été endommagée pendant le montage, bouchez les trous pour les rendre étanches à l'eau.
- La borne de branchement au secteur peut être montée en haut (X) ou en bas (Y). La gaine du câble d'alimentation doit pénétrer au moins de 40 mm dans l'appareil.
- L'écart par rapport au mur est variable. Vous pouvez ainsi compenser les inégalités du mur. Si l'écart par rapport au mur est de 8–16 mm, utiliser les espaceurs et monter la rallonge (Fig. III., 3. – 6.).
- Le montage de l'appareil au mur doit être fixe. Si nécessaire, fixer l'appareil au moyen des vis de réglage inférieures (Fig. III., 7.).

IV. Raccordement de l'eau

- Avant de raccorder l'eau, introduire le tube de raccordement AquaStop dans la douille (Fig. IV., 7.). La douille doit assurer la fermeture étanche du tube de raccordement.
- Raccorder l'eau et puis ouvrir la conduite d'alimentation en eau froide.
- Lors du vissage des raccords, assurer l'orientation verticale d'AquaStop.
- Appuyer les surfaces de prise l'une contre l'autre et retirer le dispositif de blocage pour le transport vers la droite (Fig. IV., 10.).
- **L'appareil doit être purgé. Ouvrir à ce but complètement le robinet d'eau chaude et rincer l'appareil pendant 1 minute.**

V. Branchement électrique/montage

- Avant le raccordement des câbles à la borne de branchement au secteur, régler la puissance à l'aide du commutateur de puissance : marquer la puissance nominale à gauche, la puissance réduite à droite (Fig. V., 1.) et la puissance configurée sur la plaque signalétique.
- Visser à fond les conduites sur la borne de branchement au secteur.
- Activer le limiteur de sécurité (Fig. V., 3.).
- Monter le capot (Fig. V., 4. – 7.).

Remarque sur l'installation

- **L'installation d'appareils pas prêts au branchement doit être effectuée par l'exploitant de réseau ou par une entreprise spécialisée habilitée, laquelle vous aide également à obtenir l'accord de l'exploitant de secteur respectif pour l'installation de l'appareil.**

VI. Mise en service

L'appareil est conforme à la norme CEI 61000-3-12.

Première mise en service

- Réenclencher les fusibles.
- Régler la température.
- Rinçage au démarrage : ouvrir complètement le robinet d'eau chaude et tirer de l'eau pendant au moins 1 minute. Pour des raisons de sécurité, l'appareil ne commence pas à chauffer avant.

Astuce : si l'appareil ne démarre pas en raison d'un débit trop faible, retirer le brise-jet, la pomme de douche ou tout élément similaire pour le démarrage et répéter le processus.

- Expliquer la manipulation de l'appareil à l'utilisateur.

VII. Informations supplémentaires

- Si le débit de l'appareil n'est pas suffisant en raison d'une pression d'eau trop faible dans les conduites d'eau de l'installation domestique, retirer le limiteur de débit (**Fig. VII., 1. – 3.**).
- Commutation prioritaire si le chauffe-eau doit être combiné à des appareils de chauffage électrique à accumulation : Pour l'exploitation avec une commutation prioritaire, un relais de délestage brusque spécial BZ45L21 (accessoires spéciaux) s'impose. Les autres relais de délestage brusque déjà existants, exceptés les relais de délestage électroniques, peuvent présenter des fonctions erronées (**Fig. VII., Schéma de connexions**).
- Lors d'une exploitation avec le relais de délestage brusque, l'électronique de réglage doit être codée. Retirer le bec de codage sur le matériel électronique (**Fig. VII., 4.**).

Données techniques

		–	DE1518628M	DE2124628M	DE2427628M
Puissance nominale	[kW]		15/18	21/24	24/27
Tension nominale	[V]		400	400	400
Protection par fusibles	[A]		25/32	32/40	40
Section de câble minimale *	[mm ²]		2,5/4	4	6
Débit d'eau chaude pour puissance nominale pour une augmentation de température de 12 °C à 38 °C (sans limiteur de débit)	[l/min]		8,1/9,8	11,6/13,0	13,0/14,6
12 °C à 38 °C (avec limiteur de débit)	[l/min]		6,5	8,7	9,3
12 °C à 60 °C	[l/min]		4,4/5,3	6,2/7,1	7,1/7,9
Débit à l'enclenchement	[l/min]		2,5	2,5	2,5
Pression d'écoulement à l'enclenchement **	[MPa (bar)]		0,009 (0,09)	0,009 (0,09)	0,009 (0,09)
Rayon d'action dans l'eau					
Résistance électrique spécifique à 15 °C	[Ωcm]		≥ 1 300	≥ 1 300	≥ 1 300
Pression nominale	[MPa (bar)]		1,0 (10)	1,0 (10)	1,0 (10)
Température maximale admissible à l'entrée	[°C]		60	60	60
Impédance de secteur maximale sur le lieu de raccordement	[Ω]		0,067/0,104	0,067/0,104	0,067/0,104
Classe d'efficacité énergétique			A	A	A
Profil de soutirage			S	S	S
Consommation annuelle d'énergie	[kWh]		478	479	479
Consommation quotidienne de courant	[kWh]		2,199	2,204	2,207
Niveau de puissance acoustique	[dB]		15	15	15
Efficacité énergétique de la préparation d'eau chaude	[%]		38,6	38,5	38,5

* De plus grandes sections de câbles peuvent éventuellement être nécessaires en fonction du type de pose.

** La perte de pression au mitigeur doit y être ajoutée.

Mode solaire

L'appareil chauffe de l'eau préchauffée au maximum jusqu'à 60°C. Si l'arrivée d'eau froide dépasse la température de 55°C, l'eau ne continue pas à être réchauffée.

Important : La température d'arrivée de l'eau froide ne doit pas être supérieure à 55°C !

Si la température d'arrivée de l'eau froide de 60°C est dépassée, l'appareil déclenche une déconnexion de la sécurité. C'est la raison pour laquelle un prémélangeur à thermostat doit être monté dans l'installation domestique (par ex. accessoires spéciaux **BZ 45T20**), qui limite la température d'arrivée d'eau froide à maxi 55°C en mélangeant l'eau froide.

VIII. Dimensions

Accessoires spéciaux

- Assemblage tubulaire **BZ 45U20** pour un montage sous évier de l'appareil
- Commutateur prioritaire (relais de délestage brusque) **BZ 45L21** : pour l'exploitation avec commutation prioritaire
- Kit de montage **BZ 45K23** : pour une installation sur crépi
- Prémélangeur à thermostat **BZ 45T20** : pour le montage dans l'installation domestique lors de l'utilisation de l'eau préchauffée

Élimination favorable à l'environnement



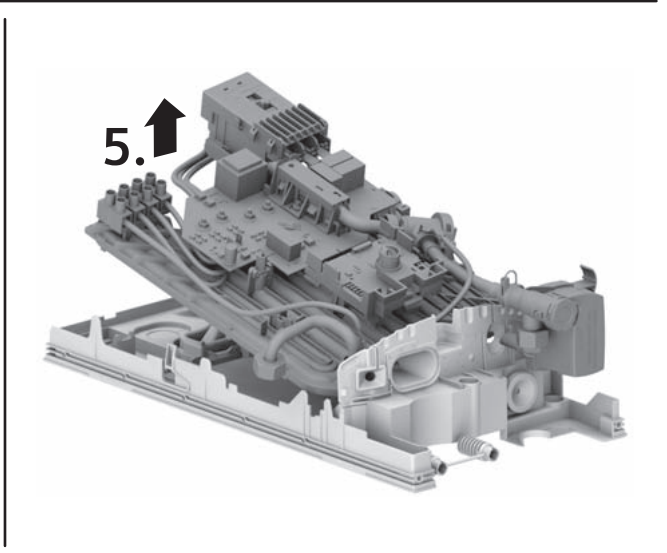
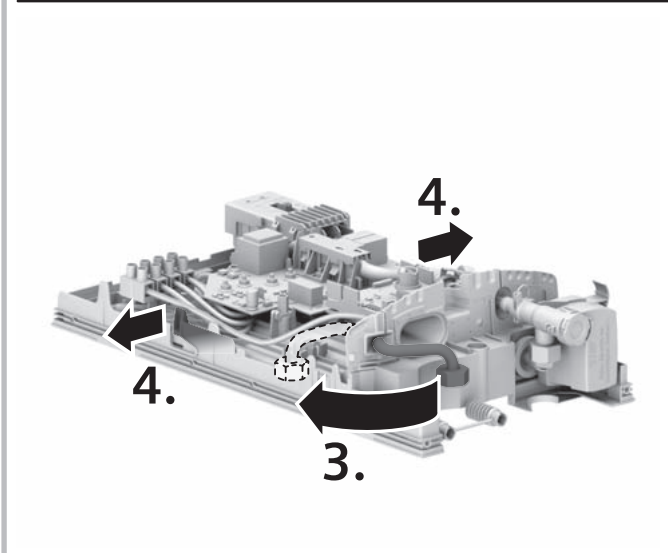
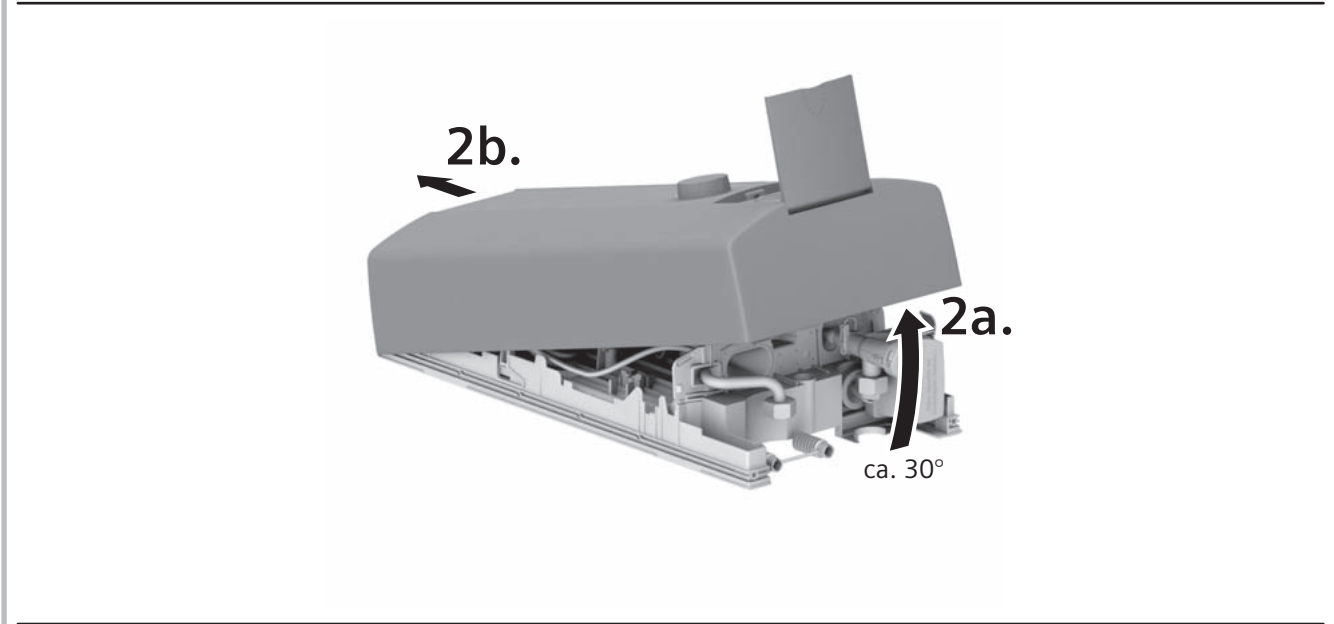
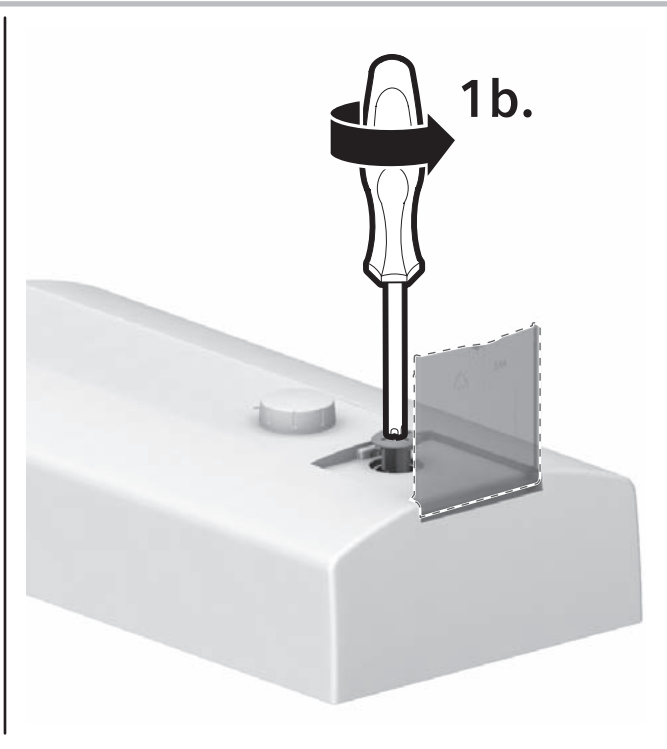
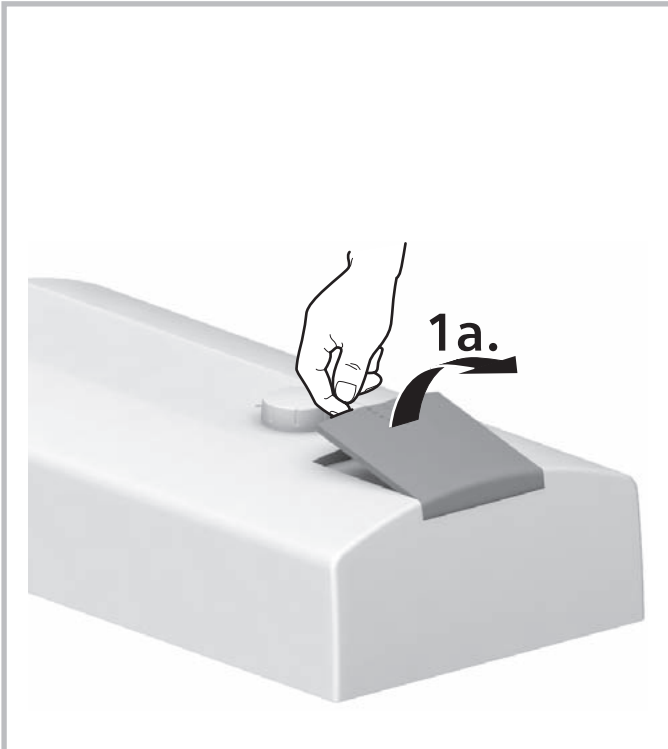
Cet appareil est marqué selon la directive européenne 2012/19/UE relative aux appareils électriques et électroniques usagés (waste electrical and electronic equipment – WEEE).

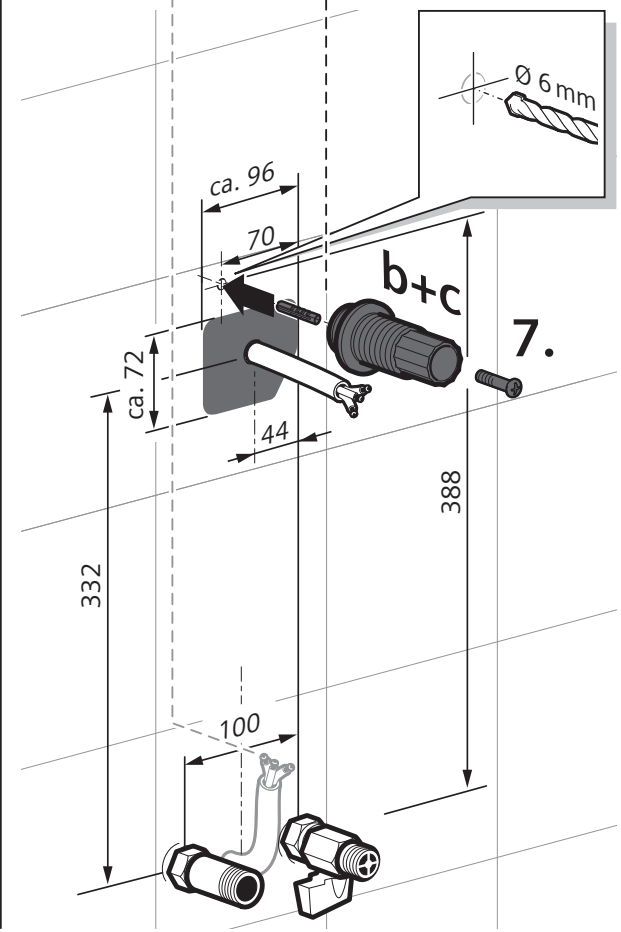
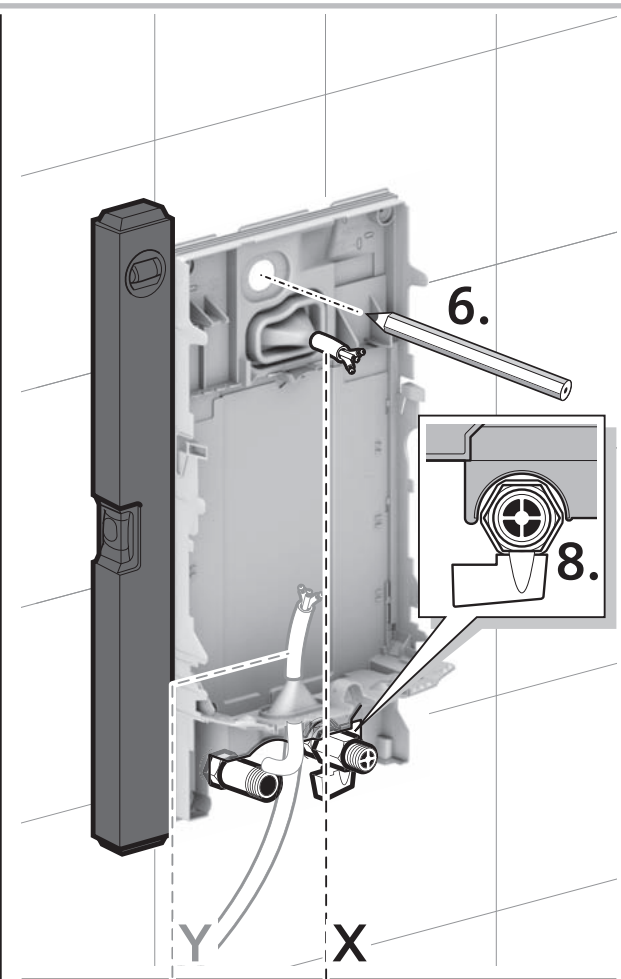
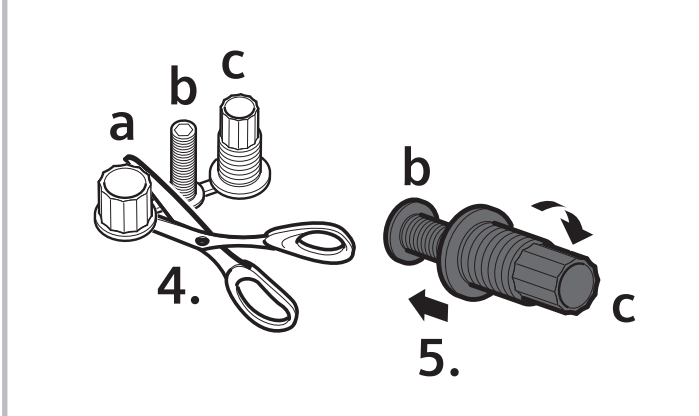
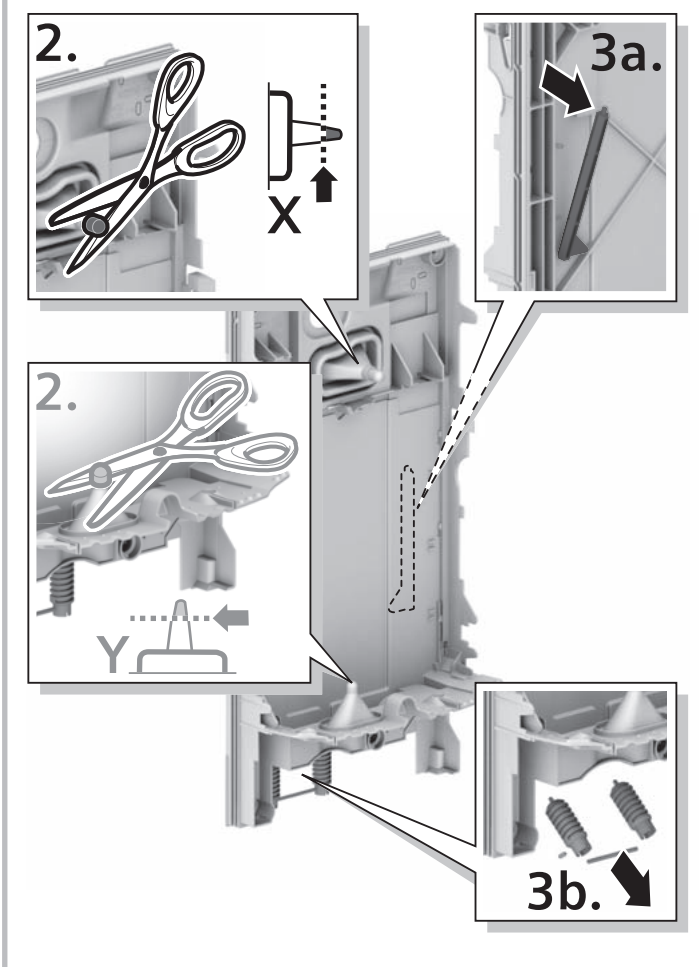
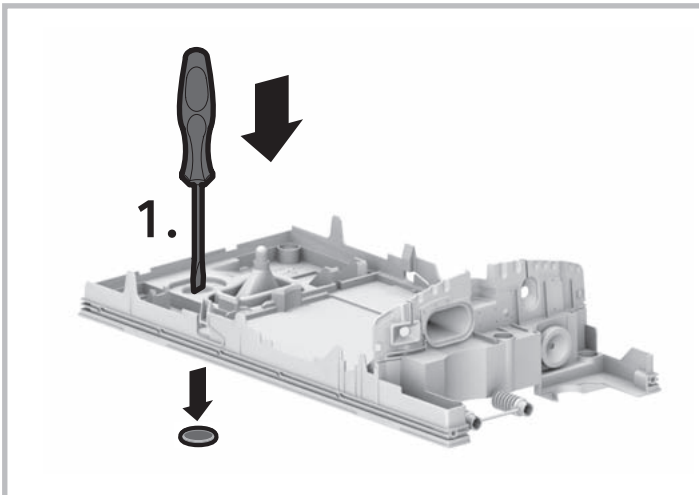
La directive définit le cadre pour une reprise et une récupération des appareils usagés applicables dans les pays de la CE.

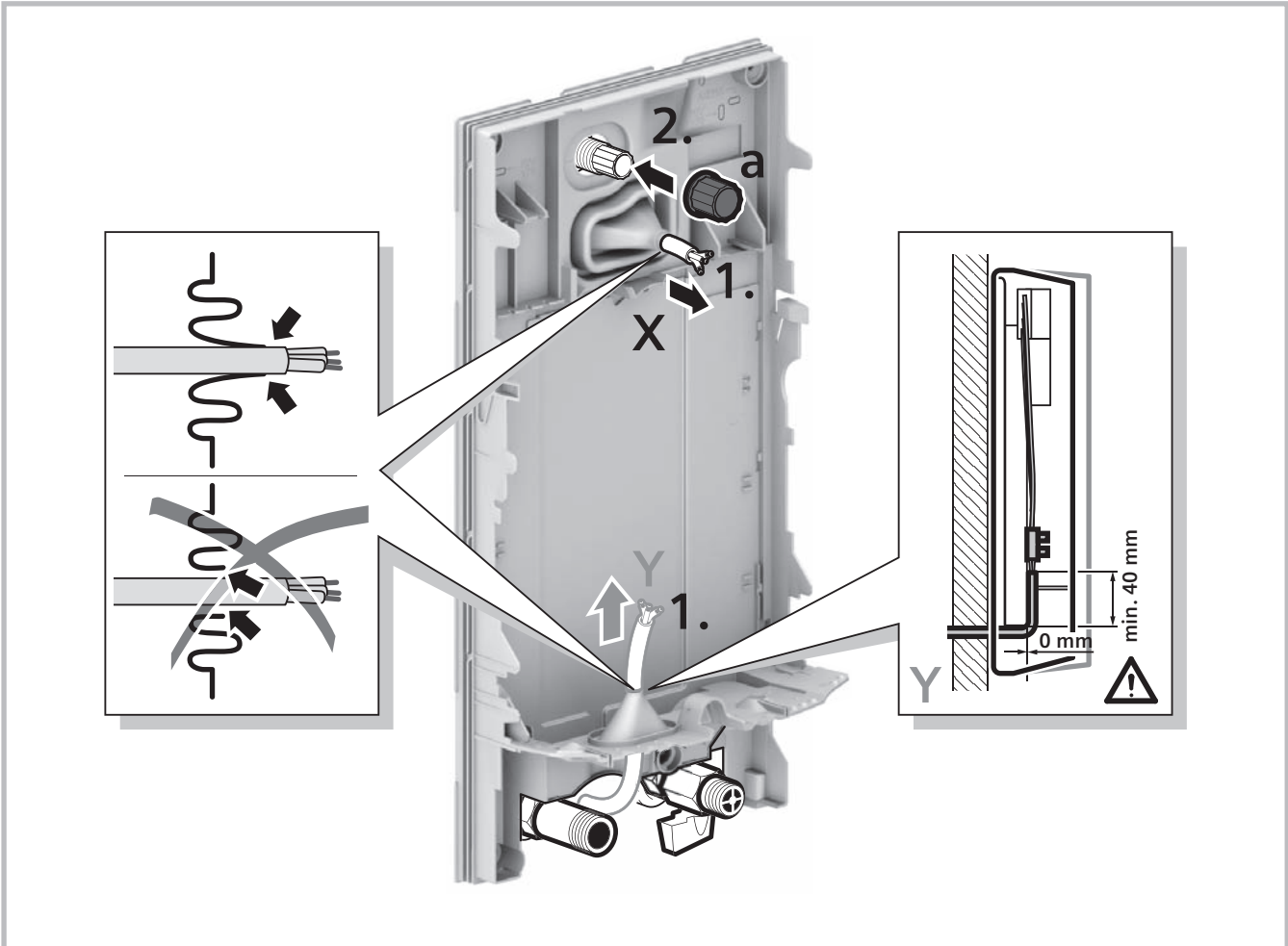
S'informer auprès du revendeur sur la procédure actuelle de recyclage.

Sous réserve de modifications.

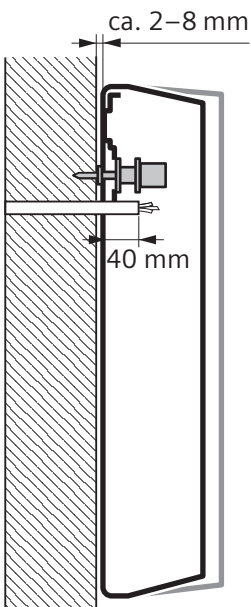




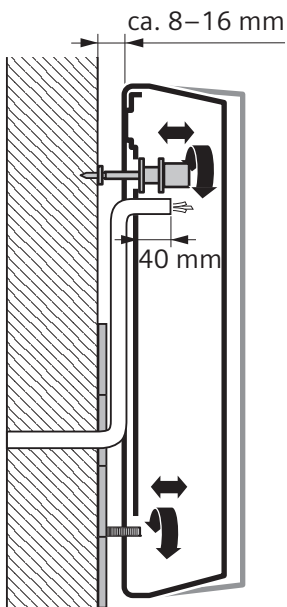




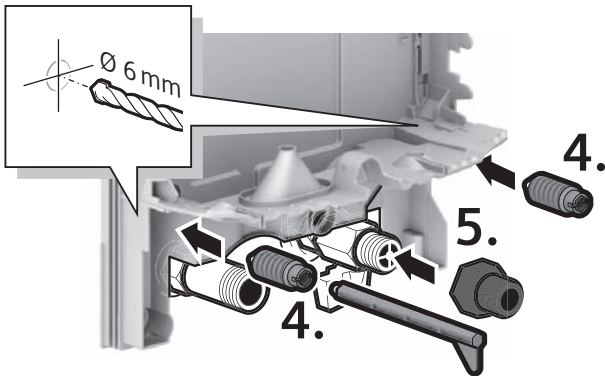
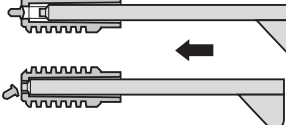
X



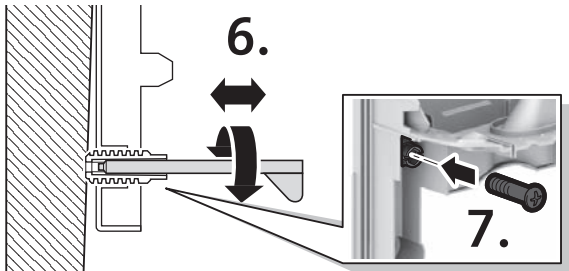
X



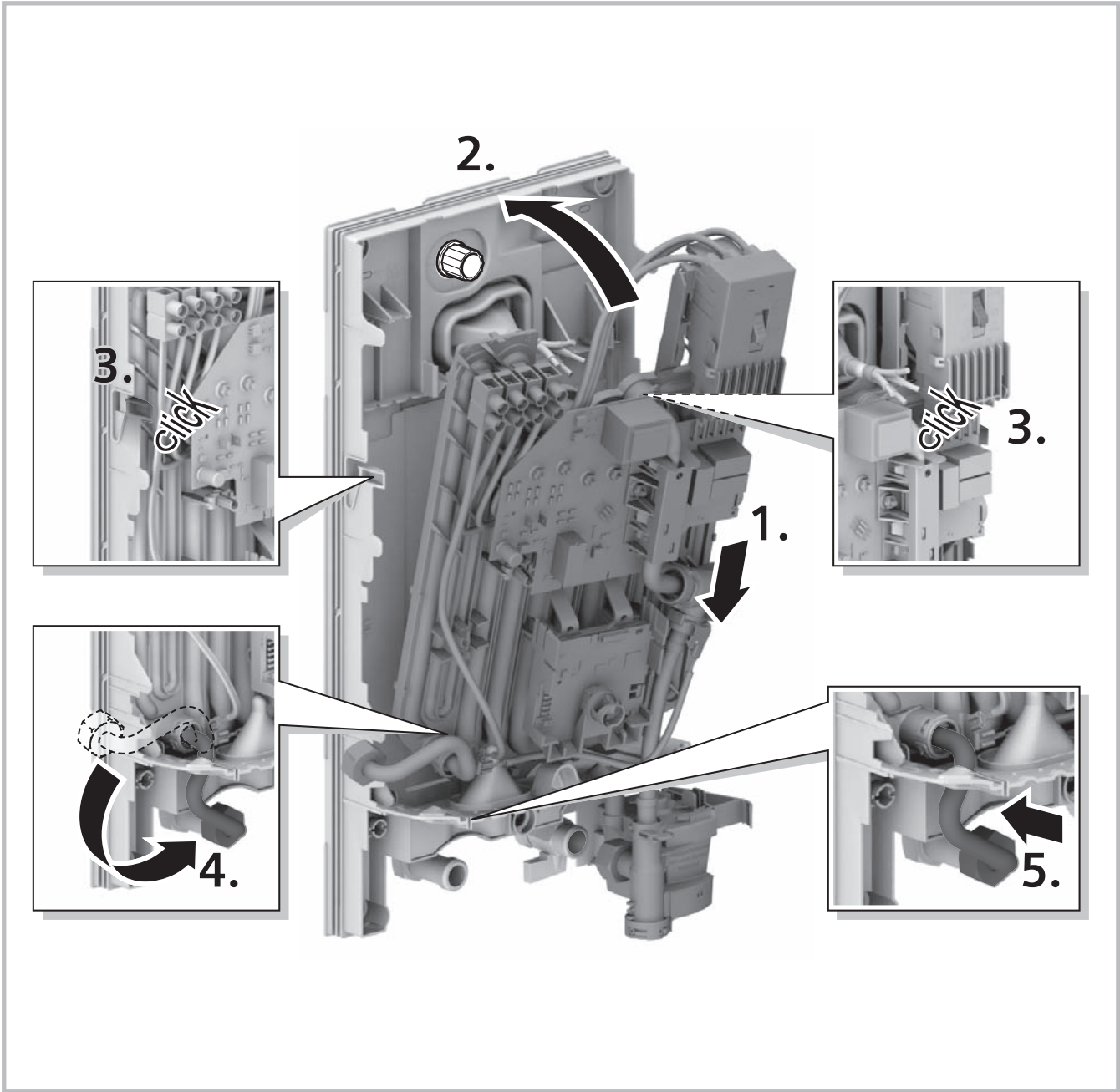
3.



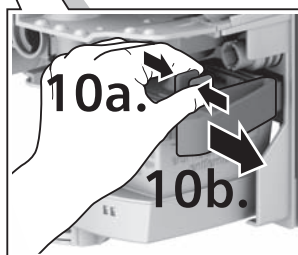
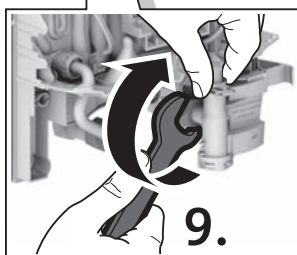
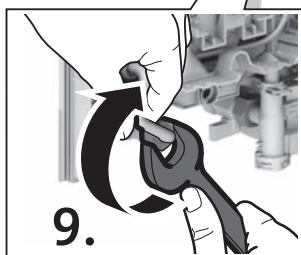
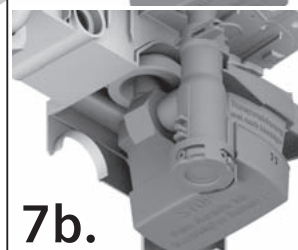
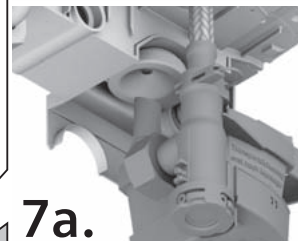
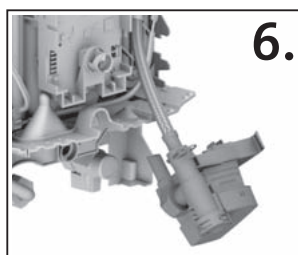
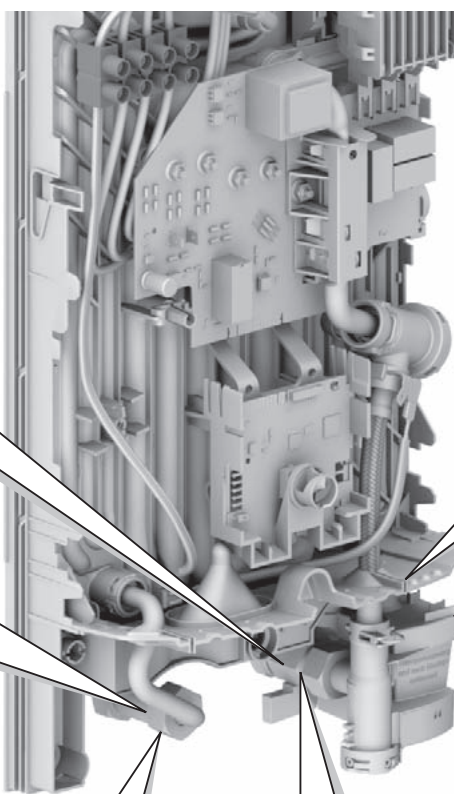
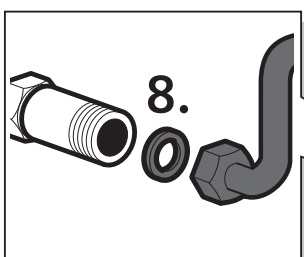
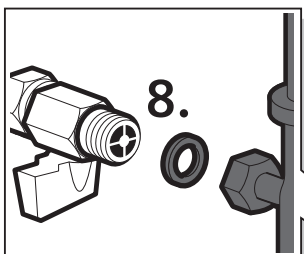
6.



IV.



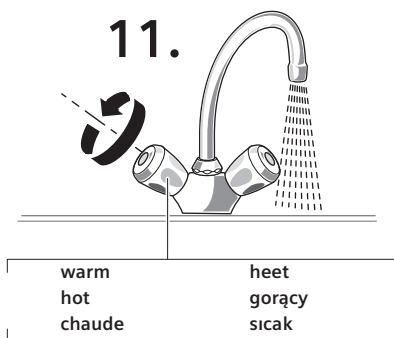
IV.



1 Minute entlüften!

Vent for one minute!

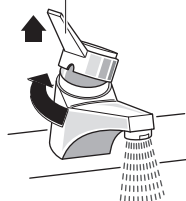
Purger pendant une minute !



1 minuut ontluchten!

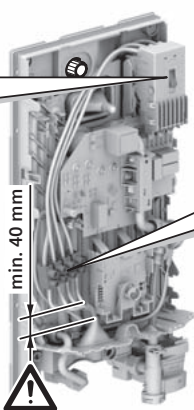
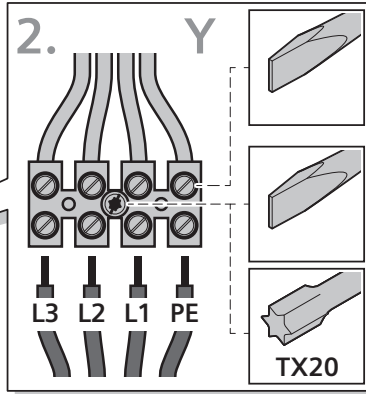
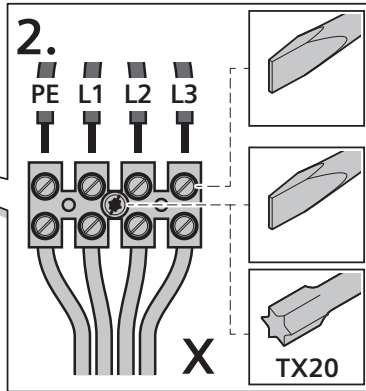
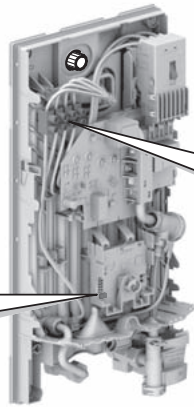
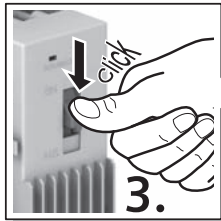
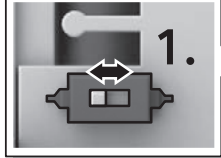
Odpowietrzyć – 1 minutę!

1 dakika boyunca havasını alın!

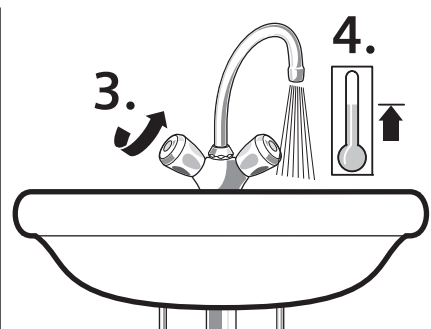
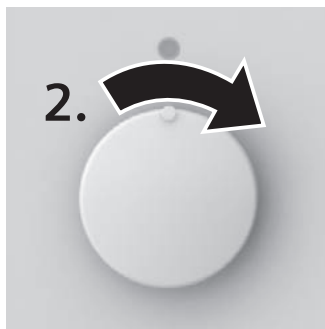
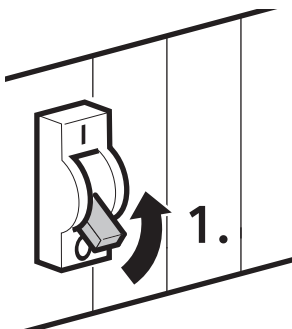


V.

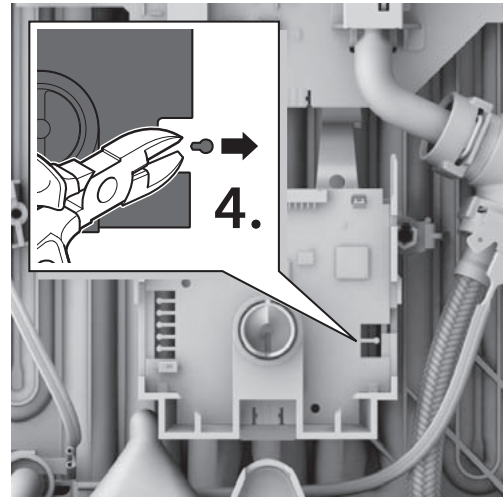
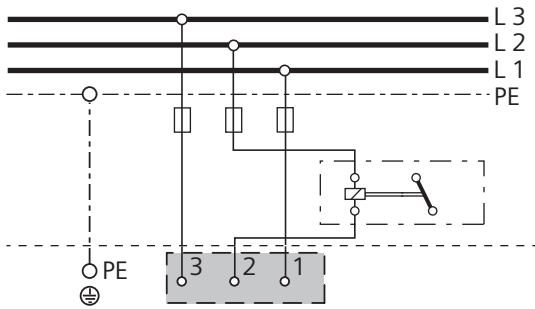
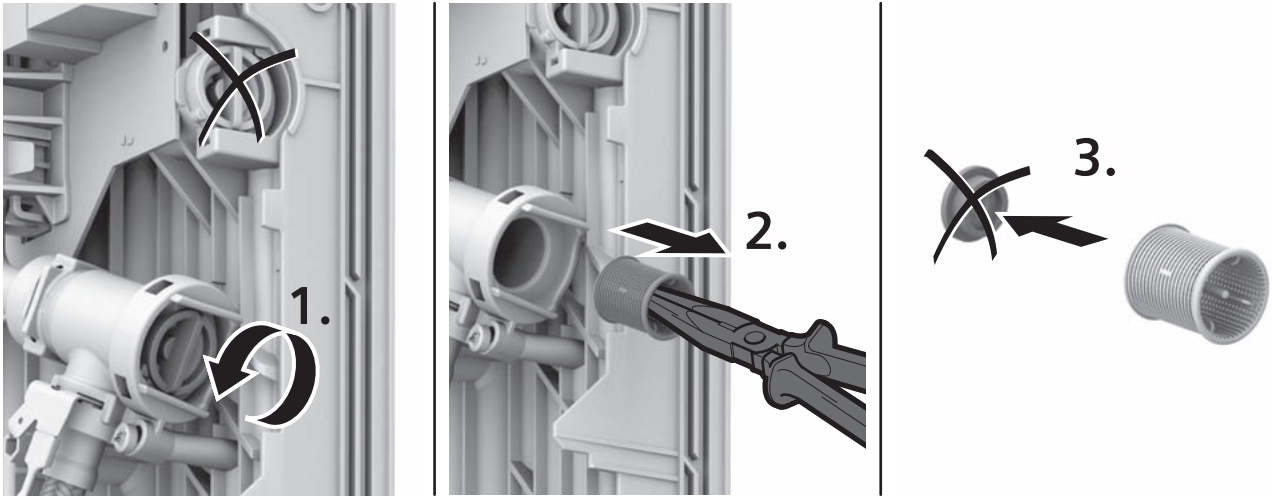
13 kW	11 kW
18 kW	15 kW
21 kW	18 kW
24 kW	21 kW
27 kW	24 kW



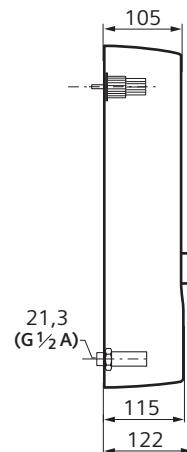
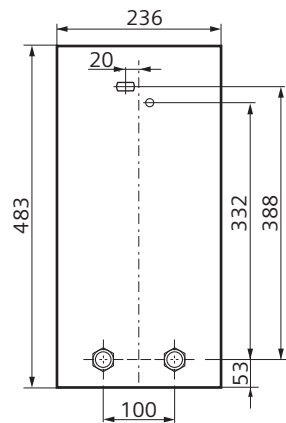
VI.



VII.



VIII.



Gebruik volgens bestemming

Dit apparaat is alleen bestemd voor huishoudelijk gebruik en de huiselijke omgeving.

Veiligheidsvoorschriften

Lees de installatiehandleiding goed door, handel ernaar en bewaar hem goed! Bij doorverkoop van het apparaat deze montagehandleiding bijvoegen.

- **Het apparaat mag alleen door een vakman worden aangesloten en in werking gesteld.**
- Het apparaat installeren en gebruiken zoals beschreven in de tekst en de afbeeldingen. Wij zijn niet aansprakelijk voor schade die door het niet in acht nemen van deze gebruikshandleiding ontstaat.
- De bijgeleverde wateraansluitstukken gebruiken en zoals in de bijlage aangegeven monteren. Ervoor zorgen dat in de koud-watertoevoer een terugslagklep is gemonteerd.
- Dit apparaat is bedoeld voor gebruik tot een hoogte van 2000 m boven de zeespiegel.
- Het apparaat in een vorstvrije ruimte installeren en opslaan (restwater).
- ⚠ **Gevaar voor een elektrische schok! Schakel in het geval van een storing de netspanning onmiddellijk uit. Voordat u het apparaat opent, eerst de stroomtoevoer naar het apparaat onderbreken. Bij een lekkage aan het apparaat onmiddellijk de koudwatertoevoer afsluiten.**
- De geldende wettelijke voorschriften en de voorschriften van de elektriciteits- en waterbedrijven moeten in acht worden genomen.
- De doorstroomgeiser is een apparaat van isolatieklasse I en **moet** worden geaard.
- **Voorzichtig:** Geaarde waterleidingen kunnen de aanwezigheid van een aardleiding ten onrechte aannemelijk maken.

- Het apparaat moet duurzaam aan vast geïnstalleerde leidingen worden aangesloten. **De doorsnede van de leiding moet overeenstemmen met het te installeren vermogen.**
- Om aan de geldende veiligheidsvoorschriften te voldoen, moet in de installatie een onderbrekingsvoorziening voor alle polen aanwezig zijn. De contactopening moet minstens 3 mm bedragen.
- De doorstroomgeiser is alleen geschikt voor gesloten (drukvast) gebruik.
- Armaturen moeten zijn goedgekeurd voor gebruik met gesloten (drukvaste) doorstroomgeisers.
- De doorstroomgeiser kan worden aangesloten op een koudwaterleiding of worden gebruikt met voorverwarmd water (zonne-energie). Neem daarvoor de technische gegevens en het speciale toebehoren in acht.
- De specifieke waterweerstand mag niet minder dan 1 300 Ωcm bedragen. De waterweerstand bij de plaatselijke waterleverancier opvragen.
- De doorstroomgeiser is geschikt voor de aansluiting aan DVGW-gekeurde kunststofbuizen.
- **Maak de elektrische aansluitkabel vóór de montage spanningsloos en sluit de watertoevoer af.**
- **Voer de elektrische aansluiting pas na de wateraansluiting uit.**
- Maak in de achterwand alleen de openingen die voor de montage nodig zijn. Bij een nieuwe montage moeten de ongebruikte openingen waterdicht worden afgesloten.
- Spanningvoerende delen mogen na de montage niet meer aanraakbaar zijn.
- Gebruik geen schuurmiddelen of bijtende schoonmaakmiddelen.
- Gebruik geen stoomreiniger.

Van harte gefeliciteerd met de aankoop van dit apparaat van ons bedrijf Siemens. U hebt een product van hoge kwaliteit aangeschaft, waaraan u veel plezier zult beleven.

Montagehandleiding

Deze montagehandleiding beschrijft een geiser met AquaStop.

- Monteer het apparaat zoals in de afbeelding aangegeven. De pagina's met afbeeldingen vindt u in het midden van de handleiding. Neem de aanwijzingen in de tekst in acht.

Montage

I. Uitpakken en kap verwijderen

- Pak het apparaat uit en controleer het op transportschade. Is er sprake van schade, dan het apparaat niet aansluiten.
- Het geleverde pakket controleren: apparaat, montageset met bijlage, montagehandleiding, gebruikshandleiding.
- Verpakking en oude apparaten op een milieuvriendelijke manier afvoeren.
- Bij het verwijderen van de kap op het volgende letten: De kap is met een centraal sluitmechanisme achter het serviceklepje vastgezet.

II. Montagevoorbereiding

Belangrijk: Gebruik alleen de meegeleverde montageset. De meegeleverde wateraansluitstukken moeten beslist worden ingebouwd.

- Sluit de watertoevoer af. De elektrische aansluiting (aansluitkabel) moet spanningsvrij zijn. Draai de zekeringen uit of schakel deze uit.
- De wateraansluitstukken volgens de instructies in de bijlage monteren.
- De aansluitleiding kan naar keuze boven (X) of beneden worden (Y) ingebracht.
- Het achterpaneel moet op de daarvoor bestemde plaats op de koud-wateraansluiting rusten (**afbeelding II., 8.**).
- Op horizontale en verticale uitlijning letten. Het apparaat mag niet meer dan 1° (2%) in alle richtingen schuin staan.

III. Muurmontage

- De tule moet de aansluitkabel nauw omsluiten. Als deze bij de montage beschadigd wordt, moeten de gaten waterdicht worden afgesloten.
- De netaansluitklem kan boven (X) of onder (Y) gemonteerd worden. De ommanteling van de aansluitkabel moet minstens 40 mm in het apparaat naar binnen steken.
- De afstand tot de muur is variabel. Zo kunnen oneffenheden van de muur gecompenseerd worden. Bij een wandafstand van 8–16 mm de afstandhouder gebruiken en het verlengstuk monteren (**afbeelding III., 3. – 6.**).
- Het apparaat moet vast op de muur worden gemonteerd. Bevestig het indien nodig op de onderste stelschroeven (**afbeelding III., 7.**).

IV. Wateraansluiting

- Voorafgaande aan de wateraansluiting de AquaStop-aansluitleiding in de opening invoeren (**afbeelding IV., 7.**). De opening moet de aansluitleiding goed afsluiten.
- Het water aansluiten, vervolgens de koud-waterleiding openen.
- Bij het vastschroeven van de aansluitingen erop letten dat de AquaStop verticaal is uitgelijnd.
- De gripvlakken samendrukken en de transportbeveiliging naar rechts toe lostrekken (**afbeelding IV., 10.**).
- **Het apparaat moet worden ontluicht. Daartoe de warmwaterkraan volledig openen en het apparaat gedurende 1 minuut spoelen.**

V. Elektrische aansluiting en montage

- Voorafgaande aan het aansluiten van de draden op de netaansluitklem het vermogen instellen met de vermogensschakelaar: Nominaal vermogen links, gereduceerd vermogen rechts (**afbeelding V., 1.**) en het ingestelde vermogen op het typeplaatje aangeven.
- De leidingen op de netaansluitklem vastschroeven.
- Veiligheidsbegrenzer inschakelen (**afbeelding V., 3.**).
- Kap monteren (**afbeelding V., 4. – 7.**).

Installatie-instructie

- **De installatie van niet-insteekbare apparaten moeten worden uitgevoerd door de netbeheerder of door een erkend vakbedrijf, dat u ook graag van dienst is bij het verkrijgen van de toestemming van de netbeheerder voor de installatie van het apparaat.**

VI. Ingebruikneming

Het apparaat voldoet aan IEC 61000-3-12.

Eerste ingebruikname

- Zekeringen inschakelen.
- Temperatuur instellen.
- Startspoeling: Warmwaterkraan helemaal opendraaien en tenminste 1 minuut water tappen. Om veiligheidsredenen begint het apparaat pas daarna met verwarmen.

Tip: start het apparaat vanwege het te lage debiet niet, de perlator, douchekop of iets dergelijks verwijderen en het proces herhalen.

- Leg de gebruiker uit hoe hij/zij het apparaat moet bedienen.

VII. Extra informatie

- Bereikt het apparaat vanwege de lage waterdruk in uw huis niet voldoende doorstroming, verwijder dan de doorstroombegrenzer (**afbeelding VII., 1. – 3.**).
- Voorrangschakeling voor de combinatie met elektrische verwarmingsapparaten met warmteopslag: Voor het gebruik met voorrangschakeling is een speciaal lastafworprelais BZ45L21 (speciaal toebehoren) vereist. Andere, reeds aanwezige lastafworprelais, met uitzondering van elektronische lastafworprelais, kunnen tot storingen leiden (**afbeelding VII., Aansluitschema.**).
- Bij gebruik met het lastafworprelais moet de regelings-elektronica gecodeerd worden. Het codeeruitsteeksel op de elektronica verwijderen (**afbeelding VII., 4.**).

Technische gegevens

		–	DE1518628M	DE2124628M	DE2427628M
Nominaal vermogen	[kW]		15/18	21/24	24/27
Nominale spanning	[V]		400	400	400
Zekering	[A]		25/32	32/40	40
Minimale leidingdiameter *	[mm ²]		2,5/4	4	6
Warmwaterhoeveelheid bij nominaal vermogen bij temperatuurverhoging van 12°C naar 38°C (zonder doorstromingshoeveelheidsbegrenzer)	[l/min]		8,1/9,8	11,6/13,0	13,0/14,6
12°C naar 38°C (met doorstromingshoeveelheidsbegrenzer)	[l/min]		6,5	8,7	9,3
12°C naar 60°C	[l/min]		4,4/5,3	6,2/7,1	7,1/7,9
Inschakelhoeveelheid	[l/min]		2,5	2,5	2,5
Inschakelstroomdruk **	[MPa (bar)]		0,009 (0,09)	0,009 (0,09)	0,009 (0,09)
Toepassingsbereik in water					
Specifieke elektrischeweerstand bij 15°C	[Ωcm]		≥ 1300	≥ 1300	≥ 1300
Nominale druk	[MPa (bar)]		1,0 (10)	1,0 (10)	1,0 (10)
Maximaal toegestane toevoertemperatuur	[°C]		60	60	60
Maximale netimpedantie op aansluitplaats	[Ω]		0,067/0,104	0,067/0,104	0,067/0,104
Energie-efficiëntieklasse			A	A	A
Capaciteitsprofiel			S	S	S
Jaarlijks energieverbruik	[kWh]		478	479	479
Dagelijks stroomverbruik	[kWh]		2,199	2,204	2,207
Geluidsniveau	[dB]		15	15	15
Warmwaterbereiding-energie-efficiëntie	[%]		38,6	38,5	38,5

* Afhankelijk van het type installatie kunnen ook grotere doorsneden nodig zijn.

** Hierbij komt nog de drukdaling aan de mengkraan.

Zonnemodus

Het apparaat verwarmt reeds voorverwarmd water tot max. 60°C. Als de koudwatertoevoer de temperatuur van 55°C overschrijdt, wordt het water niet verder verwarmd.

Belangrijk: De koudwater-toevoertemperatuur mag niet hoger dan 55°C zijn.

Als de koudwater-toevoertemperatuur van 60°C wordt overschreden, wordt de veiligheidsuitschakeling van het apparaat geactiveerd. Daarom moet in de huisinstallatie een thermostaatvoermenger (bijvoorbeeld speciaal toebehoren **BZ45T20**) zijn ingebouwd, die de koudwater-toevoertemperatuur op max. 55°C begrenst door bijmenging van koud water.

VIII. Afmetingen

Speciaal toebehoren

- Pijpmontageset **BZ45U20** voor het gebruik van het apparaat in een lage montagepositie
- Voorrangschakelaar (lastafworprelais) **BZ45L21**: voor het gebruik met voorrangschakeling
- Montageset **BZ45K23**: voor opbouwinstallatie
- Thermostaatvoermenger **BZ45T20**: voor de inbouw in de huisinstallatie bij gebruik van voorverwarmd water

Op een milieuvriendelijke manier afvoeren



Dit apparaat is gekenmerkt in overeenstemming met de Europese richtlijn 2012/19/EU betreffende afgedankte elektrische en elektronische apparatuur (waste electrical and electronic equipment – WEEE). De richtlijn geeft het kader aan voor de in de EU geldige terugneming en verwerking van oude apparaten.

Raadpleeg uw gespecialiseerde handelaar voor de geldende voorschriften inzake afvalverwijdering.

Wijzigingen voorbehouden.

Użycie zgodne z przeznaczeniem

Urządzenie jest przeznaczone wyłącznie do użytku w gospodarstwie domowym i podobnych otoczeniach.

Zasady bezpieczeństwa

Uważnie przeczytać instrukcję montażu i stosować się do niej! Instrukcję obsługi należy zachować do późniejszego wykorzystania! W razie przekazania urządzenia innym użytkownikom należy przekazać też niniejszą instrukcję montażu.

- **Urządzenie może być podłączane i uruchamiane wyłącznie przez specjalistę.**
- Montować i obsługiwać urządzenie zgodnie ze wskazówkami w tekście i na ilustracjach. Nie przejmujemy żadnej odpowiedzialności za szkody, powstałe w wyniku nieprzestrzegania tej instrukcji.
- Zawsze używać dołączonego króćca przyłączeniowego wody, który należy montować zgodnie z załącznikiem. Upewnić się, że w przewodzie zasilania zimną wodą zamontowany zawór zwrotny.
- Urządzenie jest przeznaczone do użytkowania do wysokości 2 000 m nad poziomem morza.
- Urządzenie instalować i przechowywać w pomieszczeniach zabezpieczonych przed mrozem (pozostałości wody).

⚠ Niebezpieczeństwo porażenia prądem! W razie awarii natychmiast wyłączyć zasilanie sieciowe. Przed otwarciem urządzenia odłączyć jego zasilanie energią elektryczną. W przypadku wystąpienia nieszczelności urządzenia natychmiast zamknąć dopływ zimnej wody.

- Należy przestrzegać przepisów ustawowych danego kraju oraz wymagań lokalnego przedsiębiorstwa elektroenergetycznego i wodociągowego.
- Podgrzewacz przepływowy jest urządzeniem klasy zabezpieczenia I i **musi** być podłączany do przewodu ochronnego.
- **Uwaga:** uziemione przewody wodne mogą symulować istnienie przewodu ochronnego.

- Urządzenie musi być trwale podłączone do ułożonych na stałe rurociągów. **Przekrój przewodów musi odpowiadać zainstalowanej mocy.**
- Dla spełnienia obowiązujących przepisów bezpieczeństwa instalacja musi być wyposażona w rozłącznik, odcinający wszystkie bieguny zasilania. Rozwarcie styków musi wynosić co najmniej 3 mm.
- Podgrzewacz przepływowy jest przeznaczony tylko do pracy w systemie zamkniętym (ciśnieniowym).
- Armatury muszą być dopuszczone do pracy z zamkniętymi (ciśnieniowymi) podgrzewaczami przepływowymi.
- Podgrzewacz przepływowy może być podłączony do przewodu zimnej wody lub być zasilany wstępnie podgrzaną wodą (z instalacji słonecznej). Przestrzegać danych technicznych oraz dodatkowego wyposażenia.
- Jednostkowa rezystancja wody nie może być mniejsza niż 1 300 Ω cm. Dane dotyczące rezystancji wody można uzyskać w miejscowym przedsiębiorstwie wodociągowym
- Podgrzewacz przepływowy jest przeznaczony do podłączania do rur z tworzywa sztucznego, posiadające atest niemieckiego stowarzyszenia branży wodociągowej i gazowej DVGW.
- **Przed rozpoczęciem montażu należy odłączyć elektryczny przewód zasilający od napięcia i zamknąć przewód wodny!**
- **Podłączanie elektryczne należy wykonywać dopiero po podłączeniu wody.**
- W ścianie tylnej wykonywać tylko te otwory, które są potrzebne do montażu. Przy ponownym montażu należy wodoszczelnie zatkać nieużywane otwory.
- Po zakończeniu montażu nie może istnieć możliwość dotknięcia elementów pod napięciem.
- Nie używać środków do szorowania lub rozpuszczalników.
- Nie używać myjek parowych.

Serdecznie gratulujemy nabycia urządzenia produkcji firmy Siemens. Nabyli Państwo wysokiej jakości urządzenie, które na pewno przyniesie Państwu wiele pożytku.

Instrukcja montażu

Niniejsza instrukcja montażu opisuje podgrzewacz przepływowy z AquaStop.

- Montaż urządzenia należy przeprowadzać zgodnie z opisem w ilustrowanej części. Strony z ilustracjami znajdują się w środku instrukcji. Należy przestrzegać wskazówek w tekście.

Montaż

I. Rozpakowywanie, zdejmowanie pokrywy

- Rozpakować urządzenie i sprawdzić, czy nie zostało ono uszkodzone podczas transportu. Nie podłączać uszkodzonego urządzenia.
- Sprawdzić kompletność dostawy: urządzenie, zestaw montażowy z instrukcją, instrukcja montażu, instrukcja użytkowania.
- Opakowanie i zużyte stare urządzenie utylizować w sposób nieszkodliwy dla środowiska.
- Przy zdejmowaniu pokrywy przestrzegać: Pokrywa jest zamocowana centralnym zamknięciem za kłapką serwisową.

II. Przygotowanie montażu

Ważne: Używać tylko dołączonego zestawu montażowego. Należy bezwzględnie zamontować króćce przyłączeniowe wody, znajdujące się w zestawie!

- Odciąć przewód zasilający wody. Przyłącze elektryczne (przewód przyłączeniowy) musi być odłączony od zasilania energią elektryczną. Wykręcić lub wyłączyć bezpieczniki.
- Zamontować króćcie przyłączeniowe wody zgodnie z instrukcją w załączniku.
- Przewód przyłączeniowy może być wprowadzany od góry (X) lub od dołu (Y).
- Ścianka tylna musi w przewidywanym miejscu przylegać do króćca zimnej wody (rys. II., 8.).
- Zwrócić uwagę na ustawienie w pionie i w poziomie. Pochylenie urządzenia nie może przekraczać 1° (2%) we wszystkich kierunkach!

III. Montaż na ścianie

- Tulejka musi ciasno przylegać do przewodu przyłączeniowego. W razie uszkodzenia jej podczas montażu należy wodoszczelnie uszczelnić otwory.
- Zacisk przyłącza sieciowego może być montowany u góry (X) lub u dołu (Y). Płaszcz przewodu przyłączeniowego musi sięgać co najmniej 40 mm w głąb urządzenia.
- Odstęp od ściany jest regulowany. Pozwala to na skompensowanie nierówności ściany. Przy odstępem od ściany wynoszącym 8–16 mm użyć elementów dystansowych i zamontować przedłużenie (rys. III., 3.–6.).
- Urządzenie musi być trwale zamontowane na ścianie. W razie potrzeby należy je zamocować dolnymi śrubami regulacyjnymi (rys. III., 7.).

IV. Przyłącze wody

- Przed podłączeniem wody wsunąć rurkę połączeniową AquaStop do tulejki (rys. IV., 7.). Tulejka musi ciasno przylegać do rurki połączeniowej.
- Podłączyć wodę i otworzyć przewód zasilający zimnej wody.
- Podczas przykręcania przyłączy uważać, aby AquaStop był ustawiony pionowo.
- Ścisnąć powierzchnie uchwytów i zdjąć zabezpieczenie do transportu w prawo (rys. IV., 10.).
- **Urządzenie musi zostać odpowietrzone. W tym celu całkowicie otworzyć zawór ciepłej wody i płucać urządzenie przez 1 minutę.**

V. Przyłącze elektryczne, montaż

- Przed podłączeniem przewodów do zacisku przyłącza sieci należy ustawić moc za pomocą przełącznika mocy: normalna moc – ustawienie z lewej strony, zredukowana moc – ustawienie z prawej strony (rys. V., 1.) i zaznaczyć ustawioną moc na tabliczce znamionowej.
- Przykręcić przewody do zacisku przyłącza sieci.
- Włączyć ogranicznik zabezpieczający (rys. V., 3.).
- Zamontować pokrywę (rys. V., 4.–7.).

Wskazówki instalacyjne

- Instalacja urządzeń nie posiadających gotowego wtyku sieciowego musi zostać wykonana przez operatora sieci lub przez autoryzowany zakład specjalistyczny, który pomoże w uzyskaniu zezwolenia właściwego operatora sieci na instalację tego urządzenia.

VI. Uruchamianie

Urządzenie spełnia wymagania normy IEC 61000-3-12.

Pierwsze uruchomienie

- Włączyć bezpieczniki.
- Ustawić temperaturę.
- Płukanie rozruchowe: Całkowicie otworzyć zawór ciepłej wody i pobierać wodę przez co najmniej 1 minutę. Ze względów bezpieczeństwa urządzenie zaczyna nagrzewać dopiero po tej operacji.

Rada: jeżeli ze względu na zbyt niskie natężenie przepływu urządzenie nie zacznie pracować, należy na czas uruchamiania usunąć perlator, rączkę prysznicową itp. i powtórzyć operację.

- Wyjaśnić użytkownikowi sposób obsługi urządzenia.

VII. Informacje dodatkowe

- Jeżeli ze względu na za niskie ciśnienie w sieci wodociągowej budynku urządzenie nie osiąga wystarczającego przepływu, należy usunąć ogranicznik przepływu (rys. VII., 1. – 3.).
- Układ priorytetowy do kombinacji z zasobnikowymi termami elektrycznymi:
Do pracy w układzie priorytetowym konieczny jest specjalny przełącznik odciążający BZ 45L21 (wyposażenie dodatkowe). Inne, istniejące już przełączniki odciążania, mogą wykazywać błędy działania (za wyjątkiem elektronicznych przełączników odciążania) (rys. VII., Schemat połączeń).
- Przy pracy z przełącznikiem odciążania konieczne jest zakodowanie elektronicznego układu regulacyjnego. Usunąć wypust kodujący z modułu elektroniki (rys. VII., 4.).

Dane techniczne

		–	DE1518628M	DE2124628M	DE2427628M
Moc znamionowa	[kW]		15/18	21/24	24/27
Napięcie znamionowe	[V]		400	400	400
Zabezpieczenie	[A]		25/32	32/40	40
Minimalny przekrój przewodów *	[mm ²]		2,5/4	4	6
Ilość wody ciepłej przy mocy znamionowej przy podwyższeniu temperatury od 12°C do 38°C (bez ogranicznika natężenia przepływu)	[l/min]		8,1/9,8	11,6/13,0	13,0/14,6
od 12°C do 38°C (z ogranicznikiem natężenia przepływu)	[l/min]		6,5	8,7	9,3
od 12°C do 60°C	[l/min]		4,4/5,3	6,2/7,1	7,1/7,9
Próg włączenia	[l/min]		2,5	2,5	2,5
Włączające ciśnienie przepływu **	[MPa (bar)]		0,009 (0,09)	0,009 (0,09)	0,009 (0,09)
Zakres zastosowania przy wodzie o rezystywności elektrycznej przy 15°C	[Ωcm]		≥ 1 300	≥ 1 300	≥ 1 300
Ciśnienie nominalne	[MPa (bar)]		1,0 (10)	1,0 (10)	1,0 (10)
Maksymalnie dopuszczalna temperatura zasilania	[°C]		60	60	60
Maksymalna impedancja sieci w miejscu podłączenia	[Ω]		0,067/0,104	0,067/0,104	0,067/0,104
Klasa wydajności energetycznej			A	A	A
Profil obciążenia			S	S	S
Roczne zużycie energii	[kWh]		478	479	479
Codziennie zużycie prądu	[kWh]		2,199	2,204	2,207
Poziom mocy akustycznej	[dB]		15	15	15
Wydajność energetyczna przygotowywania ciepłej wody	[%]		38,6	38,5	38,5

* W zależności od sposobu układania konieczny może być także większy przekrój przewodów.

** Należy doliczyć do tego spadek ciśnienia w baterii.

Praca z kolektorem słonecznym

Urządzenie nagrzewa wstępnie nagrzaną wodę do maks. 60°C. Jeżeli temperatura wody na zasilaniu przekroczy 55°C, woda nie będzie już podgrzewana.

Ważne: temperatura wody zasilającej nie może przekraczać 55°C!

W razie wzrostu temperatury wody zasilającej powyżej 60°C w urządzeniu następuje automatyczne wyłączenie zabezpieczające. Dlatego w instalacji budynku musi być zainstalowany termostatyczny mieszacz wstępny (dostępny jako wyposażenie dodatkowe, np. **BZ45T20**), który ograniczy temperaturę wody zasilającej do maks. 55°C przed domieszanie zimnej wody.

VIII. Wymiary

Wyposażenie dodatkowe

- Zestaw rur **BZ45U20** do stosowania urządzenia jako urządzenia podstołowego
- Łącznik priorytetowy (przełącznik odciążania) **BZ45L21**: do pracy w układzie priorytetowym
- Zestaw montażowy **BZ45K23**: do instalacji natynkowych
- Mieszacz termostatyczny **BZ45T20**: do montażu w instalacji domowej przy korzystaniu z wstępnie podgrzanej wody

Utylizować w sposób nieszkodliwy dla środowiska



To urządzenie jest oznaczone zgodnie z Dyrektywą Europejską 2012/19/UE oraz polską Ustawą z dnia 29 lipca 2005r. „O zużyтым sprzęcie elektrycznym i elektronicznym” (Dz.U. z 2005 r. Nr 180, poz. 1495) symbolem przekreślonego kontenera na odpady. Wytyczna ta określa ramy obowiązującego w całej Unii Europejskiej odbioru i wtórnego wykorzystania starych urządzeń.

Takie oznakowanie informuje, że sprzęt ten, po okresie jego użytkowania nie może być umieszczany łącznie z innymi odpadami pochodzącymi z gospodarstwa domowego. Użytkownik jest zobowiązany do oddania go prowadzącym zbieranie zużytego sprzętu elektrycznego i elektronicznego. Prowadzący zbieranie, w tym lokalne punkty zbiórki, sklepy oraz gminne jednostka, tworzą odpowiedni system umożliwiający oddanie tego sprzętu.

Właściwe postępowanie ze zużyтым sprzętem elektrycznym i elektronicznym przyczynia się do uniknięcia szkodliwych dla zdrowia ludzi i środowiska naturalnego konsekwencji, wynikających z obecności składników niebezpiecznych oraz niewłaściwego składowania i przetwarzania takiego sprzętu.

Usulüne uygun kullanım

Bu cihaz sadece evde ve ev ortamında kullanılmak için tasarlanmıştır.

Güvenlik uyarıları

Montaj kılavuzunu lütfen itina ile okuyunuz, ardından değerlendiriniz ve saklayınız! Cihazı üçüncü bir kişiye verirken bu montaj kılavuzunu da beraberinde verin.

- **Ani su ısıtıcısı, sadece Yetkili Servis Teknisyeni tarafından bağlanabilir ve devreye alınabilir.**
- Cihazı metinlerde ve resimlerde tarif edildiği gibi monte edip kullanınız. Bu kılavuzun dikkate alınmamasından kaynaklanan hasarlarla ilgili hiçbir sorumluluk üstlenmiyoruz.
- Yanında bulunan su bağlantı ağzlarını mutlaka kullanın ve ek kağıtta belirtildiği gibi monte edin. Soğuk su girişine bir geri tepe emniyet valfinin monte edilmiş olmasından emin olun.
- Bu cihaz, deniz seviyesinden 2 000 m kadar yükseklikte kullanılmak için tasarlanmıştır.
- Cihazı sadece don olmayan bir mekanda kurunuz ve depolayınız (artık su).

⚠ Elektrik çarpma tehlikesi!
Hatalı bir durumda derhal şebeke gerilimini kesiniz.
Cihazı açmadan önce, cihazın akım girişini kesin.
Cihazda kaçaklar olması halinde derhal soğuk su hattını kapatınız.

- İlgili ülkenin, yerel elektrik ve su dağıtım kurumlarının yasal talimatlarına uyulmalıdır.
- Ani su ısıtıcısı, koruma sınıfı I olan bir cihazdır ve topraklamalı kabloyla **bağlanmalıdır.**

- **Dikkatli olun:** Topraklamalı su tesisatları, bir topraklama hattının yerini alamaz.
- Cihaz sürekli olarak, sabit döşenmiş tesisatlara bağlanmış olmalıdır. **Kablo kesiti, kurulu olan güce uygun olmalıdır.**
- Öngörülen güvenlik talimatlarının yerine getirilmesi için, kurulum yerinde tam kutuplu bir kesme şalteri olmalıdır. Kontak açıklığı en az 3 mm olmalıdır.
- Ani su ısıtıcısı, sadece kapalı (basınca dayanıklı) kullanım için uygundur.
- Armatürler, kapalı (basınca dayanıklı) ani su ısıtıcılarıyla birlikte kullanım için onaylanmış olmalıdır.
- Ani su ısıtıcısı, bir soğuksu tesisatına bağlanabilir veya ön ısıtmalı suyla (güneş kolektörü) çalıştırılabilir. Bunun için teknik verilere ve özel aksesuarlara dikkat edin.
- Spesifik su direnci 1 300 Ω cm altında olmalıdır. Su direncini mahalli su kurumuna sorun.
- Ani su ısıtıcısı, DVGW-onaylı plastik borulara bağlanmak için uygundur.
- **Elektrik bağlantı kablosunun, montajdan önce elektrik akımını kesin ve su besleme hattını kapatın!**
- **Elektrik bağlantısını, su bağlantısından sonra gerçekleştirin.**
- Arka yüzde, sadece montaj için gerekli olan delikleri açın. Tekrar montaj yapılacağı zaman, kullanılmayan delikler su sızdırmayacak şekilde kapatılmalıdır.
- Elektrik ileten parçalar, montajdan sonra temas edilemeyecek şekilde olmalıdır.
- Aşındırıcı maddeler veya çözücü temizleme maddeleri kullanmayın.
- Buharlı temizleyiciler kullanmayın.

Bu Siemens cihazını satın aldığınız için sizi kutluyoruz. Sizi çok mutlu edecek olan kaliteli bir ürün seçtiniz.

Montaj Kılavuzu

Bu montaj kılavuzu AquaStop su emniyet sistemi olan bir şofbeni tarif etmektedir.

- Cihazı, resim kısmında tarif edildiği gibi monte edin. Resim sayfalarını, kılavuzun ortasında bulacaksınız. Metindeki uyarılara dikkat ediniz.

EEE yönetmeliğine uygundur

Montaj

I. Ambalajın açılması/kapağın sökülmesi

- Cihazın ambalajını açın ve nakliye hasarlarını kontrol edin. Nakliye ve taşıma esnasında yanlış taşıma ve depolamadan dolayı cihaz hasar görmüş olabilir. Cihazı kesinlikle kullanmayınız. Bu durumlarda şirketimizin yetkili servislerine veya ürünü satın aldığınız yetkili satıcıya danışınız.
- Teslimat kapsamının kontrol edilmesi: Cihaz, ek kağıtlı montaj takımı, montaj kılavuzu, kullanma kılavuzu.
- Ambalajı ve eski cihazı çevreye zarar vermeyecek şekilde bertaraf edin.
- Kapağı çıkartırken dikkat: Kapak, servis kapağı arkasında bulunan merkezi bir kilit düzeneği ile sabitlenmiştir.

II. Montaj hazırlığı

Önemli: Sadece ekte verilen montaj setini kullanın. Birlikte verilen su bağlantı rakorları kesinlikle monte edilmelidir!

- Su besleme hattını kapatın. Elektrik bağlantısında (bağlantı kablosu) elektrik akımı kesilmiş olmalıdır. Sigortaları yerinden sökün veya kapatın.
- Su bağlantı ağızlarını ek kağıttaki talimatlara göre monte edin.
- Bağlantı hattı isteğe göre üst (X) veya alt (Y) tarafa geçirilebilir.
- Arka duvar, öngörülen noktada soğuk su ağızı üzerine oturmalıdır (**Resim II., 8.**).
- Yatay ve düzey olarak doğru hizada olmasına dikkat edin. Cihazın eğimi hiçbir yöne doğru 1°'yi (%2) aşmamalıdır!

III. Duvara montaj

- Kablo ağızı, bağlantı kablosunu tam olarak sarmalıdır. Montaj sırasında hasarlandığı takdirde, delikler su sızdırmayacak şekilde kapatılmalıdır.
- Şebeke bağlantı klemensi üst (X) veya alt (Y) tarafta monte edilebilir. Bağlantı kablosunun dış yalıtımlı kısmı, cihazın içine en az 40 mm girmelidir.
- Duvar mesafesi değişkendir. Böylece duvar boşlukları giderilebilir. 8–16 mm'lik bir duvar mesafesinde mesafe parçalarını yerleştirin ve uzatmayı monte edin (**Resim III., 3.–6.**).
- Cihaz duvara sabit şekilde monte edilmek zorundadır. Gerektiğinde alttaki ayar vidalarıyla sabitleyin (**Resim III., 7.**).

IV. Su bağlantısı

- Su bağlantısından önce AquaStop bağlantı borusunu boru ağzına (**Resim IV., 7.**) geçirin. Boru ağızı, bağlantı borusunu sızdırmaz şekilde sarmalıdır.
- Su bağlantısını hazırlayın ve ardından soğuk su girişini açın.
- Bağlantıları vidalarken AquaStop'un dikey olarak hizaya getirilmiş olmasına dikkat edin.
- Tutma yüzeylerini sıkın ve taşıma emniyet düzeneğini sağa doğru çekerek çıkartın (**Resim IV., 10.**).
- **Cihazın havası alınmak zorundadır. Bunun için sıcak su musluğunu tamamen açın ve cihazın içinden 1 dakika süreyle su geçmesini bekleyin.**

V. Elektrik bağlantısı/montaj

- Kabloların bağlanmasından önce şebeke bağlantı klemensinde, güç değişim anahtarıyla güç ayarı yapılmalıdır: nominal güç sol, azaltılmış güç sağ (**Resim V., 1.**) ve ayarlanan gücü model levhası üzerinde işaretleyin.
- Şebeke bağlantı klemenslerindeki kabloları vidalayın.
- Emniyet sınırlayıcısını çalıştırın (**Resim V., 3.**).
- Kapağı monte edin (**Resim V., 4.–7.**).

Kurulumla ilgili uyarı

- **Tak-çalıştır şeklinde olmayan cihazların kurulumu, ilgili elektrik tedarikçisi veya cihazın kurulumu için ilgili elektrik tedarikçisinden gerekli onayı almanız konusunda da size yardımcı olacak, ehliyetli bir uzman firma tarafından yapılmalıdır.**

VI. Çalıştırma

Cihaz IEC 61000-3-12 standardına uygundur.

İlk devreye alma

- Sigortaları açın.
- Sıcaklığı ayarlayın.
- Çalışmaya başlarken yıkama: Sıcak su musluğunu tamıyla açın ve en az 1 dakika su çekmesini bekleyin. Güvenlikle ilgili nedenlerden dolayı cihaz ancak bu işlemden sonra ısıtmaya başlar.

Öneri: Çok düşük debi nedeniyle cihaz çalışmaya başlamıyorsa, perlatörü, duş süzgecini veya benzerlerini çalıştırma için sökün ve işlemi tekrarlayın.

- Cihazın kullanıcılarına nasıl kullanılmalı gerektiğini açıklayın.

VII. Ek bilgiler

- Cihaz bina tesisatındaki su borularındaki basıncın yetersiz olmasından dolayı yeterli bir debiye ulaşamadığında, debi sınırlayıcısını çıkartın (**Resim VII., 1.–3.**).
- Kazanlı elektrikli su ısıtıcıları ile kombinasyonda öncelikli açma: Öncelikli açma ile çalışma için özel bir yük atma rölesi BZ45L21 (özel aksesuar) gereklidir. Elektronik yük atma rölesi hariç olmak üzere var olan diğer bütün yük atma röleleri, hatalı fonksiyonlara yol açabilir (**Resim VII., Devre planı**).
- Yük atma rölesi ile çalışma sırasında elektronik kontrol kodlanmalıdır. Elektronik üzerindeki kodlama ucunu sökün (**Resim VII., 4.**).

Teknik veriler

		-	DE1518628M	DE2124628M	DE2427628M
Anma gücü	[kW]		15/18	21/24	24/27
Anma gerilimi	[V]		400	400	400
Sigorta	[A]		25/32	32/40	40
Minimum kablo kesiti *	[mm ²]		2,5/4	4	6
Sıcaklık artışına bağlı olarak, anma gücündeki sıcak su miktarı 12°C'den 38°C'ye (akış miktarı sınırlayıcısı olmadan) 12°C'den 38°C'ye (akış miktarı sınırlayıcısı ile) 12°C'den 60°C'ye	[l/dak] [l/dak] [l/dak]		8,1/9,8 6,5 4,4/5,3	11,6/13,0 8,7 6,2/7,1	13,0/14,6 9,3 7,1/7,9
Çalıştırma miktarı	[l/dak]		2,5	2,5	2,5
Çalıştırma akış basıncı **	[MPa (bar)]		0,009 (0,09)	0,009 (0,09)	0,009 (0,09)
Spesifik elektrik dirençli sularda kullanım aralığı, 15°C'de	[Ωcm]		≥ 1 300	≥ 1 300	≥ 1 300
Anma basıncı	[MPa (bar)]		1,0 (10)	1,0 (10)	1,0 (10)
İzin verilen maksimum giriş sıcaklığı	[°C]		60	60	60
Bağlantı yerindeki maksimum şebeke empedansı	[Ω]		0,067/0,104	0,067/0,104	0,067/0,104
Enerji verimliliği sınıfı			A	A	A
Yük profili			S	S	S
Yıllık enerji tüketimi	[kWh]		478	479	479
Günlük elektrik tüketimi	[kWh]		2,199	2,204	2,207
Ses gücü seviyesi	[dB]		15	15	15
Sıcak su hazırlama enerji verimliliği	[%]		38,6	38,5	38,5

* Kablo döşeme tarzına bağlı olarak, daha büyük kablo kesitlerinin kullanılması da gerekli olabilir.

** Buna ayrıca banyo bataryasındaki basınç düşmesi de ilave edilir.

Güneş enerjisi işletimi

Cihaz, daha önce ısınmış suyu max. 60°C'ye ısıtmaktadır. Soğuk su girişinin 55 °C üzerine çıkması halinde, su daha fazla ısıtılmaz.

Önemli: Soğuk su giriş sıcaklığı, 55 °C üzerinde olmamalıdır!

Soğuk su giriş sıcaklığının 60 °C üzerine çıkması halinde, cihazda bir emniyet kapatması çalışır. Bu nedenle ev tesisatında, soğuk su giriş sıcaklığını maks. 55 °C'de soğuk su karıştırarak sınırlayan bir termostatlı ön karıştırıcı (örn. özel aksesuar **BZ 45T20**) monte edilmelidir.

VIII. Ebatları

Özel aksesuar

- Cihazı tezgah altı cihaz olarak kullanmak için boru takımı **BZ 45U20**
- Öncelikli açma şalteri (yük atma rölesi) **BZ 45L21**: öncelikli açma ile çalışma için
- Montaj seti **BZ 45K23**: siva üstü kurulum için
- Termostatlı ön karıştırıcı **BZ 45T20**: ön ısıtmalı suyun kullanıldığı ev tesisatına montaj için

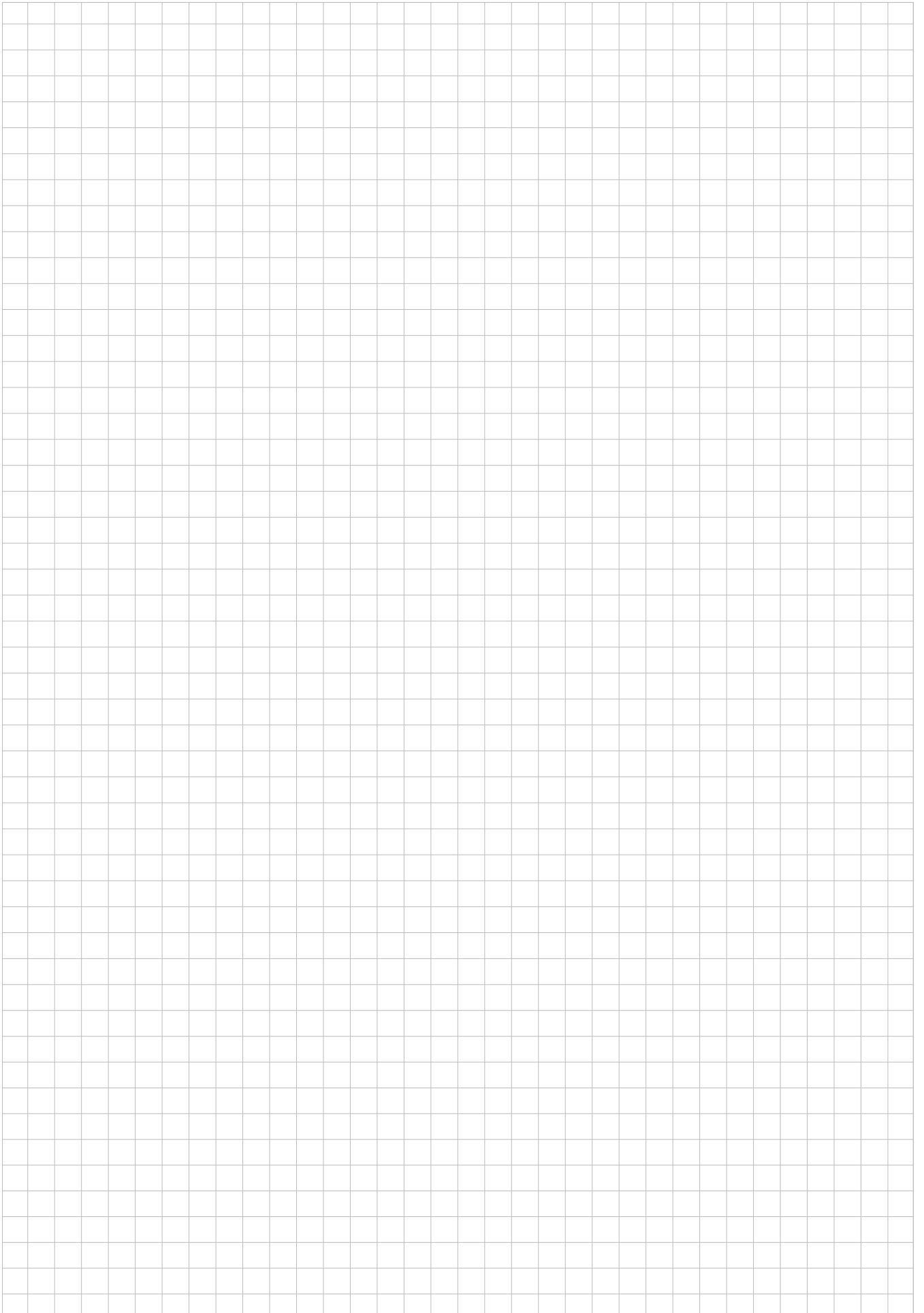
Çevreye zarar vermeden bertaraf edin



Bu ürün 2012/19/EU sayılı Atık Elektrikli ve Elektronik Ekipmanlar Direktifi'ne göre etiketlenmiştir. Ulusal yönetmelik (Türkiye Resmi Gazetesi No:28300 Tarih: 22.05.2012) Avrupa genelinde geçerli olan, ürünlerin geri toplanması ve geri dönüştürülmesi ile ilgili yapıyı belirtir.

Bu ürünü ayrıştırılmamış belediye atığı olarak imha etmeyiniz. Bu tür atıkların ayrı olarak toplanması için özel işleme gereksinim duyulur. Bulduğunuz yerdeki yerel yönetimler yada ürünü satın aldığınız yetkili satıcılarımızdan güncel imha yöntemleri ile ilgili bilgi alabilirsiniz.

Değişiklik hakları saklıdır.



Hergestellt von BSH Hausgeräte GmbH unter Markenlizenz der Siemens AG

Manufactured by BSH Hausgeräte GmbH under Trademark License of Siemens AG

Fabriqué par BSH Hausgeräte GmbH titulaire des droits d'utilisation de la marque Siemens AG

Gefabriceerd door BSH Hausgeräte GmbH onder handelsmerklicentie van Siemens AG

Wyprodukowano przez BSH Hausgeräte GmbH na warunkach licencji na korzystanie ze znaku towarowego Siemens AG

BSH Ev Aletleri Sanayi ve Ticaret A.Ş. tarafından Siemens AG'nin Ticari Marka Lisansı ile üretilmiştir

BSH Hausgeräte GmbH
Carl-Wery-Straße 34
81739 München, GERMANY

www.siemens-homeappliances.com

6 720 820 330
9001217880