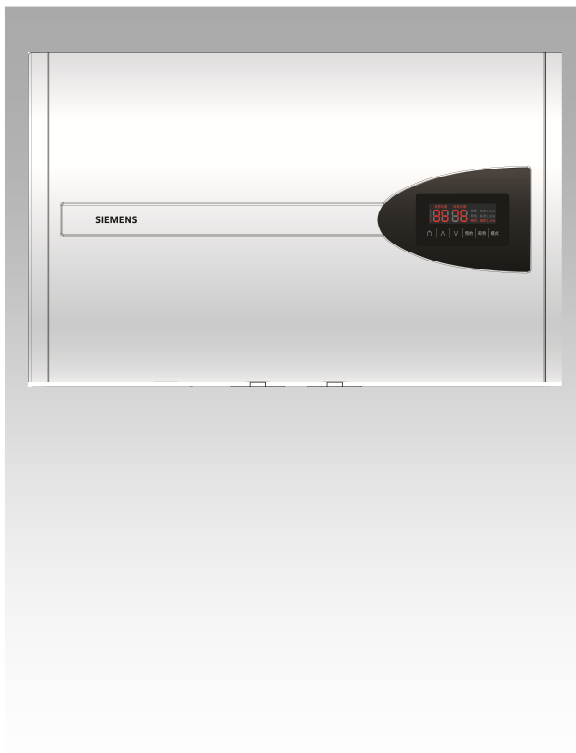


## 西门子电热水器 使用及安装说明书

安装、使用产品前，请仔细阅读本说明书，并妥善保存以作参考  
本说明书内页采用可再生纸张，非常感谢您与西门子一起为环保做出的贡献！



**DG..535TI**  
**DG2..537TI**



## 前言/Preface

非常感谢您选购西门子家电产品，以及同西门子一起为环保做出的贡献！

为提升安全(eXtra safe)、舒适(Comfort)、节能(Energy saving)、耐用(Long Life)而推出的西门子 X-CELL™ 倍享™ 全新技术平台，旗下各系列所有产品均达到或超过2009年3月1日开始执行的国家一级能效标准，并在具体参数指标：24小时固有能耗系数与热水产出率上遥遥领先！在低碳环保成为一种生活态度的今天，能够在提供舒适沐浴的同时，大幅降低能耗，省心省钱，是西门子家电不断追求的目标！

在使用本产品前，请您仔细阅读本说明书。

由于不遵守该使用及安装说明书中规定的注意事项，所引起的任何故障和损失均不在厂家的保修范围内，厂家亦不承担任何相关责任。请妥善保管好所有文件。如有疑问，请与当地的西门子家电客户服务中心或经销商联系。

如果您需要英文说明书，请登陆西门子家电网站下载。您也可以通过发送电子邮件，或拨打服务热线向西门子家电客户服务部门免费索取。谢谢！

If you need the English user manual, please download from our website. You can also request via email or hot line. Our customer service will offer it to you for free. Thanks!

西门子家电中国官方网站

<http://www.siemens-home.cn>

客户服务电子信箱

[Careline.China@BSHG.com](mailto:Careline.China@BSHG.com)

全国统一客户服务热线：400-889-9999

全国免费客户咨询热线：800-828-9828

经销商：博西家用电器（中国）有限公司

地 址：江苏省南京市中山路 129 号中南国际大厦 20-21 层

邮 编：210005

制造商：博西华电器（江苏）有限公司

地 址：江苏省南京经济技术开发区 尧新大道 208 号

邮 编：210046

本资料内容如有变更，恕不另行通知。

# 目录

## 产品介绍

产品特点.....	2
产品外形图.....	3
安全注意事项.....	4
电器连接.....	4
产品标准.....	4

## 安装及使用

安装注意事项.....	5
安装步骤.....	6
使用注意事项.....	8
环保/节约注意事项.....	8

## 功能介绍

控制面板结构图.....	9
控制面板功能及操作说明.....	10
漏电保护功能介绍.....	13

## 维护保养

外部清洁.....	14
内部清洁.....	14

## 疑难解答

常见故障分析与排除.....	15
----------------	----

## 电路图及技术参数

电路图.....	16
技术参数.....	17

## 装箱单

装箱单.....	18
----------	----

## 有线遥控

有线遥控组件.....	19
-------------	----

## 有线遥控安装图

有线遥控嵌入式安装图.....	20
-----------------	----

非常感谢您选购了西门子电热水器！

为保证您和家人能最佳体验这款性能卓越的产品，请仔细阅读本说明书。

### 1. 舒适与节能

- 本壁挂热水中心集高热水输出和智能加热于一身，适合多路热水同时使用。
- 本热水器采用本机控制和有线遥控控制方式，操作灵活方便。LED 显示屏，热水器运行参数和相关功能信息一目了然，直观易用。
- “预约”功能：采用倒计时预约，热水器会在设定的用水时间前自动加热到设定的温度，并保温 1 小时。
- “即时加热”功能：当用户临时大量用水时，可以启动即时加热功能满足用水需求。
- 加热模式可调，有低功率 1200W，标准 2000W 或速热 3200W 三种加热模式。
- 加热管最大加热功率为 3200W，采用此功率加热时每分钟温升约 1°C(基于 60 升机型)。
- 热水器采用整体式环戊烷发泡技术，多点绝热技术，节能环保。

### 2. 安全与耐用

- 微电脑控制，可靠的电气设计，强电与弱电控制分离，确保用户安全。
- 欧洲最先进的等离子焊接技术、超厚钢质内胆、进口搪瓷粉附着均匀，牢固，耐高温，耐压，耐腐蚀，确保内胆长寿命。
- 一旦接地系统出现异常，三极漏保插头能够提供应急防护措施。
- 国际一流不锈钢加热管，防干烧；内置式感温装置，反应灵敏，杜绝超温。
- 带防冻结功能，使用更安全。
- 超长阳极棒，高效，安全，长寿命。
- 热水器具有“内胆保养提醒”功能  
提醒用户内胆是否需要保养。此项功能，可以避免用户在不知情的情况下，由于内胆欠保护而腐蚀漏水，造成不必要的财产损失。

## 产品介绍

### 产品外形图



- 1 排污口（阳极棒更换口）
- 2 出水口
- 3 进水口
- 4 控制器
- 5 外壳
- 6 维修端盖

## 产品介绍

### 安全注意事项

- 电热水器在安装前，首先要确定安装环境的电源容量及电源配线是否满足电热水器功率的要求（电热水器参数详见机身上的电热水器铭牌）。
- 电热水器一定要有可靠接地，严禁在无可靠接地的情况下使用电热水器，严禁将地线接在零线或自来水管上。
- 请勿对电热水器直接进行熔焊管道连接。
- 本电热水器配有泄压阀，为了保证热水器安全使用，不可私自改动其安装位置，严禁堵塞泄压阀出口。
- 本产品的重要部件均使用绝缘和绝热材料进行防护，以保证产品安全可靠。
- 当电热水器被水严重浸湿后，必须由制造商维修部门或制造商指定维修商的专业技术人员进行检验，确认热水器正常后方可重新使用。
- 如果电源线损坏，必须由制造商维修部门或制造商指定的维修商进行更换。
- 在没有负责其人身安全的人员的监护或指导的情况下，有生理缺陷、感官缺陷或智力缺陷的人（含幼儿）或缺乏相关经验和知识的人不适于使用本热水器。
- 监护人员必须确保幼儿不玩耍热水器。

### 电器连接

- 电热水器的额定电压为交流 220V，额定频率为 50Hz，额定功率为 3200W(可设定为 1200W、2000W 或 3200W)。
- 为确保使用安全，请务必选择与额定功率相适应的独立插座和布线。建议消费者选用 4mm<sup>2</sup> 以上的铜芯线作为热水器布线。

### 产品标准

该系列电热水器执行以下国家标准：

- GB 4706.1-1998  
《家用和类似用途电器的安全 第 1 部分: 通用要求》
- GB 4706.12-2006  
《家用和类似用途电器的安全: 储水式热水器的特殊要求》
- GB 21519-2008  
《储水式电热水器能效限定值及能效等级》

## 安装及使用

### 安装注意事项

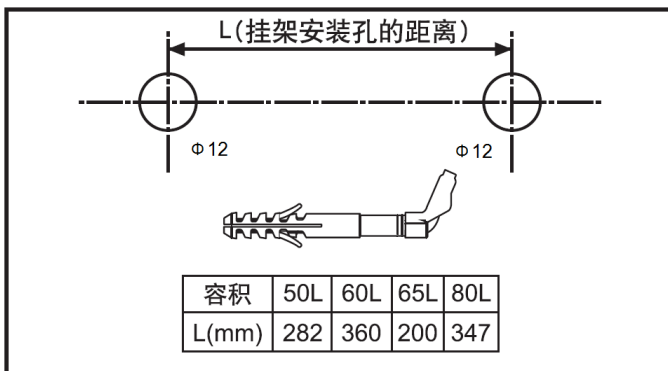
- 电热水器应安装在室内，环境温度 0℃ 以上的地方，管路应集中布置。热水出口离热水使用点不宜太远。如果距离超过 8 米，应对热水管路进行保温处理，以减少热量的损失。
- 若电热水器为悬挂安装，墙体应为承重墙。为了确保悬挂安全，建议 60L 及 60L 以上机型增加安装托架。（托架为选购配件，若需使用，可向西门子客户服务中心购买）
- 电热水器的安装位置，应选择便于使用、维修并且设有地漏的地方，以防内胆或水管系统出现泄漏故障时对附近或下层设施造成损坏。
- 电热水器的周围不得放置易燃易爆物品。
- 安装位置应便于用户及安装维修人员阅读电热水器铭牌。
- 安装环境中的冷水管、热水管分别与电热水器的进水口（需连接泄压阀）、出水口连接。
- 安装过程中，必须按说明书指定位置安装泄压阀，并保持泄压出口畅通，不可私自改动。
- 与泄压阀连接的导水管必须保持与大气相通，以一种连续向下的方式安装在无霜的环境中，并接到地漏处。
- 为了确保安全，必须将热水器电源线插头插接在规格相对应的、带有地线的、符合电器标准的三芯插座内，确保热水器正确可靠地接地。
- 插座必须远离喷淋区域，为避免插座进水（由此极易导致重大安全事故），建议您向西门子客户服务中心购买西门子电热水器专用插座防水盒。
- 为避免外部信号对漏电保护装置的干扰，与热水器相连接的部位建议进行绝缘处理。用户必须使用 PPR 管连接电热水器和自来水管。
- 电热水器的内部电路详见接线图，电压和功率的额定值详见产品上的铭牌，用户电源容量必须满足正常使用电热水器的要求。
- 如果热水器附近空间需要吊顶，吊顶时应预留足够的热水器维修和拆卸空间。维修空间应考虑到右侧电器的维修和下侧阳极棒的检修；拆卸空间应能将整机拆出。
- 安装完毕后，必须先进行试水，确保水路系统没有泄漏后方可正常使用电热水器。

**注意：本产品必须由制造商的维修部门或制造商指定的维修商进行安装，因用户私自安装造成的任何问题本公司恕不负责。**



### 安装步骤

#### ■ 安装挂架



- 根据上图所示尺寸和简图在墙体上钻两个  $\Phi 12\text{mm}$  的孔。
- 将尼龙膨胀管插入到墙体上打好的孔中, 至膨胀管端面与支撑热水器挂架的墙面齐平。
- 将弯钩钉拧入膨胀管直至刻度线, 一定要确保尼龙膨胀管端面在两条标记线之间, 保证弯钩钉端头垂直向上。
- 再将两个塑料绝缘垫卡在弯钩处。

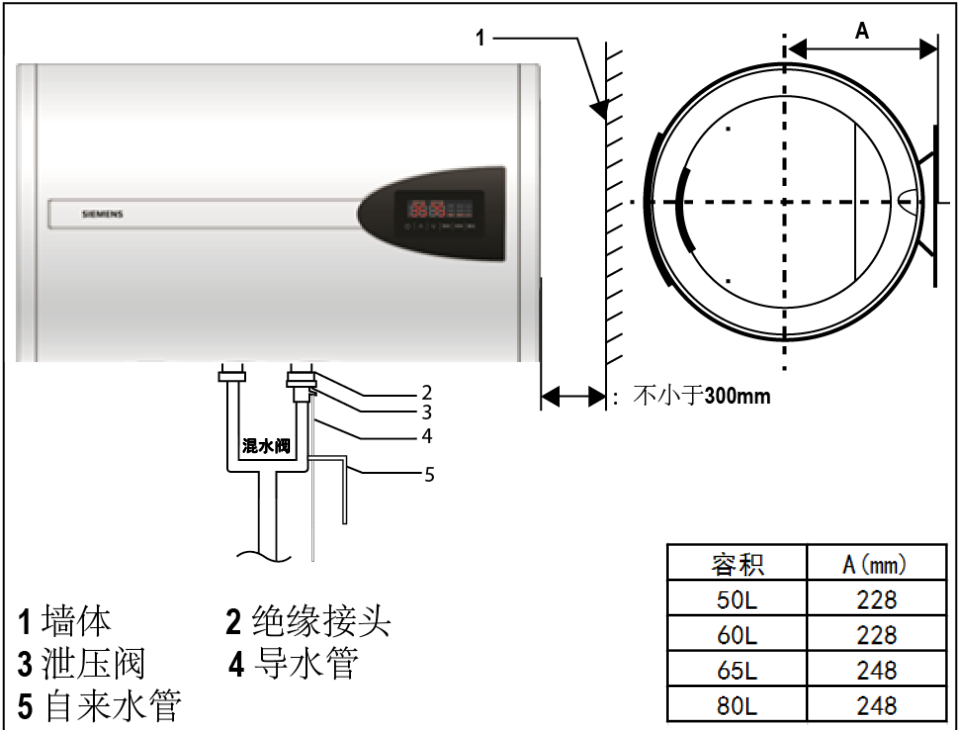
#### ■ 挂机

抬升电热水器, 将两个挂架上方的孔同时套在两个膨胀螺钉的挂钩上。一定要保证方孔上边缘尽量挂到靠近挂钩底部。

#### ■ 安装绝缘接头

请先将绝缘接头直接连接在电热水器进出水管路上, 再安装其他水路。

**注意:** 一定要在确保两个挂架上方的方孔都套在挂钩上后才能松手, 以防电热水器坠落, 造成人身伤害或财产损失。



## ■ 安装泄压阀

- 泄压阀额定压力为0.8MPa。内螺纹规格:G1/2, 与热水器的进水口相连; 外螺纹规格: G1/2, 与进水管路连接。
- 导水管内径  $\Phi 8\text{mm}$ 。

### 注意:

泄压阀与热水器进水口之间禁止安装任何阀门。  
泄压阀的泄压出口方向一定要朝下(如右图)。



## ■ 连接水路系统

- 将内胆注满水, 检查水路系统是否漏水, 如有漏水需重新连接好;
- 接通电源, 试机。

### 使用注意事项

- 内胆充满水之前，切勿接通电源，以免对电热水器造成损坏。
- 52℃以上的热水就易造成烫伤，使用前应先试水，将水温调到适宜的温度，再进行洗浴，以防烫伤。
- 使用过程中，应定期检查泄压阀，以去掉碳酸钙沉淀物。  
方法为：扳动泄压阀的小手柄，如有水流出（如右图）则泄压阀工作正常；如无水流出，请与当地的客户服务部联系进行维修。

### 注意：泄压阀排出的水可能很热，小心烫伤。

- 加热期间，热水器的进水阀必须处于打开状态，以免造成热水器内胆爆裂。
- 在冬季不使用电热水器时，如果拔出电源插头彻底断电，则必须把内胆中的水排空，以避免水冻结造成热水器损坏。
- 若泄压阀鸣叫，可能是由于用户供水管道中供水压力过大或供水压力不稳定造成的，而非泄压阀本身的质量缺陷。可通过调节热水器进水流量来消除或减弱该现象。
- 一旦器具以外的接地系统发生异常时，应立即停止使用热水器。拔下电源插头以保证电热水器与供电电路的一切连接断开，并联系制造商的维修部门或制造商指定的维修商进行处理。



西门子热水器含有“阳极消耗指示”功能，适合绝大多数用水环境。但是当用户家里使用特定纯水设备（水的电导率小于 100  $\mu\text{S}/\text{cm}$ ）时，以上功能将无法启用，西门子电热水器的电脑控制将会提示此功能失效。

如果用户需要在特定纯水环境下使用含有上述功能的西门子电热水器，西门子专业客服人员将免费为您屏蔽此功能。敬请在选购和使用留意。

若屏蔽此功能后，用户需要移机，请注意不同安装环境下的水质差异，详情请咨询客户服务部。

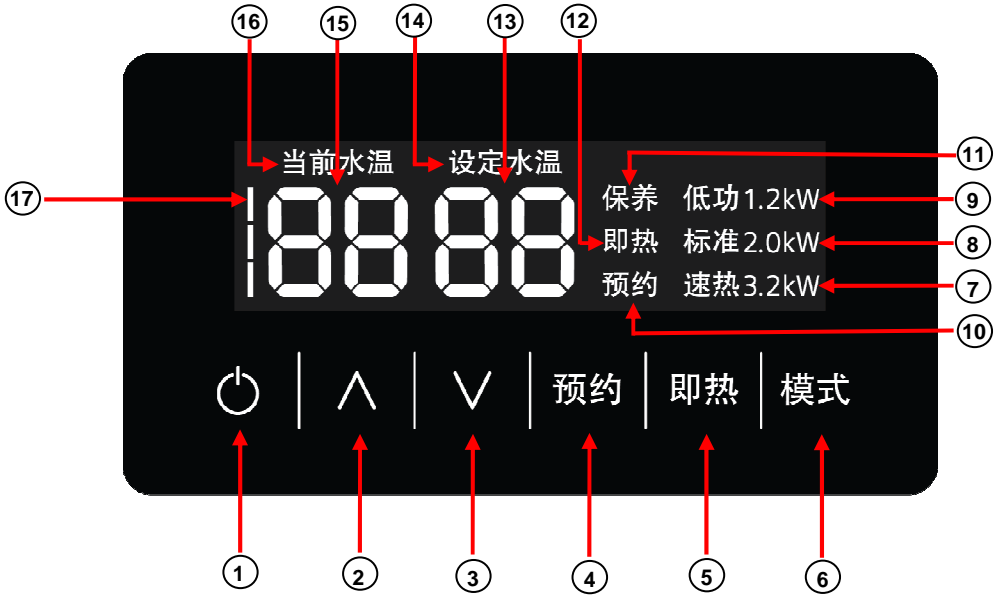
### 环保/节约注意事项

节约用水、用电，将有利于环境保护，并节省您的费用。

#### 如何节能，省电：

- 使用前加热到您所需的温度，不使用时设置在中温保温，有助于减少能量损失。
- 利用峰谷电的价差，在谷时进行加热将会节约您的开支。

## 控制面板结构图



- |               |               |
|---------------|---------------|
| 1 工作/待机键      | 2 上调节键        |
| 3 下调节键        | 4 预约键         |
| 5 即时加热键       | 6 功率模式调节键     |
| 7 速热3.2KW功率指示 | 8 标准2.0KW功率指示 |
| 9 低功1.2KW功率指示 | 10 预约功能启用指示   |
| 11 阳极保养提示     | 12 即热指示       |
| 13 右侧数字显示“88” | 14 设定水温指示     |
| 15 左侧数字显示“88” | 16 当前水温指示     |
| 17 加热图标指示     |               |

## 控制面板功能及操作说明



### 开机

- 插上电源插头，接通电源。蜂鸣器响两声，屏幕全显闪烁 2 次。然后显示“当前水温”和左边“88”，机器处于待机状态，在此状态下，除“工作/待机”键外，其他按键无效。

### 工作状态/待机状态切换

- 按下“工作/待机”切换键，“当前水温”，“设定水温”，“速热 3.2KW”和加热指示图标亮起，热水器进入工作状态。在此状态下可以对热水器的设定温度，即时加热，预约以及加热功率模式进行设置或激活。

### 待机状态

在待机状态下，热水器只显示“当前温度”和左边的“88”，其他图标都熄灭。在此状态下，除“工作/待机”键外，其他按键无效。

### 工作状态

工作状态下，可以进行温度设定、预约，即时加热和功率模式选择功能的激活与设置。在此状态下，有效操作时，热水器会伴随一声短响，无效操作时，热水器会伴随一声长响。

### 水温设定

- 热水器默认设定水温为 60℃。水温设定范围为 35~75℃之间。
- 按“上/下调节”键，可以调节“设定水温”，右边的“88”会闪烁，其中“上调节”键只能增大设定水温，“下调节”键只能减小设定水温，当长按“上/下调节”键，调节水温速度会加快。松开按键后超过 5 秒无操作或者按其他功能键，热水器将自动保存已设定的目标温度。



### 预约

- 工作状态下，如果预约功能处于未被激活的状态，短按或者长按“预约”键大于 3 秒，热水器进入设定预约功能状态，“--”和“预约”闪烁，通过“上/下调节”键设定预约用水的时间，设置好后，超过 5 秒无操作或者按其他功能键，将自动保存已设定的预约时间，同时点亮“预约”图标，此功能被激活，“--”为热水器的默认设置时间，当时间为“--”时，取消此功能。



- 当预约功能处于激活状态，可以通过短按“预约”键来取消此功能。还可以通过长按“预约”键来重新设置预约时间，时间设置操作同热水器无预约功能状态。

**提醒：**此功能中的预约时间意义为倒计时功能，即用户在此设定的时间走完时，热水器通过智能计算，提前加热到设定水温，提供给用户热水。每次机器断电后重新上电，预约的时间会自动变为默认值“--”。

### 即热

- 按“即热”键，“即热”指示点亮，不管当前属于何种功能设定，热水器均将自动按设置加热功率模式加热至 75°C 并保温，直到 4 小时后恢复至即时加热前的设定状态。



### 一般加热

- 在不设定其他任何功能的情况下，热水器按一般加热状态，热水器加热至设定水温并保温。

### 模式

- 按“模式”键，可以设置热水器按不同的功率模式进行加热，将在“速热 3.2KW”，“标准 2.0KW”和“低功 1.2KW”之间进行选择。



### 防冻结保护功能

- 电热水器在通电状态下，将自动启动防冻结保护功能。该功能将有效避免水温过低而导致电热水器损坏。

### 防干烧保护功能



- 工作状态下，若热水器内缺水，加热管可能会处于无水干烧状态。加热管干烧时，电脑控制器会断开加热管等强电部分，同时蜂鸣器鸣叫，显示屏闪显“E1 85”（“85”为热水器发生干烧报警时检测到的温度），并锁定操作键。机器断电重启后方可复位。当热水器插头处于通电状态时，该保护功能一直处于监测工作中。

### 传感器开路或短路保护功能



- 当传感器开路或短路时，电脑控制会自动断开加热管等强电部分，同时蜂鸣器鸣叫，闪显“E3”，并锁定控制面板，断电重启后方可复位。当热水器插头处于通电状态时，该保护功能一直处于监测工作中。

### 阳极保养提醒功能



- 当热水器检测到阳极耗尽的情况时，显示屏闪烁显示“保养”提醒用户要尽快更换阳极。请您尽快联系西门子家电客户服务中心预约上门更换阳极。
- 如果三周内没有更换阳极，热水器显示屏将闪显“保养”和“E4”，并自动切换到待机状态。此时用户可以通过手动按工作/待机切换键让热水器再次工作 24 小时。如果 24 小时后仍然没有更换阳极，机器将再次自动切换到待机状态，直至阳极被更换并被检测到，显示屏上的“保养”熄灭。阳极更换的周期很大程度上取决于当地水质，一般而言，2~4 年一个周期均属正常。
- 由于阳极耗尽后，热水器内胆处于欠保护状态，可能在短时间内被腐蚀漏穿。本产品具有的“更换阳极”提醒功能可以避免用户在不知情的情况下由于阳极消耗完而出现内胆腐蚀漏穿的可能。

## 功能介绍

### 漏电保护功能介绍

- 本产品配有三极断开漏电保护插头——防电闸。
- 将插头插入插座后，电源指示灯亮，表示电源正常；若地线异常灯亮，表示接地异常；若电源指示灯不亮，按下“复位”键仍无指示，表示无电或系统漏电。
- 按下防电闸插头上的黄色“漏电试验/试验”键，电源指示灯立即熄灭，表示漏电保护功能正常。漏电保护功能应通过此操作定期检查。
- 当接地异常或系统漏电故障排除后，重新按下“复位”键，电源指示灯亮，工作正常。

#### 注意：

为了您和家人的安全，当需要断开电源时，切勿仅关断电源前端的插座或开关。建议按“漏电试验/试验”键断开电源或拔掉漏电保护插头。请选择质量过关的插座或开关。



## 维护保养

### 外部清洁

- 清洁电热水器外部前，必须拔掉电源插头。
- 清洁时，请用软毛巾蘸温水或中性清洁剂擦洗，并确保水不会浸入电热水器内部。
- 不要用含有研磨剂（例如牙膏）、酸性物、化学溶剂（例如酒精）或擦光剂的清洁剂擦洗外壳，以免损坏热水器外观。

### 内部清洁



#### ■ 热水器如何排空

热水器需要排空时，先关闭进水阀门，打开出水阀门，用工具松开泄压阀手柄，将手柄扳至水平位置，水就会从导水管中流出（见第 8 页图）。

#### ■ 内胆清洁

**保养维护工作应由合格的专业人员进行。否则，可能造成严重的伤害事故或财产损失。**

- 清洁内胆前，必须拔掉电源插头。
- 清洁内胆时，关闭进水阀门，打开

出水阀门，旋下排污口（阳极棒更换口）处的堵帽，取下附近的保温材料，用套筒扳手逆时针方向旋转拧下阳极棒，将内胆内的水放净，打开进水阀冲洗几分钟，直到放出净水。然后用套筒扳手顺时针方向拧紧阳极棒，将取下的保温材料放回原位，盖上堵帽即可。

- 再次使用热水器前，必须先关闭泄压阀手柄，再打开进水阀门注水，打开热水阀，待水注满（热水阀门处有水流出）后关闭热水阀，验漏合格后方可使用。

#### **注意：排出的水可能很烫！**

- 根据不同地区的水质情况，电热水器应定期排除内胆中沉积的水垢（建议每一年清洁一次）。
- 阳极棒消耗是延长热水器内胆寿命的主要手段之一，正常使用的热水器必须在 2 年后检查阳极棒的消耗情况并酌情更换阳极棒，以期阳极棒继续最大程度地对内胆进行保护。如果不加以维护，在水质较差地区，阳极棒消耗完毕 2 年后内胆可能漏穿。
- 为方便客户，西门子电热水器设有独立的阳极棒更换口，同时便于对机器进行排污保养，建议您定期与西门子家电客户服务联系咨询专业优惠保养和阳极棒更换服务。

#### **注意：**

**必须由制造商的维修部门或制造商指定的维修商对电热水器进行保养维护工作。否则，可能造成严重的伤害事故或财产损失。**

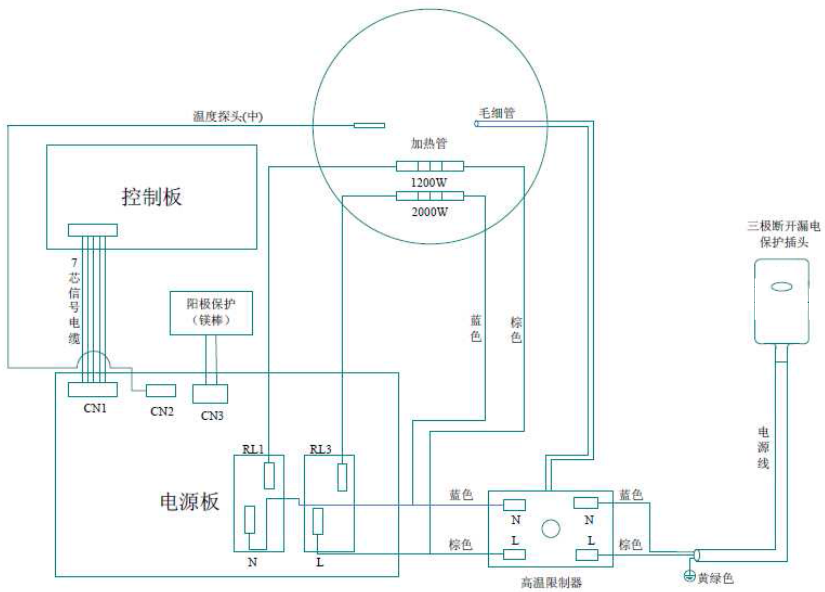
## 疑难解答

### 常见故障分析与排除

现象	可能原因	处理方法
漏水	冷/热水管、泄压阀等的连接处密封不良	紧固好密封件
	供水管道或其它装置泄漏	检修供水管道和装置
出水中有味	冷水中硫酸盐或矿物质含量过高	排水后冲洗加热管
	水中有细菌	对水路进行氯化处理
出水温度低 热水储水量较少	电热水器处于非工作状态	接通电源，并选择工作状态
	温度设定过低	根据需要重新设定温度
	热水需求量与电热水器容积不匹配	减少热水使用量 或选择更大容积的电热水器
	漏电保护器动作、断电	重新接插电源
	温控器出现故障	请拨打西门子客户服务热线， 与客户服务部门联系
热水器工作时噪音或泄 压阀鸣叫	加热管表面有水垢沉淀	清洗加热管表面水垢
	热水器进水流量过大或进水不稳	调整热水器进水流量 或加装减压阀（付费服务）
指示灯不亮 显示屏无显示	电热水器电源未接通	检查电源插座、接通电源
泄压阀滴水	温度达到时有少量滴水	电热水器正常泄压
显示“E1”并声音报警	干烧保护	将内胆注满水后，重新接通电 源，确认正常后再使用
显示“E3”并声音报警	温度传感器开、短路	接好传感器，并重新接插电源
显示“保养”和 “E4”并声音报警	阳极保护失效 (可能是特定纯水环境)	请拨打西门子客户服务热线， 与客户服务部门联系
漏电保护器动作，电热 水器自动切断电源	接地系统异常	由专业人员检查电路系统是否 正常。若出现异常，请立即整 改电路系统后再使用电热水 器，否则，极有可能出现严 重的安全事故。
	瞬时电网串扰	复位漏电保护器后再使用

**若故障仍不能排除，请拨打西门子客户服务热线，与客户服务部门联系。**

## 电路图



## 电路图及技术参数

### 技术参数

名称 \ 型号	DG50535TI DG250537TI	DG60535TI DG260537TI	DG65535TI	DG80535TI DG280537TI
容积 (L)	50	60	65	80
输出功率 (kW)	1.2/2.0/3.2			
外形尺寸 (mm)	Φ420x758	Φ420x869	Φ460x737	Φ460x861
净重 (kg)	20.6	23.2	23.4	26.2
控制形式	智能电脑控制			
安装方式	横式壁挂			
电压/频率	220V~/50Hz			
设定温度范围	35°C~75°C			
额定压力	0.8MPa			
进/出水口管径	G1/2			
防水等级	IPX4			
能效等级	1			

## 装箱单

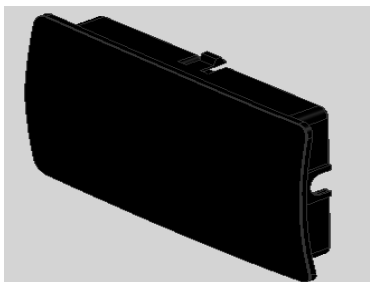
## 装箱单

名 称		数 量
本 机	电热水器	1
挂板附件	弯钩钉	2
	尼龙膨胀管	2
	塑料绝缘垫	2
安装附件	泄压阀	1
	导水管	1
	绝缘接头	2
印刷附件	说明书	1
	保修指南	1

## 有线遥控（非标准附件，需消费者有偿购买）

### 有线遥控组件

1 控制器盲板一个



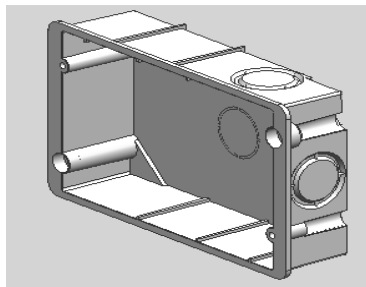
2 有线遥控信号线一根



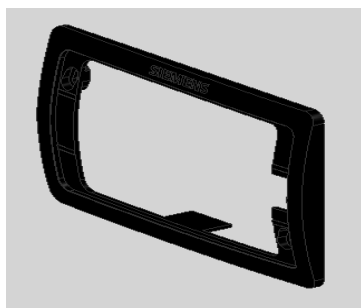
3 螺丝及膨胀管一组



4 嵌入式安装底盒一个

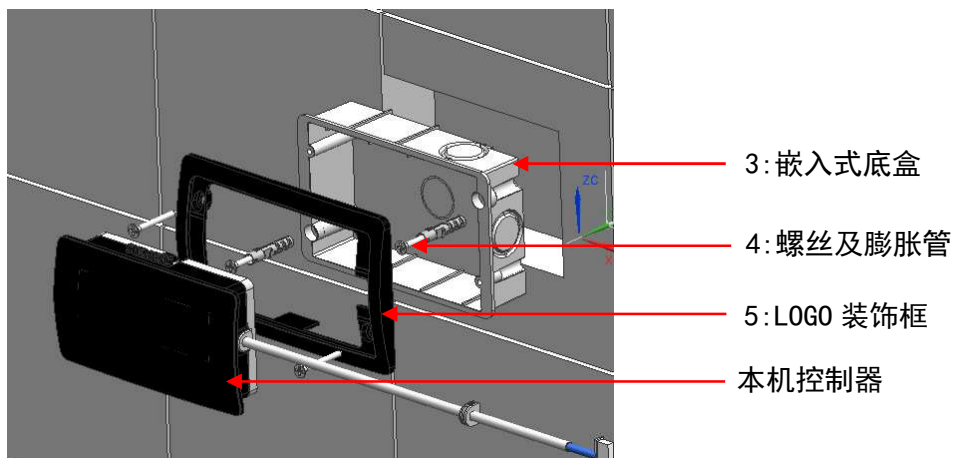
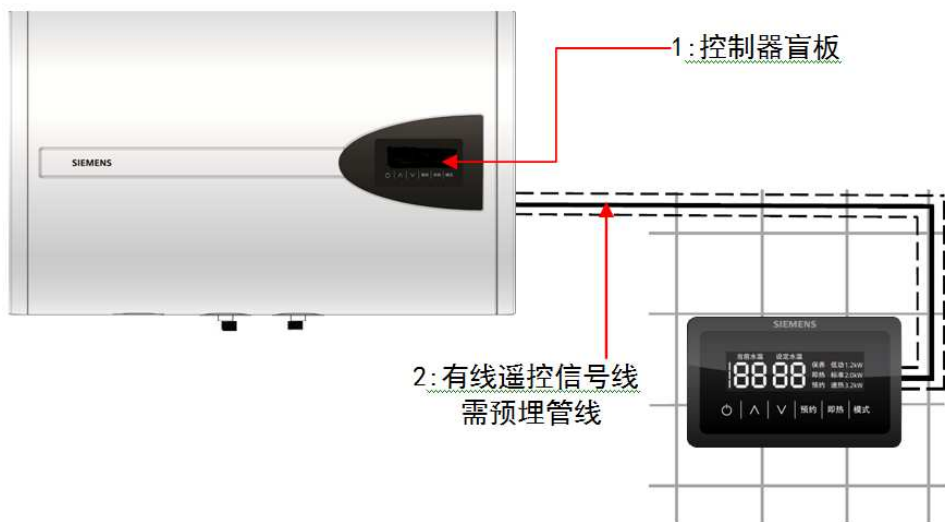


5 LOGO 装饰框一个



## 有线遥控安装图

### 有线遥控嵌入式安装图







9001214781 (9001214782)  
201605

请妥善保管本说明书