

# manual de instrucciones

**Frigorífico / congelador  
Combinado de refrigeração/congelação**

es Instrucciones de uso  
pt Instruções de serviço

---

## es Índice

Consejos y advertencias de seguridad .....	3	Compartimento frigorífico .....	13
Consejos para la eliminación del embalaje y el desguace de los aparatos usados .....	7	Compartimento de congelación .....	14
Volumen de suministro (elementos incluidos en el equipo de serie) .....	8	Capacidad máxima de congelación .....	14
Lugar de emplazamiento .....	8	Congelar y guardar alimentos .....	15
Prestar atención a la temperatura del entorno y la ventilación del aparato ...	9	Congelar alimentos frescos .....	16
Conectar el aparato a la red eléctrica .....	9	Supercongelación .....	17
Familiarizándose con la unidad .....	10	Descongelar los alimentos .....	17
Conecte el aparato .....	11	Equipamiento .....	18
Ajustar la temperatura .....	11	Adhesivo «OK» .....	18
«eco» .....	12	Desconexión y paro del aparato .....	19
Funciones de alarma .....	12	Limpieza del aparato .....	19
Capacidad útil .....	13	Iluminación interior (LED) .....	20
		Consejos prácticos para ahorrar energía eléctrica .....	20
		Ruidos de funcionamiento del aparato .....	21
		Pequeñas averías de fácil solución ..	21
		Servicio de asistencia técnica .....	24

---

## pt Índice

Instruções de segurança e de aviso .....	25	Máx. capacidade de congelação .....	36
Instruções sobre reciclagem .....	29	Congelação e conservação .....	36
O fornecimento inclui .....	29	Congelação de alimentos frescos ...	36
Local da instalação .....	30	Supercongelação .....	37
Ter em atenção a temperatura ambiente e a ventilação .....	30	Descongelação dos alimentos .....	38
Ligar o aparelho .....	31	Equipamento .....	38
Familiarização com o aparelho .....	32	Autocolante «OK» .....	39
Ligar o aparelho .....	32	Desligar e desactivar o aparelho .....	39
Regular a temperatura .....	33	Limpeza do aparelho .....	39
«eco» .....	33	Iluminação (LED) .....	40
Funções de alarme .....	34	Como poupar energia .....	40
Capacidade útil .....	34	Ruídos de funcionamento .....	41
Zona de refrigeração .....	34	Eliminação de pequenas anomalias .....	41
Zona de congelação .....	35	Assistência Técnica .....	43

---

## Consejos y advertencias de seguridad

### Antes de emplear el aparato nuevo

¡Lea detenidamente las instrucciones de uso y de montaje de su aparato! En éstas se facilitan informaciones y consejos importantes relativos a su seguridad personal, así como a la instalación, el manejo y el cuidado correctos del mismo.

El fabricante no se responsabiliza en absoluto de eventuales daños y perjuicios que pudieran producirse en caso de incumplimiento por parte del usuario de los consejos y advertencias de seguridad que se facilitan en las presentes instrucciones. Guarde las instrucciones de uso y de montaje para ulteriores consultas o para un posible propietario posterior.

### Seguridad técnica

En los tubos del circuito de frío fluye una pequeña cantidad de líquido refrigerante (R600a) de elevada compatibilidad medioambiental pero inflamable. Este gas no daña la capa de ozono ni aumenta tampoco el efecto invernadero. Tenga presente que la salida a chorro del líquido refrigerante puede inflamarse o provocar lesiones en los ojos.

### En caso de daños

- Mantener las fuentes de fuego o focos de ignición alejados del aparato.
- Ventilar el recinto durante varios minutos.
- Desconectar el aparato y extraer el cable de conexión de la red eléctrica.
- Avisar al Servicio de Asistencia Técnica Oficial de la marca.



Cuanto mayor cantidad de agente refrigerante contenga el aparato, mayores dimensiones tiene que tener el recinto en donde se vaya a colocar. En recintos demasiado pequeños pueden formarse mezclas inflamables de aire y gas en caso de producirse fugas en el circuito de frío del aparato.

Las dimensiones mínimas de la habitación o local en donde se encuentra instalado el aparato deberán ser 1 m<sup>3</sup> por cada 8 gramos de agente refrigerante. La cantidad de agente refrigerante que incorpora su aparato figura en la placa de características, que se encuentra en el interior del mismo.

En caso de resultar dañado el cable de conexión del aparato y tener que sustituirlo, estos trabajos sólo podrán ser ejecutados por electricistas, técnicos del Servicio de Asistencia Técnica Oficial de la marca o personas con una cualificación profesional similar. La instalación o reparación efectuadas de modo erróneo o incorrecto pueden implicar serios peligros para el usuario.

Las reparaciones que fuera necesario efectuar sólo podrán ser ejecutadas por electricistas, técnicos del Servicio de Asistencia Técnica Oficial de la marca o personas con una cualificación profesional similar. Sólo podrán utilizarse piezas originales del fabricante. Sólo en el caso de utilizar piezas originales del fabricante, éste garantiza que cumplan las exigencias de seguridad planteadas.

Una prolongación del cable de conexión sólo se puede adquirir a través del Servicio de Asistencia Técnica Oficial.

### **Al usar el aparato**

- No usar aparatos eléctricos en el interior de la unidad (por ejemplo calefacciones, heladoras, etc.). ¡Peligro de explosión!
- ¡No utilizar ningún tipo de limpiadora de vapor para desescarchar o limpiar la unidad! El vapor caliente podría penetrar en el interior del aparato, accediendo a los elementos conductores de corriente y provocar cortocircuitos. Peligro de descarga eléctrica.

- ¡No rascar el hielo o la escarcha con ayuda de objetos metálicos puntiagudos o cortantes! Los conductos del agente refrigerante del compartimento de congelación podrían resultar dañados. Tenga presente que la salida a chorro del agente refrigerante puede inflamarse o provocar lesiones en los ojos.
- No guardar productos combinados con agentes o gases propelentes (por ejemplo sprays) ni materias explosivas en el aparato. ¡Peligro de explosión!
- No utilizar el zócalo, los cajones o las puertas de la unidad como reposapiés.
- Antes de desescarchar o limpiar el aparato, extraer el enchufe de conexión de la toma de corriente de la red o desconectar el fusible. ¡No tirar del cable de conexión del aparato, sino asirlo siempre por el cuerpo del enchufe!
- Tenga presente que las bebidas con un alto grado de alcohol necesitan envases con cierre hermético, debiéndose colocar siempre en posición vertical.
- No permitir que las grasas y aceites entren en contacto con los elementos de plástico del interior del aparato o la junta de la puerta. El plástico y la junta de goma son materiales muy susceptibles a la porosidad.
- No obstruir ni cubrir nunca las rejillas de ventilación y aireación del aparato.
- **Prevención de situaciones de riesgos y peligros para niños y adultos:**

Los niños o las personas con facultades físicas, sensoriales o mentales mermadas o que carezcan de los conocimientos necesarios están expuestos a situaciones de riesgo o peligro. Cerciórese de que los niños y estas personas hayan entendido perfectamente los peligros.

Los niños o las personas discapacitadas deberán estar vigilados o instruidos en el uso del aparato por una persona responsable de su seguridad.

Permitir el uso del aparato solo a los niños mayores de 8 años.

Vigilar a los niños durante los trabajos de limpieza y mantenimiento del aparato.

- No dejar que los niños jueguen con el aparato.
- No guardar en el compartimento de congelación botellas ni tarros o latas que contengan líquidos, particularmente bebidas gaseosas. ¡Las botellas y latas pueden estallar!
- No introducir en la boca directamente los helados, polos o cubitos de hielo extraídos del congelador. ¡Peligro de quemaduras!
- ¡Evitar el contacto prolongado de las manos con los alimentos congelados, las capas de hielo o escarcha, o los tubos del evaporador! ¡Peligro de quemaduras!

### **En caso de haber niños en el hogar**

- No dejar que los niños jueguen con el embalaje del aparato o partes del mismo. ¡Existe peligro de asfixia a causa de los cartones y las láminas de plástico!
- ¡No permita que los niños jueguen con la unidad ni se sienten sobre los cajones o se columpien de las puertas!

- ¡En caso de disponer la unidad de una cerradura, guardar la llave fuera del alcance de los niños!

### **Observaciones de carácter general**

El aparato es adecuado

- para la refrigeración y congelación de alimentos,
- para la preparación de cubitos de hielo.

El presente aparato ha sido diseñado para el uso doméstico en el hogar particular o en su entorno.

El aparato está dotado de un dispositivo de desparasitaje según la directiva de la Unión Europea 2004/108/EC.

La estanqueidad del circuito de refrigeración viene verificada de fábrica.

Este producto cumple las normas específicas de seguridad para aparatos eléctricos (EN 60335-2-24).

Este aparato está previsto para ser utilizado a una altura máxima de 2.000 metros sobre el nivel del mar.

## Consejos para la eliminación del embalaje y el desguace de los aparatos usados

### Consejos para la eliminación del embalaje de los aparatos

El embalaje protege su aparato contra posibles daños durante el transporte. Todos los materiales de embalaje utilizados son respetuosos con el medio ambiente y pueden ser reciclados o reutilizados. Contribuya activamente a la protección del medio ambiente insistiendo en unos métodos de eliminación y recuperación de los materiales de embalaje respetuosos con el medio ambiente.

Su Distribuidor o Administración local le informará gustosamente sobre las vías y posibilidades más eficaces y actuales para la eliminación respetuosa con el medio ambiente de estos materiales.

### Desguace de los aparatos usados

¡Los aparatos usados incorporan materiales valiosos que se pueden recuperar! Entregando el aparato a dicho efecto en un centro oficial de recogida o recuperación de materiales reciclables.



Este aparato está marcado con el símbolo de cumplimiento con la Directiva Europea 2012/19/UE relativa a los aparatos eléctricos y electrónicos usados (Residuos de aparatos eléctricos y electrónicos RAEE).

La directiva proporciona el marco general válido en todo el ámbito de la Unión Europea para la retirada y la reutilización de los residuos de los aparatos eléctricos y electrónicos.



### Advertencia

Antes de deshacerse de su aparato usado

1. Extraer el enchufe de conexión del aparato de la toma de corriente de la red eléctrica.
2. Corte el cable de conexión del aparato y retírelo conjuntamente con el enchufe.
3. No retirar los soportes y baldas del aparato a fin de no facilitar a los niños el acceso al interior de éste.
4. No permita que los niños jueguen con los aparatos inservibles. ¡Peligro de asfixia!

Todos los aparatos frigoríficos contienen gases aislantes y refrigerantes, que exigen un tratamiento y eliminación específicos. Preste atención a que las tuberías del circuito de frío de su aparato no sufran daños ni desperfectos. Antes de haberlo entregado en el correspondiente Centro Oficial de recogida.

---

## Volumen de suministro (elementos incluidos en el equipo de serie)

Verifique que las piezas no presentan daños ni desperfectos debidos al transporte tras desembalarlas.

En caso de constatar daños o desperfectos deberá dirigirse al distribuidor en donde adquirió su electrodoméstico o al Servicio de Asistencia Técnica Oficial de la marca.

El envío consta de los siguientes elementos:

- Aparato de libre instalación
- Equipamiento (según modelo)
- Bolsa con material de montaje
- Instrucciones de uso
- Instrucciones de montaje
- Cuaderno de mantenimiento
- Suplemento de la garantía
- Informaciones sobre el consumo de energía y los ruidos del aparato

---

## Lugar de emplazamiento

El lugar más adecuado para el emplazamiento del aparato es una habitación seca, dotada de una buena ventilación. El aparato no debe instalarse de forma que reciba directamente los rayos del sol, ni tampoco encontrarse próximo a focos activos de calor tales como cocinas, calefacciones, etc. No obstante, si esto último fuera inevitable, se habrá de proteger la unidad con un panel aislante adecuado, o bien observar las siguientes distancias mínimas de separación con respecto a la fuente de calor en cuestión:

- Cocinas eléctricas y de gas, 3 cm.
- Cocinas de gas-oil o de carbón, 30 cm.

El suelo en el lugar de emplazamiento del aparato deberá poseer una suficiente capacidad de sustentación. En caso necesario deberá reforzarse adecuadamente. Las posibles irregularidades del suelo se pueden compensar mediante calzos.

### Distancia respecto a la pared

Fig. **3**

El aparato no necesita una distancia lateral respecto a la pared. Los compartimentos y las baldas se pueden desplegar completamente, no obstante.



## Prestar atención a la temperatura del entorno y la ventilación del aparato

### Temperatura de la habitación

El aparato ha sido diseñado para una determinada clase climática. En función de la clase climática concreta, el aparato puede funcionar en los márgenes de temperatura que se indican más abajo.

La clase climática a la que pertenece el aparato figura en la placa de características del mismo, Fig. 10.

Clase climática	Temperatura del entorno admisible
SN	+10 °C hasta 32 °C
N	+16 °C hasta 32 °C
ST	+16 °C hasta 38 °C
T	+16 °C hasta 43 °C

### Nota

El aparato funciona perfectamente en los rangos de temperatura señalados por la clase climática. En caso de funcionar un aparato de la clase climática SN a una temperatura ambiente más fría, pueden excluirse daños en el mismo hasta una temperatura de +5 °C.

## Ventilación

Fig. 4

El aire en las paredes posterior y laterales se calienta durante el funcionamiento normal del aparato. El aire recalentado debe poder escapar libremente. De lo contrario, el aparato tendrá que aumentar su rendimiento provocando un consumo de energía eléctrica elevado e inútil. Por esta razón habrá que prestar particular atención a que las aberturas de ventilación y aireación no estén nunca obstruidas!

## Conectar el aparato a la red eléctrica

Tras colocar el aparato en su emplazamiento definitivo deberá dejarse reposar éste durante aprox. una hora antes de ponerlo en funcionamiento. Durante el transporte del aparato puede ocurrir que el aceite contenido en el compresor penetre en el circuito del frío.

Limpiar el interior del aparato antes de su puesta en funcionamiento inicial (véase el capítulo «Limpieza el aparato»).

## Conexión a la red eléctrica

La toma de corriente tiene que estar situada en las proximidades del aparato y ser libremente accesible tras su instalación.

El aparato corresponde al tipo de protección I. Conectar el aparato a una red de 220–240 V/50 Hz de corriente monofásica (corriente alterna) a través de una toma de corriente instalada correctamente y provista de conductor de protección. La toma de corriente debe estar protegida con un fusible de 10–16 amperios.

En los aparatos destinados a países fuera del continente europeo deberá verificarse si los valores de la tensión de conexión y el tipo de corriente que figuran en la placa de características del aparato coinciden con los de la red nacional. Ambos números se encuentran en la placa de características del aparato. Fig. 10

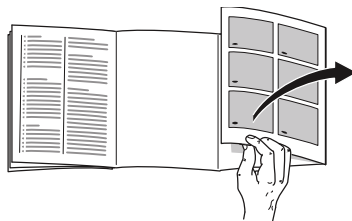


### Advertencia

El aparato no se podrá conectar en ningún caso a conectores electrónicos para ahorro energético.

Nuestros aparatos se pueden conectar a rectificadores de corriente por onda sinusoidal o conmutados por red. Los rectificadores conmutados por red se emplean en las instalaciones fotovoltaicas conectadas directamente a la red pública de abastecimiento de corriente eléctrica. Para aplicaciones aisladas, como por ejemplo en buques o albergues de montaña que no disponen de conexión a la red eléctrica, tienen que emplearse rectificadores de onda sinusoidal.

## Familiarizándose con la unidad



Despliegue, por favor, la última página con las ilustraciones. Las presentes instrucciones de uso son válidas para varios modelos de aparato.

El equipamiento de los distintos modelos puede variar.

Por ello es posible que las ilustraciones muestren detalles y características de equipamiento que no concuerdan con las de su aparato concreto.

Fig. 1

- |     |   |
|-----|---|
| A   | Compartimento frigorífico               |
| B   | Compartimento de congelación            |
| 1–4 | Elementos de mando                      |
| 5   | Estante para botellas pequeñas          |
| 6   | Botellero para guardar botellas grandes |
| 7   | Iluminación interior                    |
| 8   | Regulador de la temperatura             |
| 9   | Cajón para la verdura                   |
| 10  | Bandeja congeladora                     |
| 11  | Cajón de congelación (pequeño)          |

## Elementos de mando

Fig. 2

- 1 **Tecla para ajuste de la temperatura**  
Permite ajustar la temperatura deseada.
- 2 **El piloto «super» (compartimento de congelación)**  
Se ilumina en caso de estar activada la supercongelación.
- 3 **Indicación de la temperatura compartimento de congelación**  
Las cifras indican, en °C, la temperatura ajustada en el compartimento de congelación.
- 4 **Indicación «eco mode»**  
Se resalta cuando el modo «eco» está conectado.

---

## Conecte el aparato

Figura 2

1. Introduzca el enchufe en la toma de corriente.
2. Suena una señal de aviso. La indicación de temperatura 3 parpadea.
3. Pulse la tecla de ajuste de la temperatura 1. La señal de aviso se desactiva.

Cuando el congelador alcanza la temperatura programada, la indicación de temperatura 3 se ilumina.

De fábrica se aconseja efectuar los ajustes siguientes:

- Compartimento frigorífico: ajuste medio
- Congelador: -18 °C

Guarde los alimentos delicados en el compartimento frigorífico.

## Advertencias relativas al funcionamiento del aparato

- El aparato puede necesitar varias horas hasta alcanzar todas las temperaturas ajustadas.
- Gracias al sistema automático NoFrost, el compartimento de congelación permanece libre de escarcha, no siendo necesario efectuar su desescarchado. Por ello no hay que realizar el desescarchado del mismo.
- Los lados frontales del cuerpo del aparato son calentados ligeramente. De este modo se impide la formación de agua de condensación en la zona de la junta de la puerta.
- En caso de no poder abrir la puerta del compartimento de congelación inmediatamente después de cerrarla, aguardar unos instantes hasta que la depresión generada haya sido compensada.

---

## Ajustar la temperatura

### Compartimento frigorífico

Girar el regulador de la temperatura, fig. 1/8, hasta la posición deseada.

Recomendamos el ajuste en la marca.

Si el regulador se gira en sentido horario, se generan temperaturas más bajas en el compartimento frigorífico.

Si la temperatura ambiente se encuentra por debajo de los 16 °C, ajustar el aparato a una temperatura un poco más alta. Si la temperatura ambiente se encuentra por encima de los 32 °C, ajustar el aparato a una temperatura un poco más baja.

Sólo deberá ajustarse una temperatura muy baja provisionalmente en caso de:

- que la puerta del aparato se abra con mucha frecuencia,
- que se introduzcan grandes cantidades de alimentos frescos en el compartimento frigorífico.

## Congelador

La temperatura se puede ajustar de -18 °C a -24 °C.

Pulsar la tecla de ajuste de la temperatura 1 repetidas veces, hasta alcanzar el valor que se desea ajustar en el congelador.

El último valor ajustado se guarda. La temperatura ajustada se muestra en la indicación de la temperatura 3.

---

## «eco»

Mediante la función «eco» se conecta el aparato a la modalidad de mínimo consumo energético.

El aparato ajusta automáticamente las siguientes temperaturas:

- Compartimento de congelación: -16 °C

## Activar la función «eco»

Pulsar la tecla de ajuste de la temperatura 1 repetidas veces hasta que se resalte la indicación «eco».

---

## Funciones de alarma

Fig. **2**

### Alarma Puerta

La alarma puerta (sonido constante) se activa en caso de que la puerta del aparato haya permanecido abierta durante más de un minuto. La alarma acústica se desactiva cerrando la puerta.

### Alarma «Temperatura»

La alarma de temperatura se activa en caso de registrarse en el compartimento de congelación una temperatura demasiado elevada (calor) y existir el peligro de que los alimentos congelados se descongelen.

El indicador de la temperatura, Fig. **2**/3, parpadea.

La alarma puede activarse, sin significar por ello ningún peligro de deterioro inmediato de los alimentos, en los casos siguientes:

- Al poner en marcha el aparato.
- Al introducir grandes cantidades de alimentos frescos en el compartimento de congelación.
- En caso de haber estado abierta la puerta del compartimento de congelación durante un periodo demasiado prolongado.

### Nota

No volver a congelar los alimentos que se hayan descongelado o empezado a descongelarse. Sólo se podrán volver a congelar tras asarlos, freírlos, hervirlos o preparar con ellos platos cocinados.

En este caso no se deberá agotar al máximo el tiempo de caducidad de los productos.

## Desactivar la alarma

Fig. 2

Pulsar la tecla de ajuste de la temperatura 1 para desactivar la alarma acústica.

## Capacidad útil

Las indicaciones sobre la capacidad útil de su aparato figuran en la placa del mismo. Fig. 10

## Aprovechar toda la capacidad de congelación del aparato

Para introducir la máxima cantidad de alimentos en el compartimento de congelación se pueden retirar del mismo los cajones y recipientes. De esta manera, los alimentos se pueden apilar directamente sobre la balda y el fondo del compartimento frigorífico.

### Nota

Evite el contacto directo de los alimentos con el panel posterior del aparato, de lo contrario la libre circulación del aire quedará afectada.

Los alimentos o envases podrían quedar adheridos al panel.

### Retirar elementos del aparato

Desplazar el cajón de congelación hacia el cuerpo del usuario hasta el tope, levantarlo por la parte frontal y retirarlo del aparato. Fig. 7

## Compartimento frigorífico

El compartimento frigorífico es el lugar ideal para guardar carne, embutido, pescado, productos lácteos, huevos y platos cocinados, así como pan, bollería y productos de repostería.

## Puntos a observar al guardar los alimentos

- Guarde preferentemente alimentos en estado fresco y en perfectas condiciones. De este modo conservarán su calidad y frescura durante más tiempo.
- En el caso de productos precocinados o alimentos envasados deberán observarse las fechas de caducidad o de consumo señaladas por el fabricante .
- Asimismo se aconseja envolver los alimentos bien o cubrirlos antes de introducirlos en el frigorífico a fin de que conserven su aroma, color y sabor. De este modo se evita, además, que puedan producirse transferencias de sabor de un alimento a otro o decoloraciones de las piezas de plástico en el compartimento frigorífico.
- Dejar enfriar los alimentos o bebidas calientes hasta una temperatura ambiente antes de introducirlos en el aparato.

### Nota

No obstruir ni bloquear con alimentos las aberturas de salida del aire a fin de permitir la libre circulación del mismo. Los alimentos colocados en las inmediaciones de las aberturas de salida del aire pueden resultar congelados como consecuencia del aire frío que sale por éstas.

## Prestar atención a las diferentes zonas de frío del frigorífico

En función de la circulación del aire en el interior del frigorífico, se crean en éste diferentes zonas de frío:

- La zona más fría está en la parte superior del compartimento frigorífico.

### Nota

Guardar los alimentos más delicados (por ejemplo pescado, embutido, carne) en la zona de más frío.

- La zona menos fría se encuentra en la parte inferior de la cara interior de la puerta y en el cajón para la verdura.

### Nota

Guardar, por ejemplo, en la zona menos fría el queso curado y la mantequilla. De esta manera el queso conservará su aroma y la mantequilla se podrá untar en el pan fácilmente.

## Cajón para la verdura

Fig. 11/9

Gracias a la elevada humedad del aire, las lechugas, espinacas, etc. permanecen frescas durante más tiempo. La verdura restante y la fruta, por su parte, deberán guardarse en un entorno con menor humedad del aire.

La humedad del aire en el cajón para la verdura depende de la cantidad de alimentos guardados en los mismos.

### Nota

Una excesiva humedad del aire puede dar lugar a la formación de gotas de agua y deteriorar así los alimentos.

---

## Compartimento de congelación

### El compartimento de congelación es adecuado

- para guardar productos ultracongelados,
- para preparar cubitos de hielo,
- para congelar alimentos frescos.

### Nota

¡Cerciorarse siempre de que la puerta del compartimento de congelación está cerrada correctamente! En caso de no estar bien cerrada la puerta, los alimentos se pueden descongelar. En el compartimento de congelación se produce una fuerte acumulación de escarcha. Además se produce un elevado consumo de energía eléctrica.

---

## Capacidad máxima de congelación

Las indicaciones relativas a la máxima capacidad de congelación en 24 horas se facilitan en la placa del aparato.

Fig. 10

## Condiciones para alcanzar la máxima capacidad de congelación

- Conectar la función de supercongelación antes de introducir los productos frescos en el congelador (véase el capítulo «Supercongelación»).
- Retirar los cajones del compartimento y apilar directamente los alimentos sobre la balda y el fondo del compartimento de congelación.
- Colocar preferentemente grandes cantidades de alimentos frescos en el compartimento superior. Dado que aquí se congelan de un modo particularmente rápido y cuidadoso.

---

## Congelar y guardar alimentos

### Puntos a tener en cuenta al comprar alimentos ultracongelados

- Prestar atención a que la envoltura del alimento o producto congelado no presente ningún tipo de daño.
- Verifique la fecha de caducidad de los alimentos. Cerciórese de que ésta no ha vencido.
- La indicación de la temperatura del congelador del establecimiento en donde adquiera los alimentos deberá señalar un valor mínimo de -18 °C.

- Al hacer la compra, recuerde que conviene adquirir los alimentos congelados en el último momento. Procure transportarlos directamente a casa envueltos en una bolsa isotérmica. Una vez en el hogar, deberá colocarlos inmediatamente en el compartimento de congelación.

### Prestar atención al colocar los alimentos

- Colocar preferentemente grandes cantidades de alimentos frescos en el compartimento superior. Dado que aquí se congelan de un modo particularmente rápido y cuidadoso.
- Colocar los alimentos distribuyéndolos uniformemente en los compartimentos o los cajones de congelación.

#### Nota

Los productos congelados que ya hubiera en el compartimento de congelación no deberán entrar en contacto con los alimentos frescos que se desean congelar. En caso necesario, recoger y apilar los alimentos congelados en otros cajones de congelación.

### Guardar los alimentos congelados

Cerciorarse de que el cajón de congelación esté introducido a tope en el aparato a fin de asegurar una circulación impecable del aire por el aparato.

## Congelar alimentos frescos

Si decide congelar usted mismo los alimentos, utilice únicamente alimentos frescos y en perfectas condiciones.

Blanquear (escaldar) las verduras antes de su congelación a fin de que su sabor, aroma o color no se deteriore, ni pierdan tampoco su valor nutritivo. Las berenjenas, los calabacines y espárragos no hay que escaldarlos.

Más detalles sobre este método podrán hallarse en cualquier libro o manual de cocina que trate los aspectos de la congelación de alimentos y en donde se describa el método del blanqueado.

### Nota

Procurar que los alimentos congelados que ya hubiera en el congelador no entren en contacto con los alimentos frescos que se desean congelar.

- Alimentos adecuados para la congelación:  
Pan y bollería, pescado y marisco, carne, caza, aves, verduras y hortalizas, frutas, hierbas aromáticas, huevos sin cáscara, productos lácteos tales como queso, mantequilla y requesón, platos cocinados y restos de comidas como por ejemplo sopas, potajes, carnes o pescados cocinados, platos de patatas, gratinados y platos dulces.
- Alimentos que no deben congelarse:  
Verduras que se consumen normalmente crudas, como por ejemplo lechugas o rabanitos, huevos en su cáscara, uvas, manzanas enteras, peras y melocotones, huevos duros, yogur, leche agria, nata fresca acidulada, crema fresca y mayonesa.

## Envasado de los alimentos

Envasar los alimentos herméticamente para que no se deshidraten o pierdan su sabor.

1. Introducir los alimentos en la envoltura prevista a dicho efecto.
2. Eliminar todo el aire que pudiera haber en el envase.
3. Cerrarlo herméticamente.
4. Marcar los envases, indicando su contenido y la fecha de congelación.

### Materiales apropiados para el envasado de los alimentos:

Láminas de plástico, bolsitas y láminas de polietileno, papel de aluminio, cajitas y envases específicos para la congelación de alimentos.

Estos productos pueden encontrarse en comercios especializados.

### Materiales no apropiados para el envasado de los alimentos:

Papel de envolver, papel de pergamino, celofán, bolsas de basura, bolsas de la compra usadas.

### Materiales apropiados para el cierre de los envases:

Gomitas, clips de plástico, bramante, cinta adhesiva incongelable, etc.

Las bolsitas o láminas de plástico de polietileno se pueden termosellar con una soldadora de plásticos.

## Calendario de congelación

El plazo de conservación varía en función del tipo del alimento congelado.



A una temperatura de  $-18\text{ }^{\circ}\text{C}$ :

- El pescado, el embutido y los platos cocinados, así como el pan y la bollería:  
hasta 6 meses
- El queso, las aves y la carne:  
hasta 8 meses
- La fruta y verdura:  
hasta 12 meses

---

## Supercongelación

Para que los alimentos conserven su valor nutritivo, vitaminas y buen aspecto hay que congelar el centro lo más rápidamente posible.

Con objeto de evitar que se produzca un aumento indeseado de la temperatura interior del aparato al colocar alimentos frescos en el compartimento de congelación, deberá activarse la función de supercongelación varias horas antes de introducir los alimentos en el aparato.

Normalmente basta con 4–6 horas.

Al estar activada esta función, el compresor funciona continuamente, alcanzándose en el interior del compartimento de congelación unas temperaturas muy bajas (gran frío).

En caso de desear aprovechar la máxima capacidad de congelación del aparato deberá conectarse la función «Supercongelación» 24 horas antes de introducir los alimentación frescos en el aparato.

Pequeñas cantidades de alimentos (hasta 2 kg) se pueden congelar sin necesidad de activar la supercongelación.

### Nota

Estando activada la función de supercongelación, el nivel sonoro del aparato puede aumentar.

### Activar y desactivar

Fig. 2

Pulsar la tecla de ajuste de la temperatura 1 repetidas veces hasta que se ilumine el piloto «super» 2.

La función de supercongelación se desactiva automáticamente pasadas aprox. 60 horas.

---

## Descongelar los alimentos

Según el tipo y la naturaleza de su uso, se puede elegir entre los siguientes procedimientos:

- Temperatura ambiente
- En el frigorífico
- En un horno eléctrico, con/sin calentador de aire
- Con horno microondas



### ¡Atención!

No volver a congelar los alimentos que se hayan descongelado o empezado a descongelarse. Sólo se podrán volver a congelar tras asarlos, freírlos, hervirlos o preparar con ellos platos cocinados.

En este caso no se deberá agotar al máximo el tiempo de caducidad de los productos.

## Equipamiento

La posición de las baldas y los estantes de las puertas se puede variar individualmente:

- Desplazar la bandeja hacia adelante, abatirla hacia abajo y extraerla inclinándola por uno de sus laterales. Fig. **6**
- Los estantes y soportes de la puerta, por su parte, se deberán levantar de su posición para extraerlos. Fig. **5**

## Equipos opcionales

(no disponible en todos los modelos)

### Compartimentos para guardar la mantequilla y el queso

Para abrir el compartimento de la mantequilla, presionar ligeramente en el centro de la trampilla.

Para limpiar el compartimento, alzarlo por abajo y extraerlo de su alojamiento.

### Acumuladores de frío

Los acumuladores de frío contribuyen a retardar la descongelación de los productos congelados en caso de corte o avería del suministro de corriente. El retardo más efectivo se logra colocando los acumuladores de frío en el compartimento superior, directamente sobre los alimentos.

Los acumuladores de frío se pueden extraer de su emplazamiento y usarlos para mantener alimentos frescos por breve tiempo, por ejemplo en una bolsa isotérmica.

### Cubitera

Fig. **8**

1. Llenar  $\frac{3}{4}$  partes de la cubitera con agua potable y colocarla en el compartimento de congelación.
2. Desprender la cubitera adherida sólo con ayuda de un objeto sin aristas, como por ejemplo el mango de una cuchara.
3. Para retirar los cubitos de hielo de la cubitera, colocar ésta brevemente debajo del chorro de agua del grifo o doblarla.

### Juego de recipientes para el desayuno

Fig. **9**

Los recipientes del juego para el desayuno se pueden retirar y llenar por separado.

## Adhesivo «OK»

(no disponible en todos los modelos)

Con el adhesivo «OK» puede comprobar si en el compartimento frigorífico se han alcanzado los rangos de temperatura seguros de +4 °C o menos recomendados para los alimentos. En caso de que el adhesivo no muestre «OK» habrá que ajustar de modo escalonado una temperatura más baja.

### Nota

Tras poner el aparato en marcha, éste puede necesitar hasta 12 horas para alcanzar la temperatura ajustada.



**Ajuste correcto**

## Desconexión y paro del aparato

### Desconectar el aparato

Extraer el enchufe del aparato de la toma de corriente o desactivar el fusible. El grupo frigorífico se desconecta.

### Apagar el aparato

En caso de largos períodos de inactividad del aparato:

1. Extraer el enchufe de conexión del aparato de la toma de corriente o desconectar el fusible de la instalación doméstica.
2. Limpiar el aparato.
3. Dejar la puerta abierta.

## Limpieza del aparato

### ¡Atención!

- No utilizar detergentes y disolventes que contengan arena, cloro o ácidos.
- No emplear esponjas abrasivas. En las superficies metálicas podría producirse corrosión.
- No lavar nunca las bandejas, compartimentos o estantes del aparato en el lavavajillas.  
¡Las piezas pueden deformarse!

**Téngase presente que el agua empleada en la limpieza del aparato no debe penetrar en las siguientes zonas:**

- Elementos de mando
- Iluminación
- Aberturas de ventilación
- Aberturas de la placa separadora

### Modo de proceder:

1. Extraer el enchufe de conexión del aparato de la toma de corriente o desconectar el fusible de la instalación doméstica.
2. Retirar los alimentos del aparato y guardarlos en el lugar más frío posible. Colocar sobre los alimentos los acumuladores de frío (caso de disponer de ellos).
3. Téngase presente que el agua empleada en la limpieza del aparato no debe penetrar en los elementos de mando ni entrar en contacto con la iluminación, las aberturas de ventilación ni las aberturas de la placa de separación.  
Limpiar el aparato con un paño suave, agua templada y un poco de lavavajillas manual con pH neutro.
4. Limpiar la junta de la puerta solo con agua clara y, a continuación, secarla bien con un paño.
5. Tras concluir la limpieza, conectar el aparato a la red eléctrica.
6. Colocar los alimentos congelados en el compartimento de congelación.

## Equipamiento

Los elementos variables del aparato se pueden extraer para su limpieza.

### Retirar los estantes de la puerta

Fig. 5

Levantarlos ligeramente y retirarlos de su emplazamiento.

### Retirar las bandejas de vidrio

Desplazar las baldas de vidrio hacia el usuario y retirarlas del aparato.

### Retirar los cajones

Fig. 7

Tirar del cajón hacia el cuerpo del usuario hasta el tope, levantarlo ligeramente por su parte frontal y retirarlo del aparato.

### Retirar el cajón de congelación

Fig. 7

Desplazar el cajón de congelación hacia el cuerpo del usuario hasta el tope, levantarlo por la parte frontal y retirarlo del aparato.

---

## Iluminación interior (LED)

Su aparato está equipado con una iluminación por diodos luminosos exenta de mantenimiento.

Las reparaciones de este tipo de iluminación sólo podrán ser realizadas por personal técnico del Servicio de Asistencia Técnica Oficial de la marca o autorizado oficialmente por el fabricante.

---

## Consejos prácticos para ahorrar energía eléctrica

- ¡Emplazar el aparato en una habitación seca y fresca, dotada de una buena ventilación! Recuerde además que el aparato no debe instalarse de forma que reciba directamente los rayos del sol, ni encontrarse tampoco próximo a focos activos de calor tales como cocinas, calefacciones, etc.
- No obstante, si esto último fuera inevitable, se habrá de proteger la unidad con un panel aislante adecuado.
- Dejar enfriar los alimentos o bebidas calientes hasta temperaturas ambientes antes de introducirlos en el aparato.
- Descongelar los productos congelados en el interior del compartimento frigorífico. De esta manera se puede aprovechar el frío desprendido por los mismos para la refrigeración de los restantes alimentos guardados.
- Mantener abierta la puerta del aparato el menos tiempo posible.
- Para conseguir el menor consumo de energía, colocar el aparato con una pequeña distancia lateral respecto a la pared.
- La disposición de los elementos y accesorios del aparato no influye en la absorción de energía.

## Ruidos de funcionamiento del aparato

### Ruidos de funcionamiento normales del aparato

#### Ruidos en forma de murmullos sordos

Los motores están trabajando (compresores, ventilador).

#### Ruidos en forma de gorgoteo

Se producen al penetrar el líquido refrigerante en los tubos delgados una vez que ha entrado en funcionamiento el compresor.

#### Ruidos en forma de clic

El motor, los interruptores o las electroválvulas se conectan/desconectan.

#### Se producen ruidos en forma de chasquidos

Se está realizando el desescarchado automático.

### Ruidos que se pueden evitar fácilmente

#### El aparato está colocado en posición desnivelada

Nivelar el aparato con ayuda de un nivel de burbuja. Calzarlo en caso necesario.

#### El aparato entra en contacto con muebles u otros objetos

Retirar el aparato de los muebles u otros aparatos con los que esté en contacto.

#### Los cajones o baldas oscilan o están agarrotados

Verificar los elementos desmontables y, en caso necesario, colocarlos en un nuevo emplazamiento.

#### Las botellas o recipientes entran en contacto mutuo

Separar algo las botellas y los recipientes.

## Pequeñas averías de fácil solución

Antes de avisar al Servicio de Asistencia Técnica:

Compruebe si la avería o fallo que usted ha constatado se encuentra recogida en los siguientes consejos y advertencias.

Tenga presente que los gastos del técnico no quedan cubiertos por las prestaciones del servicio de garantía.

Avería	Posible causa	Forma de subsanarla
La temperatura difiere fuertemente del valor ajustado.		<p>En algunos casos es posible que sea suficiente desconectar el aparato durante 5 minutos.</p> <p>Si la temperatura es demasiado elevada (calor), verifique al cabo de unas pocas horas si se ha producido una aproximación a la temperatura ajustada.</p> <p>Si la temperatura es demasiado baja (frío), verifique la temperatura nuevamente al día siguiente.</p>

Avería	Posible causa	Forma de subsanarla
<p>La señal acústica de aviso se activa.</p> <p>La pantalla de visualización de la temperatura parpadea. Fig. 2/3</p>	<p>Avería - la temperatura del compartimento de congelación es demasiado elevada (calor)!</p> <p>¡Existe peligro de descongelación de los alimentos.</p> <p>La puerta del aparato está abierta.</p>	<p>Para desactivar la alarma acústica, pulsar la tecla de ajuste de la temperatura, Fig. 2/1.</p> <p>Cerrar la puerta del aparato.</p>
	<p>Las aberturas de ventilación y aireación están obstruidas.</p>	<p>Cerciorarse de que las aberturas de ventilación y aireación no están obstruidas.</p>
	<p>Se ha introducido una cantidad excesiva de alimentos frescos en el compartimento de congelación.</p>	<p>No superar la máxima capacidad de congelación de alimentos frescos del aparato.</p>
		<p>Una vez que se ha subsanado la avería, el piloto de aviso de la temperatura deja de parpadear.</p>
<p>La temperatura en el interior del compartimento de congelación es demasiado elevada (calor).</p>	<p>La puerta del aparato se ha abierto con demasiada frecuencia.</p>	<p>No abrir la puerta del aparato innecesariamente.</p>
	<p>Las aberturas de ventilación y aireación están obstruidas.</p>	<p>Eliminar la causa de la obstrucción.</p>
	<p>Se ha introducido una gran cantidad de alimentos frescos.</p>	<p>No superar la máxima capacidad de congelación de alimentos frescos del aparato.</p>
<p>La iluminación no funciona.</p>	<p>La iluminación de diodos luminosos está defectuosa.</p>	<p>Véase el capítulo «Iluminación interior (LED)».</p>
	<p>La puerta del aparato ha permanecido abierta durante demasiado tiempo.</p> <p>La iluminación se desactiva al cabo de aproximadamente 10 minutos.</p>	<p>Tras abrir y cerrar la puerta, la iluminación del aparato vuelve a conectarse.</p>

Avería	Posible causa	Forma de subsanarla
Intensidad de iluminación reducida de los elementos de mando.	En caso de permanecer el aparato durante un cierto tiempo sin usar, la pantalla del cuadro de mandos conmuta al modo de ahorro energético.	Tan pronto como se hace uso del aparato, abriendo por ejemplo una puerta, la pantalla de visualización del cuadro de mandos recupera su iluminación normal.
No se ilumina ninguna pantalla ni ninguno de los pilotos de aviso.	Se ha producido un corte del suministro de corriente eléctrica; el fusible se ha fundido; el enchufe del aparato no está asentado correctamente en la toma de corriente.	Introducir el enchufe del aparato en la toma de corriente. Verificar si hay que corriente; verificar los fusibles.
El aparato no enfría; la pantalla de visualización de la temperatura y la iluminación interior están encendidas.	El modo de exposición está activado.	Pulsar la tecla de ajuste de la temperatura, fig. 2/1, durante 5 segundos hasta que se produzca una señal acústica de confirmación. Apagar y volver a encender el aparato comprobar si el aparato enfría.
La puerta del compartimento de congelación ha permanecido abierta durante un tiempo prolongado; no se alcanza la temperatura ajustada.	El evaporador (generador de frío) del sistema NoFrost presenta tal acumulación de hielo o escarcha, que no es capaz de realizar automáticamente el ciclo de desescarchado.	Para desescarchar el evaporador, retirar primero los alimentos de los cajones y gavetas de congelación y guardarlos, bien aislados, en un lugar lo más frío posible. Desconectar el aparato y retirarlo de la pared. Dejar la puerta abierta. Al cabo de 20 minutos comienza a correr el agua de descongelación hasta la bandeja de evaporación situada en la parte posterior del aparato. Con objeto de evitar en este caso que el agua de descongelación pueda rebosar en la bandeja de evacuación, recoger el agua de descongelación con una esponja. Cuando deje de acceder agua de descongelación a la bandeja de evaporación, el evaporador está desescarchado. Limpiar el interior del aparato. Volver a conectar el aparato.

---

## Servicio de asistencia técnica

La dirección y el número de teléfono del servicio de asistencia técnica más próximo a su domicilio los podrá localizar a través de la guía telefónica de su localidad o del directorio del servicio de asistencia técnica. Facilite al servicio de asistencia técnica el número de producto (E-Nr.) y el número de fabricación (FD-Nr.) del aparato.

Ambos números se encuentran en la placa de características del aparato.

Fig. 10

Rogamos evitar viajes innecesarios, indicando el número de producto y de fabricación. De este modo se evitan costes innecesarios.

## Solicitud de reparación y asesoramiento en caso de averías

Las señas de las delegaciones internacionales figuran en la lista adjunta de centros y delegaciones del Servicio de Asistencia Técnica Oficial.

E 902 145 150



---

## Instruções de segurança e de aviso

### Antes de colocar o aparelho em funcionamento

Deverá ler atentamente as instruções de serviço e de montagem! Delas constam informações importantes sobre instalação, utilização e manutenção do aparelho.

O fabricante não se responsabiliza, se não forem observadas as instruções e avisos constantes das instruções de serviço. Guarde toda a documentação para posterior utilização ou para outro possuidor.

### Segurança técnica

Nos tubos do circuito de refrigeração flui em pequenas quantidades um agente refrigerante (R600a) ecológico mas inflamável. Não prejudica a camada de ozono nem aumenta o efeito estufa. Em caso de fuga do agente refrigerante, este pode ser prejudicial para os olhos ou pode inflamar-se.

### Em caso de danos

- Manter o aparelho afastado de chamas ou de fontes de ignição,
- arejar bem o compartimento durante alguns minutos,
- desligar o aparelho e retirar a ficha da tomada,
- contactar os Serviços Técnicos.

Quanto mais agente de refrigeração existir num aparelho, maior tem que ser o espaço onde se encontra o aparelho. Em espaços muito pequenos e havendo uma fuga, pode formar-se uma mistura de gás/ar inflamável.

Por cada 8 gramas de agente de refrigeração, o espaço da instalação tem que ser, no mínimo, de 1 m<sup>3</sup>.

A quantidade de agente refrigerador do seu aparelho vem indicada na chapa de características, que se encontra no interior do aparelho.

Se o cabo eléctrico deste aparelho sofrer algum dano, o mesmo deve ser substituído pelo fabricante, pelos Serviços Técnicos ou por um técnico igualmente qualificado.

Instalações e reparações inadequadas podem acarretar perigos vários para o utilizador.

As reparações no aparelho só devem ser efectuadas pelo fabricante, pelos Serviços Técnicos ou por um técnico igualmente qualificado.

Só devem ser utilizadas peças originais do fabricante. Só com estas peças o fabricante pode garantir que elas satisfazem as exigências de segurança.

Uma extensão do cabo de ligação à rede só pode ser adquirida através dos Serviços Técnicos.

### Utilização

- Nunca utilizar aparelhos eléctricos dentro do aparelho (por ex. aquecedores, aparelhos eléctricos para fazer gelados, etc.). Perigo de explosão!
- Nunca descongelar nem limpar o aparelho com um aparelho de limpeza a vapor! O vapor pode atingir os componentes eléctricos e provocar um curto-circuito. Perigo de choque eléctrico!
- Não utilizar quaisquer objectos pontiagudos ou de arestas vivas para eliminar gelo simples ou em camadas. Poderá, com isso, danificar a tubagem do agente refrigerador. O agente refrigerador, ao libertar-se, pode incendiar-se ou provocar ferimentos nos olhos.
- Não guardar no aparelho produtos com gases propulsores (por ex. latas de spray) e produtos explosivos. Perigo de explosão!
- Não utilizar rodapés, gavetas, portas, etc. como estribos ou zonas de apoio.
- Para descongelar e limpar, desligar a ficha da tomada ou o fusível de segurança. Puxar pela ficha e não pelo cabo eléctrico.
- Álcool de elevada percentagem só pode ser guardado no aparelho, se em recipiente hermeticamente fechado e em posição vertical.

- Ter cuidado para não sujar as peças de plástico e o vedante da porta com óleo ou gordura. As peças de plástico e o vedante da porta podem, de contrário, tornar-se porosos.
- Nunca tapar ou obstruir as grelhas de ventilação do aparelho.
- **Evitar riscos para crianças e pessoas susceptíveis:**  
Susceptíveis a riscos estão as crianças e as pessoas com limitações físicas, psíquicas ou mentais, bem como pessoas que não tenham conhecimentos suficientes sobre o comando seguro do aparelho.  
Certifique-se de que crianças e pessoas susceptíveis compreenderam os riscos existentes.  
Uma pessoa responsável pela segurança deve instruir e supervisionar crianças e pessoas susceptíveis a riscos.

Só permitir a utilização do aparelho a crianças com mais de 8 anos.

Supervisionar as crianças em caso de trabalhos de limpeza e manutenção.

Nunca deixe que crianças brinquem com o aparelho.

- Não guardar na zona de congelação líquidos em garrafas ou latas (especialmente bebidas gaseificadas). As garrafas e as latas podem rebentar!
- Nunca levar imediatamente à boca alimentos congelados e acabados de retirar da zona de congelação.  
Perigo de queimaduras provocadas pelo frio!
- Deverá evitar o contacto prolongado das mãos com os alimentos congelados, o gelo ou com a tubagem do evaporador, etc.  
Perigo de queimaduras provocadas pelo frio!

## **Crianças em casa**

- Não deixar a embalagem e seus componentes ao alcance de crianças. Perigo de asfixia provocado por cartões dobráveis e películas!
- O aparelho não é um brinquedo para crianças!
- No caso de aparelhos com fechadura:  
Guardar a chave fora do alcance das crianças!

## **Determinações gerais**

O aparelho destina-se

- à refrigeração e congelação de alimentos,
- à preparação de gelo.

Este aparelho está preparado para utilização doméstica em casas particulares e para o ambiente doméstico.

O aparelho está protegido contra interferências, de acordo com a directiva UE 2004/108/EC.

O circuito de frio foi testado quanto à sua estanquidade.

Este produto corresponde às determinações sobre segurança em vigor para aparelhos eléctricos (EN 60335-2-24).

O aparelho foi concebido para ser utilizado até a uma altitude de 2000 metros acima do nível do mar, no máximo.

# Instruções sobre reciclagem

## Reciclagem da embalagem

A embalagem protege o seu aparelho de danos no transporte. Os materiais utilizados não são poluentes e são reutilizáveis. Proceda à reciclagem da embalagem de forma compatível com o meio ambiente.

Junto do seu Agente ou dos Serviços Municipalizados poderá informar-se sobre os procedimentos actuais de reciclagem.

## Reciclagem dos aparelhos usados

Os aparelhos antigos não são lixo sem qualquer valor! Através duma reciclagem compatível com o meio ambiente, podem ser recuperadas matérias primas valiosas.



Este aparelho está marcado em conformidade com a Directiva 2012/19/UE relativa aos resíduos de equipamentos eléctricos e electrónicos (waste electrical and electronic equipment - WEEE).

A directiva estabelece o quadro para a criação de um sistema de recolha e valorização dos equipamentos usados válido em todos os Estados Membros da União Europeia.

## Aviso

Em aparelhos fora de serviço

1. Desligar a ficha da tomada.
2. Cortar o cabo eléctrico e afastá-lo do aparelho com a respectiva ficha.
3. Não retirar as prateleiras e os recipientes, para evitar que as crianças trepem com a ajuda destes.
4. Não deixar que as crianças brinquem com o aparelho fora de serviço. Perigo de asfixia!

Os aparelhos de frio contêm agente refrigerador e, no isolamento, gases. O agente refrigerador e os gases devem ser eliminados correctamente. Ter cuidado para não danificar a tubagem do agente refrigerador até à sua reciclagem correcta.

## O fornecimento inclui

Depois de desembulhar o aparelho, há que verificar todas as peças quanto eventuais danos de transporte.

Para reclamações, dirija-se ao Agente, onde comprou o aparelho ou à nossa Assistência Técnica.

O fornecimento é constituído pelas seguintes peças:

- Aparelho Solo
- Equipamento (dependente do modelo)
- Saco com material para a montagem
- Instruções de serviço
- Instruções de montagem
- Folheto sobre Assistência Técnica
- Anexo sobre garantia
- Informações sobre consumo de energia e ruídos

## Local da instalação

Como local de instalação, recomenda-se um local seco e com boa ventilação. O local de instalação não deve sofrer a irradiação directa dos raios solares, nem estar próximo de uma fonte de calor, como fogão, corpo de aquecimento etc. Se a instalação junto de uma fonte de calor for inevitável, utilizar uma placa de isolamento adequada ou manter as seguintes distâncias mínimas em relação à fonte de calor:

- Em relação a fogões eléctricos e a gás 3 cm.
- Em relação a fogões a óleo ou a carvão 30 cm.

O pavimento no local da instalação não pode ceder, se necessário, reforçá-lo. Compensar as eventuais irregularidades do chão com calços.

## Distância em relação à parede

Fig. 3

É necessário manter uma distância lateral do aparelho em relação à parede. Apesar disso, os recipientes e as prateleiras são totalmente extensíveis.

## Ter em atenção a temperatura ambiente e a ventilação

### Temperatura ambiente

O aparelho foi concebido para uma determinada classe climática. Dependendo da classe climática, o aparelho pode funcionar com as seguintes temperaturas ambiente.

A classe climática encontra-se na chapa de características, Fig. 10.

Classe climática	Temperatura ambiente permitida
SN	+10 °C até 32 °C
N	+16 °C até 32 °C
ST	+16 °C até 38 °C
T	+16 °C até 43 °C

### Indicação

O aparelho está completamente operacional dentro dos limites da temperatura ambiente da classe climática indicada. Se um aparelho da classe climática SN for operado a temperaturas ambientes mais baixas, podem ser excluídos danos no mesmo até uma temperatura de +5 °C.

## Ventilação

Fig. 4

O ar aquece na parede traseira e nas paredes laterais do aparelho. O ar aquecido tem que poder ser expelido sem impedimentos. De contrário, a máquina de frio tem que trabalhar mais. Isto aumentará o consumo de energia. Por isso: Não tapar nem obstruir as aberturas de ventilação!

---

## Ligar o aparelho

Depois do aparelho estar instalado, dever-se-á esperar, pelo menos, 1 hora, antes de pôr o aparelho a funcionar. Durante o transporte, pode acontecer que o óleo existente no compressor se tenha infiltrado no sistema de frio.

Antes da primeira colocação em funcionamento, deverá limpar o interior do aparelho (ver «Limpeza do aparelho»).

## Ligação eléctrica

A tomada deve situar-se junto do aparelho e ficar facilmente acessível, depois da instalação do aparelho.

O aparelho corresponde à classe de protecção I. Ligar o aparelho a uma tomada de corrente alterna de 220–240 V/50 Hz instalada de acordo com as normas e com fio de terra. A tomada de corrente tem que estar protegida por um fusível de 10 até 16 A.

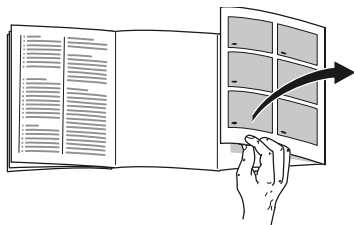
No caso de aparelhos, que vão funcionar em países fora da Europa, há que verificar, se a tensão e o tipo de energia indicados coincidem com os valores da sua instalação doméstica. Estas indicações constam da placa de características, Fig. 10

### Aviso

O aparelho não deve, de forma alguma, ser ligado a uma tomada electrónica de poupança de energia.

Para utilização dos nossos aparelhos podem ser usados conversores de condução de rede e de condução sinusoidal. Conversores condutores de rede são utilizados em instalações fotovoltaicas, que são directamente ligadas à rede eléctrica pública. Em caso de soluções em forma de ilha (por ex. no caso de barcos ou de cabanas de montanha), que não dispõem de qualquer ligação à rede pública, devem ser utilizados conversores de condução sinusoidal.

## Familiarização com o aparelho



Favor desdobrar a última página com as ilustrações. Estas instruções de serviço aplicam-se a vários modelos.

O equipamento dos vários modelos pode variar.

São, por isso, possíveis diferenças nas imagens.

Fig. 1

- A Zona de refrigeração
- B Zona de congelação

- 1-4 Elementos de comando
- 5 Prateleira para frascos
- 6 Prateleira para garrafas grandes
- 7 Iluminação
- 8 Regulador de temperatura
- 9 Gaveta de legumes
- 10 Tabuleiro de congelação
- 11 Gaveta de congelados (pequena)

## Elementos de comando

Fig. 2

- 1 **Tecla de regulação de temperatura**  
Com esta tecla, é regulada a temperatura pretendida.
- 2 **Indicação «super» (zona de congelação)**  
Ela só fica iluminada, se a supercongelação estiver a funcionar.
- 3 **Indicadores de temperatura zona de congelação**  
Os dígitos junto à barra luminosa correspondem às temperaturas da zona de congelação em °C.
- 4 **Indicação «eco mode»**  
É realçada quando o modo eco está ligado.

## Ligar o aparelho

Figura 2

1. Introduzir a ficha na tomada.
2. O aviso sonoro soa. A indicação de temperatura 3 está a piscar.
3. Premir a tecla de regulação de temperatura 1. O aviso sonoro desliga-se.

Se a zona de congelação tiver atingido a temperatura regulada, a indicação de temperatura 3 fica acesa.

Recomendam-se as seguintes regulações de fábrica:

- Zona de refrigeração: regulação média
- Zona de congelação: -18 °C

Conserve alimentos delicados na zona de refrigeração.



## Indicações sobre funcionamento

- Depois do aparelho ligado, pode demorar horas até que as temperaturas reguladas sejam atingidas.
- Graças ao sistema NoFrost totalmente automático, não há formação de gelo na zona de congelação. Deixa, assim, de ser necessária a sua descongelação.
- As áreas frontais do exterior do aparelho ficam parcial e ligeiramente aquecidas, o que impede a formação de condensação na zona do vedante da porta.
- Se não conseguir abrir a porta da zona de congelação, imediatamente após a ter fechado, deverá aguardar um momento até que seja compensado o vácuo formado entretanto.

Com uma temperatura ambiente inferior a 16 °C, regular o aparelho para uma temperatura ligeiramente mais quente. Com uma temperatura ambiente superior a 32 °C, regular o aparelho para uma temperatura ligeiramente mais fria.

Seleccionar uma regulação muito fria apenas temporariamente, no caso de:

- abertura frequente da porta,
- colocação de grande quantidade de alimentos na zona de refrigeração.

## Zona de congelação

A temperatura é regulável de -18 °C a -24 °C.

Premir a tecla de regulação de temperatura 1 tantas vezes até que fique regulada a temperatura pretendida para a zona de congelação.

O valor regulado em último lugar fica memorizado. A temperatura regulada é mostrada na indicação de temperatura 3.

## Regular a temperatura

### Zona de refrigeração

Rodar o regulador de temperatura, fig. 1/8, para a posição pretendida.

Recomendamos a regulação na marcação.

Ao mudar a regulação no sentido dos ponteiros do relógio, as temperaturas na zona de refrigeração tornam-se mais frias.

### «eco»

Com a função «eco», poderá comutar para o funcionamento com economia de energia.

O aparelho regula-se, automaticamente, para as seguintes temperaturas:

- Zona de congelação: - 16 °C

### Ligar a função «eco»

Premir a tecla de regulação de temperatura 1 tantas vezes até que fique realçada a indicação «eco».

## Funções de alarme

Fig. 2

### Alarme da porta

O alarme da porta (som contínuo) dispara, se a porta do aparelho estiver aberta por tempo superior a um minuto. La alarma acústica se desactiva cerrando la puerta.

### Alarme de temperatura

O alarme de temperatura dispara, quando a temperatura está demasiado alta na zona de congelação e os alimentos correrem em perigo.

A indicação de temperatura, Fig. 2/3, está a piscar.

O alarme pode disparar sem perigo para os alimentos:

- na colocação do aparelho em funcionamento,
- quando se coloca grande quantidade de alimentos frescos,
- no caso de porta da zona de congelação aberta durante demasiado tempo.

### Indicação

Não voltar a congelar alimentos descongelados ou que iniciaram a descongelação. Só depois de cozinhados, é que estes alimentos podem voltar a ser congelados.

Não utilizar mais o prazo máximo de conservação.

### Desligar o alarme

Fig. 2

Premir a tecla de regulação de temperatura 1, para desligar o aviso sonoro.

## Capacidade útil

As indicações sobre capacidade útil estão indicadas na placa de características do seu aparelho. Fig. 10

### Aproveitar totalmente a capacidade de congelação

Para guardar a quantidade máxima possível de alimentos para congelação, pode remover as gavetas. Pode empilhar os alimentos directamente sobre a prateleira e a base da zona de congelação.

### Indicação

Evitar o contacto entre os alimentos e a parede do fundo. A circulação de ar ficará, assim, prejudicada.

Os alimentos ou as embalagens podem congelar na parede do fundo.

### Retirar os elementos de equipamento

Puxar todas as gavetas de congelados até prender, elevar à frente e retirar.

Fig. 7

## Zona de refrigeração

A zona de refrigeração é o local ideal para a conservação de carne, enchidos, peixe, lacticínios, ovos, refeições prontas e produtos de pastelaria.

### Ter em atenção ao colocar alimentos

- Conservar alimentos frescos e em boas condições. Assim, a qualidade e a frescura são conservadas por mais tempo.

- No caso de produtos prontos e de artigos refrigerados, deve ser observada a data mínima de validade indicada pelo fabricante.
- Para manter o aroma, a cor e a frescura, os alimentos devem ser bem embalados ou tapados. Assim evitam-se a transmissão de sabores e as mudanças de cor das peças de plástico na zona de refrigeração.
- Deixar arrefecer alimentos e bebidas, antes de os arrumar no aparelho.

### Indicação

Não bloquear as aberturas de ventilação na zona de refrigeração com alimentos, para não prejudicar a circulação de ar. Alimentos colocados à frente das aberturas de ventilação podem congelar devido à saída de ar frio.

### Ter em atenção as zonas de frio dentro da zona de refrigeração

Devido à circulação de ar dentro da zona de refrigeração, surgem diferentes zonas de frio:

- A zona mais fria situa-se na parte superior da zona de refrigeração.

#### Indicação

Na zona mais fria, poderá conservar alimentos sensíveis, (por ex. peixe, carnes frias, carne).

- A zona mais quente situa-se na parte inferior da porta e na gaveta de legumes.

#### Indicação

Na zona mais quente, poderá guardar, por exemplo, queijo e manteiga. O queijo conserva assim o seu aroma e a manteiga fica fácil para barrar.

## Gaveta de legumes

Fig. 1/9

Com humidade do ar elevada os legumes de folha mantêm-se frescos durante mais tempo. Legumes e frutos devem ser conservados com uma humidade do ar ligeiramente mais baixa. A humidade do ar na gaveta de legumes está dependente da quantidade de alimentos guardados.

### Indicação

Uma humidade do ar demasiado elevada pode provocar gotas de água e, devido a isso, putrefação.

---

## Zona de congelação

### Utilização da zona de congelação

- Para a conservação de alimentos ultracongelados.
- Para produção de cubos de gelo.
- Para congelação de alimentos.

### Indicação

É importante verificar, se a porta da zona de congelação fica bem fechada. Com a porta aberta, os alimentos descongelam. O compartimento de congelação forma muito gelo. Além disso: Verifica-se um desperdício de energia, devido ao seu consumo elevado!

---

## Máx. capacidade de congelação

Os dados sobre a capacidade máxima de congelação em 24 horas podem ser encontrados na chapa de características. Fig. 10

### Requerimentos para a capacidade máx. de congelação

- Activar a supercongelação, antes da colocação dos produtos frescos (ver capítulo «Supercongelação»).
- Remover as gavetas; empilhar os alimentos directamente sobre a prateleira e na base da zona de congelação.
- Maior quantidade de alimentos deve, de preferência, ser congelada na gaveta superior. Aí, os alimentos serão congelados de forma especialmente rápida e, conseqüentemente, mais cuidadosa.

---

## Congelação e conservação

### Compra de alimentos ultracongelados

- A embalagem não deve estar danificada.
- Dar atenção à data de validade.
- A temperatura na arca congeladora da loja deve ser de -18 °C ou inferior.
- Se possível, transportar os alimentos ultracongelados num saco térmico e arrumá-los rapidamente na zona de congelação.

### Ao arrumar alimentos, ter atenção

- Maior quantidade de alimentos deve, de preferência, ser congelada na prateleira superior. Aí, os alimentos serão congelados de forma especialmente rápida e, conseqüentemente, mais cuidadosa.
- Colocar os alimentos com a sua maior superfície assente sobre as prateleiras ou nas gavetas de congelados.

#### Indicação

Alimentos já congelados não devem entrar em contacto com os alimentos frescos, na fase de congelação. Se for necessário, transfira os alimentos já completamente congelados para as outras gavetas de congelados.

### Conservação de alimentos congelados

Inserir as gavetas de congelados até ao encosto para garantir uma correcta circulação de ar.

---

## Congelação de alimentos frescos

Para congelação, deverá utilizar sempre alimentos frescos e em perfeito estado.

Para que o valor nutricional, o aroma e a cor se mantenham o melhor possível, os legumes devem ser branqueados, antes da sua congelação. No caso de beringelas, pimentos, courgetes e espargos não é necessário o branqueamento.

Nas livrarias poderá encontrar literatura sobre congelação e branqueamento.

## Indicação

Cuidado para que os alimentos a congelar não entrem em contactos com os alimentos já congelados.

- Alimentos adequados para congelação:  
Bolos, peixe e frutos do mar, carne, caça, aves, legumes, fruta, ervas aromáticas, ovos sem casca, lacticínios, como queijo, manteiga e requeijão, refeições prontas e restos de comida, como sopas, guisados, peixe e carne cozinhados, refeições com batata, soufflés e doces.
- Alimentos não adequados para congelação:  
Legumes habitualmente consumidos crus, como saladas de folha ou rabanetes, ovos com casca, uvas, maçãs inteiras, peras e pêssegos, ovos bem cozidos, iogurt, leite gordo, natas azedas, crème fraîche e maionese.

## Embalagem dos alimentos congelados

Embarcar os alimentos hermeticamente, para que não percam o sabor nem sequem.

1. Introduzir os alimentos na embalagem.
2. Expelir o ar para o exterior.
3. Fechar a embalagem hermeticamente.
4. Etiquetar a embalagem com o conteúdo e a data de congelação.

### Material adequado para embalagem:

Película de plástico, manga de polietileno, folha de alumínio, caixas próprias para congelação. Estes produtos podem ser encontrados no comércio especializado.

### Material não adequado para embalagem:

Papel de embrulho, papel de pergaminho, celofane, sacos do lixo e sacos de compras usados.

### Adequado para fechar:

Elásticos, clips de plástico, fios, fita adesiva resistente ao frio, entre outros.

Sacos e mangas de polietileno podem ser fechados com um aparelho de selagem de sacos.

## Prazo de validade dos alimentos congelados

O prazo de validade depende do tipo de alimentos.

Com uma temperatura de  $-18\text{ }^{\circ}\text{C}$ :

- Peixe, charcutaria, refeições prontas, bolos:  
até 6 meses
- Queijo, aves, carne:  
até 8 meses
- Legumes, fruta:  
até 12 meses

---

## Supercongelação

Os alimentos devem congelar até ao núcleo o mais rapidamente possível, para que conservem vitaminas, valores nutritivos, aspecto e sabor.

Ligue a supercongelação algumas horas antes de inserir os alimentos no aparelho, para evitar uma subida indesejada da temperatura.

Em geral, são suficientes 4–6 horas antes.

Depois de ligado, o aparelho trabalha continuamente e na zona de congelação é atingida uma temperatura muito baixa.

Se tiver que ser utilizada a capacidade máxima de congelação, a supercongelação deve ser activada 24 horas antes da colocação dos produtos frescos.

Pequenas quantidades de alimentos (até 2 kg) podem ser congeladas, sem supercongelação.

### Indicação

Se a supercongelação estiver ligada, os ruídos de funcionamento podem ser mais elevados.

### Ligar e desligar

Fig. 2

Premir a tecla de regulação 1 de regulação de temperatura tantas vezes até que fique iluminada a indicação super 2.

A Supercongelação desliga automaticamente, após 2½ dias.

## Descongelação dos alimentos

Dependendo do tipo e da fim a que se destina o alimento, podem ser escolhidas as seguintes possibilidades:

- à temperatura ambiente
- no frigorífico
- no forno eléctrico, com/sem ventilação de ar quente
- no micro-ondas

### Atenção

Não voltar a congelar alimentos descongelados ou que iniciaram a descongelação. Só depois de cozinhados, é que estes alimentos podem voltar a ser congelados.

Não utilizar mais o prazo máximo de conservação dos alimentos.

## Equipamento

As prateleiras interiores e as prateleiras da porta podem ser mudadas de posição, se necessário:

- Puxar a prateleira para a frente, rebaixar e deslocá-la lateralmente inclinada para fora. Fig. 6
- Elevar e retirar as prateleiras e suportes da porta. Fig. 5

### Equipamento especial

(não existente em todos os modelos)

#### Compartimento para queijo e manteiga

Através de uma ligeira pressão no centro da tampa do compartimento da manteiga, este abre-se.

Para limpar o compartimento, levantá-lo suavemente pela parte de baixo e retirá-lo.

#### Acumulador de frio

Em caso de falha de energia ou de anomalia, o acumulador de frio retarda o aquecimento dos alimentos guardados. O tempo máximo de conservação é alcançado, se o acumulador de frio for colocado directamente sobre os alimentos na gaveta superior.

O acumulador de frio pode, também, ser retirado para a manutenção temporária de frio de alimentos, por ex. numa mala térmica.

### Cuvete de gelo

Fig. 8

1. Encher a cuvette do gelo até  $\frac{3}{4}$  com água potável e colocá-la na zona de congelação.
2. Se a cuvette estiver agarrada, utilizar apenas um objecto rombo para a soltar (cabo de uma colher).
3. Para soltar os cubos de gelo, colocar a cuvette sob água corrente e trocê-la ligeiramente.

### Conjunto de pequeno-almoço

Fig. 9

Os recipientes do conjunto de pequeno-almoço podem ser removidos e utilizados individualmente.

## Autocolante «OK»

(não existente em todos os modelos)

Com o autocolante «OK» pode verificar se no compartimento de refrigeração foram atingidas as gamas de temperatura seguras recomendadas para os alimentos de +4 °C ou menos. Se o autocolante não indicar «OK», reduzir gradualmente a temperatura.

### Indicação

Após a colocação do aparelho em funcionamento, pode demorar até 12 horas para a temperatura ser alcançada.



**Regulação correta**

## Desligar e desactivar o aparelho

### Desligar o aparelho

Desligar a ficha da tomada ou os fusíveis.

A máquina de frio desliga.

### Desativar o aparelho

Se o aparelho não for utilizado por um longo período de tempo:

1. Retirar a ficha da tomada ou desligar o disjuntor.
2. Limpe o aparelho.
3. Deixar a porta do aparelho aberta.

## Limpeza do aparelho



### Atenção

- Não utilizar quaisquer produtos de limpeza e solventes com teor abrasivo, de cloro ou ácidos.
- Não utilizar esponjas abrasivas ou ásperas.  
Nas superfícies metálicas poderia formar-se corrosão.
- Não lavar prateleiras nem recipientes na máquina de lavar loiça.  
As peças podem ficar deformadas.

### A água de limpeza não pode chegar às seguintes áreas:

- Elementos de comando
- Iluminação
- Aberturas de ventilação
- Aberturas na placa divisória

## Proceda do seguinte modo:

1. Retirar a ficha da tomada ou desligar o disjuntor.
2. Retirar os alimentos congelados e colocá-los em local fresco. Colocar o acumulador de frio (se existente) sobre os alimentos.
3. A água da limpeza não deve atingir os elementos de comando, a iluminação, as aberturas de ventilação, nem as aberturas da placa divisória.

Limpar o aparelho com um pano macio, água morna e um produto de limpeza neutro.

4. Limpar o vedante da porta só com água limpa e depois secar bem.
5. Depois da limpeza, voltar a ligar o aparelho.
6. Voltar a colocar os alimentos congelados.

## Equipamento

Para limpeza, todos os componentes variáveis do aparelho podem ser retirados.

### Retirar as prateleiras da porta

Fig. 5

Elevar e retirar as prateleiras.

### Retirar as prateleiras de vidro

Puxar as prateleiras de vidro para a frente e retirá-las.

### Retirar os recipientes

Fig. 7

Deslocar os recipientes para fora até prender, elevar à frente a retirar.

### Retirar as gavetas de congelados

Fig. 7

Puxar todas as gavetas de congelados até prender, elevar à frente e retirar.

## Iluminação (LED)

O seu aparelho está equipado com uma iluminação LED que não carece de manutenção.

Reparações neste tipo de iluminação só devem ser executadas pelos nossos Serviços Técnicos ou por técnicos especializados devidamente autorizados.

## Como poupar energia

- Instalar o aparelho em local seco e arejado! O aparelho não deve estar directamente sujeito à acção dos raios solares, nem próximo duma fonte de calor (por ex. radiadores, fogão).  
Se necessário, utilizar uma placa isoladora.
- Deixar arrefecer alimentos e bebidas, antes de os arrumar no aparelho.
- Para a descongelação, coloque os alimentos congelados na zona de refrigeração e aproveite o frio dos alimentos congelados para a refrigeração dos alimentos.
- Abrir a porta do aparelho o mínimo tempo possível.
- Para alcançar um consumo mínimo de energia: manter uma pequena distância lateral em relação à parede.
- A disposição dos elementos do equipamento não tem influência sobre o consumo energético do aparelho.



---

## Ruídos de funcionamento

### Ruídos absolutamente normais

#### Zumbido

Os motores trabalham (por ex. agregados de frio, ventilador).

#### Ruídos semelhantes a água a borbulhar ou sus surros

O agente de refrigeração está a circular através dos tubos.

#### Cliques

Motor, interruptor ou válvulas magnéticas ligam/desligam.

#### Estalos

Está em curso a descongelação automática.

## Evitar ruídos

### O aparelho está desnivelado

Favor nivelar o aparelho com a ajuda de um nível de bolha dear. Utilizar, para isso, os pés de enroscar ou colocar qualquer coisa por baixo.

### O aparelho está encostado

Favor afastar o aparelho dos móveis ou aparelhos vizinhos.

### Recipientes e prateleiras abanam ou estão presos

Verificar as peças removíveis e voltar a colocá-las no lugar.

### Garrafas ou outros recipientes tocam-se

Afastar, ligeiramente, as garrafas e recipientes uns dos outros.

---

## Eliminação de pequenas anomalias

Antes de pedir a intervenção dos Serviços Técnicos:

Deverá verificar, se você mesmo não poderá eliminar a anomalia, com a ajuda das indicações seguintes.

O cliente terá sempre que suportar os custos do nosso técnico, mesmo durante o período de garantia!

Anomalia	Causa possível	Ajuda
A temperatura difere bastante da temperatura regulada.		Para alguns casos, basta desligar o aparelho durante 5 minutos. Se a temperatura estiver demasiado alta, verificar após algumas horas, se houve uma aproximação em relação à temperatura regulada. Se a temperatura estiver demasiado baixa, voltar a verificar a temperatura no dia seguinte.

---

<b>Anomalia</b>	<b>Causa possível</b>	<b>Ajuda</b>
O aviso sonoro soa. A indicação de temperatura está a piscar. Fig. 2/3	Anomalia - na zona de congelação está demasiado quente!	Para desligar o aviso acústico, premir a tecla de regulação de temperatura, Fig. 2/1.
	Perigo para os alimentos congelados.	
	A porta do aparelho está aberta.	Fechar a porta do aparelho.
	As aberturas para ventilação estão tapadas.	Verificar a ventilação.
	Foram colocados demasiados alimentos de uma vez para congelar.	Não exceder a capacidade máxima de congelação.
		Depois de a anomalia ter sido eliminada, o indicador de temperatura deixa de piscar.
A temperatura na zona de congelação está demasiado elevada.	Maior frequência na abertura da porta do aparelho.	Não abrir a porta sem necessidade.
	As aberturas de ventilação estão tapadas.	Afastar os obstáculos.
	Congelação de maior quantidade de alimentos frescos.	Não ultrapassar a capacidade máxima de congelação.
A iluminação não está a funcionar.	A iluminação LED está avariada.	Ver capítulo «Iluminação (LED)».
	A porta esteve aberta demasiado tempo. A iluminação desliga passados ca. de 10 minutos.	Depois de fechar e abrir a porta, a iluminação volta a ligar.
Luminosidade reduzida dos elementos de comando.	Se o aparelho não for manipulado durante algum tempo, a indicação do painel de comandos muda para o modo de poupança de energia.	Logo que o aparelho volte a ser utilizado, por ex. abertura de uma porta, o indicador muda, de novo, para a iluminação normal.
Nenhuma indicação está iluminada.	Falha de energia; os fusíveis dispararam; a ficha não está bem ligada na tomada.	Ligar a ficha à tomada. Verificar, se há corrente na instalação doméstica, controlar o fusível.

Anomalia	Causa possível	Ajuda
O aparelho não refrigera, o visor da temperatura e a iluminação acendem.	O modo de exposição está ligado.	Manter premida a tecla de regulação de temperatura, figura <b>2</b> /1, durante 5 segundos, até se ouvir um som de confirmação. Desligar e voltar a ligar o aparelho e verificar se o mesmo refrigera.
A porta do congelador esteve aberta durante muito tempo. A temperatura não é atingida.	O evaporador (gerador de frio) no sistema «NoFrost» tem muito gelo acumulado, o que não permite a descongelação automática.	Para descongelar o evaporador, retirar os alimentos congelados com as gavetas e guardá-los bem isolados num local fresco. Desligar o aparelho e afastá-lo da parede. Deixar a porta do aparelho aberta. Passados ca de 20 minutos, a água da descongelação começa a correr para a taça de evaporação, na parte de trás do aparelho. Para se evitar um derrame para fora da taça de evaporação, recolher a água da descongelação com uma esponja. E se já não correr água da descongelação para a tina de evaporação, isso significa que o evaporador está descongelado. Limpar o interior do aparelho. Voltar a colocar o aparelho em funcionamento.

## Assistência Técnica

Na lista telefónica ou no índice de Postos de Assistência que acompanha o aparelho, encontrará o Posto de Assistência Técnica da sua zona de residência. Por favor, indique aos Serviços Técnicos o número de produto (E-Nr.) e o número de fabrico (FD-Nr.) do seu aparelho.

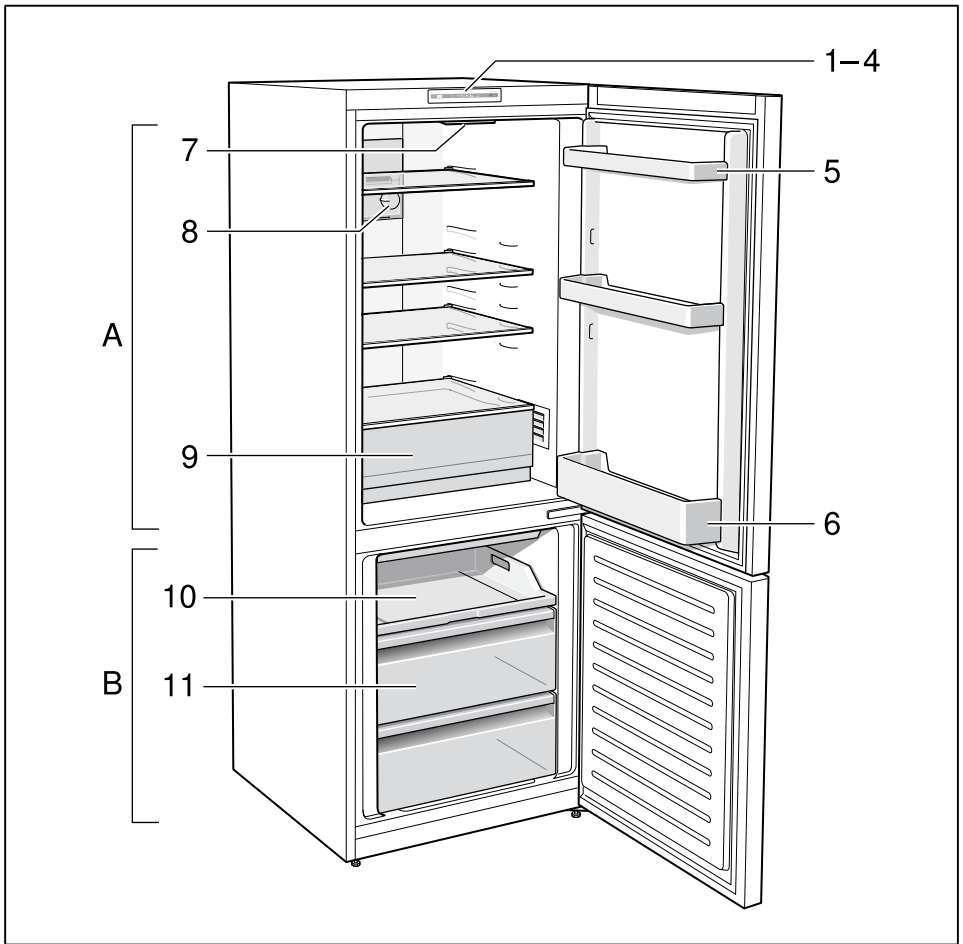
Pode encontrar estas indicações na chapa de características. Fig. **10**

Indicando o número de produto e o número de fabrico, evitará deslocações desnecessárias. Assim, irá evitar custos adicionais.

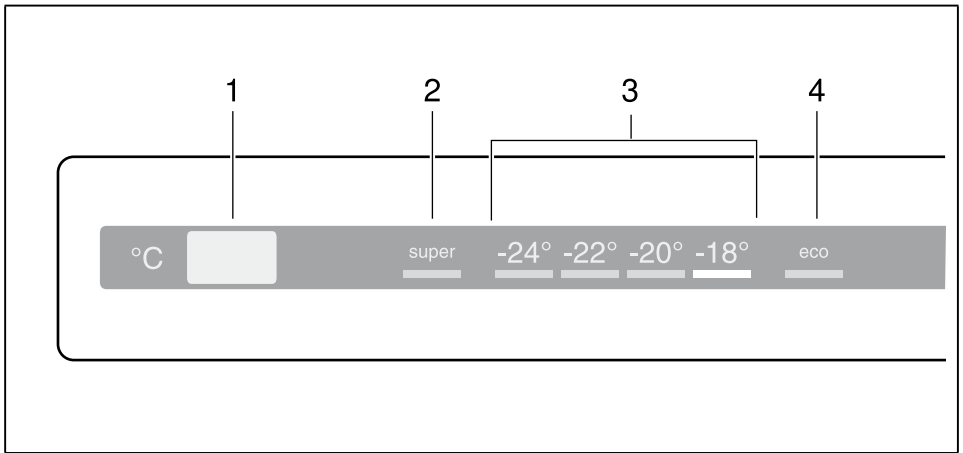
## Ordem de reparação e apoio em caso de anomalias

Os dados para contacto com todos os países encontram-se no índice dos Serviços Técnicos anexo.

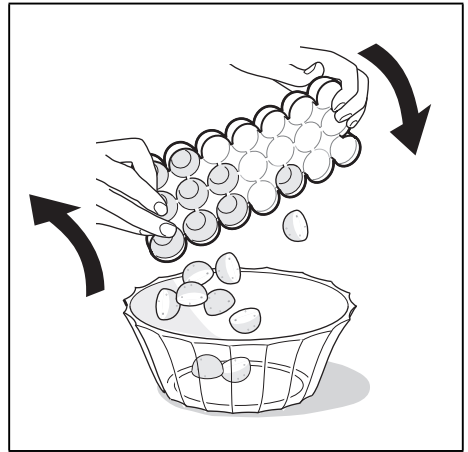
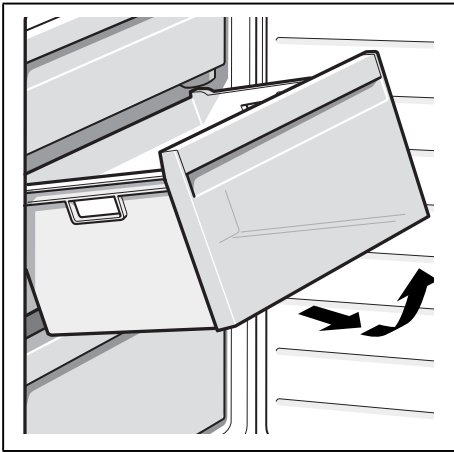
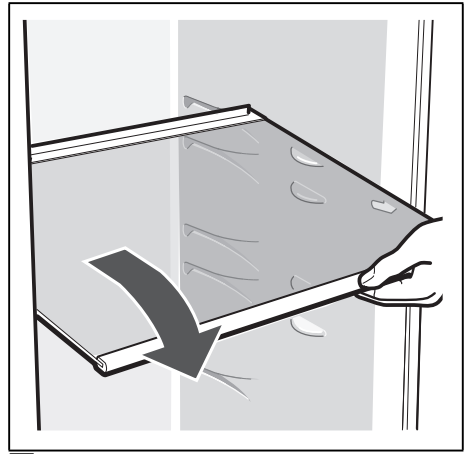
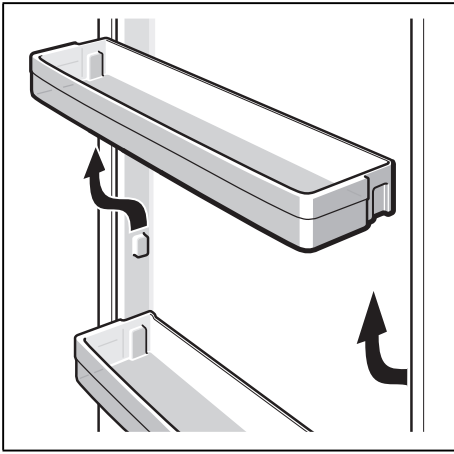
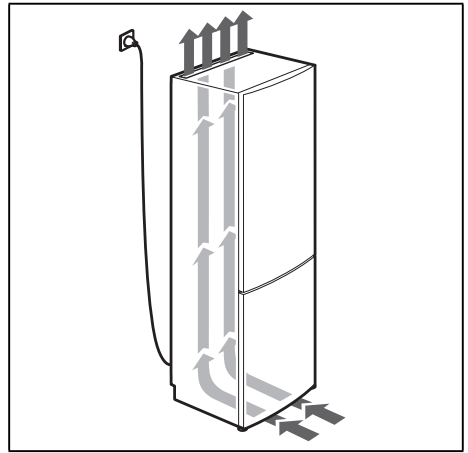
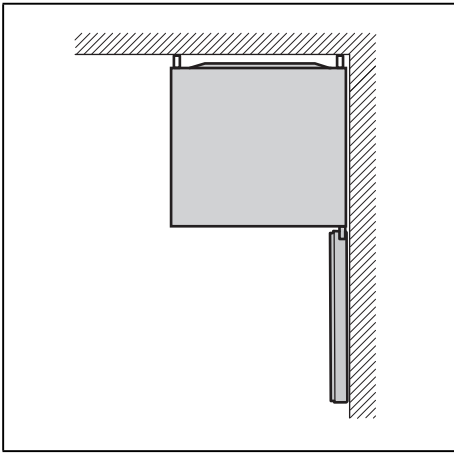
PT 21 4250 740

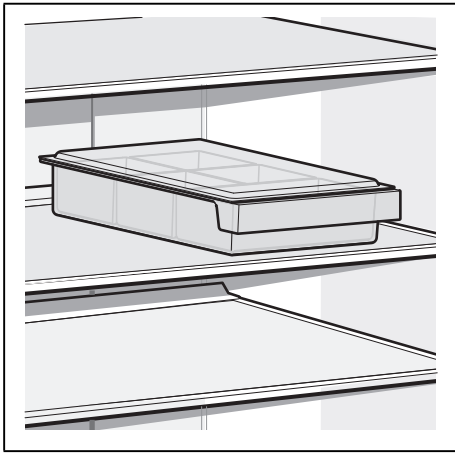


**1**

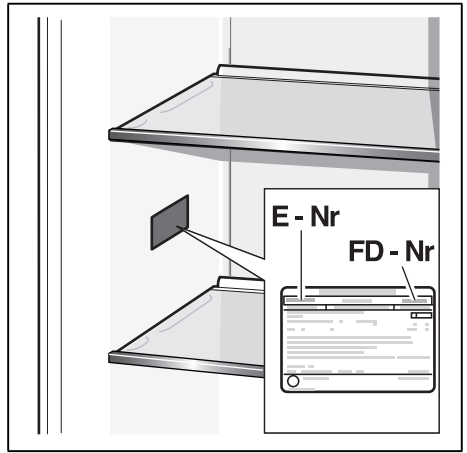


**2**





9



10



BSH Electrodomésticos España S.A.

CIF: A-28893550

Parque Empresarial PLA-ZA · Ronda del Canal Imperial de Aragón, 18-20

50197 Zaragoza · ESPAÑA

[www.balay.es](http://www.balay.es)

9001213631  
es, pt (9610)