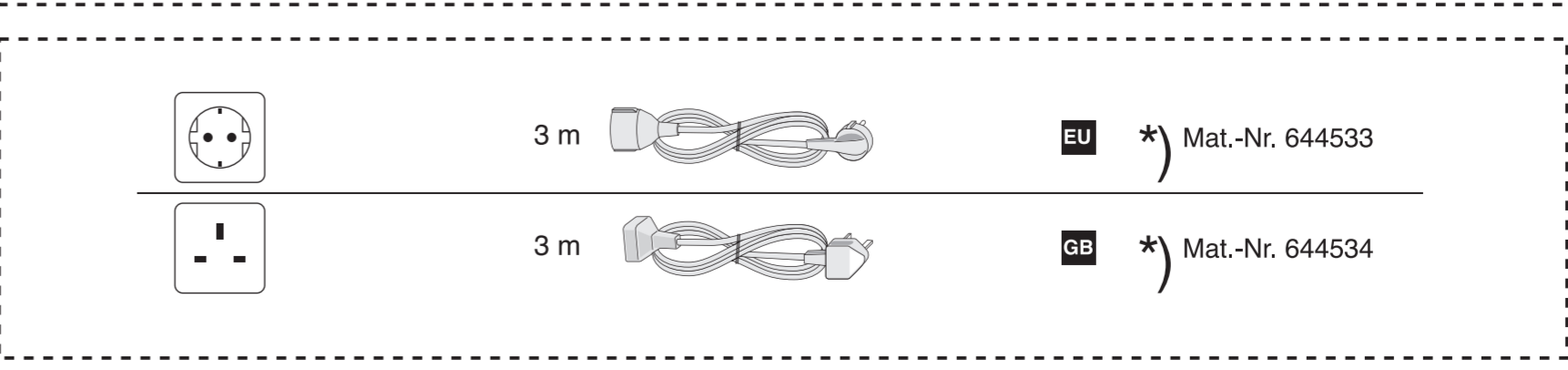
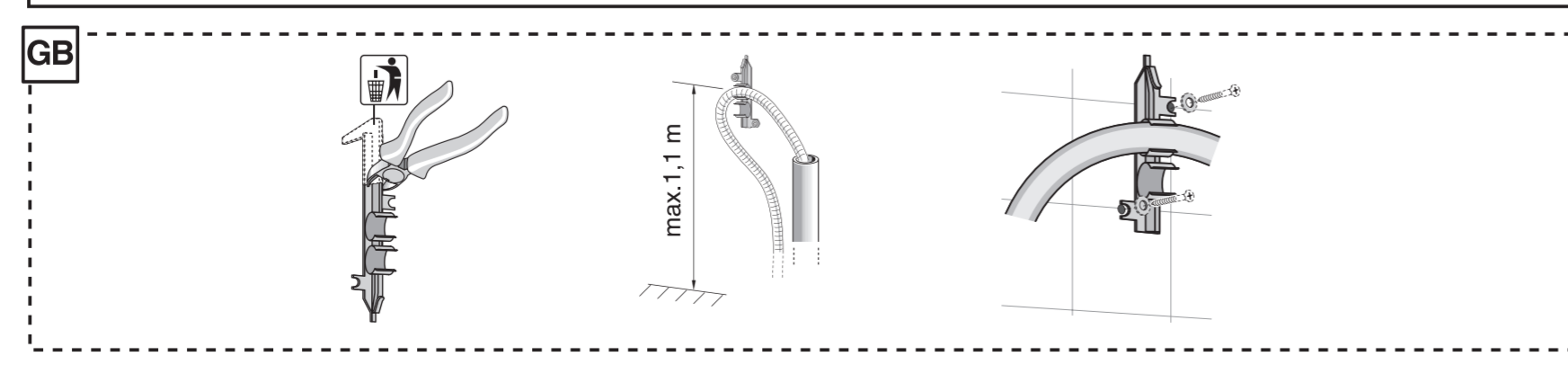
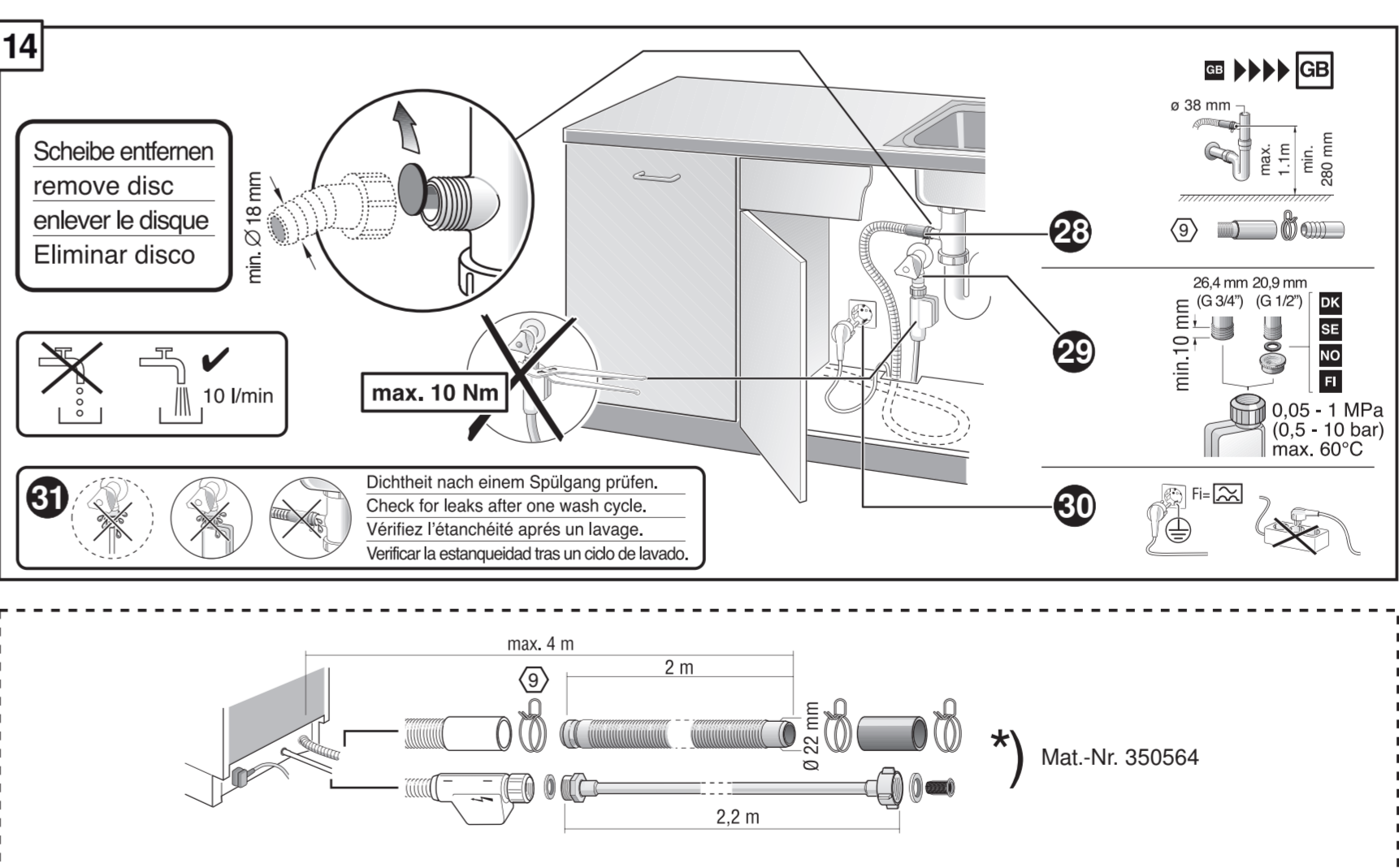
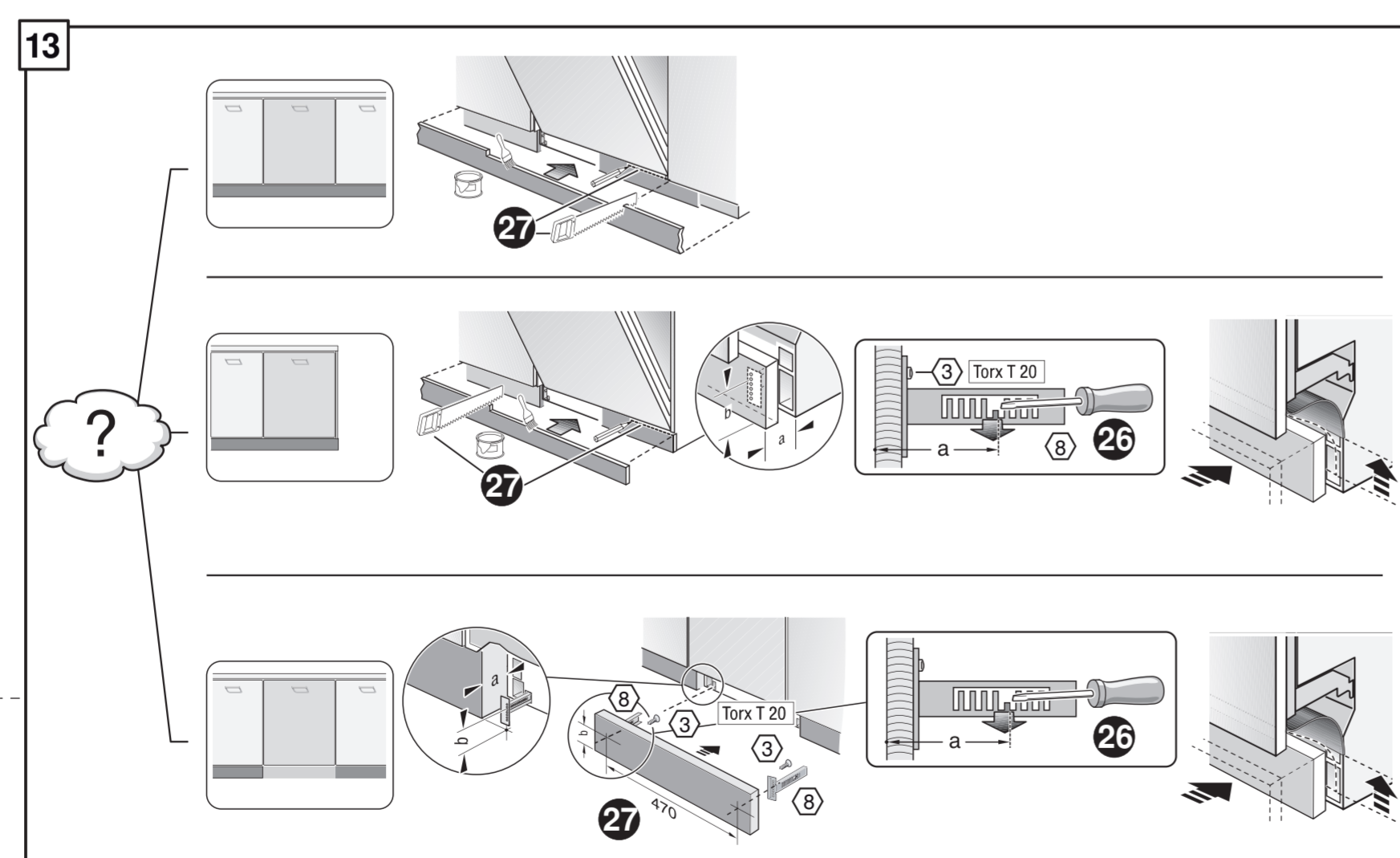
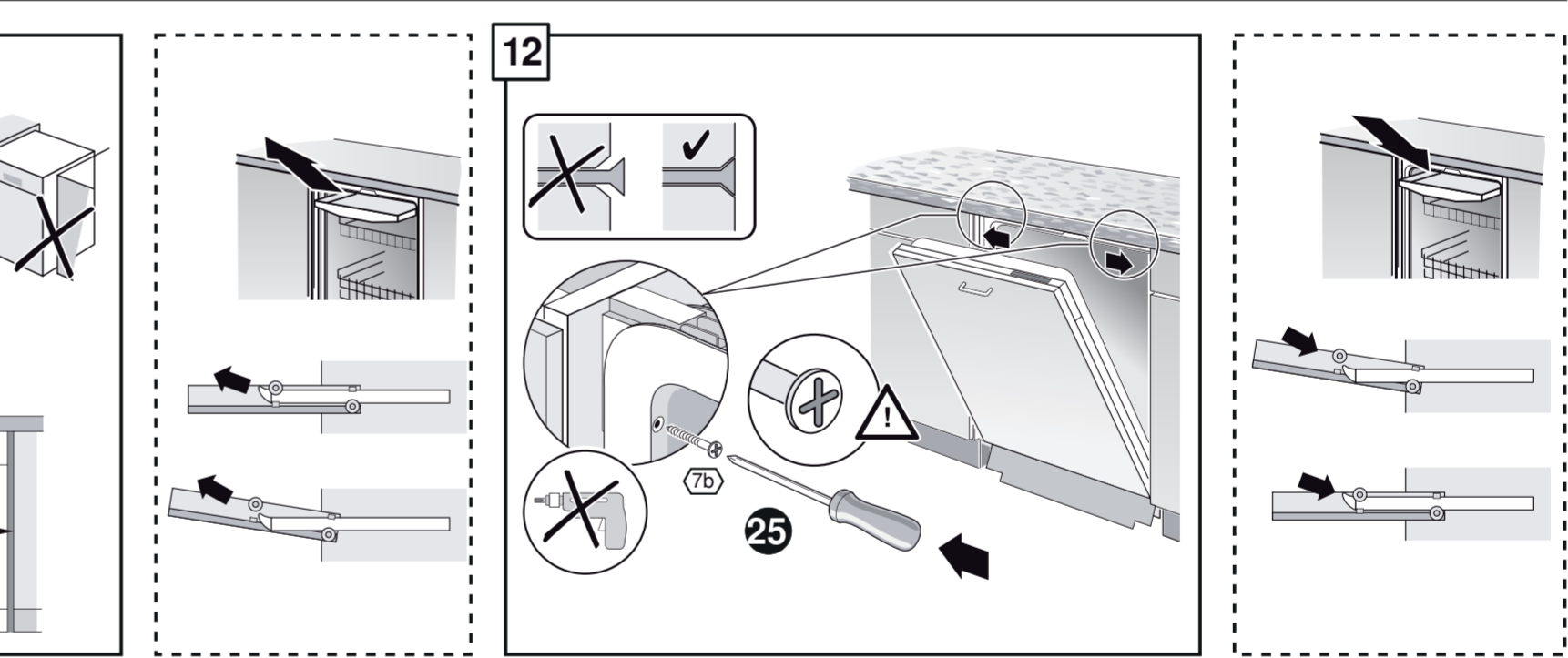
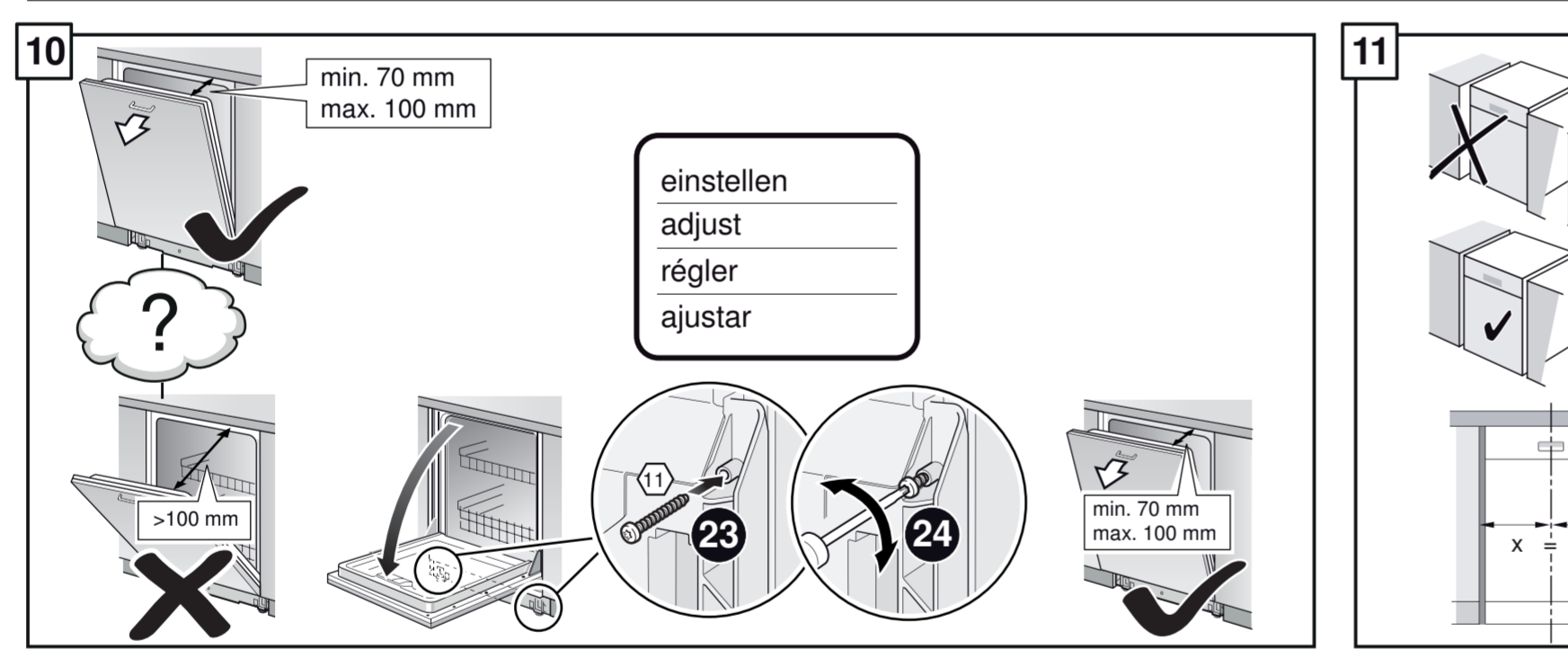
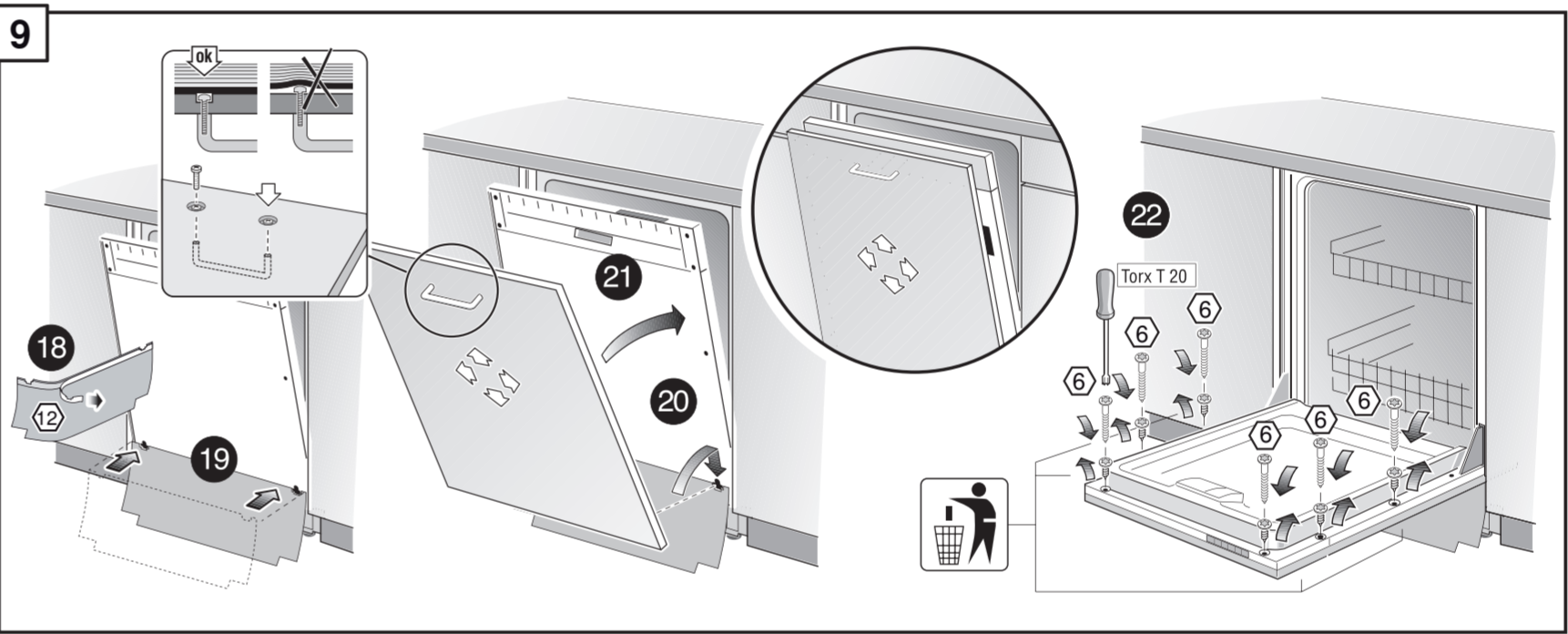
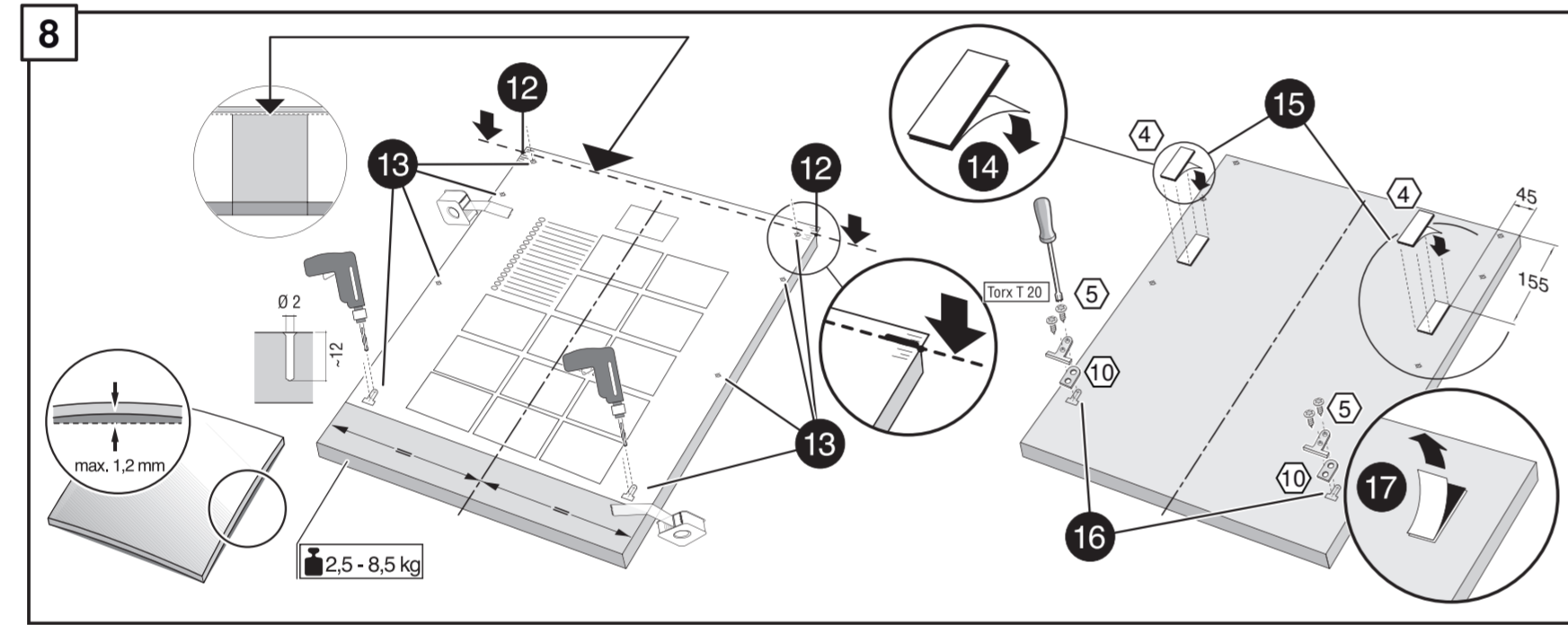
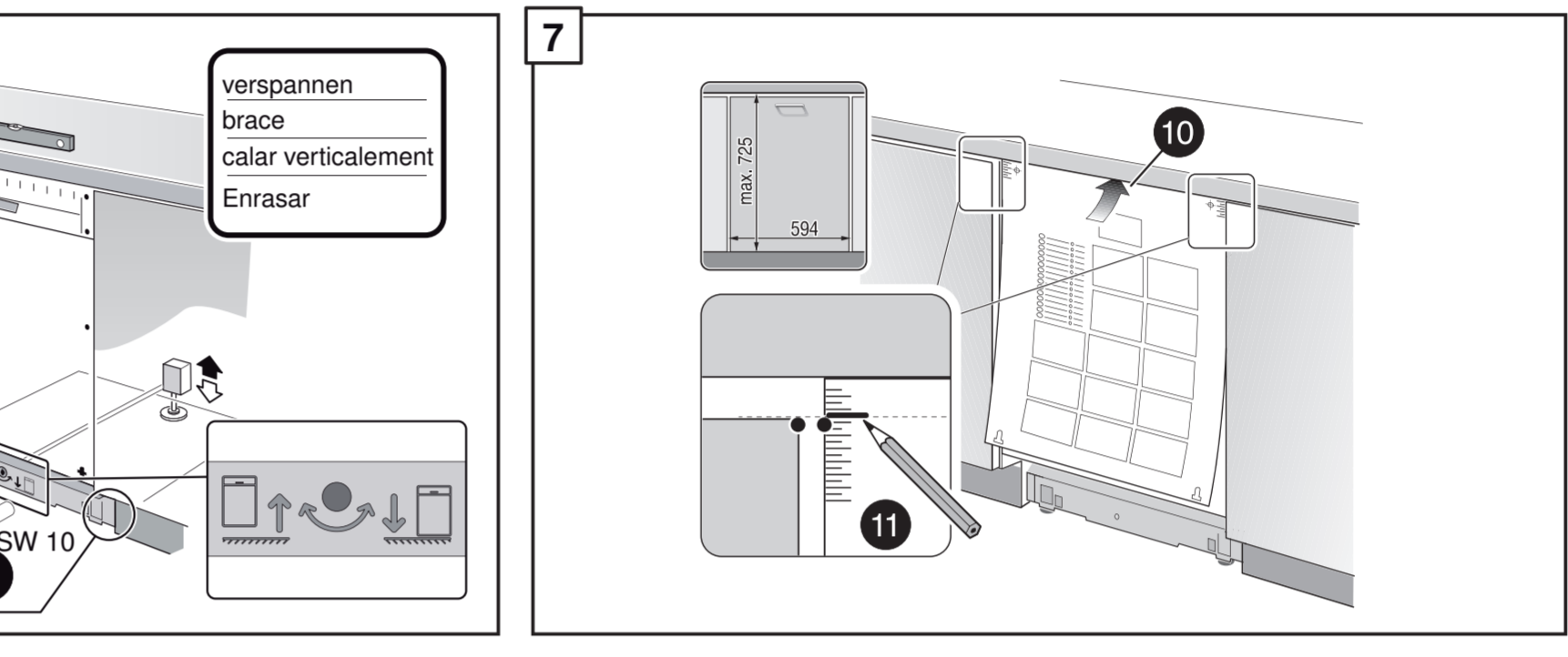
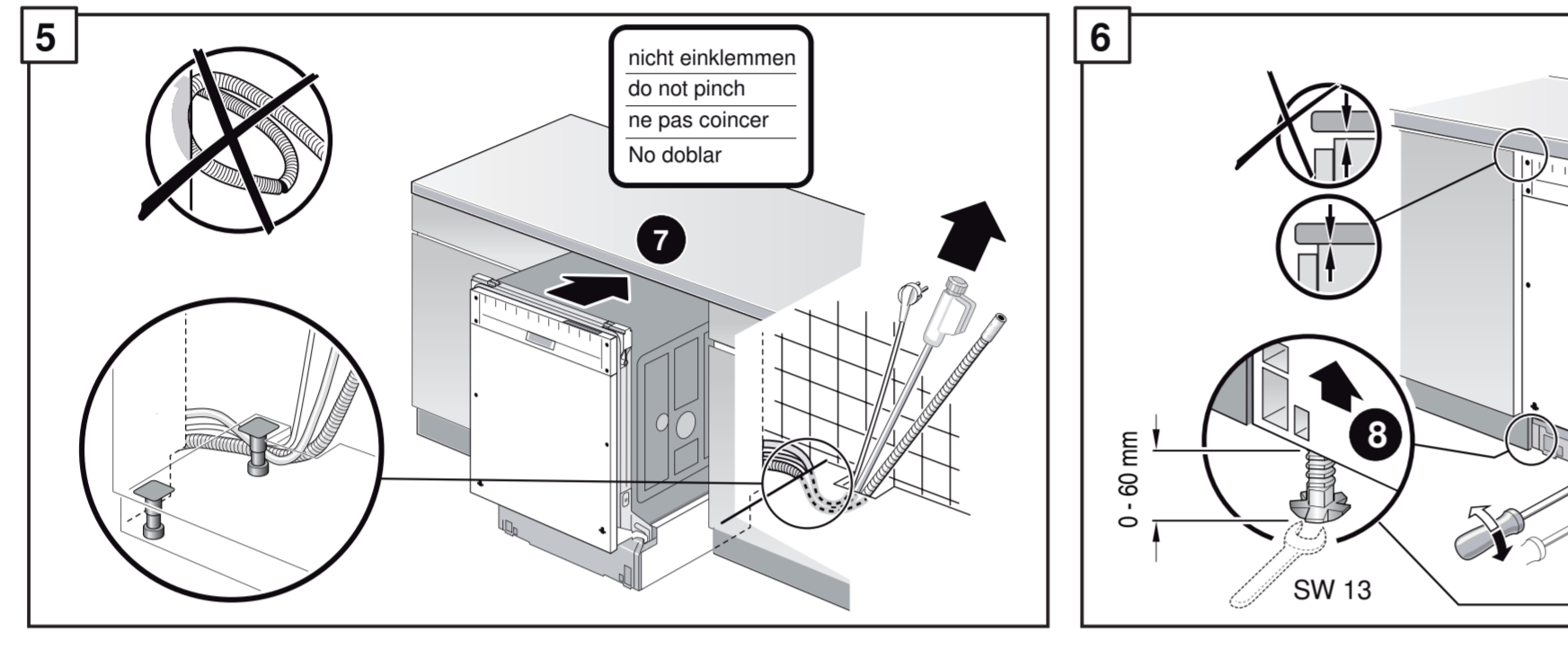
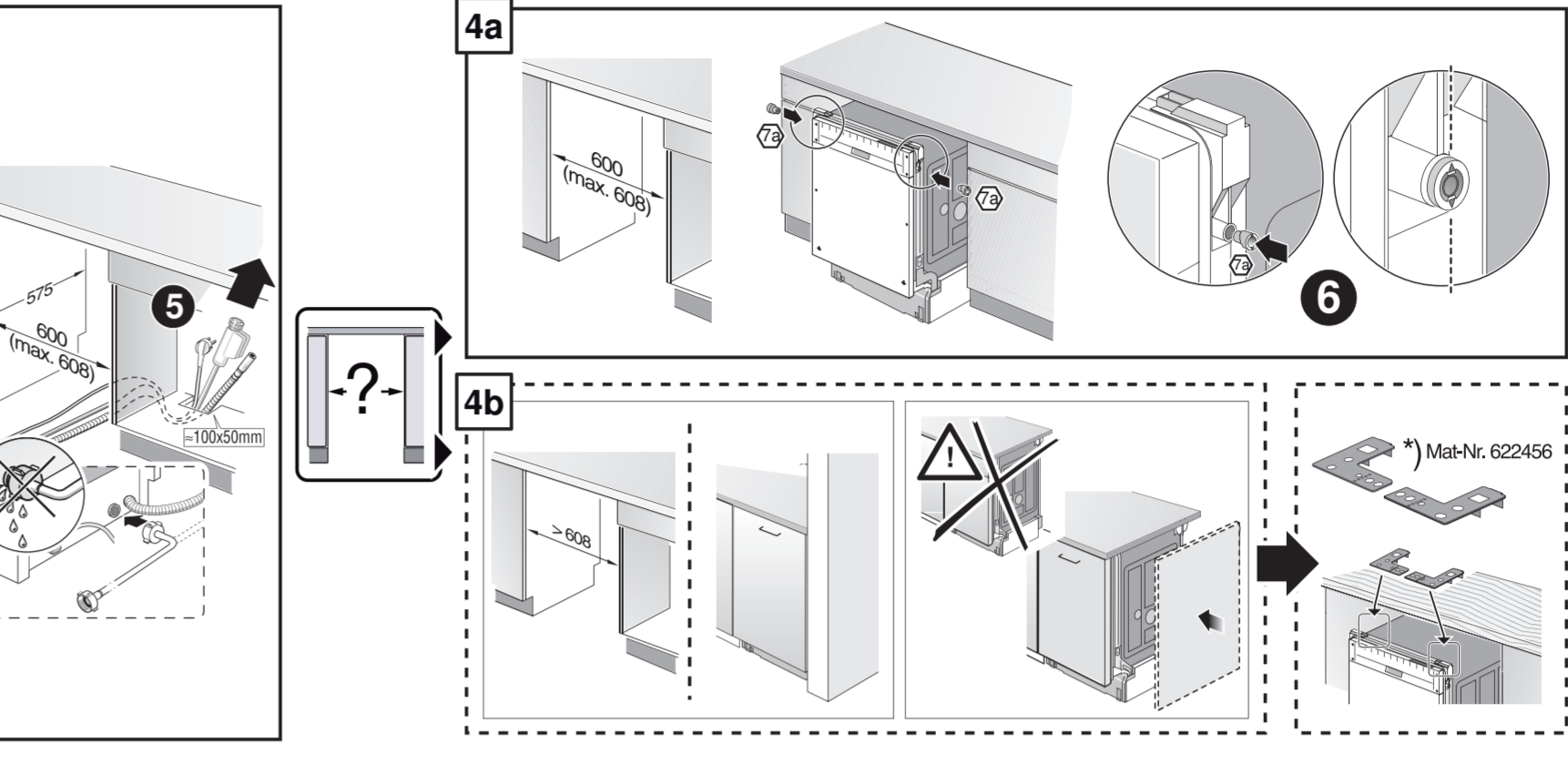
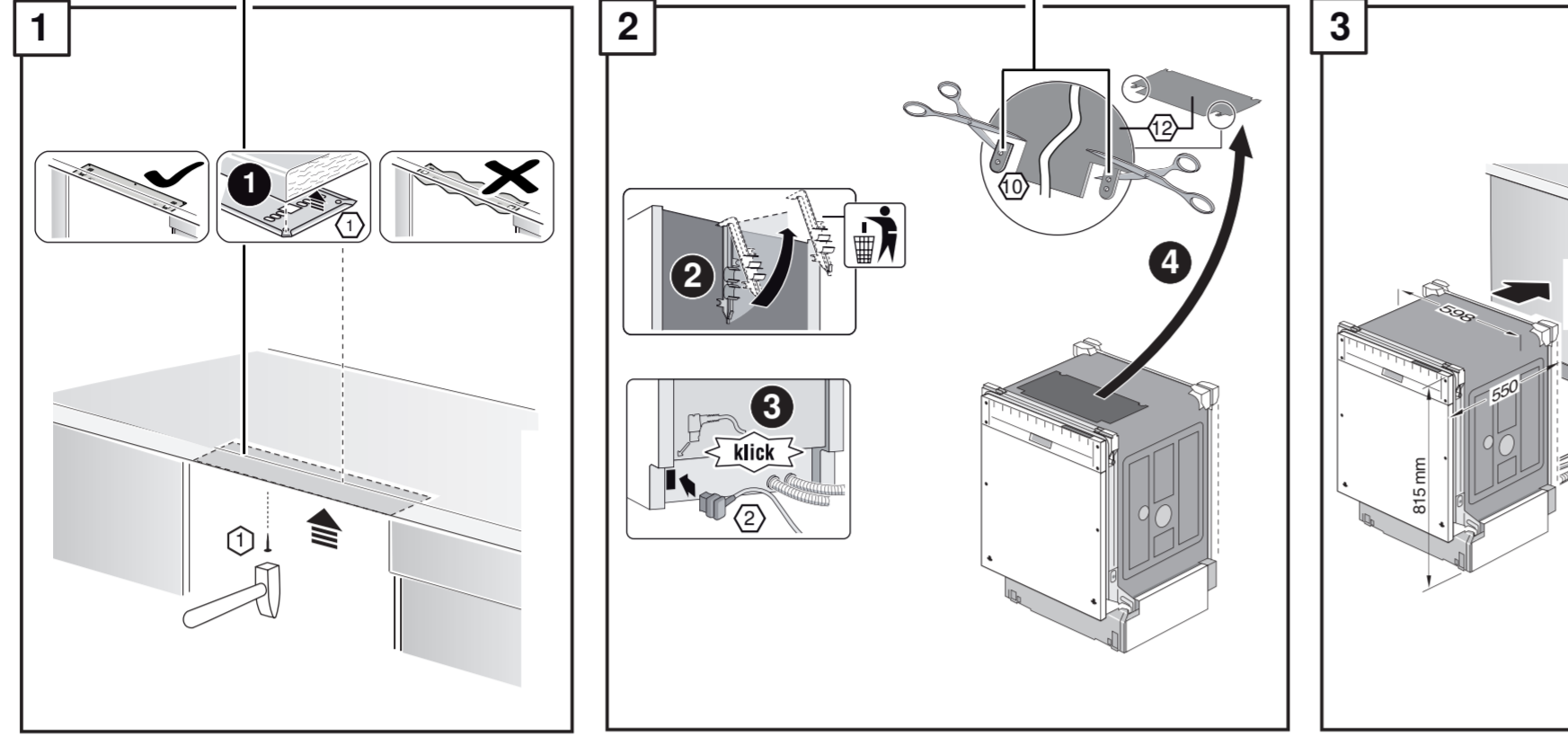
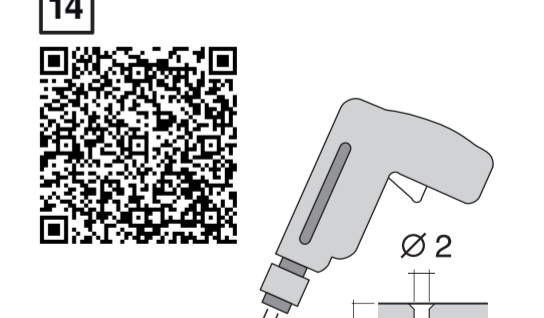
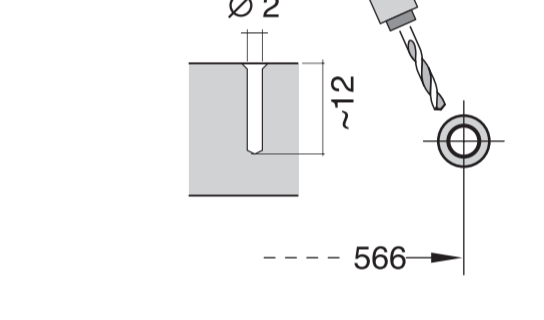
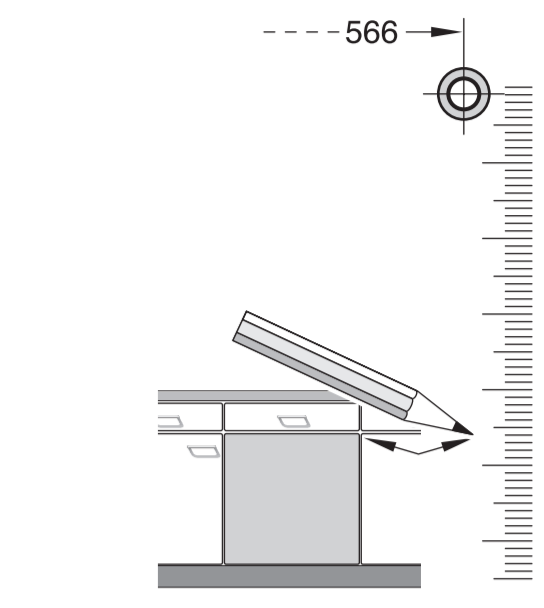
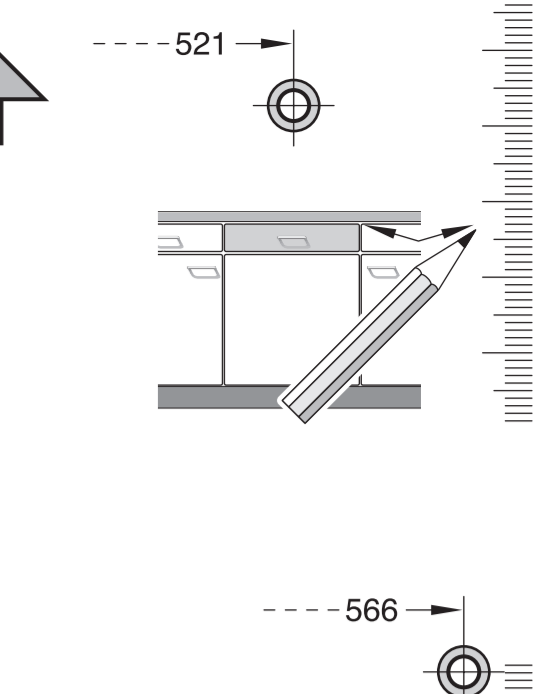
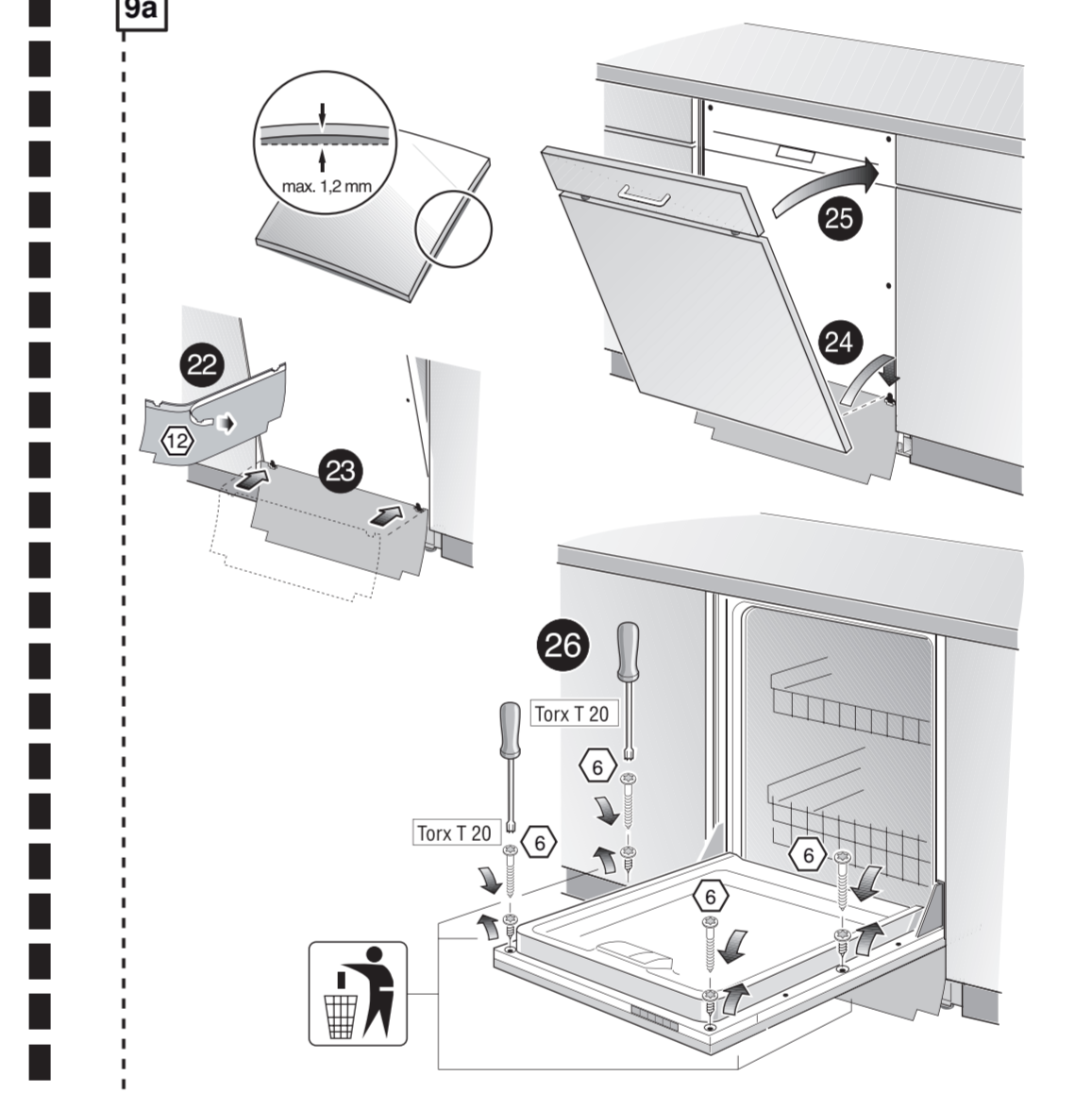
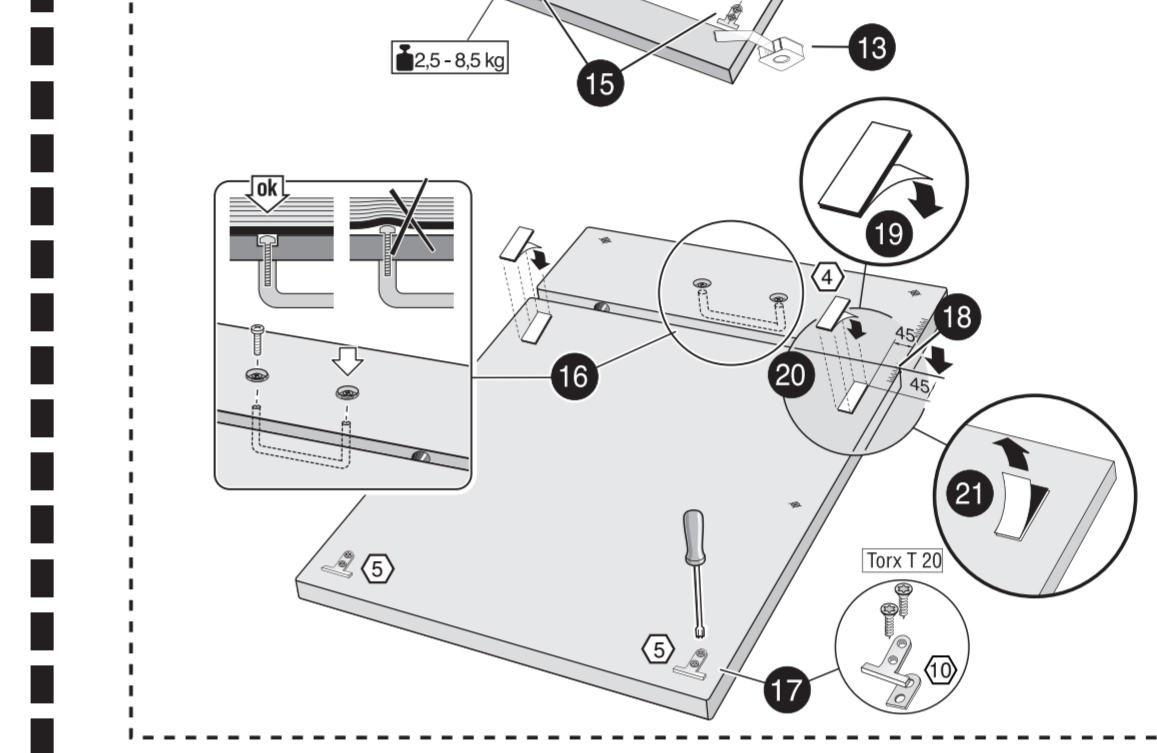
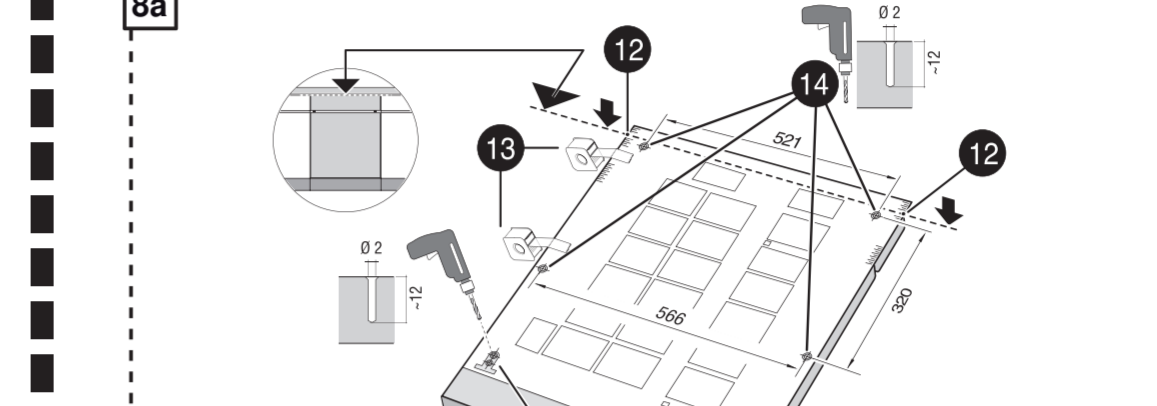
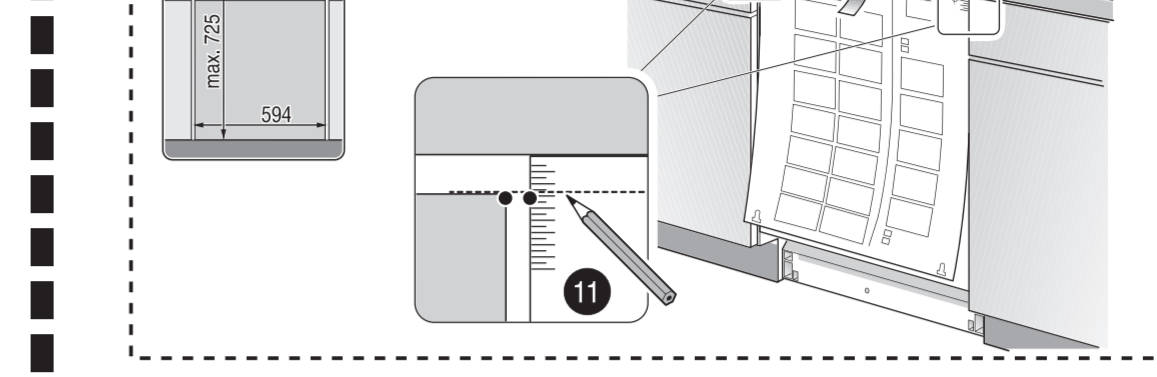
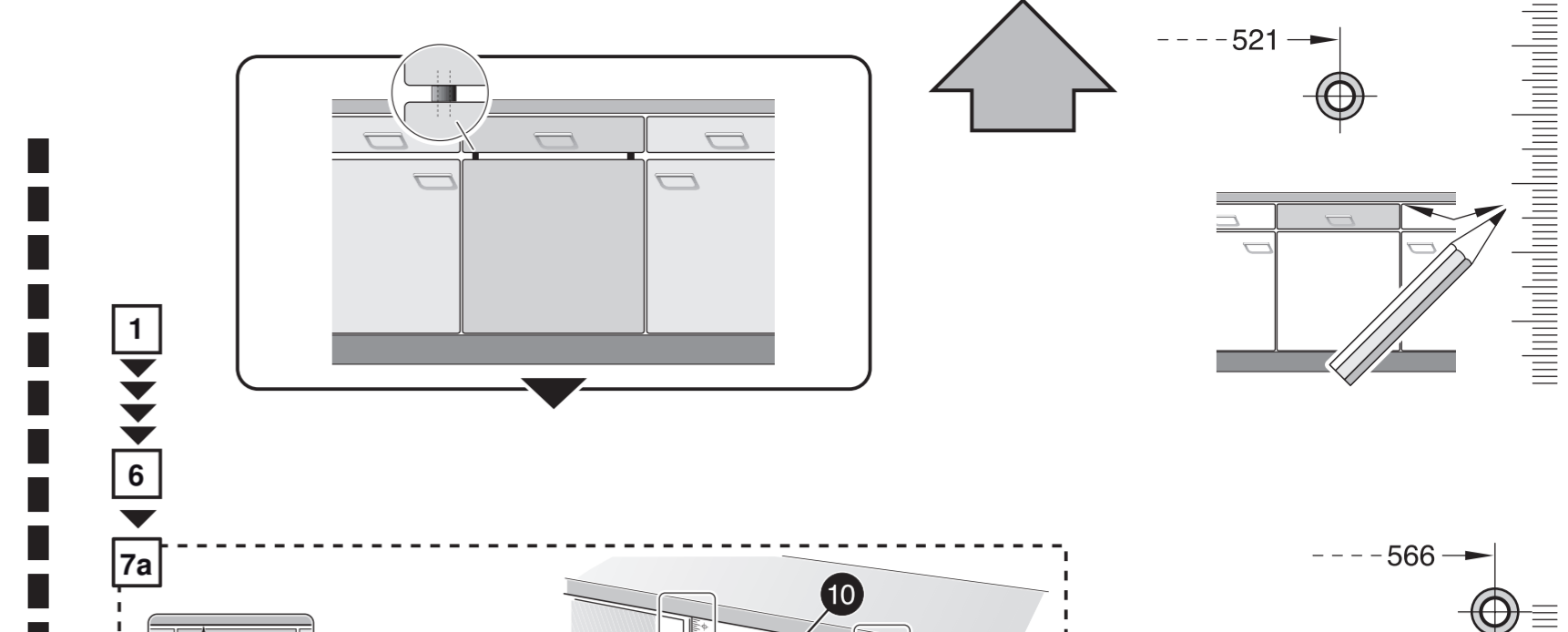
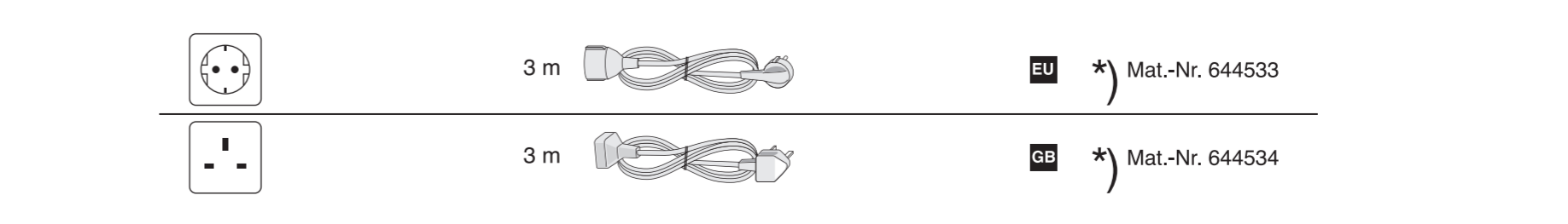
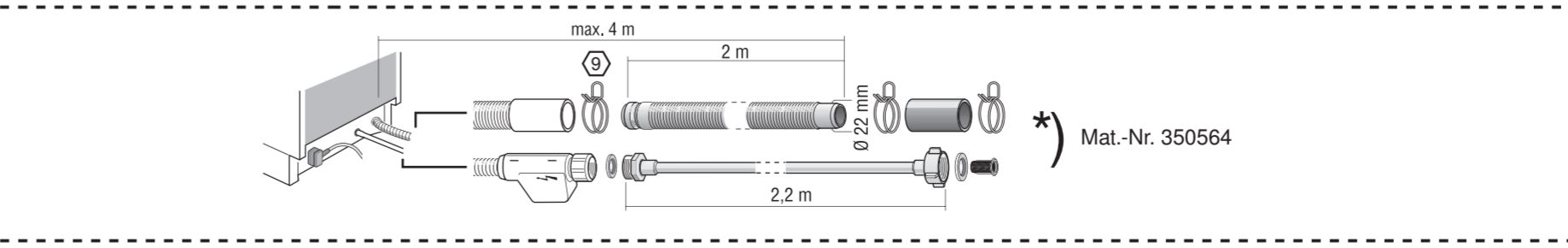
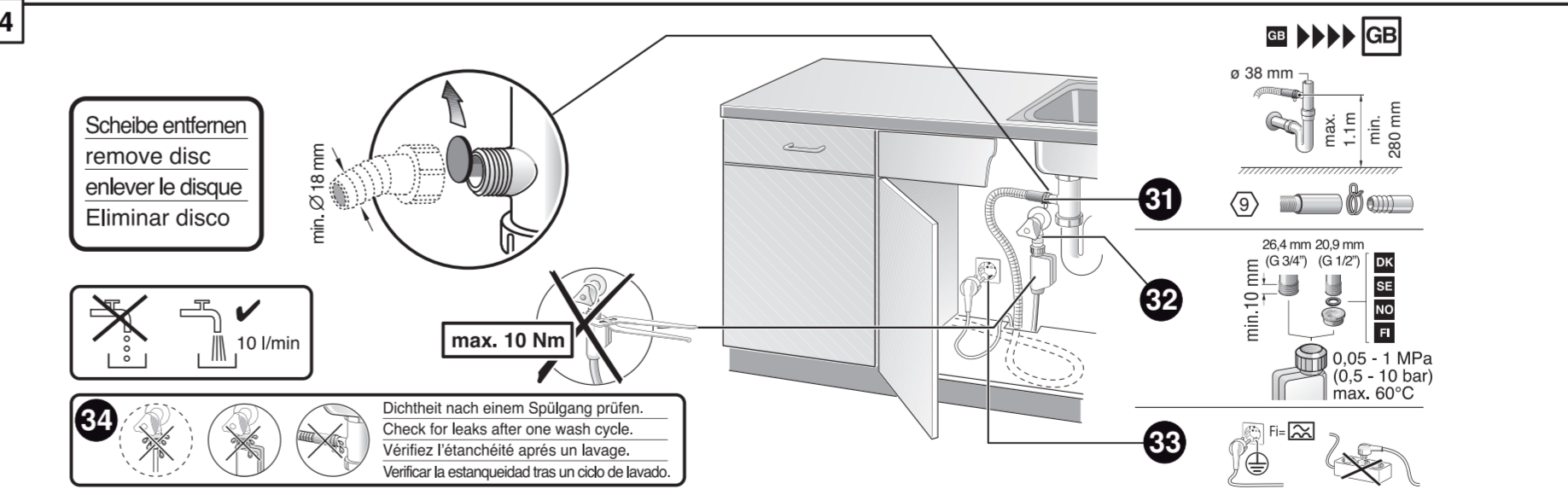
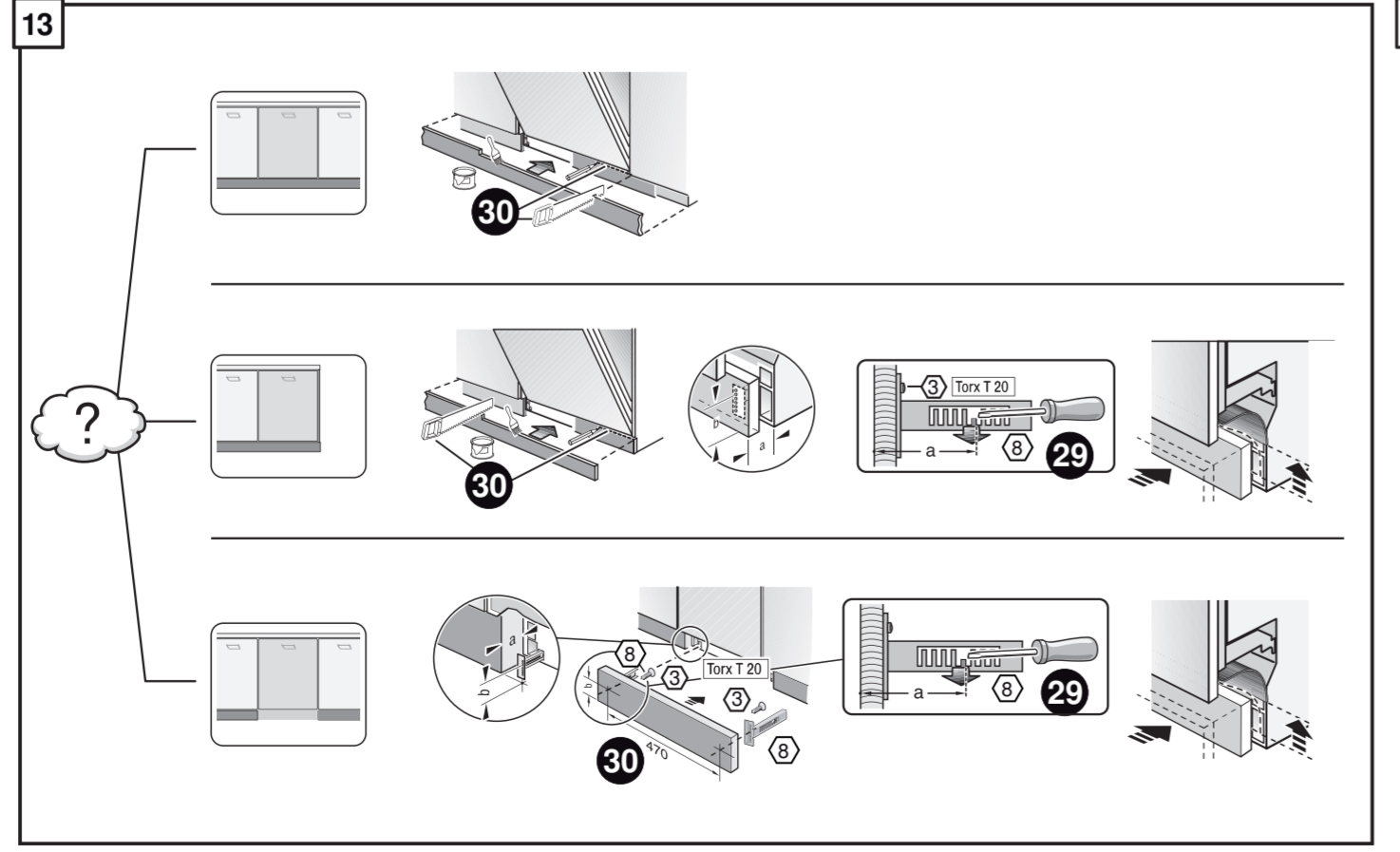
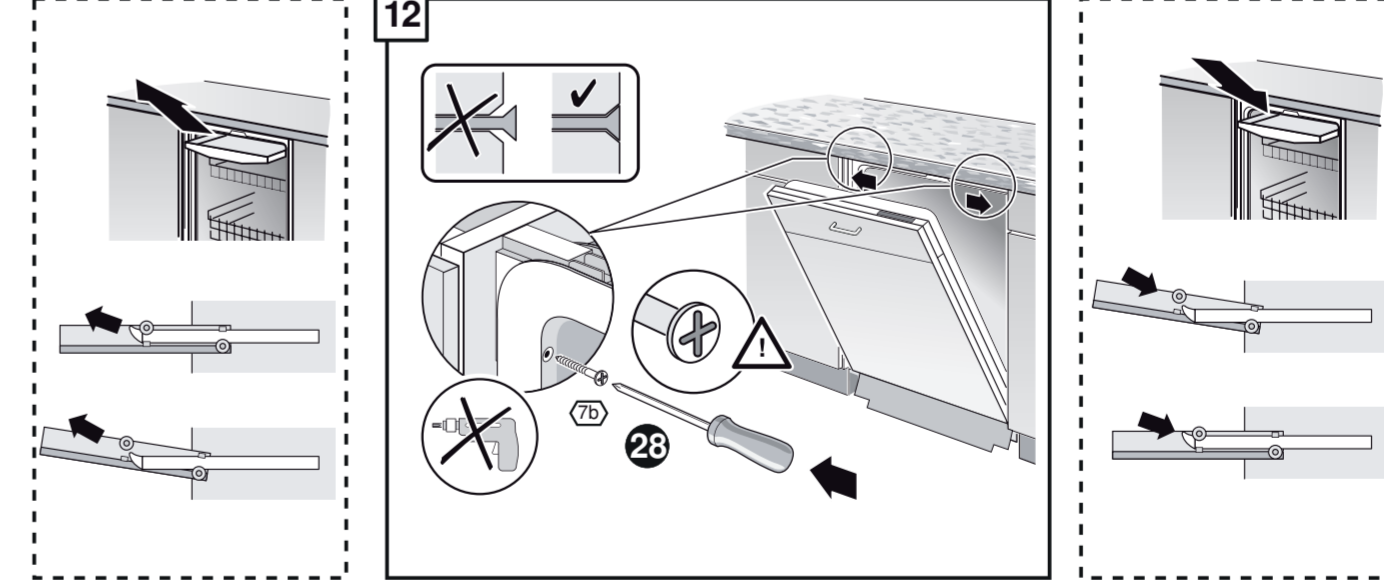
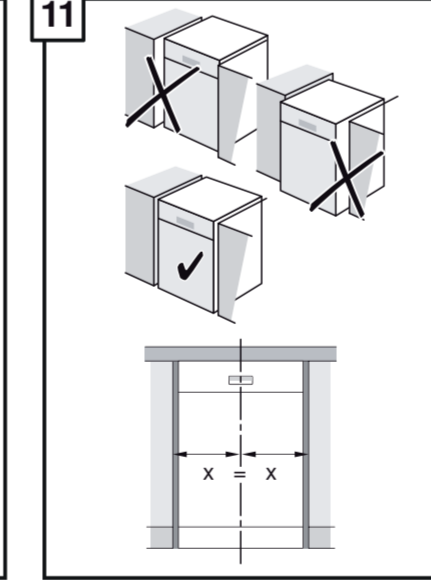
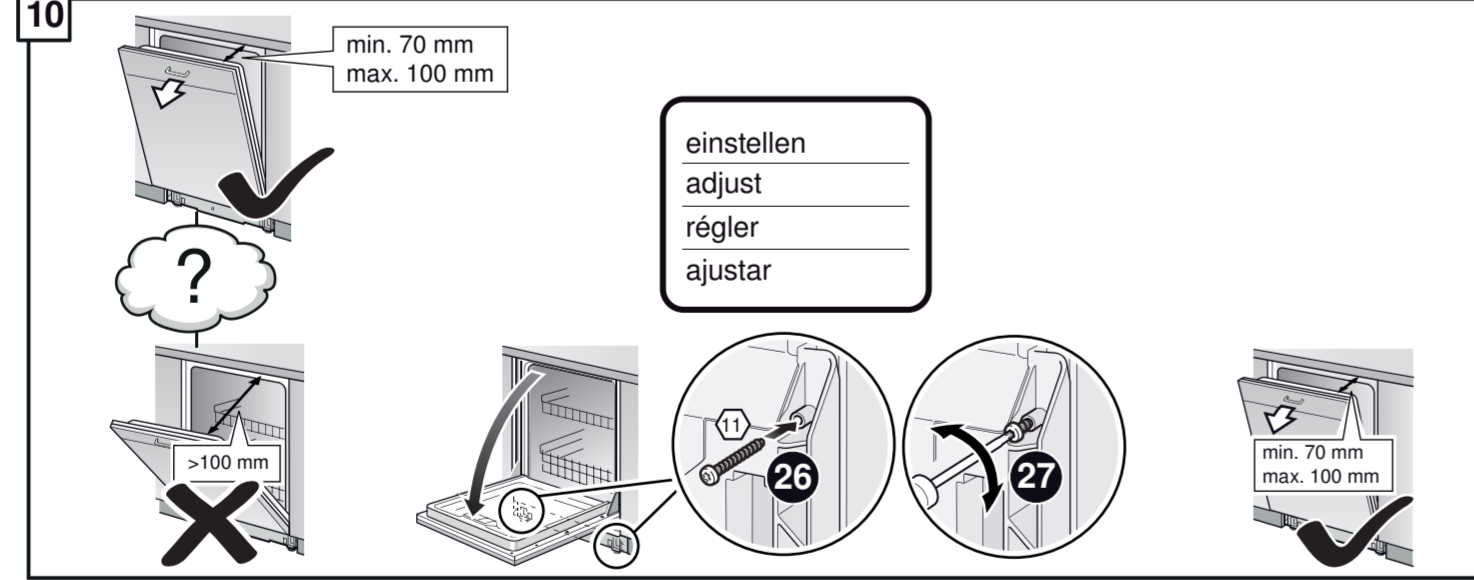
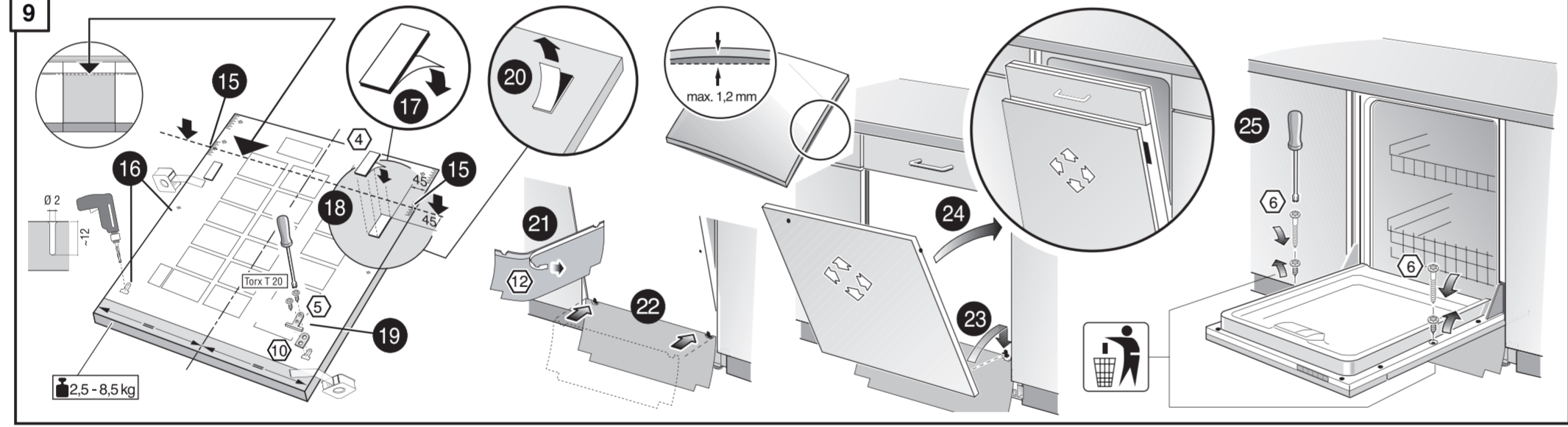
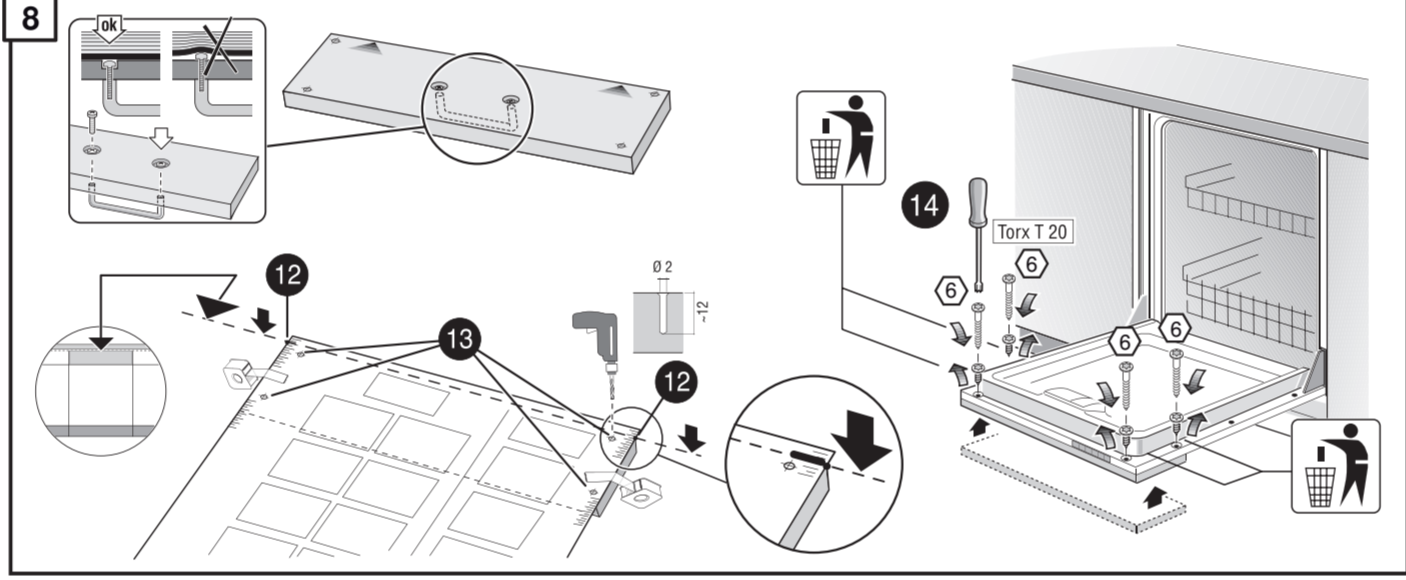
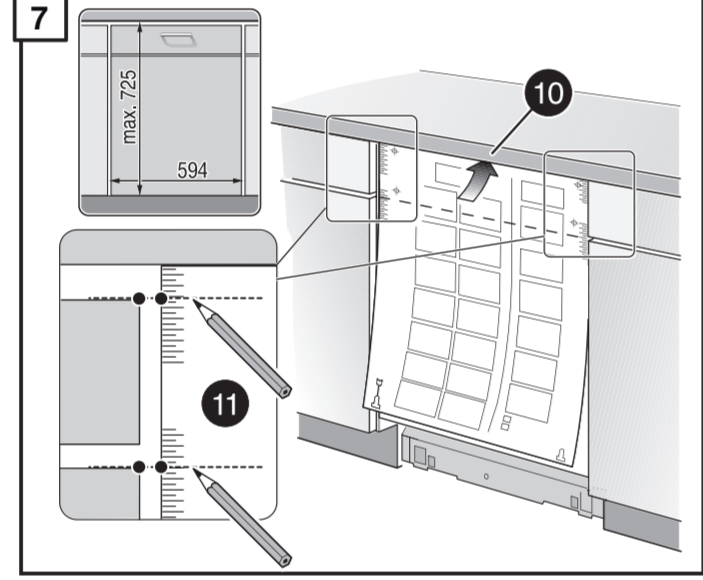
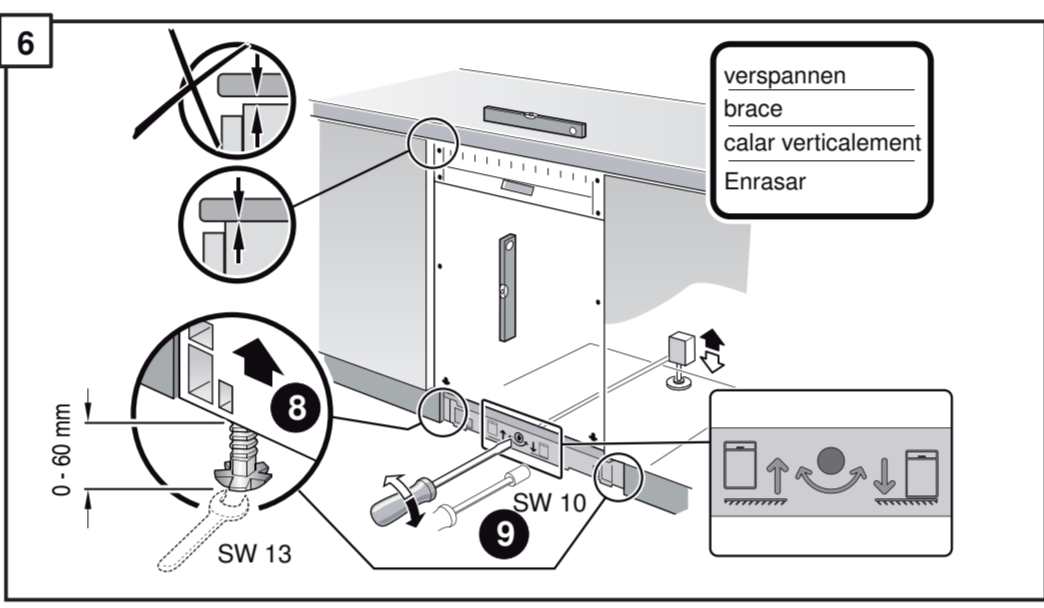
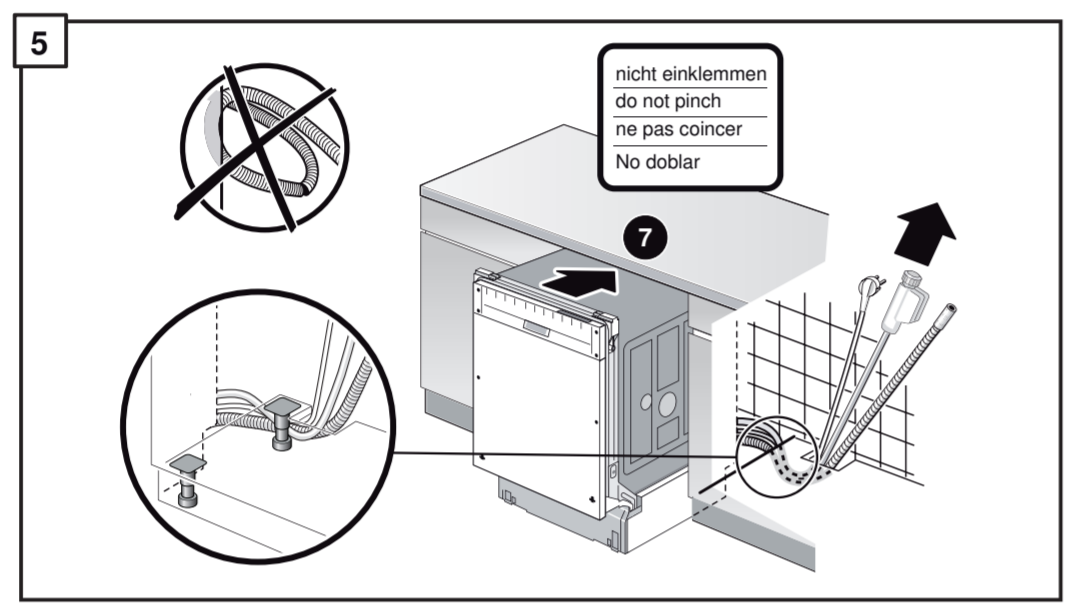
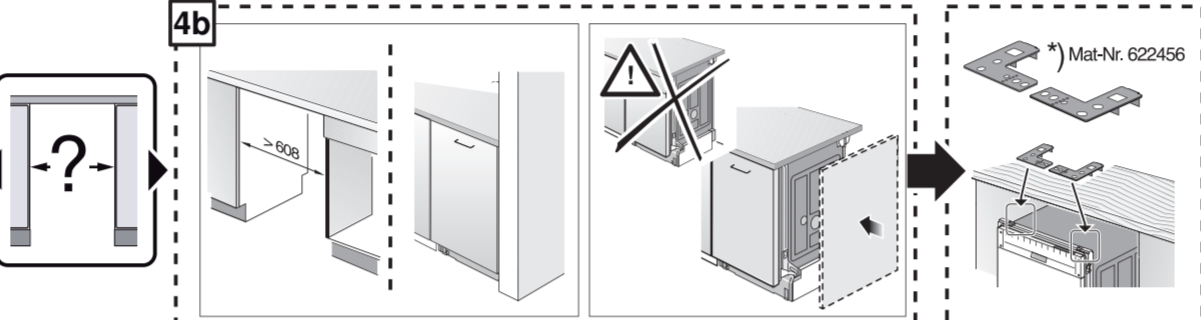
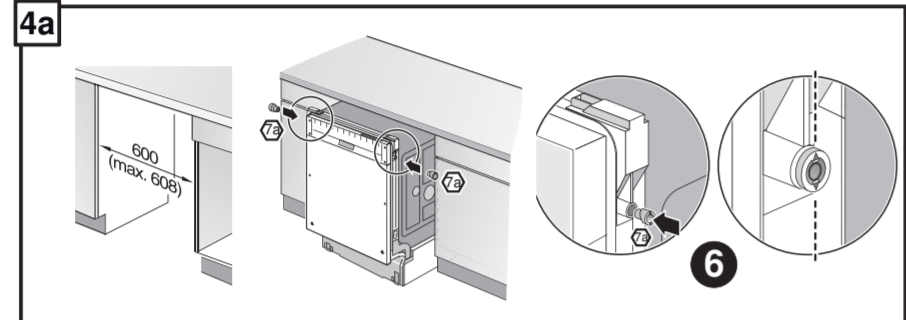
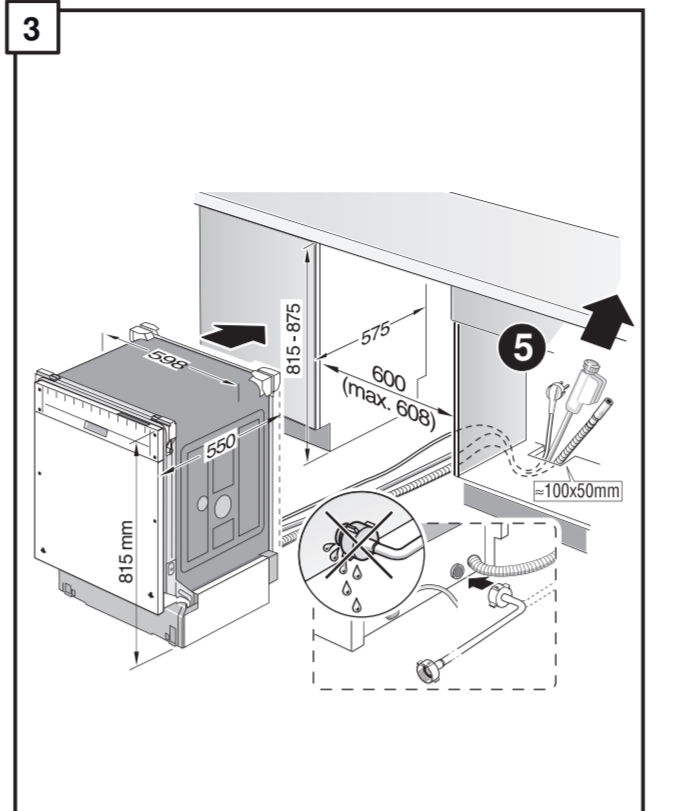
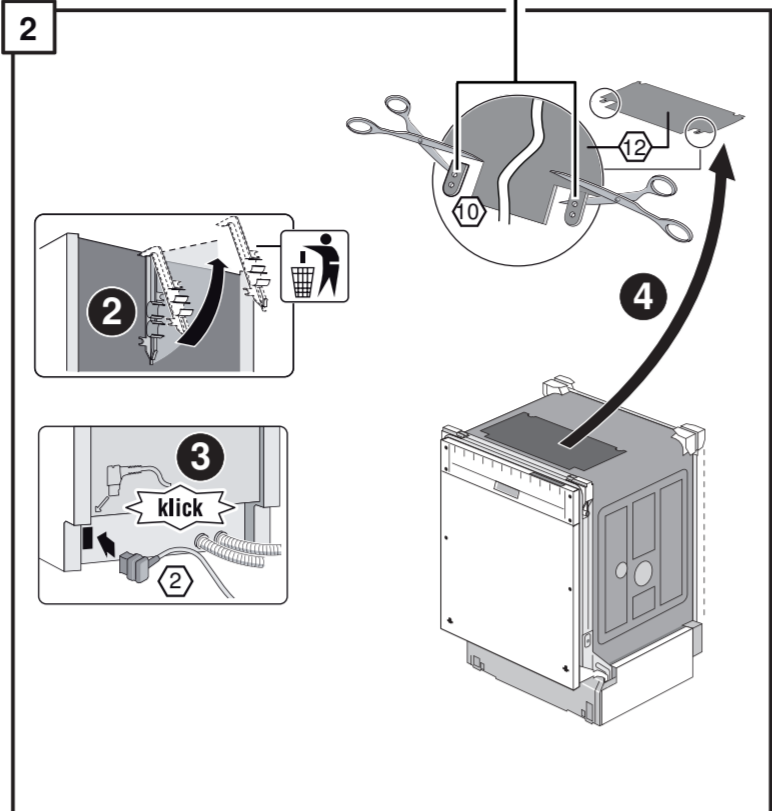
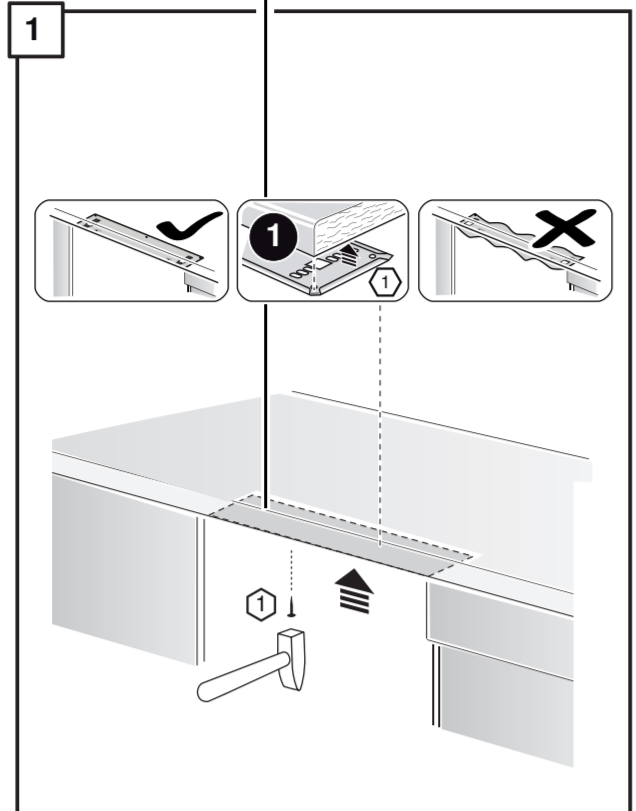
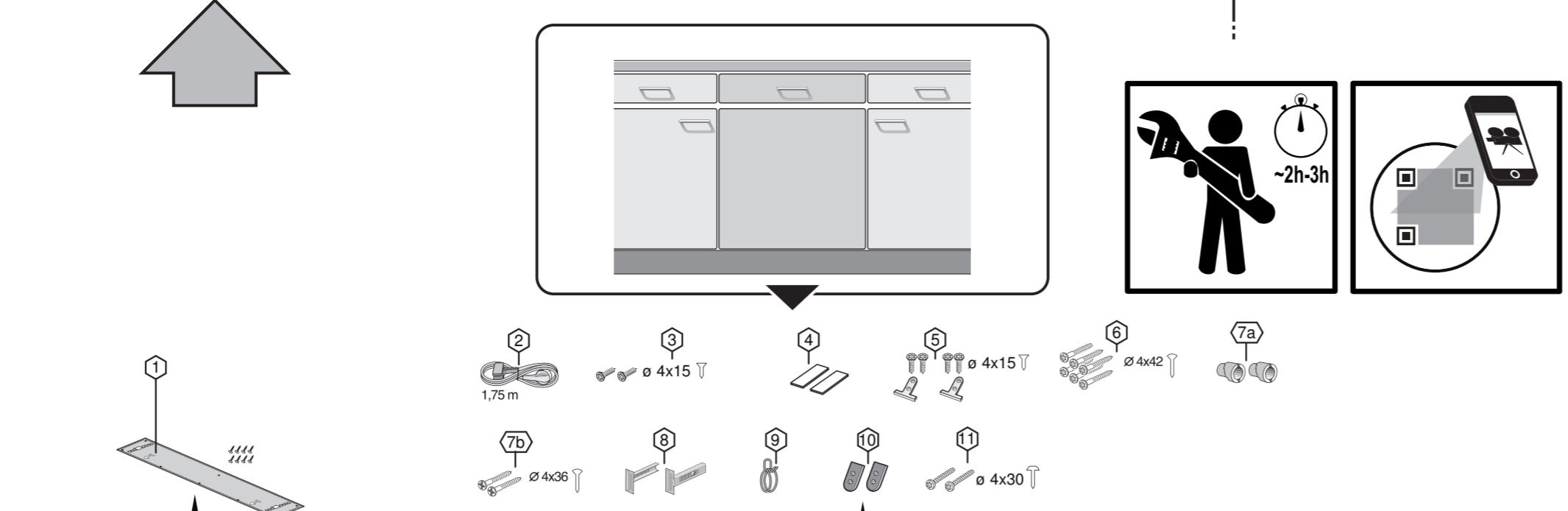
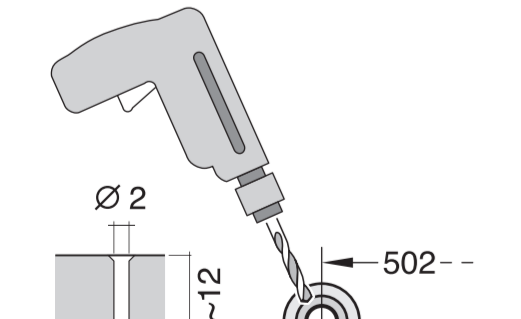
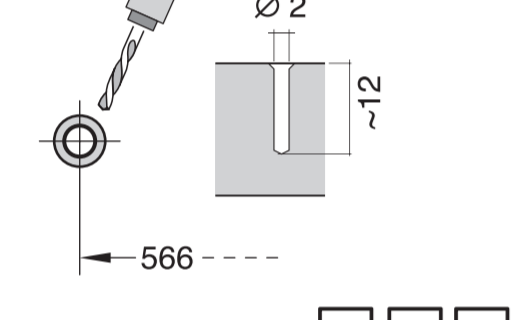
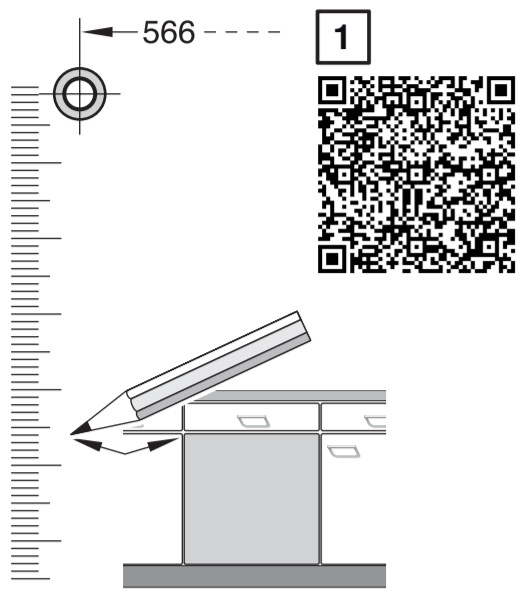
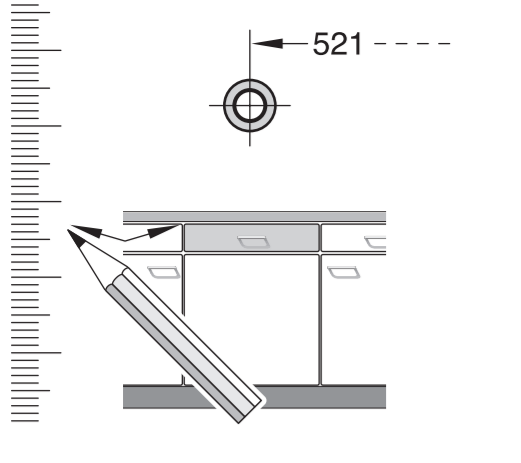




9001 209 289 (9812) GV 640 Voll-I - 81,5 cm - m. GS K.-SW

- | | | | |
|--|--|--|--|
| de Montageanleitung
*) über Kundendienst erhältlich | no Monteringsanvisning
*) kan bestilles hos kundeservice | sl Navodilo za montažo
*) Lahko nabavite v servisni službi | uz O'rnatish yo'riqnomasi
*) mijozlarga xizmat ko'rsatish markazida mavjud |
| en Installation instructions
*) Available from customer service | da Monteringsvejledning
*) Kan købes hos serviceafdelingen | mk Упатство за монтажа
*) се добива преку службата за кулувачи | ky Ойнатыш юзлүмәтләре
*) Мижозларга хизмәт көрсәтеш марказида мавјуд |
| fr Notice de montage
*) Disponible par le biais du service après-vente | fi Asennusohje
*) Saatavissa huoltopalvelusta | hr Uputstvo za montažu
*) Sigurnošet nãprijemët servisu | ru Руководство за монтаж
*) Предоставлено от службы за обслуживание на клиента |
| nl Montagevoorschrift
*) Tegen meerprijs bij de Servicedienst verkrijgbaar | cs Montážní návod
*) K dispozici přes servisní službu | et Monteerimisjuhend
*) Külsige klienditeeninduselt | fa راهنمای مونتاژ
*) از مرکز خدمات پس از فروش تهیه فرمایید |
| it Istruzioni per il montaggio
*) Disponibili presso il servizio assistenza clienti | sk Návod na montáž
*) Dostupné v službe zákazníkom | lv Montavimo instrukcija
*) Ja galima gauti klientų aptarnavimo servise | ar تعليمات التركيب
*) يمكن طلبها من مركز خدمة العملاء |
| es Instrucciones de montaje
*) Se puede adquirir a través del Servicio de Asistencia Técnica Oficial de la marca | pl Instrukcja montażu
*) Do uzyskania w punkcie serwisowym | lt Montāžas pamācība
*) Var saņemt servisa dienestā | id Instruksi Pemasangan
*) Bisa didapatkan melalui Customer Service |
| pt Instruções de montagem
*) Pode ser adquirido nos nossos Serviços Técnicos | hu Szerelési utasítás
*) A vezérlőgálaton keresztül kapható: | ru Инструкция по монтажу
*) Можно получить в сервисном центре | th 安裝說明書
*) สามารถขอรับบริการได้ที่ศูนย์บริการลูกค้า |
| el Οδηγός τοποθέτησης
*) Διατίθεται από την υπηρεσία τεχνικής εξυπηρέτησης πελατών | eo Instruções de montaj
*) Uputa za montažu | uk Інструкція з монтажу
*) Можна отримати через сервісний службу | ko 설치 설명서
*) 고객센터 센터에서 구입 가능 |
| lv Montāžas kārtauzi
*) Yetikli servis ūzerinden alinablir | sr Uputstvo za montažu
*) Može se nabaviti preko servisne službe | tr Servis kılavuzunu kullanın
*) Müşteri hizmetlerinden elde oluna bilir | vi Hướng dẫn lắp đặt
*) Có thể mua tại trung tâm dịch vụ khách hàng |





EU *) Mat.-Nr. 644533

GB *) Mat.-Nr. 644534