

GV 640Voll-I - 86,5 cm - m. GS 9001 209 283 (9812)

- de** Montageanleitung
*) über Kundendienst erhältlich
- en** Installation instructions
*) Available from customer service
- fr** Notice de montage
*) Disponible par le biais du service après-vente
- nl** Montagevoorschrift
*) Tegen meerprijs bij de Servicedienst verkrijgbaar
- it** Istruzioni per il montaggio
*) Disponibili presso il servizio assistenza clienti
- es** Instrucciones de montaje
*) Se puede adquirir a través del Servicio de Asistencia Técnica Oficial de la marca
- pt** Instruções de montagem
*) Pode ser adquirido nos nossos Serviços Técnicos
- el** Οδηγίες τοποθέτησης
*) Διατίθενται από την υπηρεσία τεχνικής επίτησης της μάρκας
- ru** Монтаж прибора
*) Yекий сервис означен аlinабилн
- sv** Monteringsanvisning
*) Kan fås via Service
- no** Monteringsanvisning
*) fæes hos kundeservice
- da** Monteringsvejledning
*) Kan købes hos serviceafdelingen
- fi** Asemusohje
*) Saatavissa huoltopalvelusta
- cs** Montážní návod
*) K dispozici přes servisní službu
- sk** Návod na montáž
*) Dostanete v službe zákazníkom
- pl** Instrukcja montażu
*) Do uzyskania w punkcie serwisowym
- hu** Szerelési utasítás
*) A vevőszolgálaton keresztül kapható:
- ro** Instrucțiune de montaj
*) obținabilă la serviciul clienți
- lt** Uputa za montažu
*) može dobiti kod službe održavanja
- sr** Uputstvo za montažu
*) Može se nabaviti preko servisne službe
- sl** Navodilo za montažo
*) Lahko nabavite v servisni službi
- mk** Упутство за монтажа
*) се добива преку службата за купувачи
- sq** Udhëzues për montim
*) Sigurohet nëpërmjet servisit
- et** Monteerimisjuhend
*) Kõigse klientideinuseist
- lt** Montavimo instrukcija
*) Ją galima gauti klientų aptarnavimo servise
- lv** Montāžas rakmāriņš
*) Var saņemt servisa dienestā
- ru** Инструкция по монтажу
*) Можно получить в сервисном центре
- uk** Інструкція з монтажу
*) Можна отримати через сервісну службу
- kk** Іске хосу туралы нұсқаулар!
*) Бізбен қалған кезеңіңізді алуына жатады
- uz** Qurargirma talimatları
*) Muştari xidmatlarından elde oluna biler
- uz** O'rnatish yo'riqnomasi
*) mijozlarga xizmat ko'rsatish markazida mavjud
- ka** მონტაჟის ინსტრუქცია
*) შეიძლება მიიღოთ მომსახურების ცენტრში
- bg** Ръководство за монтаж
*) Итеростава се от службата за обслужване на клиентите
- fa** راهنمای مونتاژ
*) از مرکز خدمات پس از فروش تهیه فرمایید
- ar** تعليمات التركيب
*) يمكن الحصول عليها من مركز خدمة العملاء
- id** Instruksi Pemasangan
*) bisa didapatkan melalui Customer Service
- th** ใช้งานและติดตั้ง
*) สามารถขอรับได้จากศูนย์บริการลูกค้า
- ko** 설치 설명서
*) 고객센터 센터에서 구입 가능
- zh** 安裝說明書
*) 可向售後服務站索取

1

1, 2, 3, 4, 5, 6, 7, 8, 9, 10, 11, 12, 13, 14, 15, 16, 17, 18, 19, 20, 21, 22, 23, 24, 25, 26, 27, 28, 29, 30, 31, 32, 33

1,75m
4x15
4x15
4x42
4x42
4x30

click

600 (max. 606)
865-825
575
100x50mm

2a

2b

Mat-Nr. 622456

3

nicht einklemmen
do not pinch
ne pas coincer
No doblar

4

verspannen
brace
calar verticalment
Enrasar

0-60 mm
SW 13
SW 10

5

max. 75
594

6

3.0 - 10 kg
max. 1.2 mm

7

Ø 2
~12

8

min. 70 mm
max. 100 mm

einstellen
adjust
régler
ajustar

>100 mm

min. 70 mm
max. 100 mm

25
26

9

X = X

10

max. 10 Nm

11

c =	d =
700 mm	IV 30 mm
710 mm	IV 20 mm
720 mm	IV 10 mm
730 - 775 mm	IV 0 mm

max. 60 mm

29
28

Torx T 20

12

Scheibe entfernen
remove disc
enlever le disque
Eliminar disco

max. 10 Nm

10 l/min

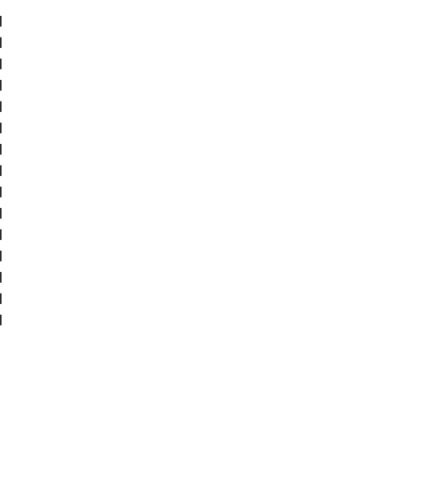
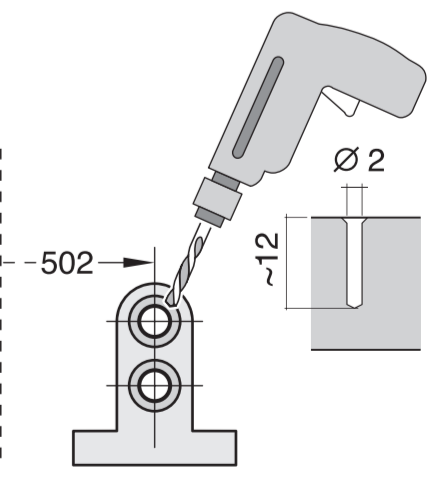
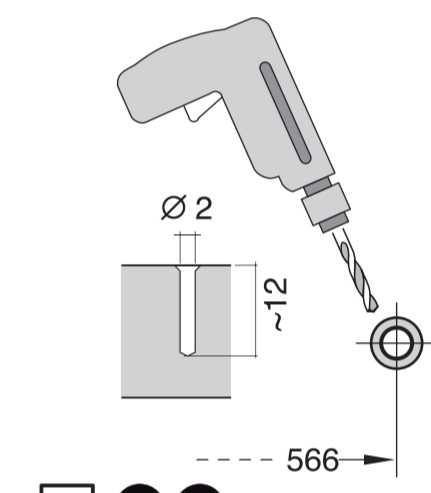
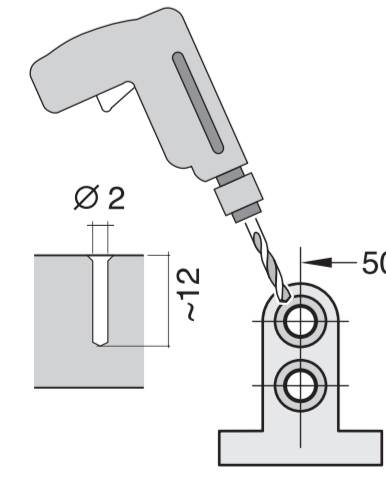
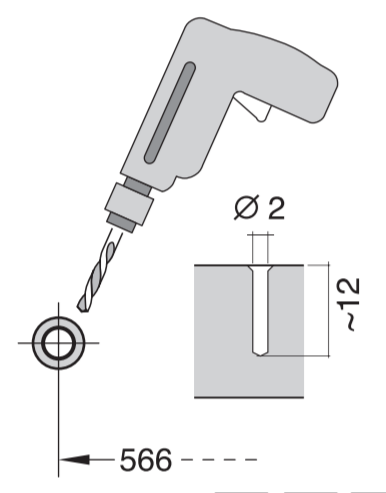
Dichtheit nach einem Spülgang prüfen.
Check for leaks after one wash cycle.
Vérifiez l'étanchéité après un lavage.
Verificar la estanqueidad tras un ciclo de lavado.

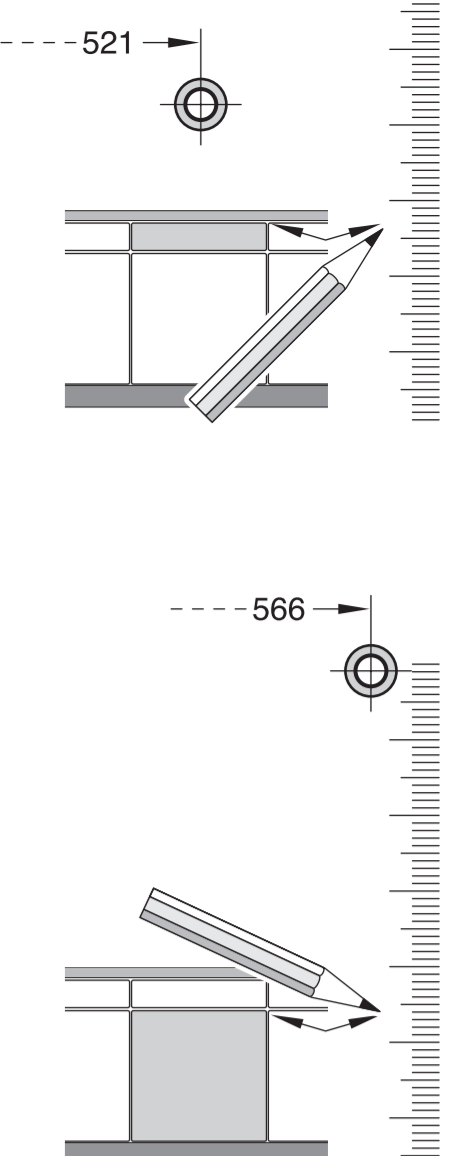
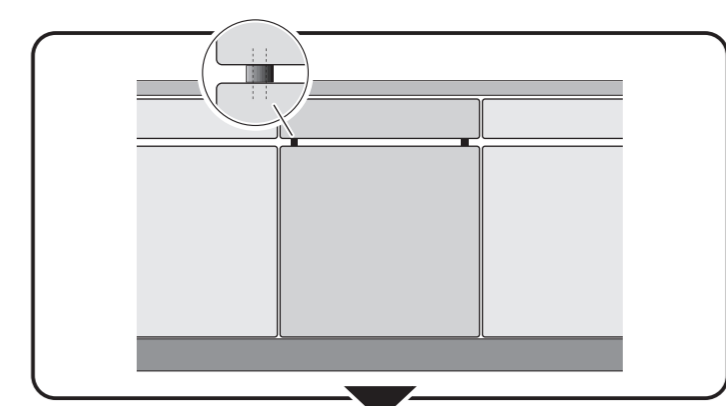
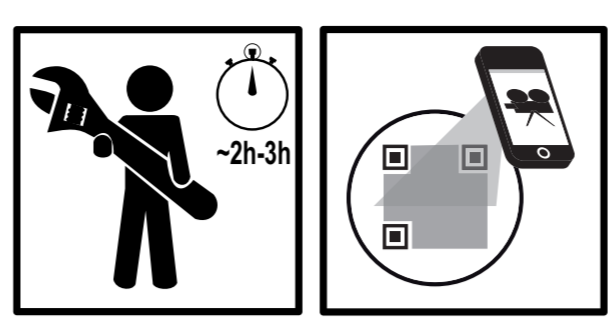
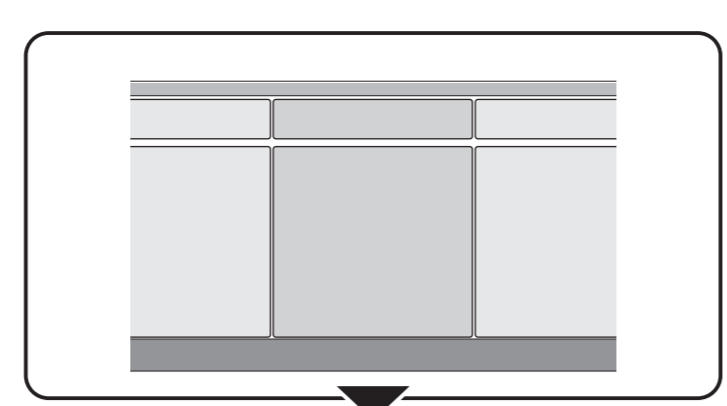
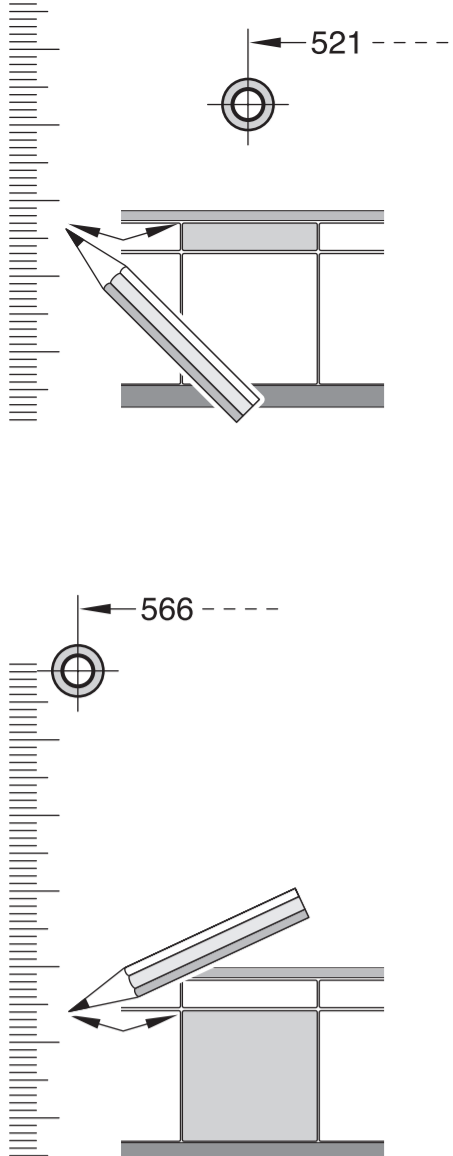
33

Mat-Nr. 350564

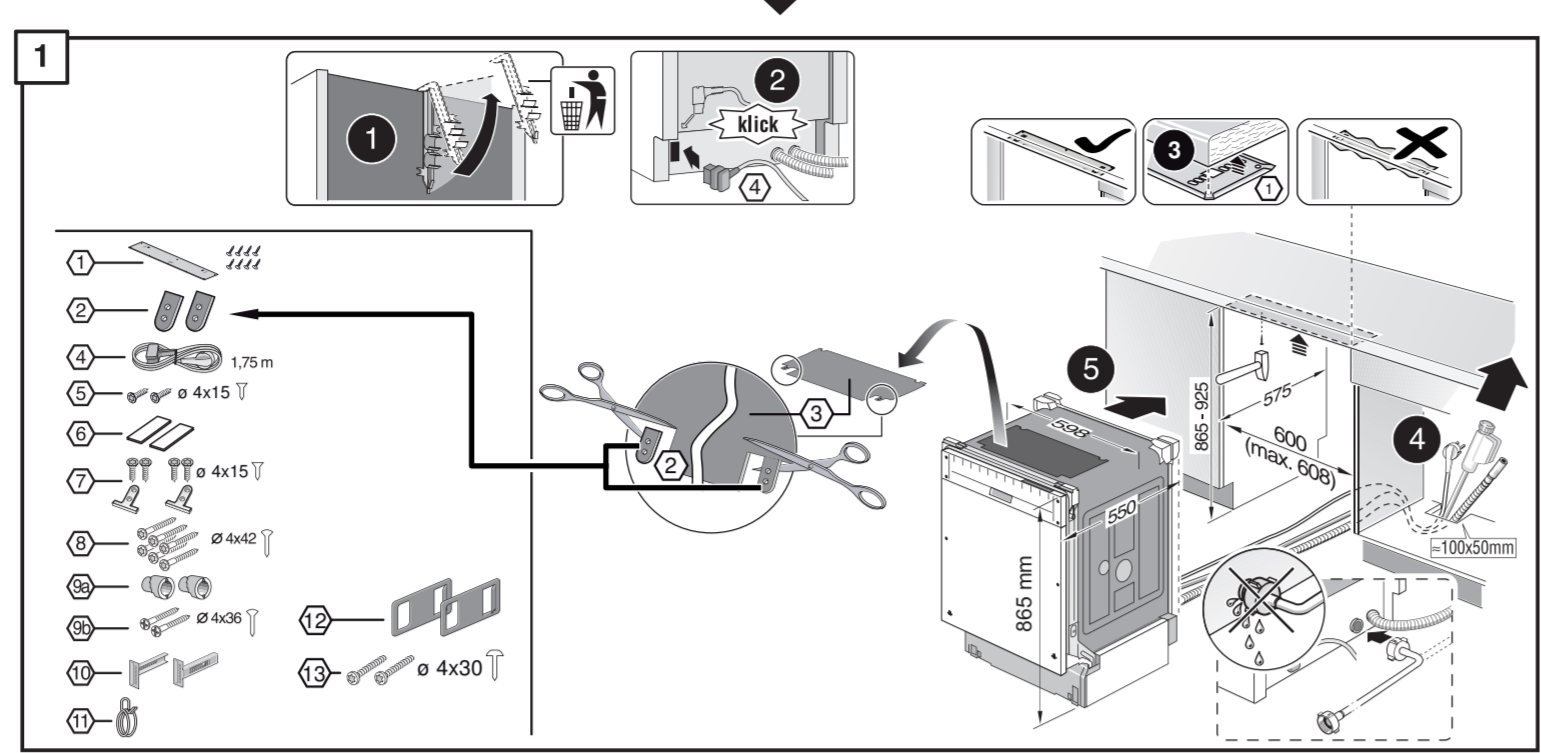
3 m
3 m

EU *) Mat-Nr. 644533
GB *) Mat-Nr. 644534

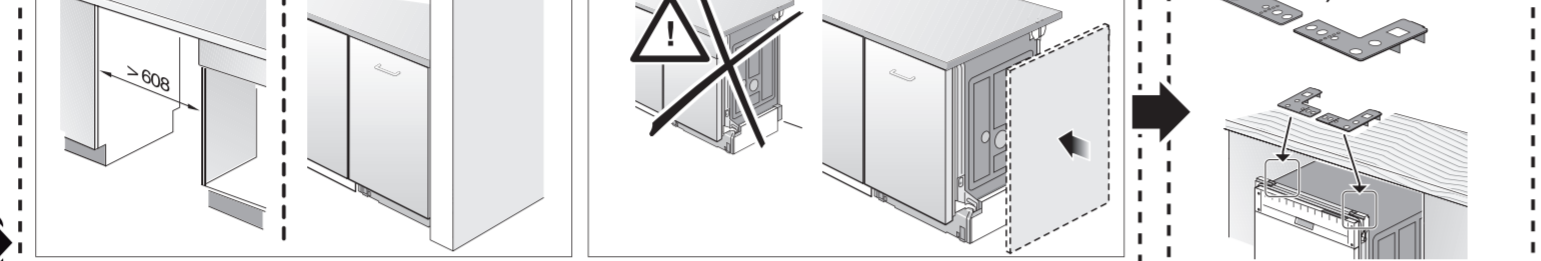




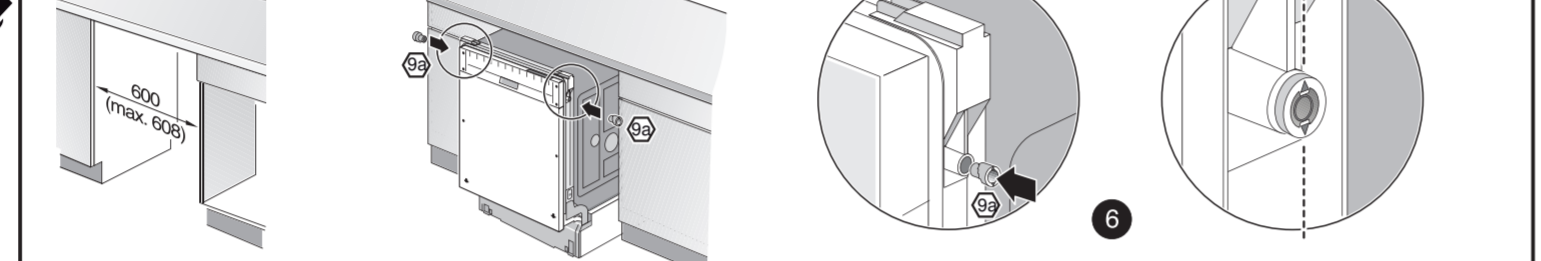
1



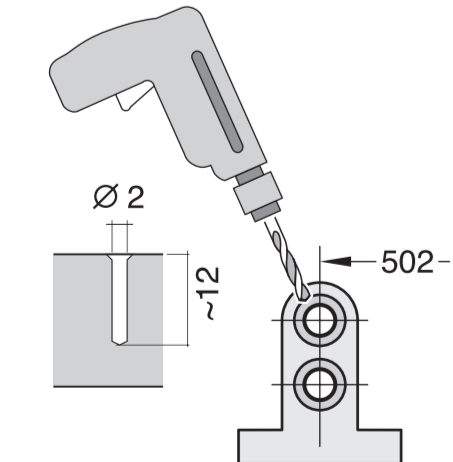
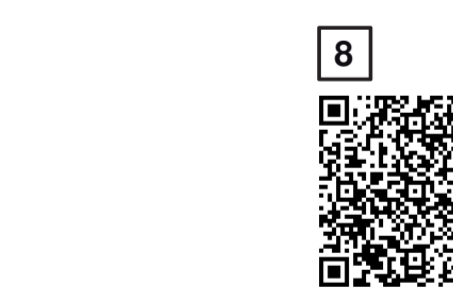
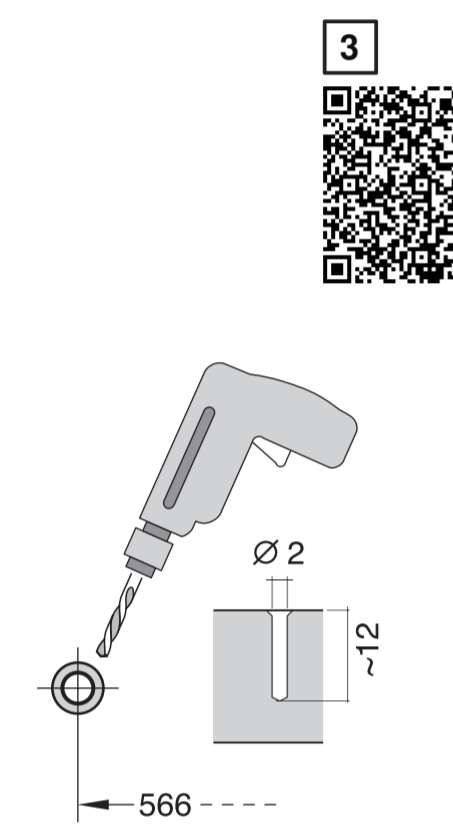
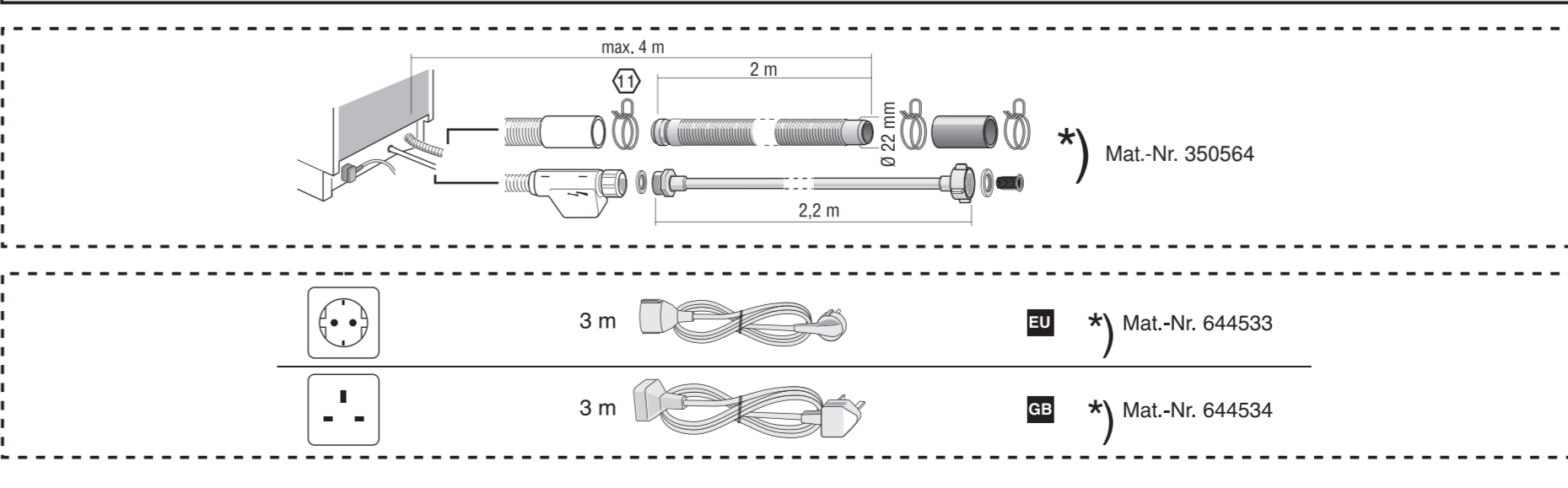
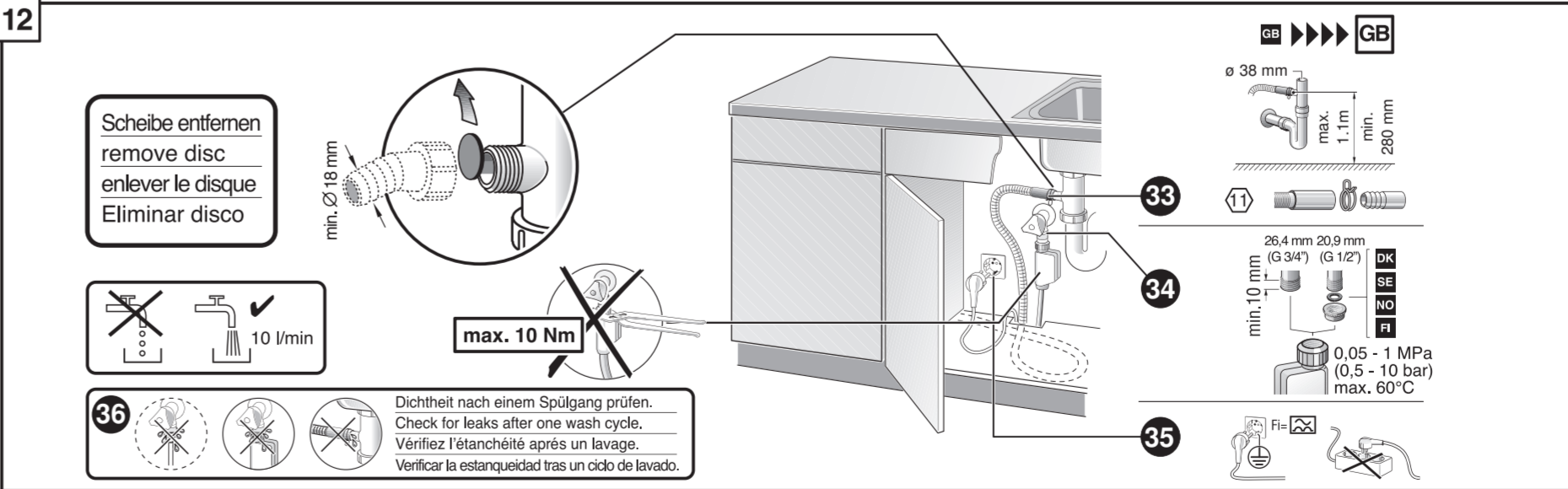
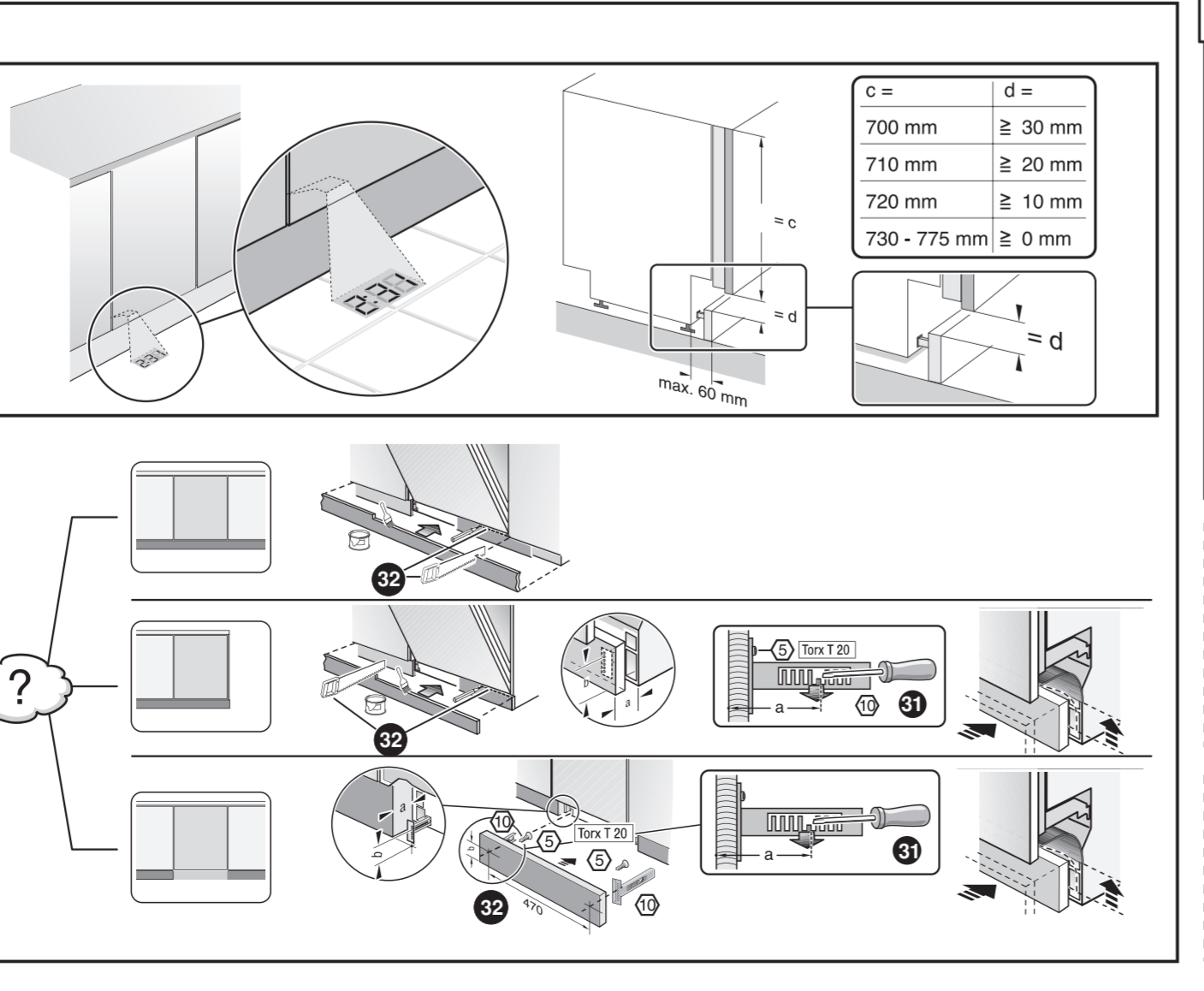
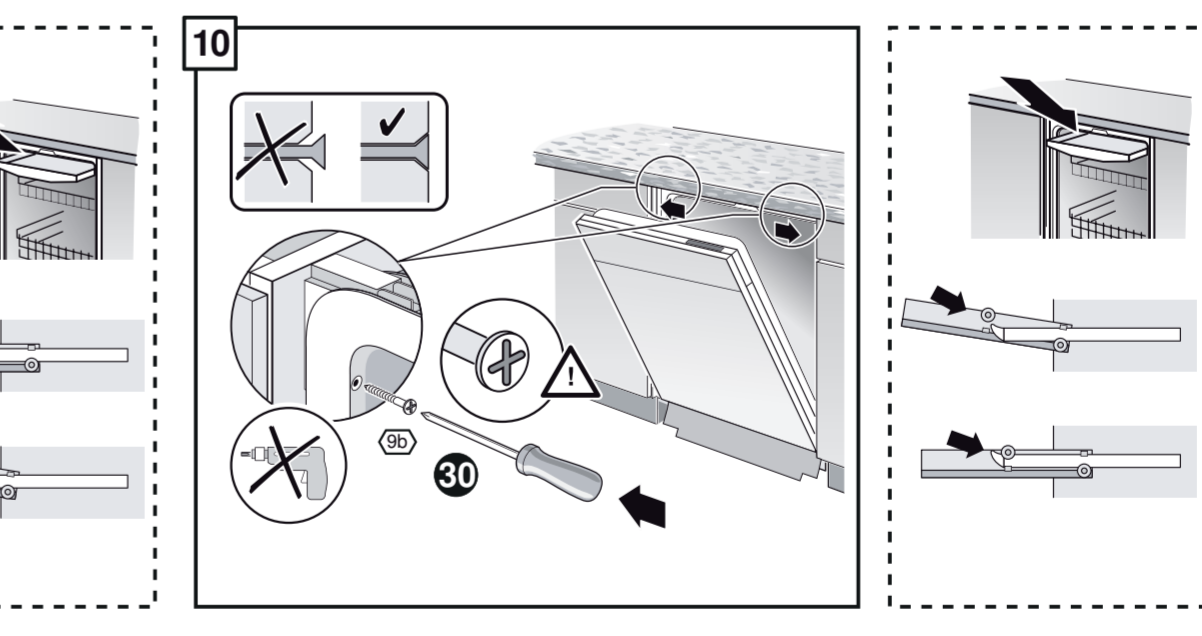
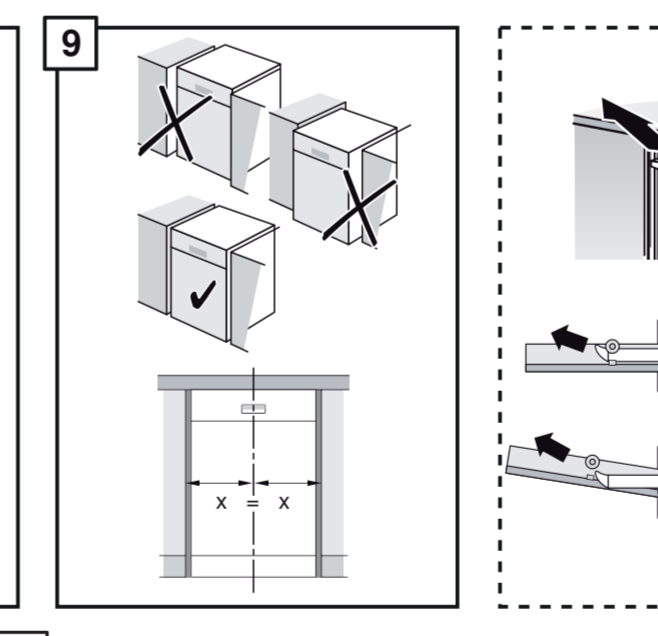
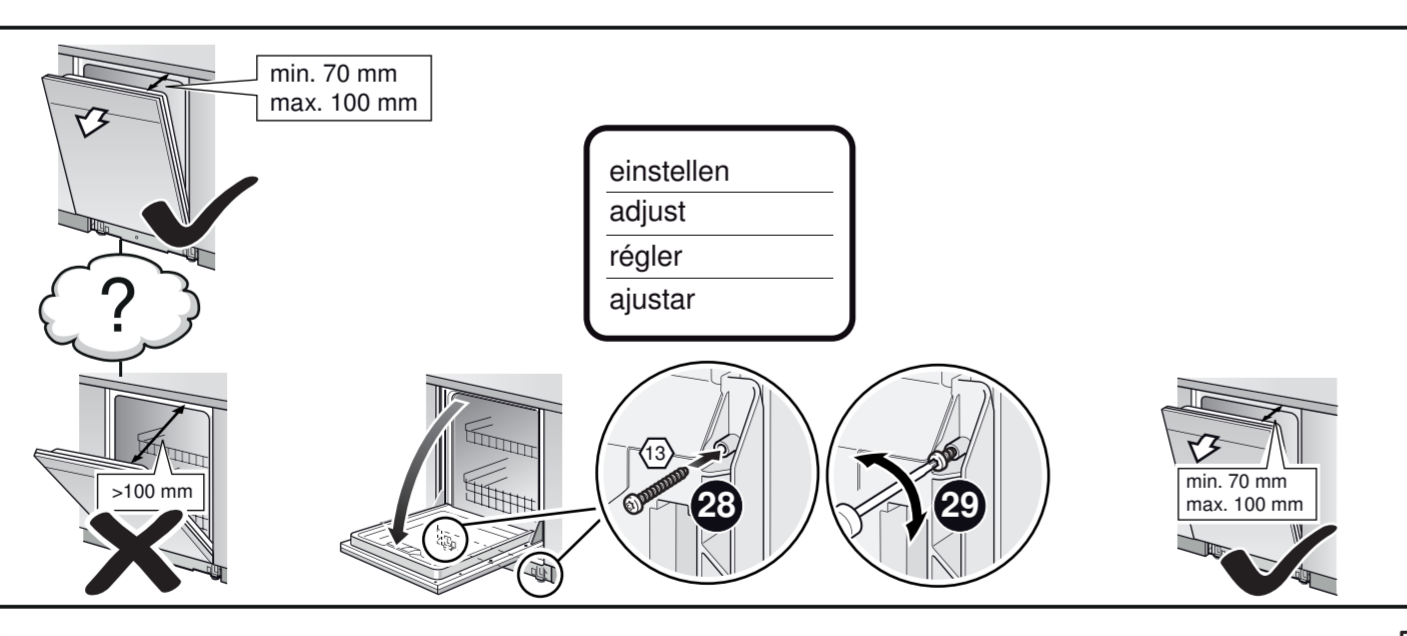
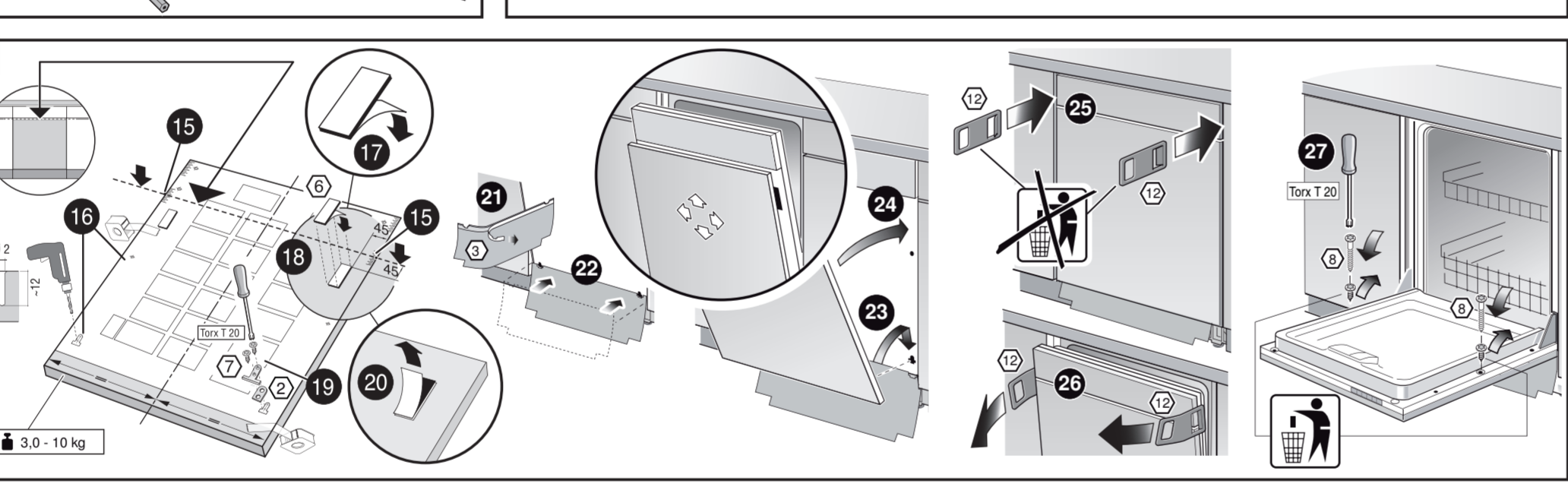
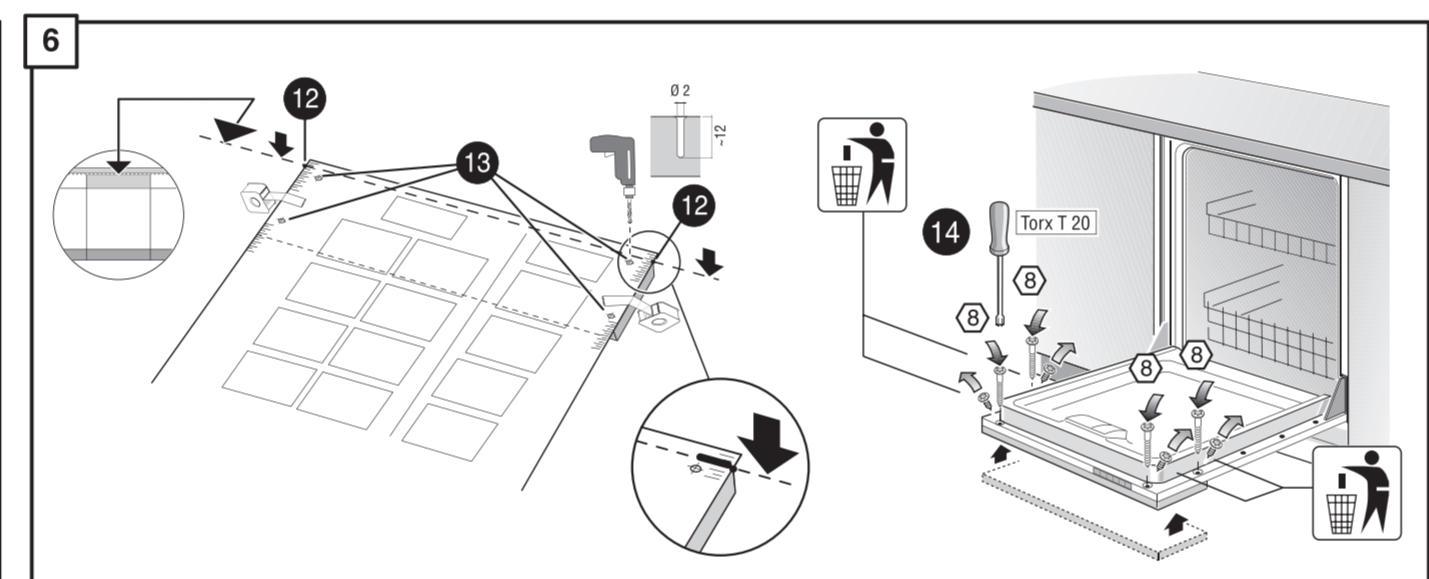
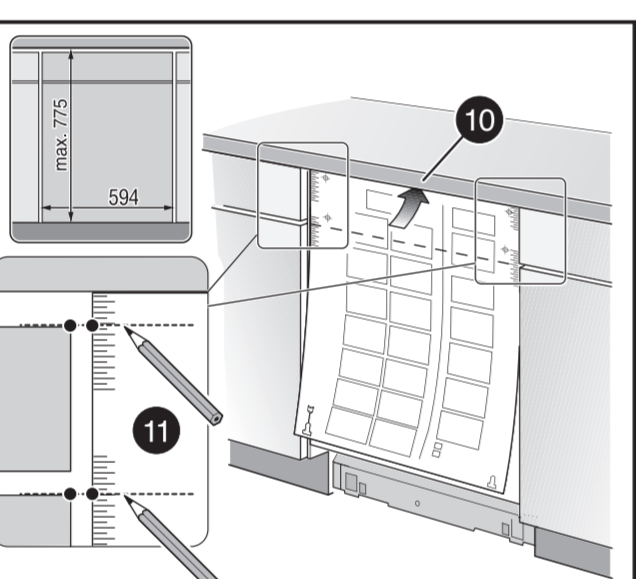
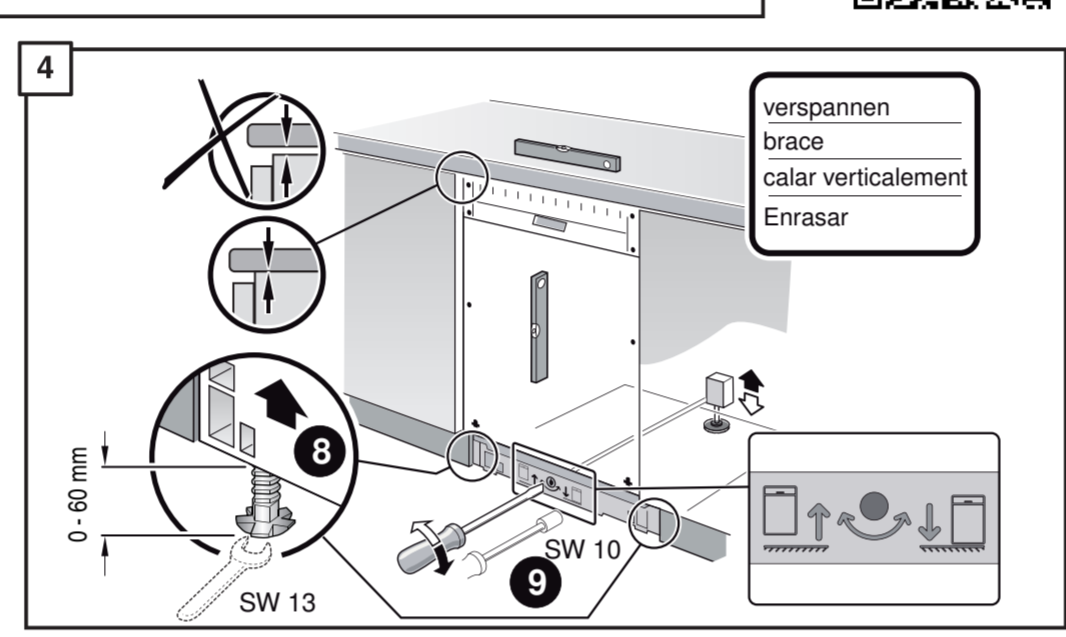
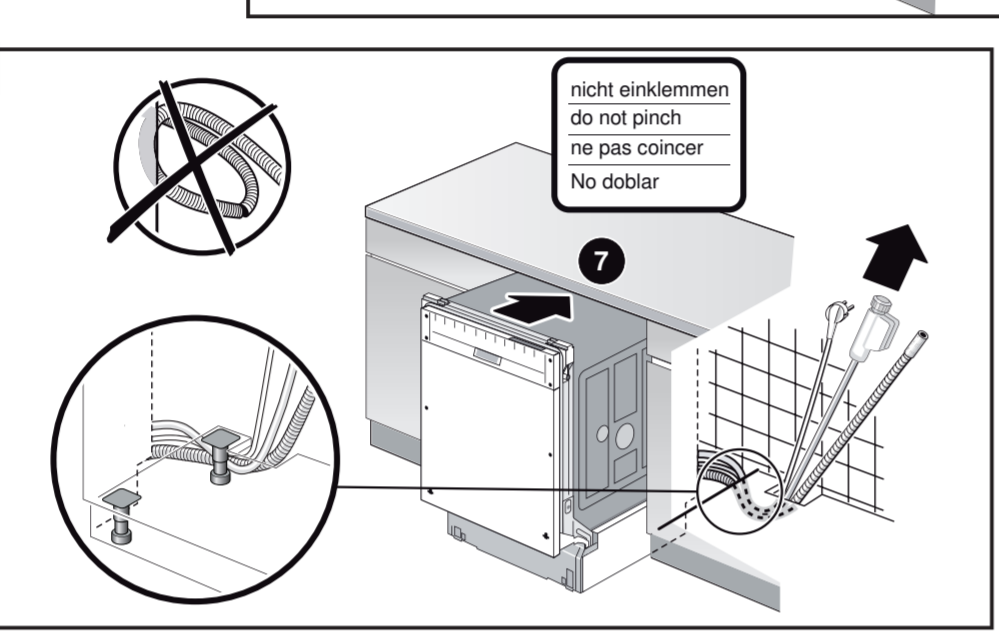
2a



2b



4



1

4

5a

6a

7a

8

12

