

- | | | |
|---|--|--|
| <p>de Montageanleitung
 *) über Kundendienst erhältlich
 ca Installation instructions
 *) Available from customer service
 fr Notice de montage
 *) Disponible par le biais du service après-vente
 nl Montagevoorschrift
 *) Tegen meerprijs bij de Servicedienst verkrijgbaar
 it Istruzioni per il montaggio
 *) Disponibile presso il servizio assistenza clienti
 es Instrucciones de montaje
 *) Se puede adquirir a través del Servicio de Asistencia Técnica Oficial de la marca
 pt Instruções de montagem
 *) Pode ser adquirido nos nossos Serviços Técnicos
 gr Οδηγίες τοποθέτησης
 *) Διαθέσιμα από την υπηρεσία τεχνικής εξυπηρέτησης πελατών
 uk Montaj kılavuzu
 *) Yetkil servis üzerinden alınabilir
 sv Monteringsanvisning
 *) kan fås via Service</p> | <p>no Monteringsanvisning
 *) fåes hos kundeservice
 da Monteringsvejledning
 *) Kan købes hos serviceafdelingen
 fi Asennusohje
 *) Saatavissa huoltopalvelusta
 cs Montážní návod
 *) K dispozici přes servisní službu
 sk Návod na montáž
 *) Dostanete v službe zákazníkom
 pl Instrukcja montażu
 *) Do uzyskania w punkcie serwisowym
 hu Szerelési utasítás
 *) A vezérlőgátlalon keresztül kapható:
 ro Instrucțiune de montaj
 *) obținabilă la serviciul pentru clienți
 tr Uputa za montažu
 *) Može dobiti kod službe održavanja
 ru Инструкция по монтажу
 *) Можно получить через сервисную службу
 uk Інструкція з монтажу
 *) Можна отримати через сервісну службу
 ka ინსტრუქცია მონტაჟის შესახებ
 *) მოხერხდება კერძო ორგანიზაცია ავტონა ჯადაში
 lv Līdzojumā ir montāžas instrukcija
 *) To var saņemt servisa dienestā
 lt Instrukcija po montāžai
 *) Līdz pieejams klientu aptiecināšanas centrā
 sk Instrukcija z montažy
 *) Možno otrzymać przez serwisową obsługę
 sl Navodilo za montažo
 *) Lahko nabavite v servisni službi
 mk Упатство за монтажа
 *) Може да се добијава преку служба за купувачи
 hr Uputstvo za montiru
 *) Sigurnost nâprijemjet servisit
 sq Montërimisjehud
 *) Kujesige klientëeinduselt
 lv Montavimo instrukcija
 *) Ją galima gauti klientų aptarnavimo servise
 ru Montážas pamācība
 *) Var saņemt servisa dienestā
 uk Инструкция по монтажу
 *) Можно получить в сервисном центре
 tr Montaj talimatları
 *) Müşteri hizmetlerinden elde oluna bilir</p> | <p>uz O'rnatish yo'riqnomasi
 *) mijozlarga xizmat ko'rsatish markazida mavjud
 ky Ойноштуруу өңгөндөгү өңгөндөгү
 *) Бүгөндөгү кызмат көрсөтүү борборуна баруу менен
 bg Праводство за монтаж
 *) Продава се от службата за обслужване на клиентите
 fa راهنمای مونتاژ
 *) از مرکز خدمات پس از فروش تهیه فرمایید
 ar تعليمات التركيب
 *) يمكن طلبها من مركز خدمة العملاء
 id Intruksi Pemasangan
 *) Var sapernit servisa dlenestã
 th ทางการติดตั้งตู้
 *) สามารถขอรับได้ที่ศูนย์บริการลูกค้า
 ko 설치 설명서
 *) 고객센터 센터에서 구입 가능
 vi Hướng dẫn lắp đặt tủ lạnh
 *) Có thể nhận được từ trung tâm dịch vụ khách hàng
 ca Instruccions de muntatge
 *) Se pot obtenir al servei al client
 pt Instruções de montagem
 *) Pode ser adquirido nos nossos Serviços Técnicos
 gr Οδηγίες τοποθέτησης
 *) Διαθέσιμα από την υπηρεσία τεχνικής εξυπηρέτησης πελατών
 uk Montaj kılavuzu
 *) Yetkil servis üzerinden alınabilir
 sv Monteringsanvisning
 *) kan fås via Service</p> |
|---|--|--|

1

2

5

nicht einklemmen
do not pinch
ne pas coincer
No doblar

6

verspannen
brace
calar verticalment
Enrasar

7

8

10

min. 70 mm
max. 100 mm

einstellen
adjust
régler
ajustar

11

X = X

c =	d =
700 mm	iv 30 mm
710 mm	iv 20 mm
720 mm	iv 10 mm
730 - 775 mm	iv 0 mm

13

14

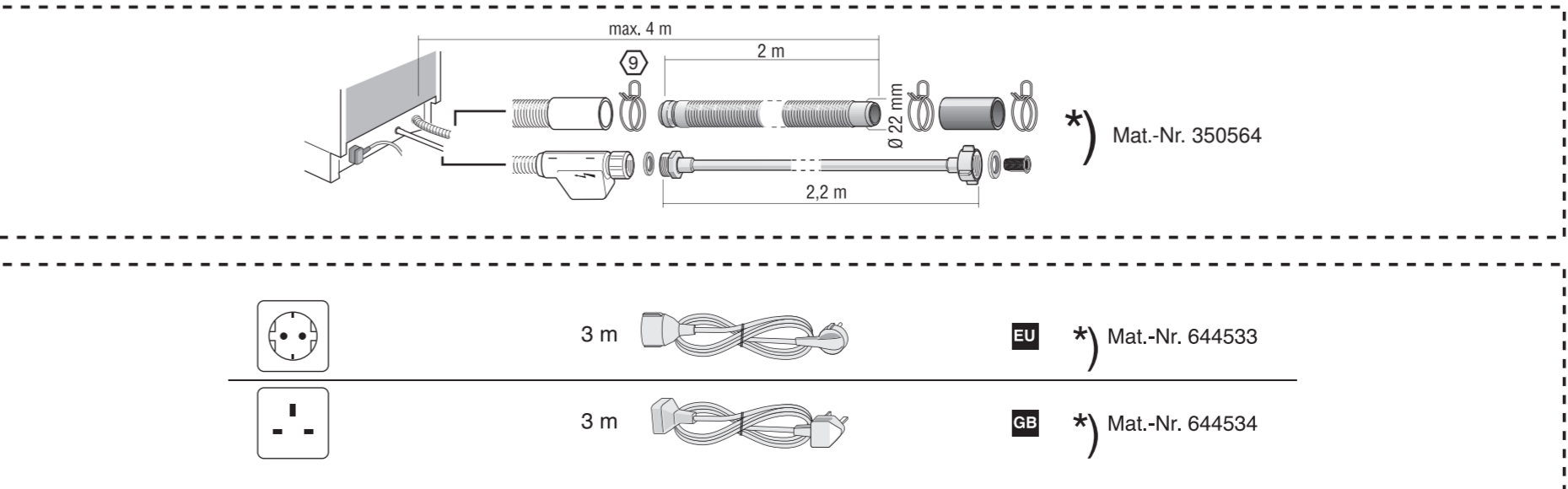
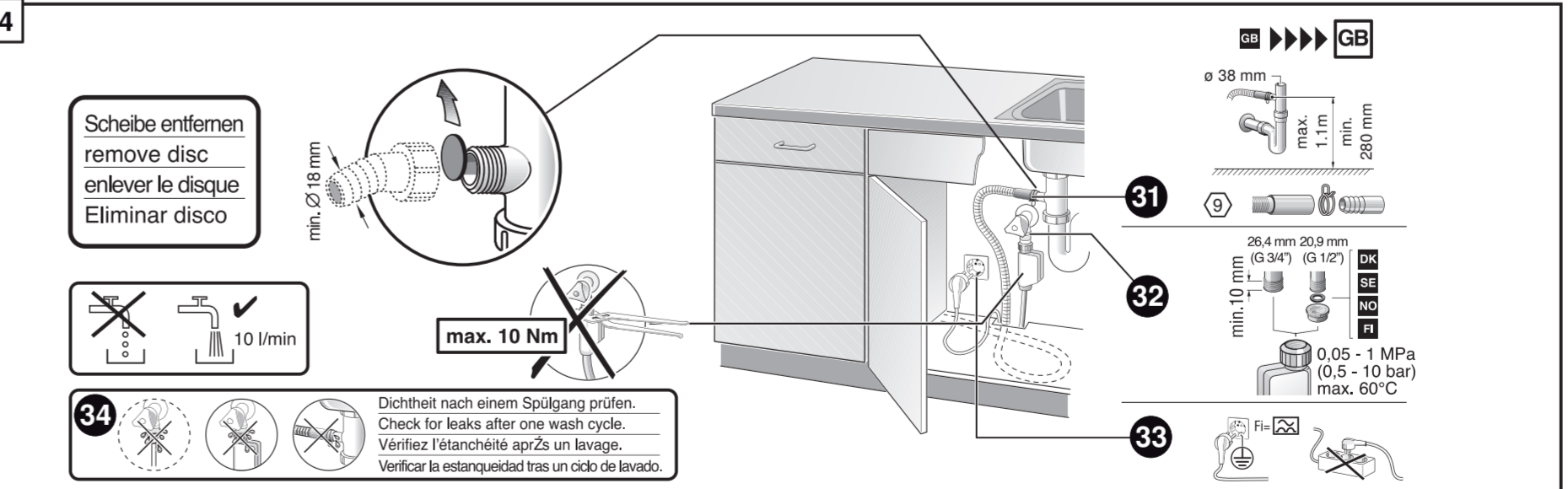
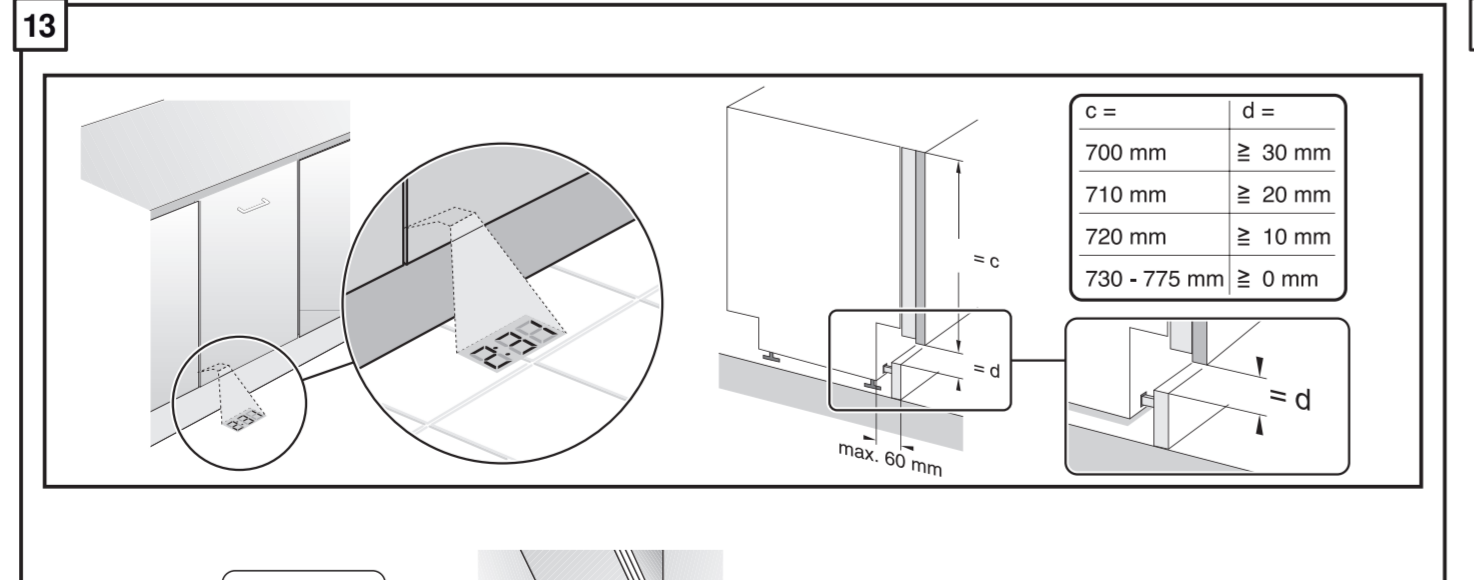
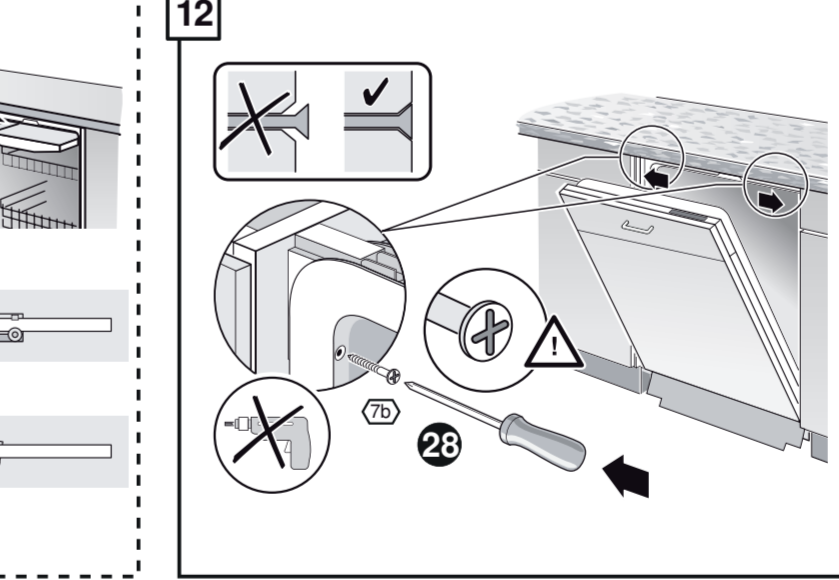
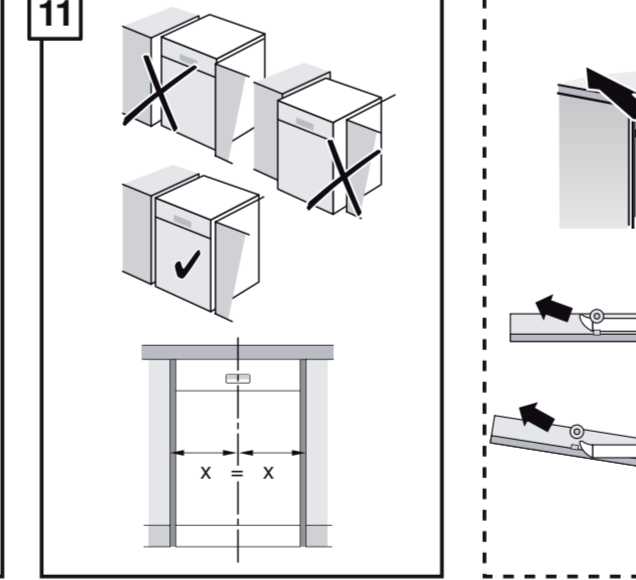
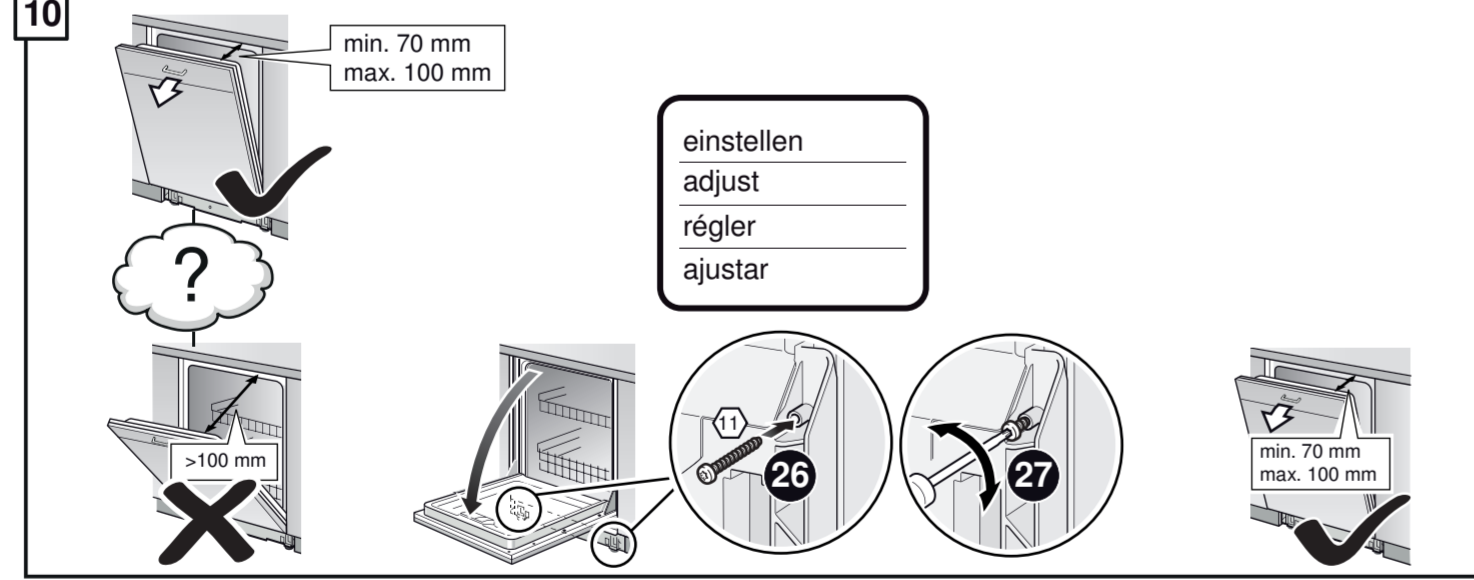
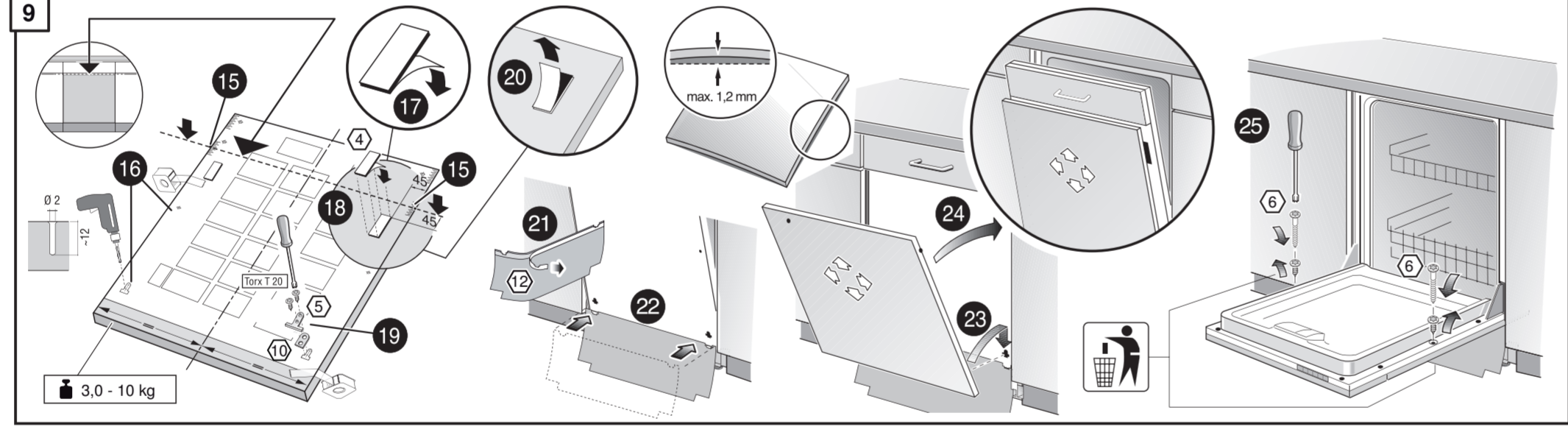
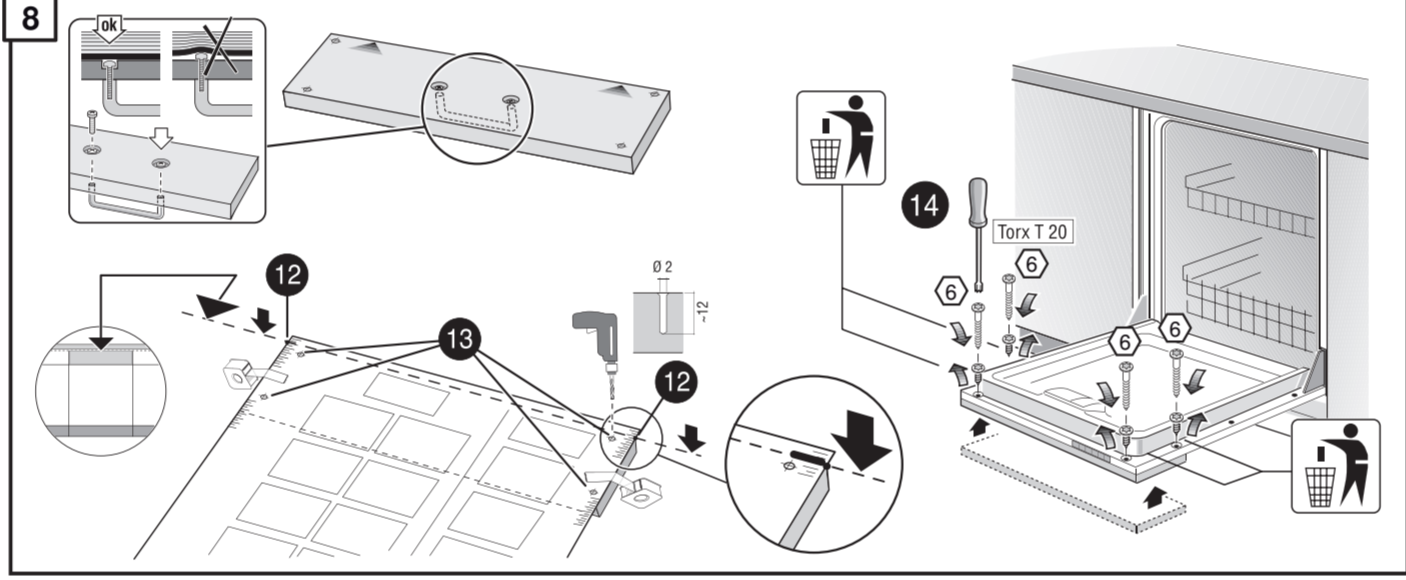
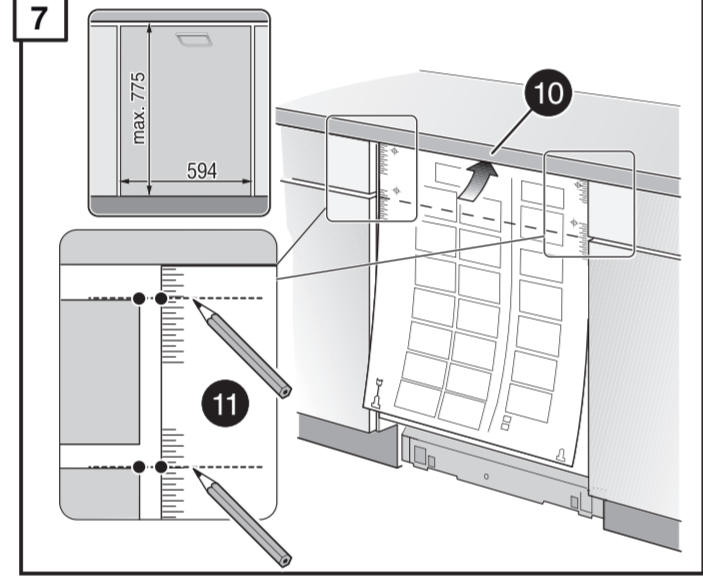
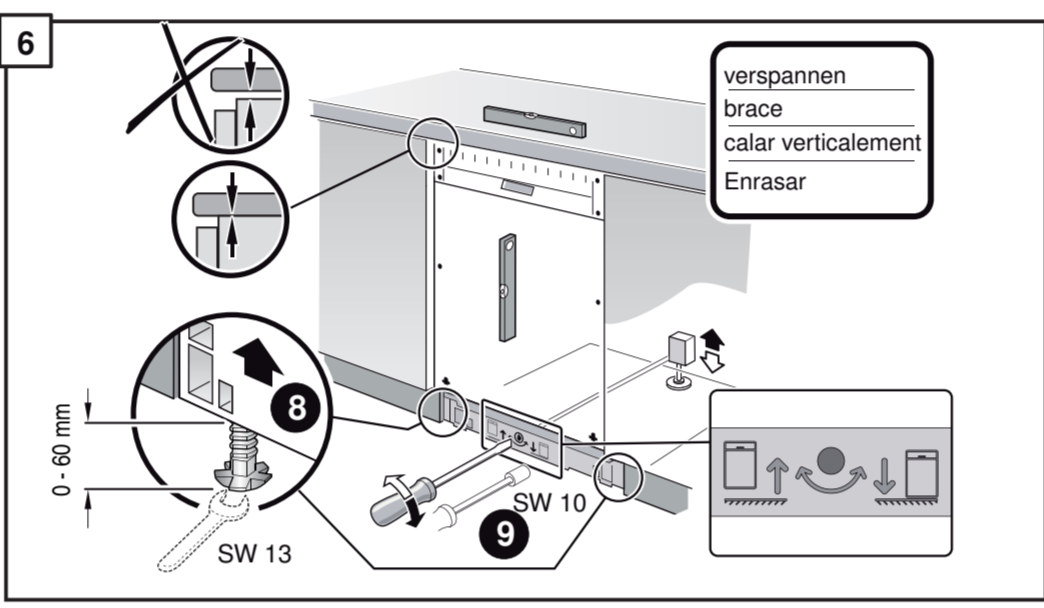
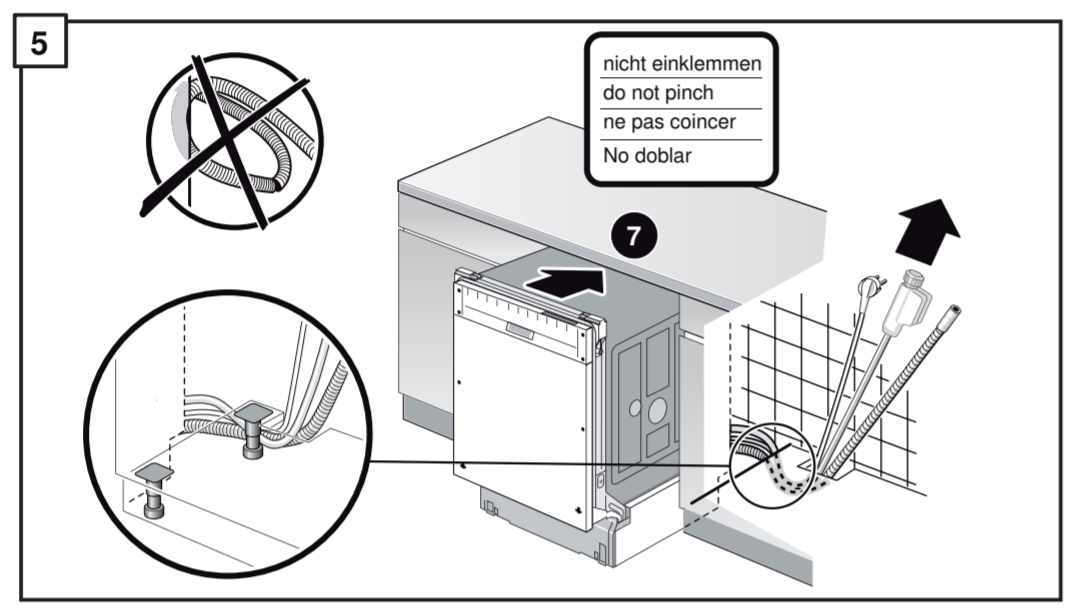
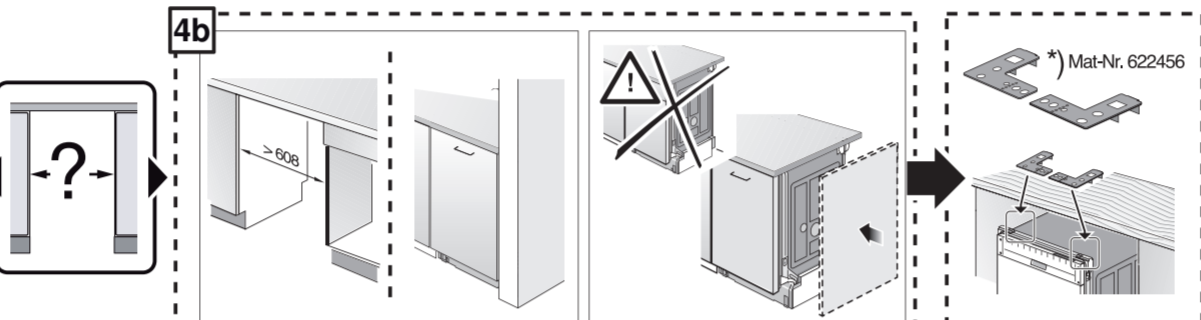
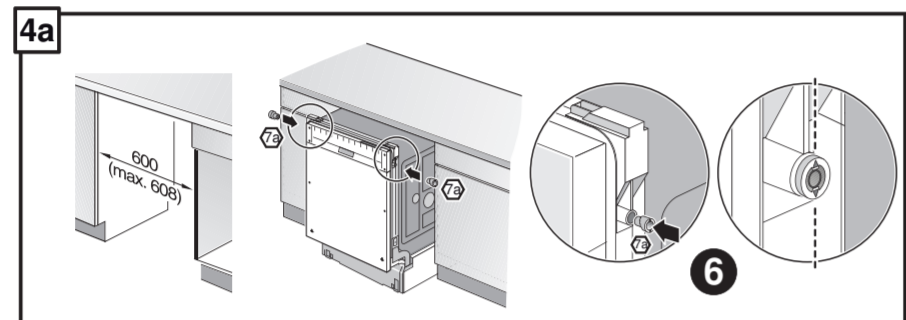
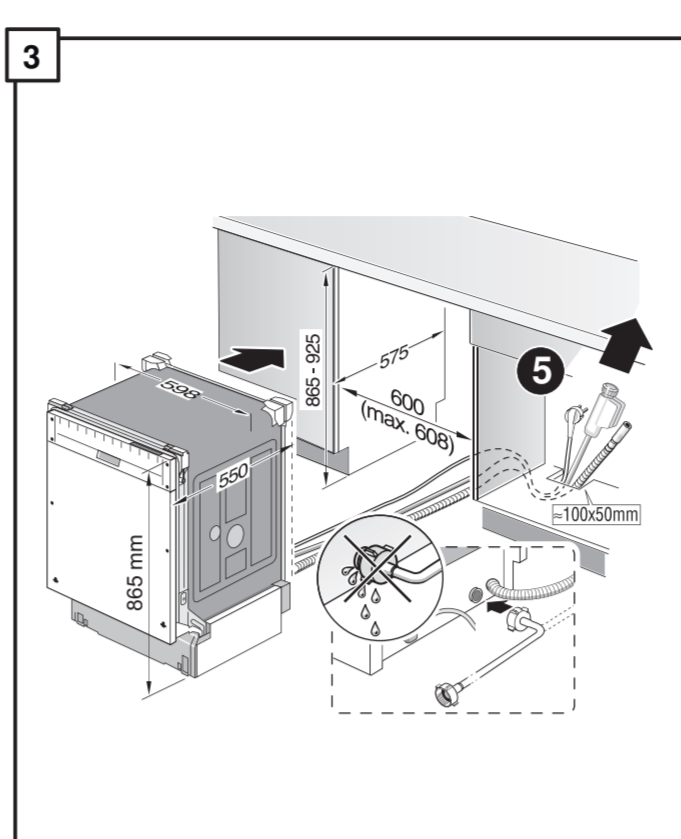
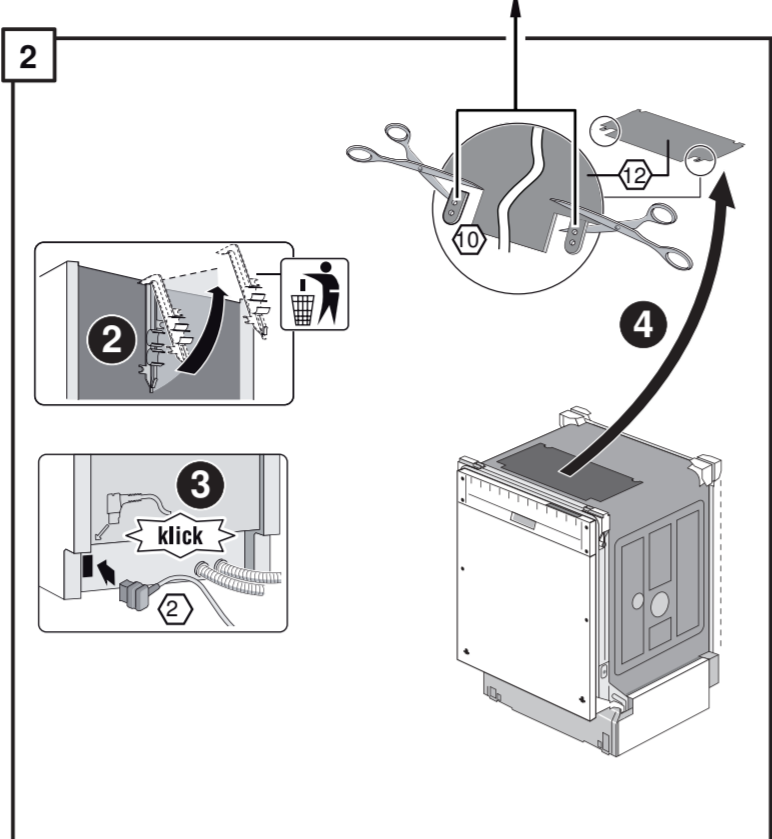
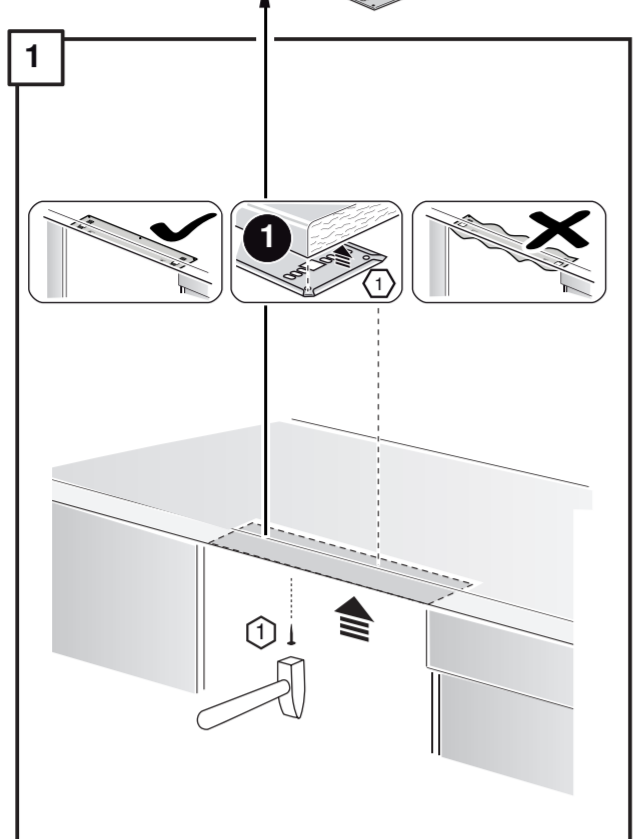
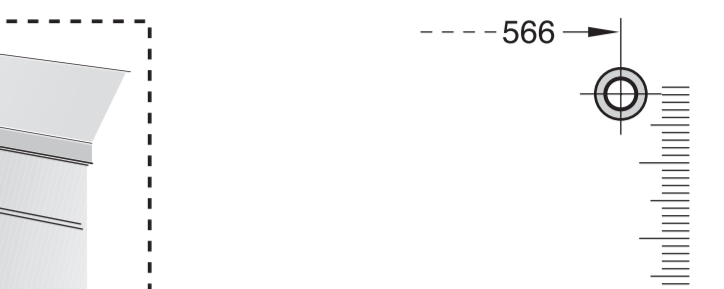
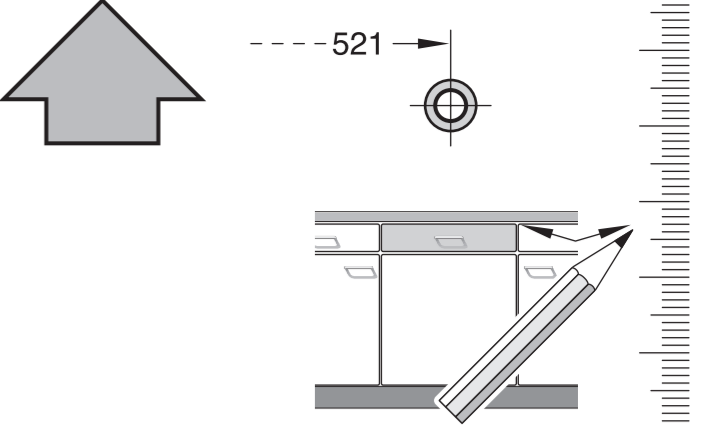
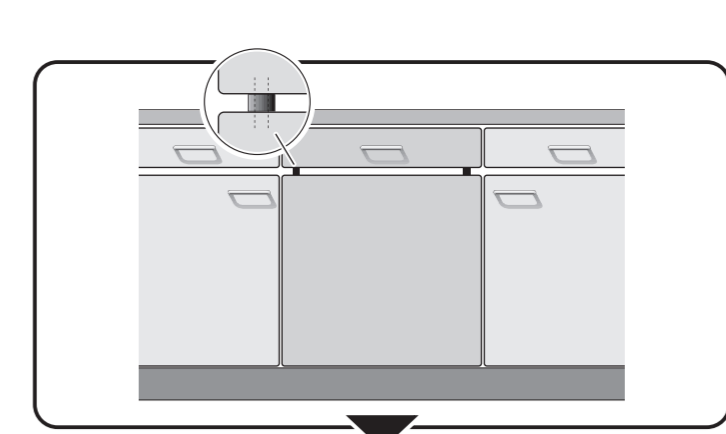
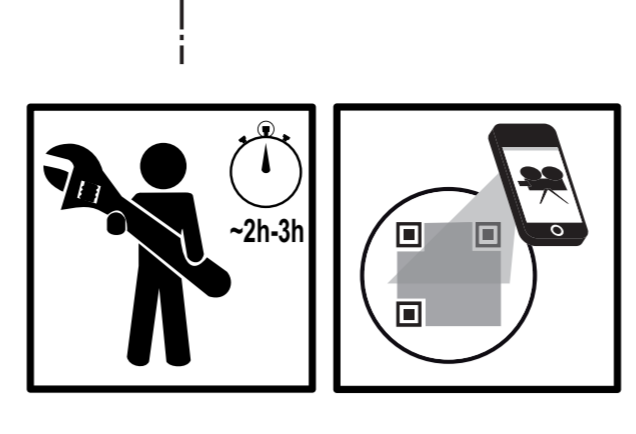
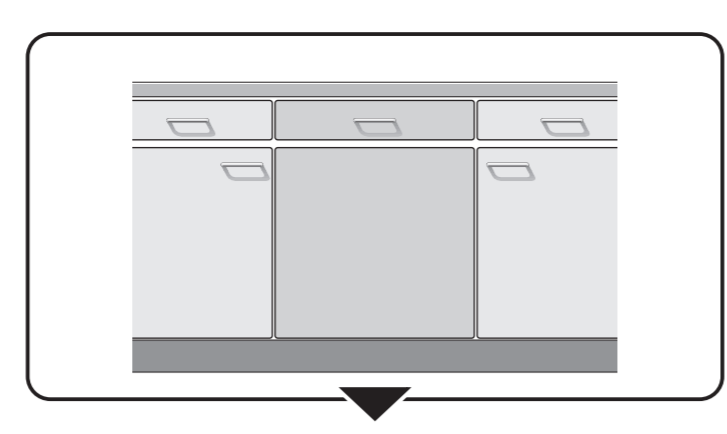
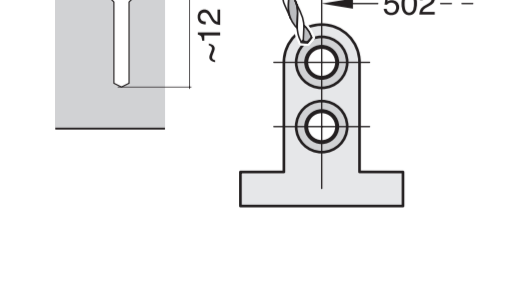
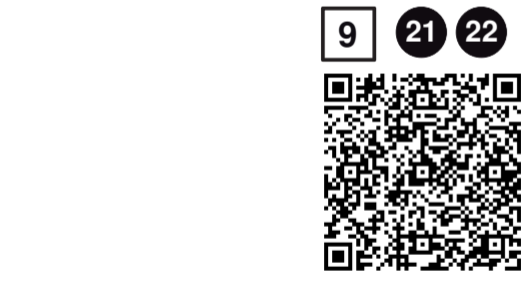
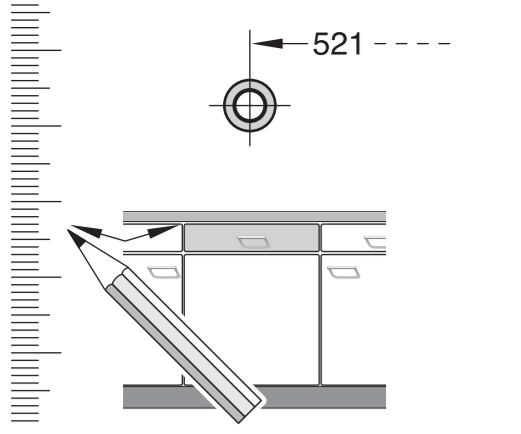
Scheibe entfernen
remove disc
enlever le disque
Eliminar disco

max. 10 Nm

Dichtheit nach einem Spülgang prüfen.
Check for leaks after one wash cycle.
Vérifiez l'étanchéité après un lavage.
Verificar la estanqueidad tras un ciclo de lavado.

3 m	EU *) Mat.-Nr. 644533
3 m	GB *) Mat.-Nr. 644534





1
6
7a

8a

9a

10

11

12

13

14

nicht einklemmen
do not pinch
ne pas coincier
No doblar

verspannen
brace
caler verticalement
Enrasar

einstellen
adjust
régler
ajustar

Scheibe entfernen
remove disc
enlever le disque
Eliminar disco

Dichtheit nach einem Spülgang prüfen.
Check for leaks after one wash cycle.
Vérifiez l'étanchéité après un lavage.
Verificar la estanqueidad tras un ciclo de lavado

c =	d =
700 mm	≥ 30 mm
710 mm	≥ 20 mm
720 mm	≥ 10 mm
730 - 775 mm	≥ 0 mm

3 m EU *) Mat.-Nr. 644533
3 m GB *) Mat.-Nr. 644534