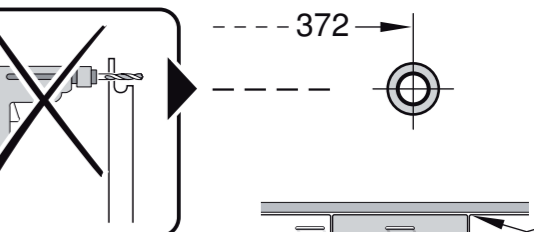
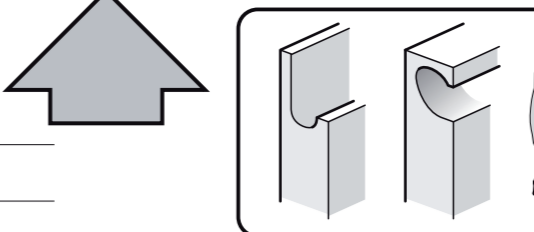
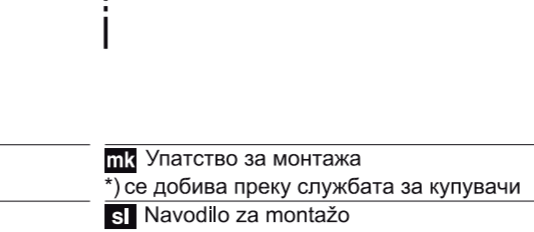
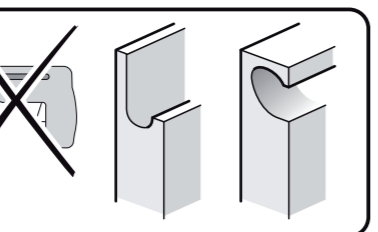


GV 440 Voll-I - mit GS 9001 209 131 (9607)



- de** Montageanleitung
*) Ober Kundendienst erhältlich
- en** Installation instructions
*) Available from customer service
- fr** Notice de montage
*) Disponible par le biais du service après-vente
- nl** Montagevoorschrift
*) Tegen meerprijs bij de Servicedienst verkrijgbaar
- it** Istruzioni per il montaggio
*) Disponibili presso il servizio assistenza clienti
- el** Οδηγίες τοποθέτησης
*) Διαθέσιμα από την υπηρεσία τεχνικής εξυπηρέτησης πελατών
- es** Instrucciones de montaje
*) Se puede adquirir a través del Servicio de Asistencia Técnica Oficial de la marca
- pt** Instruções de montagem
*) Pode ser adquirido nos nossos Serviços Técnicos
- sv** Monteringsanvisning
*) Kan fås via Service
- no** Monteringsanvisning
*) fåes hos kundeservice
- fi** Asennusohje
*) Saatavissa huoltopalvelusta
- da** Monteringsvejledning
*) Kan købes hos serviceafdelingen
- lt** Montaj kılavuzu
*) Yetkili servis üzerinden alınabilir
- ru** Инструкция по монтажу
*) Можно получить в сервисном центре
- uk** Монтажні вказівки
*) К диспозиції přes servisní službu
- pl** Instrukcja montażu
*) Do uzyskania w punkcie serwisowym
- hu** Szerelési utasítás
*) A vásárlásiglaton keresztül kapható:
- tr** Uputa za montažu
*) može dobiti kod službe održavanja

- mk** Упатство за монтажа
*) се добива преку службата за купувачи
- sl** Navodilo za montažo
*) lahko nabavite v servisni službi
- cz** Uputstvo za montažu
*) Može se nabaviti preko servisne službe
- et** Monteerimisjuhend
*) Kusige klientiteenindusest
- lv** Montavimo instrukcija
*) Ja galima gauti klientų aptarnavimo servise
- lv** Montāžas pamācība
*) Var saņemt servisa dienestā
- sk** Návod na montáž
*) Dostanete v službe zákazníkom
- sq** Udhëzues për montim
*) Sigurohet nëpërmjet servisit
- bs** Uputa za montažu
*) Može se dobiti preko servisne službe
- fa** راهنمای مونتاژ
*) از مرکز خدمات پس از فروش تهیه فرمایید

- ar** تعليمات التركيب
*) يمكن طلبها من مركز خدمة العملاء
- ko** 설치 설명서
*) 고객센터 센터에서 구입 가능
- zh** 安裝說明書
*) 可向售後服務站索取
- uk** Інструкція з монтажу
*) Можна отримати через сервісну службу
- ro** Instrucțiune de montaj
*) obținabilă la serviciul pentru clienți
- id** Intruksi Pemasangan
*) bisa didapatkan melalui Customer Service
- kk** Іске қосу туралы нұсқаулар
*) Сервис қызметі көрсету орталығында алуына жатады

1 2 3 4 5 6 7 8 9a 9b 10 11 12

1,75 m
ø 4x15 T
ø 4x15 T
ø 4x42 T
ø 4x36 T
ø 4x30 T

2a 2b

Mat-Nr. 622456

3 nicht einklemmen
do not pinch
ne pas coincier
No doblar

4 verspannen
brace
calar verticalment
Enrasar

5

max. 725
444

max. 1,2 mm

2,5 - 7,5 kg

6

18 19 20 21 22

7 min. 70 mm
max. 100 mm

einstellen
adjust
régler
ajustar

min. 70 mm
max. 150 mm

8

10

c =	d =
650 mm	≥ 30 mm
660 mm	≥ 20 mm
670 mm	≥ 10 mm
680 - 725 mm	≥ 0 mm

max. 60 mm

GB

max. 1,1 m

11

Scheibe entfernen
remove disc
enlever le disque
Eliminar Disco

min. ø 18 mm

max. 10 Nm

31

Dichtigkeit nach einem Spülgang prüfen.
Check for leaks after one wash cycle.
Vérifiez l'étanchéité après un lavage.
Verificar la estanqueidad tras un ciclo de lavado.

ø 38 mm
max. 1,1 m
280 mm

28 29 30

26,4 mm 20,9 mm
(G 3/4") (G 1/2")

min. 10 mm

0,05 - 1 MPa
(0,5 - 10 bar)
max. 60 °C

max. 4 m

2 m

ø 22 mm

2,2 m

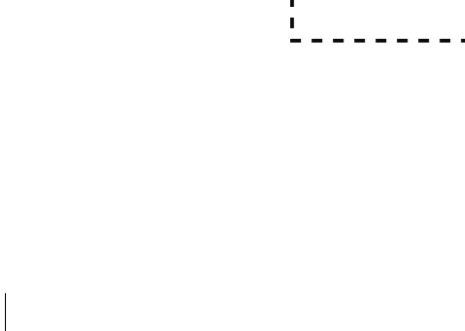
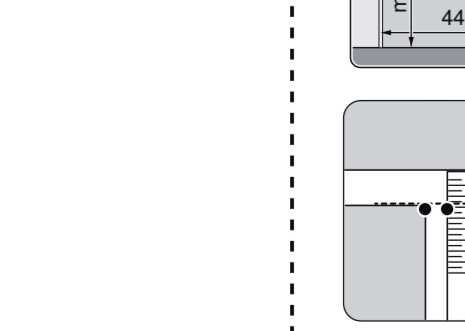
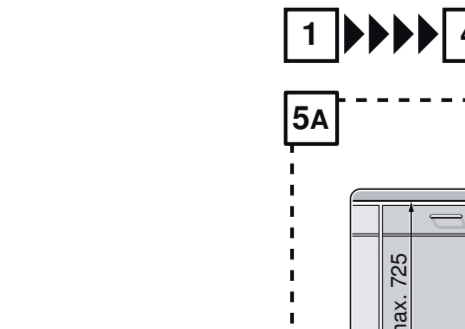
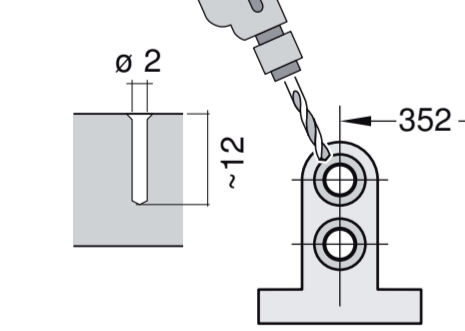
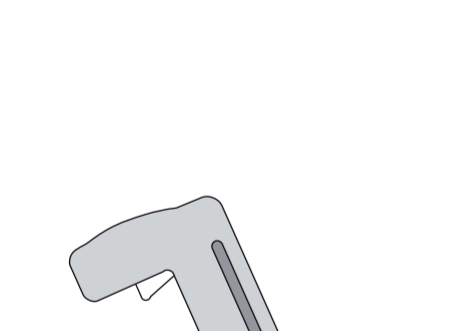
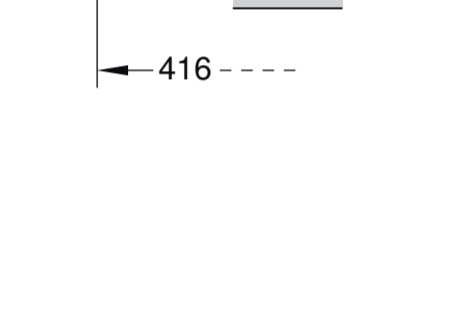
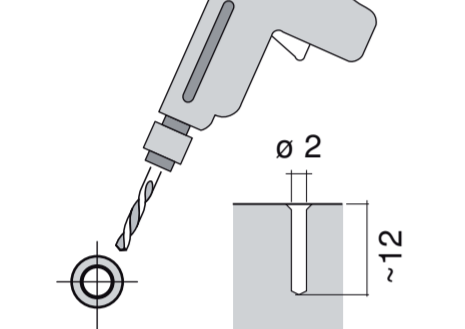
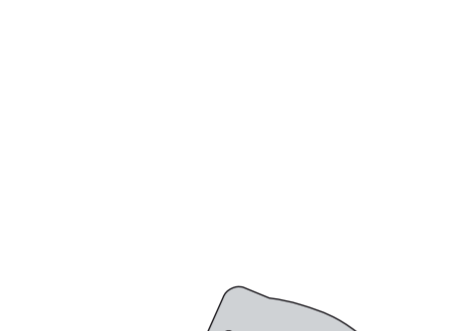
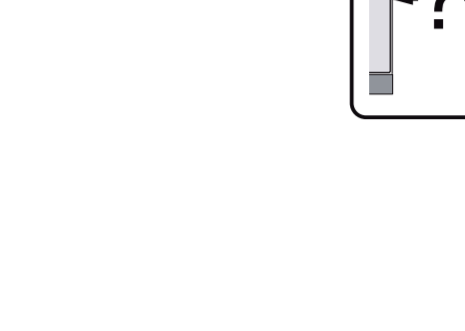
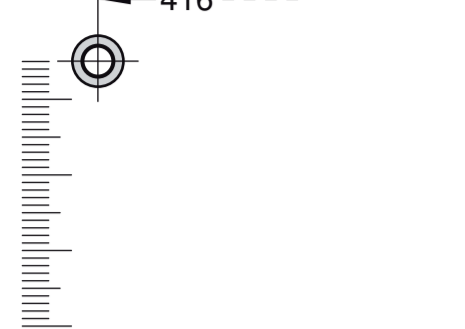
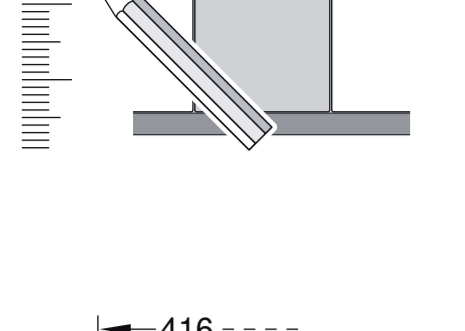
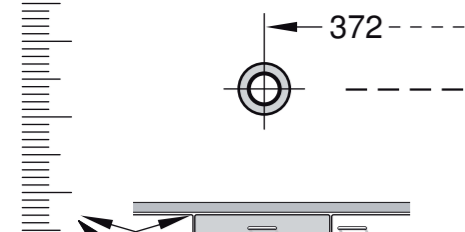
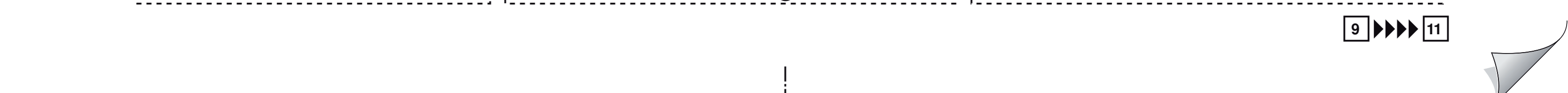
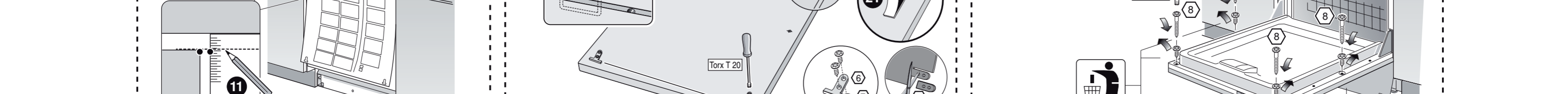
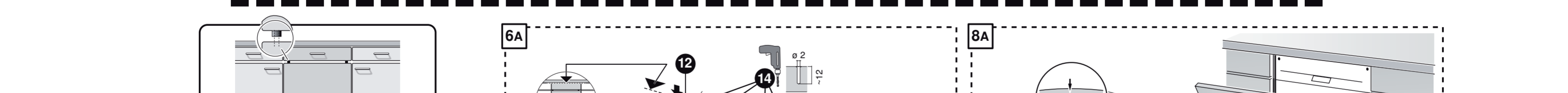
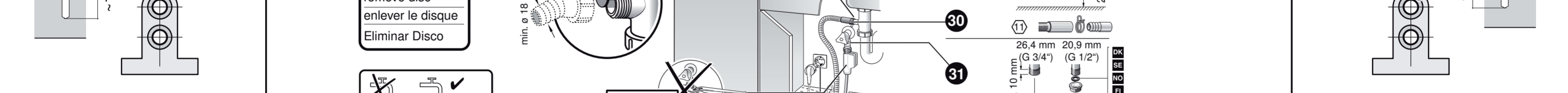
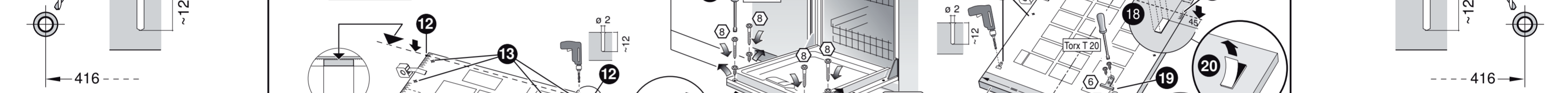
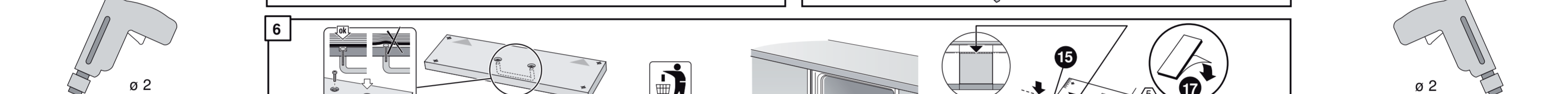
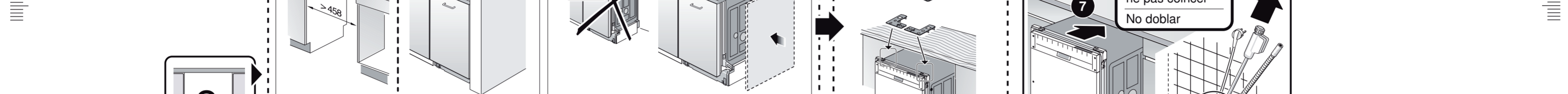
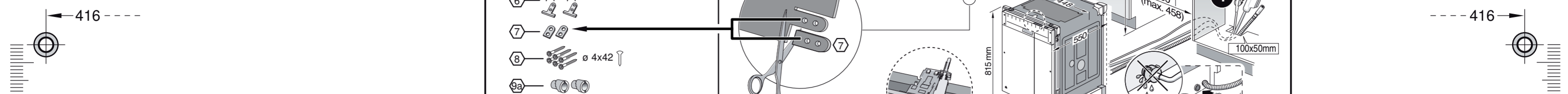
3 m

3 m

Mat.-Nr. 350564

EU *) Mat.-Nr. 644533

GB *) Mat.-Nr. 644534



1

2

2a

2b

3

nicht einklemmen
do not pinch
ne pas coincier
No doblar

4

verspannen
brace
calar verticalmente
Enrasar

0 - 60 mm

SW 13

5

max. 725
444

6

max. 12 mm

ø 2
~12

416

max. 725
444

ø 2
~12

416

2.5 - 7.5 kg

7

max. 12 mm

ø 2
~12

416

8

min. 70 mm
max. 100 mm

einstellen
adjust
régler
ajustar

>100 mm

min. 70 mm
max. 150 mm

9

10

c =	d =
650 mm	≥ 30 mm
660 mm	≥ 20 mm
670 mm	≥ 10 mm
680 - 725 mm	≥ 0 mm

max. 60 mm

ø 2
~12

352

11

Scheibe entfernen
remove disc
enlever le disque
Eliminar Disco

min. ø 19 mm

max. 10 Nm

max. 10 l/min

Dichtheit nach einem Spülgang prüfen.
Check for leaks after one wash cycle.
Vérifiez l'étanchéité après un lavage.
Verificar la estanquidad tras un ciclo de lavado.

ø 38 mm

max. 1.1 mm
280 mm

26.4 mm 20.9 mm
(G 3/4") (G 1/2")

min. 10 mm

0.05 - 1 MPa
(0.5 - 10 bar)
max. 60 °C

FI =

6A

max. 12 mm

ø 2
~12

416

2.5 - 7.5 kg

ø 2
~12

416

8A

max. 12 mm

ø 2
~12

352

1 → **4**

5A

max. 725
444

ø 2
~12

416

9 → **11**