

The Siemens logo is positioned in the top left corner within a white rectangular box. The background of the entire page is a photograph of a modern kitchen island with a dark grey finish. On top of the island, there is a stack of white plates, several clear wine glasses, and a pair of yellow rubber gloves. In the background, a city skyline is visible across a body of water under a cloudy sky.

SIEMENS

Mašina za pranje posuđa

SN.../SX...

siemens-home.bsh-group.com/welcome

sr Uputstvo za upotrebu

Register
your
product
online



Pregled sadržaja

 Namensko korišćenje	5	 Posuda	17
 Napomene za bezbednost	5	Nije pogodno	17
Pre nego što uređaj pustite u rad	5	Oštećenja stakla i posuda	17
Prilikom dopreme	5	Unošenje	17
Prilikom instalacije	6	Gornja korpa za posude	17
U svakodnevnom radu	7	Donja korpa za posude	18
U slučaju oštećenja	7	Korpa za pribor za ručavanje	18
Pri odnošenju na otpad	7	Fioka za pribor za ručavanje	18
Zaključavanje vrata	9	Etažeri	19
 Zaštita životne sredine	10	Preklopne bodlje	20
Ambalaža	10	Držać za sitne delove	20
Stari aparati	10	Polica za noževe	20
 Upoznavanje uređaja	11	Glava za prskanje limova za pečenje	21
Upravljačka ploča	11	Vađenje	21
Unutrašnjost aparata	11	Podešavanje visine korpe	21
Meni Pregled	12	 Sredstvo za pranje posuda	23
 Uređaj za omekšavanje vode / specijalna so	13	Punjenje sredstva za pranje posuda	24
Tabela tvrdoće vode	13	Kombinovano sredstvo za čišćenje	25
Podešavanje uređaja za omekšavanje vode	13	 Pregled programa	26
Upotreba specijalne soli	14	Izbor programa	27
Sredstvo za pranje posuda sa sonom komponentom	14	Uputstva za institute za testiranje	27
Isključivanje omekšavanja vode	14	TurboSpeed 20 min.	28
 Sredstvo za ispiranje	15	 Dodatne funkcije	29
Podešavanje količine sredstva za ispiranje	16	Ušteda vremena (VarioSpeedPlus)	29
Sredstvo za pranje sudova sa komponentom sredstva za ispiranje	16	Pola kapaciteta	29
Isključivanje displeja za količinu punjenja sredstva za ispiranje	16	HigijenaPLUS (HygienePlus)	29
		Intenzivna zona	29
		Posebno sušenje	29
		Sušenje zajedno sa davanjem sjaja	29
		Energy Save	29

	Rukovanje uređajem	30		Servisna služba	48
	Podaci o programu	30		Postavljanje i priključivanje	48
	Aquasensor	30		Obim isporuke	48
	Uključivanje uređaja	30		Napomene za bezbednost	48
	Timelight	31		Doprema	49
	Infolight	31		Tehnički podaci	49
	Displej preostalog vremena trajanja programa	32		Postavljanje	49
	Biranje vremena unapred	32		Priključak za otpadnu vodu	49
	Završetak programa	32		Priključak za pitku vodu	50
	AutoPowerOff.	33		Priključenje na toplu vodu	50
	Isključivanje uređaja	33		Električno priključivanje	51
	Prekid programa	34		Demontaža	51
	Prekidanje programa	34		Transport	51
	Promena programa	34		Zaštita od mraza (Pražnjenje aparata)	51
	Intenzivno sušenje	34			
	Čišćenje i održavanje	35			
	Opšte stanje mašine za pranje posuđa	35			
	Održavanje uređaja	36			
	Specijalna so i sredstvo za ispiranje	36			
	Sita	37			
	Prskalice	37			
	Smetnja, šta činiti?	38			
	Pumpa za otpadnu vodu	38			
	Tabela sa smetnjama	39			

Namensko korišćenje

- Ovaj uređaj je namenjen za upotrebu u privatnom domaćinstvu i za domaće okruženje.
- Mašinu za pranje sudova upotrebljavajte samo u domaćinstvu i samo u navedenu svrhu: za pranje sudova u domaćinstvu.
- Ova mašina za pranje sudova je namenjena za upotrebu na nadmorskoj visini do maksimalno 4000 m.

Napomene za bezbednost

Ovaj uređaj mogu koristiti deca od 8 godina i lica sa smanjenim psihičkim, osećajnim ili mentalnim sposobnostima ili nedostacima iskustva ili znanja, ako ih nadzire lice, koje je odgovorno za bezbednost, ili ih je uputilo u vezi sa sigurnom upotrebom uređaja i ako su oni razumeli opasnosti, koje iz toga mogu da nastanu.

Nikada ne smete pustiti decu da se igraju sa uređajem. Čišćenje i korisničko održavanje ne smeju da vrše deca, čak i ako imaju 8 godina ili više i ako imaju nadzor.

Decu, mlađu od 8 godina udaljite od uređaja i priključnog kabla.

Pre nego što uređaj pustite u rad

Pažljivo pročitajte uputstvo za upotrebu i montažu! Dobićete važne informacije o postavljanju, upotrebi i održavanju uređaja.

Sva dokumenta sačuvajte za kasniju upotrebu ili za narednog vlasnika.

Uputstvo za upotrebu možete besplatno preuzeti sa naše internet stranice. Odgovarajuću internet adresu pogledajte na poledini ovog uputstva za upotrebu.

Prilikom dopreme

1. Proverite odmah ambalažu i mašinu za pranje posuđa u odnosu na oštećenja pri transportu. Nemojte puštati u rad oštećeni aparat, već se posavetujte sa isporučioцем.
2. Molimo da materijal ambalaže propisno odložite na otpad.
3. Ambalažu i njene delove nemojte dati deci da se igraju. Postoji opasnost od gušenja u ispresavijanim kartonskim kutijama i folijama.

Prilikom instalacije

- Obratite pažnju da poledina mašine za pranje posuđa nakon instalacije nije slobodno dostupna (zaštita od dodira zbog vruće površine).
- Preduzmite postavljanje i priključenje prema uputstvu za instalaciju i montažu.
- Prilikom instalacije mašina za pranje posuđa mora biti odvojena od mreže.
- Uverite se da je sistem uzemljenja kućne električne instalacije instaliran u skladu sa propisima.
- Uslovi električnog priključenja moraju se podudarati sa podacima na pločici sa oznakom tipa mašine [33] za pranje posuđa.
- Ako se vod za priključenje na mrežu ovog aparata ošteti, mora se zameniti posebnim priključnim vodom.
Da bi se izbegle opasnosti, sme se nabavljati samo preko servisne službe.
- Ako mašina za pranje posuđa treba da se ugradi u visoki orman, on mora biti propisno pričvršćen.
- Ako se mašina za pranje posuđa ugrađuje ispod ili iznad drugih kućnih aparata, morate slediti informacije za ugradnju u kombinaciji sa mašinom za pranje posuđa koje se nalazi u uputstvu za montažu tih aparata.
- Nastavite da sledite uputstva za montažu mašine za pranje posuđa da bi obezbedili bezbedan rad svih aparata.
- Ako informacije nisu priložene ili ako uputstvo za montažu ne sadrži odgovarajuća uputstva, morate se obratiti proizvođaču aparata kako bi proverili da li se aparat za pranje posuđa može ugraditi iznad ili ispod tog aparata.
- Ako ne možete da dobijete informacije od proizvođača, mašinu za pranje posuđa ne smete ugraditi iznad ili ispod tog aparata.
- Ako iznad mašine za pranje posuđa ugradite mikrotalasnu pećnicu može doći do oštećenja mašine.
- Aparate koji se ugrađuju ispod drugih elemenata ili koji se mogu integrisati ugraditi samo ispod kontinuiranih radnih ploča koje su zavrtnjima spojene sa susednim ormanima da bi se obezbedila stabilnost.

- Nemojte instalirati aparat u blizini izvora toplote (radijatori, toplotni akumulatori, peći ili drugi aparati koji proizvode toplotu) i nemojte ga ugrađivati ispod polja za kuvanje.
- Imajte na umu da izvori toplote (npr. instalacije grejanja/tople vode) ili vrući delovi uređaja mogu da istope izolaciju kabla mašine za pranje posuđa za priključivanje na električnu mrežu. Kabl mašine za pranje posuđa za priključivanje na električnu mrežu nikad se ne sme dovoditi u kontakt sa izvorima toplote ili vrućim delovima uređaja.
- Nakon postavljanja aparata utikač mora biti pristupačan. → *"Električno priključivanje" na strani 51*
- Kod nekih modela: Plastično kućište na priključku za vodu sadrži električni ventil. U dovodnom crevu se nalaze priključni vodovi. Nemojte presecati dovodno crevo. Plastično kućište ne potapajte u vodu.

U svakodnevnom radu

Obratite pažnju na sigurnosna uputstva i uputstva za upotrebu na ambalaži proizvoda za pranje posuđa ili proizvoda za davanje sjaja.

U slučaju oštećenja

- Popravke i intervencije smeju vršiti samo stručnjaci. Pritom se aparat mora odvojiti od mreže. Izvucite mrežni utikač ili isključite osigurač. Zavrnuti slavinu za vodu.
- Ako je došlo do oštećenja, posebno na komandnoj ploči (pukotine, rupe, iščupane tipke) ili ako je smanjena funkcija vrata, aparat se više ne sme koristiti. Izvucite mrežni utikač ili isključite osigurač. Zavrnuti slavinu za vodu, pozovite servisnu službu.

Pri odnošenju na otpad

1. Islužene aparate odmah učinite neupotrebljivim da bi se isključile kasnije nezgode.
2. Odnosite aparat na propisan otpad.

Upozorenje

Opasnost od povrede!

- Mašina za pranje posuđa treba da bude otvorena samo kratko vreme radi punjenja i pražnjenja da bi se sprečile povrede, kao na pr. usled spoticanja.
 - Noževi ili ostali pribor oštih ivica moraju se rasporediti u korpi za pribor za ručavanje* [28] s vrhovima na dole ili u polici za noževe* odnosno fioci za pribor za ručavanje* [21] u vodoravnom položaju.
 - Nemojte sedeti ili stati na otvorena vrata.
 - Voditi računa o tome da kod uspravnih aparata korpe ne budu prenapunjene. Aparat bi se mogao prevrnuti.
 - Ako aparat ne stoji u niši, pa je tako bočni zid pristupačan, područje šarke na vratima iz sigurnosnih razloga mora biti sa strane zaštićeno (opasnost od povrede). Zaštitne poklopce ćete dobiti kao poseban pribor u servisnoj službi ili u specijalizovanoj trgovini.
- * u zavisnosti od varijante opremljenosti vaše mašine za pranje posuđa

Upozorenje

Opasnost od eksplozije!

Nemojte dodavati rastvarače u prostor za pranje posuđa. Postoji opasnost od eksplozije.

Upozorenje

Opasnost od opekotina!

U toku programa vrata oprezno otvarati. Postoji opasnost da vruća voda prsne iz aparata.

Upozorenje

Opasnosti po decu!

- Koristite, ako postoji, zaštitu dece.
- Nemojte dozvoliti deci da se igraju sa aparatom ili da ga opslužuju.
- Udaljite decu od sredstva za pranje posuđa i sredstva za ispiranje. Oni mogu dovesti do pojave nagrizanja u ustima, grlu i očima ili mogu dovesti do gušenja.
- Udaljite decu od otvorene mašine za pranje posuđa. U mašini za pranje posuđa se mogu nalaziti sitni predmeti koje bi deca mogla progutati, a voda u unutrašnjosti nije voda za piće, u njoj još može biti ostataka deterdženta za pranje.
- Pazite da deca ne diraju u prihvatnu posudu za tablete [24]. Mali prsti bi se mogli zaglaviti u prorezima.

- Ako je aparat ugrađen gore iznad ormara, pazite da se prilikom otvaranja i zatvaranja vrata deca ne pritisnu ili prignječe između vrata aparata i vrata ormara koji se nalazi ispod njega.
- Deca se mogu zatvoriti u aparatu (opasnost od gušenja) ili dospeti u neku drugu opasnu situaciju. Stoga kod isluženih aparata: izvući mrežni utikač, odvojiti mrežni kabel i odstraniti ga. Bravu na vratima uništiti toliko da vrata više ne mogu da se zatvore.

Zaštita dece (Zaključavanje vrata) *

Zaštita dece (zaključavanje vrata) štiti decu od mogućih opasnosti do kojih može doći upotrebom mašine za pranje posuđa.

⚠ Upozorenje

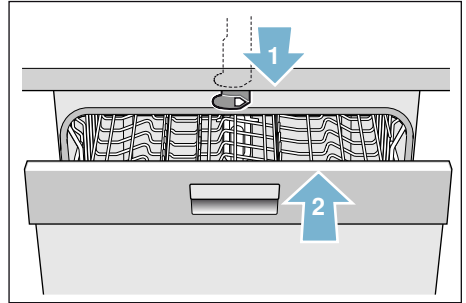
Opasnost od gušenja!

Deca mogu da se zatvore u mašinu za pranje posuđa i da se uguše. Prilikom napuštanja mašine za pranje posuđa uvek sasvim zatvorite vrata aparata.

Zaštitu dece (zaključavanje vrata) aktivirate na sledeći način:

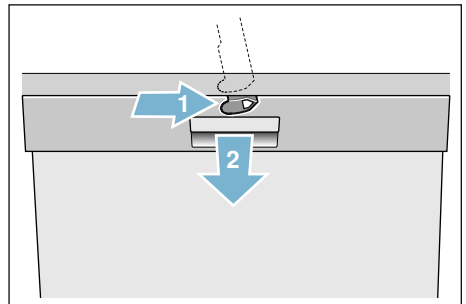
1. Vezicu zaštite dece povucite prema sebi (1).
2. Zatvoriti vrata (2).

Zaštita dece je aktivirana.



Vrata sa aktiviranom zaštitom dece (zaključavanje vrata) otvarate na sledeći način:

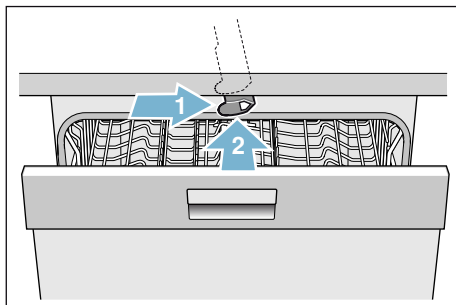
1. Vezicu zaštite dece pritisnite na desno (1).
2. Otvoriti vrata (2).



Zaštitu dece (zaključavanje vrata) deaktivirate na sledeći način:

- 1.** Vezicu zaštite dece pritisnite na desno (1).
- 2.** Vezicu zaštite dece gurnite unazad (2).

Zaštita dece je deaktivirana.



* u zavisnosti od varijante opremljenosti vaše mašine za pranje posuđa

Zaštita životne sredine

Kako ambalaža novih aparata tako i stari aparati sadrže vredne sirovine i materijale koji se mogu ponovo iskoristiti.

Molimo vas da pojedine delove odnesete na otpad odvojene po vrstama.

O aktuelnim načinima odlaganja na otpad informišite se kod vašeg stručnog prodavca, vaše komunalne uprave ili u gradskoj upravi.

Ambalaža

Svi plastični delovi aparata obeleženi su standardnim internacionalnim skraćenicama (na pr. "PS" polistirol). Na taj način je kod odnošenja aparata na otpad omogućeno odvajanje plastičnog otpada po vrstama.

Pridržavajte se sigurnosnih uputstava pod "Prilikom dopreme" → *Strana 5*.

Stari aparati

Pridržavajte se sigurnosnih uputstava pod "Pri odnošenju na otpad" → *Strana 7*.



Ovaj uređaj je obeležen u skladu sa evropskom smernicom 2012/19/EZ o starim električnim i elektronskim uređajima (waste electrical and electronic equipment – WEEE). Smernica daje okvir za povraćaj i iskorišćenje starih uređaja koji važi širom EU.



Upoznavanje uređaja

Slike upravljačke table i unutrašnjosti aparata nalaze se napred na omotu. Na pojedine pozicije se ukazuje u tekstu.

Upravljačka ploča

Vidi slika → *Strana 2*

- 1 Prekidač za UKLJUČIVANJE / ISKLJUČIVANJE
- 2 Programske tipke **
- 3 Displej „Provera dovoda vode“
- 4 Displej količine punjenja soli
- 5 Displej za količinu punjenja sredstva za ispiranje
- 6 Biranje vremena unapred
- 7 Dodatne funkcije/programske tipke **
- 8 Tipka START
- 9 Prikazni prozor
- 10 Otvarač vrata

* u zavisnosti od varijante opremljenosti vaše mašine za pranje posuđa

** Broj u zavisnosti od varijante opremljenosti vaše mašine za pranje posuđa.

Unutrašnjost aparata

Vidi slika → *Strana 2*

- 20 Unutrašnje osvetljenje *
- 21 Fioka za pribor za ručavanje *
- 22 Gornja korpa za posuđe
- 23 Gornja prskalica
- 24 Pribor za tablete
- 25 Donja prskalica
- 26 Rezervoar za specijalnu so
- 27 Sita
- 28 Korpa za pribor za ručavanje *
- 29 Donja korpa za posuđe
- 30 Rezervoar za sredstvo za ispiranje
- 31 Komora za sredstvo za pranje posuđa
- 32 Zatvarač za komoru za sredstvo za pranje posuđa
- 33 Tipska pločica

* u zavisnosti od varijante opremljenosti vaše mašine za pranje posuđa

Meni Pregled

Da bismo vam olakšali rad, unapred smo namestili neka podešavanja na mašini za pranje posuđa. Podešavanja

ćete naći u pojedinim poglavljima. Fabrička podešavanja možete da promenite.

Podešavanje	Fabričko podešavanje	Opis
<i>H</i> Tvrdoća vode <i>H:00 - H:07</i>	<i>H:04</i>	Podešavanje tvrdoće vode. Ako koristite multi tablete izaberite najniži stepen.
<i>r</i> Sredstvo za ispiranje <i>r:00 - r:06</i>	<i>r:05</i>	Količina sredstva za ispiranje utiče na sušenje. Ako koristite multi tablete izaberite stepen 0.
<i>d</i> Intenzivno sušenje <i>d:00 - d:01</i>	<i>d:00</i> / Isključeno	Poboljšano sušenje, za čaše i plastične delove.
<i>R</i> Topla voda * <i>R:00 - R:01</i>	<i>R:00</i> / Isključeno	Moguć je priključak na toplu (40–60 °C) ili na hladnu (<40 °C) vodu.
<i>P</i> Auto Power Off <i>P:00 - P:02</i>	<i>P:01</i>	Automatsko isključivanje uređaja nakon završenog postupka pranja.
<i>b</i> Jačina zvučnog signala * <i>b:00 - b:03</i>	<i>b:02</i>	Glasnoća signala kod završetka programa.
<i>S</i> Timelight * <i>S:00 - S:02</i>	<i>S:01</i>	Dok traje program statusne informacije će biti projektovane na pod.
<i>I</i> Infolight * <i>I:00 - I:01</i>	<i>I:01</i> / Uključeno	Za označavanje programa koji je u toku biće projektovano svetlo.

* u zavisnosti od varijante opremljenosti vaše mašine za pranje posuđa

Uređaj za omekšavanje vode / specijalna so

Da bi se postigli dobri rezultati pranja u mašini za pranje posuđa, potrebna je meka voda, odnosno voda sa malim sadržajem kamenca, u suprotnom će se na posuđu i unutrašnjem priboru nataložiti ostaci kamenca. Voda iz vodovoda tvrdoće iznad 7° dH (1,2 mmol/l) se mora omekšati. Ovo se postiže pomoću specijalne soli (so za regeneraciju) u uređaju za omekšavanje vode mašine za pranje posuđa. Podešavanje pa s tim i potrebna količina soli zavise od stepena tvrdoće vode u vašem vodovodu (vidi sledeću tabelu tvrdoće vode).

Tabela tvrdoće vode

Vrednost tvrdoće vode °dH	Područje tvrdoće	mmol / l	Podešena vrednost na mašini
0 - 6	meka	0 - 1,1	H:00
7 - 8	meka	1,2-1,4	H:01
9 - 10	srednja	1,5-1,8	H:02
11 - 12	srednja	1,9-2,1	H:03
13 - 16	srednja	2,2-2,9	H:04
17 - 21	tvrda	3,0-3,7	H:05
22 - 30	tvrda	3,8-5,4	H:06
31 - 50	tvrda	5,5-8,9	H:07

Podešavanje uređaja za omekšavanje vode

Količinu dodavanja soli možete da podesite u opsegu od **H:00** do **H:07**. Kod podešene vrednosti **H:00** so nije potrebna.

Količinu dodavanja soli podešavate na sledeći način:

1. Za vrednost tvrdoće vode u vodovodu raspitajte se kod preduzeća za snabdevanje vodom.
2. Potreban stepen preuzmite iz tabele tvrdoće vode.
3. Uključite prekidač za UKLJUČIVANJE/ISKLJUČIVANJE **[1]**.
4. Programsku tipku **[A]** i tipku START **[8]** držite pritisnute sve dok se u prikaznom prozoru ne prikaže **H:0....**
5. Otpustite obe tipke. Kontrolna sijalica tipke **[A]** treperi, a u prikaznom prozoru **[9]** svetli fabrički podešena vrednost **H:04**.
6. Pritisnite programsku tipku **[C]**. Svakim pritiskom na tipku vrednost podešavanja se povećava za jedan stepen; kada se postigne vrednost **H:07**, displej ponovo preskače na **H:00** (isključeno).
7. Pritisnite tipku START **[8]**. Podešena vrednost je memorisana u mašini za pranje posuđa.

Upotreba specijalne soli

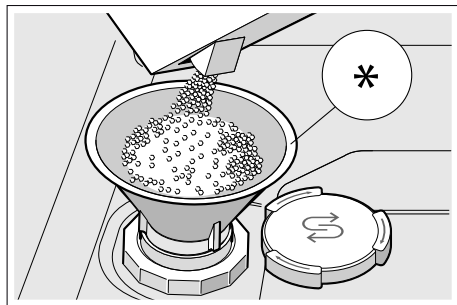
Dopunite specijalnu so čim na upravljačkoj tabli zasvetli displej za kontrolu punjenja soli [4]. Specijalnu so dopunite uvek neposredno pre uključivanja mašine za pranje posuđa. Tako se postiže da se preliveni rastvor soli odmah ispere i da ne može da dođe do korozije na posudi za pranje posuđa.

Pažnja!

Sredstvo za pranje posuđa uništava uređaj za omekšavanje vode! Sredstvo za pranje posuđa nikada nemojte sipati u rezervoar za specijalnu so.

Specijalnu so dopunjavate na sledeći način:

1. Otvorite zatvarač s navojem na rezervoaru [26].
2. Rezervoar napunite sa vodom (potrebno samo kod prvog puštanja u rad).
3. Specijalnu so sipajte na način opisan na slikama (**ne kuhinjsku so ili tablete**).
Pritom se voda potiskuje i otiče.



* u zavisnosti od varijante opremljenosti vaše mašine za pranje posuđa

Upotreba sredstva za pranje sudova sa sonom komponentom

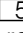
Sredstvo za pranje posuđa sa sonom komponentom možete da upotrebljavate sa vodom maksimalne tvrdoće od 21° dH (37° fH, 26° Clarke, 3,7 mmol/l) bez dodavanja specijalne soli. Pri vrednostima tvrdoće vode većim od 21° dH upotrebljavajte dodatnu specijalnu so.

Isključivanje displeja za kontrolu punjenja soli /uređaja za omekšavanje vode


Ako se na displeju za kontrolu punjenja soli [4] prikaže smetnja (ako na primer koristite kombinovano sredstvo za pranje sudova sa sonom komponentom), displej za kontrolu punjenja soli možete da isključite.

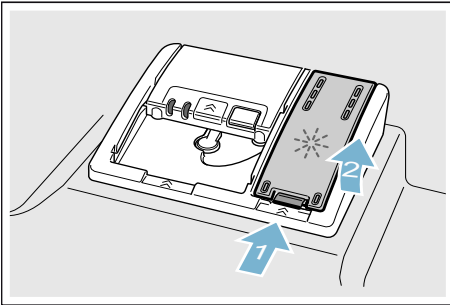
Postupite kao što je opisano pod „Podešavanje uređaja za omekšavanje vode“ i podesite vrednost na **H:00**. Uređaj za omekšavanje vode i displej za kontrolu punjenja soli se isključuju.

Sredstvo za ispiranje

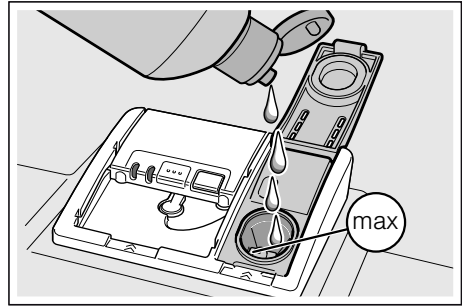
Sredstvo za ispiranje obezbeđuje da posude bude bez mrlja, a čaše sjajne. Upotrebljavajte samo sredstva za ispiranje za mašine za pranje posuda koje se koriste u domaćinstvu. Čim displej za količinu punjenja sredstva za ispiranje  zasvetli na upravljačkoj tabli, ima rezerve sredstva za ispiranje za još 1–2 ispiranja. Dopunite sredstvo za ispiranje.

Sredstvo za ispiranje dopunjavate na sledeći način:

1. Otvorite rezervoar ; pritisnite (1) i podignite (2) vezicu na poklopcu.



2. Sredstvo za ispiranje sipajte do oznake za max.



3. Zatvorite poklopac. Poklopac će se čujno učvrstiti.
4. Proliveno sredstvo za ispiranje uklonite krpom. To sprečava prekomerno stvaranje pene prilikom sledećeg pranja.

Podešavanje količine sredstva za ispiranje

Količinu dodavanja sredstva za ispiranje možete da podesite u opsegu od $r:00$ do $r:05$. Količinu dodavanja sredstva za ispiranje postavite na $r:05$ da bi se dobio vrlo dobar rezultat sušenja. Fabrički već je podešeno na $r:05$. Količinu sredstva za ispiranje menjajte samo ako na posuđu ostaju muzge ili mrlje od vode. Podesite niži stepen kako biste izbegli muzge. Podesite viši stepen kako biste sprečili nastanak mrlja od vode.

Količinu sredstva za ispiranje podešavate na sledeći način:

1. Uključite prekidač za UKLJUČIVANJE/ISKLJUČIVANJE $\boxed{1}$.
2. Programsku tipku \boxed{A} i tipku START $\boxed{8}$ držite pritisnute sve dok se u prikaznom prozoru ne prikaže $H:0....$
3. Otpustite obe tipke. Kontrolna sijalica tipke \boxed{A} treperi, a u prikaznom prozoru $\boxed{9}$ svetli fabrički podešena vrednost $H:04$.
4. Programsku tipku \boxed{A} pritiskajte sve dok se u prikaznom prozoru $\boxed{9}$ ne pojavi fabrički podešena vrednost $r:05$.
5. Pritisnite programsku tipku \boxed{C} . Svakim pritiskom na tipku vrednost podešavanja se povećava za jedan stepen; kada se postigne vrednost $r:05$, displej ponovo preskače na $r:00$ (isključeno).
6. Pritisnite tipku START $\boxed{8}$. Podešena vrednost je memorisana.

Upotreba sredstva za pranje sudova sa komponentom sredstva za ispiranje

Sredstvo za pranje posuda sa komponentom sredstva za ispiranje možete da upotrebljavate sa vodom maksimalne tvrdoće od 21° dH (37° fH, 26° Clarke, $3,7$ mmol/l) bez dodavanja sredstva za ispiranje. Pri vrednostima tvrdoće vode većim od 21° dH upotrebljavajte dodatno sredstvo za ispiranje.

Isključivanje displeja za količinu punjenja sredstva za ispiranje

Ako se na displeju za količinu punjenja sredstva za ispiranje $\boxed{5}$ prikaže smetnja (ako na primer koristite kombinovano sredstvo za pranje sudova sa komponentom sredstva za ispiranje), displej za količinu punjenja sredstva za ispiranje možete da isključite.

Postupite kao što je opisano pod „Podešavanje količine sredstva za ispiranje“ i podesite vrednost na $r:00$. Displej za količinu punjenja sredstva za ispiranje $\boxed{5}$ se isključuje.

Posuda

Nije pogodno

- Delove pribora za ručavanje i posuđe od drveta.
- Čaše sa osetljivim ukrasima, umetničko-zanatski izrađeno i starinsko posuđe. Ovi ukrasi nisu otporni na mašinsko pranje.
- Plastični delovi koji nisu otporni na visoke temperature.
- Posuđe od bakra i cinka.
- Delovi posuđa koji su zaprljani pepelom, voskom, mašću za podmazivanje ili bojom.

Ukrasi na staklu, delovi od aluminijuma ili srebra mogu biti skloni promeni boje i izbledeti. I neke vrste stakla (na pr. predmeti od kristala) mogu postati zamućeni posle mnogo pranja.

Oštećenja stakla i posuđa

Uzroci:

- Vrsta stakla i postupak izrade stakla.
- Hemijski sastav sredstva za pranje.
- Temperatura vode programa pranja.

Preporuka:

- Upotrebljavati samo stakla i porcelan koje proizvođač označi kao otporne na mašinsko pranje.
- Upotrebljavati sredstvo za pranje koje je obeleženo kao sredstvo koje štedi posuđe.
- Staklo i pribor za ručavanje po završetku programa što pre izvaditi iz mašine za pranje posuđa.

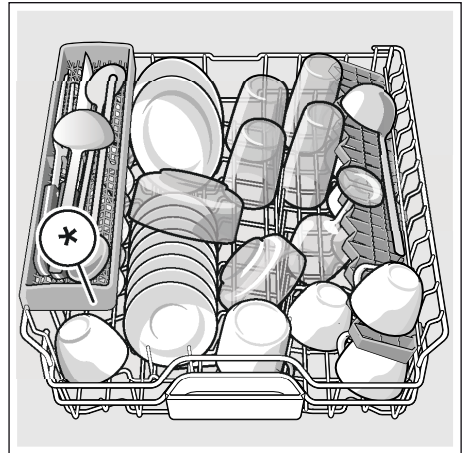
Unošenje

1. Ukloniti grube ostatke jela. Pretpranje pod mlazom tekuće vode nije potrebno.
2. Posuđe rasporediti tako da
 - sigurno stoji i da ne može da se prevrne.
 - sve posuđe stoje s otvorom na dole.
 - delovi s ispuččenjima ili udubljenjima stoje koso kako bi voda mogla oticati.
 - ne sprečava okretanje dveju prskalica [23] i [25].

Veoma male komade posuđa ne bi trebalo prati u mašini, jer mogu lako ispasti iz korpi.

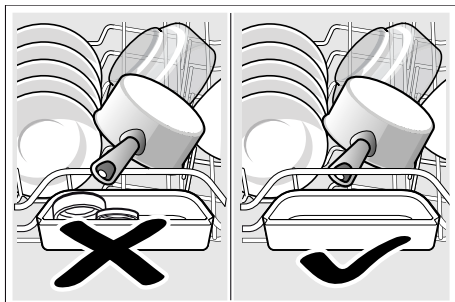
Gornja korpa za posuđe

Šolje i čaše stavite u gornju korpu za posuđe [22].



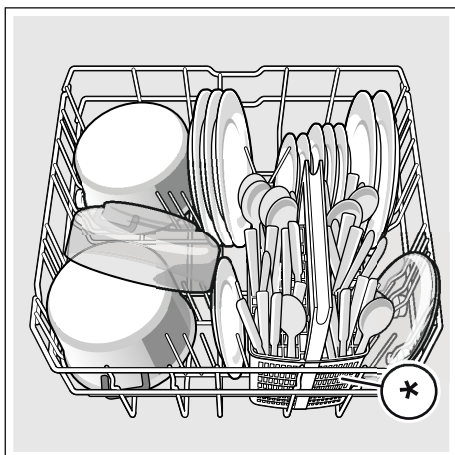
* u zavisnosti od varijante opremljenosti vaše mašine za pranje posuđa

Uputstvo: Pazite da se delovi posuđa ne nalaze iznad prihvatne posude za tablete [24]. Oni mogu da blokiraju poklopac komore za sredstvo za pranje [31].



Donja korpa za posuđe

Lonce i tanjire stavite u donju korpu za posuđe [29].



* u zavisnosti od varijante opremljenosti vaše mašine za pranje posuđa

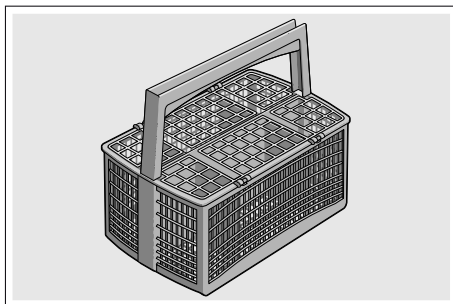
Savet: Jako zaprljano posuđe (lonce) bi trebalo staviti u donju korpu. Usled jačeg mlaza iz prskalice dobićete bolji rezultat pranja posuđa.

Savet: Dalje primere kako na najbolji način da rasporedite posuđe možete naći na našoj internet stranici. Možete ih besplatno skinuti. Odgovarajuću Internet-adresu vidite na poledini ovog uputstva za upotrebu.

Korpa za pribor za ručavanje *

Pribor za ručavanje treba uvek da poredate u korpu za pribor za ručavanje * nesortiran sa šiljatom stranom na dole.

Da bi se izbegle povrede, stavite duge, šiljate komade i noževe na policu za noževe *.

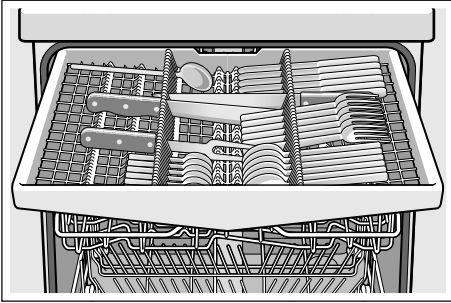


* u zavisnosti od varijante opremljenosti vaše mašine za pranje posuđa

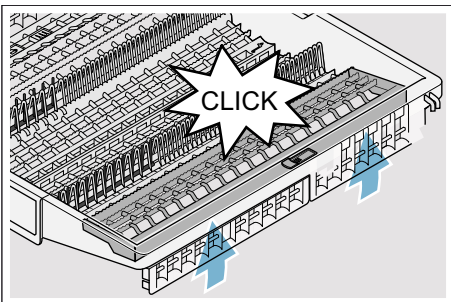
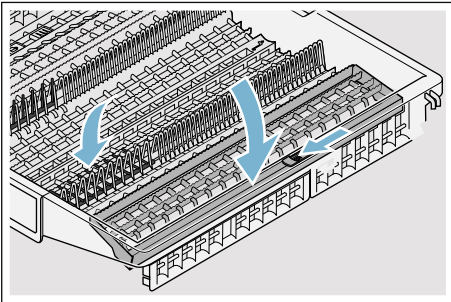
Fioka za pribor za ručavanje *

Stavite pribor za ručavanje u fioku za pribor za ručavanje [21] kao što je prikazano na slici. Odvojeno raspoređivanje olakšava vađenje nakon pranja.

Možete izvaditi fioku za pribor za ručavanje.



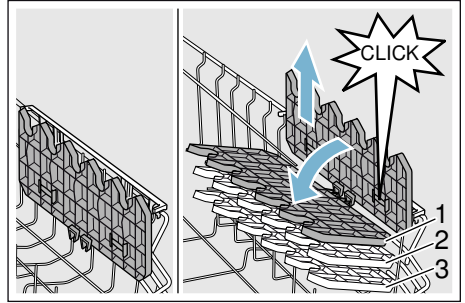
U zavisnosti od varijante opremljenosti vaše mašine za pranje posuda možete bočne uloške za odlaganje sklopiti na dole, da biste dobili više mesta za veće delove pribora za ručavanje. Prednje redove sa bodljama možete preklopiti radi sortiranja širih drški.



* u zavisnosti od varijante opremljenosti vaše mašine za pranje posuda

Etažeri *

Policu i prostor ispod nje možete koristiti za male šoljice i čaše ili za veće delove pribora za jelo kao što su varjače ili pribor za posluženje. Ako vam ne treba etažer možete ga sklopiti.



* U zavisnosti od varijante opremljenosti vaše mašine za pranje posuda visinu etažera možete podešavati na 3 načina.

Visinu etažera podešavate na sledeći način:

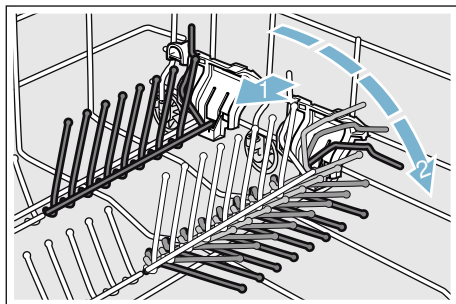
1. Etažer ispravite i povucite na gore.
2. Blago iskošen etažer povucite na dole na željenu visinu (1, 2 ili 3).
3. Učvrstite etažer.
Etažer će se čujno učvrstiti.

Preklopne bodlje *

* U zavisnosti od varijante opremljenosti vaše mašine za pranje posuda preklopne bodlje možete spustiti. Tako ćete lakše smestiti lonce, činije i čaše.

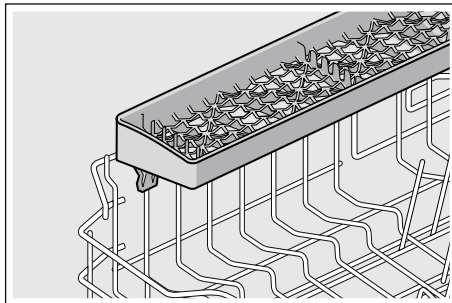
Preklopne bodlje možete spustiti na sledeći način:

1. Polugu povucite prema napred (1).
2. Spustite preklopne bodlje (2).



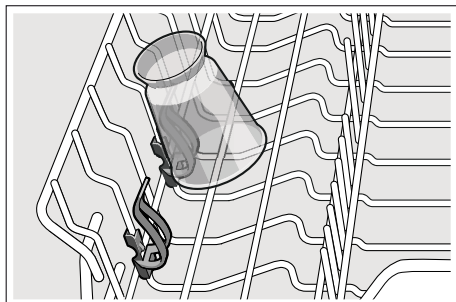
Polica za noževe *

* U zavisnosti od varijante opremljenosti vaše mašine za pranje posuda, gornja korpa za posuđe je opremljena policom za noževe. U policu za noževe možete staviti dugačke noževe i ostali pribor.



Držač za sitne delove *

* U zavisnosti od varijante opremljenosti vaše mašine za pranje posuda, gornja korpa za posuđe je opremljena držačima za sitne delove. Pomoću držača za sitne delove možete sigurno pričvrstiti lake plastične delove.



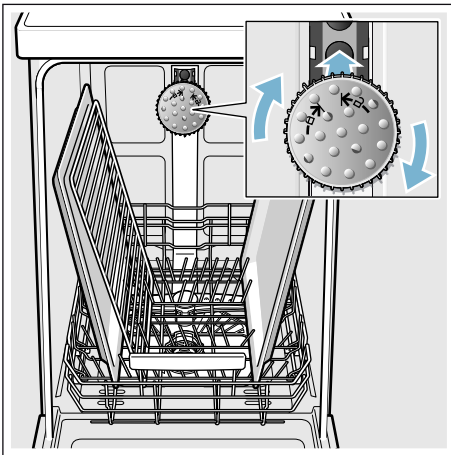
Glava za prskanje limova za pečenje *

* u zavisnosti od varijante opremljenosti vaše mašine za pranje posuđa

Pomoću ove glave za prskanje možete čistiti velike limove ili rešetke kao i tanjire (gurmanski tanjiri, tanjiri za jela od testa veliki tanjiri).

Glavu za prskanje stavljate na sledeći način:

1. Skinite gornju korpu [22].
2. Glavu za prskanje stavite na način opisan na slikama i okrenite na desno. Glava za prskanje je učvršćena.



Da bi mlaz iz prskalice mogao dopreti do svih delova, poredajte limove kao što je prikazano na slici (maksimalno 2 lima za pečenje i 2 rešetke).

Uputstvo: Vodite računa da mašinu za pranje posuđa koristite uvek sa gornjom korpom [22] ili sa glavom za prskanje limova za pečenje.

Vađenje

Da bi se izbeglo da kapi vode iz gornje korpe padaju na posuđe u donjoj korpi, preporučuje se da se aparat prazni od dole na gore.

Savet: Vruće posuđe je osetljivo na udare! Stoga ga nakon završetka programa ostavite da se hladi u mašini za pranje posuđa sve dok ne može slobodno da se uhvati.

Uputstvo: Po završetku programa moguće je da će se još videti kapljice vode u unutrašnjosti aparata. Na sušenje posuđa ovo nema nikakvog uticaja.

Podešavanje visine korpe *

* u zavisnosti od varijante opremljenosti vaše mašine za pranje posuđa

Gornja korpa za posuđe [22] se po potrebi može podešavati po visini da bi se u gornjoj ili donjoj korpi napravilo više mesta za veće delove posuđa.

Visina aparata 81,5 cm

Sa korpom za pribor za ručavanje	Gornja korpa	Donja korpa
Stepen 1 maks. ø	22 cm	31 cm
Stepen 2 maks. ø	24,5 cm	27,5 cm
Stepen 3 maks. ø	27 cm	25 cm

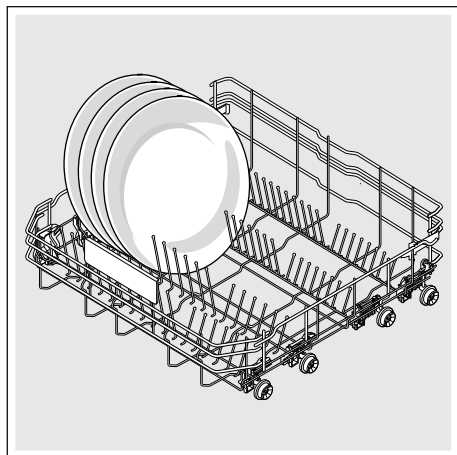
Sa fiokom za pribor za ručavanje	Gornja korpa	Donja korpa
Stepen 1 maks. ø	16 cm	31 cm
Stepen 2 maks. ø	18,5 cm	27,5 cm
Stepen 3 maks. ø	21 cm	25 cm

Visina aparata 86,5 cm

Sa korpom za pribor za ručavanje	Gornja korpa	Donja korpa
Stepen 1 maks. ø	24 cm	34 cm
Stepen 2 maks. ø	26,5 cm	30,5 cm
Stepen 3 maks. ø	29 cm	28 cm

Sa fiokom za pribor za ručavanje	Gornja korpa	Donja korpa
Stepen 1 maks. ø	18 cm	34 cm
Stepen 2 maks. ø	20,5 cm	30,5 cm
Stepen 3 maks. ø	23 cm	28 cm

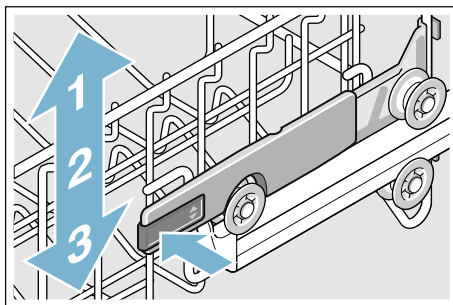
Velike tanjire do prečnika od 31/34* cm stavite u donju korpu [29] za posuđe na način koji je opisan na slikama.



* u zavisnosti od varijante opremljenosti vaše mašine za pranje posuda

Gornja korpa za posuđe sa bočnim polugama

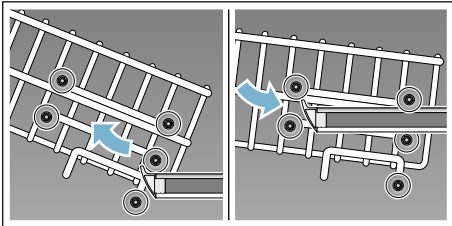
1. Izvucite gornju korpu za posuđe [22].
2. Gornju korpu za posuđe čvrsto držite sa strane za gornju ivicu. To sprečava nagli pad prilikom izvođenja sledećeg koraka.
3. **Spuštanje** gornje korpe za posuđe; obe poluge koje se nalaze levo i desno na spoljašnjoj strani korpe pritisnite na dole. Gornja korpa za posuđe se spušta.



4. **Podizanje** gornje korpe za posuđe; gornju korpu za posuđe uhvatite za gornju ivicu i podignite.
5. Uverite se da se gornja korpa za posuđe sa obe strane nalazi na istoj visini.
6. Uvucite gornju korpu za posuđe.

Gornja korpa za posuđe sa gornjim i donjim parovima točkića

1. Izvucite gornju korpu za posuđe [22].
2. Izvadite gornju korpu za posuđe.
3. Gornju korpu za posuđe ponovo okačite na gornje (stepen 3) ili donje (stepen 1) točkiće.



4. Uvucite gornju korpu za posuđe.

Sredstvo za pranje posuđa

Za mašinu za pranje posuđa možete koristiti tablete kao i praškasta ili tečna sredstva za pranje, ali ni u kom slučaju deterdžente za ručno pranje. Zavisno od nečistoće, doziranje praška ili tečnog sredstva za pranje se može individualno podešavati. Tablete sadrže za sve zadatke pranja dovoljno veliku količinu aktivnih materija. Moderna, efikasna sredstva za pranje koriste pretežno niskoalkalnu recepturu s enzimima. Encimi razgrađuju skrob i razlažu belančevine. Za uklanjanje obojenih mrlja (npr. od čaja, kečapa) uglavnom se koriste izbeljivači na bazi kiseonika.

Uputstvo: Za dobar rezultat pranja posuđa bezuslovno se pridržavati uputstava na ambalaži sredstva za pranje!

Ako imate dodatna pitanja, preporučujemo vam da se obratite odeljenjima za savetovanje proizvođača sredstava za pranje.

Upozorenje

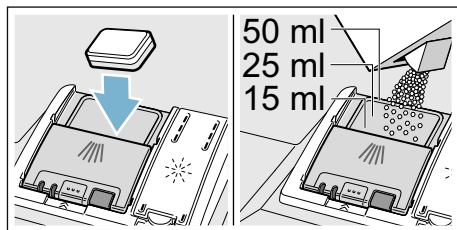
Opasnost od povreda i materijalne štete ukoliko se ne obraća pažnja na sigurnosna uputstva na sredstvima za pranje posuđa i sredstvima za ispiranje!

Uvek obratite pažnju na sigurnosna uputstva na sredstvima za pranje posuđa i sredstvima za ispiranje.

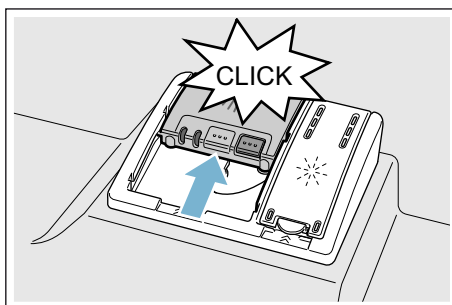
Punjenje sredstva za pranje posuđa

1. Ako je komora za sredstvo za pranje posuđa [31] još zatvorena, aktivirajte bravu za zatvaranje [32] da biste je otvorili.
2. Sredstvo za pranje sipati samo u suhu komoru za sredstvo za pranje posuđa [31] (tabletu umetnuti popreko, ne uskom stranom).
3. Doziranje: vidi uputstva proizvođača na ambalaži. Koristite skalu za doziranje u komori za sredstvo za pranje posuđa.

Obično je dovoljno 20 ml–25 ml kod normalne nečistoće. Kod upotrebe tableta dovoljna je jedna tableta.



4. Zatvoriti poklopac komore za sredstvo za pranje posuđa. Poklopac će se čujno učvrstiti.



Komora za sredstvo za pranje posuđa se, zavisno od programa, otvara automatski u optimalnom trenutku. Praškasto ili tečno sredstvo za pranje se raspoređuje u aparatu i rastvara, tableta pada u prihvatnu posudu za tablete pa se tamo dozira i rastvara.

Savet: Kod manje zaprljanog posuđa je obično dovoljna nešto manja količina sredstva za pranje nego što je navedeno.

Pogodna sredstva za čišćenje i negu možete nabaviti online preko naše internet-stranice ili preko servisne službe (vidi poledinu).

Kombinovano sredstvo za čišćenje

Pored tradicionalnih sredstava za čišćenje (Solo) nudi se niz proizvoda s dodatnim funkcijama. Ovi proizvodi sadrže pored sredstva za čišćenje često takođe i sredstva za ispiranje i zamene za so (3in1), a zavisno od kombinacije (4in1, 5in1, itd.) još i dodatne komponente kao na pr. zaštitu stakla ili sjajilo za plemeniti čelik. Kombinovana sredstva za čišćenje funkcionišu samo do određenog stepena tvrdoće (uglavnom 21°dH). Preko ove granice mora se dodati so i sredstvo za ispiranje.

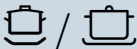







Čim se koriste kombinovana sredstva za pranje, program pranja posuđa se automatski tako podešava da se uvek postiže najbolji mogući rezultat pranja i sušenja.

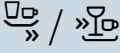


Uputstva

- Ako nakon pokretanja programa hoćete naknadno da dodate posuđe, **ne** koristite prihvatnu posudu za tablete [24] kao dršku za gornju korpu. Komora za sredstvo za pranje se, zavisno od programa, otvara automatski u optimalnom trenutku.
- Sitne komade **ne** stavljajte radi pranja u prihvatnu posudu za tablete [24]; na taj način bi se sprečilo ravnomerno rastvaranje tableta.
- Optimalne rezultate pranja i sušenja ćete postići upotrebom solo sredstava za pranje u vezi sa odvojenom primenom soli i sredstva za ispiranje.
- Kod kratkih programa je moguće da tablete usled različite rastvorljivosti eventualno ne razviju puno dejstvo pranja, a takođe i da zaostanu nerastvoreni ostaci sredstva za pranje. Za ove programe su pogodnija sredstva za pranje u prahu.
- Kod programa "Intenzivno" (kod nekih modela) je dovoljno doziranje jedne tablete. Kod upotrebe sredstava za pranje u prahu postoji mogućnost da se dodatno istrese malo sredstva za pranje na vrata aparata s unutrašnje strane.
- Takođe i kada displej za kontrolu punjenja sredstva za ispiranje i / ili soli svetli, program pranja se kod upotrebe kombinovanih sredstava za pranje besprekorno odvija.
- Kod upotrebe sredstava za čišćenje sa zaštitnim omotačem rastvorljivim u vodi: Držite omotač samo suvim rukama i sipajte sredstvo za čišćenje samo u apsolutno suhu komoru za sredstvo za pranje posuđa, inače može doći do slepljivanja.
- Ako sa kombinovanih sredstava za pranje prelazite na solo sredstva za pranje, pazite na to da uređaj za omekšavanje vode i količina sredstva za ispiranje budu podešeni na tačnu vrednost.
- Bio i ekološka sredstva za pranje posuđa: Sredstva za pranje posuđa sa oznakom "Bio" ili "Ekološki" sadrže (zbog zaštite životne sredine) po pravilu male količine ili uopšte ne sadrže određene sastojke. Dejstvo takvih proizvoda može biti ograničeno.

Pregled programa

Na ovom pregledu je prikazan maksimalno moguć broj programa. Odgovarajuće programe i njihov raspored naći ćete na vašoj upravljačkoj tabli.

Vrsta posuđa	Vrsta nečistoće	Program	Moguće dodatne funkcije	Tok programa
lonci, tiganji, neosetljivo posuđe i pribor za ručavanje	jako slepljeni, zagoreli ili osušeni ostaci hrane, koji sadrže škrob ili belančevine	 /  Intenzivno 70 °	sve	Intenzivno: Pretrpanje Čišćenje 70 ° Međuispiranje Ispiranje 69 ° Sušenje
mešovito posuđe i pribor za ručavanje	lako osušeni, ostaci jela uobičajeni za domaćinstvo	 /  Auto 45° - 65°	sve	Optimizovano pomoću senzora: Optimizuje se u skladu sa nečistoćom pomoću sistema senzora.
mešovito posuđe i pribor za ručavanje	lako osušeni, ostaci jela uobičajeni za domaćinstvo	 / eco Eco 50°	sve	Najefikasniji program: Pretrpanje Čišćenje 50 ° Međuispiranje Ispiranje 63 ° Sušenje
mešovito posuđe i pribor za ručavanje	lako osušeni, ostaci jela uobičajeni za domaćinstvo	 / Silence Tiho 50 °	Intenzivna zona Pola kapaciteta HygienePlus Posebno sušenje Sušenje zajedno sa davanjem sjaja	Smanjena buka: Pretrpanje Čišćenje 50 ° Međuispiranje Ispiranje 63 ° Sušenje
osetljivo posuđe, pribor za ručavanje, plastika i čaše osetljivi na temperaturu	neznatno slepljeni, sveži ostaci hrane	 /  Staklo 40 °	Intenzivna zona VarioSpeedPlus Pola kapaciteta Posebno sušenje Sušenje zajedno sa davanjem sjaja	Posebno blago: Pretrpanje Pranje 40 ° Međuispiranje Ispiranje 60 ° Sušenje
mešovito posuđe i pribor za ručavanje	lako osušeni, ostaci jela uobičajeni za domaćinstvo	1h 65°	Posebno sušenje Sušenje zajedno sa davanjem sjaja	Vremenski optimizovano: Čišćenje 65 ° Međuispiranje Ispiranje 70 ° Sušenje

Vrsta posuđa	Vrsta nečistoće	Program	Moguće dodatne funkcije	Tok programa
mešovito posuđe i pribor za ručavanje	neznatno slepljeni, sveži ostaci hrane	TurboSpeed 20 min.	Posebno sušenje Sušenje zajedno sa davanjem sjaja	Pranje 50–60 ° Ispiranje 55–65°
osetljivo posuđe, pibor za ručavanje, plastika i čaše osetljivi na temperaturu	neznatno slepljeni, sveži ostaci hrane	 Brzo 45 °	Posebno sušenje Sušenje zajedno sa davanjem sjaja	Vremenski optimizovano: Čišćenje 45 ° Međuispiranje Ispiranje 55 °
sve vrste posuđa	hladno pranje, međupranje	 Pretpranje	nema	Hladno pranje: Pretpranje
-	-	 Održavanje uređaja	nema	Održavanje uređaja 70 °

Izbor programa

Možete, zavisno od vrste posuđa i vrste nečistoće, izabrati odgovarajući program.

Uputstva za institute za testiranje

Instituti za testiranje dobijaju uputstva za uporedna ispitivanja (na pr. prema EN60436).

Pritom se radi o uslovima za izvođenje testova, ali ne o rezultatima ili upotrebnim vrednostima.

Zahtev elektronskom poštom za: dishwasher@test-appliances.com
Potrebni su broj proizvoda (E-Nr.) i proizvodni broj (FD), koje ćete naći na pločici s oznakom tipa [33] na vratima aparata.

TurboSpeed 20 min. – naročito brz program pranja posuđa s jednokratnim prethodnim grejanjem

* u zavisnosti od varijante opremljenosti vaše mašine za pranje posuđa

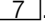
Mašina za pranje posuđa se jedanput zagreva (oko 25 min.), **zatim** se mašina puni i može se odvijati više brzih uzastopnih postupaka pranja posuđa (uvek 20 minuta).

Uputstvo: Tablete sredstva za pranje **nisu** pogodne za ovaj program, pošto sredstvo za pranje ne može potpuno da se rastvori za kratko vreme. Upotrebljavajte stoga uvek praškasto sredstvo za pranje i uverite se da je rezervoar za so i sredstvo za ispiranje i davanje sjaja uvek napunjen i podešen na korektnu vrednost.

Tačno pročitajte o opsluživanju, program se razlikuje od drugih programa:

1. Otvorite vrata.
2. Uključite prekidač za UKLJUČIVANJE/ISKLJUČIVANJE [1].
3. Izaberite program TurboSpeed 20 min.
U prikaznom prozoru [9] treperi **H** (**H** = faza zagrevanja).
4. Pritisnite tipku START [8].
5. Zatvorite vrata.
Počinje faza zagrevanja prazne mašine za pranje posuđa. Na podu svetli svetleća tačka * ili **H** * (**H** = faza zagrevanja). Ako je mašina za pranje posuđa napunjena pre faze zagrevanja, produžava se trajanje faze zagrevanja.
6. Čim na podu počne da treperi svetleća tačka * ili se pojavi **L** * (**L** = punjenje), otvorite mašinu za pranje posuđa. U prikaznom prozoru [9] treperi **L** (**L** = punjenje).
Pažnja! Unutrašnjost je vruća.
7. Napunite mašinu za pranje posuđa i tipkom START [8] započnite fazu pranja posuđa.
8. Kada je pranje gotovo, na podu treperi svetleća tačka ili se pojavljuje → i aktivira se zujanje.
9. Otvorite vrata.
U prikaznom prozoru [9] pojavljuje se 0:00; izvadite posuđe. Nakon kraćeg vremena ponovo treperi **L** u prikaznom prozoru [9].
Pažnja! Posuđe je vruće i osetljivo na udar!
10. Ako želite i sledeće postupke pranja, mašinu za pranje posuđa ponovo napunite, pritisnite tipku START [8] i zatvorite vrata.
11. Ako ne želite sledeće postupke pranja, isključite prekidač za UKLJUČIVANJE/ISKLJUČIVANJE [1] i zatvorite vrata.

P+ Dodatne funkcije

* U zavisnosti od varijante opremeljenosti vaše mašine za pranje posuđa možete izabrati različite dodatne funkcije .

Ušteda vremena (VarioSpeedPlus) *

Funkcijom "Ušteda vremena" radno vreme se zavisno od izabranog programa pranja posuđa može skratiti za oko 20% do 66%. Da bi se pri skraćenom radnom vremenu postigli optimalni rezultati pranja i sušenja, povećava se potrošnja vode i energije.

Polu kapaciteta *

Ako imate da perete samo malo posuđa (na pr. čaše, šoljice, tanjire), možete uključiti na "Polu kapaciteta". Pritom se štede voda, energija i vreme. Za pranje posuđa stavićete nešto manje sredstva za pranje u komoru za sredstvo za pranje posuđa nego što je preporučeno za pun kapacitet mašine.

HigijenaPlus (HygienePlus) *

Ovom funkcijom se povećavaju temperature i održavaju posebno dugo da bi se dobio definisani učinak dezinfekcije. Kontinuiranom upotrebom ove funkcije postiže se povećani status higijene. Ova dodatna funkcija je idealna na pr. za pranje dasaka za seckanje ili bočica za bebe.

Intenzivna zona *

Perfektna za mešovito punjenje. Možete prati jače zaprljane šerpe i tave u donjoj korpi zajedno sa normalno zaprljanim posuđem u gornjoj korpi. Pritisak mlaza u donjoj korpi se pojačava, temperatura pranja je nešto povišena.

Posebno sušenje *

Povećana temperatura za vreme ispiranja i produžena faza sušenja omogućavaju da se i plastični delovi dobro osuše. Potrošnja energije je lako povećana.

Sušenje zajedno sa davanjem sjaja *

Povećavanjem količine vode za vreme ispiranja i produžavanjem faze sušenja izbegavaju se mrlje i poboljšava se rezultat sušenja. Potrošnja energije je lako povećana. Za funkciju sušenja sa visokim sjajem preporučuje se korišćenje sredstva za ispiranje (i kada se koriste kombinovana sredstva za pranje).

Energy Save *

Pomoću funkcije "Energy Save" možete smanjiti potrošnju vode i energije. Radi optimalnih rezultata pranja i sušenja produžava se trajanje programa.



Rukovanje uređajem

Podaci o programu

Podatke o programu (upotrebne vrednosti) naći ćete u kratkom uputstvu. Oni se odnose na normalne uslove i podešenu vrednost tvrdoće vode **H:04**. Različiti uticajni faktori, kao na pr. temperatura vode ili pritisak u cevima, mogu dovesti do odstupanja.

Aquasensor *

* u zavisnosti od varijante opremljenosti vaše mašine za pranje posuđa

Aquasensor je optički merni uređaj (svetlosna prepreka) pomoću kojeg se meri zamućenost sapunice.

Upotreba Aquasensora je programski specifična. Ako je Aquasensor aktivan, može se "čista" sapunica preuzeti u sledeće pranje i smanjiti potrošnju vode za 3–6 litara. Ako je zaprljanost jača, ona će se ispumpati i zameniti svežom vodom. U automatskim programima se temperatura i trajanje programa naknadno usklađuju sa stepenom nečistoće.

Uključivanje uređaja

1. Slavinu za vodu u potpunosti otvorite.
2. Uključite prekidač za UKLJUČIVANJE/ISKLJUČIVANJE 1. Kod svakog pokretanja uređaja, zbog zaštite životne sredine, unapred je podešen program Eco 50°. Ovaj program ostaje izabran ako se ne pritisne na neku drugu programsku tipku 2.
3. Pritisnite tipku START 8. Tok programa se pokreće.

Uputstvo:

Kod svakog pokretanja aprata, iz ekoloških razloga, unapred je podešen program Eko 50°. To čuva životnu sredinu a i vaš novčanik.

Program Eko 50° je program koji posebno štiti životnu sredinu. To je "Standardni program" prema odredbi EU 1016/2010, koji najefikasnije predstavlja standardni ciklus čišćenja normalno zaprljanog posuđa i kombinovanu potrošnju energije i vode za čišćenje ove vrste posuđa.

Program TurboSpeed 20 min.:

Posle prvog pritiska na tipku START 8 počinje faza zagrevanja (oko 25 min, u zavisnosti od početne situacije) mašine za pranje posuđa. Posle otvaranja, punjenja i pritiska na tipku START 8 počinje, posle zatvaranja vrata, faza pranja posuđa (20 minuta).

Timelight (optički displej za vreme toka programa) *

* u zavisnosti od varijante opremljenosti vaše mašine za pranje posuđa

Za vreme toka programa pojavljuje se optički displej (dodatne informacije o programu) na podu ispod vrata uređaja. Kada je izvučena ploča podnožja ili kod podignute ugradnje s prednjom stranom nameštaja koja se završava u istoj ravni displej ne može da se vidi.

Moguća podešavanja optičkog displeja:

5:00 Displej je isključen.

5:01 Pokazuju se program, biranje

1/5:0 vremena unapred, preostalo

2 vreme i završetak programa.

Fabrički je podešeno 5:01.

Podešavanje menjate na sledeći način:

1. Uključite prekidač za UKLJUČIVANJE/ISKLJUČIVANJE [1].
2. Programsku tipku [A] i tipku START [8] držite pritisnute sve dok se u prikaznom prozoru ne prikaže [9]:H:0....
3. Otpustite obe tipke. Kontrolna sijalica tipke treperi [A].
4. Programsku tipku [A] pritiskajte sve dok se u prikaznom prozoru [9] 5:0... (za optički displej) sa prethodno podešenom vrednošću ne pojavi npr. 5:01.
5. Programsku tipku [C] pritiskajte sve dok se u prikaznom prozoru [9] ne pojavi željena vrednost, npr. 5:00.
6. Pritisnite tipku START [8].

Podešena vrednost je memorisana.

Za TurboSpeed 20 min. važi:

Za vreme faze zagrevanja svetli svetlosna tačka * ili H*(H = faza zagrevanja) na podu. Na kraju faze zagrevanja treperi svetlosna tačka * ili L*(L = punjenje) kao znak da mašina za pranje posuđa može da se otvori i napuni.

Infolight (optički displej za vreme toka programa) *

* u zavisnosti od varijante opremljenosti vaše mašine za pranje posuđa

Za vreme toka programa pojavljuje se svetleća tačka na podu ispod vrata mašine za pranje posuđa. Vrata mašine za pranje posuđa otvorite tek kada se svetleća tačka na podu više ne vidi. Ako vrata nisu u potpunosti zatvorena, treperi svetleća tačka.* Kod podignute ugradnje s prednjom stranom nameštaja koja se završava u istoj ravni svetlosna tačka ne može da se vidi.

Podešavanje menjate na sledeći način:

1. Uključite prekidač za UKLJUČIVANJE/ISKLJUČIVANJE [1].
2. Programsku tipku [A] i tipku START [8] držite pritisnute sve dok se u prikaznom prozoru ne prikaže H:0....
3. Otpustite obe tipke. Kontrolna sijalica tipke [A] treperi, a u prikaznom prozoru [9] svetli vrednost H:0...
4. Programsku tipku [A] pritiskajte sve dok se u prikaznom prozoru [9] ne pojavi fabrički podešena vrednost 1:01.
5. Pritiskom na tipku [C] funkciju možete isključiti 1:00 ili uključiti 1:01.
6. Pritisnite tipku START [8]. Podešena vrednost je memorisana.

Za TurboSpeed 20 min. važi:

Za vreme faze zagrevanja svetli svetlosna tačka * ili H*(H = faza zagrevanja) na podu. Na kraju faze zagrevanja treperi svetlosna tačka * ili L*(L = punjenje) kao znak da mašina za pranje posuđa može da se otvori i napuni.

Displej preostalog vremena trajanja programa

Prilikom izbora programa, u prikaznom prozoru [9] pojavljuje se preostalo vreme trajanja programa.

* Posle početka programa na podu se pokazuje preostalo vreme (samo kod podešavanja Timelight 5:01 i 5:02).

Trajanje programa se tokom programa određuje prema temperaturi vode, količini posuđa kao i stepenu nečistoće i može varirati (u zavisnosti od izabranog programa).

* u zavisnosti od varijante opremljenosti vaše mašine za pranje posuđa

Biranje vremena unapred *

* u zavisnosti od varijante opremljenosti vaše mašine za pranje posuđa

Početak programa možete odložiti u koracima od jednog sata do 24 sata.

Biranje vremena unapred podešavate na sledeći način:

1. Uključite prekidač za UKLJUČIVANJE/ISKLJUČIVANJE [1].
2. Pritiskajte tipku za biranje vremena unapred [6] +, sve dok se u prikaznom prozoru ne pojavi [9] h:01.
3. Tipku za biranje vremena unapred [6] - ili + pritiskajte sve dok se ne pokaže vreme koje odgovara vašim željama.
4. Pritisnite tipku START [8]. Biranje vremena unapred je aktivirano.
5. Da biste obrisali biranje vremena unapred, pritiskajte tipku [6] - ili + sve dok se u prikaznom prozoru ne pojavi [9] h:00.

Izbor programa možete da menjate po želji sve do početka programa.

Završetak programa

Program se završava kada se u prikaznom prozoru [9] pojavi vrednost 0:00. Kraj programa se signalizira i zujanjem, ako je uključena jačina zvučnog signala.

Jačinu zvučnog signala menjate na sledeći način:

1. Uključite prekidač za UKLJUČIVANJE/ISKLJUČIVANJE [1].
2. Programsku tipku [A] i tipku START [8] držite pritisnute sve dok se u prikaznom prozoru ne prikaže H:04....
3. Otpustite obe tipke. Kontrolna sijalica tipke [A] treperi, a u prikaznom prozoru [9] svetli fabrički podešena vrednost H:04.
4. Programsku tipku [A] pritiskajte sve dok se u prikaznom prozoru [9] ne pojavi fabrički podešena vrednost b:02.
5. Pritisnite programsku tipku [C]. Svakim pritiskom na tipku vrednost podešavanja se povećava za jedan stepen; kada se postigne vrednost b:03, displej ponovo preskače na b:00 (isključeno).
6. Pritisnite tipku START [8]. Podešena vrednost je memorisana.

* Kraj programa se pokazuje na podu (samo kod podešavanja Timelight 5:01 i 5:02).

Za TurboSpeed 20 min. važi:

Program je završen kada nakon treptanja svetlosne tačke * ili →0:00 * na podu nećete da dodate više nijedno ispiranje i isključite uređaj prekidačem UKLJUČIVANJE/ISKLJUČIVANJE [1].

* u zavisnosti od varijante opremljenosti vaše mašine za pranje posuđa

Auto Power Off (Automatsko isključivanje posle završetka programa) ili unutrašnje osvetljenje *

Da bi se uštedela energija, mašina za pranje posuda može da se automatski isključi 1 minut ili 120 minuta nakon završetka programa. Podešavanje možete da birate u opsegu od **P:00** do **P:02**.

P:00 Uređaj se ne isključuje automatski. Unutrašnje osvetljenje [20] svetli kada su otvorena vrata, nezavisno od toga da li je prekidač UKLJUČIVANJE/ISKLJUČIVANJE [1] uključen ili isključen. Kada su vrata zatvorena, osvetljenje je isključeno. Ako su vrata otvorena duže od 60 minuta, osvetljenje se isključuje automatski. Unutrašnje osvetljenje [20] svetli samo kada je podešena vrednost **P:00**.

P:01 Uređaj se isključuje posle 1 minuta.

P:02 Uređaj se isključuje posle 120 minuta.

Podešavanje menjate na sledeći način:

1. Uključite prekidač za UKLJUČIVANJE/ISKLJUČIVANJE [1].
2. Programsku tipku [A] i tipku START [8] držite pritisnute sve dok se u prikaznom prozoru ne pojavi **H:0...**
3. Otpustite obe tipke. Kontrolna sijalica tipke [A] treperi, a u prikaznom prozoru [9] svetli vrednost **H:0...**
4. Programsku tipku [A] pritisnite sve dok se u prikaznom prozoru [9] ne pojavi vrednost **P:0...**
5. Pritisnite programsku tipku [C]. Svakim pritiskom na tipku vrednost podešavanja se povećava za jedan stepen; kada se postigne vrednost **P:0,2** displej ponovo preskače na **P:00**.
6. Pritisnite tipku START [8]. Podešena vrednost je memorisana.

* u zavisnosti od varijante opremljenosti vaše mašine za pranje posuda

Isključivanje uređaja

Kratko vreme nakon završetka programa:

1. Isključite prekidač za UKLJUČIVANJE/ISKLJUČIVANJE [1].
2. Zavrните slavinu za vodu (otpada kod uređaja sa Aqua-Stop).
3. Posle hlađenja izvadite posuđe.

Uputstvo: Ostavite aparat da se po završetku programa još malo prosuši pre nego što ga otvorite. Tako ćete izbeći da izađe para i da dugoročno prouzrokuje štete na vašem ugradnom nameštaju.

Kod programa TurboSpeed 20 min. isključite tek onda ako neće uslediti sledeći postupak pranja posuda.

Prekid programa

Pažnja!

Usled ekspanzije (nadpritiska) vrata uređaja se mogu naglo otvoriti i/ili voda može iscuriti! Ako su vrata uređaja otvorena kada je mašina priključena na toplu vodu ili kada je zagrejana, vrata najpre nekoliko minuta držite prislomljena pa ih tek onda zatvorite.

1. Isključite prekidač za UKLJUČIVANJE/ISKLJUČIVANJE [1].
Kontrolne sijalice se gase. Program ostaje sačuvan u memoriji.
2. Radi nastavka programa prekidač za UKLJUČIVANJE/ISKLJUČIVANJE [1] ponovo uključite.

Prekidanje programa (Reset)

1. Otvorite vrata.
2. Tipku START [8] pritiskajte oko 3 sekunde.
U prikaznom prozoru [9] pojavljuje se vrednost 0:01.
3. Zatvorite vrata. Program traje oko 1 min.
U prikaznom prozoru [9] pojavljuje se vrednost 0:00.
4. Otvorite vrata.
5. Isključite prekidač za UKLJUČIVANJE/ISKLJUČIVANJE [1].
6. Zatvorite vrata.

Promena programa

Nakon pritiska na tipku START [8] promena programa nije moguća. Promena programa je moguća samo preko prekida programa (Reset).

Intenzivno sušenje

Pri ispiranju se radi s višom temperaturom i tako se postiže bolji rezultat sušenja. Trajanje programa se pritom može neznatno povećati. (Oprez prilikom rukovanja sa osetljivim delovima posuda!)

Podešavanje menjate na sledeći način:

1. Uključite prekidač za UKLJUČIVANJE/ISKLJUČIVANJE [1].
2. Programsku tipku [A] i tipku START [8] držite pritisnute sve dok se u prikaznom prozoru ne prikaže [9] H:04...
3. Otpustite obe tipke.
Kontrolna sijalica tipke [A] treperi, a u prikaznom prozoru [9] svetli fabrički podešena vrednost H:04.
4. Programsku tipku [A] pritiskajte sve dok se u prikaznom prozoru [9] ne pojavi fabrički podešena vrednost d:00.
5. Pritiskom na tipku [C] intenzivno sušenje možete uključiti d:01: ili isključiti d:00.
6. Pritisnite tipku START [8].
Podešena vrednost je memorisana.



Čišćenje i održavanje

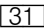
Redovna kontrola i održavanje vašeg aparata pomaže da se izbegnu greške. Ovo štedi novac i nerviranje.

Opšte stanje mašine za pranje posuđa

* Veliki deo unutrašnjosti mašine za pranje posuđa može samostalno da se čisti. Mašina za pranje posuđa automatski menja tok programa u određenim vremenskim razmacima (na primer, povećanje temperature čišćenja), kako bi se uklonile naslage. To u ovom toku programa dovodi do povećanja potrošnje.

* u zavisnosti od varijante opremljenosti vaše mašine za pranje posuđa

Ako i pored toga u unutrašnjosti mašine za pranje posuđa ima naslaga, ove naslage uklonite na sledeći način:

1. Komoru za sredstvo za pranje  posuđa napunite sredstvom za pranje posuđa.
2. Izaberite program sa najvišom temperaturom.
3. Pokrenite program bez posuđa.

Upozorenje

Opasnost po zdravlje zbog upotrebe sredstva za pranje posuđa sa hlorom!

Uvek upotrebljavajte sredstva za pranje posuđa koja ne sadrže hlor.

Uputstva

- Za čišćenje uređaja koristite samo specijalna sredstva za pranje posuđa/za čišćenje uređaja pogodna za mašine za pranje posuđa.
- Zaptivke na vratima čistite redovno vlažnom krpom sa malo deterdženta za pranje posuđa. Na taj način zaptivku na vratima održavate higijenski čistom.
- U slučaju dužeg stanja mirovanja uređaja vrata ostavite odškrinuta. Na taj način neće do stvaranja neugodnih mirisa.
- Mašinu za pranje posuđa nipošto nemojte da čistite pomoću čistača na paru. Proizvođač ne garantuje za eventualna oštećenja i posledice.
- Prednji deo mašine za pranje posuđa i upravljačku tablu čistite redovno vlažnom krpom sa malo deterdženta za pranje posuđa.
- Izbegavajte sundere sa hrapavom površinom i abrazivna sredstva za čišćenje. Oni dovode do grebanja površine.
- Izbegavajte korišćenje sunderastih krpa za čišćenje mašina za pranje posuđa sa prednjim delom od nerđajućeg čelika ili ih pre prve upotrebe više puta temeljno isperite. Time se sprečava nastanak korozije.

Održavanje uređaja *

Održavanje uređaja u kombinaciji sa komercijalnim sredstvima za održavanje uređaja, predstavlja odgovarajući program za održavanje mašine za pranje posuđa. Naslage, kao što su mast i kamenac, mogu da prouzrokuju smetnje na mašini za pranje posuđa. Da biste izbegli smetnje i smanjili pojavu neprijatnih mirisa, preporučujemo da mašinu za pranje posuđa čistite u redovnim intervalima.

* Čim na upravljačkoj tabli zasvetli displej za održavanje uređaja ili kada vas poruka na prednjem displeju na to upozori, izvršite održavanje uređaja **bez posuđa**. Kada izvršite održavanje uređaja, displej na upravljačkoj tabli se gasi.

Ako vaša mašina za pranje posuđa nema funkciju podsetnika, onda sledite uputstva na sredstvu za održavanje uređaja.

Uputstva

- Uklonite grube nečistoće iz unutrašnjosti uređaja koristeći vlažnu krp.
- Program u kombinaciji sa sredstvom za održavanje uređaja sprovedite bez posuđa.
- Upotrebljavajte samo posebna sredstva za održavanje uređaja, a nipošto sredstva za pranje posuđa.
- Pridržavajte se napomena za bezbednost i uputstva za upotrebu na ambalaži sredstva za održavanje uređaja.
- * Displej na upravljačkoj tabli se gasi automatski nakon tri ciklusa ispiranja, čak i ako niste izvršili održavanje uređaja.

* u zavisnosti od varijante opremljenosti vaše mašine za pranje posuđa

Specijalna so i sredstvo za ispiranje

Dopunite specijalnu so i/ili sredstvo za ispiranje, čim na upravljačkoj tabli zasvetle displeji za kontrolu punjenja 4 i 5.

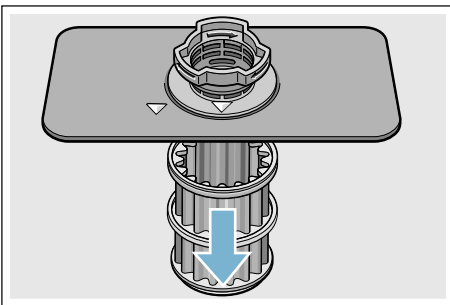
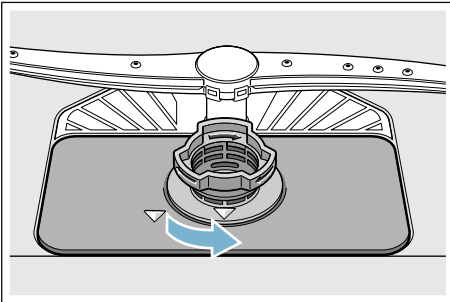
Sita

Sita [27] odvajaju grubu nečistoću u sapunici od pumpe. Ova nečistoća može povremeno zapušiti sita.

Sistem sita se sastoji od

- jednog sita sa velikim otvorima
- jednog pljosnatog sita sa malim otvorima
- jednog mikrosita

1. Posle svakog pranja posuđa proveriti da li u sitima ima ostataka.
2. Filtracioni cilindar odvrnuti kao što je pokazano na slici i izvaditi sistem sita.

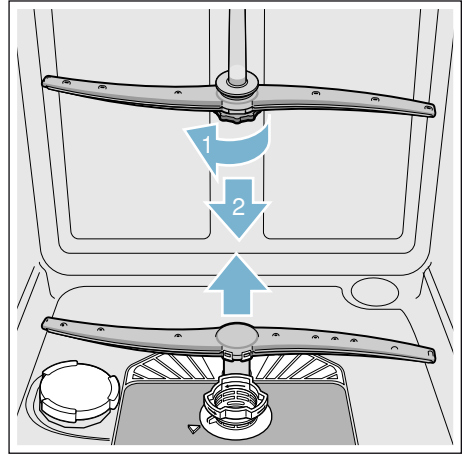


3. Eventualne ostatke ukloniti a sita očistiti pod mlazom tekuće vode.
4. Sistem sita ponovo ugraditi obrnutim redosledom i paziti na to da strelice za obeležavanje nakon zatvaranja stoje jedna naspram druge.

Prskalice

Kamenac i nečistoća iz sapunice mogu blokirati mlaznice i ležajeve prskalica [23] i [25].

1. Izlazne mlaznice prskalica kontrolisati u odnosu na začepljenja.
2. Odvrnite gornju prskalicu [23] (1) i skinite na dole (2).
3. Donju prskalicu [25] skinuti na gore.



4. Prskalice očistiti pod mlazom tekuće vode.
5. Prskalice ponovo pričvrstiti odn. čvrsto zavrnuti.

Smetnja, šta činiti?

Na osnovu iskustva možete mnoge smetnje, koje se javljaju u svakodnevnom radu, sami otkloniti. Ovo štedi troškove i omogućuje da mašina ubrzo ponovo stoji na raspolaganju. U sledećem pregledu naći ćete moguće uzroke pogrešnog funkcionisanja i korisna uputstva za njihovo otklanjanje.

Uputstvo: Ako bi se aparat za vreme pranja posuđa iz nevidljivih razloga zaustavio ili se ne bi pokrenuo, sprovedite najpre funkciju Prekid programa (Reset) → "Rukovanje uređajem" na strani 30.

Upozorenje

Zbog nestručnih popravki ili upotrebe rezervnih delova koji nisu originalni mogu za korisnika nastati velike štete i rizici!

Popravke uvek treba da vrše stručnjaci. Ukoliko bi se ukazala potreba za zamenom nekog sastavnog dela, voditi računa o tome da se koriste samo originalni rezervni delovi.

Pumpa za otpadnu vodu

Krupni ostaci hrane ili strana tela koje sito nije zadržalo, mogu da blokiraju pumpu za otpadnu vodu. Voda za ispiranje se u tom slučaju zadržava iznad sita.

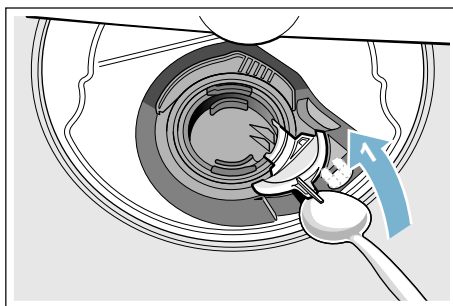
Upozorenje

Opasnost od posekotine!

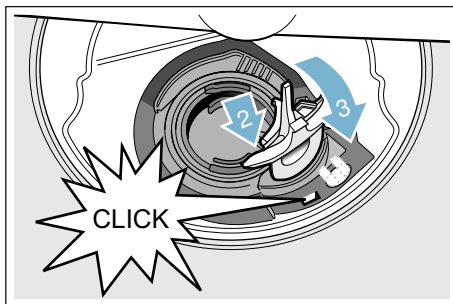
Oštri i šiljati predmeti ili komadi razbijenog stakla mogu blokirati pumpu za otpadnu vodu. Uvek pažljivo uklonite strana tela.

Pumpu za otpadnu vodu čistite na sledeći način:

1. Mašinu za pranje posuđa odvojite od električne mreže.
2. Izvaditi gornju [22] i donju korpu [29].
3. Demontirati sita [27].
4. Iscrpsti vodu, eventualno se poslužiti sunđerom.
5. Pomoću kašike podignite poklopac pumpe (kao što je prikazano na slici). Zaštitni poklopac pumpe uhvatite za nastavak i podignite ukoso prema unutra (1). Potpuno skinuti poklopac.

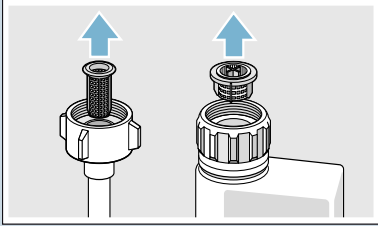


6. Proveriti da li se na propeleru pumpe nalaze strana tela i po potrebi ih uklonite.
7. Zaštitni poklopac pumpe vratite u prvobitni položaj (2) i pritisnite ga na dole da bi se učvrstio (3).



8. Sita ugraditi.
9. Ponovo stavite korpe.

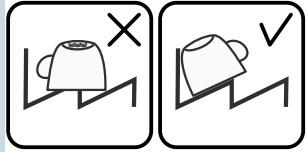
Tabela sa smetnjama

Smetnja	Uzrok	Pomoć
Displej "Provera dovoda vode" svetli.	Dovodno crevo savijeno.	Dovodno crevo položite bez izvijanja.
	Slavina za vodu je zatvorena.	Otvorite slavinu za vodu.
	Slavina za vodu je pritegnuta ili začepljena kamencem.	Otvorite slavinu za vodu. Kada je dovod vode otvoren, količina protoka mora iznositi min. 10 l/min.
	Sito na dovodu vode je začepljeno.	Isključite uređaj i izvucite utikač uređaja. Zavrните slavinu za vodu. Odrnrite priključak za vodu.
		
<p>Očistite sito u dovodnom crevu. Ponovo zavrните priključak za vodu. Proverite nepropustljivost uređaja. Ponovo uspostavite snabdevanje strujom. Uključite uređaj.</p>		
Svetli kôd greške E:07 .	Usisni otvor (na desnoj unutrašnjoj strani uređaja) pokriven je delovima posuđa.	Delove posuđa tako smestite da usisni otvor bude slobodan.
Svetli kôd greške E:12 .	Grejni element je začepljen kamencem ili zaprljan.	Očistite uređaj koristeći sredstva za održavanje uređaja ili sredstva za uklanjanje kamenca. Koristite mašinu za pranje posuđa s uređajem za omekšavanje i proverite podešavanje. → "Uređaj za omekšavanje vode/specijalna so" na strani 13
Svetli kôd greške E:14 .	Aktiviran je sistem za zaštitu od izlivanja vode.	Zatvorite slavinu za vodu.
Svetli kôd greške E:15 .		Pozovite servisnu službu i navedite kôd greške.
Svetli kôd greške E:16 .	Neprekidan dovod vode.	
Svetli kôd greške E:22 .	Sita [27] su zaprljana ili začepljena.	Očistite sita. → "Sita" na strani 37

* u zavisnosti od varijante opremljenosti vaše mašine za pranje posuđa

Smetnja	Uzrok	Pomoć
Svetli kôd greške E:24 .	Crevo za otpadnu vodu je začepljeno ili savijeno.	Crevo položite bez izvijanja, po potrebi uklonite ostatke.
	Priključak na sifon je još zatvoren.	Proverite priključak na sifon i po potrebi ga otvorite.
	Poklopac pumpe za otpadnu vodu nije učvršćen.	Poklopac dobro učvrstite. → "Pumpa za otpadnu vodu" na strani 38
Svetli kôd greške E:25 .	Pumpa za otpadnu vodu je blokirana ili poklopac pumpe za otpadnu vodu nije učvršćen.	Očistite pumpu i dobro učvrstite poklopac. → "Pumpa za otpadnu vodu" na strani 38
Svetli kôd greške E:27 .	Mrežni napon je previše nizak.	Nije greška na uređaju, proverite mrežni napon i električnu instalaciju.
Na brojačnom displeju se pojavljuje neki drugi kôd greške. (E:01 do E:30)	Najverovatnije se javila tehnička smetnja.	Uređaj isključite prekidačem UKLJUČIVANJE/ISKLJUČIVANJE <input type="checkbox"/> . Posle kraćeg vremena ponovo pokrenite uređaj. Ako se problem opet pojavi zatvorite slavinu za vodu i izvucite mrežni utikač. Pozovite servisnu službu i navedite kôd greške.
Na brojačnom displeju <input type="checkbox"/> 9 se pojavljuje L ili H . *	Nema smetnje!	Pogledajte TurboSpeed 20 min. u poglavlju „Pregled programa“. *
Displej za kontrolu punjenja za so <input type="checkbox"/> 4 i/ili sredstvo za ispiranje <input type="checkbox"/> 5 svetli.	Nedostaje sredstvo za ispiranje.	Dopunite sredstvo za ispiranje.
	Nedostaje so.	Dopunite specijalnu so.
	Senzor ne prepoznaje tablete soli.	Upotrebite drugu specijalnu so.
Displej za kontrolu punjenja za so <input type="checkbox"/> 4 i/ili sredstvo za ispiranje <input type="checkbox"/> 5 ne svetli.	Displej za kontrolu punjenja je isključen.	Aktiviranje/deaktiviranje (poglavlje „Uređaj za omekšavanje vode/specijalna so“ → Strana 13 ili „Sredstvo za ispiranje“ → Strana 15).
	Ima dovoljno specijalne soli/sredstva za ispiranje.	Proverite displej za kontrolu punjenja/punjenje.
Nakon kraja programa voda se zadržava u uređaju.	Začepljen je sistem sita ili je začepljeno područje ispod sita <input type="checkbox"/> 27.	Očistite sita i područje ispod njih.
	Program se još nije završio	Sačekajte kraj programa ili izvršite funkciju Reset.

* u zavisnosti od varijante opremljenosti vaše mašine za pranje posuda

Smetnja	Uzrok	Pomoć
Posuđe nije suvo.	U rezervoaru ima premalo ili uopšte nema sredstva za ispiranje.	Dopunite sredstvo za ispiranje.
	Izabran program bez sušenja.	Izaberite program sa sušenjem. → "Pregled programa" na strani 26
	Voda se skuplja u udubljenjima posuđa i pribora za ručavanje.	Pridržavajte se kosog položaja prilikom unošenja, delove posuđa na koje se to odnosi po mogućstvu poredajte ukoso.
		
	Upotrebjeno kombinovano sredstvo za pranje ima loš učinak sušenja.	Koristite druga kombinovana sredstva za pranje koja imaju bolji učinak sušenja. Dodatna upotreba sredstva za ispiranje povećava učinak sušenja.
	Nije aktivirano intenzivno sušenje radi pojačanog stepena sušenja.	Aktivirajte intenzivno sušenje. → "Rukovanje uređajem" na strani 30
Posuđe je prerano izvađeno ili proces sušenja nije bio završen.	Sačekajte kraj programa odnosno posuđe izvadite tek 30 minuta nakon kraja programa.	
Korišćeno ekološko sredstvo za ispiranje ima ograničen učinak sušenja.	Koristite sredstva za ispiranje renomiranih proizvođača. Ekološki proizvodi mogu imati ograničenu efikasnost.	
Plastično posuđe nije suvo.	Specijalna svojstva plastike.	Plastika ima manju mogućnost zadržavanja toplote i zbog toga se teže suši.
Pribor za ručavanje nije suv.	Pribor za ručavanje je nepravilno raspoređen u korpi za pribor za ručavanje.	Pribor za ručavanje po mogućstvu poredajte pojedinačno, izbegavajte naleganje.
	Pribor za ručavanje je nepravilno raspoređen u fioci za pribor za ručavanje.	Pribor za ručavanje pravilno rasporedite i, po mogućnosti, poredajte pojedinačno.
Unutrašnje strane uređaja su nakon postupka pranja mokre.	Nije greška na uređaju.	Zbog principa sušenja „kondenzaciono sušenje” kapi vode u posudi su fizički uslovljene i poželjne. Vlažnost vazduha se kondenzuje na unutrašnjim zidovima uređaja, otiče i biva ispumpana.

* u zavisnosti od varijante opremljenosti vaše mašine za pranje posuđa

sr Smetnja, šta činiti?

Smetnja	Uzrok	Pomoć
Ostaci jela na posuđu.	Posuđe je suviše zbijeno raspoređeno, korpa za posuđe prepunjena.	Posuđe raspodelite tako da ima dovoljno slobodnog prostora i da mlazevi iz prskalice mogu da dopru do posuđa. Izbegavajte naleganje.
	Okretanje prskalice sprečeno.	Posuđe tako raspodelite da ne sprečava okretanje prskalice.
	Dizne prskalice začepljene.	Očistite dizne prskalice. → "Čišćenje i održavanje" na strani 35
	Sita [27] su zaprljana.	Očistite sita. → "Čišćenje i održavanje" na strani 35
	Sita [27] su pogrešno umetnuta i/ili nisu učvršćena.	Ispravno umetnite i učvrstite sita.
	Preslab program pranja.	Izaberite jači program pranja. Povećajte osetljivost sistema senzora.
	Posuđe je prejako oprano pre stavljanja u mašinu, zbog toga se sistem senzora odlučio za slabiji tok programa. Uporna mrlja se delimično ne može ukloniti.	Nemojte da perete posuđe pre stavljanja u mašinu. Uklonite samo krupne ostatke jela. Povećajte osetljivost sistema senzora. Preporučeni program Eco 50° ili Intenzivno.
	Visoke a uzane posude postavljene u uglove neće biti dovoljno isprane.	Visoke a uzane posude nemojte stavljati previše koso ili u uglove.
Gornja korpa [22] desno i levo nije podešena na istu visinu.	Gornju korpu sa bočnim polugama podesite na istu visinu.	
Ostaci jela na posuđu prilikom aktivacije funkcije pauze.*	Posuđe je suviše kasno ubačeno. Program pranja posuđa prekinite samo u početnoj fazi kako biste ubacili posuđe.	

* u zavisnosti od varijante opremljenosti vaše mašine za pranje posuđa

Smetnja	Uzrok	Pomoć
Ostaci sredstva za pranje	Posuđe blokira poklopac komore za sredstvo za pranje [31] i zbog toga se on ne može potpuno otvoriti.	Delovi posuđa ne smeju stajati iznad prihvatne posude za tablete [24]. Oni mogu da blokiraju poklopac komore za sredstvo za pranje i on se ne može potpuno otvoriti. → "Gornja korpa za posuđe" na strani 17 Nemojte postavljati posuđe ili osveživače vazduha u prihvatnu posudu za tablete.
	Tableta blokira poklopac komore za sredstvo za pranje [31].	Tableta mora biti umetnuta popreko a ne uskom stranom.
	Tablete upotrebene u brzom ili kratkom programu. U izabranom kratkom programu se ne postiže rastvaranje sredstva za pranje.	Rastvaranje tableta traje predugo za brzi ili kratki program. Koristite prašak za pranje ili jači program.
	Učinak čišćenja i rastvaranje se smanjuju kada sredstvo za pranje duže stoji ili kada se jako zgrudvalo.	Promenite sredstvo za pranje.
Mrlje od vode na plastičnim delovima.	Stvaranje kapi na plastičnim površinama se ne može fizički izbeći. Nakon sušenja su vidljive mrlje od vode.	Koristite jači program (više promena vode). Vodite računa o kosom položaju prilikom unošenja. Upotrebite sredstvo za ispiranje. Po potrebi povećajte stepen omekšavanja vode.
U posudi ili na vratima se nalaze naslage koje se mogu obrisati ili koje se rastvaraju u vodi.	Sastavni elementi sredstva za pranje se zadržavaju. Te naslage se najčešće ne mogu hemijski ukloniti (sredstvo za čišćenje uređaja, ...).	Promenite proizvođača sredstva za pranje. Uređaj očistite mehanički.
	Kod "belih naslaga" na dnu posude podešene su granične vrednosti uređaja za omekšavanje vode.	Podesite viši stepen omekšavanja vode i po potrebi promenite sredstvo za pranje.
	Nije zavrnut poklopac posude za so [26].	Dobro zavrnite poklopac posude za so.
	Samo za čaše: početak korozije stakla se može samo prividno obrisati.	Pogledajte „Oštećenja stakla i posuđa” → Strana 17.

* u zavisnosti od varijante opremljenosti vaše mašine za pranje posuđa

sr Smetnja, šta činiti?

Smetnja	Uzrok	Pomoć
Na posudu, posudi ili vratima se nalaze bele naslage koje se teško uklanjaju.	Sastavni elementi sredstva za pranje se zadržavaju. Te naslage se najčešće ne mogu hemijski ukloniti (sredstvo za čišćenje uređaja...).	Promenite proizvođača sredstva za pranje. Uređaj očistite mehanički.
	Područje tvrdoće je pogrešno podešeno ili je tvrdoća vode veća od 50°dH (8,9 mmol/l).	Uređaj za omekšavanje vode podesite u skladu sa uputstvom za upotrebu ili dopunite so.
	3u1 (3in1) sredstvo za pranje ili bio/ekološko sredstvo za pranje nemaju dovoljan učinak.	Uređaj za omekšavanje vode podesite u skladu sa uputstvom za upotrebu ili odvojeno koristite sredstva (sredstvo za pranje renomiranih proizvođača, so, sredstvo za ispiranje).
	Upotrebjeno je premalo sredstva za pranje.	Povećajte dozu sredstva za pranje ili promenite sredstvo za pranje.
	Izabran previše slab program pranja posuđa.	Izaberite jači program pranja.
Ostaci čaja ili ruža na posudu.	Preniska temperatura pranja.	Izaberite program sa višom temperaturom pranja.
	Premalo ili nepodesno sredstvo za pranje.	Punite dovoljnu količinu odgovarajućeg sredstva za pranje.
	Posuđe je prejako oprano pre stavljanja u mašinu, zbog toga se sistem senzora odlučio za slabiji tok programa. Uporna mrlja se delimično ne može ukloniti.	Nemojte da perete posuđe pre stavljanja u mašinu. Uklonite samo krupne ostatke jela. Povećajte osetljivost sistema senzora. Preporučeni program Eco 50°
Obojene (plave, žute, braon) naslage, koje se teško ili nikako ne mogu ukloniti, u uređaju ili na posudu od plemenitog čelika.	Ostaci povrća (na primer kupusa, celera, krompira, testa, ...) ili vode iz vodovoda (na primer mangan) stvaraju naslage.	Mogu se delimično ukloniti pomoću sredstva za čišćenje mašina ili mehaničkim čišćenjem. Naslage nisu opasne po zdravlje.
	Metalni delovi posuđa od srebra ili aluminijuma stvaraju naslage.	Mogu se delimično ukloniti pomoću sredstva za čišćenje mašina ili mehaničkim čišćenjem.
Obojene (žute, narandžaste, braon) naslage u unutrašnjosti uređaja (prvenstveno na dnu) koje se mogu lako ukloniti.	Naslage od ostataka hrane i vode iz vodovoda (kamenac) koji su „kao sapun“	Proverite ispravnost uređaja za omekšavanje vode (dodavanje specijalne soli) odnosno kod upotrebe kombinovanih sredstava za pranje (tablete) aktivirajte omekšavanje vode.

* u zavisnosti od varijante opremljenosti vaše mašine za pranje posuđa

Smetnja	Uzrok	Pomoć
Promena boje plastičnih delova u unutrašnjosti uređaja.	Plastični delovi u unutrašnjosti mogu tokom veka trajanja mašine za pranje posuda promeniti boju.	Promene boje su normalne i ne ugrožavaju funkciju mašine za pranje posuda.
Promena boje na plastičnim delovima.	Preniska temperatura pranja.	Izaberite program sa višom temperaturom pranja.
	Posuđe je prejako oprano pre stavljanja u mašinu, zbog toga se sistem senzora odlučio za slabiji tok programa. Uporna mrlja se delimično ne može ukloniti.	Nemojte da perete posuđe pre stavljanja u mašinu. Uklonite samo krupne ostatke jela. Povećajte osetljivost sistema senzora. Preporučeni program Eco 50°
Na čašama, čašama sa metalnim izgledom i na priboru za ručavanje nastaju muzge koje se mogu ukloniti.	Previše sredstva za ispiranje.	Količinu sredstva za ispiranje podesite na niži stepen.
	Nije sipano sredstvo za ispiranje ili je podešavanje previše nisko.	Dopunite sredstvo za ispiranje i proverite doziranje (preporuka: stepen 4–5).
	Ostatak sredstva za pranje u delu programa Ispiranje. Posuđe blokira poklopac komore za sredstvo za pranje (poklopac se ne može potpuno otvoriti).	Posuđe ne sme da blokira poklopac komore za sredstvo za pranje. Nemojte postavljati posuđe ili osveživače vazduha u prihvatnu posudu za tablete.
Početno ili već postojeće zamućenje stakla koje se više ne može korigovati.	Posuđe je prejako oprano pre stavljanja u mašinu, zbog toga se sistem senzora odlučio za slabiji tok programa. Uporna mrlja se delimično ne može ukloniti.	Nemojte da perete posuđe pre stavljanja u mašinu. Uklonite samo krupne ostatke jela. Povećajte osetljivost sistema senzora. Preporučeni program Eco 50°
	Čaše se mogu prati u mašini za pranje posuda, ali nisu otporne na pranje u mašini.	Koristite čaše koje su otporne na pranje u mašini za pranje posuda. Izbegavajte duge faze parenja (stanje mirovanje nakon kraja postupka pranja). Koristite postupak pranja sa nižom temperaturom. Podesite uređaj za omekšavanje vode tako da ogovara tvrdoći vode (po potrebi jedan stepen niže). Koristite sredstvo za pranje koje sadrži komponente za zaštitu stakla.

* u zavisnosti od varijante opremljenosti vaše mašine za pranje posuda

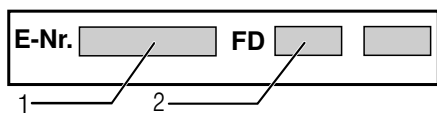
Smetnja	Uzrok	Pomoć
Tragovi rđe na priboru za ručavanje.	Pribor za ručavanje nije dovoljno otporan na rđu. Oštrice noževa su često jače pogođene.	Koristite pribor za ručavanje otporan na rđu.
	Pribor za ručavanje rđa i onda ako se zajedno sa njim peru delovi koji rđaju (ručke posuđa, oštećene korpe za posuđe itd.).	Nemojte prati delove koji rđaju.
	Sadržaj soli u sapunici previsok, jer zatvarač posude za so nije čvrsto zavrnuto ili se prilikom punjenja soli so prosula.	Čvrsto zavrnite zatvarač posude za so ili uklonite prosutu so.
Uređaj ne može da se uključi ili njime ne može da se upravlja.	Funkcija je u prekidu.	Odvajite uređaj od električne mreže; izvucite mrežni utikač ili isključite osigurač. Sačekajte najmanje 5 sekundi a zatim priključite uređaj na električnu mrežu.
Uređaj se ne pokreće.	Osigurač u kući nije u redu.	Proverite osigurač.
	Mrežni kabel nije utaknut.	Uverite se da je mrežni kabel potpuno umetnut na poleđini uređaja i utičnici. Proverite funkcionalnost utičnice.
	Vrata uređaja nisu dobro zatvorena.	Zatvorite vrata.
	Funkcija pauze je aktivna. *	Pritisnite tipku START [8]. *
Program se samostalno pokreće.	Nije sačekan kraj programa.	Izvršite funkciju Reset.
Vrata mogu samo teško da se otvore.	Zaštita za decu je aktivirana.	Deaktivirajte zaštitu za decu.
Vrata ne mogu da se zatvore.	Brava na vratima je iskočila.	Vrata zatvorite uz povećanu upotrebu sile.
	Zatvaranje vrata sprečava način na koji je izvršena ugradnja.	Proverite ugradnju uređaja: vrata ili montirani delovi ne smeju se sudarati prilikom zatvaranja.
Poklopac komore za sredstvo za pranje ne može da se zatvori.	Blokirana je komora za sredstvo za pranje ili je blokirana vodica poklopca	Uklonite ostatke sredstva za pranje.
Ostaci sredstva za pranje u komori za sredstvo za pranje [31] ili u prihvatnoj posudi za tablete [24].	Posuđe blokira prskalice, zbog toga se sredstvo za pranje ne može isprati.	Uverite se da se prskalice mogu okretati.
	Komora za sredstvo za pranje je prilikom punjenja bila vlažna.	Sredstvo za pranje puniti samo u suhu komoru za sredstvo za pranje.

* u zavisnosti od varijante opremljenosti vaše mašine za pranje posuđa

Smetnja	Uzrok	Pomoć
Uređaj ostaje u programu ili je program preskočen.	Vrata nisu sasvim zatvorena.	Zatvorite vrata.
	Nemojte stavljati posuđe ili osveživače vazduha u prihvatnu posudu za tablete. Gornja korpa naleže na vrata i sprečava sigurno zatvaranje vrata.	Proverite da li je zadnji zid pritisnut na primer utičnicom ili nedemontiranim držačem creva.
	Prekinut je dovod električne energije ili dovod vode.	Ponovo uspostavite dovod električne energije ili dovod vode.
Zvuk ventila za punjenje u vidu udaranja.	Zavisí od kućne instalacije, nije greška na uređaju. Nema posledice po rad uređaja.	Nema pomoći.
Zvuk udaranja ili klepetanja.	Prskalice udaraju o posuđe, posuđe nije ispravno raspoređeno.	Posuđe raspodelite tako da prskalice ne udaraju o njega.
	Kada je malo punjenje mlazevi vode pogađaju direktno posudu za pranje posuda.	Uređaj više napunite ili ravnomernije raspodelite posuđe.
	Laki delovi posuđa se pokreću prilikom pranja.	Lake delove posuđa raspodelite tako da se ne pomeraju.
Neobična pojava pene.	Deterdžent za ručno pranje u rezervoaru za sredstvo za ispiranje.	Rezervoar za sredstvo za ispiranje hitno napunite sredstvom za ispiranje.
	Sredstvo za ispiranje je prosuto.	Sredstvo za ispiranje uklonite krpom.
* u zavisnosti od varijante opremljenosti vaše mašine za pranje posuda		

Servisna služba

Ako vam ne bi pošlo za rukom da otklonite smetnju, obratite se svojoj servisnoj službi. Uvek ćemo naći odgovarajuće rešenje kako bi se izbegle nepotrebne posete stručnog lica. Podatke za vezu s najbližom servisnom službom naći ćete na poledini ovog uputstva za upotrebu ili u priloženom spisku servisnih službi. Prilikom poziva navedite broj proizvoda (E-Nr. = 1) i proizvodni broj (FD = 2), koje ćete naći na pločici sa oznakom tipa **33** na vratima aparata.



Imajte poverenja u stručnost proizvođača. Obratite nam se. Tako ćete biti sigurni da će popravku izvršiti kvalifikovani servisni tehničari koji su opremljeni originalnim rezervnim delovima za vaš aparat za domaćinstvo.

Postavljanje i priključivanje

Za propisan rad mašina za pranje posuđa mora biti stručno priključena. Podaci o dovodu i odvodu kao i električne priključne vrednosti moraju odgovarati traženim kriterijumima, onako kako su utvrđeni u sledećim stavovima odn. u uputstvu za montažu.

Pridržavajte se prilikom montaže redosleda radnih koraka:

1. Provera prilikom dopreme
2. Postavljanje
3. Priključak za otpadnu vodu
4. Priključak za pitku vodu
5. Električni priključak

Obim isporuke

Ako imate primedbe, obratite se trgovcu kod kojeg ste kupili uređaj ili se obratite našoj servisnoj službi.

- Mašina za pranje posuđa
- Uputstvo za upotrebu
- Uputstvo za montažu
- Kratko uputstvo*
- Garancija*
- Montažni materijal
- Lim za zaštitu od pare*
- Gumena kecelja*
- Mrežni kabel

* u zavisnosti od varijante opremljenosti vaše mašine za pranje posuđa

Napomene za bezbednost

Pridržavajte se sigurnosnih uputstava pod → *"Prilikom instalacije"* na strani 6.

Doprema

Vaša mašina za pranje posuđa je u fabrici temeljno ispitana u odnosu na besprekorno funkcionisanje. Pritom su zaostale male mrlje od vode. One išćezavaju nakon prvog pranja.

Tehnički podaci

- **Težina:**
Maksimalno 60 kg.
- **Napon:**
220–240 V, 50 Hz ili 60 Hz
- **Priključna vrednost:**
2000 - 2400 W
- **Osigurač:**
10/16 A (UK 13 A)
- **Snaga:**
isključeno stanje (Po)* 0,10 W,
neisključeno stanje (PI)* 0,10 W.
*na osnovu odredbi (EU) br.
1016/2010 i 1059/2010.
Dodatne funkcije i podešavanja
mogu da povećaju potrošnju
energije.
- **Pritisak vode:**
Najmanje 0,05 MPa (0,5 bara),
maksimalno 1 MPa (10 bara).
Kod većeg pritiska vode:
Postaviti na ulazu ventil za sniženje
pritiska.
- **Dovodna količina:**
Minimalno 10 litara/minut.
- **Temperatura vode:**
Hladna voda.
Kod tople vode:
Maksimalna temperatura 60 °C.
- **Kapacitet:**
12–15 mernih poklopaca (u
zavisnosti od varijante opremljenosti
vaše mašine za pranje posuđa).

Postavljanje

Potrebne ugradbene dimenzije preuzeti iz uputstva za montažu. Aparat postaviti u horizontalni položaj pomoću nožica koje se mogu podešavati. Pritom obratiti pažnju na stabilnost.

- Aparati ugrađeni ispod drugih elemenata i integrisani aparati, koji se naknadno postavljaju kao samostojeći aparati, moraju se obezbediti od prevrtanja, na pr. pomoću zavrtnjeva u zidu ili ugradnjom ispod kontinuirane radne ploče koja je zavrtnjima spojena za susedne ormene.
- Aparat se bez daljnjeg može ugraditi između drvenih ili plastičnih zidova u kuhinjsku liniju.

Priključak za otpadnu vodu

1. Potrebne radne korake preuzeti iz uputstva za montažu, po potrebi montirati sifon sa odvodnim cevnim nastavkom.
2. Crevo za otpadnu vodu priključiti pomoću priloženih delova na odvodni cevni nastavak sifona. Pazite na to da odvodno crevo ne bude presavijeno, prignječeno ili uvrnuto i da zapušač u odvodu ne sprečava oticanje otpadne vode!

Priključak za pitku vodu

1. Priključak za pitku vodu spojiti sa slavinom za vodu pomoću priloženih delova u skladu sa uputstvom za montažu.
Pazite da se priključak za pitku vodu ne prelomi, ne prignječi ili uvrne.
2. Prilikom zamene aparata mora se uvek koristiti novo dovodno crevo za vodu.

Pritisak vode:

Najmanje 0,05 MPa (0,5 bara), maksimalno 1 MPa (10 bara).

Kod većeg pritiska vode:

Postaviti na ulazu ventil za sniženje pritiska.

Dovodna količina:

Minimalno 10 litara/minut.

Temperatura vode:

Hladna voda.

Kod tople vode:

Maksimalna temperatura 60 °C.

Priključenje na toplu vodu *

* u zavisnosti od varijante opremljenosti vaše mašine za pranje posuđa

Mašina za pranje posuđa se može priključiti na hladnu ili na toplu vodu do maks. 60 °C. Priključenje na toplu vodu se preporučuje ako stoji na raspolaganju iz energetski povoljnog sistema za snabdevanje toplom vodom i pogodne instalacije, npr. solarnog uređajasa cirkulacionim vodovodom. Pritom se štede energija i vreme. Podešavanjem tople vode **R:0** i možete uređaj optimalno podesiti na rad sa toplom vodom. Pritom se preporučuje temperatura vode (temperatura ulazne vode) od najmanje 40 °C i najviše 60 °C. Priključenje na toplu vodu se ne preporučuje ako se voda dostavlja iz električnog bojlera.

Podešavanje tople vode menjate na sledeći način:

1. Uključite prekidač za UKLJUČIVANJE/ISKLJUČIVANJE 1.
2. Programsku tipku A i tipku START 8 držite pritisnute sve dok se u prikaznom prozoru ne prikaže **H:0**....
3. Otpustite obe tipke. Kontrolna sijalica tipke A treperi, a u prikaznom prozoru 9 svetli vrednost **H:0**....
4. Programsku tipku A pritiskajte sve dok se u prikaznom prozoru 9 ne pojavi fabrički podešena vrednost **R:00**.
5. Pritiskom na tipku C podešavanje tople vode možete isključiti **R:00** ili uključiti **R:0** i.
6. Pritisnite tipku START 8. Podešena vrednost je memorisana.

Električno priključivanje

- Aparat priključiti samo na naizmenični napon u području od 220 V do 240 V i 50 Hz ili 60 Hz preko propisno instalirane utičnice sa zaštitnim vodom. Potrebnu zaštitu vidi na pločici s oznakom tipa [33].
- Utičnica mora biti blizu aparata i takođe i nakon ugradnje slobodno pristupačna.
Ako utikač nakon ugradnje nije pristupačan, mora radi ispunjenja važećih sigurnosnih propisa sa strane instalacije postojati razdvojni uređaj za sve polove s kontaktnim otvorom od najmanje 3 mm.
- Izmene na priključku smeju vršiti samo stručnjaci.
- Produžetak kabela za priključenje na mrežu sme se nabavljati samo preko servisne službe.
- Da je prilikom upotrebe prekidača za zaštitu od pogrešne struje primenjen samo tip sa ovim znakom [X]. Samo ovo garantuje ispunjenje sada važećih propisa.
- Aparat je opremljen sistemom za zaštitu od vode. Imajte u vidu da to funkcioniše **samo** uz priključeno snabdevanje električnom strujom.

Demontaža

Pridržavajte se i ovde redosleda radnih koraka:

1. Uređaj odvojite sa strujne mreže.
2. Zavrnuti slaviniu za vodu.
3. Rastaviti priključak za otpadnu vodu i priključak za pitku vodu.
4. Odvrnuti zavrtnje za pričvršćivanje na delove nameštaja.
5. Demontirati donji poklopac ako postoji.
6. Izvući aparat, pri čemu se crevo povlači pažljivo za njim.

Transport

Ispraznite mašinu za pranje posuđa i osigurajte neučvršćene delove.

Uređaj se mora isprazniti sledećim koracima:

1. Otvorite slaviniu za vodu.
2. Uključite prekidač za UKLJUČIVANJE/ISKLJUČIVANJE [1].
3. Izaberite program sa najvišom temperaturom.
U prikaznom prozoru [9] pojavljuje se očekivano trajanje programa.
4. Pritisnite tipku START [8].
Tok programa se pokreće.
5. Nakon oko 4 minuta pritiskajte tipku START [8], sve dok se u prikaznom prozoru ne prikaže 0:0 i.
Nakon oko 1 minuta u prikaznom prozoru se pojavljuje 0:00.
6. Isključite prekidač za UKLJUČIVANJE/ISKLJUČIVANJE [1].
7. Zatvorite slaviniu za vodu, odvojite dovodno crevo i pustite da isteče.

Uputstvo: Mašinu za pranje posuđa transportovujte samo u uspravnom položaju da preostala voda ne bi dospela u upravljanje mašinom i dovela do pogrešnog odvijanja programa.

Zaštita od mraza

Ako aparat stoji u prostoru u kojem postoji opasnost od mraza (na pr. kuća za odmor), tada se aparat mora potpuno isprazniti (vidi Transport).

Zadržava se pravo izmena.

Garancija za AQUA-STOP

sr

(otpada kod aparata bez Aqua-Stop)

Dodatno na garancije prodavca na osnovu ugovora o kupovini i dodatno na našu garanciju za aparat vršimo obeštećenje pod sledećim uslovima:

1. Ukoliko bi usled greške na našem Aqua-Stop-sistemu došlo do štete koju je prouzrokovala voda nadoknađujemo štetu privatnih korisnika. Da bi se obezbedila zaštita od vode aparat **mora** biti priključen na električnu mrežu.
2. Ova garantna obaveza važi koliko i vek trajanja aparata.
3. Pretpostavka za pravo na garanciju je da je aparat sa Aqua-Stop stručno postavljen i priključen u skladu sa našim uputstvom. Ovo uključuje takođe i stručno montiran Aqua-Stop-produžetak (originalan pribor). Naša garancija se ne proteže na neispravne dovode ili armature do Aqua-Stop-priključka na slavini za vodu.
4. Aparate sa Aqua-Stop načelno ne morate da nadgledate za vreme rada odn. da ih nakon toga osiguravate zatvaranjem slavine za vodu. Jedino u slučaju dužeg odsustvovanja iz stana, na pr. prilikom višenedeljnog godišnjeg odmora, treba zatvoriti slavinu za vodu.

BSH Hausgeräte GmbH

Carl-Wery-Straße 34
81739 München, Germany

Nalog za popravku i savetovanje u slučaju smetnji

Podatke za vezu sa svim zemljama naći ćete u priloženom spisku servisnih službi.

Internet: www.siemens-home.bsh-group.com

Proizvodi grupa BSH Hausgeräte GmbH pod licencom robne marke kompanije Siemens AG



9001208402
(9708) 642 MV