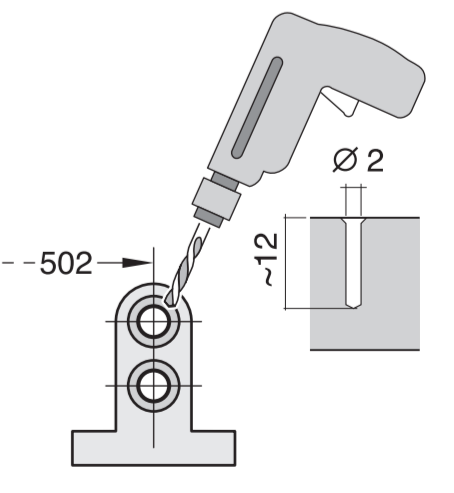
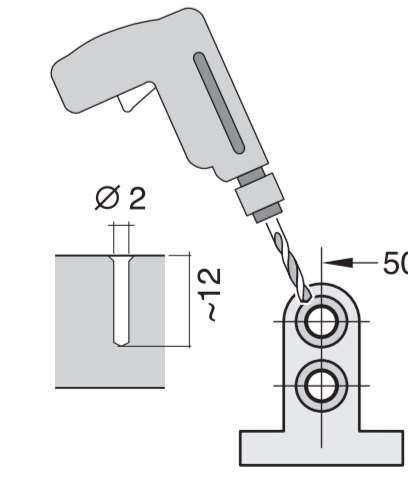
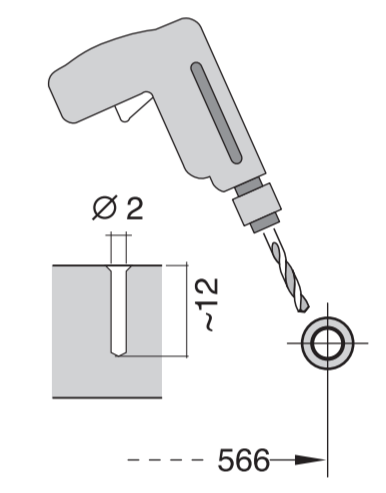
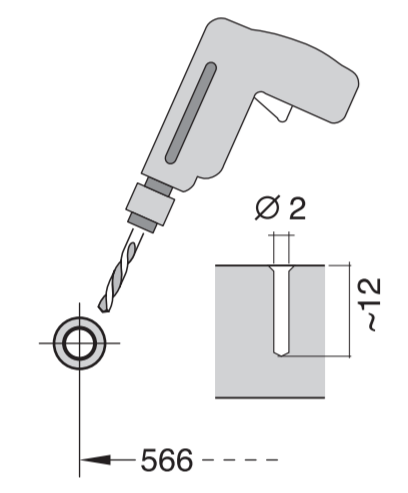
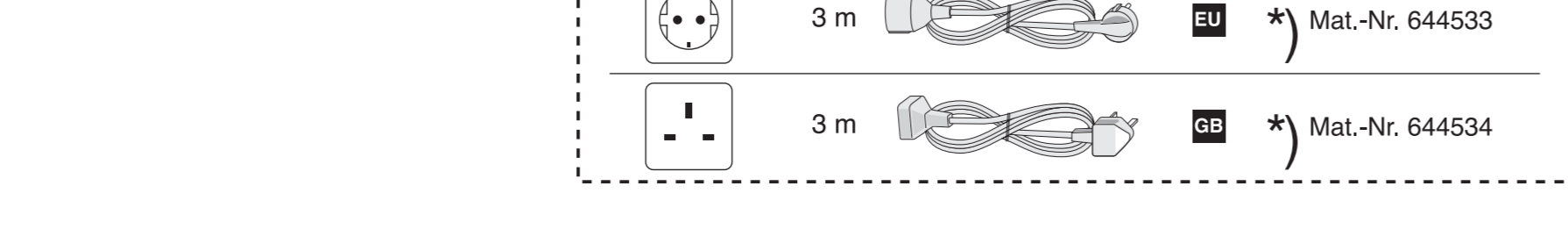
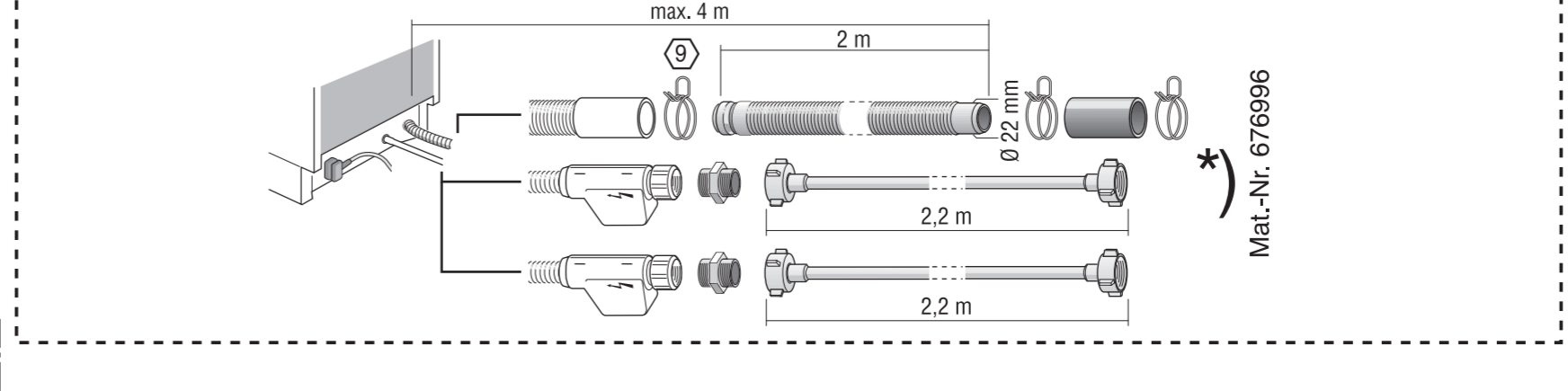
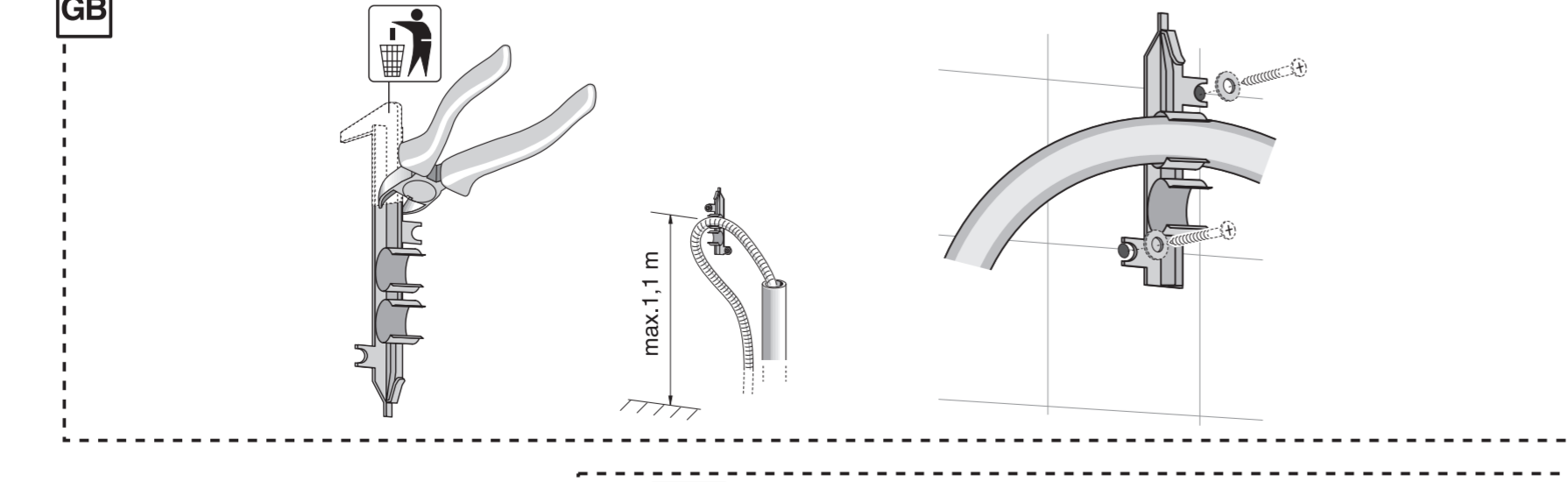
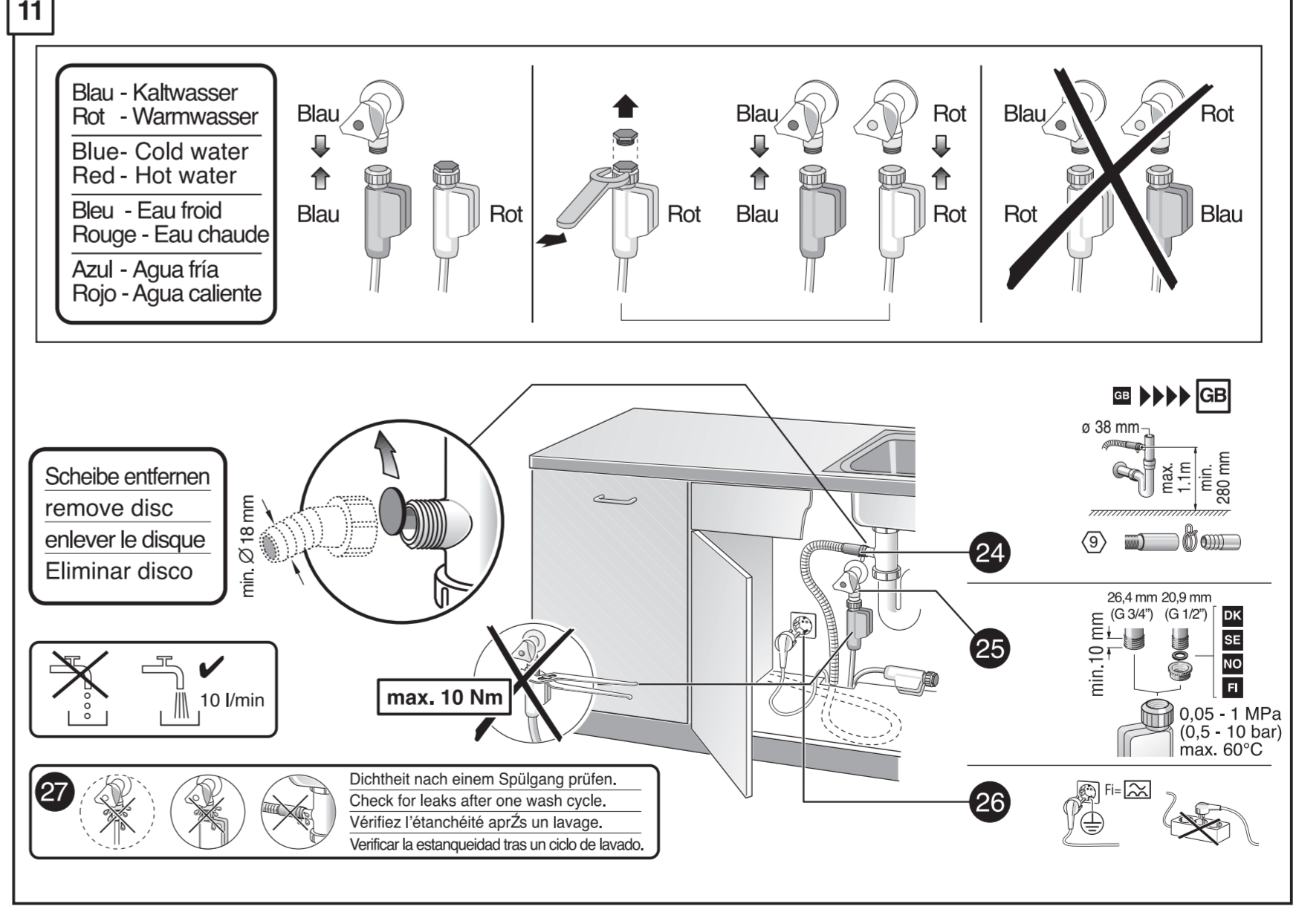
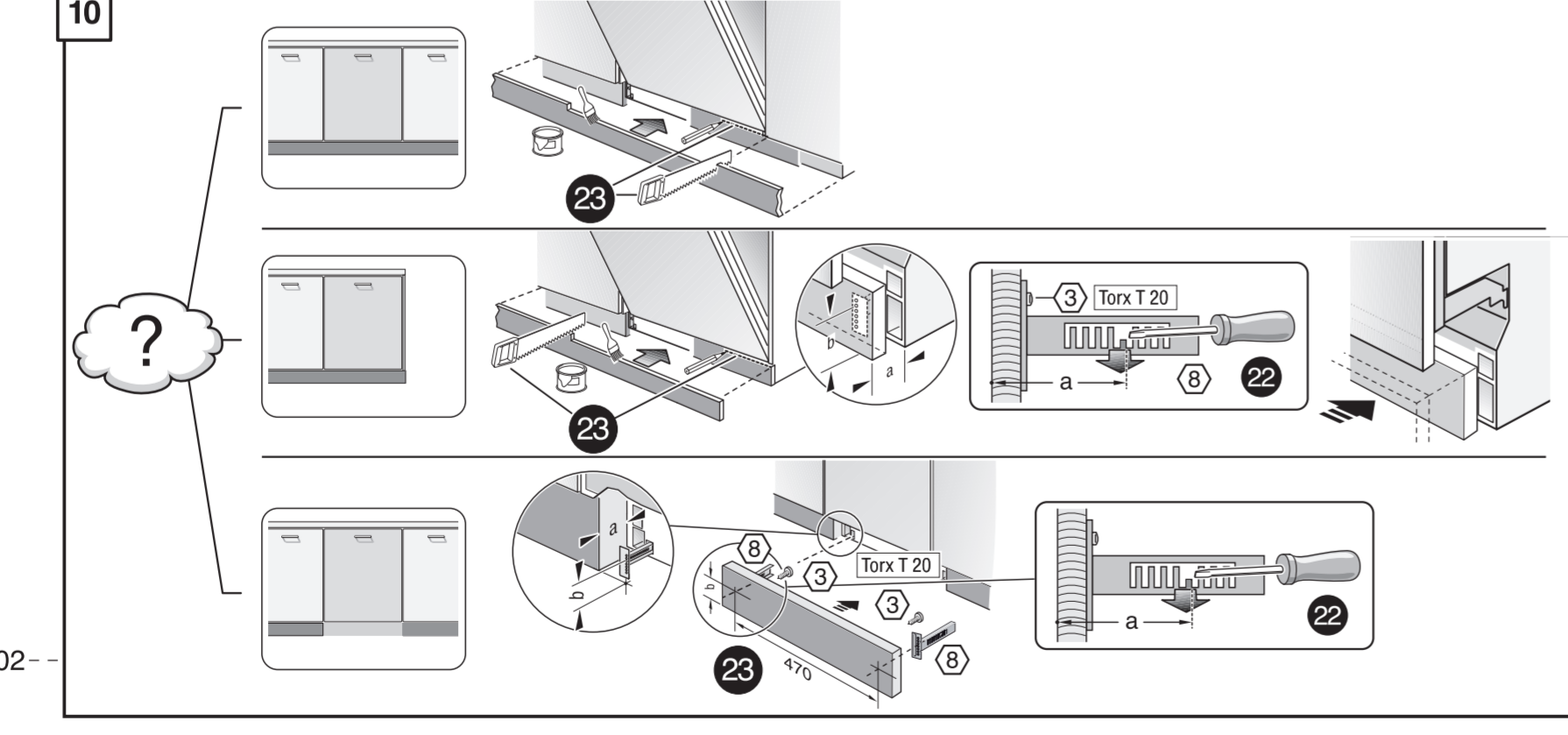
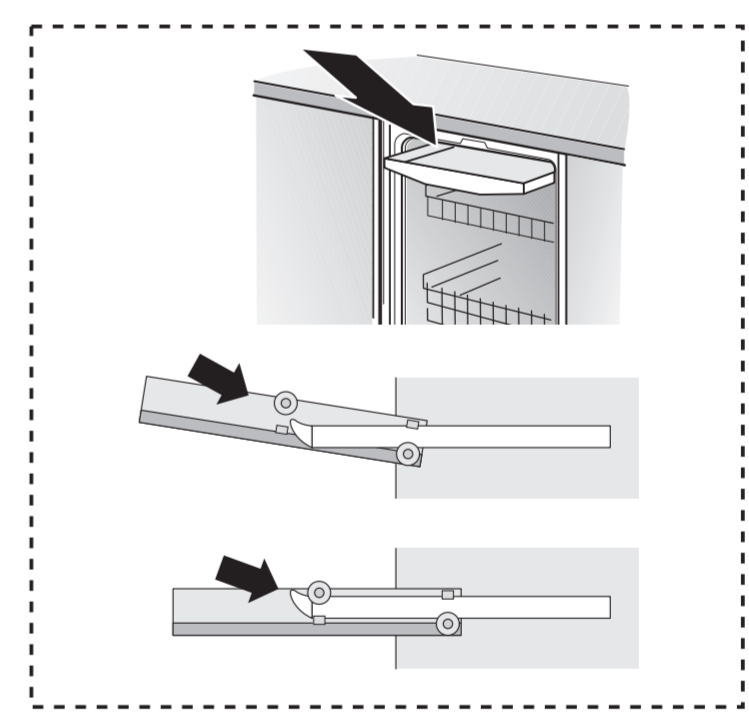
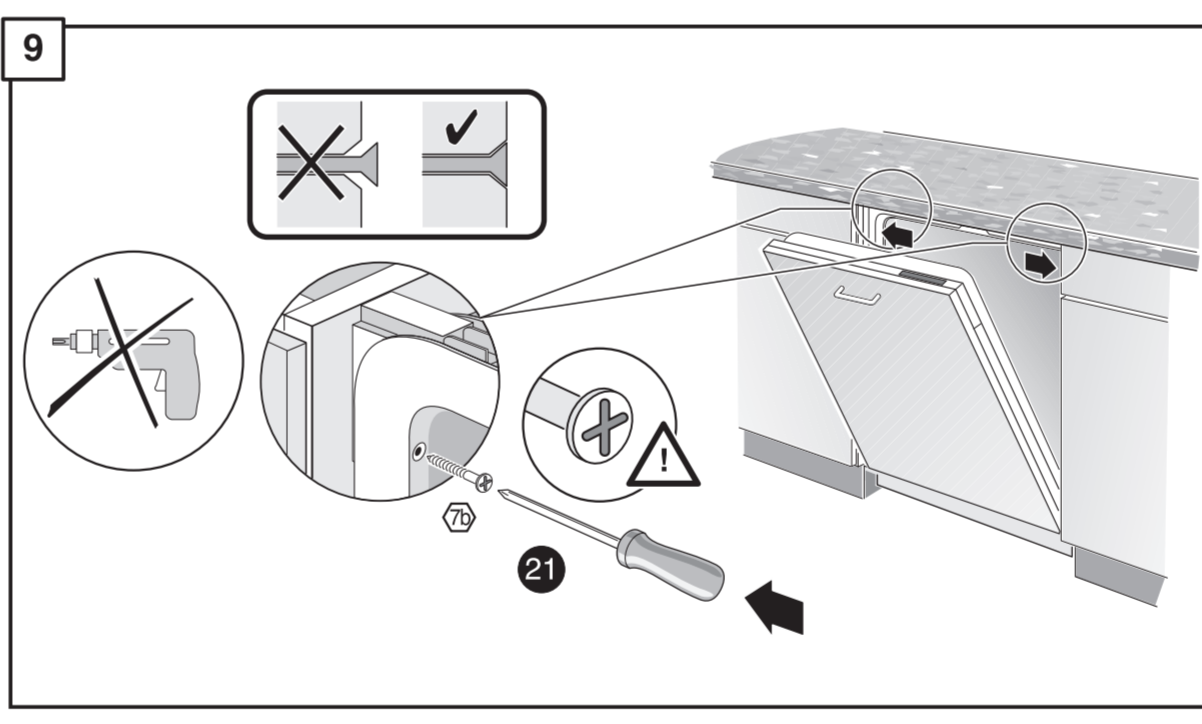
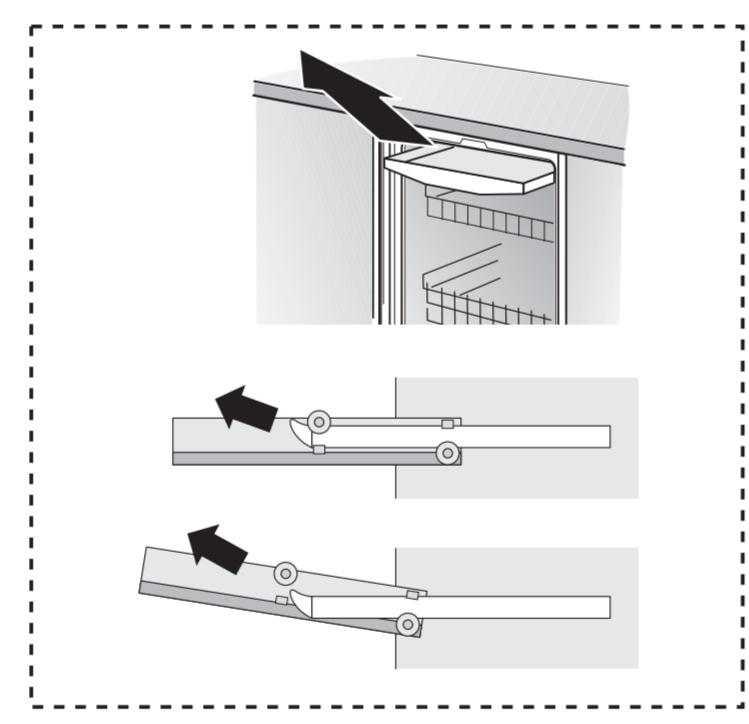
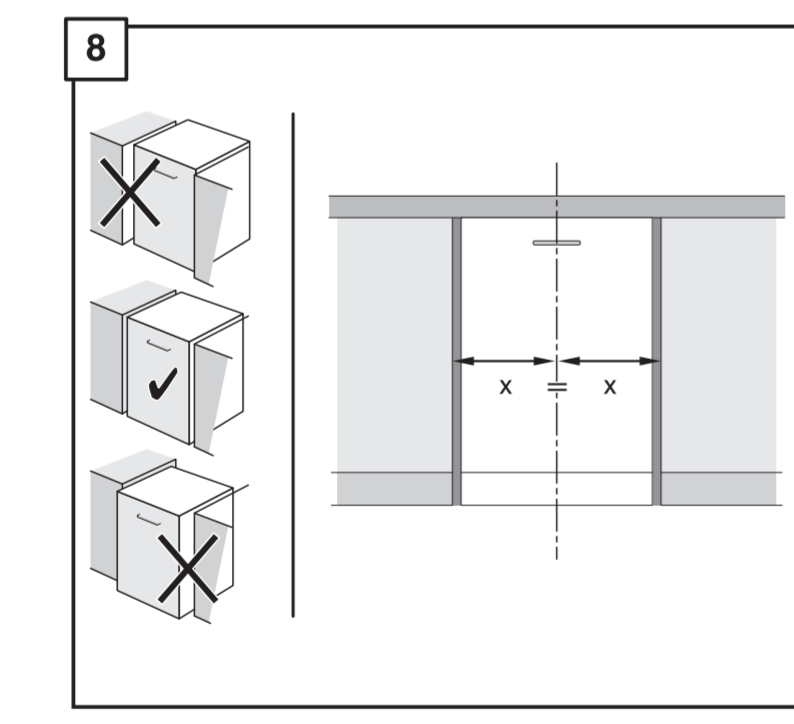
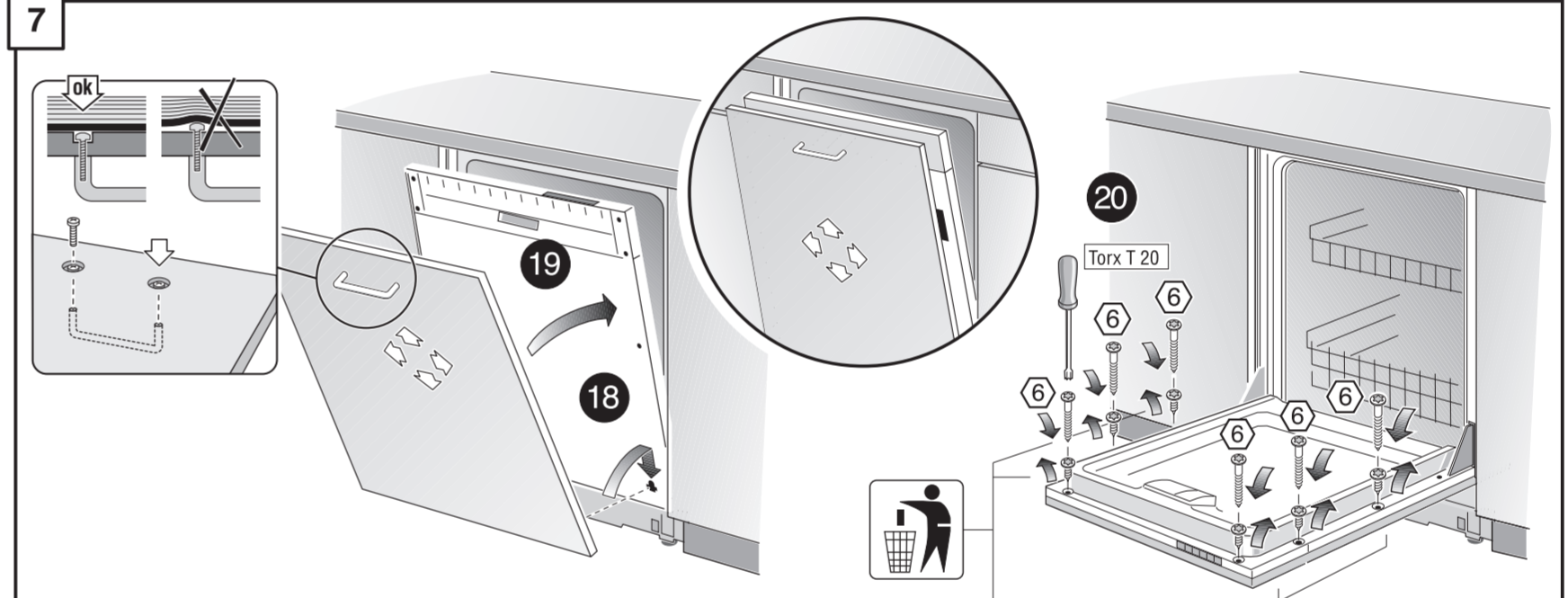
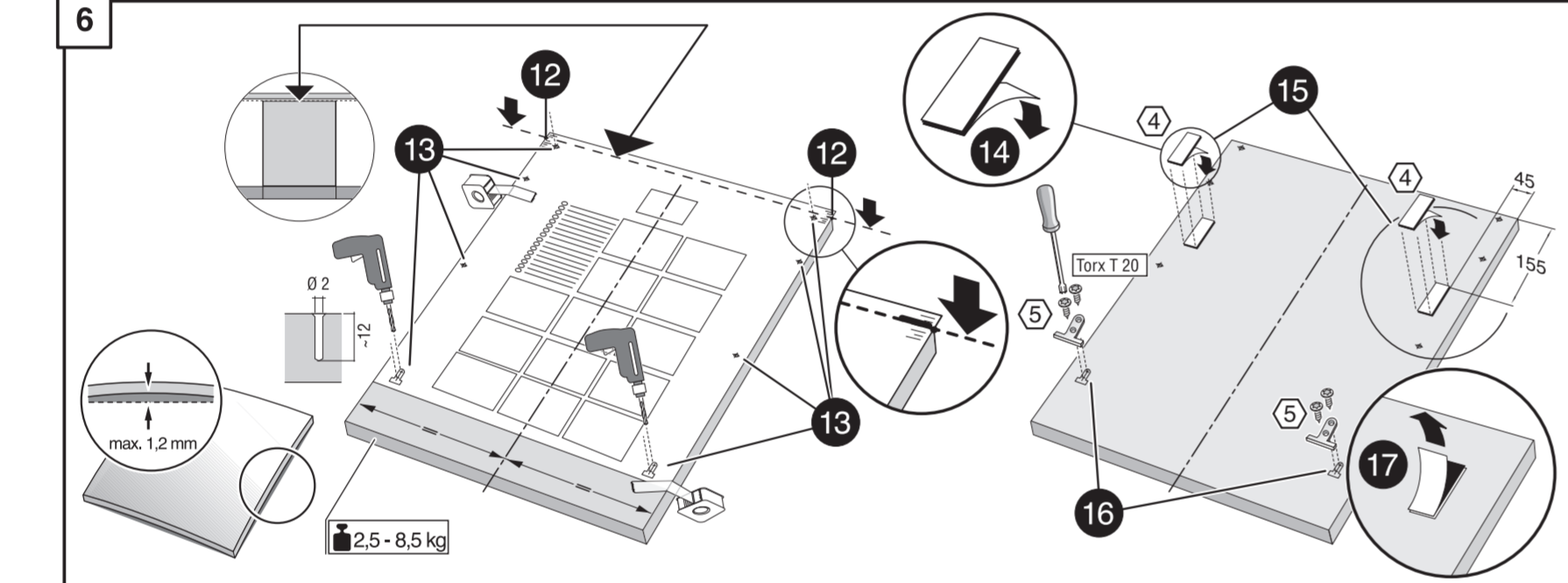
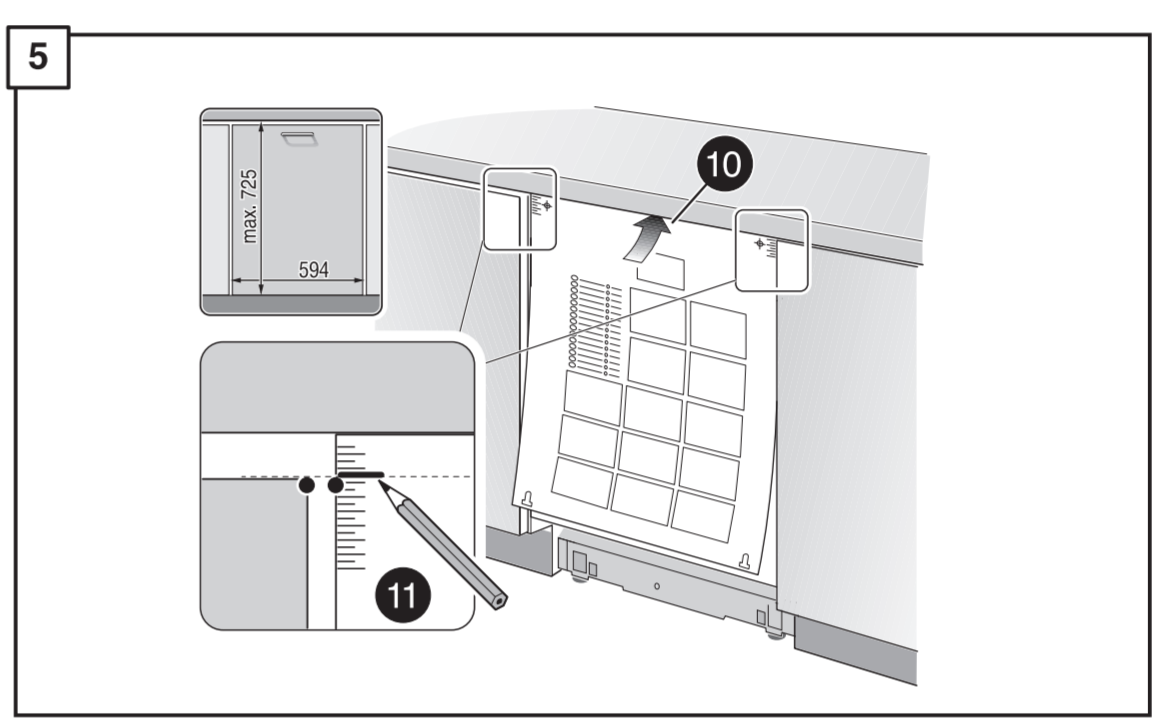
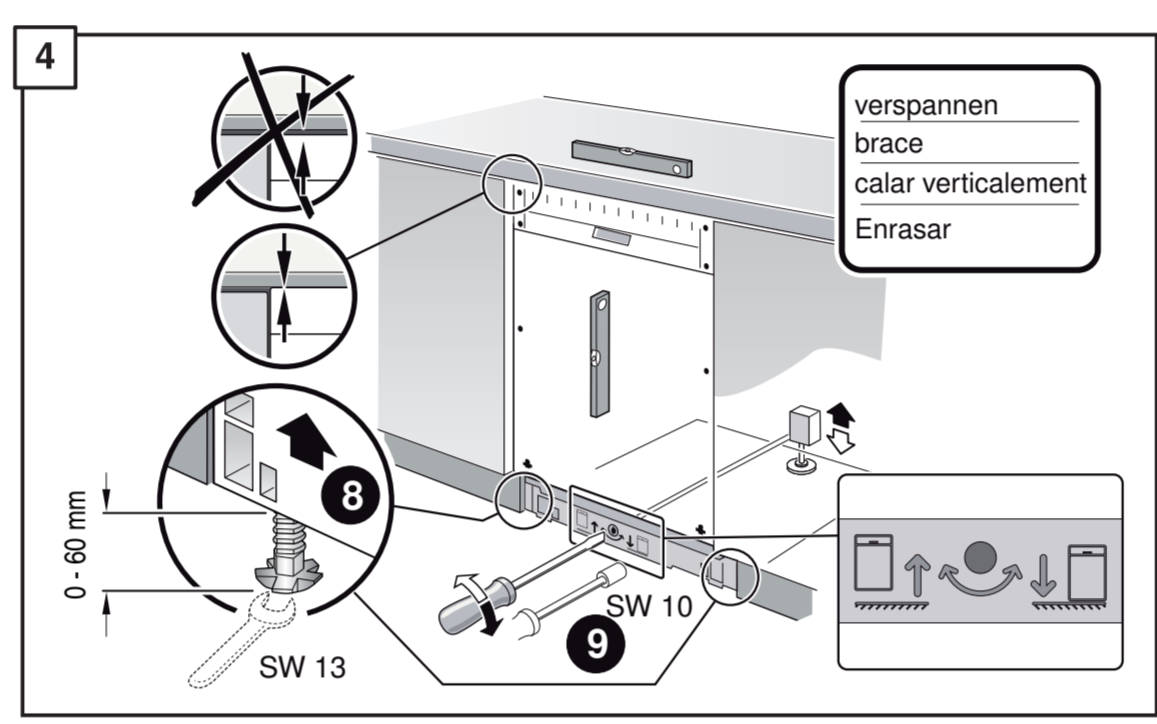
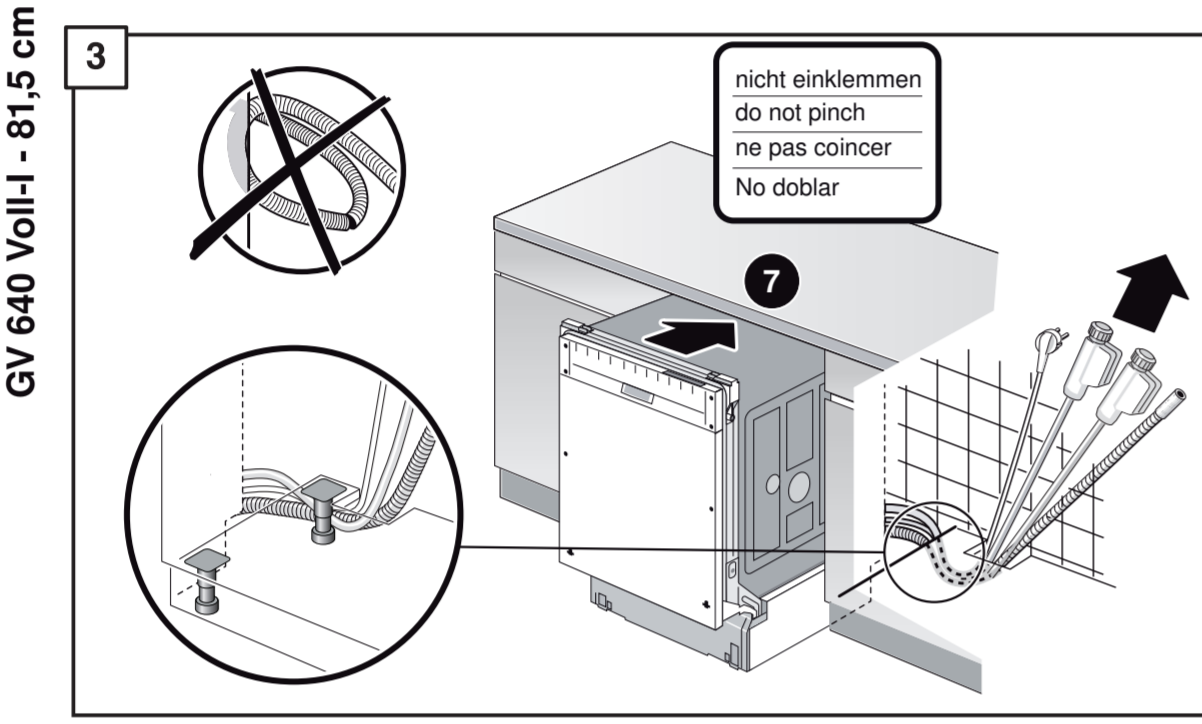
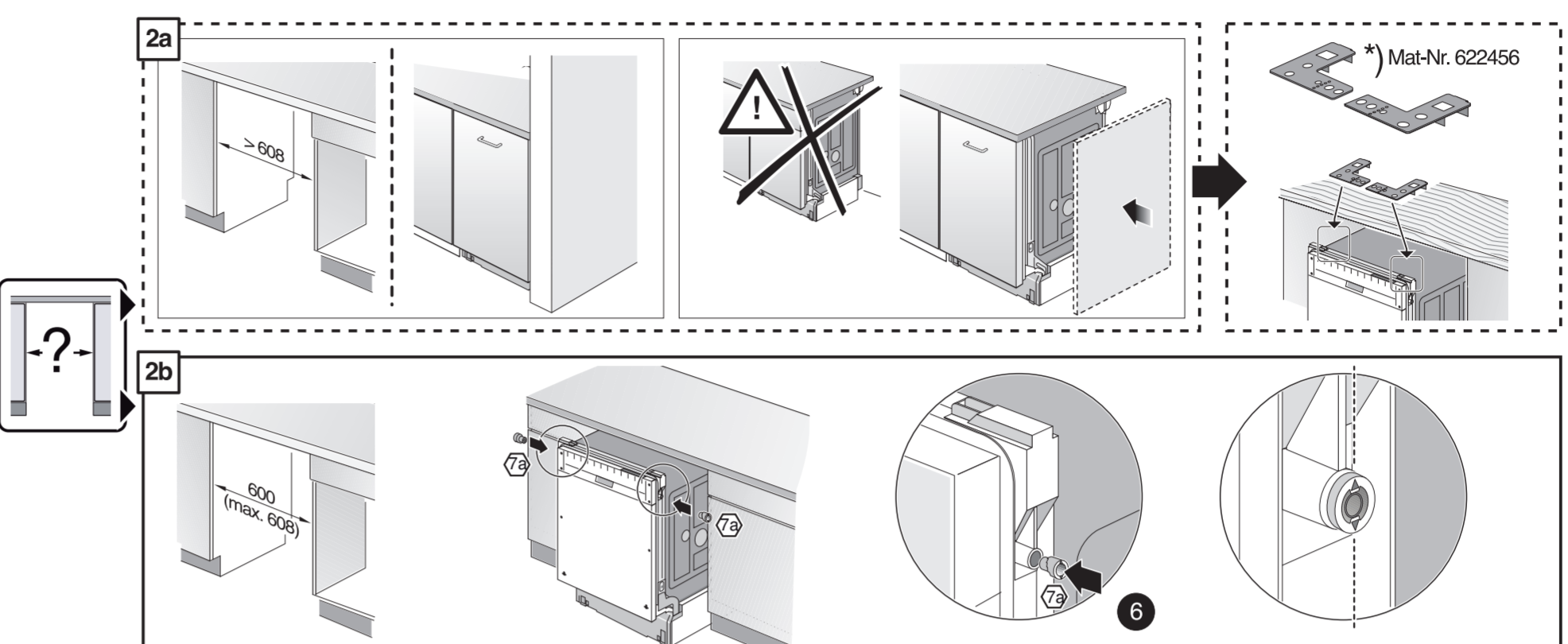
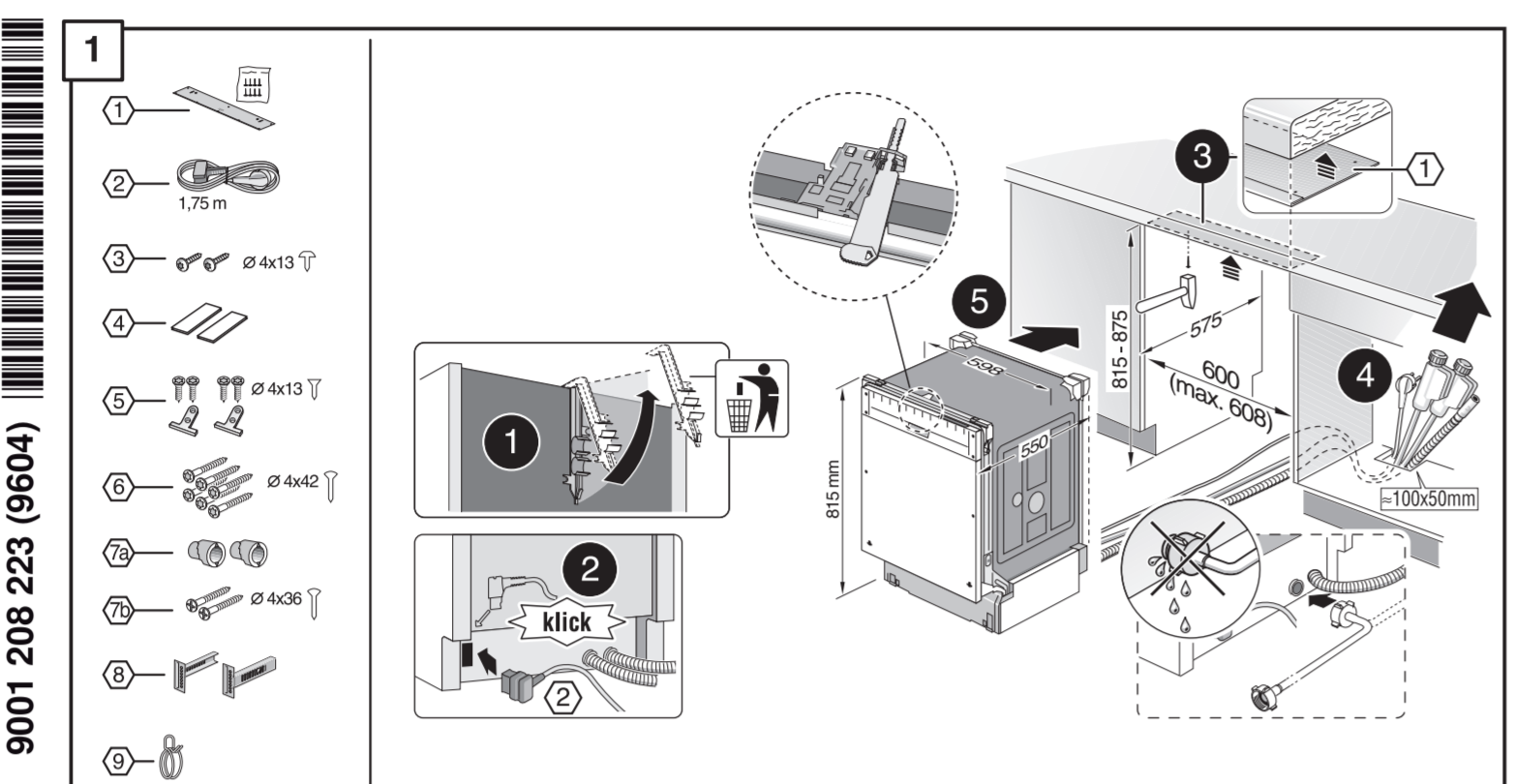
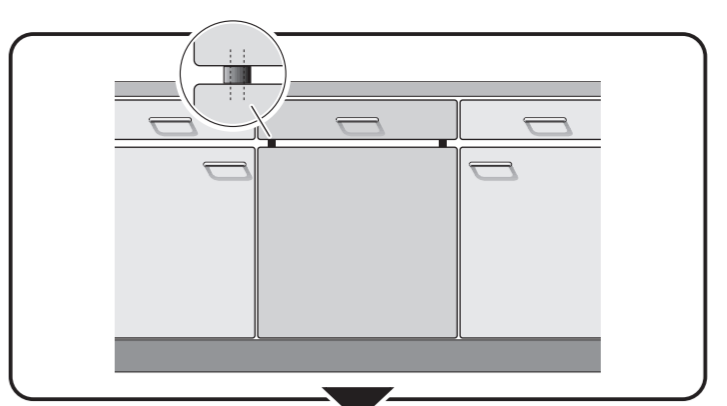
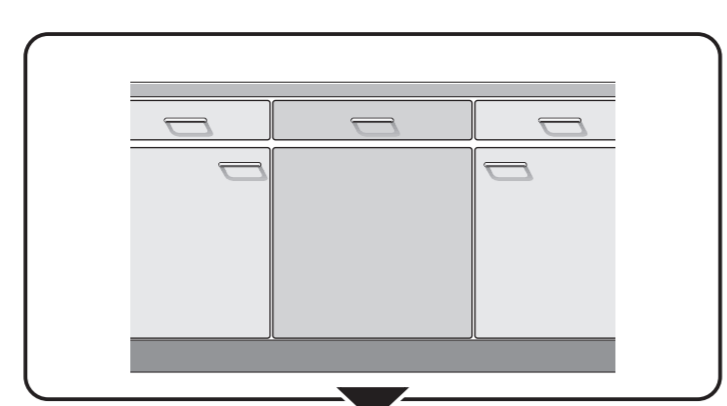
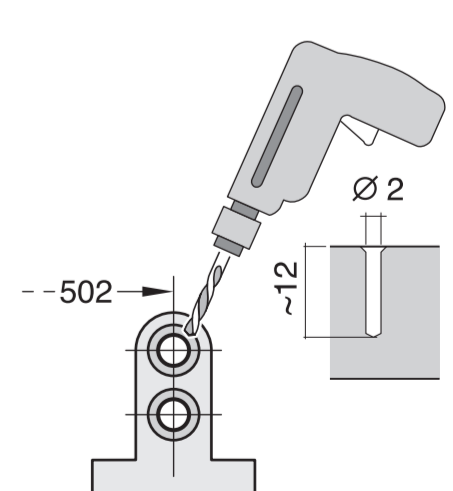
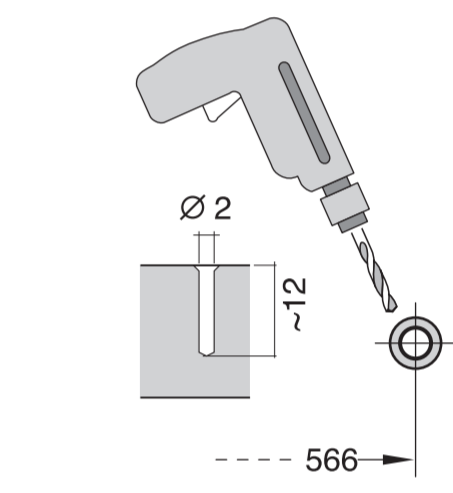
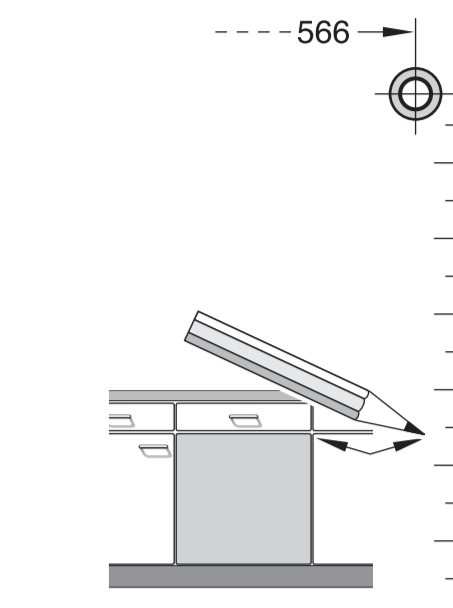
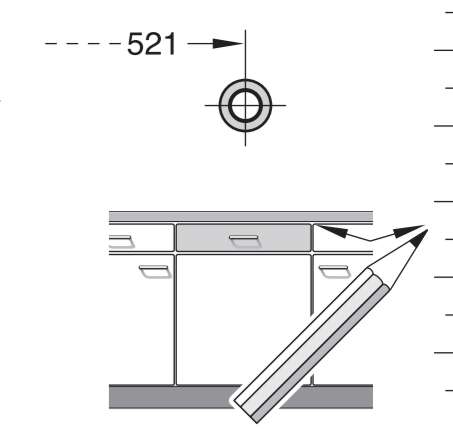
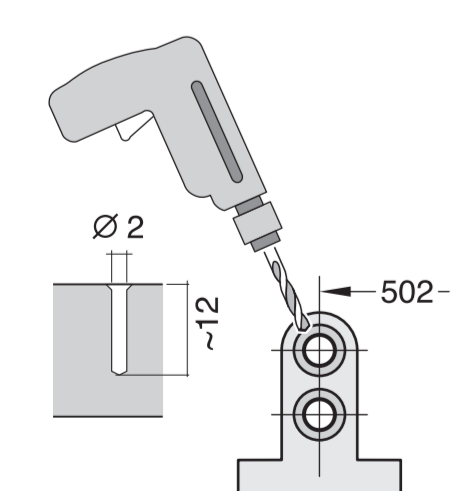
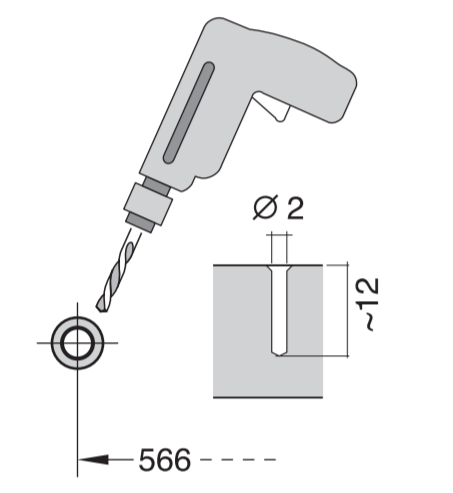
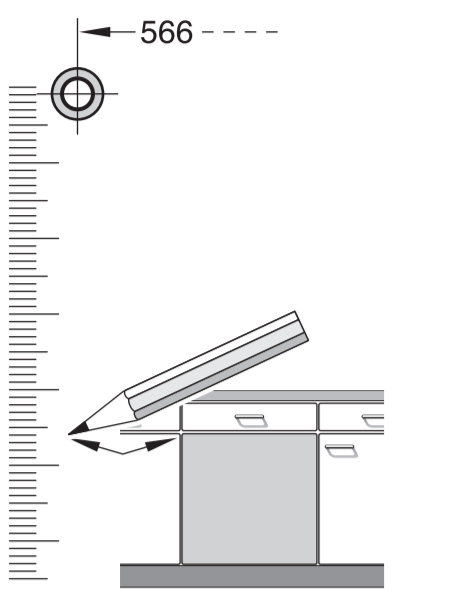
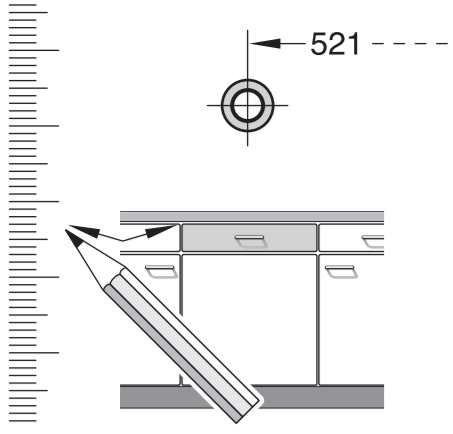


de Montageanleitung *) Über Kundendienst erhältlich	tr Montaj klavuzu *) Yetkili servis üzerinden alınabilir	mk Упатство за монтажа *) се добива преку службата за купувачи	fa راهنمای مونتاژ *) از مرکز خدمات پس از فروش تهیه فرمایید
ca Installation instructions *) Available from customer service	ru Инструкция по монтажу *) Можно получить в сервисном центре	sl Navodilo za montažo *) Lahko nabavite v servisni službi	ar تعليمات التركيب *) يمكن طلبها من مراكز خدمة العملاء
fr Notice de montage *) Disponible par le biais du service après-vente	cs Montážní návod *) K dispozici přes servisní službu	sk Uputstvo za montažu *) Može se nabaviti preko servisne službe	ko 설치 설명서 *) 고객센터 센터에서 구입 가능
nl Montagevoorschrift *) Tegen meerprijs bij de Servicedienst verkrijgbaar	no Monteringsanvisning *) fåes hos kundeservice	et Monteerimisjuhend *) Küsige klientideinduselt	zh 安装说明书 *) 可向售后服务站索取
it Istruzioni per il montaggio *) Disponibili presso il servizio assistenza clienti	fi Asennusohje *) Saatavissa huoltopalvelusta	lv Montavimo instrukcija *) Ja galima gauti klientų aptarnavimo servise	uk Інструкція з монтажу *) Можна отримати через сервісну службу
el Οδηγίες συναρμολόγησης *) Διαθέσιμα από το τμήμα εξυπηρέτησης πελατών	da Monteringsvejledning *) Kan købes hos serviceafdelingen	lt Montāžas pamācība *) Var saņemt servisa dienēstā	ro Instrucțiune de montaj *) obținabilă la serviciul pentru clienți
es Instrucciones de montaje *) Se puede adquirir a través del Servicio de Asistencia Técnica Oficial de la marca	pl Instrukcja montażu *) Do uzyskania w punkcie serwisowym	uk Навод на монтаж *) Достанете в службі заклиником	id Instruksi Pemasangan *) bisa didapatkan melalui Customer Service
pt Instruções de montagem *) Pode ser adquirido nos nossos Serviços Técnicos	hu Szerelési utasítás *) Dozuzsáknia a pontoknál elérhető	sq Udhëzues për montim *) Sigurohet nëpërmjet servisit	kk Іске қосу туралы нұсқаулар! *) Сервис қызметі көрсету орталығында алуына жатады
sv Monteringsanvisning *) kan fås via Service	hr Uputa za montažu *) može dobiti kod službe održavanja	ba Uputa za montažu *) Može se dobiti preko servisne službe	





1

2a

2b

3

4

5

6

7

8

9

10

11

10

11

10

11

1

4

5A

6A

7A

8

11

3 m Mat.-Nr. 644533

3 m Mat.-Nr. 644534

max. 4 m 2 m Mat.-Nr. 676996

Blau - Kaltwasser
Blau - Cold water
Rot - Warmwasser
Rot - Hot water
Bleu - Eau froide
Bleu - Eau chaude
Azul - Agua fría
Azul - Agua caliente

Scheibe entfernen
remove disc
enlever le disque
Eliminar disco

max. 10 Nm

Dichtheit nach einem Spülgang prüfen.
Check for leaks after one wash cycle.
Vérifier l'étanchéité après un lavage.
Verificar la estanqueidad tras un ciclo de lavado.