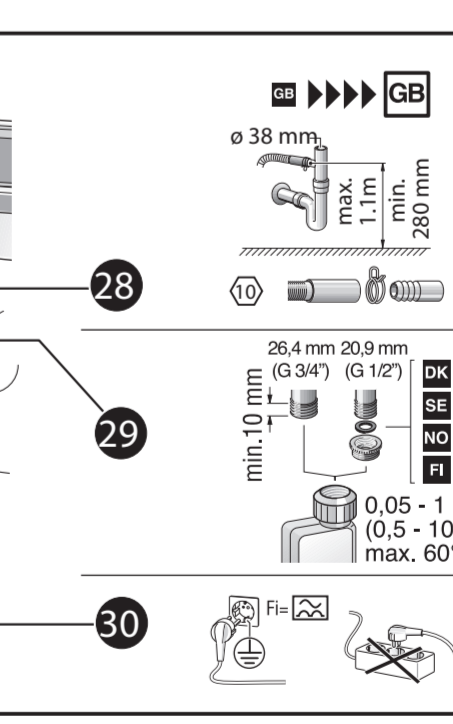
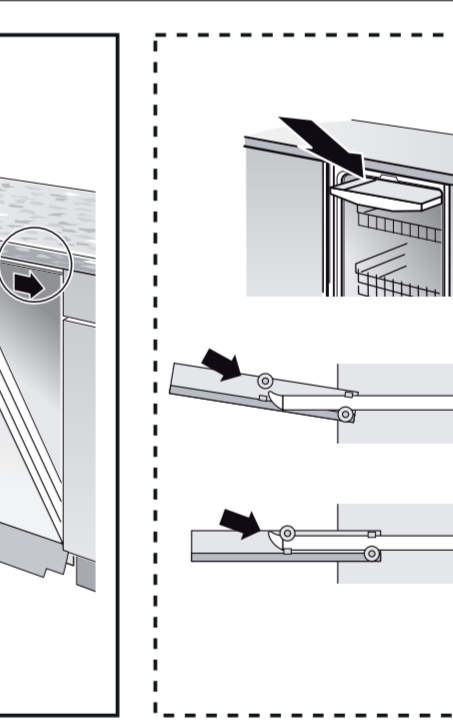
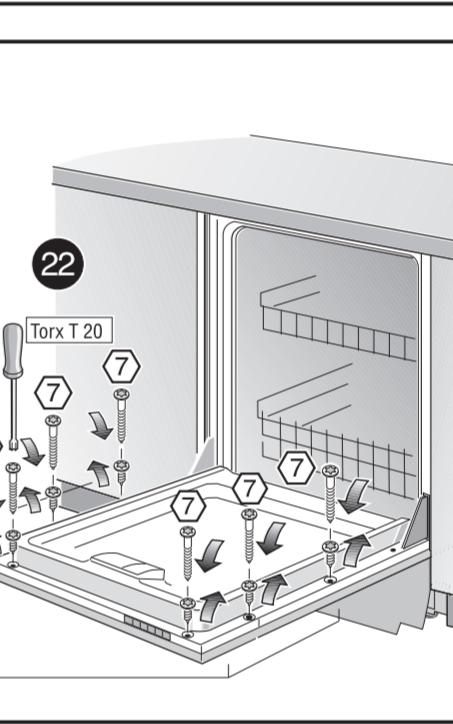
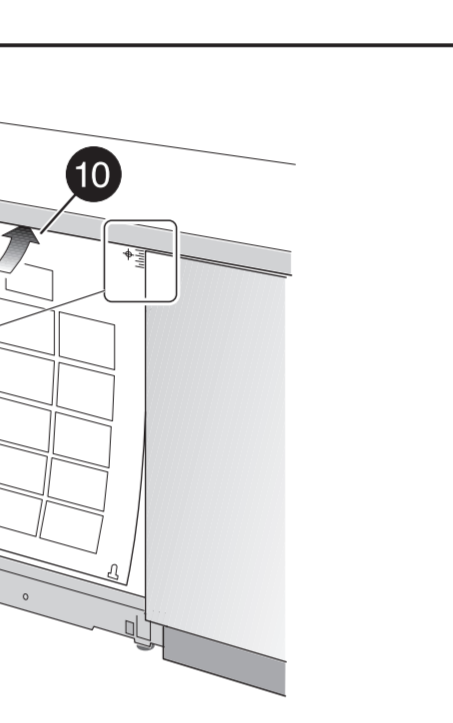
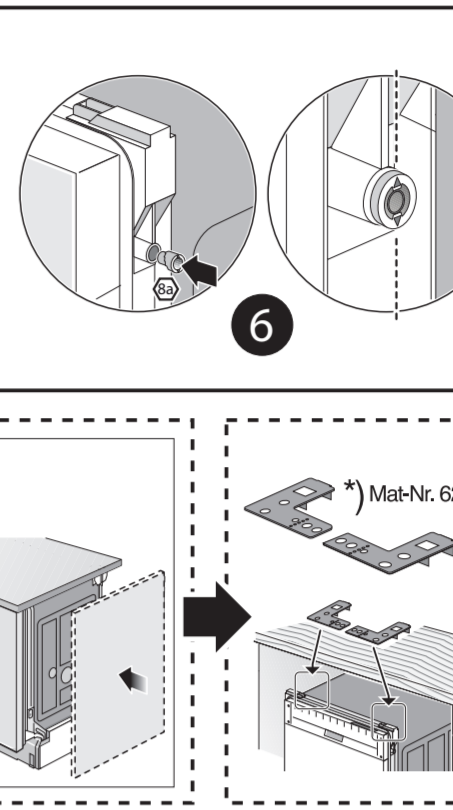
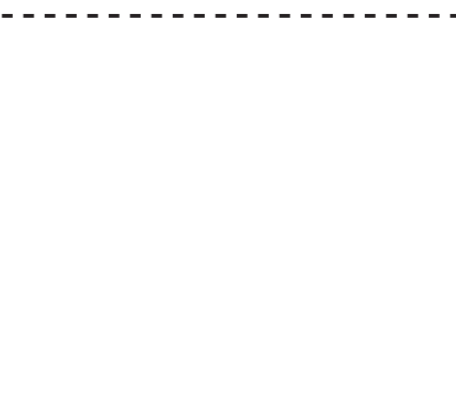
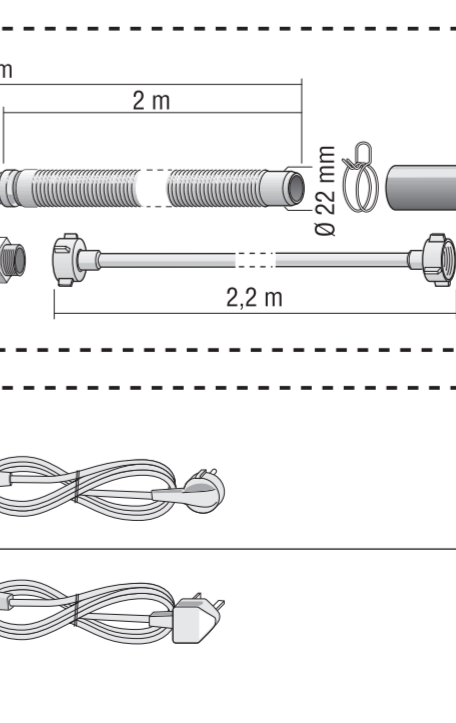
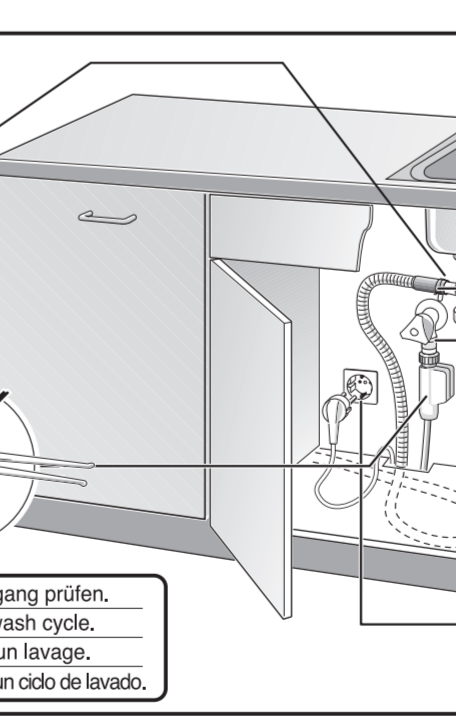
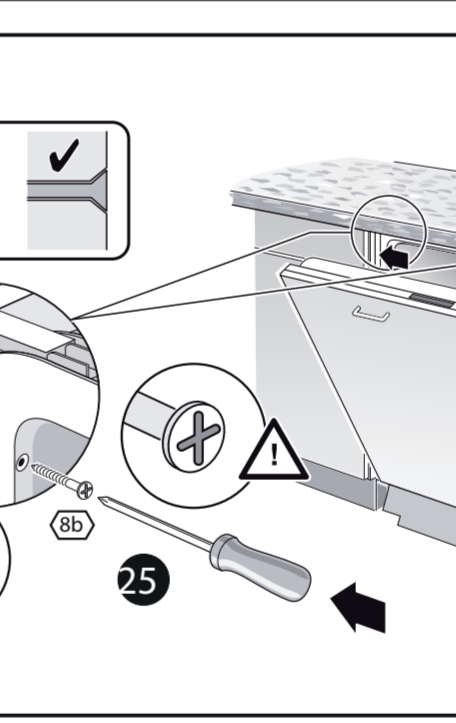
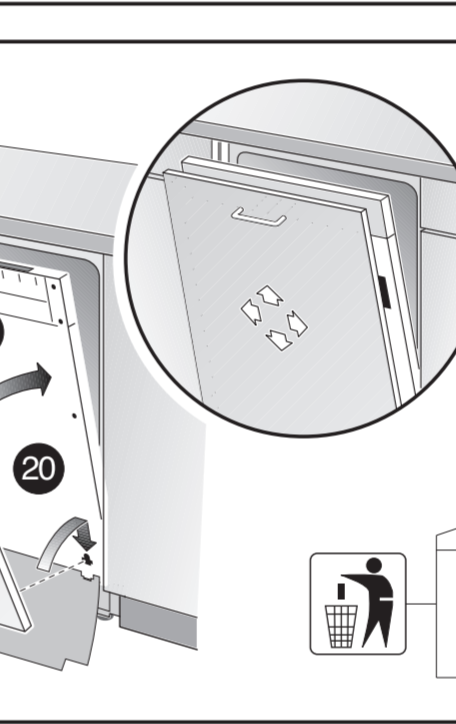
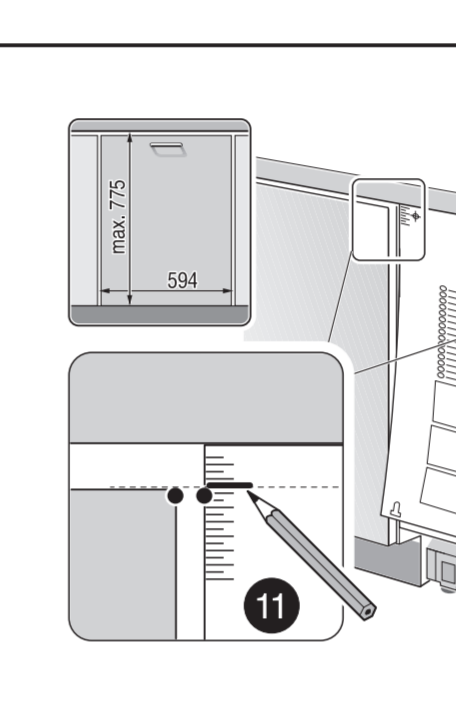
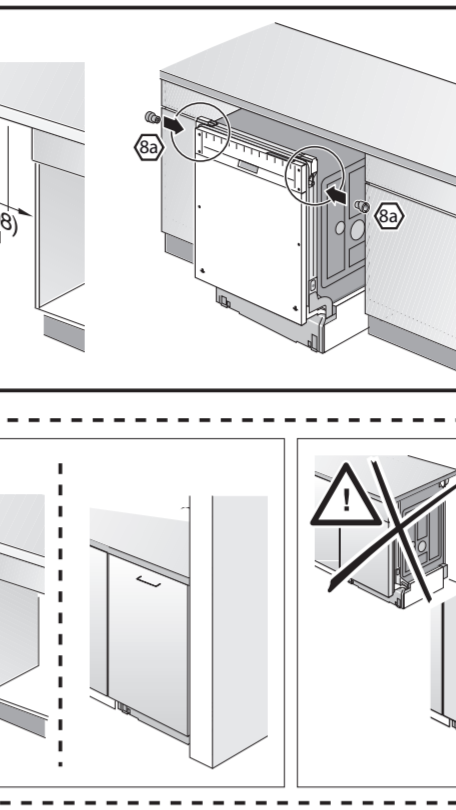
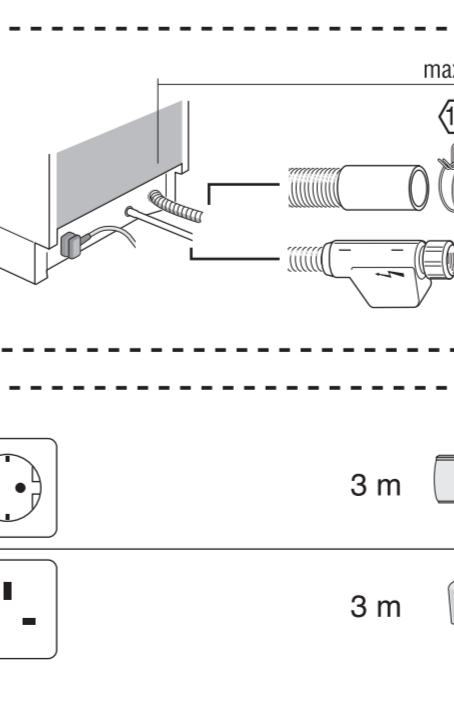
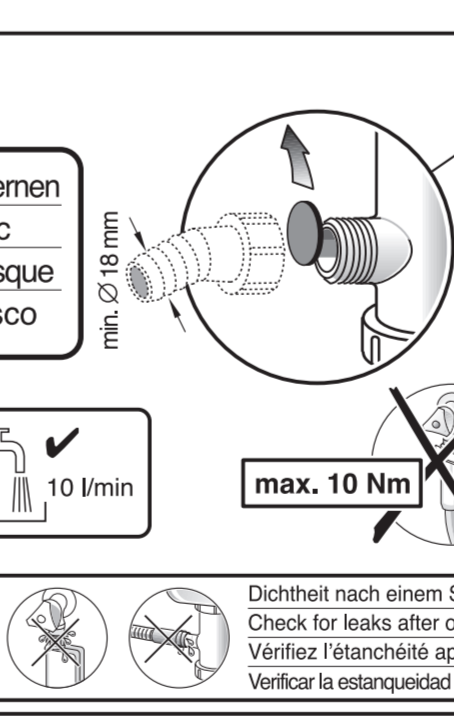
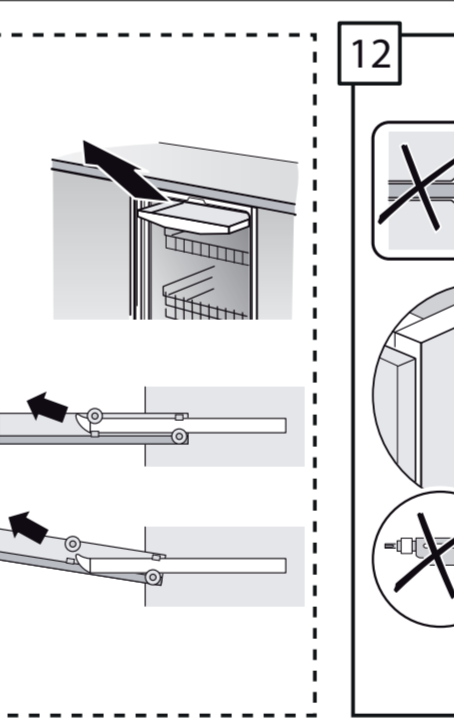
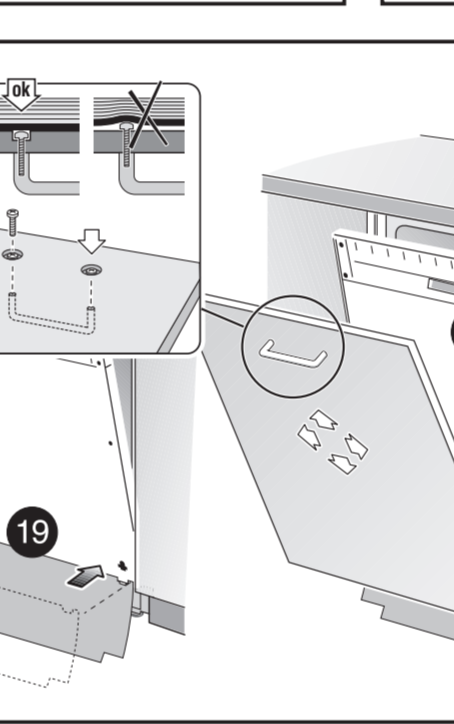
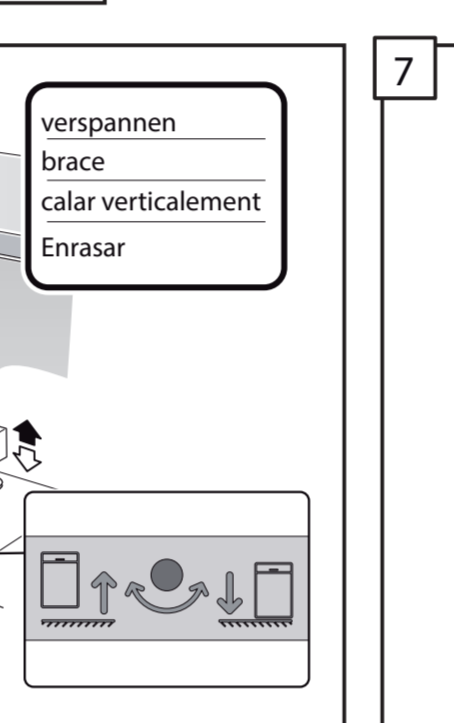
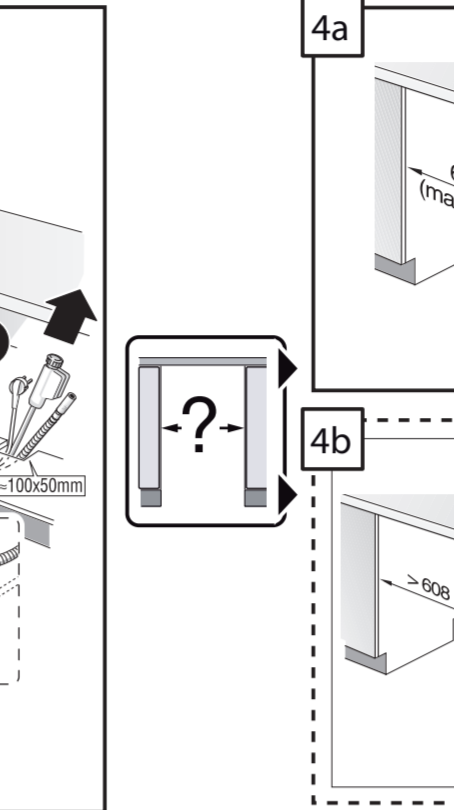
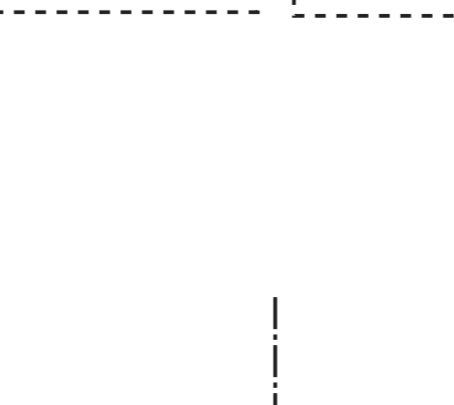
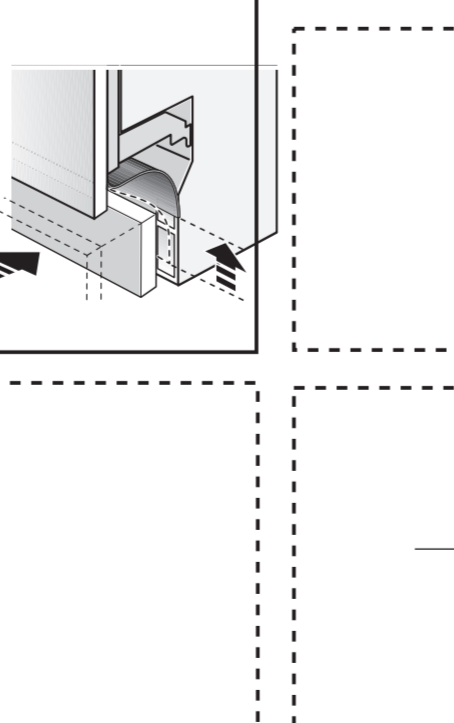
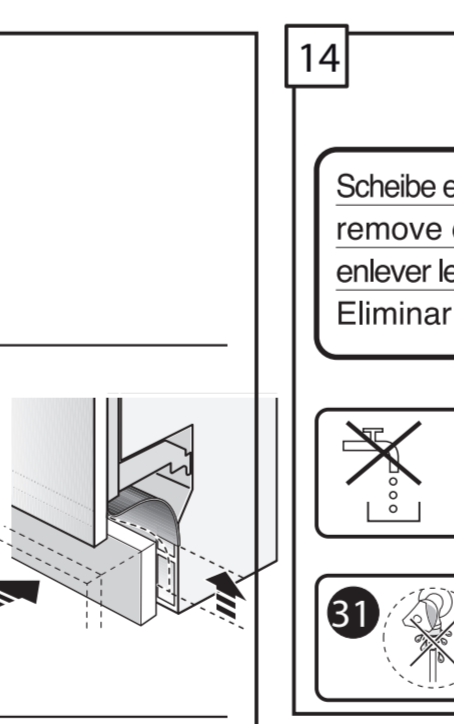
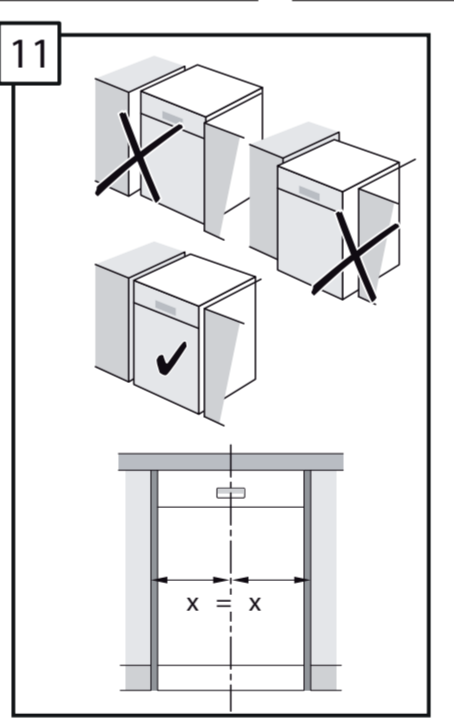
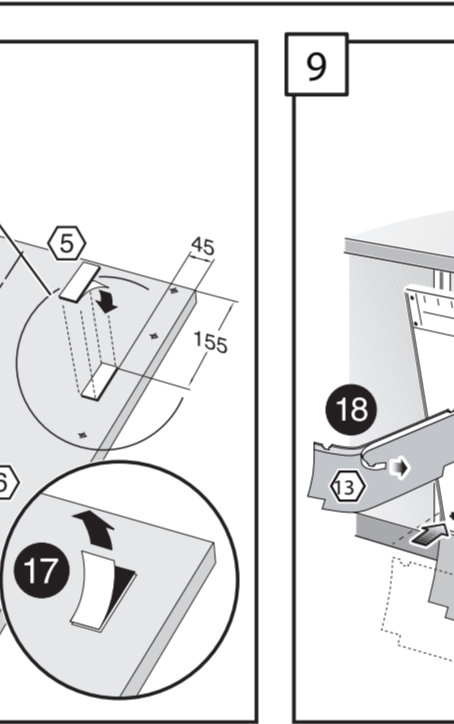
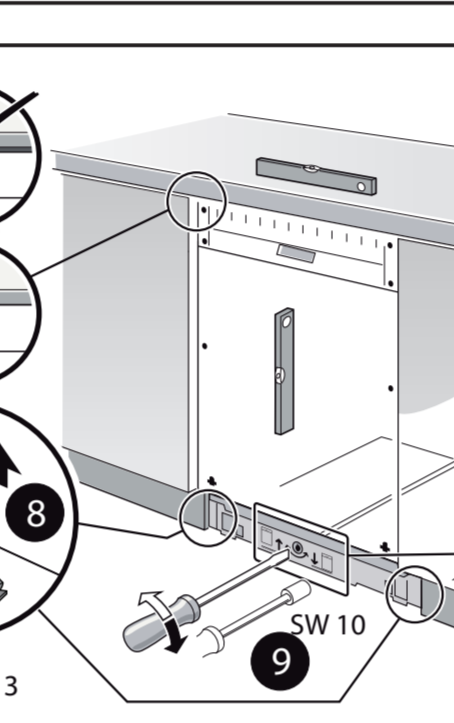
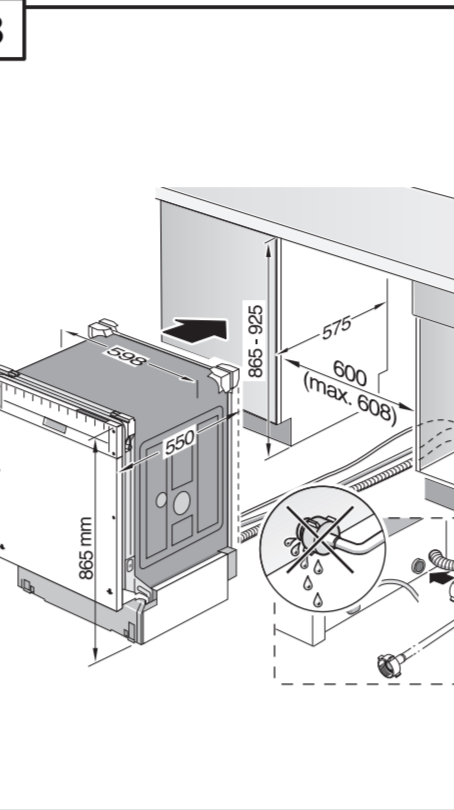
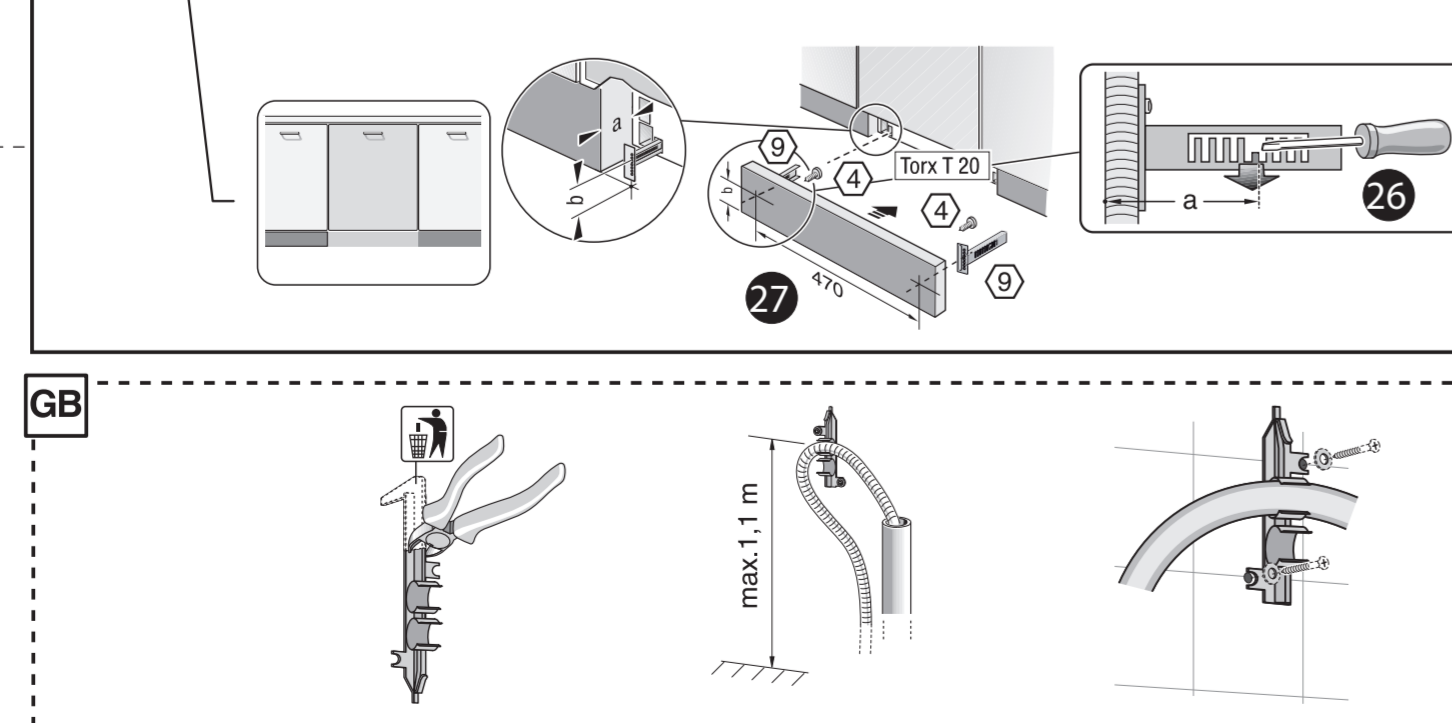
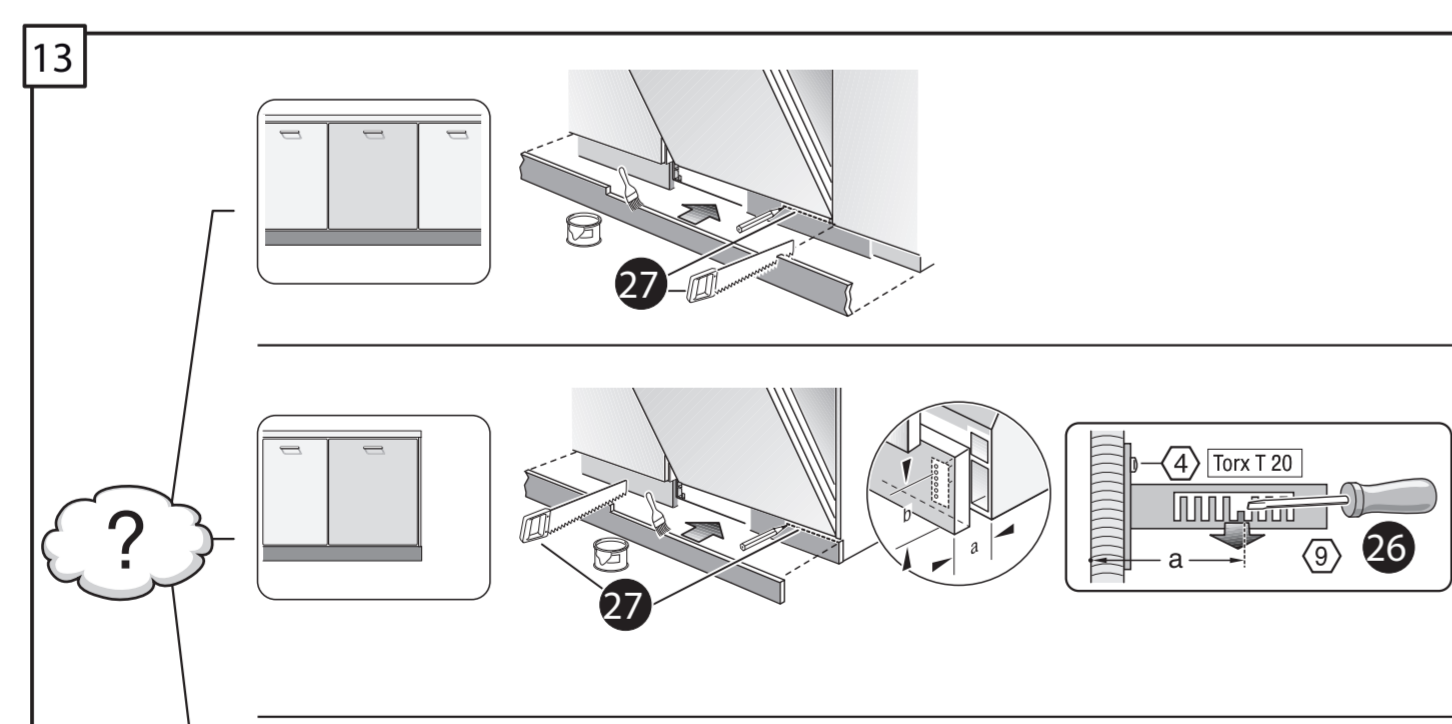
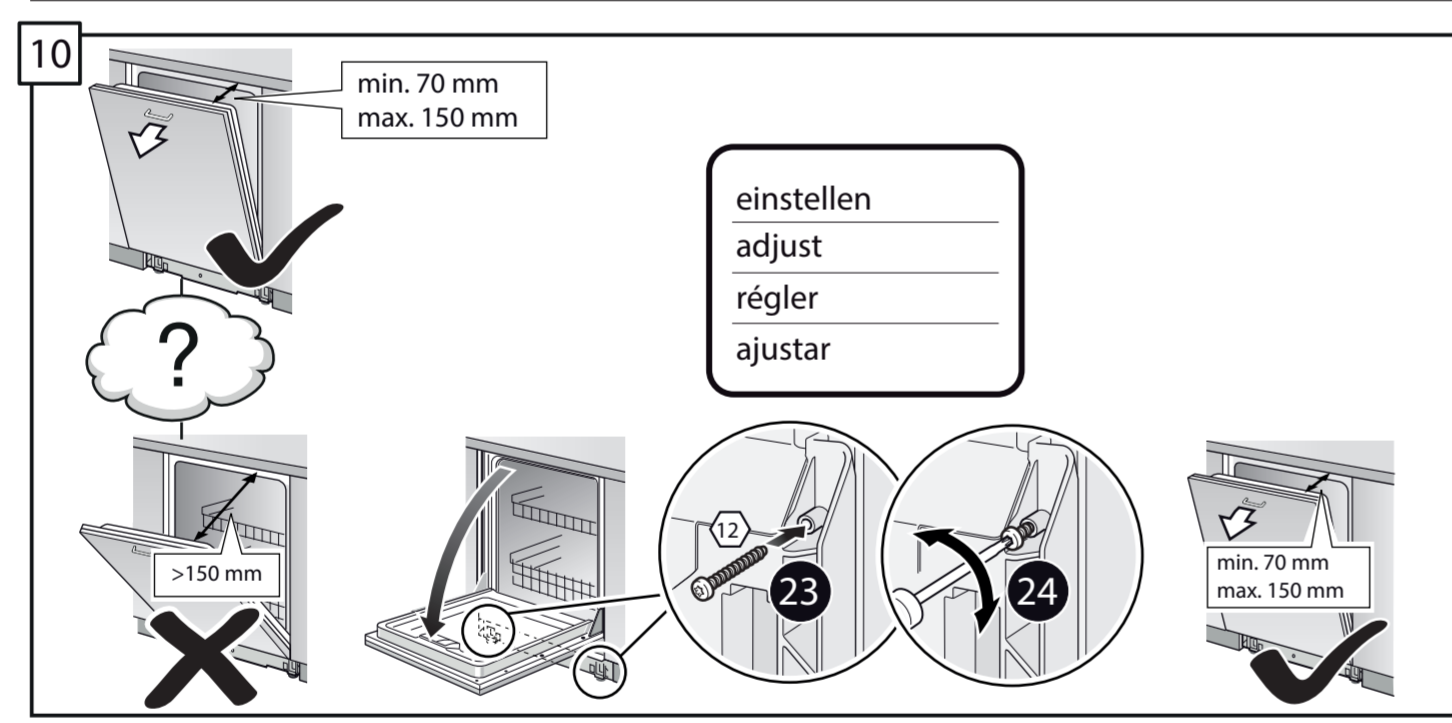
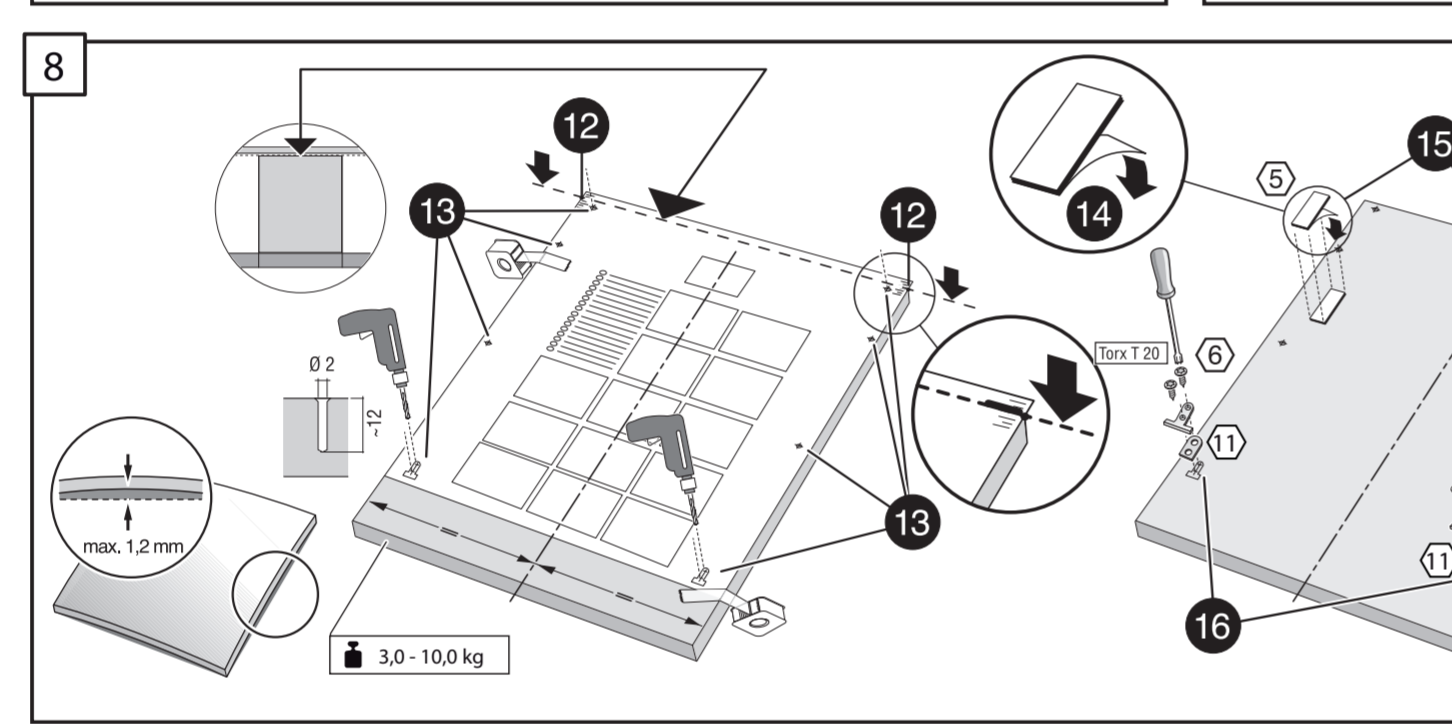
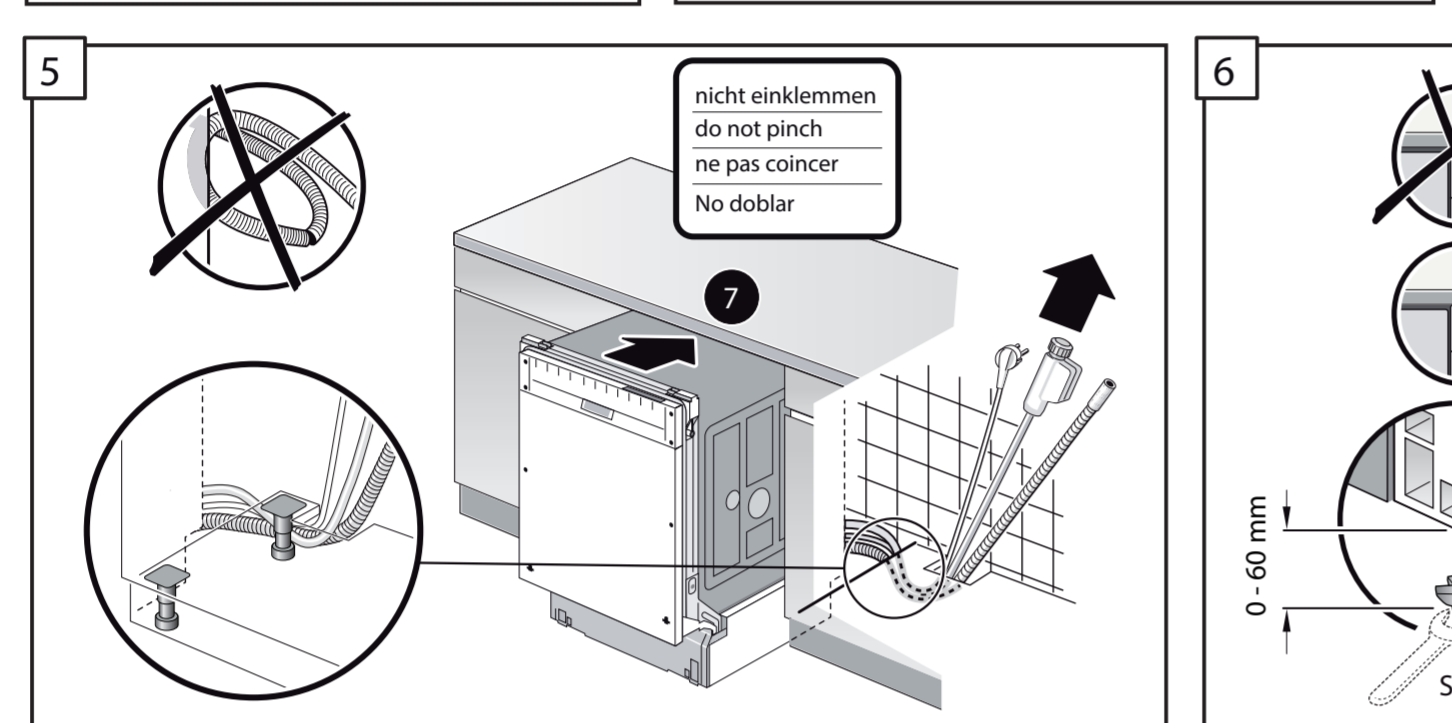
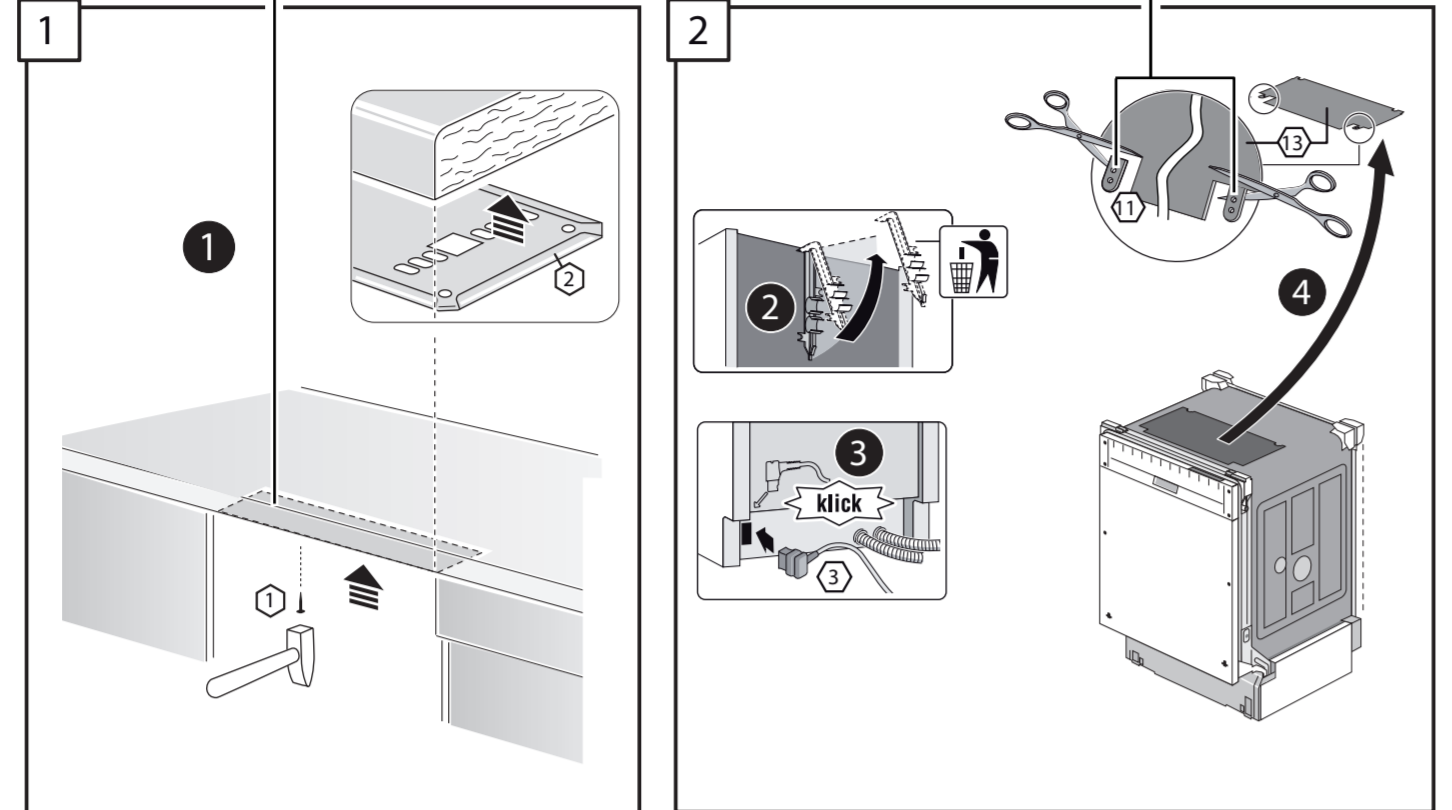


de Montageanleitung
 *) über Kundendienst erhältlich
es Installation instructions
 *) Available from customer service
fr Notice de montage
 *) Disponible par le biais du service après-vente
nl Montagevoorschrift
 *) Tegen meerprijs bij de Servicedienst verkrijgbaar
it Istruzioni per il montaggio
 *) Disponibili presso il servizio assistenza clienti
uk Інструкція з монтажу
 *) Діагностика та ремонт техніки (виробника) платіть окремо
es Instrucciones de montaje
 *) Se puede adquirir a través del Servicio de Asistencia Técnica Oficial de la marca
pt Instruções de montagem
 *) Pode ser adquirido nos nossos Serviços Técnicos
sv Monteringsanvisning
 *) Kan fås via Service

tr Montaj kılavuzu
 *) Yetkili servis üzerinden alınabilir
ru Инструкция по монтажу
 *) Можно получить в сервисном центре
cs Montážní návod
 *) K dispozici přes servisní službu
no Monteringsanvisning
 *) fåes hos kundeservice
fi Asennusohje
 *) Saatavissa huoltoasemalta
da Monteringsvejledning
 *) Kan købes hos serviceafdelingen
pl Instrukcja montażu
 *) Do uzyskania w punkcie serwisowym
hu Szerelési utasítás
 *) A vérvizsgálóton keresztül kapható:
it Uputa za montažu
 *) može dobiti kod službe održavanja

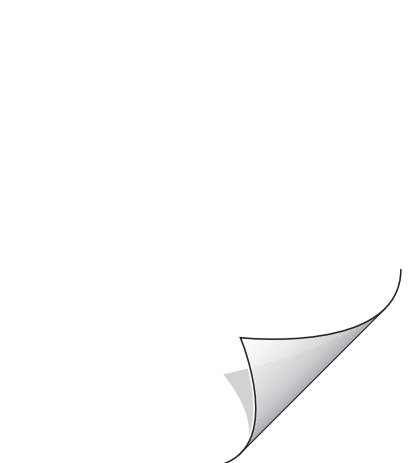
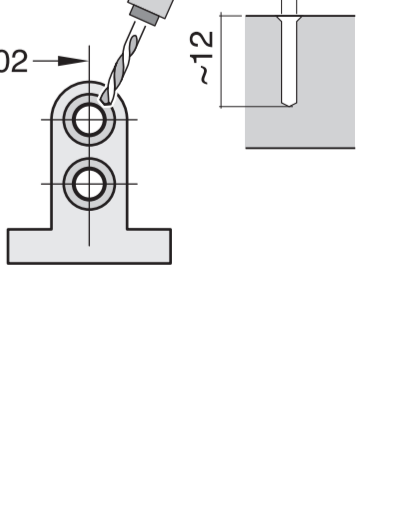
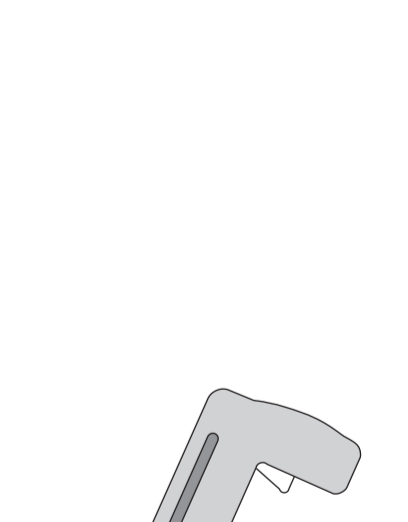
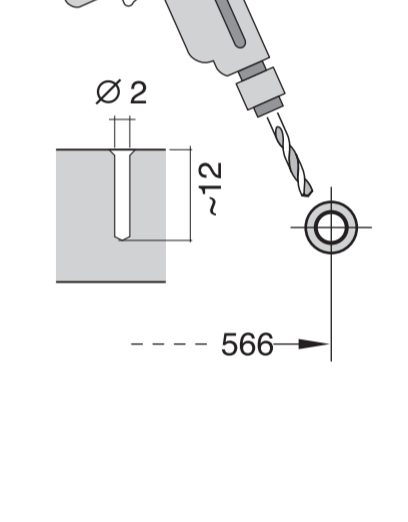
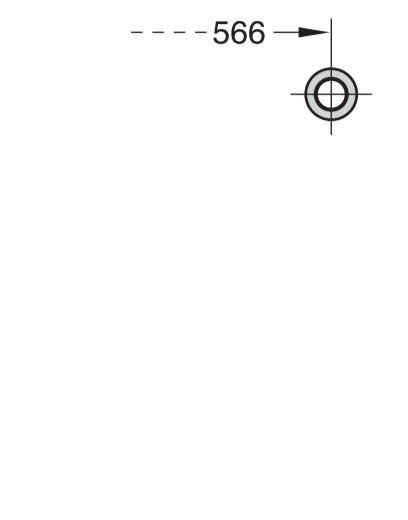
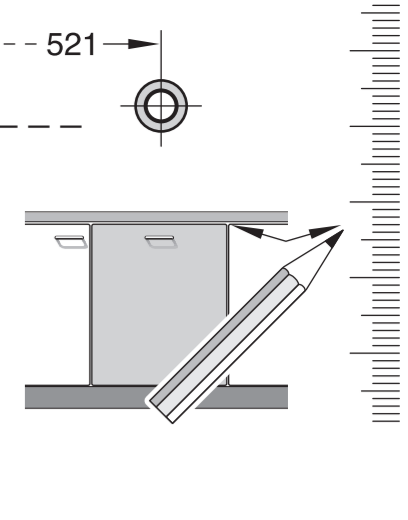
mk Упатство за монтажа
 *) се добива преку службата за купувачи
sl Navodilo za montažo
 *) lahko nabavite v servisni službi
sr Uputstvo za montažu
 *) Može se nabaviti preko servisne službe
et Monteerimisjuhend
 *) küsige klienditeenindusest
lv Montāvimo instrukcija
 *) Jāgūlaima gauti klientu apkalpošanas servīse
lt Montāžas pamācība
 *) Var saņemt servisa dienestā
sk Návod na montáž
 *) Dostanete v službe zákazníkom
hr Udhodžues për montim
 *) Sigurohet nëpërmjet servisit
is Uputa za montažu
 *) Može se dobiti preko servisne službe

fa راهنمای مونتاژ
 *) از مرکز خدمات پس از فروش تهیه فرمایید
ar تعليمات التركيب
 *) يمكن طلبها من مراكز خدمة العملاء
ko 설치 설명서
 *) 고객센터 센터에서 구입 가능
zh 安装说明书
 *) 可向售后服务站索取
uk Інструкція з монтажу
 *) Можна отримати через сервісний сервіс
es Instrucciones de montaje
 *) obteniables la serviciul pentru clienti
id Instruksi Pemasangan
 *) bisa didapatkan melalui Customer Service
kk Іске қосу туралы нұсқаулар!
 *) Сервис қызметі көрсету орталығында алуға жағдай



GV 640 VoI-I - 86,5 cm - m. GS 9001 207 881 (9604)

GB



Scheibe entfernen
 remove disc
 Enlever le disque
 Eliminar disco

mm. 27 16 mm

max. 10 Nm

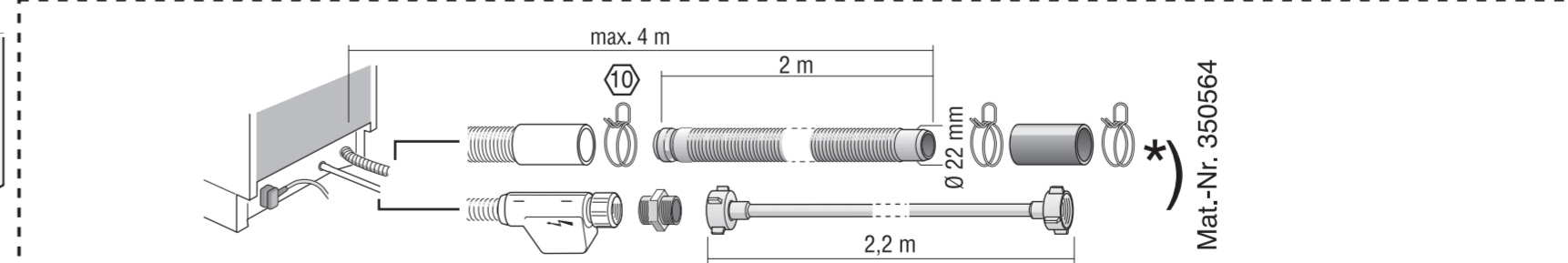
10 l/min

Dichtheit nach einem Spülgang prüfen.
 Check for leaks after one wash cycle.
 Vérifier l'étanchéité après un lavage.
 Verificar la estanqueidad tras un ciclo de lavado.

31

38 mm GB
 max. 1.1m
 min. 280 mm

26.4 mm 20.9 mm
 (G 3/4) (G 1/2)
 min. 10 mm
 0.05 - 1 MPa
 (0.5 - 10 bar)
 max. 60°C



3 m EU *) Mat.-Nr. 644533

3 m GB *) Mat.-Nr. 644534

