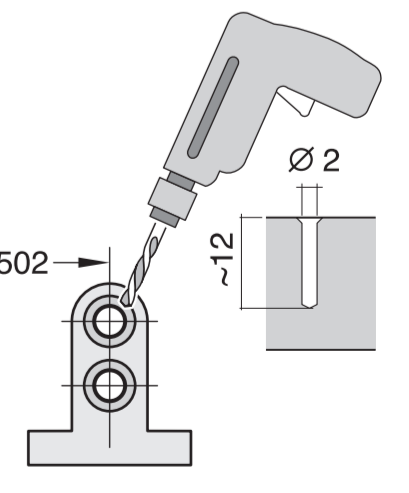
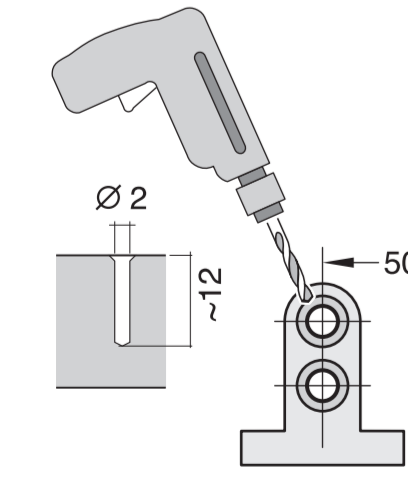
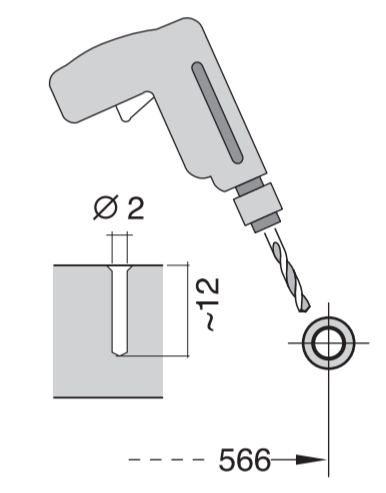
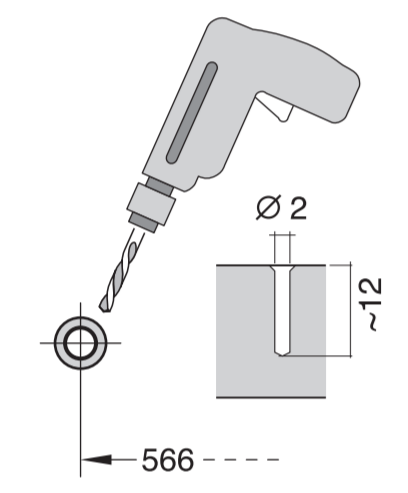
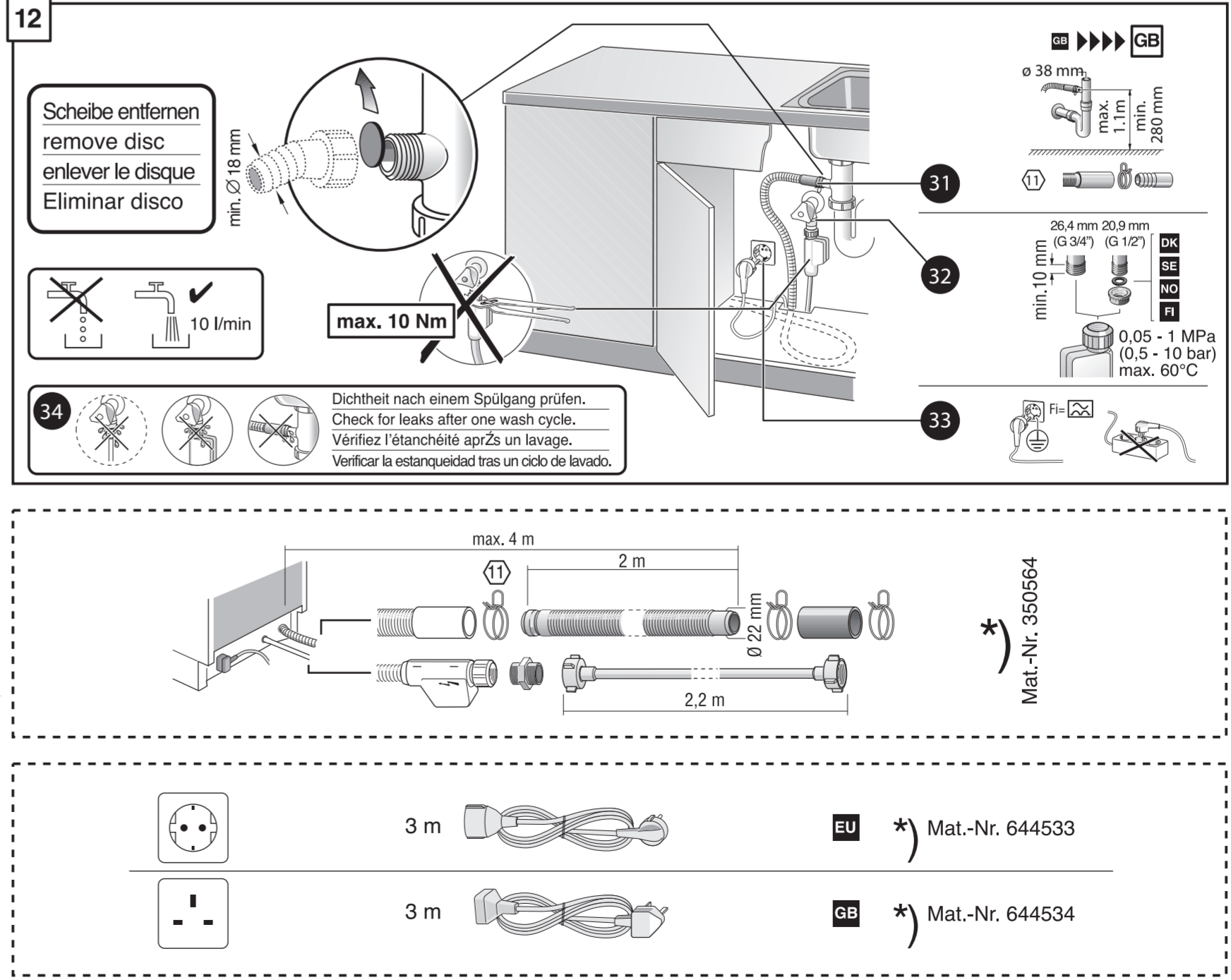
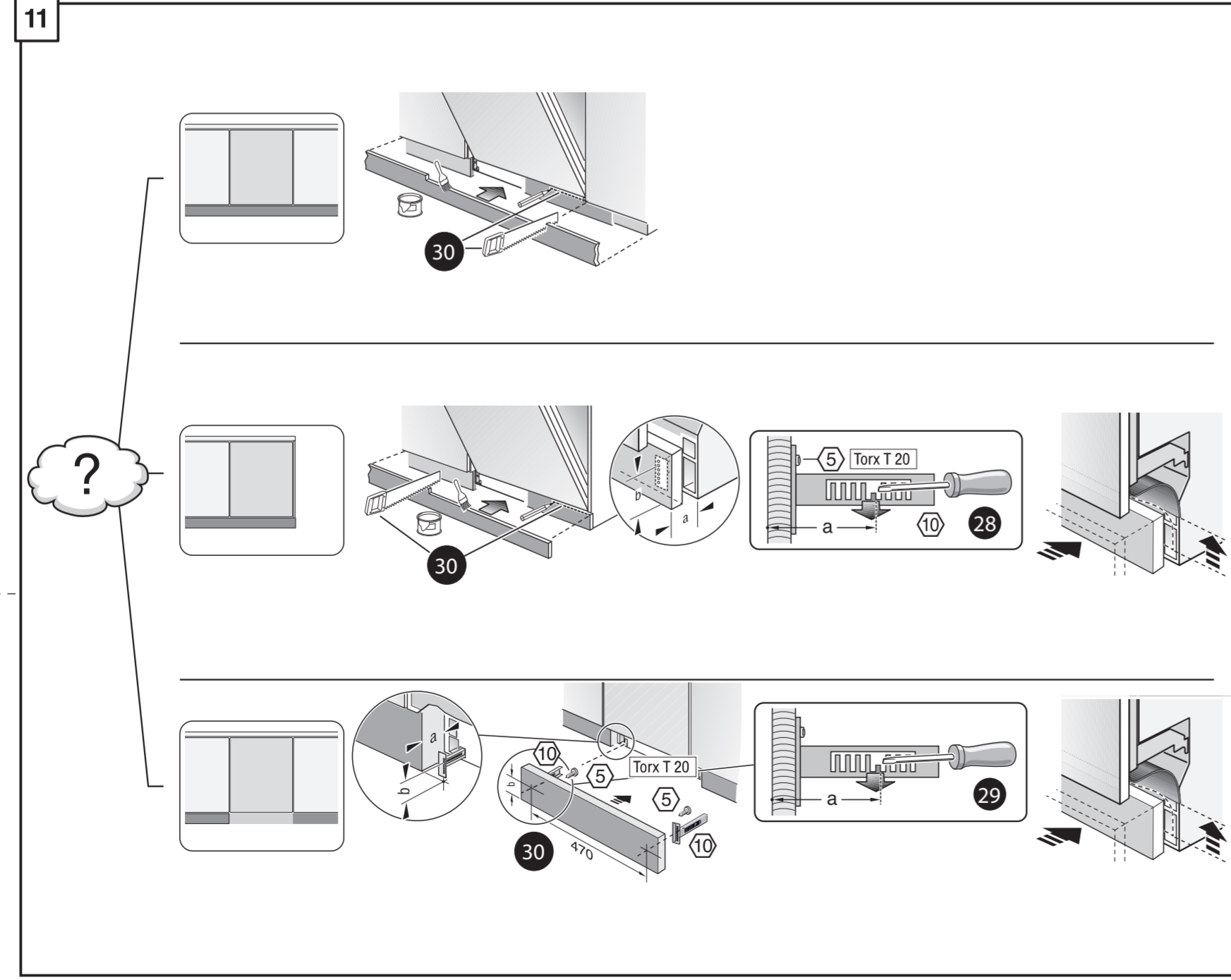
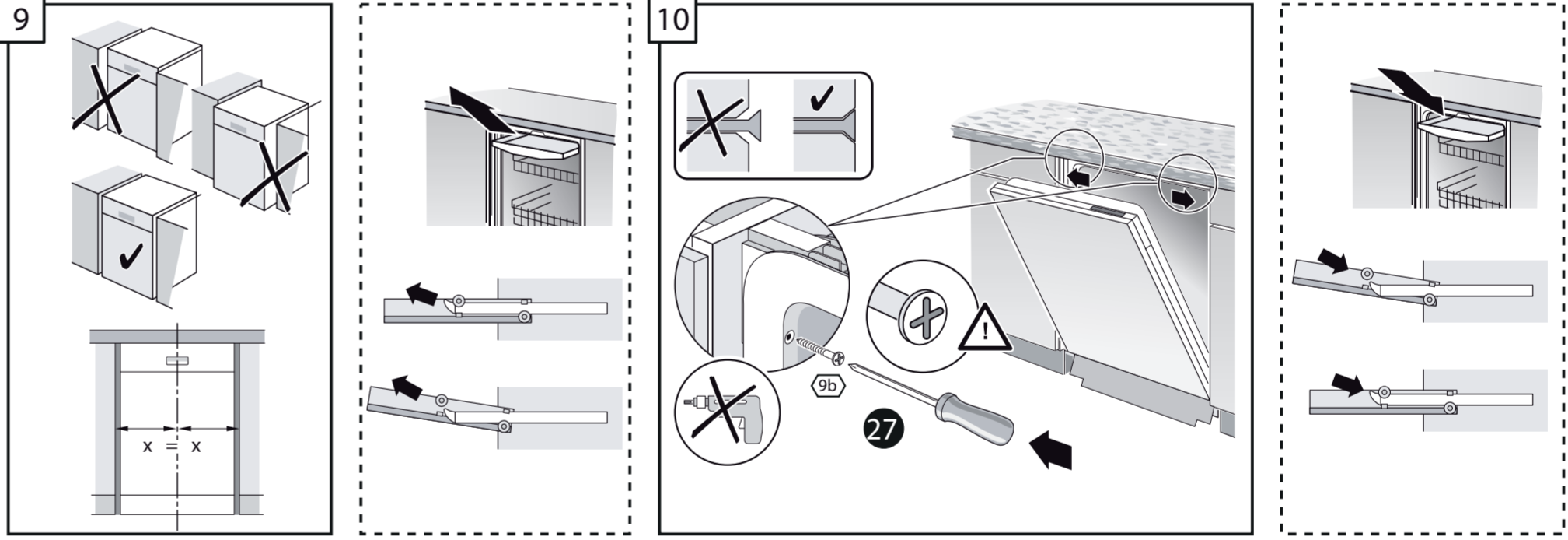
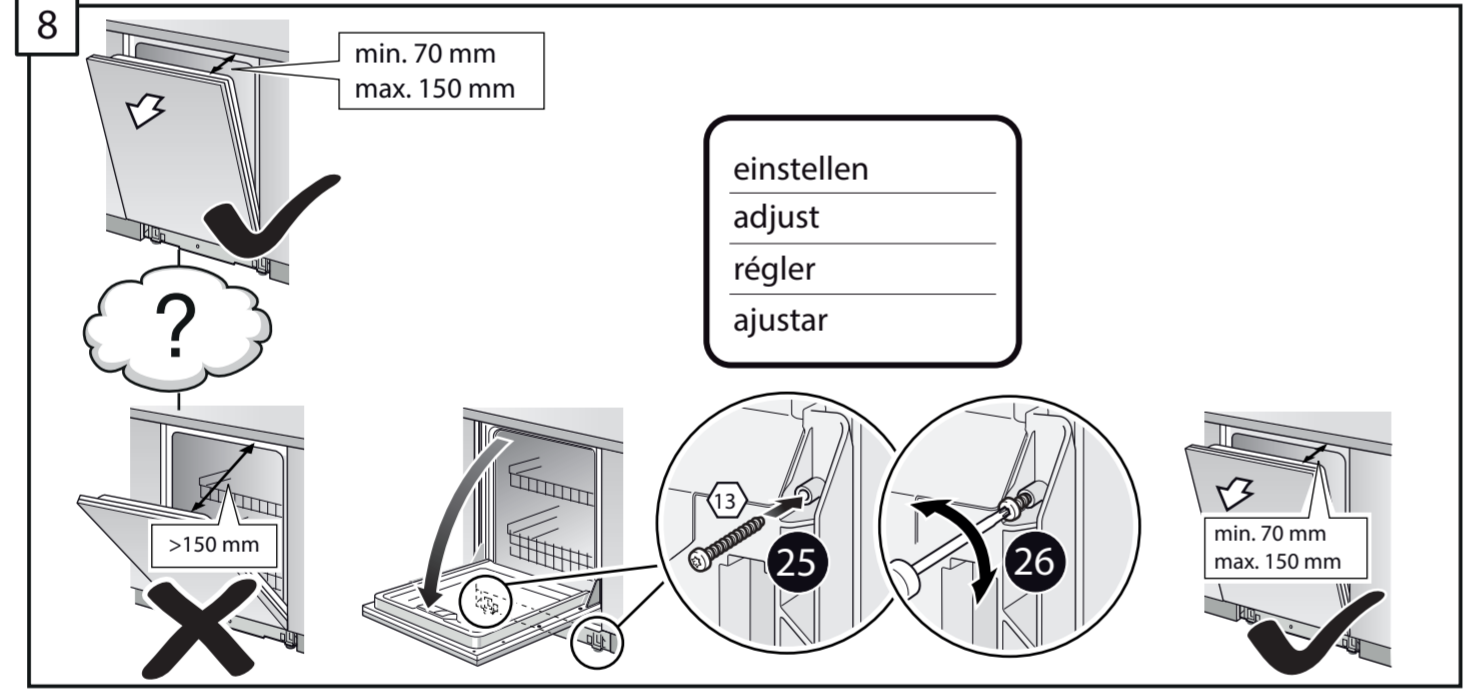
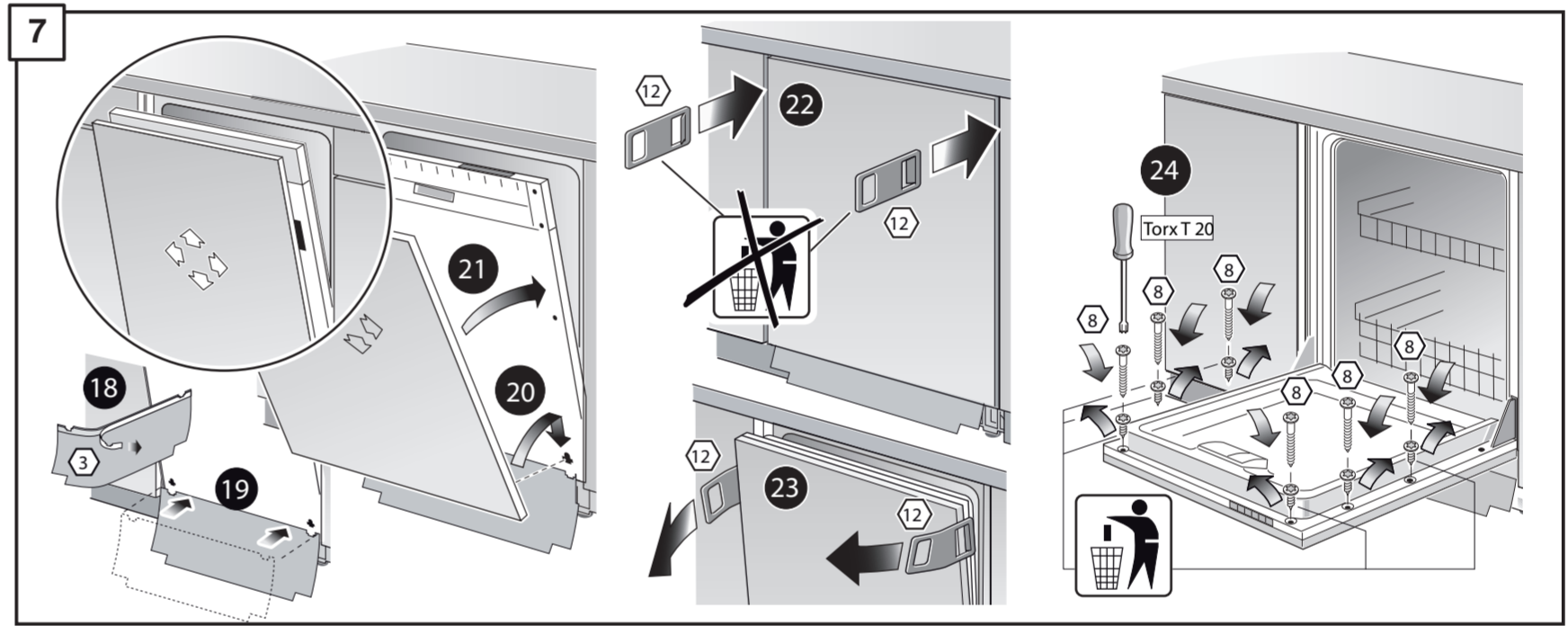
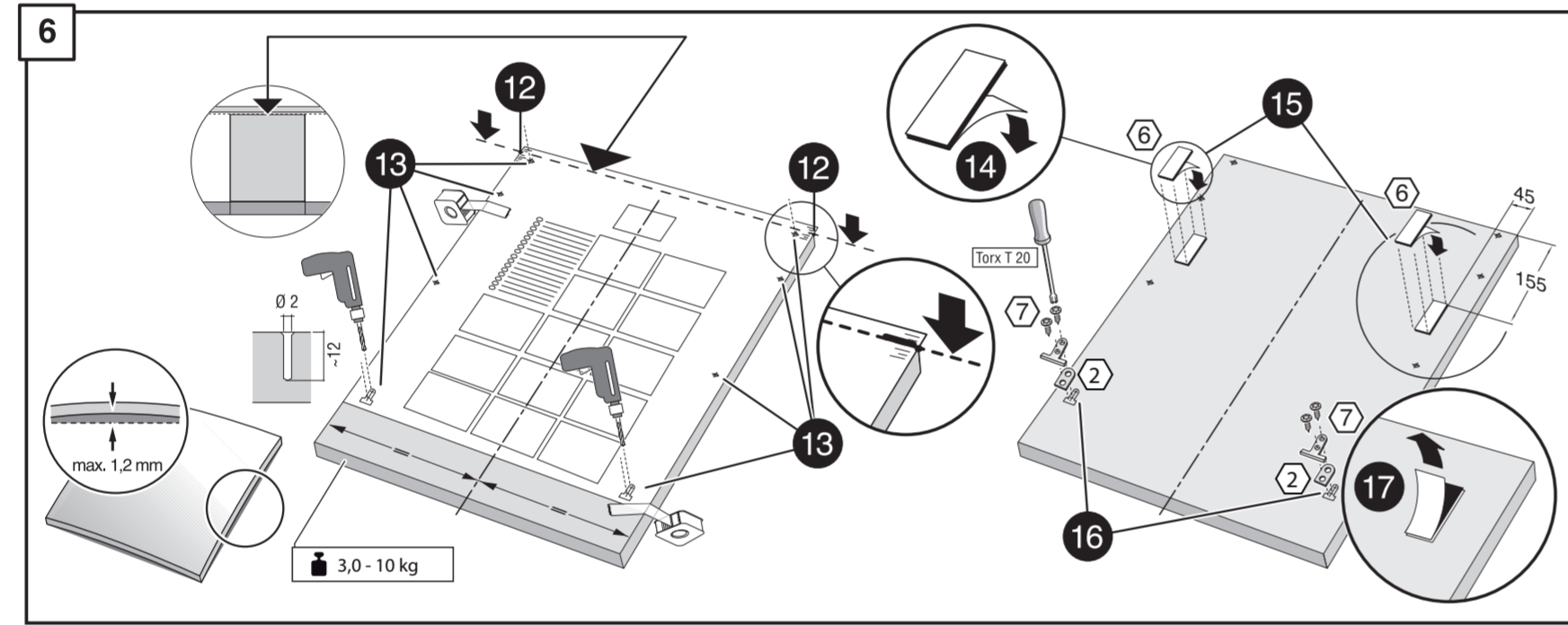
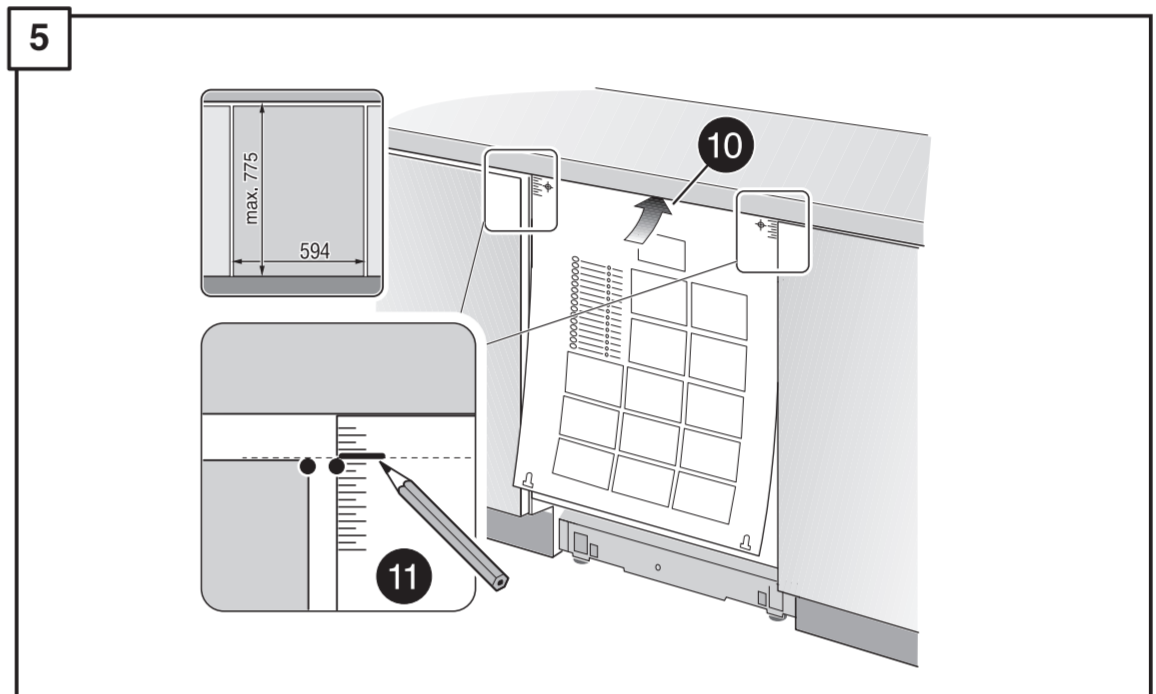
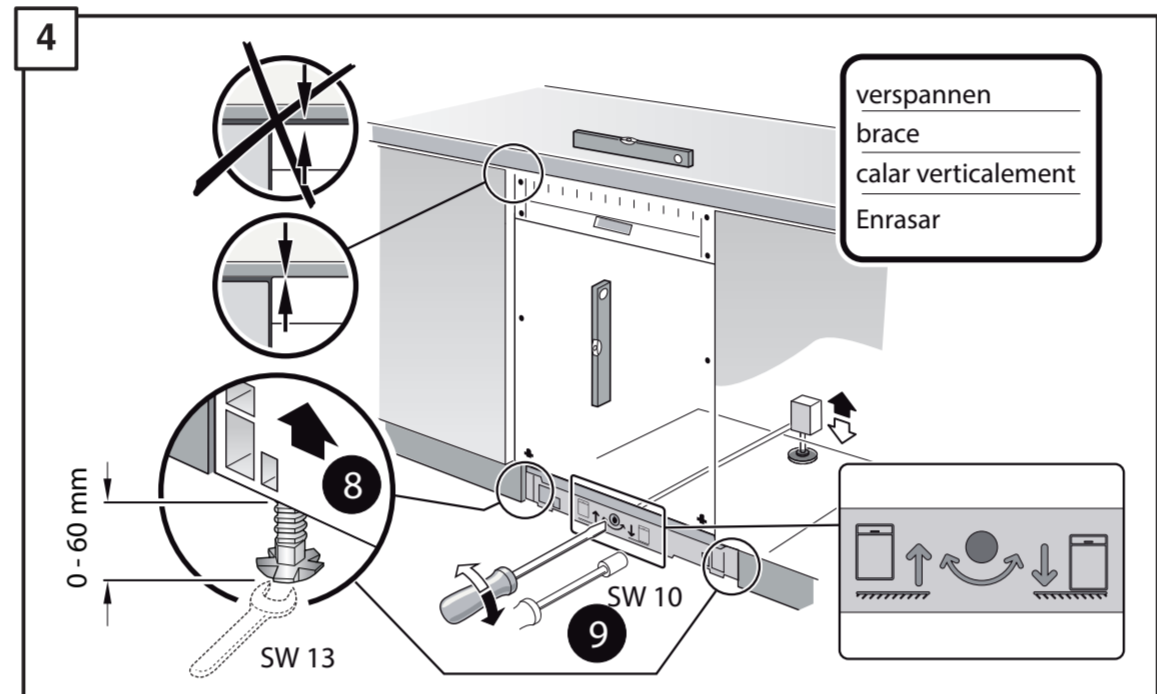
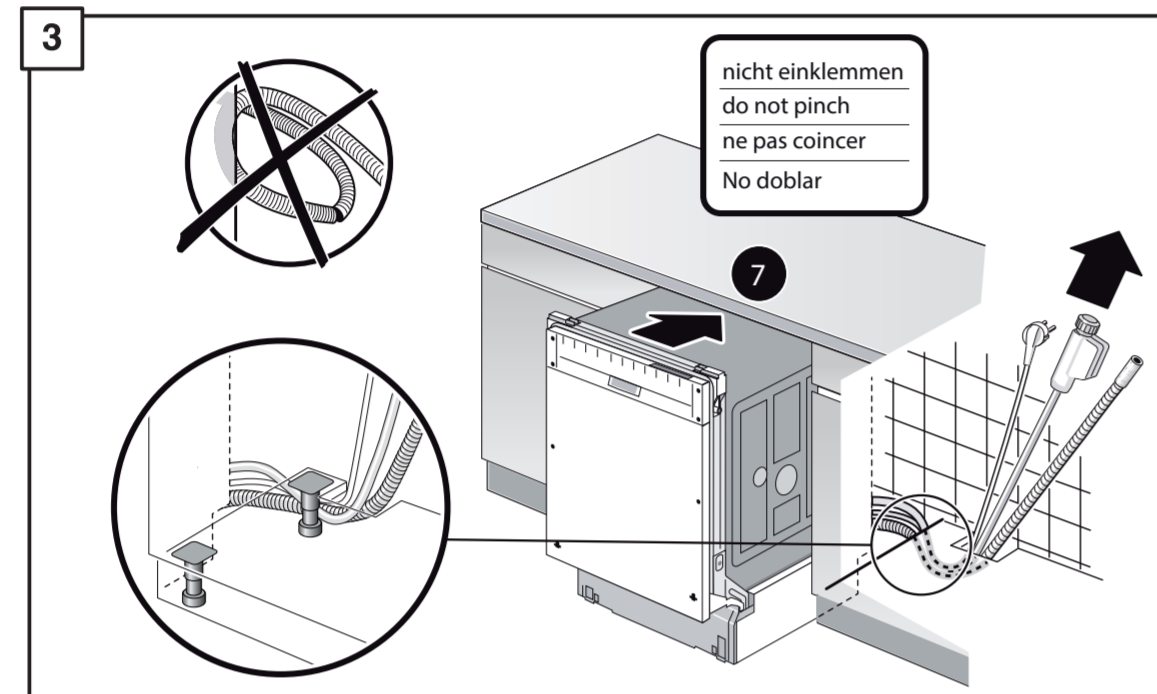
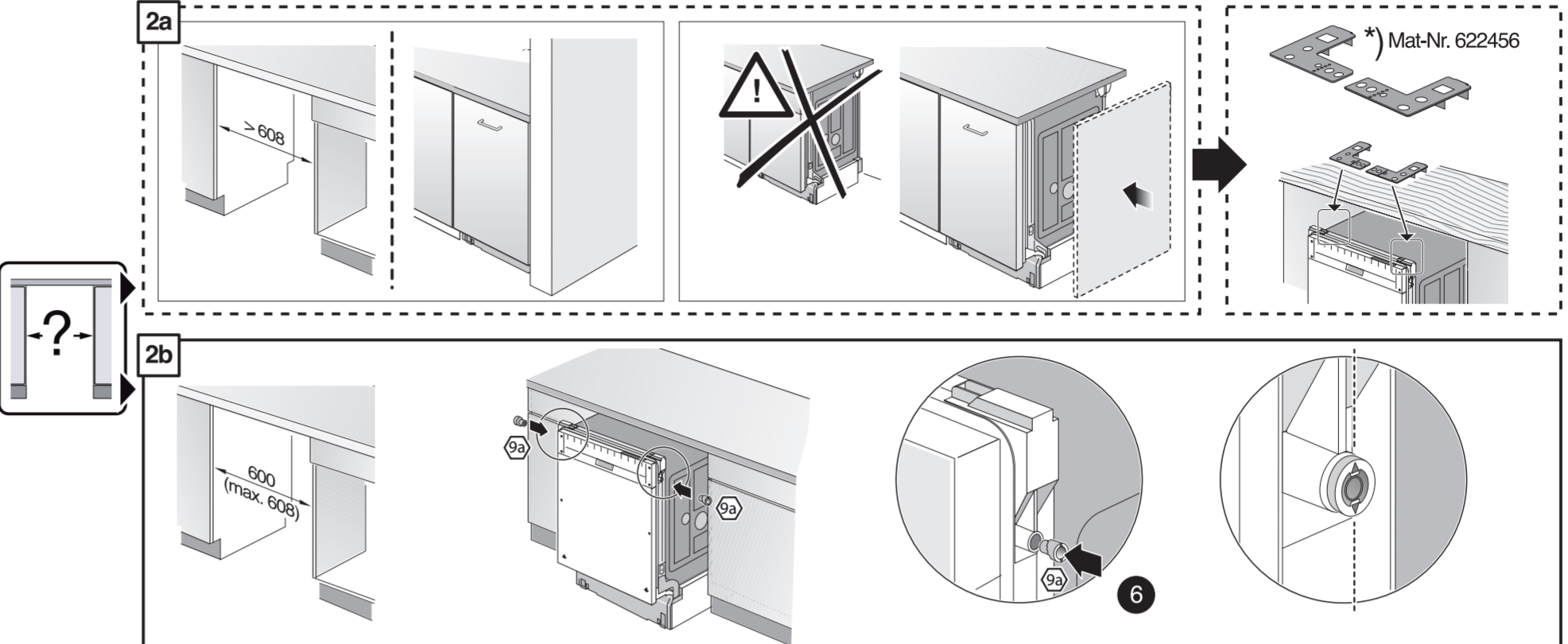
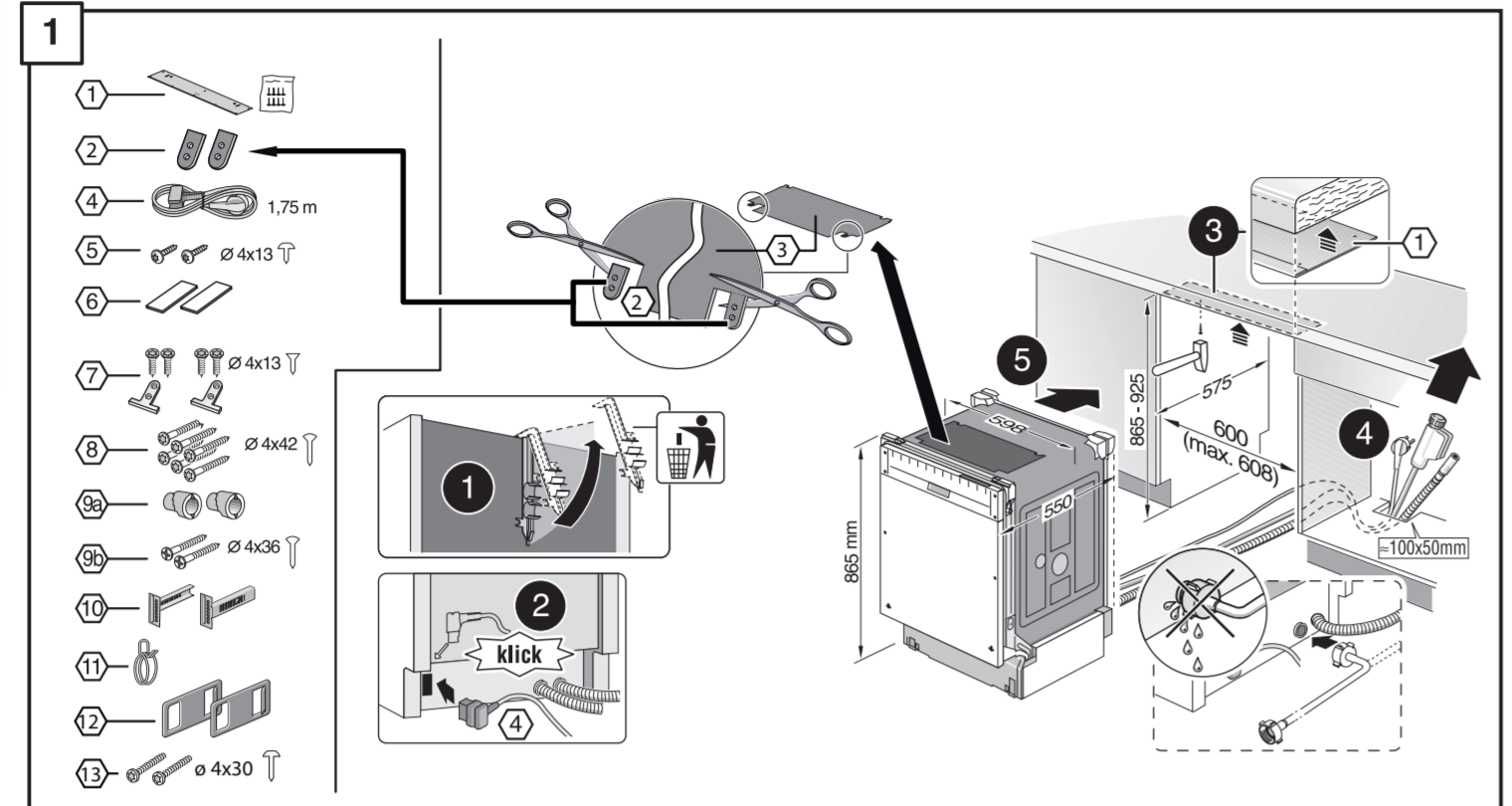
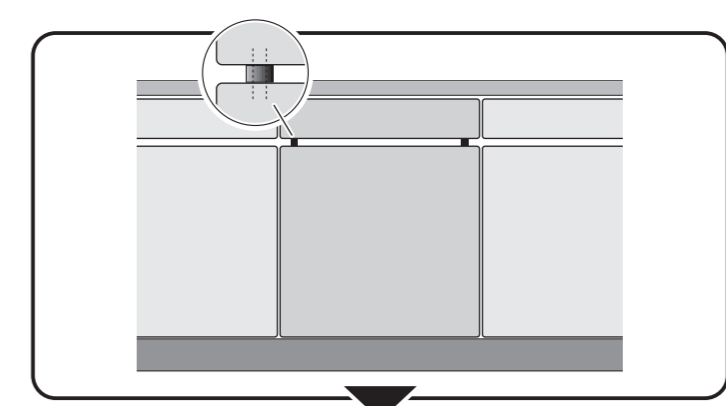
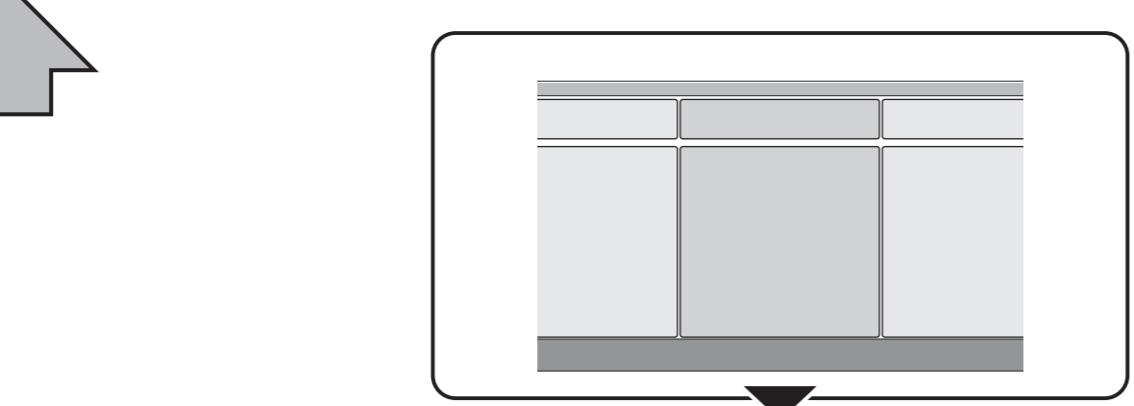
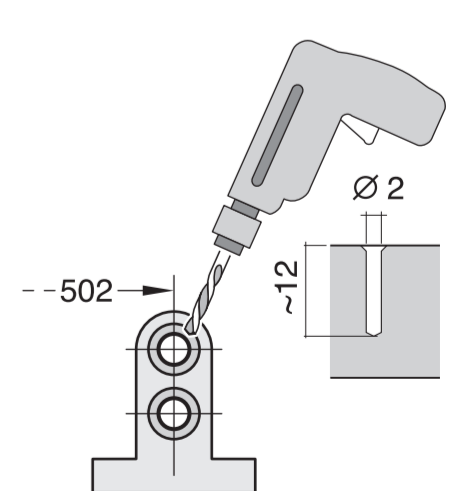
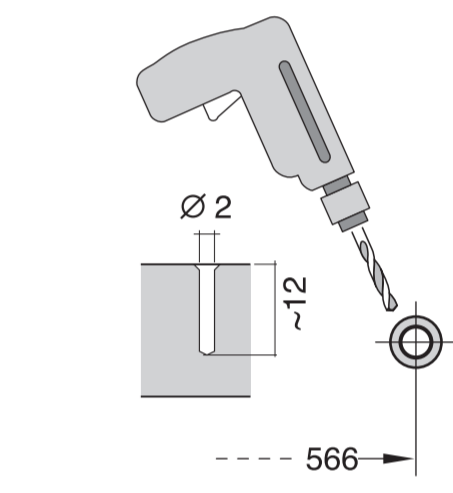
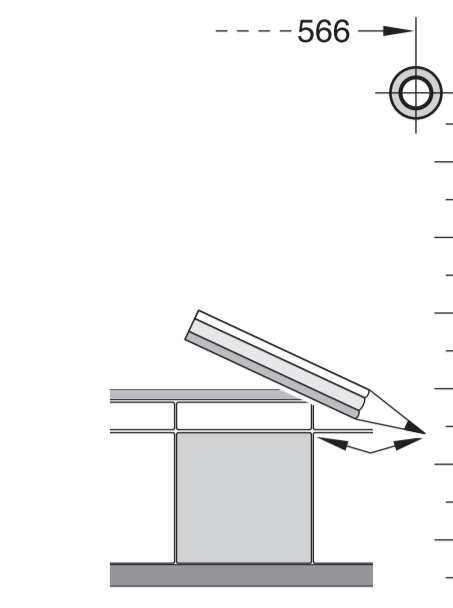
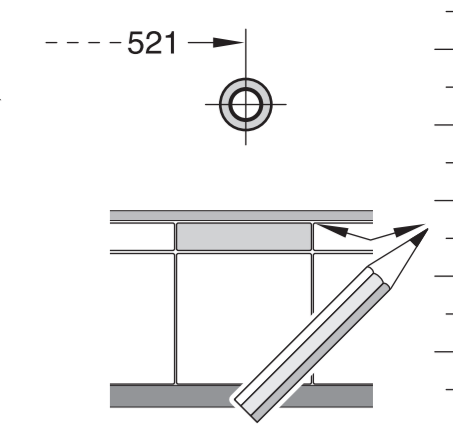
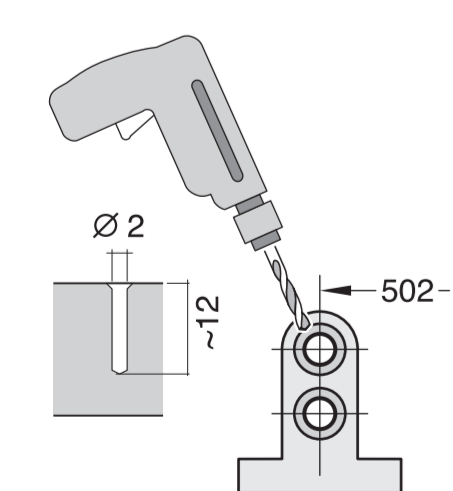
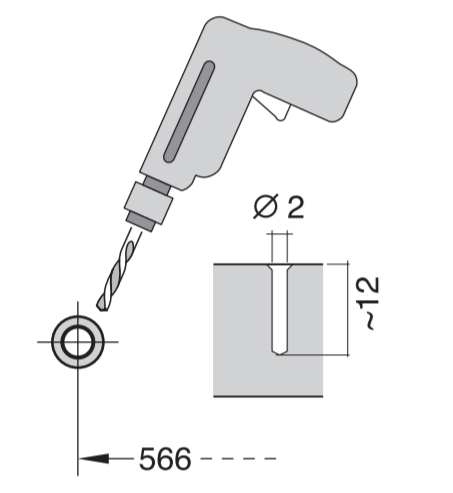
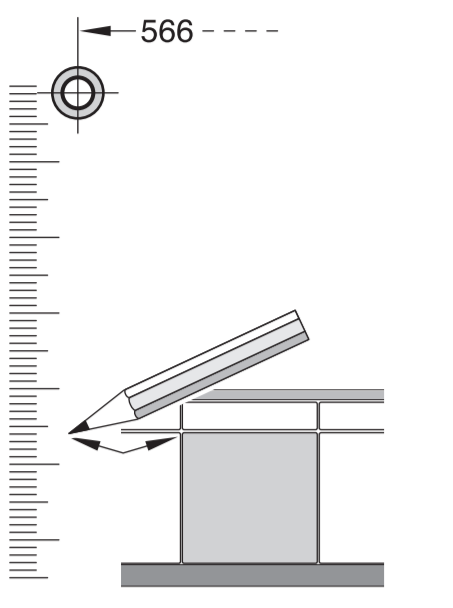
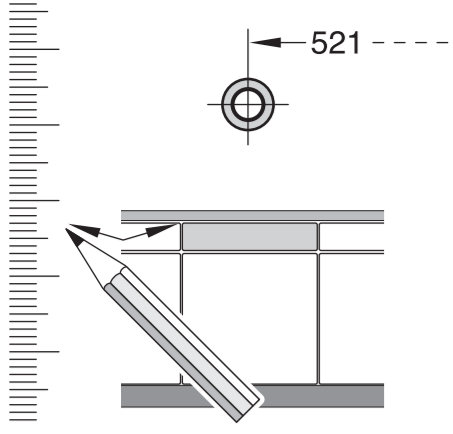


- | | | | |
|---|---|--|---|
| de Montageanleitung
*) über Kundendienst erhältlich
ca Installation instructions
*) Available from customer service
fr Notice de montage
*) Disponible par le biais du service après-vente
nl Montagevoorschrift
*) Tegen meerprijs bij de Servicedienst verkrijgbaar
it Istruzioni per il montaggio
*) Disponibili presso il servizio assistenza clienti
el Οδηγίες τοποθέτησης
*) Διαθέσιμα από το τμήμα τεχνικής (υποστήριξης) κλιματισμού
es Instrucciones de montaje
*) Se puede adquirir a través del Servicio de Asistencia Técnica Oficial de la marca
pt Instruções de montagem
*) Pode ser adquirido nos nossos Serviços Técnicos
sv Monteringsanvisning
*) kan fås via Service | tr Montaj kılavuzu
*) Yetkili servis üzerinden alınabilir
ru Инструкция по монтажу
*) Можно получить в сервисном центре
cs Montážní návod
*) K dispozici přes servisní službu
no Monteringsanvisning
*) fåes hos kundeservice
fi Asennusohje
*) Saatavissa huoltoavustelusta
da Monteringsvejledning
*) Kan købes hos serviceafdelingen
pl Instrukcja montażu
*) Do uzyskania w punkcie serwisowym
hu Szerelési utasítás
*) A vevőszolgálaton keresztül kapható:
hr Uputa za montažu
*) može dobiti kod službe održavanja | mk Упутство за монтажа
*) се добија преку службета за купувачи
sl Navodilo za montažo
*) Lahko nabavite v servisni službi
sr Uputstvo za montažu
*) Može se nabaviti preko servisne službe
et Monteerimisjuhend
*) küsige klientiteeninduselt
lv Montavimo instrukcija
*) Ja galima gauti klientų aptarnavimo servise
lt Montāžas pamācība
*) Var saņemt servisa dienēstā
sk Návod na montáž
*) Dostanete v službe zákazníkom
ku Udhëzues për montim
*) Sigurohet nëpërmjet servisit
bs Uputa za montažu
*) Može se dobiti preko servisne službe | fa راهنمای مونتاژ
*) از مرکز خدمات پس از فروش تهیه فرمایید
ar تعليمات التركيب
*) يمكن الحصول على مركز خدمة العملاء
ko 설치 설명서
*) 고객센터 센터에서 구입 가능
zh 安裝說明書
*) 可向售後服務站索取
uk Інструкція з монтажу
*) Можна отримати через сервісний сервіс
ro Instrucțiune de montaj
*) obținabilă la serviciul pentru clienți
id Instruksi Pemasangan
*) bisa didapatkan melalui Customer Service
kk Іске косу туралы нұсқаулар!
*) Сервис қызметі арқылы орталығыңда алуына жатады |
|---|---|--|---|

GV 640Vol-I - 86,5 cm - m. GS 9001 207 828



- | | | | |
|--|-----|--|------------------------------|
| | 3 m | | EU *) Mat.-Nr. 644533 |
| | 3 m | | GB *) Mat.-Nr. 644534 |



1

1
2
3
4
5
6
7
8
9
10
11
12
13
14
15
16
17
18
19
20
21
22
23
24
25
26
27
28
29
30
31
32
33
34
35
36

- 1
- 4
- 5A

2a

2b

Mat-Nr. 622456

5A

6A

7A

3

4

5

6

7

8

min. 70 mm
max. 150 mm

einstellen
adjust
régler
ajustar

9

10

11

12

Scheibe entfernen
remove disc
enlever le disque
Eliminar disco

min. Ø 19 mm

max. 10 Nm

Dichtheit nach einem Spülgang prüfen.
Check for leaks after one wash cycle.
Vérifiez l'étanchéité après un lavage.
Verificar la estanqueidad tras un ciclo de lavado.

Mat-Nr. 350564

3 m

3 m

EU *) Mat-Nr. 644533

GB *) Mat-Nr. 644534