

SIEMENS












Dunstabzugshaube




siemens-home.bsh-group.com/welcome

de **Gebrauchs- und Montageanleitung**

Register
your
product
online

Inhaltsverzeichnis

GEBRAUCHSANLEITUNG	2
 Bestimmungsgemäßer Gebrauch	2
 Wichtige Sicherheitshinweise	3
 Umweltschutz	4
 Gerät bedienen	5
 Verbindung Kochfeld	7
 Home Connect	8
 Reinigen und warten	10
 Störungen, was tun?	12
 Kundendienst	13

MONTAGEANLEITUNG	14
 Wichtige Sicherheitshinweise	15
 Allgemeine Hinweise	16
 Installation	16

GEBRAUCHSANLEITUNG

Weitere Informationen zu Produkten, Zubehör, Ersatzteilen und Services finden Sie im Internet: **www.siemens-home.bsh-group.com** und Online-Shop: **www.siemens-home.bsh-group.com/eshops**

Für Produktinformationen sowie Anwendungs- und Bedienungsfragen berät Sie unsere **Siemens Info Line** unter **Tel.: 089 21 751 751*** (Mo-Fr: 8.00-18.00 Uhr erreichbar) oder unter **Siemens-info-line@bshg.com**
*) Nur für Deutschland gültig.

Bestimmungsgemäßer Gebrauch

Diese Anleitung sorgfältig lesen. Nur dann können Sie Ihr Gerät sicher und richtig bedienen. Die Gebrauchs- und Montageanleitung für einen späteren Gebrauch oder für Nachbesitzer aufbewahren.

Nur bei fachgerechtem Einbau entsprechend der Montageanleitung ist die Sicherheit beim Gebrauch gewährleistet. Der Installateur ist für das einwandfreie Funktionieren am Aufstellungsort verantwortlich.

Dieses Gerät ist nur für den privaten Haushalt und das häusliche Umfeld bestimmt. Das Gerät ist nicht für den Betrieb im Außenbereich bestimmt. Das Gerät während des Betriebes beaufsichtigen. Der Hersteller haftet nicht für Schäden durch unsachgemäßen Gebrauch oder falsche Bedienung.

Dieses Gerät ist für eine Nutzung bis zu einer Höhe von maximal 2000 Metern über dem Meeresspiegel bestimmt.

Dieses Gerät kann von Kindern ab 8 Jahren und Personen mit reduzierten physischen, sensorischen oder mentalen Fähigkeiten oder Mangel an Erfahrung oder Wissen benutzt werden, wenn sie von einer Person, die für ihre Sicherheit verantwortlich ist, beaufsichtigt oder von ihr bezüglich des sicheren Gebrauchs des Gerätes unterwiesen wurden und sie die daraus resultierenden Gefahren verstanden haben.

Kinder dürfen nicht mit dem Gerät spielen. Reinigung und Benutzer-Wartung dürfen nicht durch Kinder durchgeführt werden, es sei denn, sie sind 15 Jahre und älter und werden beaufsichtigt.

Kinder jünger als 8 Jahre vom Gerät und der Anschlussleitung fernhalten.

Das Gerät nach dem Auspacken prüfen. Bei einem Transportschaden nicht anschließen.

Dieses Gerät ist nicht für den Betrieb mit einer externen Zeitschaltuhr oder einer Fernsteuerung bestimmt.

Wichtige Sicherheitshinweise

Warnung

Erstickungsgefahr!

Verpackungsmaterial ist für Kinder gefährlich. Kinder nie mit Verpackungsmaterial spielen lassen.

Warnung

Brandgefahr!

- Die Fettablagerungen im Fettfilter können sich entzünden. Fettfilter regelmäßig reinigen. Gerät nie ohne Fettfilter betreiben.
- Die Fettablagerungen im Fettfilter können sich entzünden. In der Nähe des Gerätes nie mit offener Flamme arbeiten (z.B. flambieren). Gerät nur dann in der Nähe einer Feuerstätte für feste Brennstoffe (z.B. Holz oder Kohle) installieren, wenn eine geschlossene, nicht abnehmbare Abdeckung vorhanden ist. Es darf keinen Funkenflug geben.
- Heißes Öl und Fett entzündet sich schnell. Heißes Öl und Fett nie unbeaufsichtigt lassen. Nie ein Feuer mit Wasser löschen. Kochstelle ausschalten. Flammen vorsichtig mit Deckel, Löschdecke oder Ähnlichem ersticken.
- Gas-Kochstellen ohne aufgesetztes Kochgeschirr entwickeln im Betrieb große Hitze. Ein darüber angebrachtes Lüftungsgerät kann beschädigt oder in Brand gesetzt werden. Gas-Kochstellen nur mit aufgesetztem Kochgeschirr betreiben.
- Bei gleichzeitigem Betrieb mehrerer Gas-Kochstellen entwickelt sich große Hitze. Ein darüber angebrachtes Lüftungsgerät kann beschädigt oder in Brand gesetzt werden. Zwei Gaskochstellen nie gleichzeitig mit größter Flamme länger als 15 Minuten betreiben. Ein Großbrenner mit mehr als 5kW (Wok) entspricht der Leistung von zwei Gasbrennern.

Warnung

Verbrennungsgefahr!

Die zugänglichen Teile werden im Betrieb heiß. Nie die heißen Teile berühren. Kinder fernhalten.

Warnung

Verletzungsgefahr!

- Bauteile innerhalb des Gerätes können scharfkantig sein. Schutzhandschuhe tragen.
- Auf dem Gerät abgestellte Gegenstände können herabfallen. Keine Gegenstände auf das Gerät stellen.
- Das Licht von LED-Leuchten ist sehr grell und kann die Augen schädigen (Risiko-gruppe 1). Nicht länger als 100 Sekunden direkt in die eingeschalteten LED-Leuchten schauen.

Warnung

Verletzungsgefahr!

Auf dem Gerät abgestellte Gegenstände können die Befestigungselemente überlasten. Das Gerät könnte herabfallen. Keine Gegenstände auf das Gerät stellen.

Warnung

Stromschlaggefahr!

- Ein defektes Gerät kann einen Stromschlag verursachen. Nie ein defektes Gerät einschalten. Netzstecker ziehen oder Sicherung im Sicherungskasten ausschalten. Kundendienst rufen.
- Unsachgemäße Reparaturen sind gefährlich. Nur ein von uns geschulter Kundendienst-Techniker darf Reparaturen durchführen und beschädigte Anschlussleitungen austauschen. Ist das Gerät defekt, Netzstecker ziehen oder Sicherung im Sicherungskasten ausschalten. Kundendienst rufen.
- Eindringende Feuchtigkeit kann einen Stromschlag verursachen. Keinen Hochdruckreiniger oder Dampfreiniger verwenden.

Ursachen für Schäden

Achtung!

Beschädigungsgefahr durch Korrosionsschäden. Gerät beim Kochen immer einschalten, um Kondenswasserbildung zu vermeiden. Kondenswasser kann zu Korrosionsschäden führen.

Defekte Lampen immer sofort austauschen, um eine Überlastung der restlichen Lampen zu verhindern.

Beschädigungsgefahr durch eindringende Nässe in die Elektronik. Bedienelemente nie mit nassem Tuch reinigen.

Oberflächenbeschädigung durch falsche Reinigung. Edelstahlflächen nur in Schliffrichtung reinigen. Für Bedienelemente keinen Edelstahlreiniger verwenden.

Oberflächenbeschädigung durch scharfe oder scheuernde Reinigungsmittel. Scharfe und scheuernde Reinigungsmittel nie verwenden.

Beschädigungsgefahr durch falsche Beanspruchung von Designelementen. Nicht an Designelementen ziehen. Keine Gegenstände auf Designelemente stellen oder an diese anhängen.

Umweltschutz

Ihr neues Gerät ist besonders energieeffizient. Hier erhalten Sie Tipps, wie Sie beim Umgang mit Ihrem Gerät noch mehr Energie sparen können und wie Sie das Gerät richtig entsorgen.

Energiesparen

- Beim Kochen ausreichend Zuluft sicherstellen, damit die Dunstabzugshaube effizient und mit geringen Betriebsgeräuschen arbeitet.
- Lüfterstufe an die Intensität der Kochdünste anpassen. Die Intensivstufe nur nach Bedarf einsetzen. Eine kleinere Lüfterstufe bedeutet einen geringeren Energieverbrauch.
- Bei intensiven Kochdünsten frühzeitig eine höhere Lüfterstufe wählen. Bereits in der Küche verteilte Kochdünste machen einen längeren Betrieb der Dunstabzugshaube erforderlich.
- Dunstabzugshaube ausschalten, wenn sie nicht mehr benötigt wird.
- Beleuchtung ausschalten, wenn sie nicht mehr benötigt wird.
- Filter in den angegebenen Abständen reinigen bzw. wechseln, um die Wirksamkeit der Lüftung zu erhöhen und eine Brandgefahr zu vermeiden.

Umweltgerecht entsorgen

Entsorgen Sie die Verpackung umweltgerecht.



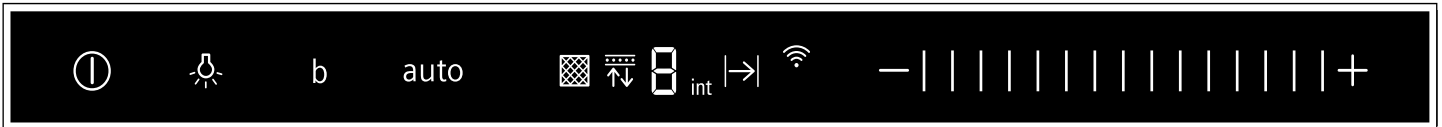
Dieses Gerät ist entsprechend der europäischen Richtlinie 2012/19/EU über Elektro- und Elektronikaltgeräte (waste electrical and electronic equipment - WEEE) gekennzeichnet. Die Richtlinie gibt den Rahmen für eine EU-weit gültige Rücknahme und Verwertung der Altgeräte vor.

Gerät bedienen


Diese Anleitung gilt für mehrere Gerätevarianten. Es ist möglich, dass einzelne Ausstattungsmerkmale beschrieben sind, die nicht auf Ihr Gerät zutreffen.

Hinweis: Schalten Sie die Dunstabzugshaube bei Kochbeginn ein und erst einige Minuten nach Kochende wieder aus. Der Küchendunst wird so am wirkungsvollsten beseitigt.

Bedienfeld




Symbol	Erläuterung
	Lüfter Ein/Aus
	Licht Ein/Aus/Dimmung
b	Intensivstufe
auto	Automatikbetrieb
—	Lüfterstufe verringern/Lüfternachlauf
	Einstellbereich
+	Lüfterstufe erhöhen


Anzeige	Erläuterung
	Sättigungsanzeige Metallfettfilter
	Sättigungsanzeige Aktivkohlefilter
1-3	Lüfterstufen
int	Intensivstufe
→	Lüfternachlauf
auto	Automatiketrieb
	Home Connect

Lüfter einstellen

Einschalten

- Tippen Sie auf das Symbol . Der Lüfter startet in Stufe 2.
- Bewegen Sie Ihren Finger über den Einstellbereich |||, um die Stärke des Lüfters zu verändern.

Ausschalten

Tippen Sie auf das Symbol .

Intensivstufe

Bei besonders starker Geruchs- und Dunstentwicklung können Sie die Intensivstufe verwenden.

Einschalten

Tippen Sie auf das Symbol **+** oder bewegen Sie Ihren Finger über den Einstellbereich ||| nach rechts bis im Anzeigefeld **int** angezeigt wird.


Hinweis: Nach circa 6 Minuten schaltet die Dunstabzugshaube selbstständig auf die Lüfterstufe 3 zurück.

Ausschalten


Möchten Sie die Intensivstufe vor Ablauf der voreingestellten Zeit beenden, bewegen Sie Ihren Finger über den Einstellbereich ||| nach links, um die gewünschte Lüfterstufe einzustellen.

Beleuchtung

Die Beleuchtung können Sie unabhängig vom Lüfter ein- und ausschalten.

Tippen Sie auf das Symbol .

Helligkeit einstellen

Halten Sie das Symbol  gedrückt, bis die gewünschte Helligkeit erreicht ist.

boost-Funktion

Einschalten

Tippen Sie auf das Symbol **b**.


Hinweis: Nach circa 20 Sekunden schaltet die Dunstabzugshaube selbstständig auf die zuvor eingestellte Leistungsstufe zurück.

Ausschalten


Möchten Sie die boost-Funktion vor Ablauf der voreingestellten Zeit beenden, tippen Sie auf das Symbol **b**.

Automatikbetrieb

Einschalten

- Tippen Sie auf das Symbol . Der Lüfter startet in Stufe 2.
- Tippen Sie auf das Symbol **auto**. Die optimale Lüfterstufe wird über einen Luftgütesensor automatisch eingestellt.

Ausschalten

Tippen Sie auf das Symbol **auto** oder das Symbol  zum Ausschalten des Automatikbetriebs.


Der Lüfter schaltet automatisch ab, wenn der Luftgütesensor keine Veränderung der Raumluftqualität mehr feststellt.

Die Laufzeit des Automatikbetriebs beträgt maximal 4 Stunden.

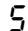
Sensorsteuerung

Im Automatikbetrieb erkennt ein Luftgütesensor in der Dunstabzugshaube die Intensität der Koch- und Bratgerüche. Je nach Einstellung des Luftgütesensors schaltet der Lüfter automatisch in eine andere Lüfterstufe.


Mögliche Einstellungen des Sensors:

Werkseitige Einstellung der Empfindlichkeit: 

Niedrigste Einstellung der Empfindlichkeit: 

Höchste Einstellung der Empfindlichkeit: 

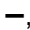
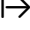
Reagiert die Sensorsteuerung zu schwach oder zu stark, kann sie entsprechend geändert werden:

1. Bei ausgeschaltetem Lüfter das Symbol **auto** 1 Sekunde gedrückt halten. Die Einstellung wird angezeigt.
2. Bewegen Sie Ihren Finger über den Einstellbereich , um die Einstellung der Sensorsteuerung zu ändern.
3. Symbol **auto** loslassen.

Lüfternachlauf

Einschalten

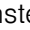
Hinweis: Falls die Intensivstufe aktiviert ist, ist die Nachlauf funktion nicht verfügbar.

Tippen Sie auf das Symbol , bis im Anzeigefeld  leuchtet.

Der Lüfter läuft in Lüfterstufe 1.

Nach circa 10 Minuten schaltet der Lüfter automatisch ab.

Ausschalten

Bewegen Sie Ihren Finger über den Einstellbereich  nach rechts, bis eine Lüfterstufe im Anzeigefeld leuchtet.

Der Lüfternachlauf wird sofort beendet.

Sättigungsanzeige

Bei Sättigung der Metallfettfilter oder des Aktivkohlefilters blinken nach dem Ausschalten des Geräts die entsprechenden Symbole:


- **Metallfettfilter:** 
- **Aktivkohlefilter:** 
- **Metallfettfilter und Aktivkohlefilter:**  und 

Spätestens jetzt sollten die Metallfettfilter gereinigt oder der Aktivkohlefilter gewechselt werden. → "Reinigen und warten" auf Seite 10

Während die Sättigungsanzeigen blinken, können sie zurückgesetzt werden. Dazu bewegen Sie Ihren Finger über den Einstellbereich nach links.


Umstellen der Anzeige für Umluftbetrieb

Für den Umluftbetrieb muss die elektronische Steuerung entsprechend umgestellt werden:

- Die Dunstabzugshaube muss angeschlossen und ausgeschaltet sein.
- Gleichzeitig die Symbole  und **auto** antippen und halten, bis die Anzeige 2 für Umluftbetrieb (nicht regenerierbare Filter) leuchtet.
- Durch wiederholtes Antippen und Halten der Tastenkombination leuchtet die Anzeige 3 für Umluftbetrieb (regenerierbare Filter).
- Durch wiederholtes Antippen und Halten der Tastenkombination wird die elektronische Steuerung wieder auf Abluftbetrieb umgestellt (Anzeige 1).

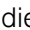
Signalton

Einschalten

Tippen und halten Sie bei ausgeschaltetem Lüfter gleichzeitig für circa 3 Sekunden die Symbole  und **b**. Als Bestätigung ertönt ein Signal.

Bei eingeschaltetem Signalton leuchtet .

Ausschalten

Tippen und halten Sie bei ausgeschaltetem Lüfter gleichzeitig für circa 3 Sekunden die Symbole  und **b**. Als Bestätigung ertönt ein Signal.

Bei ausgeschaltetem Signalton leuchtet .

Verbindung Kochfeld

Dieses Gerät können Sie mit einem Kochfeld, welches kompatibel hierfür sein muss, verbinden und so die Funktionen der Haube über Ihr Kochfeld steuern.

Es gibt verschiedene Möglichkeiten, die Geräte miteinander zu verbinden:

Home Connect

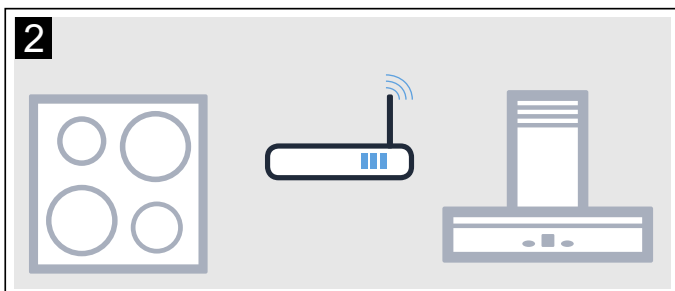
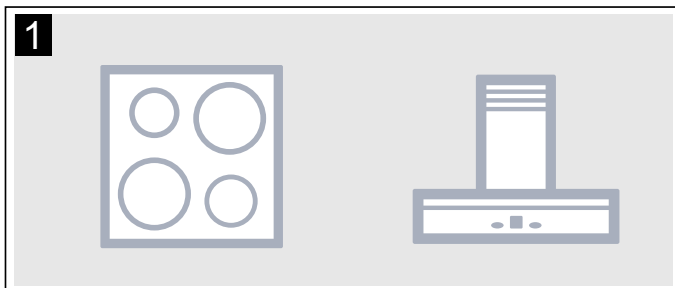
Wenn beide Geräte Home-Connect-fähig sind, ist eine Verbindung über die Home Connect App möglich.

Beachten Sie dazu die mitgelieferten Unterlagen von Home Connect.



Geräte direkt verbinden

Wird das Gerät direkt mit einem Kochfeld verbunden, ist eine Verbindung zum Heimnetzwerk nicht mehr möglich. Das Gerät funktioniert wie eine Dunstabzugshaube ohne Netzwerkanbindung und ist weiterhin über das Bedienfeld steuerbar.



Geräte über Heimnetzwerk verbinden

Werden die Geräte über das Heimnetzwerk miteinander verbunden, dann kann sowohl die kochfeldbasierte Haubensteuerung als auch Home Connect für das Gerät genutzt werden.

Hinweise

- Beachten Sie die Sicherheitshinweise der Gebrauchsanweisung zu Ihrer Dunstabzugshaube und stellen Sie sicher, dass diese auch dann eingehalten werden, wenn Sie das Gerät über die kochfeldbasierte Haubensteuerung bedienen.
- Die Bedienung an der Dunstabzugshaube hat jederzeit Vorrang. In dieser Zeit ist die Bedienung über die kochfeldbasierte Haubensteuerung nicht möglich.

Einrichten

Um die Verbindung zwischen Kochfeld und Dunstabzugshaube einzurichten, muss die Haube ausgeschaltet sein.



Direkte Verbindung


Stellen Sie sicher, dass das Kochfeld eingeschaltet ist und sich im Suchmodus befindet.

Beachten Sie hierfür das Kapitel "Verbindung Dunstabzugshaube" in der Gebrauchsanweisung Ihres Kochfeldes.

Hinweise

- Wenn Sie Ihre Dunstabzugshaube direkt mit dem Kochfeld verbinden, ist die Verbindung zum Heimnetzwerk nicht mehr möglich und Sie können Home Connect nicht mehr nutzen.
- Das Kochfeld darf nicht mit dem Heimnetzwerk verbunden sein. Um eine Verbindung aufzuheben, den Anweisungen im Abschnitt "Home Connect zurücksetzen" folgen.

Das Symbol **b** gedrückt halten, bis die Anzeigen  und  anfangen zu blinken.

Die Dunstabzugshaube ist mit dem Kochfeld verbunden, wenn das Symbol  nicht mehr blinkt und leuchtet.

Verbindung über Heimnetzwerk

Folgen Sie den Anweisungen im Abschnitt "Automatische Anmeldung im Heimnetzwerk" bzw. "Manuelle Anmeldung im Heimnetzwerk" → "Home Connect" auf Seite 8

Sobald die Dunstabzugshaube mit dem Heimnetzwerk verbunden ist, können Sie die Verbindung über die Home Connect App mit dem Kochfeld herstellen. Folgen Sie dazu den Anweisungen auf dem mobilen Endgerät.

Home Connect

Dieses Gerät ist WLAN-fähig und über ein mobiles Endgerät steuerbar.

Wird das Gerät nicht mit dem Heimnetzwerk verbunden, funktioniert das Gerät wie eine Dunstabzugshaube ohne Netzwerkanbindung und ist weiterhin über das Display bedienbar.

Die Verfügbarkeit der Home Connect Funktion ist abhängig von der Verfügbarkeit der Home Connect-Dienste in Ihrem Land. Die Home Connect-Dienste sind nicht in jedem Land verfügbar. Weitere Informationen hierzu finden Sie unter www.home-connect.com.

Hinweise

- Beachten Sie die Sicherheitshinweise dieser Gebrauchsanweisung und stellen Sie sicher, dass diese auch dann eingehalten werden, wenn Sie das Gerät über die Home Connect App bedienen und dabei nicht zu Hause sind. Beachten Sie auch die Hinweise in der Home Connect App.
- Die Bedienung am Gerät hat jederzeit Vorrang. In dieser Zeit ist die Bedienung über die Home Connect App nicht möglich.

Einrichten

Um Einstellungen über Home Connect durchführen zu können, muss die Home Connect App auf Ihrem mobilen Endgerät installiert und eingerichtet sein.

Beachten Sie dazu die mitgelieferten Unterlagen von Home Connect.


Folgen Sie den durch die App vorgegebenen Schritten, um die Einstellungen vorzunehmen.






Für das Einrichten muss die App geöffnet sein.



Hinweis: Im vernetzten Bereitschaftsbetrieb benötigt Ihr Gerät max. 2 W.

Automatische Anmeldung im Heimnetzwerk

Hinweise






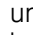
- Sie benötigen einen Router mit WPS Funktionalität.
- Sie benötigen Zugriff auf Ihren Router. Sollte das nicht der Fall sein, folgen Sie den Schritten "Manuelle Anmeldung am Heimnetzwerk".
- Während des Verbindungsvorgangs kann die Dunstabzugshaube nicht eingeschaltet werden. Sie können den Vorgang jederzeit abbrechen, indem Sie  drücken.
- Um die Dunstabzugshaube mit dem Heimnetzwerk zu verbinden, müssen die Haube und das Licht ausgeschaltet sein.

1. Das Symbol **b** gedrückt halten, bis die Anzeigen  und  anfangen zu blinken.
2. Um die automatische Anmeldung am Heimnetzwerk zu starten, bewegen Sie Ihren Finger über den Einstellbereich  nach rechts, bis  und  blinken.


3. Innerhalb von 2 Minuten WPS Taste am Router drücken.
Wenn die Verbindung hergestellt wurde, verbindet sich die Dunstabzugshaube automatisch mit der Home Connect App.  und  blinken.
Hinweis: Wenn keine Verbindung hergestellt werden kann, wechselt die Haube automatisch zur manuellen Verbindung am Heimnetzwerk,  und  blinken. Gerät manuell am Heimnetzwerk anmelden oder den Finger über den Einstellbereich nach links bewegen, um die automatische Anmeldung erneut zu starten.
4. Auf dem mobilen Endgerät den Anweisungen für die automatische Netzwerkanmeldung folgen.
Der Anmeldevorgang ist abgeschlossen, wenn im Bedienfeld die Anzeige  nicht mehr blinkt und leuchtet.

Manuelle Anmeldung im Heimnetzwerk

Hinweise

- Während des Verbindungsvorgangs kann die Dunstabzugshaube nicht eingeschaltet werden. Sie können den Vorgang jederzeit abbrechen, indem Sie  drücken.
 - Um die Dunstabzugshaube mit dem Heimnetzwerk zu verbinden, müssen die Haube und das Licht ausgeschaltet sein.
1. Das Symbol **b** gedrückt halten, bis die Anzeigen  und  anfangen zu blinken.
 2. Um die manuelle Anmeldung am Heimnetzwerk zu starten, bewegen Sie Ihren Finger über den Einstellbereich  nach rechts, bis  und  blinken.
 3. Mobiles Endgerät am Netzwerk der Dunstabzugshaube mit der SSID "HomeConnect" mit dem Key "HomeConnect" anmelden.






- Wenn die Verbindung hergestellt wurde, verbindet sich die Dunstabzugshaube automatisch mit der Home Connect App.  und  blinken.
4. Auf dem mobilen Endgerät den Anweisungen für die manuelle Netzwerkanmeldung folgen.
Der Anmeldevorgang ist abgeschlossen, wenn im Bedienfeld die Anzeige  nicht mehr blinkt und leuchtet.

Mit App verbinden

Ist auf Ihrem mobilen Endgerät die Home Connect App installiert, können Sie dieses mit Ihrer Dunstabzugshaube verbinden.

Hinweise

- Gerät muss mit dem Netzwerk verbunden sein.
 - App muss geöffnet sein.
1. Das Symbol **b** gedrückt halten, bis die Anzeigen  und  anfangen zu blinken.
 2. Auf dem mobilen Endgerät den Anweisungen der Home Connect App folgen.
- Der Verbindungsvorgang ist abgeschlossen, wenn im Bedienfeld die Anzeige  nicht mehr blinkt und leuchtet.

Software Update

Mit der Funktion Software Update wird die Software Ihrer Dunstabzugshaube aktualisiert (z. B. Optimierung, Fehlerbehebung, sicherheitsrelevante Updates). Vorausgesetzt ist, Sie sind registrierter Home Connect Nutzer, haben die App auf Ihrem mobilen Endgerät installiert und sind mit dem Home Connect Server verbunden.

Sobald ein Software Update verfügbar ist, werden Sie über die Home Connect App informiert und können über die App das Software Update starten.

Nach erfolgreichem Download können Sie die Installation über die Home Connect App starten, wenn Sie in Ihrem lokalen Netzwerk sind.


Nach erfolgreicher Installation werden Sie über die Home Connect App informiert.

Hinweise

- Während des Downloads können Sie Ihre Dunstabzugshaube weiterhin benutzen.
- Je nach persönlichen Einstellungen in der App kann ein Software Update auch automatisch heruntergeladen werden.
- Im Falle eines sicherheitsrelevanten Updates wird empfohlen, die Installation schnellstmöglich durchzuführen.

Verbindung zurücksetzen

Sie können jederzeit die gespeicherten Verbindungen zum Heimnetzwerk und zu Home Connect zurücksetzen.

Halten Sie die Symbole **auto** und **b** so lange gedrückt, bis das Symbol  erlischt. Bei eingeschaltetem Signalton ertönt ein akustisches Signal.

Hinweis zum Datenschutz

Mit der erstmaligen Verbindung Ihres Geräts mit einem an das Internet angebotenen WLAN-Netzwerk übermittelt Ihr Gerät nachfolgende Kategorien von Daten an den Home Connect Server (Erstregistrierung):

- Eindeutige Geräteerkennung (bestehend aus Geräteschlüsseln sowie der MAC Adresse des verbauten Wi-Fi Kommunikationsmoduls).
- Sicherheitszertifikat des Wi-Fi Kommunikationsmoduls (zur informationstechnischen Absicherung der Verbindung).
- Die aktuelle Software- und Hardwareversion Ihres Hausgeräts.
- Status eines eventuellen vorangegangenen Rücksetzens auf Werkseinstellungen.

Diese Erstregistrierung bereitet die Nutzung der Home Connect Funktionalitäten vor und ist erst zu dem Zeitpunkt erforderlich, zu dem Sie Home Connect Funktionalitäten erstmals nutzen möchten.

Hinweis: Beachten Sie, dass die Home Connect Funktionalitäten nur in Verbindung mit der Home Connect App nutzbar sind. Informationen zum Datenschutz können in der Home Connect App abgerufen werden.

Konformitätserklärung

Hiermit erklärt BSH Hausgeräte GmbH, dass sich das Gerät mit Home Connect Funktionalität in Übereinstimmung mit den grundlegenden Anforderungen und den übrigen einschlägigen Bestimmungen der Richtlinie 2014/53/EU befindet.

Eine ausführliche RED Konformitätserklärung finden Sie im Internet unter www.siemens-home.bsh-group.com auf der Produktseite ihres Gerätes bei den zusätzlichen Dokumenten.





Reinigen und warten

Warnung

Verletzungsgefahr!

Auf dem Gerät abgestellte Gegenstände können die Befestigungselemente überlasten. Das Gerät könnte herabfallen. Keine Gegenstände auf das Gerät stellen.

Warnung

Stromschlaggefahr!

Eindringende Feuchtigkeit kann einen Stromschlag verursachen. Gerät nur mit einem feuchten Tuch reinigen. Vor der Reinigung Netzstecker ziehen oder Sicherung im Sicherungskasten ausschalten.

Warnung

Stromschlaggefahr!

Eindringende Feuchtigkeit kann einen Stromschlag verursachen. Keinen Hochdruckreiniger oder Dampfreiniger verwenden.

Warnung

Verletzungsgefahr!

Bauteile innerhalb des Gerätes können scharfkantig sein. Schutzhandschuhe tragen.

Warnung

Verletzungsgefahr!

Schwingungsbewegungen bei Geräten mit Seilaufhängungen können die Befestigungselemente überlasten. Das Gerät kann herabfallen. Das Gerät nicht in Schwingung versetzen.

Reinigungsmittel

Damit die unterschiedlichen Oberflächen nicht durch falsche Reinigungsmittel beschädigt werden, beachten Sie die Angaben in der Tabelle. Verwenden Sie

- keine scharfen oder scheuernden Reinigungsmittel, z.B. Scheuerpulver oder Scheuermilch,
- keine stark alkoholhaltigen Reinigungsmittel,
- keine harten Scheuerkissen oder Putzschwämme,
- keine Hochdruckreiniger oder Dampfreiniger,
- keine kalklösenden Reinigungsmittel,
- keine aggressiven Allzweckreiniger,
- kein Backofenspray.

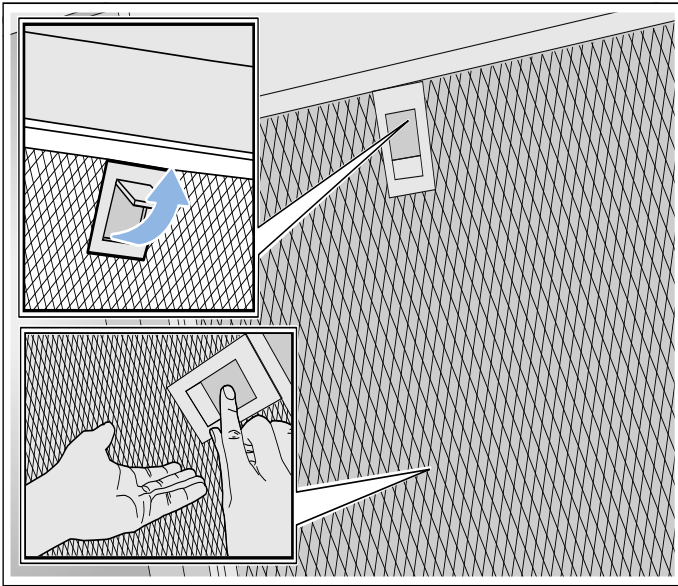
Hinweis: Neue Schwammtücher vor Gebrauch gründlich auswaschen.

Hinweis: Alle Anweisungen und Warnungen beachten, die den Reinigungsmitteln beiliegen.

Bereich	Reinigungsmittel
Edelstahl	<p>Heiße Spüllauge: Mit einem Spültuch reinigen und einem weichen Tuch nachtrocknen. Edelstahlflächen nur in Schliffrichtung reinigen. Beim Kundendienst oder im Fachhandel sind spezielle Edelstahl-Pflegemittel erhältlich. Das Pflegemittel mit einem weichen Tuch hauchdünn auftragen.</p>
Lackierte Oberflächen	<p>Heiße Spüllauge: Mit einem feuchten Spültuch reinigen und einem weichen Tuch nachtrocknen. Keinen Edelstahlreiniger verwenden.</p>
Aluminium und Kunststoff	<p>Heiße Spüllauge: Mit einem weichen Tuch reinigen.</p>
Glas	<p>Glasreiniger: Mit einem weichen Tuch reinigen. Keinen Glasschaber verwenden.</p>
Bedienelemente	<p>Heiße Spüllauge: Mit einem feuchten Spültuch reinigen und einem weichen Tuch nachtrocknen. Stromschlaggefahr durch eindringende Nässe. Beschädigungsgefahr der Elektronik durch eindringende Nässe. Bedienelemente nie mit nassem Tuch reinigen. Keinen Edelstahlreiniger verwenden.</p>

Metallfettfilter ausbauen

1. Verriegelung öffnen und den Metallfettfilter herunterklappen. Dabei mit der anderen Hand unter den Metallfettfilter fassen.
2. Metallfettfilter aus der Halterung herausnehmen.



Hinweise

- Fett kann sich unten im Metallfettfilter ansammeln.
 - Metallfettfilter waagrecht halten, um ein Abtropfen von Fett zu vermeiden.
3. Metallfettfilter reinigen.
 4. Seile der Geräteaufhängung reinigen.
 5. Zugängliche Gehäuseteile reinigen. Gerät von innen reinigen.

⚠️ Warnung

Verletzungsgefahr!

Bauteile innerhalb des Gerätes können scharfkantig sein. Schutzhandschuhe tragen.

Metallfettfilter reinigen

Diese Anleitung gilt für mehrere Gerätevarianten. Es ist möglich, dass einzelne Ausstattungsmerkmale beschrieben sind, die nicht auf Ihr Gerät zutreffen.

⚠️ Warnung

Brandgefahr!

Die Fettablagerungen im Fettfilter können sich entzünden. Fettfilter regelmäßig reinigen. Gerät nie ohne Fettfilter betreiben.

Hinweise

- Verwenden Sie keine aggressiven, säure- oder laugenhaltigen Reinigungsmittel.
- Wir empfehlen, die Fettfilter alle zwei Monate zu reinigen.
- Bei Reinigung der Metallfettfilter auch die Halterung der Metallfettfilter im Gerät mit einem feuchten Tuch reinigen.
- Die Metallfettfilter können Sie in der Geschirrspülmaschine oder von Hand reinigen.

Von Hand:

Hinweis: Bei hartnäckigem Schmutz können Sie einen speziellen Fettlöser verwenden. Er kann über den Online-Shop bestellt werden.

- Die Metallfettfilter in heißer Spüllauge einweichen.
- Zur Reinigung eine Bürste verwenden und danach die Filter gut ausspülen.
- Die Metallfettfilter auf einer saugfähigen Unterlage abtropfen lassen.

In der Geschirrspülmaschine:

Hinweis: Bei der Reinigung in der Geschirrspülmaschine können leichte Verfärbungen auftreten. Verfärbungen haben keinen Einfluss auf die Funktion der Metallfettfilter.

- Haushaltsüblichen Geschirreiniger verwenden.
- Stark verschmutzte Metallfettfilter nicht zusammen mit Geschirr reinigen.
- Die Metallfettfilter locker in die Geschirrspülmaschine stellen. Die Metallfettfilter nicht einklemmen.
- Bei der Temperatureinstellung maximal 50°C wählen.

Metallfettfilter einbauen

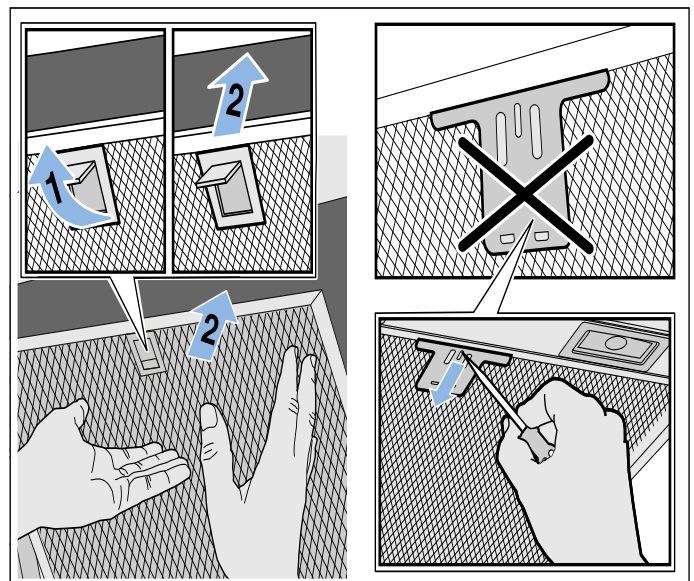
⚠️ Warnung

Verletzungsgefahr!

Bauteile innerhalb des Gerätes können scharfkantig sein. Schutzhandschuhe tragen.

Hinweise

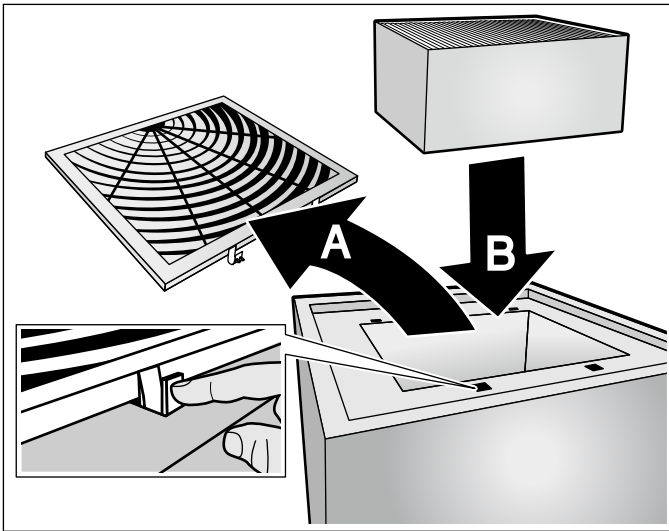
- Alle zugänglichen Gehäuseteile reinigen.
 - Seile der Geräteaufhängung vorsichtig reinigen.
1. Metallfettfilter einsetzen. Dabei mit der anderen Hand unter den Metallfettfilter fassen.
- Hinweis:** Die korrekte Position des Metallfettfilters beachten.
2. Metallfettfilter nach oben klappen und Verriegelung einrasten.
 3. Falls der Metallfettfilter nicht korrekt eingesetzt wurde, die Verriegelung öffnen und den Metallfettfilter korrekt einsetzen.



Aktivkohlefilter austauschen

Hinweis: Um die Gerüche im Umluftbetrieb zu binden, müssen Sie einen Aktivkohlefilter einbauen. Die verschiedenen Möglichkeiten das Gerät im Umluftbetrieb zu betreiben, entnehmen Sie der Prospektur oder fragen Sie Ihren Fachhändler. Das dafür notwendige Zubehör erhalten Sie im Fachhandel, beim Kundendienst oder im Online-Shop.

1. Abdeckung auf der Geräteoberseite öffnen.
2. Alten Aktivkohlefilter entnehmen und neuen Aktivkohlefilter einsetzen.



3. Abdeckung schließen.
4. Sättigungsanzeige zurücksetzen. → "Sättigungsanzeige" auf Seite 6

Störungen, was tun?

Oft können Sie aufgetretene Störungen leicht selbst beheben. Bevor Sie den Kundendienst rufen, beachten Sie die folgenden Hinweise.

⚠️ Warnung

Stromschlaggefahr!

Unsachgemäße Reparaturen sind gefährlich. Nur ein von uns geschulter Kundendienst-Techniker darf Reparaturen durchführen und beschädigte Anschlussleitungen austauschen. Ist das Gerät defekt, Netzstecker ziehen oder Sicherung im Sicherungskasten ausschalten. Kundendienst rufen.

Störungstabelle

Störung	Mögliche Ursache	Lösung
Gerät funktioniert nicht	Stecker ist nicht eingesteckt	Gerät am Stromnetz anschließen
	Stromausfall	Prüfen, ob andere Küchengeräte funktionieren
	Sicherung defekt	Im Sicherungskasten prüfen, ob die Sicherung für das Gerät in Ordnung ist
Die Beleuchtung funktioniert nicht.	Die LED-Leuchten sind defekt.	Rufen Sie den Kundendienst.
Die Tastenbeleuchtung funktioniert nicht.	Die Steuereinheit ist defekt.	Rufen Sie den Kundendienst.

LED-Leuchten

Defekte LED-Leuchten dürfen nur durch den Hersteller, seinen Kundendienst oder einer konzessionierten Fachkraft (Elektroinstallateur) ausgetauscht werden.

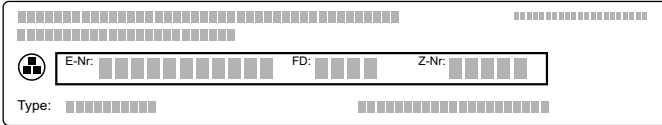
⚠️ Warnung

Verletzungsgefahr!

Das Licht von LED-Leuchten ist sehr grell und kann die Augen schädigen (Risikogruppe 1). Nicht länger als 100 Sekunden direkt in die eingeschalteten LED-Leuchten schauen.


Kundendienst

Geben Sie beim Anruf bitte die Erzeugnisnummer (E-Nr.) und die Fertigungsnummer (FD-Nr.) an, damit wir Sie qualifiziert betreuen können. Das Typenschild mit den Nummern finden Sie auf der Oberseite des Gerätes (dazu Aktivkohlefilter ausbauen).



The diagram shows a rectangular panel with a grid of small squares representing the device's top surface. A central label is highlighted, containing the following fields: E-Nr., FD-Nr., Z-Nr., and Type. A small circular icon with a plus sign is located to the left of the E-Nr. field.

Damit Sie bei Bedarf nicht lange suchen müssen, können Sie hier die Daten Ihres Gerätes und die Telefonnummer des Kundendienstes eintragen.

E-Nr.	FD-Nr.
Kundendienst 	

Beachten Sie, dass der Besuch des Kundendiensttechnikers im Falle einer Fehlbedienung auch während der Garantiezeit nicht kostenlos ist.

Die Kontaktdaten aller Länder für den nächstgelegenen Kundendienst finden Sie hier bzw. im beiliegenden Kundendienst-Verzeichnis.

Reparaturauftrag und Beratung bei Störungen

A 0810 550 522
D 089 21 751 751
CH 0848 840 040

Vertrauen Sie auf die Kompetenz des Herstellers. Sie stellen somit sicher, dass die Reparatur von geschulten Servicetechnikern durchgeführt wird, die mit den Original-Ersatzteilen für Ihr Gerät ausgerüstet sind.

Zubehör

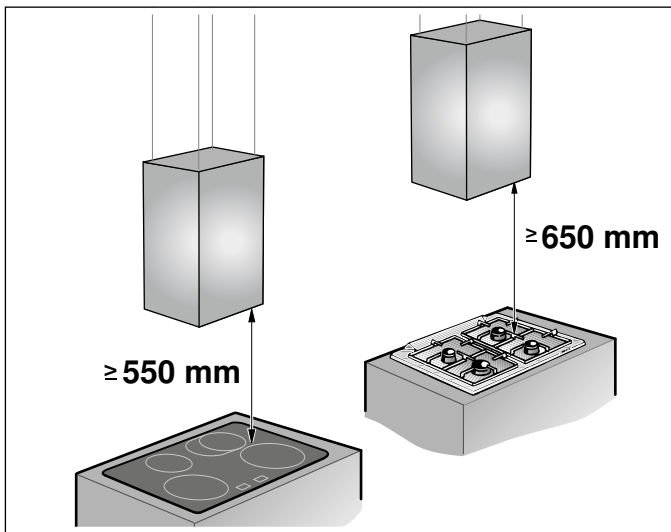
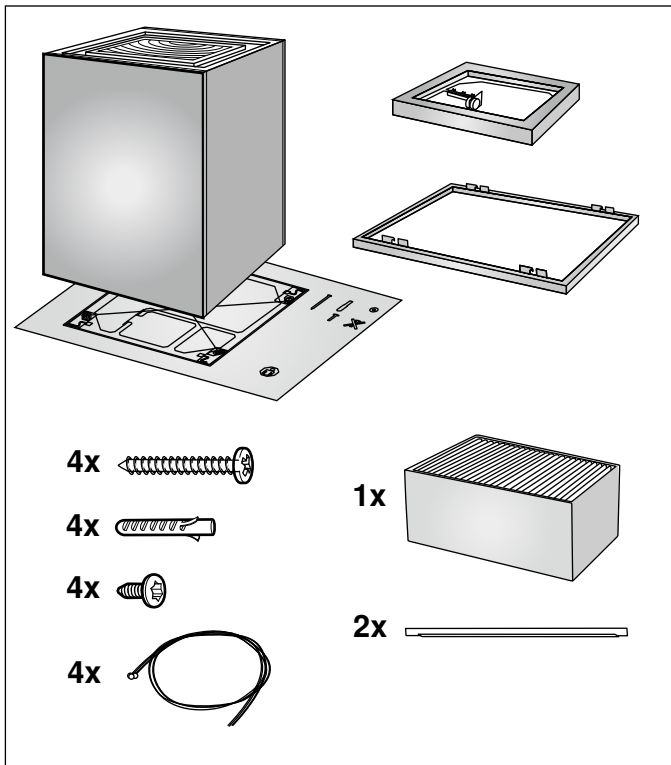
(nicht im Lieferumfang enthalten)

Hinweis: Diese Anleitung gilt für mehrere Gerätevarianten. Es ist möglich, dass Sonderzubehör aufgeführt ist, das nicht auf Ihr Gerät zutrifft.

Hinweis: Beachten Sie die Montageanleitung im Zubehör.

Wechselfilter für CleanAir Umluftmodul (nicht regenerierbar)	LZ56200
Wechselfilter für CleanAir Umluftmodul (regenerierbar)	LZ00XXP00

MONTAGEANLEITUNG



- Dieses Gerät wird an der Küchendecke oder einer stabil abgehängten Decke installiert.
- Die Oberflächen des Gerätes sind empfindlich. Bei der Installation Beschädigungen vermeiden.

Wichtige Sicherheitshinweise

Diese Anleitung sorgfältig lesen. Nur dann können Sie Ihr Gerät sicher und richtig bedienen. Die Gebrauchs- und Montageanleitung für einen späteren Gebrauch oder für Nachbesitzer aufbewahren.

Das Gerät nach dem Auspacken prüfen. Bei einem Transportschaden nicht anschließen.

Nur bei fachgerechtem Einbau entsprechend der Montageanleitung ist die Sicherheit beim Gebrauch gewährleistet. Der Installateur ist für das einwandfreie Funktionieren am Aufstellungsort verantwortlich.

Nur ein konzessionierter Fachmann darf Geräte ohne Stecker anschließen. Bei Schäden durch falschen Anschluss besteht kein Anspruch auf Garantie.

Die Oberflächen des Gerätes sind empfindlich. Bei der Installation Beschädigungen vermeiden.

Für die Installation müssen die aktuell gültigen Bauvorschriften und die Vorschriften der örtlichen Strom- und Gasversorger beachtet werden.

Warnung Brandgefahr!

- Die Fettablagerungen im Fettfilter können sich entzünden. Die vorgegebenen Sicherheitsabstände müssen eingehalten werden, um einen Hitzestau zu vermeiden. Beachten Sie die Angaben zu Ihrem Kochgerät. Werden Gas- und Elektro-Kochstellen zusammen betrieben, gilt der größte angegebene Abstand.
- Die Fettablagerungen im Fettfilter können sich entzünden. In der Nähe des Gerätes nie mit offener Flamme arbeiten (z.B. flambieren). Gerät nur dann in der Nähe einer Feuerstätte für feste Brennstoffe (z.B. Holz oder Kohle) installieren, wenn eine geschlossene, nicht abnehmbare Abdeckung vorhanden ist. Es darf keinen Funkenflug geben.

Warnung Verletzungsgefahr!

- Bauteile innerhalb des Gerätes können scharfkantig sein. Schutzhandschuhe tragen.
- Ist das Gerät nicht ordnungsgemäß befestigt, kann es herabfallen. Alle Befestigungselemente müssen fest und sicher montiert werden.
- Das Gerät ist schwer. Zum Bewegen des Gerätes sind 2 Personen erforderlich. Nur geeignete Hilfsmittel verwenden.
- Veränderungen am elektrischen oder mechanischen Aufbau sind gefährlich und können zu Fehlfunktionen führen. Keine Veränderungen am elektrischen oder mechanischen Aufbau durchführen.
- Sturzgefahr beim Arbeiten am Gerät. Stand-sichere Stehleiter benutzen.

Warnung Stromschlaggefahr!

Bauteile innerhalb des Gerätes können scharfkantig sein. Das Anschlusskabel kann beschädigt werden. Anschlusskabel während der Installation nicht knicken oder einklemmen.

Warnung Stromschlaggefahr!

Die Trennung des Gerätes vom Stromnetz muss jederzeit möglich sein. Bei Festanschluss muss installationsseitig eine allpolige Trennvorrichtung mit einem Kontaktabstand von mind. 3 mm vorhanden sein. Nur eine Elektrofachkraft darf den Festanschluss ausführen. Wir empfehlen einen Fehlerstromschutzschalter (FI-Schalter) im Stromkreis der Geräteversorgung zu installieren.

Warnung Stromschlaggefahr!

Unsachgemäße Reparaturen sind gefährlich. Nur ein von uns geschulter Kundendienst-Techniker darf Reparaturen durchführen und beschädigte Anschlussleitungen austauschen. Ist das Gerät defekt, Netzstecker ziehen oder Sicherung im Sicherungskasten ausschalten. Kundendienst rufen.

Warnung Erstickungsgefahr!

Verpackungsmaterial ist für Kinder gefährlich. Kinder nie mit Verpackungsmaterial spielen lassen.

Allgemeine Hinweise

Decke vorbereiten

- Die Decke muss eben, waagrecht und ausreichend tragfähig sein.
- Die Tiefe der Bohrlöcher muss der Länge der Schrauben entsprechen. Die Dübel müssen einen festen Halt haben.
- Die beiliegenden Schrauben und Dübel sind für massives Mauerwerk geeignet. Für andere Konstruktionen (z.B. Rigips, Porenbeton, Poroton-Mauerziegel) müssen entsprechende Befestigungsmittel verwendet werden.
- Das max. Gewicht der Dunstabzugshaube beträgt **26 kg**.

Elektrischer Anschluss

Warnung

Stromschlaggefahr!

Die Trennung des Gerätes vom Stromnetz muss jederzeit möglich sein. Bei Festanschluss muss installationsseitig eine allpolige Trennvorrichtung mit einem Kontaktabstand von mind. 3 mm vorhanden sein. Nur eine Elektrofachkraft darf den Festanschluss ausführen. Wir empfehlen einen Fehlerstromschutzschalter (FI-Schalter) im Stromkreis der Geräteversorgung zu installieren.

Warnung

Stromschlaggefahr!

Bauteile innerhalb des Gerätes können scharfkantig sein. Das Anschlusskabel kann beschädigt werden. Anschlusskabel während der Installation nicht knicken oder einklemmen.

Die erforderlichen Anschlussdaten stehen auf dem Typenschild im Innenraum des Gerätes, dazu Aktivkohlefilter ausbauen.

Länge der Anschlussleitung: ca. 1,30 m

Dieses Gerät entspricht den EG-Funkentstörbestimmungen.

Bei allen Montagearbeiten muss das Gerät spannungslos sein.

Der Berührungsschutz muss durch den Einbau gewährleistet sein.

Installation

Installation vorbereiten

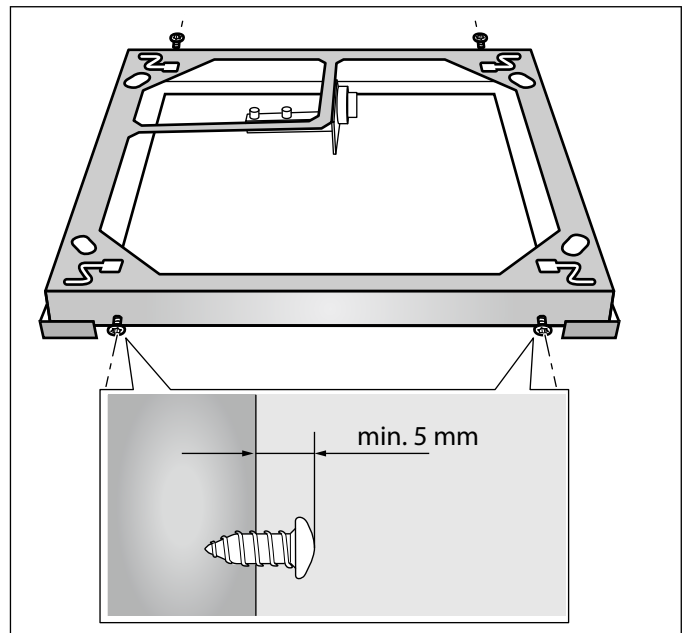
Achtung!

Stellen Sie sicher, dass sich im Bereich der Bohrungen keine Stromleitungen, Gas- oder Wasserrohre befinden.

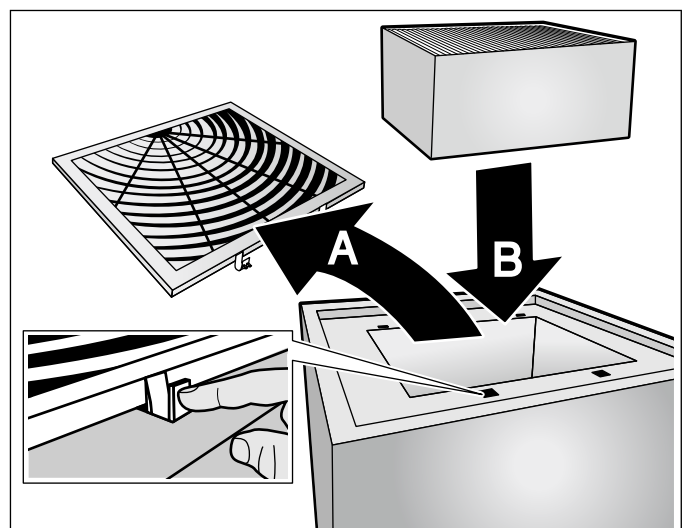
- Kochfeld abdecken, um Beschädigungen zu vermeiden.
- An der Decke über dem Mittelpunkt des Kochfelds den Mittelpunkt der Dunstabzugshaube anzeichnen.
- Mit Hilfe der beiliegenden Schablone Positionen für die Schrauben an der Decke anzeichnen.
- Vier Löcher mit \varnothing 8 mm und Bohrtiefe 80 mm für die Befestigungen bohren und die Dübel bündig eindrücken.

Gerät vorbereiten

- Vier Schrauben am Rand des Rahmens an den markierten Positionen so weit einschrauben, dass sie noch circa 5 mm aus dem Rahmen ragen.



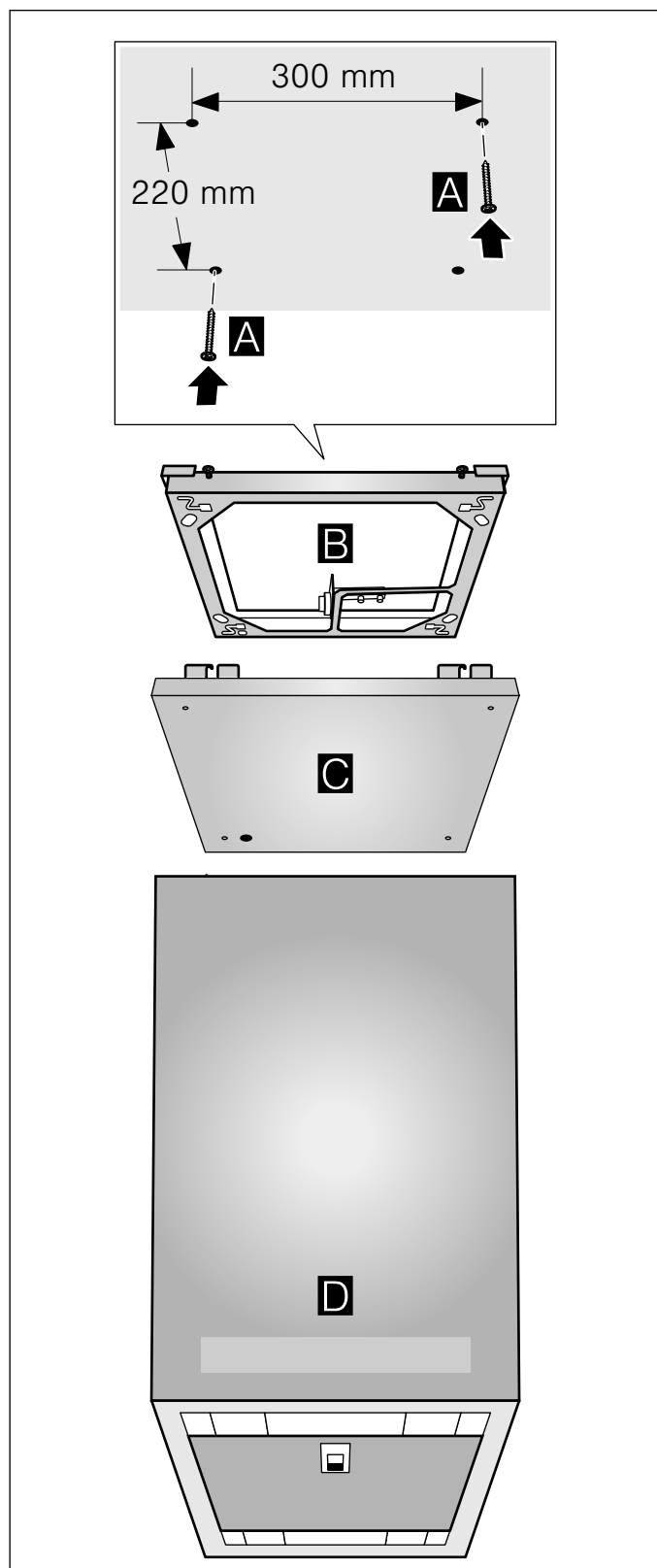
- Folie von der Rahmenabdeckung entfernen.
- Aktivkohlefilter aus der Folie nehmen.
- Abdeckung auf der Geräteoberseite öffnen und abnehmen **A**, Aktivkohlefilter einsetzen **B** und Abdeckung schließen.



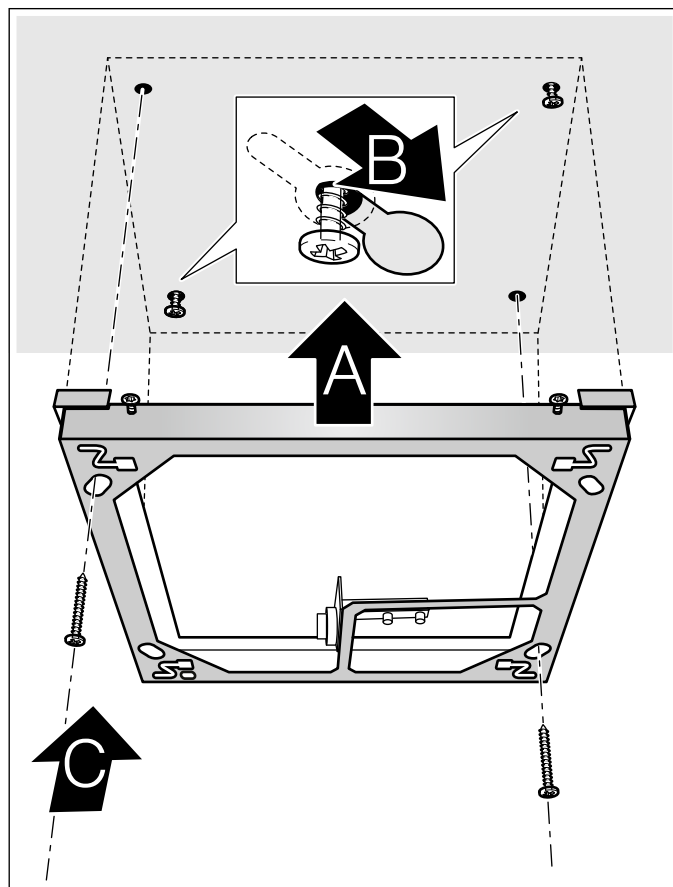
Rahmen montieren

1. Zwei Schrauben so weit einschrauben, dass sie noch 5 - 9 mm aus der Decke ragen **A**.

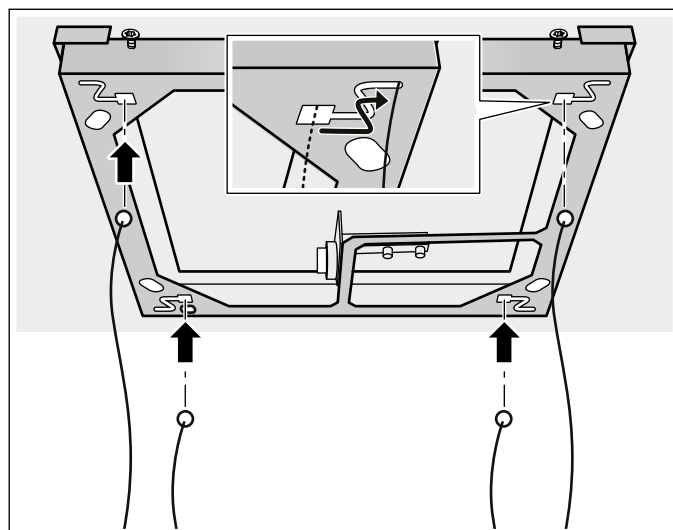
Hinweis: Dabei die richtige Position der Schrauben **A**, des Rahmens **B**, der Rahmenabdeckung **C** und des Bedienteils **D** zueinander beachten. Die Lage des Bedienteils ist auf der Schablone gekennzeichnet.



2. Die beiden Schrauben an der Decke durch die dafür vorgesehenen Öffnungen im Rahmen führen **A**. Rahmen verschieben, so dass die Schrauben in den Schlüssellochöffnungen eingeschraubt werden können **B**.



3. Rahmen mit zwei weiteren Schrauben festschrauben. **C** Alle Schrauben fest anziehen.
4. 4 Seile in die dafür vorgesehenen Öffnungen im Rahmen einführen und durch das Labyrinth fädeln.



Stromanschluss herstellen

⚠ Warnung

Stromschlaggefahr!

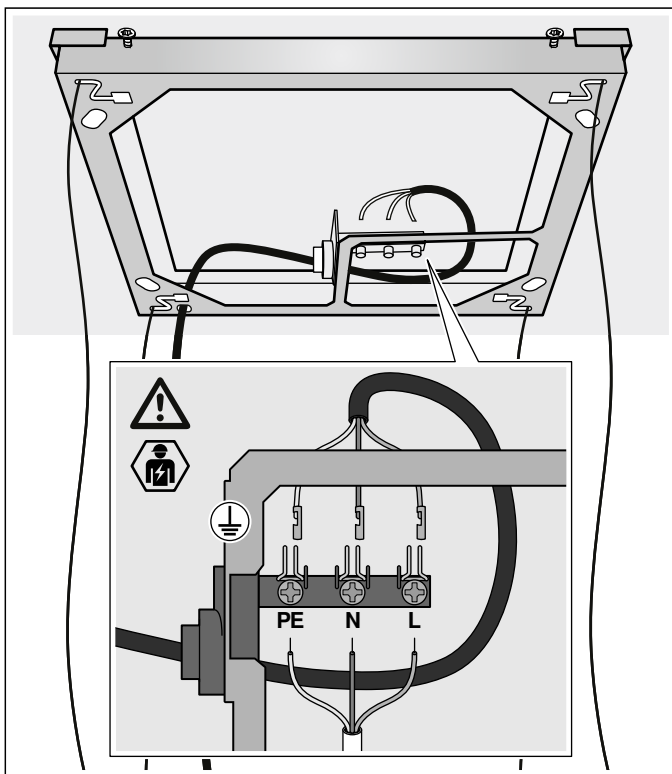
Die Trennung des Gerätes vom Stromnetz muss jederzeit möglich sein. Bei Festanschluss muss installationsseitig eine allpolige Trennvorrichtung mit einem Kontaktabstand von mind. 3 mm vorhanden sein. Nur eine Elektrofachkraft darf den Festanschluss ausführen. Wir empfehlen einen Fehlerstromschutzschalter (FI-Schalter) im Stromkreis der Geräteversorgung zu installieren.

Hinweis: Für den korrekten Sicherungswert siehe Gesamtanschlussleistung (in Watt) auf dem Typenschild des Gerätes.

1. Gerät unter dem Rahmen positionieren.
2. Seile und Netzkabel vorsichtig durch die Öffnung in der Rahmenabdeckung führen. Rahmenabdeckung auf dem Gerät ablegen.
3. Gerät aufhängen und ausrichten, siehe Kapitel "Gerät aufhängen und ausrichten".
4. Netzkabel durch die Öffnung im Rahmen und durch die Zugentlastung führen.

Achtung!

Netzkabel im Rahmeninneren nicht unterhalb vom Rahmen positionieren.



5. Stromanschluss herstellen.

Achtung!

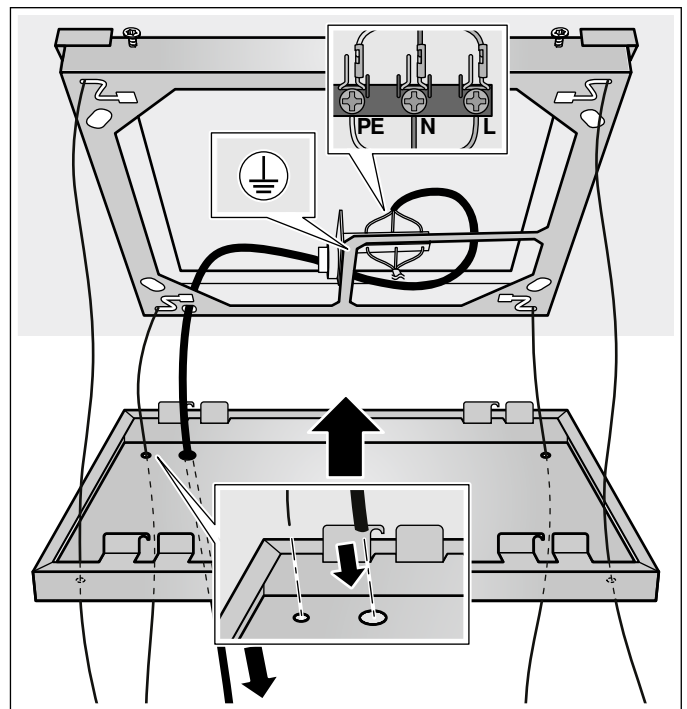
Für den Anschluss der Adern (Zulässige Querschnitte der Hausverdrahtung: 1 mm² - 2,5 mm²) der Netzanschlussleitung die Bezeichnungen auf der Anschlussklemme beachten.

6. Die Zugentlastung mit einem Gabelschlüssel (SW17) soweit anziehen, dass das Netzkabel sich nicht mehr verschieben lässt.

Rahmenabdeckung montieren

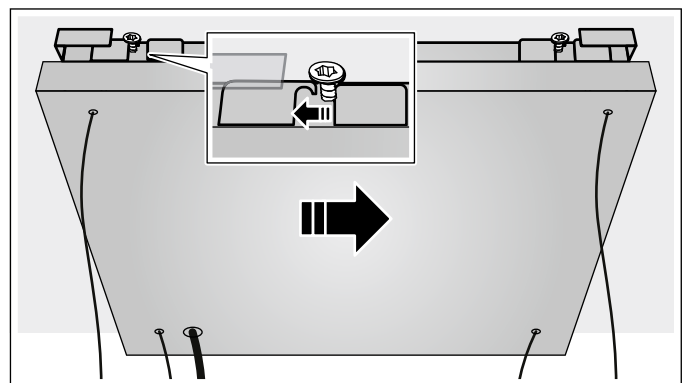
1. Rahmenabdeckung nach oben schieben.

Hinweis: Netzkabel durch die Öffnung in der Rahmenabdeckung führen und bei Bedarf vorsichtig nach unten ziehen.

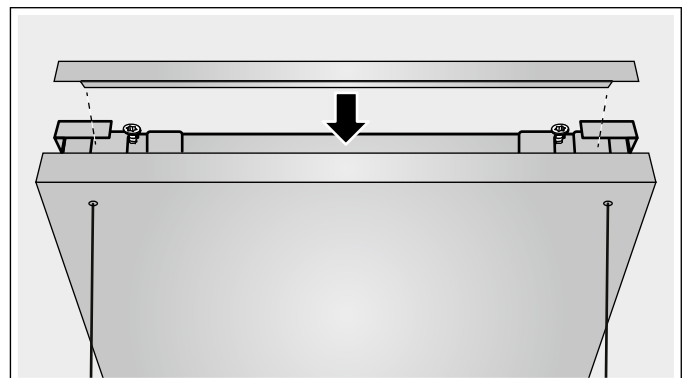


2. Rahmenabdeckung an den 4 Schrauben am Rahmenrand eingehängen.

Hinweis: Rahmenabdeckung circa 5 mm bis zum hörbaren Einrasten nach rechts schieben.



3. Schrauben am Rahmenrand festziehen.
4. Blenden an den Magneten befestigen, um die Schrauben an den Rahmenseiten zu abzudecken.



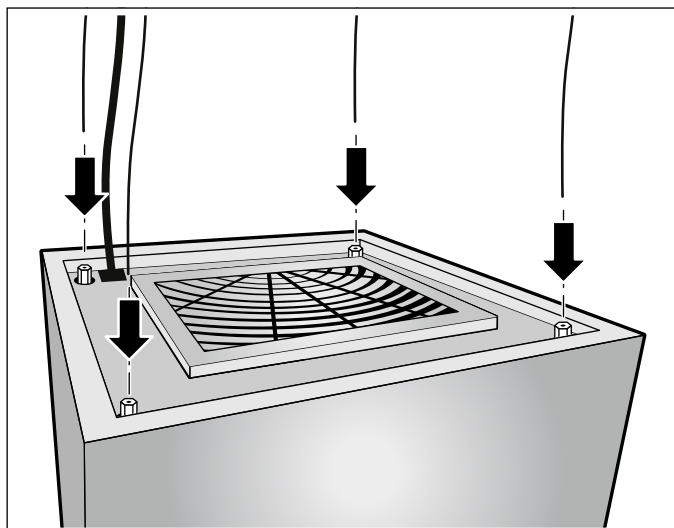
Gerät aufhängen und ausrichten

1. Seilspanner mit der Hand nur so weit öffnen, dass sich das Seil einführen lässt. Kein Werkzeug verwenden.

Hinweis: Seilspanner nicht vollständig öffnen. Seilspanner können ins Geräteinnere fallen.

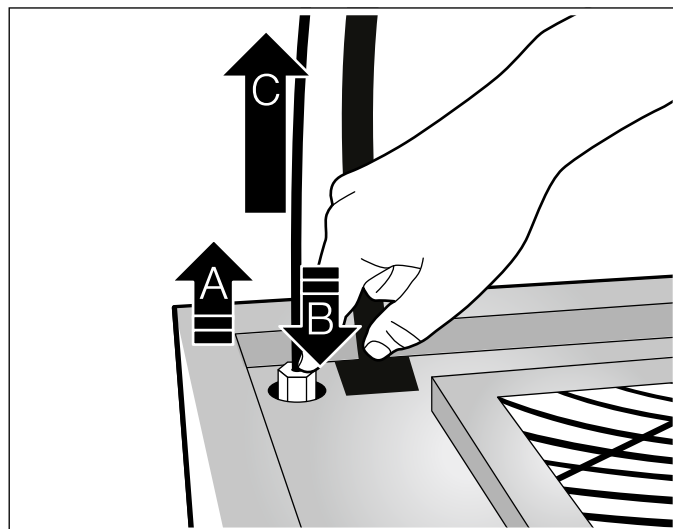
2. Mit Hilfe einer zweiten Person das Gerät anheben und die Seile in die Seilspanner an der Geräteoberseite einfädeln.

Hinweis: Seile keinesfalls kürzen.

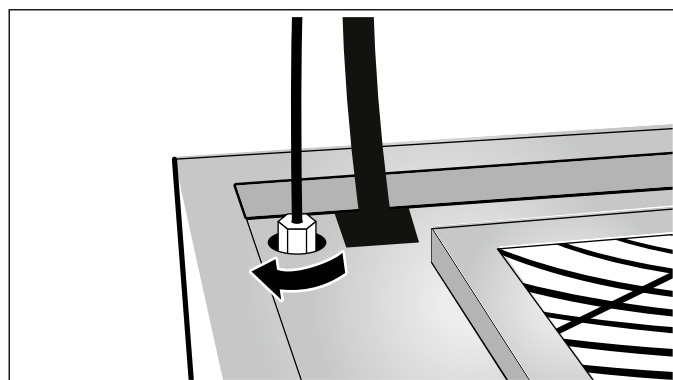


3. Gerät entsprechend der Sicherheitsabstände nach oben schieben und waagrecht ausrichten.

4. Um das Gerät bei Bedarf weiter unten zu positionieren, das Gerät anheben **A**, Seilspanner nach unten drücken **B** und die Seile wieder aus dem Seilspanner herausziehen **C**.



5. Nach dem Ausrichten die Seilspanner handfest festdrehen. Kein Werkzeug verwenden.



BSH Hausgeräte GmbH
Carl-Wery-Straße 34, 81739 München
GERMANY

siemens-home.bsh-group.com

Hergestellt von BSH Hausgeräte GmbH unter Markenlizenz der Siemens AG



9001195398 971101