

SIEMENS








Davlumbaz






siemens-home.bsh-group.com/welcome

tr Kullanım ve montaj kılavuzu

Register
your
product
online

İçindekiler

KULLANMA KILAVUZU	2
 Amacına uygun kullanım	2
 Önemli güvenlik uyarıları	3
 Çevre koruma	4
 Cihazın kullanılması	5
 Temizlenmesi ve bakıma tabi tutulması	6

 Arıza halinde ne yapmalı?	9
 Yetkili servisin çağırılması	9
MONTAJ KILAVUZU	11
 Önemli güvenlik uyarıları	11
 Genel bilgi ve uyarılar	12
 Kurulması	13

KULLANMA KILAVUZU

Ürün, aksesuar, yedek parçalar ve hizmetler hakkında daha fazla bilgi için:

www.siemens-home.bsh-group.com ve Online-Mağaza: www.siemens-home.bsh-group.com/eshops

Amacına uygun kullanım

Bu kılavuzu dikkatlice okuyunuz. Ancak bu şekilde cihazı güvenli ve doğru bir biçimde kullanmanız mümkün olacaktır. Daha sonra kullanılmak üzere veya başka birisinin kullanımı için kullanım ve montaj kılavuzunu muhafaza ediniz.

Sadece montaj kılavuzuna göre yapılmış uzmanca bir kurma sayesinde, kullanım güvenliği garanti edilmiş olur. Yerleşim yerinde sorunsuz çalışmadan tesisatçı sorumludur.

Bu cihaz sadece özel veya ev içi kullanım için tasarlanmıştır. Cihaz, açık havada çalıştırılmak için tasarlanmamıştır. Çalışma sırasında cihazı gözlem altında tutunuz. Üretici, gerektiği gibi yapılmayan kullanım veya hatalı kullanım sonucunda sebep olunan hasarlar için herhangi bir sorumluluk kabul etmez.

Bu cihaz, deniz seviyesinden en fazla 2000 metre yükseklikte kullanılmak üzere tasarlanmıştır.

Bu cihaz 8 yaşından küçük çocuklar, sınırlı fiziksel, zihinsel ve duygusal yeteneklere sahip kişiler ve eksik tecrübe veya bilgi sahibi kişiler tarafından ancak sorumlu bir kişinin denetimi altında olmaları veya kendilerine cihazın güvenli kullanımı ve ortaya çıkabilecek tehlikeler hakkında bilgi verilmiş olması durumunda kullanılabilir.

Çocukların cihaz ile oynamasına izin vermeyiniz. Temizleme işlemi ve kullanıcı tarafından yapılması gereken bakım, çocuklar tarafından yapılmamalıdır; 15 yaşında ve daha büyük çocuklar bir yetişkin tarafından denetlenirse bu işlemleri yapmalarına izin verilir.

8 yaşından küçük çocukları cihazdan ve bağlantı kablosundan uzak tutunuz.

Ambalajı açıldıktan sonra cihaz kontrol edilmelidir. Bir nakliye hasarı olması durumunda, cihaz bağlantısı yapılmamalıdır.

Bu cihaz harici bir zamanlayıcı veya uzaktan kumanda ile kullanılmak üzere tasarlanmamıştır.

⚠️ Önemli güvenlik uyarıları

⚠️ Uyarı

Boğulma tehlikesi!

Ambalaj malzemeleri çocuklar için tehlikelidir. Çocukların ambalaj malzemeleri ile oynamalarına kesinlikle izin vermeyiniz.

⚠️ Uyarı

Yangın tehlikesi!

- Yağ filtresindeki yağ tortuları tutuşabilir. Yağ filtresi düzenli olarak temizlenmelidir. Cihazı kesinlikle yağ filtresi olmadan çalıştırmayınız.
- Yağ filtresindeki yağ tortuları tutuşabilir. Cihazın yakınında kesinlikle açık ateş ile çalışılmamalıdır (örn. flambe). Cihazın katı yakıt (örn. odun veya kömür) kullanılarak ısıtılan bir ısıtma donanımının yakınına kurulmasına sadece, çıkarılamayan kapalı bir kapak mevcut olması halinde izin verilir. Kıvılcım saçılmamalıdır.
- Sıcak sıvı yağlar ve katı yağlar kolay alev alırlar. Sıcak sıvı yağlar ve katı yağlar asla gözetimsiz şekilde bırakılmamalıdır. Ateşi asla su ile söndürmeye çalışmayınız. Ocağı kapatınız. Alevleri dikkatlice bir kapak, yangın battaniyesi veya benzeri bir malzeme ile öldürünüz.
- Üzerinde pişirme kabı bulunmayan gazlı ocaklar çalışma sırasında yüksek ısı oluşturur. Ocakların üzerine yerleştirilen bir havalandırma cihazı bu nedenle hasar görebilir veya yanabilir. Gazlı ocakları yalnızca üzerine pişirme kabı varken çalıştırınız.
- Birden çok gazlı ocağın aynı zamanda çalıştırılması yüksek ısıların oluşmasına neden olur. Ocakların üzerine yerleştirilen bir havalandırma cihazı bu nedenle hasar görebilir veya yanabilir. İki gaz ocağını, kesinlikle yüksek alev ayarında 15 dakikadan uzun süre çalıştırmayınız. 5kW (Wok) üzerinde güce sahip büyük bir brülör, iki gazlı brülörün gücüne eşittir.

⚠️ Uyarı

Yanma tehlikesi!

Çalıştırma sırasında temas edilen yerler sıcak olur. Kesinlikle sıcak yerlere dokunmayınız. Çocukları uzak tutunuz.

⚠️ Uyarı

Yaralanma tehlikesi!

- Cihaz içindeki parçalar keskin kenarlı olabilir. Koruyucu eldivenler kullanınız.
- Cihaz üzerine konulmuş cisimler düşebilir. Cihazın üzerine herhangi bir cisim koymayınız.
- LED ışıkların ışığı çok parlaktır ve gözlere zarar verebilir (risk grubu 1). Açık LED ışıklarına 100 saniyeden daha uzun süre doğrudan bakılmamalıdır.

⚠️ Uyarı

Yaralanma tehlikesi!

Cihaz üzerine konulmuş cisimler, sabitleme elemanlarının üzerinde aşırı yük oluşturabilir. Cihaz aşağı düşebilir. Cihazın üzerine herhangi bir cisim koymayınız.

⚠️ Uyarı

Elektrik çarpma tehlikesi!

- Arızalı bir cihaz elektrik çarpmasına neden olabilir. Arızalı bir cihazı kesinlikle açmayınız. Elektrik fişini çekiniz veya sigorta kutusundan sigortayı kapatınız. Müşteri hizmetlerini arayınız.
- Usulüne aykırı onarımlar tehlike teşkil eder. Onarımlar ve hasarlı elektrik kablolarının değiştirilmesi, sadece tarafımızdan eğitilmiş bir müşteri hizmetleri teknisyeni tarafından yapılmalıdır. Cihaz arızalıysa elektrik fişini çekiniz veya sigorta kutusundan sigortayı kapatınız. Müşteri hizmetlerini arayınız.
- İçeri sızan su elektrik çarpmasına neden olabilir. Yüksek basınçlı veya buharlı temizleyici kullanılmamalıdır.

Hasar nedenleri

Dikkat!

Korozyon hasarları nedeniyle hasar tehlikesi. Kondensat oluşumunu önlemek için yemek pişirirken cihazı daima çalıştırınız. Kondensat korozyon hasarlarına yol açabilir.

Diğer lambalarda aşırı yüklenmeyi önlemek için arızalı lambaları hemen değiştiriniz.

Elektroniğe nem girmesi nedeniyle hasar tehlikesi vardır. Kumanda elemanlarını kesinlikle ıslak bezle temizlemeyiniz.

Yanlış temizleme sonucunda yüzey hasar görebilir. Paslanmaz çelikten yüzeyleri sadece fırçalanma yönünde temizleyiniz. Kumanda elemanları için paslanmaz çelik temizleyicisi kullanmayınız.

Keskin veya ovucu temizlik maddeleri nedeniyle yüzey hasar görebilir. Keskin ve ovucu temizlik maddelerini kesinlikle kullanmayınız.

Tasarım elemanlarının yanlış kullanımı nedeniyle hasar tehlikesi. Tasarım elemanlarından çekmeyiniz. Tasarım elemanlarının üzerine herhangi bir cisim koymayınız veya asmayınız.

Çevre koruma

Yeni cihazınız özellikle enerji tasarrufludur. Burada, cihazınızı kullanırken nasıl daha fazla enerji tasarrufu yapabileceğiniz ve cihazınızı doğru biçimde imha etmek için gerekli olan bir takım önerileri bulacaksınız.

Enerji tasarruf edin

- Pişirme sırasında davlumbazın verimli ve düşük çalışma gürültüsü ile çalışmasını sağlamak için yeterli hava girişi sağlayınız.
- Fan kademesini mutfak buharlarının yoğunluğuna göre ayarlayınız. Yoğun kademeyi sadece ihtiyaç durumunda kullanınız. Daha düşük bir fan kademesi, daha düşük enerji tüketimi demektir.
- Yoğun mutfak dumanı mevcut olursa önceden daha yüksek fan kademesi seçiniz. Mutfağa zaten dağılmış olan mutfak dumanını temizlemek için davlumbazın çok daha uzun süre çalışması gereklidir.
- Artık gerekli olmadığı zaman davlumbazı kapatınız.
- Artık gerekli olmadığı zaman aydınlatmayı kapatınız.
- Filtreyi belirtilmiş zaman aralıklarıyla temizleyiniz veya değiştiriniz, böylece havalandırmanın verimliliğini arttırmış ve yangın tehlikesini ortadan kaldırmış olursunuz.

AEEE Yönetmeliğine Uyum ve Atık Ürünün Elden Çıkarılması

Ambalaj malzemesini çevre kurallarına uygun şekilde imha ediniz.



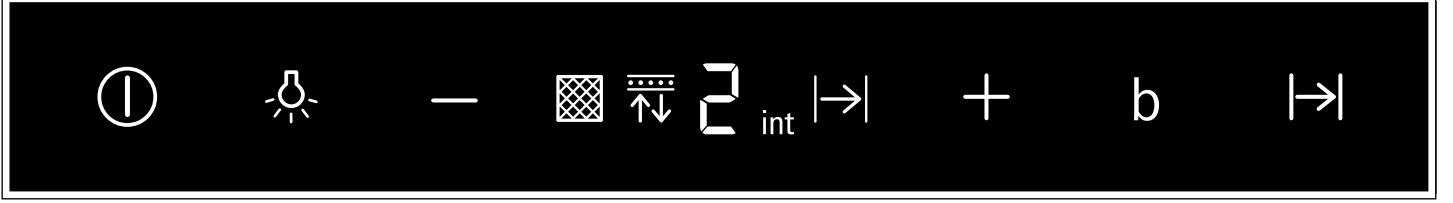
Bu ürün T.C. Çevre ve Şehircilik Bakanlığı tarafından yayımlanan "Atık Elektrikli ve Elektronik Eşyaların Kontrolü Yönetmeliği"nde belirtilen zararlı ve yasaklı maddeleri içermez. AEEE yönetmeliğine uygundur.

Bu ürün, geri dönüşümlü ve tekrar kullanılabilir nitelikteki yüksek kaliteli parça ve malzemelerden üretilmiştir. Bu nedenle, ürünü, hizmet ömrünün sonunda evsel veya diğer atıklarla birlikte atmayın. Elektrikli ve elektronik cihazların geri dönüşümü için bir toplama noktasına götürün. Bu toplama noktalarını bölgenizdeki yerel yönetime sorun. Kullanılmış ürünleri geri kazanıma vererek çevrenin ve doğal kaynakların korunmasına yardımcı olun. Ürünü atmadan önce çocukların güvenliği için elektrik fişini kesin ve kilit mekanizmasını kırarak çalışmaz duruma getirin.

Cihazın kullanılması

Bu kullanma kılavuzu, birden fazla cihaz varyantı için geçerlidir. Tarif edilen bazı donanım özellikleri sizin cihazınız için geçerli olmayabilir.

Kumanda bölümü



Sembol	Açıklama
ⓘ	Fan Açık/Kapalı
💡	Işık Açık/Kapalı/Kısma
—	Fan kademesinin azaltılması
+	Fan kademesinin artırılması/Yoğun kademe 1, 2
b	boost Fonksiyonu (kısa süreli maksimum performans)
→	Fanın ardıl çalışması

Gösterge	Açıklama
🌫️	Metal yağ filtresi dolum göstergesi
⬇️⬆️	Aktif kömür filtresi dolum göstergesi
1-3	Fan kademeleri
→	Fanın ardıl çalışması
int	Yoğun kademesi

Fanın ayarlanması

Çalıştırılması

- ⓘ sembolüne dokununuz.
Fan, 2 kademesinde çalışır.
- Fan gücünü değiştirmek için + veya - sembollerine dokununuz.

Kapatılması

ⓘ sembolüne dokununuz.

Aydınlatma

Aydınlatmayı fandan bağımsız bir şekilde açıp kapatabilirsiniz.

💡 sembolüne dokununuz.

Parlaklığın ayarlanması

İstenilen parlaklığa ulaşana kadar 💡 sembolünü basılı tutunuz.

Bilgi: Aspiratörü, pişirme işlemine başlanınca açınız ve ancak pişirme işleminin sona ermesinden birkaç dakika sonra kapatınız. Mutfaktaki buhar en etkili bu şekilde giderilir.

Yoğun kademesi

Aşırı güçlü koku ve duman oluşumu durumunda yoğun kademesini kullanabilirsiniz.

Çalıştırılması

Gösterge alanında int gösterilene kadar + sembolüne dokununuz.

Bilgi: Yaklaşık 6 dakika sonra davlumbaz otomatik olarak önceden ayarlanan fan kademesi 3'e geri döner.

Kapatılması

Yoğun kademeyi önceden ayarlanmış sürenin bitmesinden önce sonlandırmak istiyorsanız tercih ettiğiniz fan kademesini ayarlamak için — sembolüne dokununuz.

boost fonksiyonu

Çalıştırılması

b sembolüne dokununuz.

Bilgi: 20 saniye sonra davlumbaz otomatik olarak önceden ayarlanan güç seviyesine geri döner.

Kapatılması

Boost fonksiyonunu önceden ayarlanmış sürenin bitmesinden önce sonlandırmak istiyorsanız b sembolüne basınız.

Fanın çalışmaya devam etmesi

Çalıştırılması

→ sembolüne dokununuz.

Fan, kademe 1'de çalışmaya başlar.

Yaklaşık 10 dakika sonra fan otomatik olarak kapanır.

Kapatılması

→ sembolüne dokununuz.

Fanın ardıl çalışması hemen sonlandırılır.

Dolum göstergesi

Metal yağ filtresinin veya aktif karbon filtresinin dolması durumunda, cihaz kapatıldıktan sonra ilgili semboller yanıp söner:

- **Metal yağ filtresi:** 
- **Aktif karbon filtresi:** 
- **Metal yağ filtresi ve aktif karbon filtresi:**  ve 


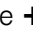
En geç bu durumda metal yağ filtreleri temizlenmelidir veya aktif karbon filtresi değiştirilmelidir.

→ "Temizlenmesi ve bakıma tabi tutulması", Sayfa 6

Dolum göstergeleri yanıp sönerken eski ayara geri döndürülebilir. Bunun için — sembolüne dokununuz.


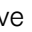
Göstergenin dolaşımli hava moduna çevrilmesi

Hava sirkülasyonu modu için elektronik kumanda sisteminin göstergesi uygun şekilde değiştirilmelidir:

- Davlumbaz bağlanmış ve kapatılmış olmalıdır.
-  ve  sembollerine eşzamanlı olarak dokununuz ve havalandırma çalışması için gösterge 2 (yenilenemez filtre) göstergesi yanana kadar basılı tutunuz.
- Tuş kombinasyonuna yeniden dokunulması ve tuşların basılı tutulması durumunda, havalandırma çalışması göstergesi 3 (yenilenebilir filtre) yanar.
- Tuş kombinasyonuna tekrar dokunarak ve basılı tutarak elektronik kumanda sisteminin göstergesini tekrar kirli hava çalışmasına geçirebilirsiniz (Gösterge 1).



Sinyal sesi

Çalıştırılması

Fan kapalıyken  ve  sembollerine dokununuz ve ikisini birlikte yaklaşık 3 saniye süreyle basılı tutunuz. Onay için bir sinyal sesi duyulur.

Sinyal sesi açıkken  yanar.

Kapatılması

Fan kapalıyken  ve  sembollerine dokununuz ve ikisini birlikte yaklaşık 3 saniye süreyle basılı tutunuz. Onay için bir sinyal sesi duyulur.

Sinyal sesi kapalıyken  yanar.



Temizlenmesi ve bakıma tabi tutulması

⚠ Uyarı

Yaralanma tehlikesi!

Cihaz üzerine konulmuş cisimler, sabitleme elemanlarının üzerinde aşırı yük oluşturabilir. Cihaz aşağı düşebilir. Cihazın üzerine herhangi bir cisim koymayınız.

⚠ Uyarı

Elektrik çarpma tehlikesi!

Nemin içeri girmesi elektrik çarpmasına neden olabilir. Cihazı yalnızca nemli bir bez ile temizleyiniz. Temizlikten önce fişi prizden çekiniz veya sigorta kutusundan sigortayı kapatınız.

⚠ Uyarı

Elektrik çarpması tehlikesi!

İçeri sızan su elektrik çarpmasına neden olabilir. Yüksek basınçlı veya buharlı temizleyici kullanılmamalıdır.

⚠ Uyarı

Yaralanma tehlikesi!

Cihaz içindeki parçalar keskin kenarlı olabilir. Koruyucu eldivenler kullanınız.

⚠ Uyarı

Yaralanma tehlikesi!

İple asılı cihazlarda titreşim hareketleri sabitleme elemanlarının üzerinde aşırı yük oluşturabilir. Cihaz aşağı düşebilir. Cihazın titrememesini sağlayınız.

Temizlik malzemeleri

Yanlış temizlik maddeleri nedeniyle farklı yüzeylerin zarar görmemesi için tablodaki bilgilere dikkat ediniz. Bunun için

- aşındırıcı veya sivri temizlik malzemeleri, örneğin aşındırıcı toz veya aşındırıcı sıvı,
- yüksek oranda alkol içeren temizlik maddeleri,
- sert ovma süngerleri veya bulaşık süngerleri,
- yüksek basınçlı temizleyici veya buhar püskürtme makinesi,
- kireç çözücü temizlik malzemeleri,
- agresif çok amaçlı temizlik malzemeleri,
- fırın spreyi kullanmayınız.

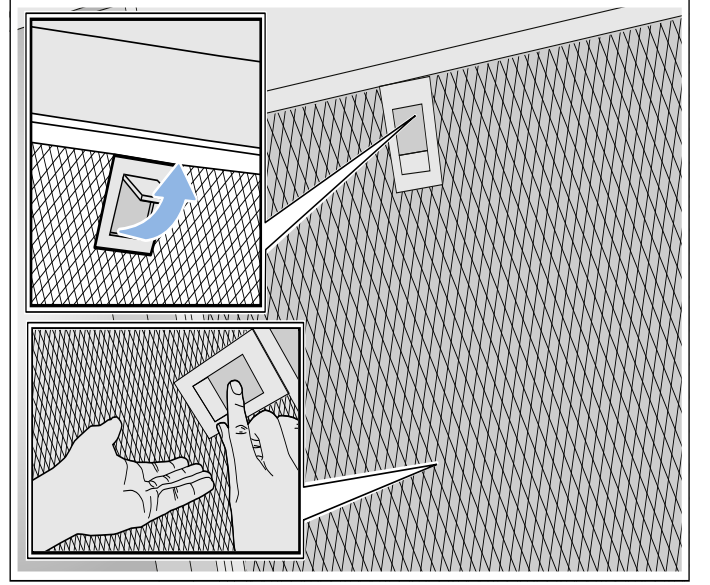
Bilgi: Yeni temizleme bezleri kullanılmadan önce iyice yıkanmalıdır.

Bilgi: Temizlik malzemeleri ile ilgili tüm talimatları ve uyarıları dikkate alınız.

Alan	Temizlik malzemeleri
Paslanmaz çelik	Sıcak deterjanlı su: Temizlik bezi ile temizleyiniz ve yumuşak bir bezle kurulayınız. Paslanmaz çelikten yüzeyleri sadece fırçalanma yönünde temizleyiniz. Müşteri hizmetlerinden veya yetkili satıcıdan özel paslanmaz çelik bakım maddelerini satın alabilirsiniz. Bakım malzemesini yumuşak bir bezle ince bir tabaka halinde yüzeye sürünüz.
Boyalı yüzeyler	Sıcak deterjanlı su: Nemli bir bulaşık bezi ile temizleyiniz ve yumuşak bir bez ile kurulayınız. Paslanmaz çelik temizleyicisi kullanmayınız.
Alüminyum ve plastik	Sıcak deterjanlı su: Yumuşak bir bezle temizleyiniz.
Cam	Cam temizleyicisi: Yumuşak bir bezle temizleyiniz. Cam kazıyıcı kullanmayınız.
Kumanda elemanları	Sıcak deterjanlı su: Nemli bir bulaşık bezi ile temizleyiniz ve yumuşak bir bez ile kurulayınız. Nem girmesi nedeniyle elektrik çarpması tehlikesi. Elektronığe nem girmesi nedeniyle hasar tehlikesi vardır. Kumanda elemanlarını kesinlikle yaş bezle temizlemeyiniz. Paslanmaz çelik temizleyicisi kullanmayınız.

Metal yağ filtresinin sökülmesi

1. Kilidi açınız ve metal yağ filtresini aşağı doğru açıp indiriniz. Bu esnada diğer eliniz ile alttan metal yağ filtresini tutunuz.
2. Metal yağ filtresini yuvasından dışarı çıkarınız.



Bilgiler

- Yağ, altta metal yağ filtresi içinde toplanabilir.
 - Yağ damlamasını önlemek için metal yağ filtresini eğik konumda tutmayınız.
3. Metal yağ filtresini temizleyiniz.
 4. Cihaz askısının ipini temizleyiniz.
 5. Erişilebilir gövde parçalarını temizleyiniz. Cihazın içini temizleyiniz.

⚠ Uyarı

Yaralanma tehlikesi!

Cihaz içindeki parçalar keskin kenarlı olabilir. Koruyucu eldivenler kullanınız.

Metal yağ filtrelerin temizlenmesi

Bu kullanma kılavuzu, birden fazla cihaz varyantı için geçerlidir. Tarif edilen bazı donanım özellikleri sizin cihazınız için geçerli olmayabilir.

⚠ Uyarı

Yangın tehlikesi!

Yağ filtresindeki yağ tortuları tutuşabilir. Yağ filtresi düzenli olarak temizlenmelidir. Cihazı kesinlikle yağ filtresi olmadan çalıştırmayınız.

Bilgiler

- Sökücü, asitli veya alkali temizlik malzemeleri kullanmayınız.
- Yağ filtresini en az iki ayda bir temizlemenizi öneririz.
- Metal yağ filtrelerinin temizlenmesinde, cihazın içindeki metal yağ filtrelerinin tutucu düzenlerini de nemli bir bez ile temizleyiniz.
- Metal yağ filtresini, bulaşık makinesinde veya elde yıkayarak temizleyebilirsiniz.

Elle:

Bilgi: İnatçı kirlerde özel bir yağ çözücü madde kullanabilirsiniz. Bu maddeyi, çevrimiçi satış merkezi üzerinden alabilirsiniz.

- Metal yağ filtresindeki kirleri deterjanlı sıcak su içinde yumuşatınız.
- Temizleme işi için bir fırça kullanınız ve sonra filtreleri iyice durulayınız.
- Metal yağ filtresini emici bir bezin üzerinde kurumaya bırakınız.

Bulaşık makinesinde:

Bilgi: Bulaşık makinesinde yıkama durumunda hafif renk değişimi söz konusu olabilir. Renk değişimleri metal yağ filtresinin çalışmasına etki etmez.

- Evsel kullanımdaki deterjanları kullanınız.
- Çok kirli metalik yağ filtresini, bulaşıklar ile birlikte yıkamayınız.
- Metal yağ filtrelerini bulaşık makinesine gevşek şekilde yerleştiriniz. Metal yağ filtresi sıkışmamalıdır.
- Sıcaklık ayarı olarak maksimum 50°C değerini seçiniz.

Metal yağ filtresinin takılması

⚠ Uyarı

Yaralanma tehlikesi!

Cihaz içindeki parçalar keskin kenarlı olabilir. Koruyucu eldivenler kullanınız.

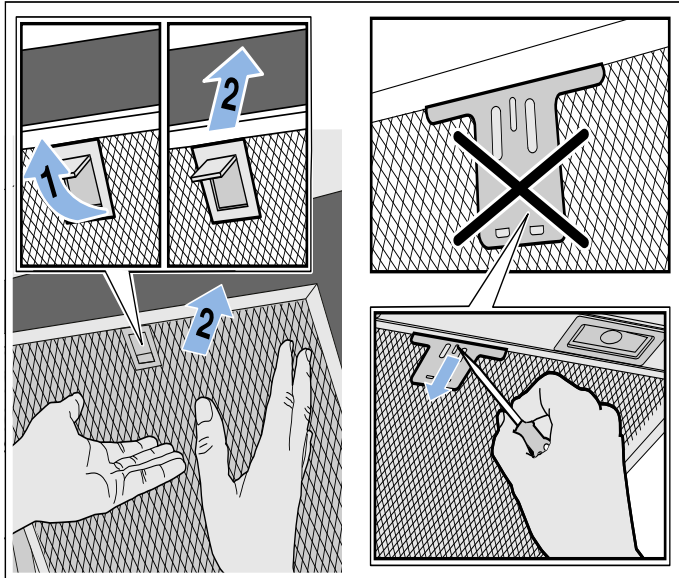
Bilgiler

- Tüm erişilebilir gövde parçalarını temizleyiniz.
- Cihaz askısının ipini dikkatlice temizleyiniz.

1. Metal yağ filtresini yerleştiriniz. Bu sırada diğer eliniz ile alttan metal yağ filtresini tutunuz.

Bilgi: Metal yağ filtresinin doğru pozisyonda olmasına dikkat ediniz.

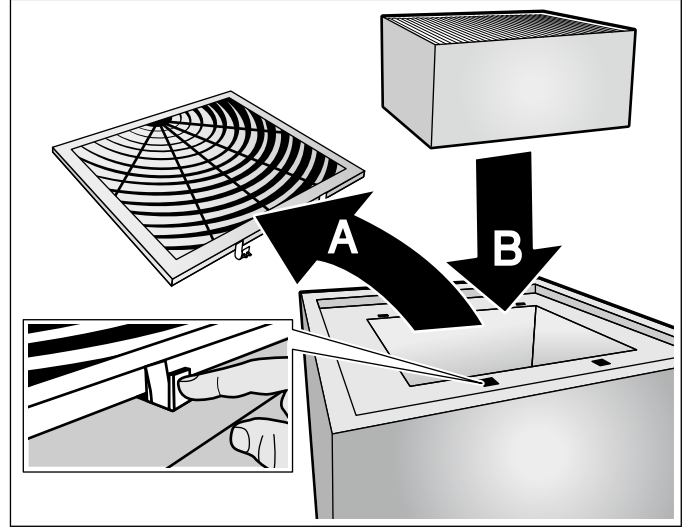
2. Metal yağ filtresini yukarıya doğru katlayınız ve kilidi yerine oturtunuz.
3. Eğer metal yağ filtresi doğru biçimde yerleştirilmemişse kilidi açınız ve metal yağ filtresini doğru biçimde yerleştiriniz.



Aktif karbon filtresinin değiştirilmesi

Bilgi: Dolaşım hava modunda kokuya neden olan maddeleri bağlamak için, bir aktif karbon filtresi takmalısınız. Cihazın dolaşım hava modunda işletilmesi için söz konusu olan farklı olanaklar için prospektüse bakınız veya yetkili satıcınıza danışınız. Bu işlem için gerekli aksesuarları ilgili satış yerleri, yetkili servis veya çevrimiçi satış merkezi üzerinden alabilirsiniz.

1. Cihazın üst tarafındaki kapağı açınız.
2. Eski aktif karbon filtresini çıkarınız ve yeni aktif karbon filtresini yerleştiriniz.



3. Kapağı kapatınız.
4. Dolum göstergesini sıfırlayınız. → "Dolum göstergesi", Sayfa 6

Arıza halinde ne yapılmalı?

Meydana gelen arızaları çoğu kez kendiniz kolaylıkla giderebilirsiniz. Müşteri hizmetlerini aramadan önce aşağıdaki açıklamaları lütfen dikkate alın.

⚠️ Uyarı

Elektrik çarpma tehlikesi!

Usulüne aykırı onarımlar tehlike teşkil eder. Onarımlar ve hasarlı elektrik kablolarının değiştirilmesi, sadece tarafımızdan eğitilmiş bir müşteri hizmetleri teknisyeni tarafından yapılmalıdır. Cihaz arızalıysa elektrik fişini çekiniz veya sigorta kutusundan sigortayı kapatınız. Müşteri hizmetlerini arayınız.

Hasar tablosu

Arıza	Olası neden	Çözüm
Cihaz çalışmıyor	Fiş yerine oturtulmamış	Cihazı elektrik prizine takınız
	Elektrik kesintisi	Diğer mutfak aletlerinin çalışıp çalışmadığını kontrol ediniz
	Sigorta arızalı	Cihazın sigortasının iyi durumda olup olmadığını sigorta kutusuna bakarak kontrol ediniz
Aydınlatma çalışmıyor.	LED lambaları arızalı.	Müşteri hizmetlerini arayınız.
Tuş aydınlatması çalışmıyor.	Kumanda ünitesi arızalıdır.	Müşteri hizmetlerini arayınız.

LED lambalar

Bozuk LED ampuller sadece üretici, üreticinin yetkili servisi veya yetkili ve ehliyetli bir uzman (elektronik tesisatçı) tarafından değiştirilmelidir.

⚠️ Uyarı

Yaralanma tehlikesi!

LED ışıkların ışığı çok parlaktır ve gözlere zarar verebilir (risk grubu 1). Açık LED ışıklarına 100 saniyeden daha uzun süre doğrudan bakılmamalıdır.

Yetkili servisin çağırılması

Bizi ararken size en iyi şekilde yardımcı olabilmemiz için lütfen ürün numarasını (E-No.) ve üretim numarasını (FD-No.) belirtiniz. Üzerinde numaralar olan tanıtm plakasını cihazın üst tarafında bulabilirsiniz (bunun için aktif karbon filtresini sökünüz).



Gerektiğinde kolayca bulabilmeniz için fırınına ait verileri ve müşteri hizmetleri telefon numarasını buraya yazabilirsiniz.

E-No.	FD-No.
Müşteri hizmetleri ☎️	

Yanlış kullanım sonucu müşteri hizmetleri teknisyeni ziyaretinin, garanti süresi içerisinde de ücretsiz olmadığını dikkate alınız.

Kullanım ömrü :10 yıldır (Ürünün fonksiyonunu yerine getirebilmesi için gerekli yedek parça bulundurma süresi)

Arızalarda onarım siparişi ve danışma

TR 444 6688

Çağrı merkezini sabit hatlardan aramanın bedeli şehir içi ücretlendirme, Cep telefonlarından ise kullanılan tarife göre değişkenlik göstermektedir.

Üreticinin yetkisine güveniniz. Böylelikle gerekli onarım çalışmalarının, cihazınızın orijinal yedek parçalarına sahip, eğitilmiş servis teknisyenleri tarafından yapıldığından emin olabilirsiniz.

Garanti Şartları

- Malın ayıplı olduğunun anlaşılması durumunda tüketici, 6502 sayılı Tüketicinin Korunması Hakkında Kanununun 11 inci maddesinde yer alan;
 - **Sözleşmeden dönme**
 - **Satış bedelinden indirim isteme,**
 - **Ücretsiz onarılmasını isteme,**
 - **Satılanın ayıpsız bir misli ile değiştirilmesini isteme,**haklarından birini kullanabilir.
- **Tüketicinin bu haklarından ücretsiz onarım hakkını** seçmesi durumunda satıcı; işçilik masrafı, değiştirilen parça bedeli ya da başka herhangi bir ad altında hiçbir ücret talep etmeksizin malın onarımını yapmak veya yaptırmakla yükümlüdür. Tüketici ücretsiz onarım hakkını üretici veya ithalatçıya karşı da kullanılabilir. Satıcı, üretici ve ithalatçı tüketicinin bu hakkını kullanmasından müteselsilen sorumludur.
- Tüketicinin, **ücretsiz onarım hakkını** kullanması halinde malın;
 - Garanti süresi içinde tekrar arızalanması,
 - Tamiri için gereken azami sürenin aşılması,
 - Tamirinin mümkün olmadığının, yetkili servis istasyonu, satıcı, üretici veya ithalatçı tarafından bir raporla belirlenmesi durumlarında;**tüketici malın bedel iadesini, ayıp oranında bedel indirimini veya imkan varsa malın ayıpsız misli ile değiştirilmesini** satıcıdan talep edilir. Satıcı, **tüketicinin talebini reddedemez.** Bu talebin yerine getirilmemesi durumunda satıcı, üretici ve ithalatçı müteselsilen sorumludur.
- Malın kullanım kılavuzunda yer alan hususlara aykırı kullanılmasından kaynaklanan arızalar garanti kapsamı dışındadır.
- Tüketici, garantiden doğan haklarının kullanılması ile ilgili olarak çıkabilecek uyuşmazlıklarda yerleşim yerinin bulunduğu veya tüketici işleminin yapıldığı yerdeki **Tüketici Hakem Heyetine veya Tüketici Mahkemesine** başvurabilir.

İthalatçı Firma : BSH Ev Aletleri ve Sanayi Ticaret A.Ş.
Fatih Sultan Mehmet Mah. Balkan Cad.
No:51
Ümraniye-İstanbul-Türkiye
Tel : 0216 528 90 00 Fax : 0216 528
99 99

Üretici Firma : BSH Hausgeräte GmbH
Carl-Wery Straße 34
81739 München, Germany
www.siemens-home.bsh-group.com
Phone : 00 49 89 4590-01

Aksesuarlar

(teslimat kapsamına dahil değildir)

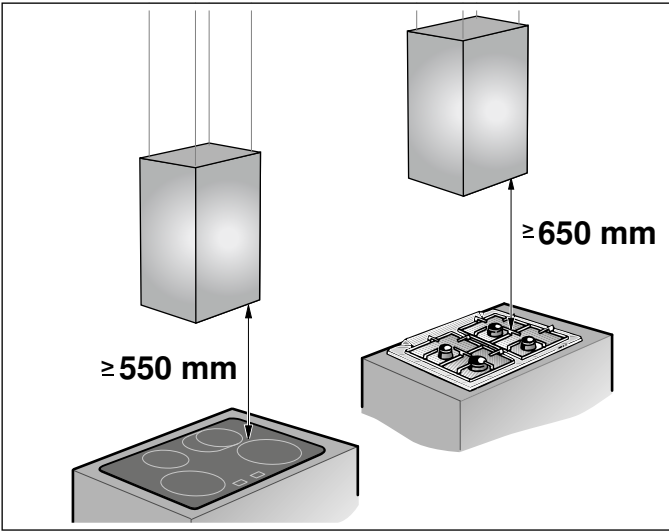
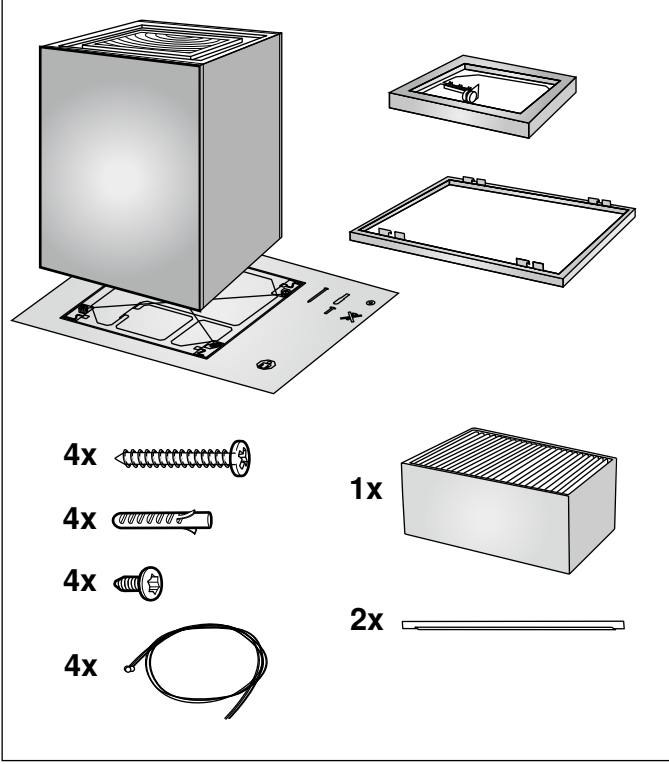
Bilgi: Bu kullanma kılavuzu, birden fazla cihaz varyantı için geçerlidir. Listelenen özel aksesuarlar arasında cihazınıza uygun olmayan aksesuarlar da bulunabilir.

Bilgi: Aksesuarın montaj kılavuzunu dikkate alınız.

CleanAir hava sirkülasyon modülü için değişim filt- LZ56200
resi (yenilenemez)

CleanAir hava sirkülasyon modülü için değişim filt- LZ00XP00
resi (yenilenebilir)

MONTAJ KILAVUZU



- Bu cihaz, mutfak tavanına veya sağlam şekilde alçaltılmış bir tavana monte edilir.
- Cihazın yüzeyleri hassastır. Kurma işleminde hasarlar olmasını önleyiniz.

⚠️ Önemli güvenlik uyarıları

Bu kılavuzu dikkatlice okuyunuz. Ancak bu şekilde cihazı güvenli ve doğru bir biçimde kullanmanız mümkün olacaktır. Daha sonra kullanılmak üzere veya başka birisinin kullanımı için kullanım ve montaj kılavuzunu muhafaza ediniz.

Ambalajı açıldıktan sonra cihaz kontrol edilmelidir. Bir nakliye hasarı olması durumunda, cihaz bağlantısı yapılmamalıdır.

Sadece montaj kılavuzuna göre yapılmış uzmanca bir kurma sayesinde, kullanım güvenliği garanti edilmiş olur. Yerleşim yerinde sorunsuz çalışmadan tesisatçı sorumludur.

Sadece eğitimli bir uzman soket olmadan cihazların bağlantısını yapabilir. Yanlış bağlantı nedeniyle hasar ortaya çıkması durumunda cihaz garanti kapsamı dışında kalır.

Cihazın yüzeyleri hassastır. Kurma işleminde hasarları önleyiniz.

Kurma işlemi için, güncel geçerli yapı yönetmeliklerine ve yerel elektrik ve gaz işletmelerinin yönetmeliklerine dikkat edilmelidir.

⚠️ Uyarı Yangın tehlikesi!

- Yağ filtresindeki yağ tortuları tutuşabilir. Bir sıcak nokta oluşmasını önlemek için belirtilen güvenlik mesafelerine uyulmalıdır. Pişirme araçlarınız ile ilgili bilgilere dikkat ediniz. Eğer gazlı ve elektronik ocaklar birlikte kullanılıyorsa bildirilmiş olan en büyük mesafe geçerlidir.
- Yağ filtresindeki yağ tortuları tutuşabilir. Cihazın yakınında kesinlikle açık ateş ile çalışılmamalıdır (örn. flambe). Cihazın katı yakıt (örn. odun veya kömür) kullanılarak ısıtılan bir ısıtma donanımının yakınına kurulmasına sadece, çıkarılamayan kapalı bir kapak mevcut olması halinde izin verilir. Kıvılcım saçılmamalıdır.

⚠ Uyarı

Yaralanma tehlikesi!

- Cihaz içindeki parçalar keskin kenarlı olabilir. Koruyucu eldivenler kullanınız.
- Cihaz, gerektiği gibi sabitlenmemişse düşebilir. Tüm sabitleme elemanları sıkılaşmış ve güvenli bir şekilde monte edilmiş olmalıdır.
- Cihaz ağırdır. Cihazın hareket ettirilmesi için 2 kişi gereklidir. Yalnızca uygun yardımcı malzemeleri kullanınız.
- Elektriksel veya mekanik yapıda değişiklikler yapmak tehlikelidir ve fonksiyon arızalarına neden olabilir. Elektriksel veya mekanik yapıda değişiklikler yapmayınız.
- Cihazda çalışırken düşme tehlikesi. Duruş emniyeti olan ayaklı merdiven kullanınız.

⚠ Uyarı

Elektrik çarpma tehlikesi!

Cihaz içindeki parçalar keskin kenarlı olabilir. Bağlantı kablosu hasar görebilir. Bağlantı kablosunu kurma işlemi esnasında katlamayınız veya sıkıştırmayınız.

⚠ Uyarı

Elektrik çarpma tehlikesi!

Cihazın elektrik şebekesinden ayrılması her zaman mümkün olmalıdır. Sabit bağlantı varsa kurulum tarafında en az 3 mm kontak mesafeli, tam kutuplu ayırma düzeneği mevcut olmalıdır. Sabit bağlantıyı sadece bir elektronik uzmanı gerçekleştirmelidir. Güç kaynağının akım devresine kaçak akım koruma şalteri (RCD) montajı yapmanızı öneririz.

⚠ Uyarı

Elektrik çarpma tehlikesi!

Usulüne aykırı onarımlar tehlike teşkil eder. Onarımlar ve hasarlı elektrik kablolarının değiştirilmesi, sadece tarafımızdan eğitilmiş bir müşteri hizmetleri teknisyeni tarafından yapılmalıdır. Cihaz arızalıysa elektrik fişini çekiniz veya sigorta kutusundan sigortayı kapatınız. Müşteri hizmetlerini arayınız.

⚠ Uyarı

Boğulma tehlikesi!

Ambalaj malzemeleri çocuklar için tehlikelidir. Çocukların ambalaj malzemeleri ile oynamalarına kesinlikle izin vermeyiniz.



Genel bilgi ve uyarılar

Tavanın hazırlanması

- Tavan düz, yatay konumda ve yeterli taşıma gücüne sahip olmalıdır.
- Matkap deliklerinin derinliği, cıvata uzunluğuna uygun olmalıdır. Dübeller sağlam oturmalıdır.
- Ekteki cıvatalar ve dübeller, sağlam yekpare duvarlar için kullanılmaya uygundur. Başka konstrüksiyonlar için (örn. alçı plaka, gözenekli beton, proton duvar tuğlaları) ilgili uygun sabitleme malzemeleri kullanınız.
- Davlumbazın maks. ağırlığı **26 kg**'dır.

Elektrik bağlantısı

⚠ Uyarı

Elektrik çarpma tehlikesi!

Cihazın elektrik şebekesinden ayrılması her zaman mümkün olmalıdır. Sabit bağlantı varsa kurulum tarafında en az 3 mm kontak mesafeli, tam kutuplu ayırma düzeneği mevcut olmalıdır. Sabit bağlantıyı sadece bir elektronik uzmanı gerçekleştirmelidir. Güç kaynağının akım devresine kaçak akım koruma şalteri (RCD) montajı yapmanızı öneririz.

⚠ Uyarı

Elektrik çarpma tehlikesi!

Cihaz içindeki parçalar keskin kenarlı olabilir. Bağlantı kablosu hasar görebilir. Bağlantı kablosunu kurma işlemi esnasında katlamayınız veya sıkıştırmayınız.

Gerekli bağlantı verileri, cihazın iç kısmında bulabileceğiniz tip etiketinin üzerinde bildirilmiştir; bunun için aktif karbon filtresi sökülmelidir.

Bağlantı hattının uzunluğu: yakl. 1,30 m

Bu cihaz, AB parazitlenme giderme yönetmeliklerine uygundur.

Bütün montaj işlemleri sırasında cihazın şebeke bağlantısı kesik olmalıdır.

Montaj sırasında bir elektrik temas koruyucusu mevcut olmalıdır.

Kurulması

Kurulumun hazırlanması

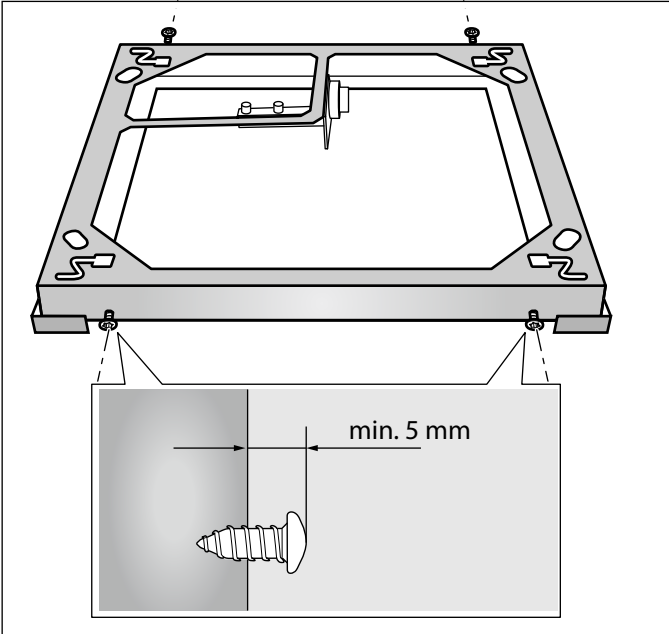
Dikkat!

Deliklerin etrafında elektrik hatlarının, gaz veya su borularının olmadığından emin olunuz.

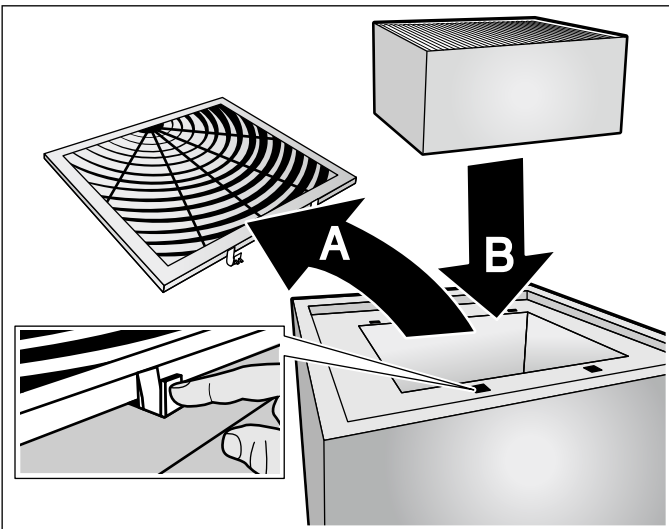
1. Hasar görmesini engellemek için ocağın üzerini kapatınız.
2. Ocağın orta noktasının üzerindeki tavan kısmında davlumbazın orta noktasını işaretleyiniz.
3. Ekteki şablonun yardımı ile vidaların konumunu tavana çizip işaretleyiniz.
4. Sabitleme parçaları için 8 mm çapında ve 80 mm derinlikte dört delik açınız ve dübelleri yüzey ile aynı hizada olacak şekilde bastırınız.

Cihazın hazırlanması

1. Çerçeve kenarındaki dört vidayı işaretli pozisyonlara yaklaşık 5 mm'lik kısmı dışarıda kalacak biçimde vidalayınız.



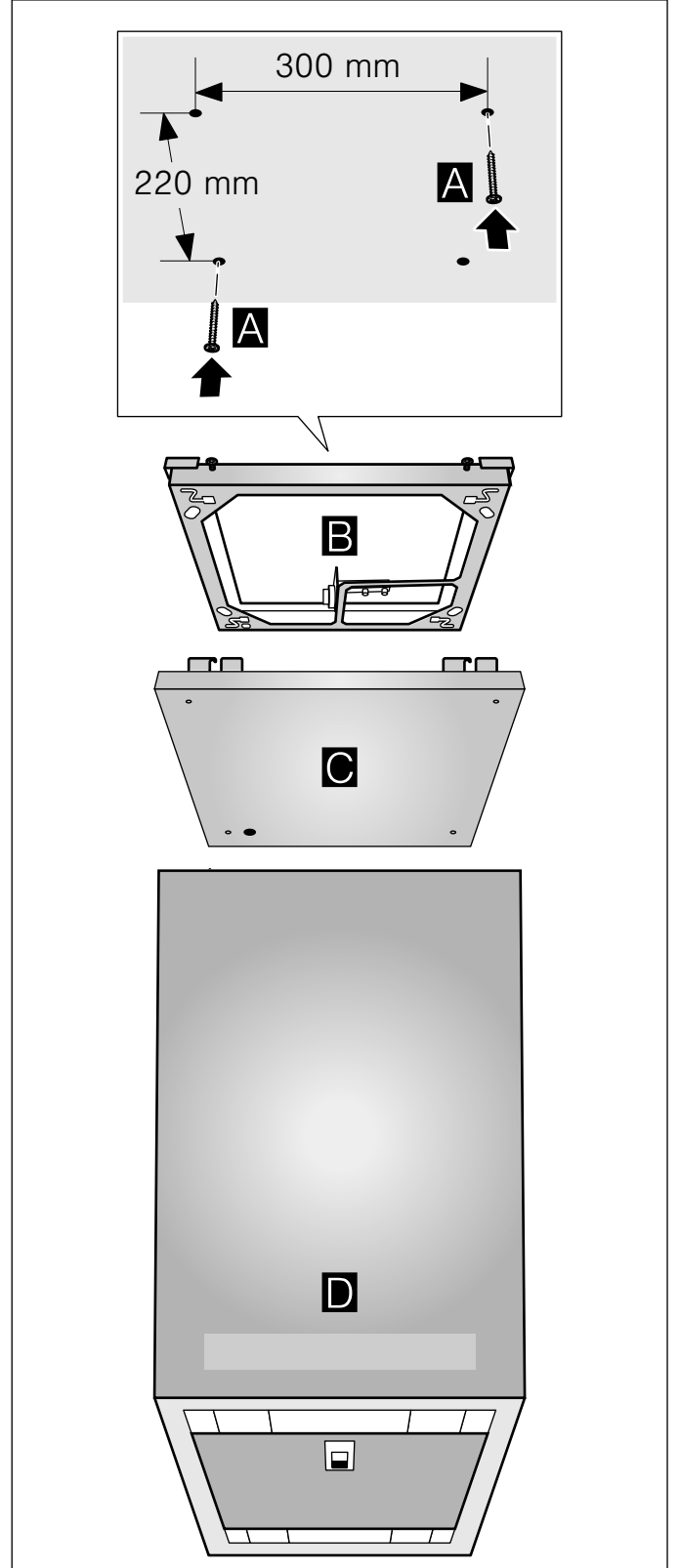
2. Çerçeve kapağındaki folyoyu sökünüz.
3. Aktif karbon filtresini folyodan çıkarınız.
4. Cihazın üst tarafındaki kapağı açınız ve çıkarınız **A**, aktif karbon filtresini yerleştiriniz **B** ve kapağı kapatınız.



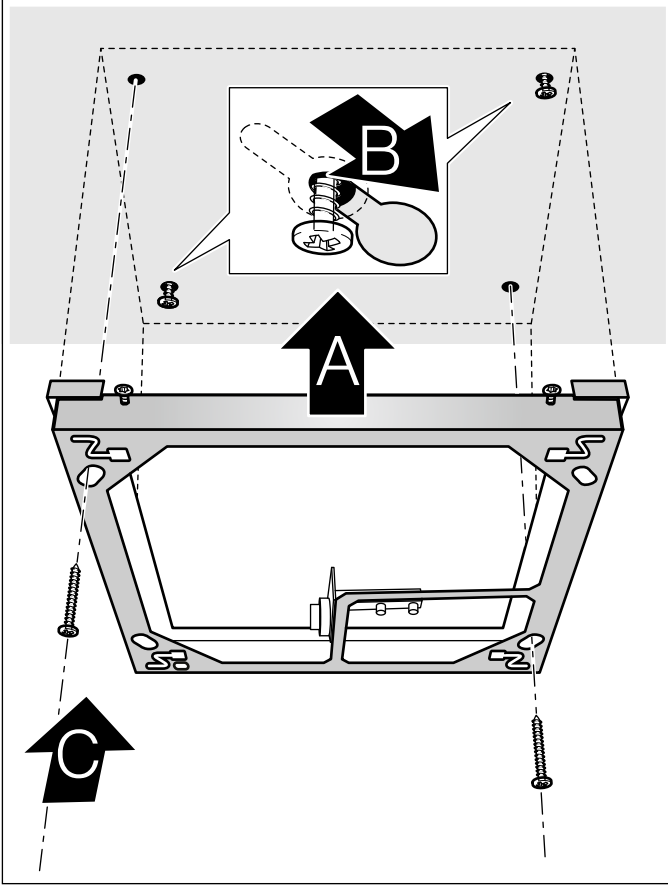
Çerçevenin monte edilmesi

1. İki vidayı da tavandan 5 – 9 mm kadarı dışarıda olacak şekilde vidalayınız **A**.

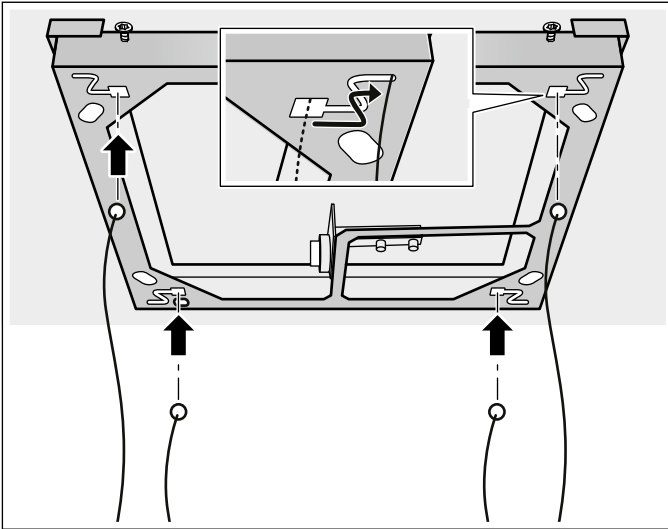
Bilgi: Bu sırada vidaların **A**, çerçevenin **B**, çerçeve kapağının **C** ve kumanda parçasının **D** birbirine göre doğru konumda olmasına dikkat ediniz. Kumanda parçasının konumu, şablon üzerinde işaretlenmiştir.



2. Tavandaki her iki vidayı, çerçevede bu amaç için ayrılmış deliklerden geçiriniz **A**. Çerçeveyi kaydırarak vidaların anahtar deliği açıklıklarına vidalanabilmesini sağlayınız **B**.



3. Çerçeveyi ikinci bir vida ile sabitleyiniz. **C** Tüm vidaları sıkınız.
4. 4 ipi, bu amaçla kullanılması öngörölmüş olan çerçeve açıklıklarından geçiriniz ve labirente bağlayınız.



Elektrik bağlantısının kurulması

⚠ Uyarı

Elektrik çarpma tehlikesi!

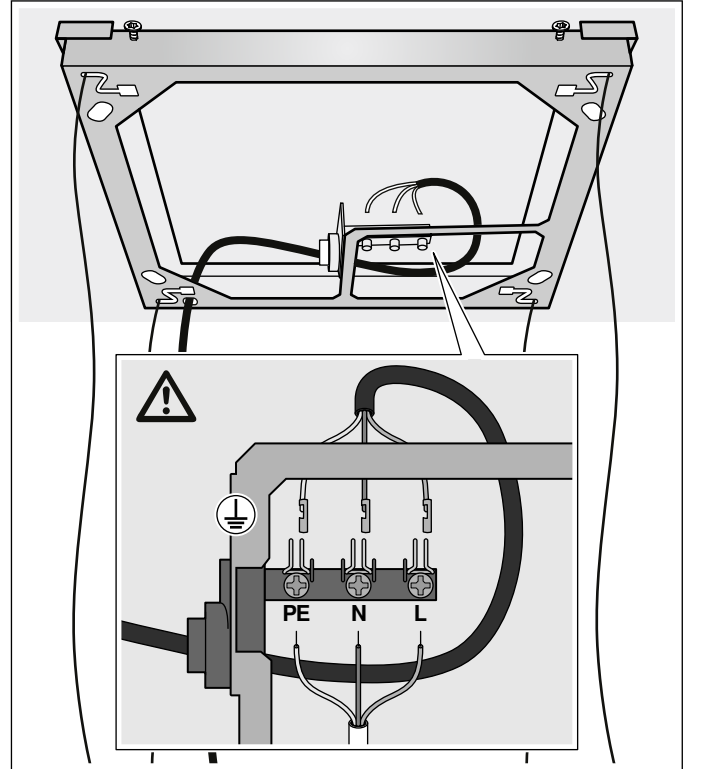
Cihazın elektrik şebekesinden ayrılması her zaman mümkün olmalıdır. Sabit bağlantı varsa kurulum tarafında en az 3 mm kontak mesafeli, tam kutuplu ayırma düzeneği mevcut olmalıdır. Sabit bağlantıyı sadece bir elektronik uzmanı gerçekleştirmelidir. Güç kaynağının akım devresine kaçak akım koruma şalteri (RCD) montajı yapmanızı öneririz.

Bilgi: Doğru sigorta değeri için cihaz tip plakasındaki toplam bağlantı gücüne (Watt cinsinden) bakınız.

1. Cihazı çerçevenin altında konumlandırınız.
2. İpi ve şebeke kablosunu dikkatlice çerçeve kapağındaki açıklıktan geçiriniz. Çerçeve kapağını cihazın üzerine yerleştiriniz.
3. Cihazı asınız ve hizalayınız, bkz. "Cihazın asılması ve hizalanması" bölümü.
4. Şebeke kablosunu çerçevedeki açıklıktan ve serbest bırakma mekanizmasından geçiriniz.

Dikkat!

Çerçevenin içindeki şebeke kablosunu çerçevenin altında konumlandırmayınız. Çerçevenin içindeki şebeke kablosunu çerçevenin altında konumlandırmayınız.



5. Elektrik bağlantısı kurulmalıdır.

Dikkat!

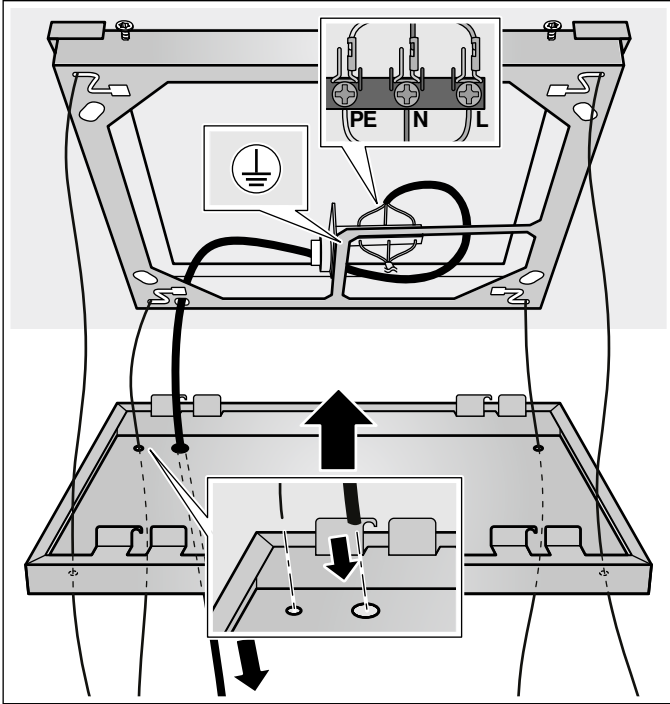
Şebeke bağlantısı kablolarının bağlanması (izin verilen ev tesisatı kabloları kesitleri: 1 mm² - 2,5 mm²) sırasında bağlantı klemensindeki tanımlara uyunuz.

6. Gerilim azaltma tertibatını bir çatal anahtar (SW17) ile çekerek şebeke kablosunun itilemez duruma geldiğinden emin olunuz.

Çerçeve kapağının monte edilmesi

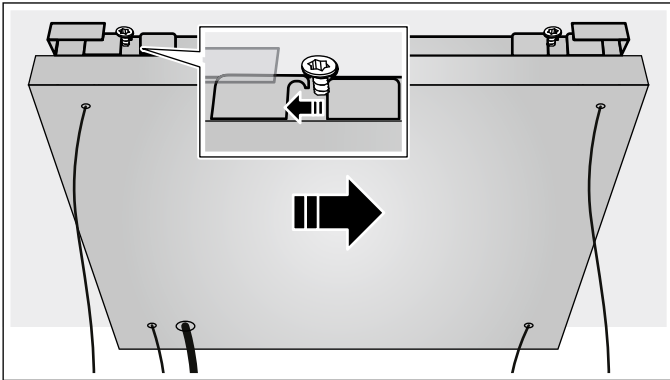
1. Çerçeve kapağını yukarı doğru itiniz.

Bilgi: Şebeke kablosunu çerçeve kapağındaki açıklıktan içeri sokunuz ve ihtiyaç durumunda dikkatlice aşağı doğru çekiniz.

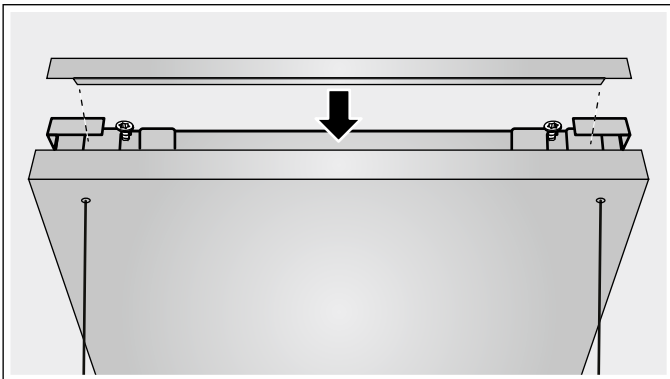


2. Çerçeve kapağını çerçeve kenarındaki 4 vidaya asınız.

Bilgi: Çerçeve kapağını yaklaşık 5 mm kadar yukarı doğru itiniz ve duyulur biçimde yerine oturduğundan emin olunuz.



3. Çerçeve kenarlarındaki vidaları sıkınız.
4. Çerçeve kenarlarındaki vidaların üzerini kapatmak için kapakları mıknatıslara sabitleyiniz.



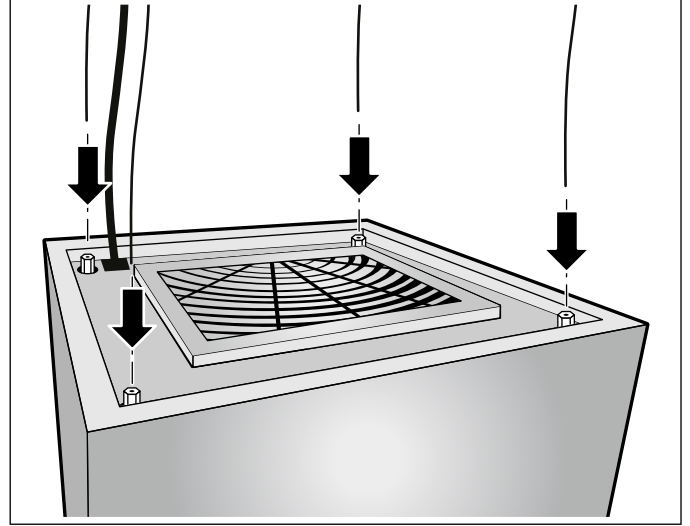
Cihazın yerine asılması ve hizalandırılması

1. İpli gerdiriciyi çatal anahtar ile önce geriniz ve sonra yaklaşık 4 tur kadar açınız.

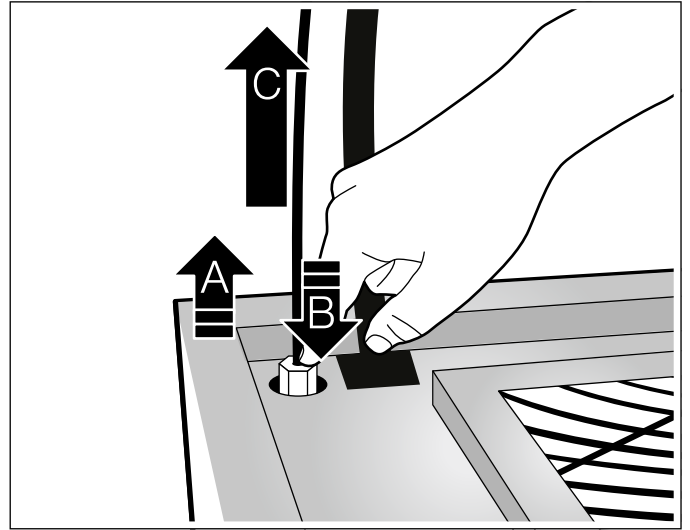
Bilgi: İpli gerdiriciyi tamamen açmayınız. İpli gerdirici cihazın içine düşebilir.

2. İkinci bir kişi yardımıyla cihazı kaldırınız ve ipli gerdiricideki ipi cihazın üst tarafına bağlayınız.

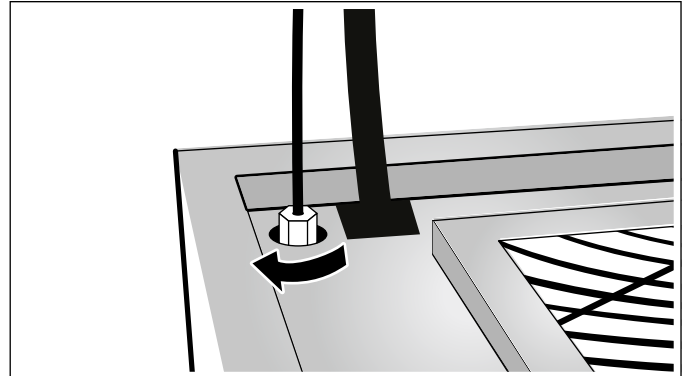
Bilgi: İpi asla kısaltmayınız.



3. Cihazı güvenlik mesafelerine uygun bir biçimde yukarı doğru itiniz ve yatay olarak hizalayınız.
4. İhtiyaç halinde cihazı yeniden aşağıda konumlandırmak için cihazı kaldırınız **A**, ipli gerdiriciyi aşağı doğru bastırınız **B** ve ipi yeniden ipli gerdiriciden dışarı doğru çekiniz **C**.



5. Ayarladıktan sonra ipli gerdiriciyi bir çatal anahtar ile (anahtar boyutu 7) sıkınız.



Üretici Firma :
BSH Ev Aletleri ve Sanayi Ticaret A.Ş.
Fatih Sultan Mehmet Mah. Balkan Cad. No:51
Ümraniye-Istanbul-Türkiye
Tel.: +90 216 528 90 00
Fax: +90 216 528 99 99

siemens-home.bsh-group.com

BSH Ev Aletleri Sanayi ve Ticaret A.Ş. tarafından Siemens AG'nin Ticari Marka Lisansı ile üretilmiştir



9001194905 971001