

**SIEMENS**








# Hotte






[siemens-home.bsh-group.com/welcome](https://siemens-home.bsh-group.com/welcome)

fr Notice d'utilisation et de monta

Register  
your  
product  
online

## Table des matières

NOTICE D'UTILISATION .....	2
 Utilisation conforme .....	2
 Précautions de sécurité importantes .....	3
 Protection de l'environnement .....	4
 Utilisation de l'appareil .....	5
 Nettoyage et maintenance .....	6

 Anomalies, que faire ? .....	9
 Service après-vente .....	9
NOTICE DE MONTAGE.....	10
 Précautions de sécurité importantes .....	10
 Consignes générales .....	11
 Installation .....	12

## NOTICE D'UTILISATION

Vous trouverez des informations supplémentaires concernant les produits, accessoires, pièces de rechange et services sur Internet sous : **[www.siemens-home.bsh-group.com](http://www.siemens-home.bsh-group.com)** et la boutique en ligne : **[www.siemens-home.bsh-group.com/eshops](http://www.siemens-home.bsh-group.com/eshops)**

### Utilisation conforme

Lire attentivement ce manuel. Ce n'est qu'alors que vous pourrez utiliser votre appareil correctement et en toute sécurité. Conserver la notice d'utilisation et de montage pour un usage ultérieur ou pour le propriétaire suivant.

La sécurité de l'appareil à l'usage est garantie s'il a été encasté conformément à la notice de montage. Le monteur est responsable du fonctionnement correct sur le lieu où l'appareil est installé.

Cet appareil est destiné exclusivement à une utilisation domestique et non professionnelle. L'appareil n'est pas destiné à une utilisation à l'extérieur. Surveiller l'appareil pendant son fonctionnement. Le fabricant décline toute responsabilité des dommages provoqués par une utilisation inexperte ou des erreurs de manipulation.

Cet appareil est conçu pour une utilisation jusqu'à une altitude maximale de 2 000 m.

Cet appareil peut être utilisé par des enfants de 8 ans ou plus et par des personnes dotées de capacités physiques, sensorielles ou mentales réduites ou disposant de connaissances ou d'expérience insuffisantes, sous la surveillance d'un tiers responsable de leur sécurité ou bien lorsqu'ils ont reçu des instructions liées à l'utilisation de l'appareil en toute sécurité et qu'ils ont intégré les risques qui en résultent.

Ne permettez jamais aux enfants de jouer avec l'appareil. Les enfants ne doivent en aucun cas s'occuper du nettoyage et de la maintenance utilisateur, sauf s'ils sont âgés de 15 ans et plus et agissent sous surveillance.

Les enfants de moins de 8 ans doivent être tenus à distance de l'appareil et du cordon d'alimentation secteur.

Contrôler l'état de l'appareil après l'avoir déballé. Ne pas le raccorder s'il présente des avaries de transport.

Cet appareil n'est pas conçu pour un fonctionnement avec une minuterie externe ou une commande à distance.

## Précautions de sécurité importantes

### Mise en garde

#### Risque d'asphyxie !

Le matériel d'emballage est dangereux pour les enfants. Ne permettez jamais aux enfants de jouer avec les matériaux d'emballage.

### Mise en garde

#### Risque d'incendie !

- Les dépôts de graisse dans le filtre à graisse peuvent s'enflammer. Nettoyez régulièrement le filtre à graisse. Ne faites jamais fonctionner l'appareil sans filtre à graisse.
- Les dépôts de graisse dans le filtre à graisse peuvent s'enflammer. Ne jamais travailler avec une flamme nue à proximité de l'appareil (par ex. flamber). N'installer l'appareil à proximité d'un foyer à combustibles solides (par ex. bois ou charbon) qu'en présence d'un couvercle fermé et non amovible. Aucune projection d'étincelles ne doit avoir lieu.
- L'huile et la graisse chaude s'enflamme rapidement. Ne jamais laisser l'huile et la graisse chaude sans surveillance. Ne jamais éteindre le feu avec de l'eau. Eteindre le foyer. Etouffer les flammes prudemment avec un couvercle, une couverture ou similaire.
- Des foyers à gaz sans qu'un récipient ne soit placé sur le foyer dégagent une forte chaleur lors du fonctionnement. Un appareil de ventilation monté au-dessus peut être endommagé ou prendre feu. Utiliser les foyers à gaz uniquement avec un récipient placé dessus.
- Lors du fonctionnement simultané de plusieurs foyers gaz il y a une forte production de chaleur. Un appareil de ventilation monté au-dessus peut être endommagé ou prendre feu. Ne faites jamais fonctionner en même temps deux foyers gaz à feu vif pendant plus de 15 minutes. Un brûleur grande puissance de plus de 5kW (Wok) chauffe autant que deux brûleurs gaz.

### Mise en garde

#### Risque de brûlure !

Les éléments accessibles deviennent chauds pendant le fonctionnement. Ne jamais toucher les éléments chauds. Eloigner les enfants.

### Mise en garde

#### Risque de blessure !

- Des pièces à l'intérieur de l'appareil peuvent présenter des arêtes vives. Porter des gants de protection.
- Des objets déposés sur l'appareil peuvent tomber. Ne pas déposer d'objets sur l'appareil.
- La lumière des lampes LED est très éblouissante et peut causer des dommages aux yeux (groupe de risque 1). Ne pas regarder plus longtemps que 100 secondes directement les lampes LED allumées.

### Mise en garde

#### Risque de blessures !

Les objets posés sur l'appareil peuvent exercer une surcharge sur les éléments de fixation. L'appareil pourrait tomber. Ne posez aucun objet sur l'appareil.

### Mise en garde

#### Risque de choc électrique !

- Un appareil défectueux peut provoquer un choc électrique. Ne jamais mettre en service un appareil défectueux. Débrancher la fiche secteur ou enlever le fusible dans le boîtier à fusibles. Appeler le service après-vente.
- Tenter de réparer vous-même l'appareil est dangereux. Seul un technicien du service après-vente formé par nos soins est habilité à effectuer des réparations et à remplacer des câbles d'alimentation défectueux. Si l'appareil est défectueux, débrancher la fiche secteur ou enlever le fusible dans le boîtier à fusibles. Appeler le service après-vente.
- De l'humidité qui pénètre peut occasionner un choc électrique. Ne pas utiliser de nettoyeur haute pression ou de nettoyeur à vapeur.

## Causes de dommages

### Attention !

Risque de détérioration par la corrosion. Toujours allumer l'appareil pendant la cuisson afin d'éviter la formation de condensation. La condensation peut provoquer de la corrosion.

Remplacer immédiatement les ampoules défectueuses, afin d'empêcher une surcharge des ampoules restantes.

Risque de détérioration par pénétration d'humidité dans l'électronique. Ne jamais nettoyer les éléments de commande avec un chiffon mouillé.

Les surfaces peuvent être endommagées par un nettoyage non conforme. Nettoyer les surfaces en inox seulement dans le sens du métal. Pour les organes de commande, ne pas utiliser de nettoyant pour inox.

Les nettoyants agressifs ou à récurer peuvent endommager la surface. Ne jamais utiliser de nettoyants agressifs ou à récurer.

Risque d'endommagement par sollicitation incorrecte des éléments de design. Ne tirez pas sur les éléments de design. Ne posez ou ne suspendez aucun objet sur/à des éléments de design.

## Protection de l'environnement

Votre nouvel appareil est d'une très grande efficacité énergétique. Vous trouverez ici des conseils comment vous pouvez économiser encore plus d'énergie lors de l'utilisation de l'appareil et comment correctement éliminer l'appareil.

### Économies d'énergie

- Lors de la cuisson, prévoir de l'air frais suffisant afin que la hotte aspirante fonctionne de manière efficace en produisant peu de bruit.
- Adapter la vitesse du ventilateur à l'intensité des vapeurs de cuisson. N'utiliser la vitesse intensive que si cela s'avère nécessaire. Une faible vitesse du ventilateur est synonyme d'une faible consommation d'énergie.
- En cas d'intenses vapeurs de cuisson, sélectionner une vitesse de ventilateur plus importante à temps. Les vapeurs de cuisson déjà dispersées dans la cuisine nécessitent un fonctionnement plus long de la hotte aspirante.
- Éteindre la hotte aspirante quand elle n'est plus utilisée.
- Éteindre l'éclairage quand il n'est plus utilisé.
- Nettoyer le filtre selon les intervalles indiqués ou le remplacer pour augmenter l'efficacité de la ventilation et éviter tout risque d'incendie.

### Élimination écologique



Éliminez l'emballage en respectant l'environnement.

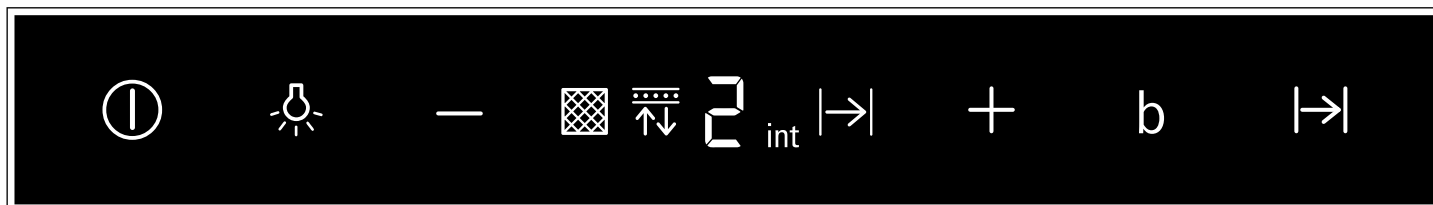


Cet appareil est marqué selon la directive européenne 2012/19/UE relative aux appareils électriques et électroniques usagés (waste electrical and electronic equipment - WEEE). La directive définit le cadre pour une reprise et une récupération des appareils usagés applicables dans les pays de la CE.

## Utilisation de l'appareil

Ces instructions valent pour plusieurs variantes d'appareil. Certains équipements ne figurant pas sur votre appareil peuvent y être décrits.

### Bandeau de commande



Symbole	Explication
ⓘ	Ventilateur marche/arrêt
☹	Lumière marche/arrêt/gradation
—	Réduire la vitesse de ventilation
+	Augmenter la vitesse de ventilation/vitesse intensive 1, 2
b	Fonction Boost (puissance maximale de courte durée)
l→l	Poursuite du ventilateur

Affichage	Explication
⊠	Indicateur de saturation du filtre à graisse métallique
⬇⬆	Indicateur de saturation du filtre à charbon actif
1-3	Vitesses de ventilation
l→l	Poursuite du ventilateur
int	Vitesse intensive

### Régler le ventilateur

#### Allumer

- Effleurez le symbole ⓘ. Le ventilateur démarre à la vitesse 2.
- Effleurez les symboles + ou - pour modifier la puissance du ventilateur.

#### Éteindre

Effleurez le symbole ⓘ.

### Éclairage

Vous pouvez allumer et éteindre l'éclairage indépendamment du ventilateur.

Effleurez le symbole ☹.

#### Régler la luminosité

Maintenez le symbole ☹ appuyé jusqu'à ce que la luminosité désirée soit atteinte.

**Remarque :** Allumez la hotte aspirante dès le début de la cuisson ; une fois la cuisson achevée, laissez la hotte aspirante fonctionner encore quelques minutes. Ceci permet d'éliminer les buées de cuisson le plus efficacement.

### La vitesse intensive

Si des odeurs ou buées particulièrement fortes se dégagent, vous pouvez utiliser la vitesse intensive.

#### Activation

Effleurez le symbole + jusqu'à ce que int apparaisse dans le champ d'affichage.

**Remarque :** Au bout d'environ 6 minutes, la hotte aspirante rebascule d'elle-même sur la vitesse de ventilation 3.

#### Désactivation

Si vous souhaitez arrêter la vitesse intensive avant l'écoulement du temps pré-réglé, effleurez le symbole — jusqu'à l'atteinte de la vitesse que vous souhaitez.

### Fonction Boost

#### Activation

Effleurez le symbole b.

**Remarque :** Au bout d'env. 20 secondes, la hotte aspirante rebascule d'elle-même sur la vitesse de ventilation précédemment réglée.

#### Désactivation

Si vous souhaitez désactiver la fonction Boost avant l'écoulement du temps pré-réglé, effleurez le symbole b.

### Poursuite ventilateur

#### Activation

Effleurez le symbole l→l.

Le ventilateur démarre à la vitesse de ventilation 1. Le ventilateur s'arrête automatiquement au bout de 10 minutes environ.

#### Désactivation

Effleurez le symbole l→l.

La poursuite du ventilateur est immédiatement arrêtée.




## Indicateur de saturation

Une fois que les filtres à graisse métalliques ou le filtre à charbon actif sont saturés, les symboles correspondants clignotent après l'extinction de l'appareil :

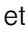

- **Filtres à graisse métalliques** : 
- **Filtre à charbon actif** : 
- **Filtres à graisse métalliques et à charbon actif** :  et 

C'est au plus tard à ce moment-là que vous devez nettoyer les filtres à graisse métalliques ou changer le filtre à charbon actif. → "Nettoyage et maintenance" à la page 6

Il est possible de réinitialiser les indicateurs de saturation pendant qu'ils clignotent. Pour ce faire, effleurez le symbole .


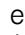
### Commutation de l'affichage pour le mode recirculation de l'air

Pour le mode recirculation de l'air, la commande électronique doit être commutée en conséquence :

- La hotte doit être raccordée au secteur, mais éteinte.
- Effleurez simultanément les symboles  et  et maintenez-les enfoncés jusqu'à ce que l'affichage 2 pour le mode recirculation de l'air (filtre non régénérable) s'allume.
- Si vous effleurez et maintenez de nouveau enfoncé la combinaison de touche, l'affichage 3 pour le mode recirculation de l'air (filtre régénérable) s'allume.
- En effleurant répétitivement la combinaison de touches et en la maintenant enfoncée, la commande électronique est remise sur le mode évacuation extérieure (affichage 1).


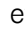
## Signal sonore

### Activation

Effleurez simultanément les symboles  et , et maintenez-les enfoncés pendant env. 3 secondes, le ventilateur étant éteint. Un signal sonore retentit à titre de confirmation.

 s'allume lorsque le signal sonore est activé.

### Désactivation

Effleurez simultanément les symboles  et , et maintenez-les enfoncés pendant env. 3 secondes, le ventilateur étant éteint. Un signal sonore retentit à titre de confirmation.

 s'allume lorsque le signal sonore est désactivé.

## Nettoyage et maintenance

### Mise en garde

#### Risque de blessures !

Les objets posés sur l'appareil peuvent exercer une surcharge sur les éléments de fixation. L'appareil pourrait tomber. Ne posez aucun objet sur l'appareil.

### Mise en garde

#### Risque de choc électrique !

De l'humidité qui pénètre peut occasionner un choc électrique. Nettoyer l'appareil uniquement avec un chiffon humide. Avant le nettoyage, retirer la fiche secteur ou déconnecter le fusible dans le boîtier à fusibles.

### Mise en garde

#### Risque de choc électrique !

De l'humidité qui pénètre peut occasionner un choc électrique. Ne pas utiliser de nettoyeur haute pression ou de nettoyeur à vapeur.

### Mise en garde

#### Risque de blessure !

Des pièces à l'intérieur de l'appareil peuvent présenter des arêtes vives. Porter des gants de protection.

### Mise en garde

#### Risque de blessures !

Les mouvements de vibration sur les appareils utilisant une suspension à câble peuvent exercer une surcharge sur les éléments de fixation. L'appareil peut tomber. Ne soumettez pas l'appareil à des vibrations.

## Nettoyants

Afin de ne pas endommager les différentes surfaces avec des nettoyants inappropriés, respectez les indications du tableau. Ne pas utiliser

- de produits agressifs ou récurants, par ex. de la poudre ou de la crème à récurer.
- de produits de nettoyage fortement alcoolisés,
- de tampons en paille métallique ni d'éponges grattantes,
- de nettoyeurs haute pression ni de nettoyeurs à vapeur,
- de nettoyants dissolvant le calcaire,
- de nettoyants universels agressifs,
- d'aérosols pour four.

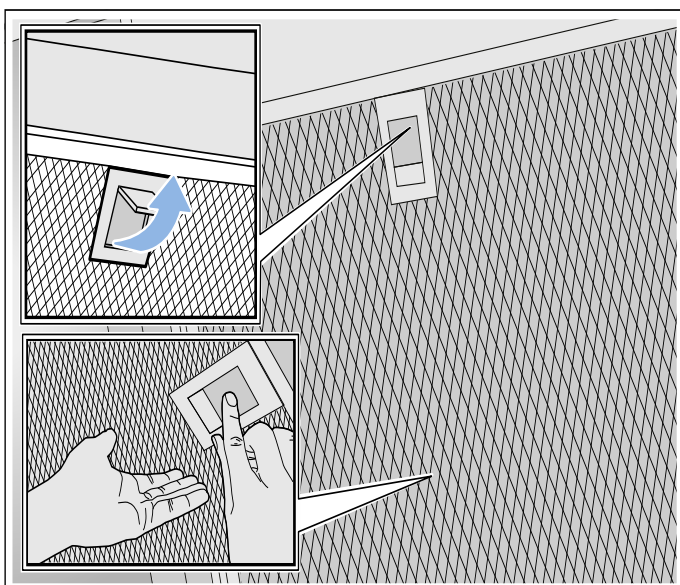
**Remarque :** Rincez soigneusement les chiffons de nettoyage neufs avant de les utiliser.

**Remarque :** Respectez l'ensemble des notices et des mises en garde accompagnant les produits de nettoyage.

Surface	Nettoyants
Acier inox	Eau chaude additionnée de produit à vaisselle : Nettoyez avec une lavette et séchez avec un chiffon doux.  Nettoyez les surfaces en inox uniquement dans le sens de polissage du métal.  Des produits d'entretien spécial inox sont disponibles auprès du service après-vente ou dans les commerces spécialisés. Appliquez avec un chiffon doux une pellicule mince de produit d'entretien.
Surfaces laquées	Eau chaude additionnée de produit à vaisselle : Nettoyez avec une lavette humide et séchez avec un chiffon doux. N'utilisez pas de nettoyeur pour inox.
Aluminium et plastique	Nettoyant pour vitres : Nettoyez avec un chiffon doux.
Verre	Nettoyant pour vitres : Nettoyez avec un chiffon doux. N'utilisez pas de racloir à verre.
Éléments de commande	Eau chaude additionnée de produit à vaisselle : Nettoyez avec une lavette humide et séchez avec un chiffon doux.  Risque d'électrocution par pénétration d'humidité.  Risque de détérioration de l'électronique par pénétration d'humidité. Ne nettoyez jamais les éléments de commande avec un chiffon humide.  N'utilisez pas de nettoyeur pour inox.

## Retirer le filtre métallique à graisse

- Ouvrez le verrouillage, puis rabattez le filtre à graisse métallique. En plaçant l'autre main sous le filtre à graisse métallique, interceptez ce dernier.
- Sortez le filtre à graisse métallique de sa fixation.



### Remarques

- La graisse peut s'accumuler en bas du filtre à graisse métallique.
  - Pour éviter tout égouttement de graisse, tenez le filtre à graisse métallique à l'horizontale.
- Nettoyez le filtre à graisse métallique.
  - Nettoyez les câbles de la suspension de l'appareil.
  - Nettoyez les parties du boîtier accessibles. Nettoyez l'intérieur de l'appareil.

### ⚠ Mise en garde

#### Risque de blessure !

Des pièces à l'intérieur de l'appareil peuvent présenter des arêtes vives. Porter des gants de protection.

## Nettoyer le filtre métallique à graisse

Ces instructions valent pour plusieurs variantes d'appareil. Certains équipements ne figurant pas sur votre appareil peuvent y être décrits.

### ⚠ Mise en garde

#### Risque d'incendie !

Les dépôts de graisse dans le filtre à graisse peuvent s'enflammer. Nettoyez régulièrement le filtre à graisse. Ne faites jamais fonctionner l'appareil sans filtre à graisse.

### Remarques

- N'utilisez pas de détergents agressifs, contenant de l'acide ou fortement alcalins.
- Nous vous recommandons de nettoyer les filtres à graisse tous les deux mois.
- Pendant le nettoyage des filtres à graisse métalliques, nettoyez également leur fixation dans l'appareil au moyen d'un essuie-tout humide.
- Vous pouvez laver les filtres à graisse métalliques au lave-vaisselle ou à la main.

### À la main :

**Remarque :** En présence de salissures tenaces, vous pouvez utiliser un dégraissant spécial. Vous pouvez le commander via la boutique en ligne.

- Trempez les filtres à graisse métalliques dans du produit de nettoyage chaud.
- Utilisez une brosse pour le nettoyage, puis rincez bien les filtres.
- Laissez s'égoutter les filtres à graisse métalliques sur une surface absorbante.

### Au lave-vaisselle :

**Remarque :** lors du nettoyage au lave-vaisselle, de légères décolorations peuvent apparaître. Les décolorations n'influent en aucun cas sur le fonctionnement des filtres à graisse métalliques.

- Utilisez un liquide vaisselle ménager.
- Ne nettoyez pas les filtres à graisse métalliques fortement encrassés en même temps que la vaisselle.
- Placez les filtres à graisse métalliques librement dans le lave-vaisselle. Ne coincez pas les filtres à graisse métallique.
- Pour le réglage de la température, choisissez 50 °C maximum.

## Incorporer le filtre métallique à graisse

### Mise en garde

#### Risque de blessure !

Des pièces à l'intérieur de l'appareil peuvent présenter des arêtes vives. Porter des gants de protection.

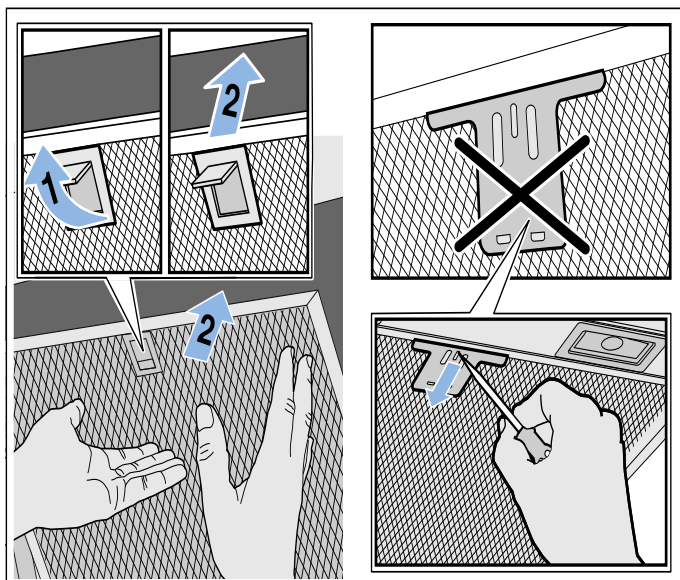
#### Remarques

- Nettoyez toutes les parties du boîtier accessibles.
- Nettoyez les câbles de la suspension de l'appareil avec précaution.

1. Mettez le filtre à graisse métallique en place. Ce faisant, placez l'autre main en dessous du filtre à graisse métallique.

**Remarque :** Respectez la bonne position du filtre à graisse métallique.

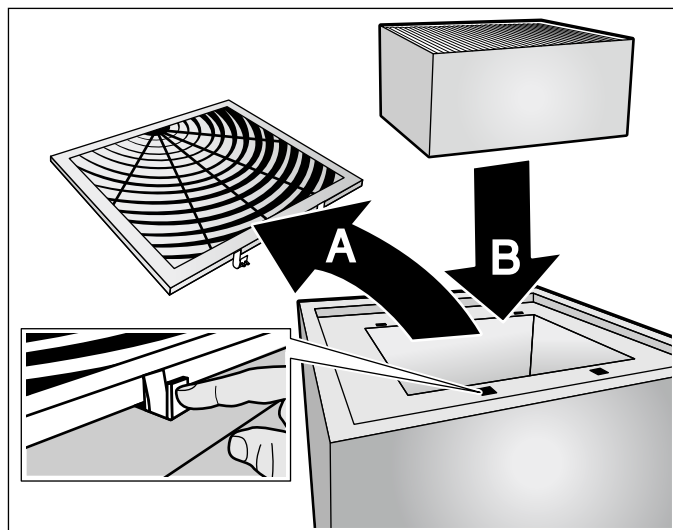
2. Basculez le filtre à graisse métallique vers le haut, puis encliquez le verrouillage.
3. Si le filtre à graisse métallique n'a pas correctement été mis en place, ouvrez le verrouillage et mettez-le correctement en place.



## Remplacement du filtre à charbon actif

**Remarque :** Pour lier les odeurs dans l'air recyclé, vous devrez incorporer un filtre au charbon actif. Pour connaître les différentes possibilités d'utiliser l'appareil en mode Recyclage d'air, consultez les prospectus ou votre revendeur spécialisé. Vous pourrez vous procurer les accessoires dans le commerce spécialisé, auprès du service après-vente ou dans la boutique en ligne.

1. Ouvrez le cache sur le dessus de l'appareil.
2. Retirez le filtre à charbon actif usagé et insérez un nouveau filtre à charbon actif.

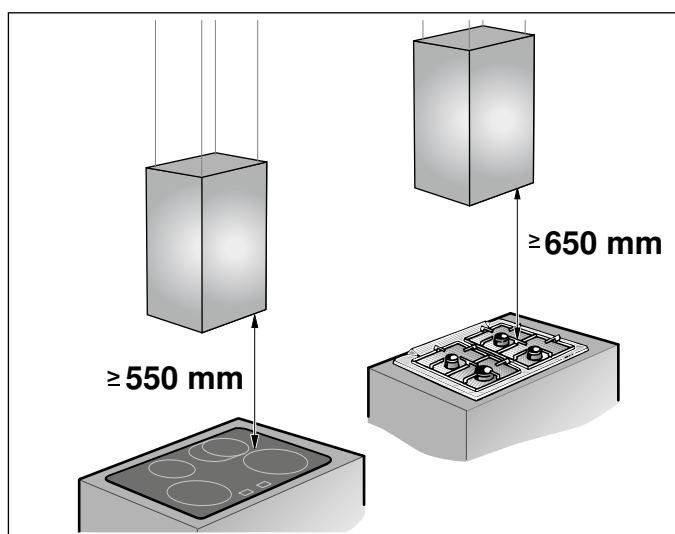
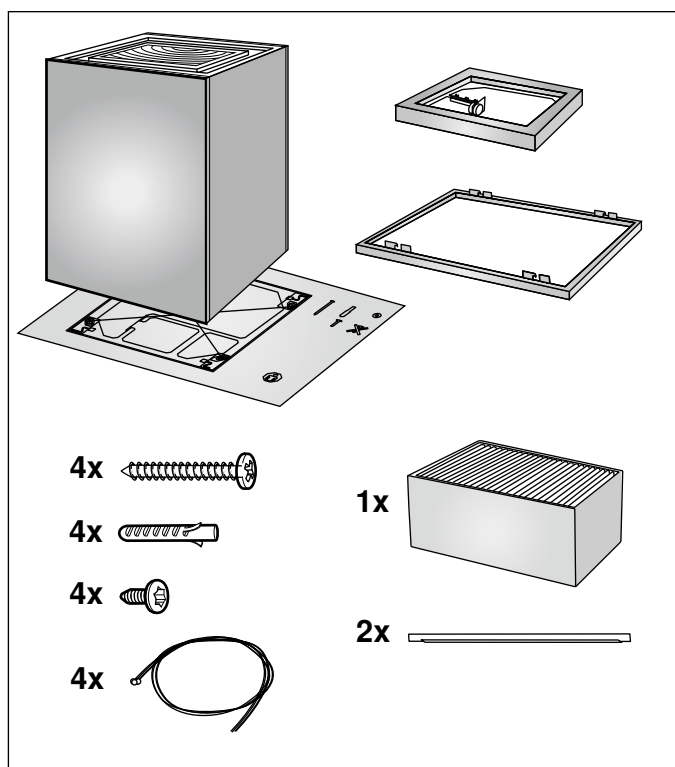


3. Fermez le cache.
4. Réinitialisez l'indicateur de saturation. → "Indicateur de saturation" à la page 6





## NOTICE DE MONTAGE



- L'appareil s'installe contre le plafond de la cuisine ou contre un faux plafond robustement suspendu.
- Les surfaces de l'appareil craignent. Lors de l'installation, évitez de les endommager.

### Précautions de sécurité importantes

Lire attentivement ce manuel. Ce n'est qu'alors que vous pourrez utiliser votre appareil correctement et en toute sécurité. Conserver la notice d'utilisation et de montage pour un usage ultérieur ou pour le propriétaire suivant. Contrôler l'état de l'appareil après l'avoir déballé. Ne pas le raccorder s'il présente des avaries de transport.

La sécurité de l'appareil à l'usage est garantie s'il a été encastré conformément à la notice de montage. Le monteur est responsable du fonctionnement correct sur le lieu où l'appareil est installé.

Seul un expert agréé peut raccorder l'appareil sans fiche. La garantie ne couvre pas les dommages résultant d'un mauvais raccordement.

#### **Attention !** **Dompage de l'appareil**

Les surfaces de l'appareil se peuvent facilement se rayer. Lors de l'installation, évitez de les endommager.

L'installation doit avoir lieu en respectant les prescriptions actuellement en vigueur dans le bâtiment, ainsi que les prescriptions publiées par les compagnies distributrices d'électricité et de gaz.

#### **Mise en garde** **Risque d'incendie !**

Les dépôts de graisse dans le filtre à graisse peuvent s'enflammer. Les distances de sécurité indiquées doivent être respectées, afin d'éviter une accumulation de chaleur. Respectez les indications relatives à votre appareil de cuisson. Si votre table de cuisson combine des foyers gaz et électrique, l'écart maximal s'applique.

#### **Mise en garde** **Risque d'incendie !**

Les dépôts de graisse dans le filtre à graisse peuvent s'enflammer. Ne jamais travailler avec une flamme nue à proximité de l'appareil (par ex. flamber). N'installer l'appareil à proximité d'un foyer à combustibles solides (par ex. bois ou charbon) qu'en présence d'un couvercle fermé et non amovible. Aucune projection d'étincelles ne doit avoir lieu.

**⚠ Mise en garde****Risque de blessure !**

- Des pièces à l'intérieur de l'appareil peuvent présenter des arêtes vives. Porter des gants de protection.
- Si l'appareil n'est pas correctement fixé, il peut tomber. Tous les éléments de fixation doivent être montés solidement et de façon sûre.
- L'appareil est lourd. 2 personnes sont nécessaires pour déplacer l'appareil. Utiliser exclusivement des moyens appropriés.
- Des modifications sur la construction électrique ou mécanique sont dangereuses et peuvent conduire à des dysfonctionnements. Ne pas effectuer des modifications sur la construction électrique ou mécanique.
- Risque de chute lors des travaux sur l'appareil. Utiliser un escabeau stable.

**⚠ Mise en garde****Risque de choc électrique !**

Des pièces à l'intérieur de l'appareil peuvent présenter des arêtes vives. Il y a risque d'endommagement du câble d'alimentation. Pendant l'installation, veiller à ne pas plier ni coincer le câble d'alimentation.

**⚠ Mise en garde****Risque d'électrocution !**

Il doit être possible de séparer l'appareil du réseau électrique à tout moment. En cas de branchement fixe, il faut prévoir côté secteur un dispositif de coupure omnipolaire avec un écartement des contacts d'au moins 3 mm. Le raccordement est exclusivement réservé à un électricien qualifié. Nous vous recommandons d'installer un disjoncteur différentiel (interrupteur FI) dans le circuit d'alimentation de l'appareil.

**⚠ Mise en garde****Risque de choc électrique !**

Tenter de réparer vous-même l'appareil est dangereux. Seul un technicien du service après-vente formé par nos soins est habilité à effectuer des réparations et à remplacer des câbles d'alimentation défectueux. Si l'appareil est défectueux, débrancher la fiche secteur ou enlever le fusible dans le boîtier à fusibles. Appeler le service après-vente.

**⚠ Mise en garde****Risque d'asphyxie !**

Le matériel d'emballage est dangereux pour les enfants. Ne permettez jamais aux enfants de jouer avec les matériaux d'emballage.

**Consignes générales****Préparer le plafond**

- Le plafond doit être plat, horizontal et offrir une portance suffisante.
- La profondeur des trous percés doit être adaptée à la longueur des vis. Les chevilles doivent offrir une retenue sûre.
- Les vis et chevilles ci-jointes conviennent pour la maçonnerie massive. En présence d'autres matériaux de construction (p. ex. la plaque de plâtre, le béton cellulaire, les briques Poroton), il faut utiliser des moyens de fixation correspondants.
- La hotte aspirante pèse **26 kg** max.

**Branchement électrique****⚠ Mise en garde****Risque d'électrocution !**

Il doit être possible de séparer l'appareil du réseau électrique à tout moment. En cas de branchement fixe, il faut prévoir côté secteur un dispositif de coupure omnipolaire avec un écartement des contacts d'au moins 3 mm. Le raccordement est exclusivement réservé à un électricien qualifié. Nous vous recommandons d'installer un disjoncteur différentiel (interrupteur FI) dans le circuit d'alimentation de l'appareil.

**⚠ Mise en garde****Risque de choc électrique !**

Des pièces à l'intérieur de l'appareil peuvent présenter des arêtes vives. Il y a risque d'endommagement du câble d'alimentation. Pendant l'installation, veiller à ne pas plier ni coincer le câble d'alimentation.

Les données de raccordement nécessaires se trouvent sur la plaque signalétique dans le compartiment intérieur de l'appareil, pour ce faire, retirez le filtre à charbon actif.

**Longueur du câble de branchement : env. 1,30 m**

Cet appareil est conforme aux dispositions CE régissant l'antiparasitage.

Pour tous les travaux de montage, l'appareil doit être mis hors tension.

L'encastrement doit garantir la protection contre les contacts accidentels.

## Installation

### Préparer l'installation

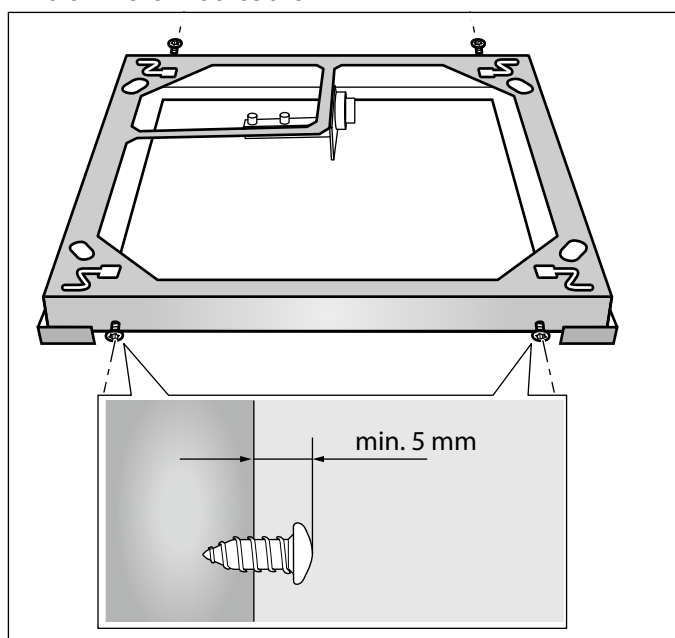
#### Attention !

Veillez à ce qu'il n'y ait pas de conduites électriques, de tuyaux de gaz ou d'eau au niveau des perçages.

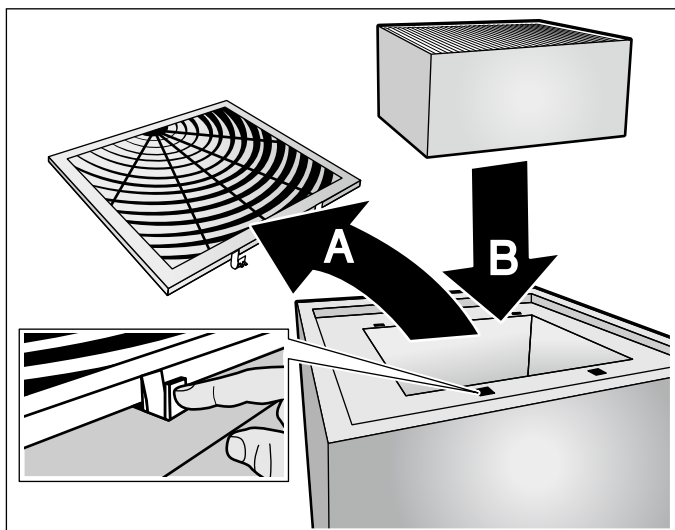
1. Couvrez la table de cuisson afin d'éviter tout endommagement.
2. Sur le capot au-dessus du centre de la table de cuisson, marquez le centre de la hotte.
3. A l'aide du gabarit ci-joint, marquez les emplacements des vis contre le plafond.
4. Pour les fixations, percez quatre trous de 8 mm de  $\varnothing$  et profonds de 80 mm, puis enfoncez les chevilles à ras de la surface.

### Préparation de l'appareil

1. Vissez quatre vis sur le bord du cadre aux positions marquées de façon à ce qu'elles dépassent encore d'env. 5 cm du cadre.



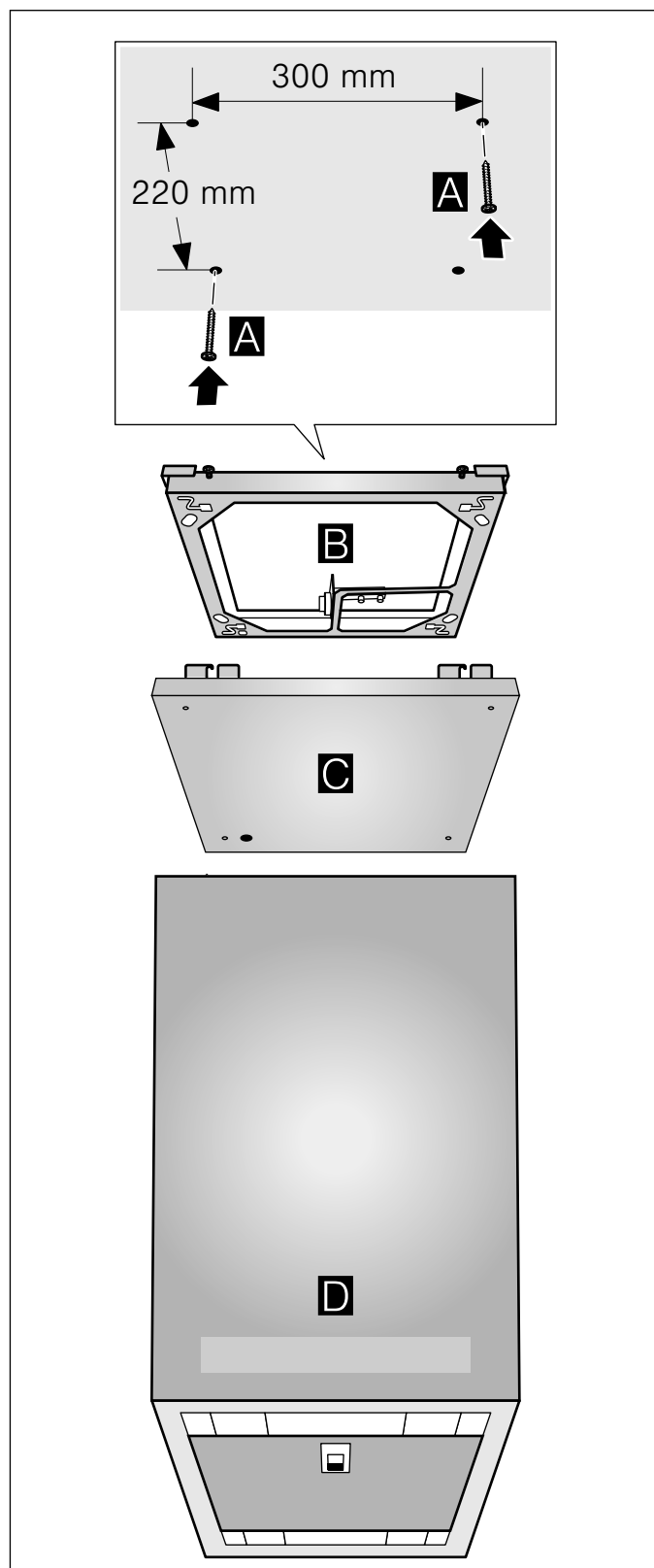
2. Retirez le film du capot du cadre.
3. Retirez le filtre à charbon actif du film.
4. Ouvrez le cache sur le dessus de l'appareil et retirez-le **A**, mettez en place le filtre à charbon actif **B** et fermez le capot.



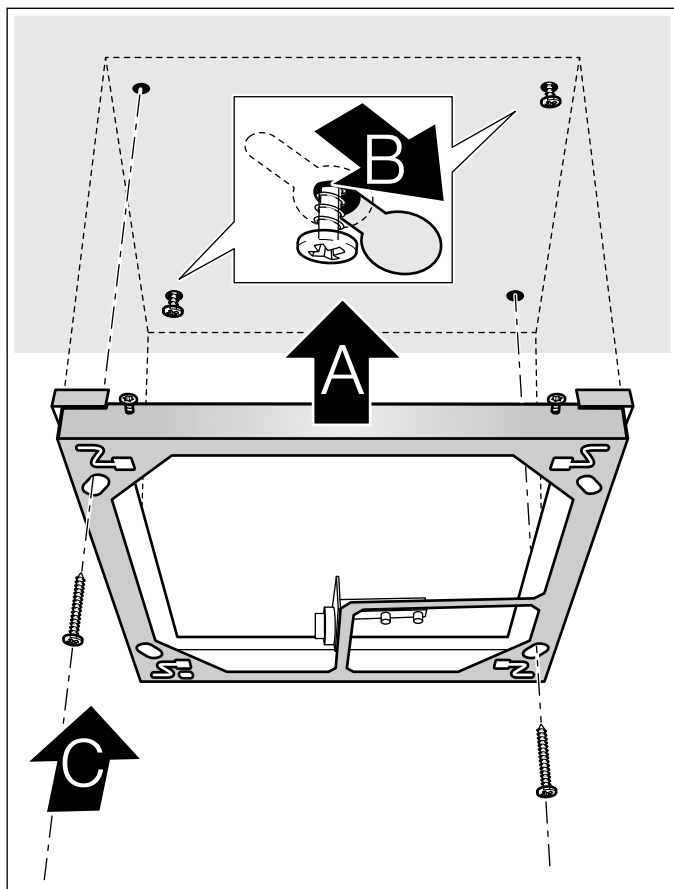
### Montage du cadre

1. Vissez deux vis jusqu'à ce qu'elles dépassent encore du capot de 5 - 9 mm **A**.

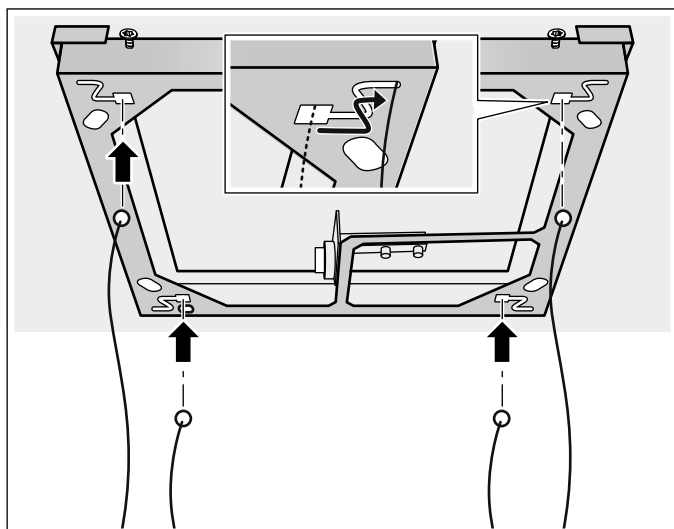
**Remarque :** Observez pour ce faire la position correcte des vis **A**, du cadre **B**, du capot du cadre **C** et du module de commande **D**. L'emplacement du module de commande est marqué sur le gabarit.



2. Insérez les deux vis sur le capot par les ouvertures prévues dans le cadre **A**. Déplacez le cadre de façon à ce que les vis puissent être vissées dans les trous de fixation **B**.



3. Vissez le cadre avec deux autres vis. **C** Serrez toutes les vis.  
4. Enfilez 4 câbles dans les ouvertures prévues dans le cadre et insérez-les au travers du labyrinthe.



## Réaliser le raccordement électrique

### ⚠ Mise en garde

#### Risque d'électrocution !

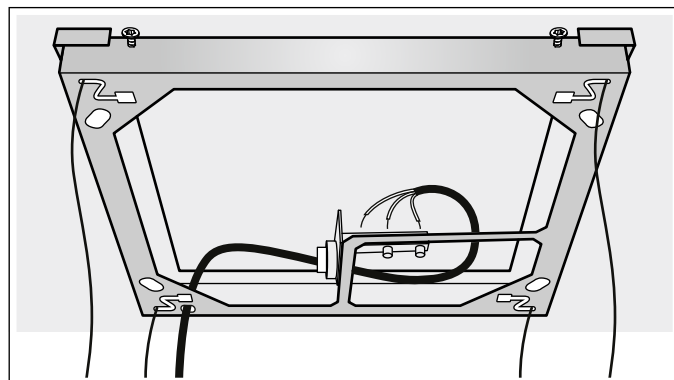
Il doit être possible de séparer l'appareil du réseau électrique à tout moment. En cas de branchement fixe, il faut prévoir côté secteur un dispositif de coupure omnipolaire avec un écartement des contacts d'au moins 3 mm. Le raccordement est exclusivement réservé à un électricien qualifié. Nous vous recommandons d'installer un disjoncteur différentiel (interrupteur FI) dans le circuit d'alimentation de l'appareil.

**Remarque :** Pour connaître la valeur des fusibles correcte, consultez la puissance totale de raccordement (en Watts) sur la plaque signalétique de l'appareil.

1. Placez l'appareil sous le cadre.
2. Introduisez les câbles et le câble réseau avec précaution à travers les ouvertures dans le capot du cadre. Déposez le capot sur l'appareil.
3. Accrochez l'appareil et alignez-le, voir le chapitre "Accrocher et aligner l'appareil".
4. Introduisez le câble réseau à travers l'ouverture du cadre et la décharge de traction.

#### Attention !

Veillez à ce que le câble réseau à l'intérieur du cadre ne soit pas placé sous le cadre.



5. Réalisez le raccordement électrique.

#### Attention !

Pour le raccordement des fils (sections de câble admissibles : 1□ - 2,5□) du cordon d'alimentation secteur, respectez les désignations sur la borne de raccordement.

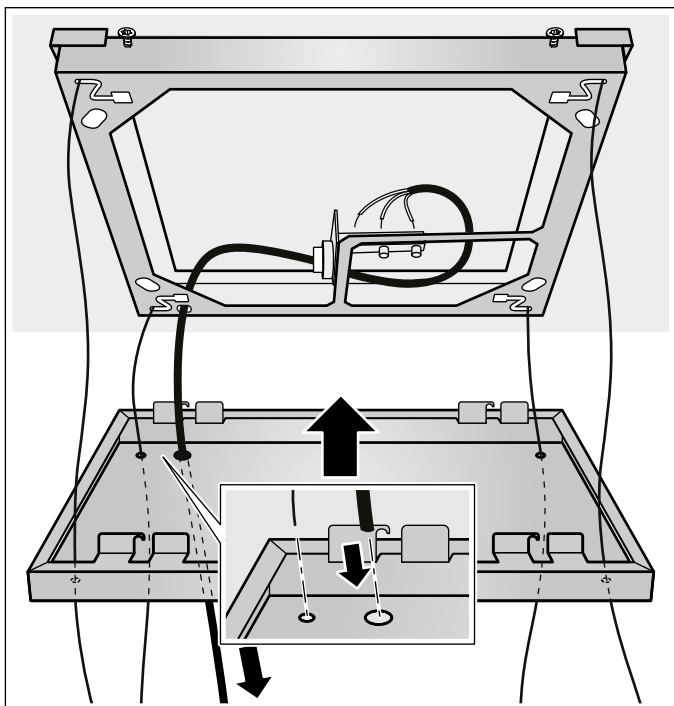
6. Serrez la décharge de traction avec une clé à molette (clé de 17) jusqu'à ce que le câble réseau ne puisse plus bouger.



## Installer le capot du cadre

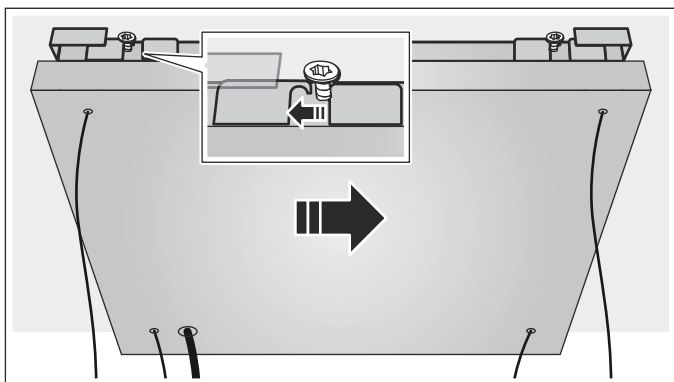
1. Déplacez le capot du cadre vers le haut.

**Remarque :** Introduisez le câble réseau à travers l'ouverture du capot du cadre et si besoin, tirez-le avec précaution vers le bas.



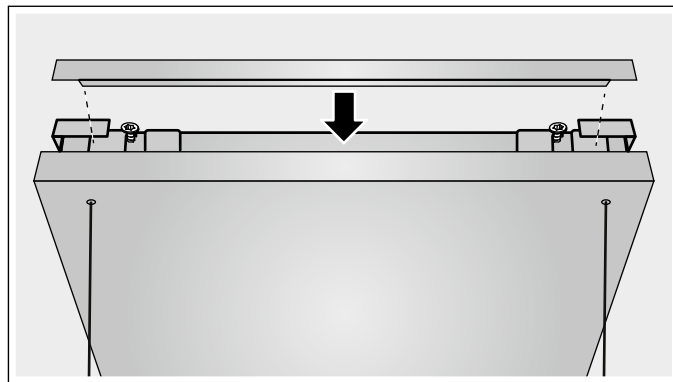
2. Suspendez le capot du cadre sur les 4 vis sur le bord du cadre.

**Remarque :** Poussez le capot du cadre d'env. 5 cm vers la droite jusqu'à ce que vous entendiez un dé clic.



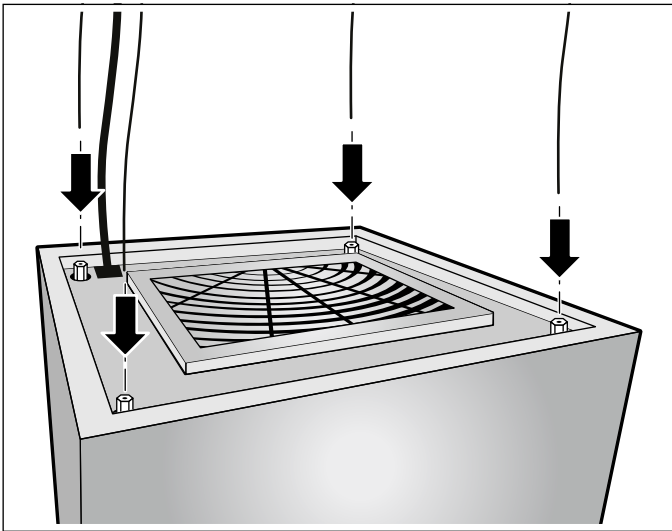
3. Serrez les vis sur le bord du cadre.

4. Fixez le bandeau de commande sur les aimants pour couvrir les vis sur les côtés du cadre.

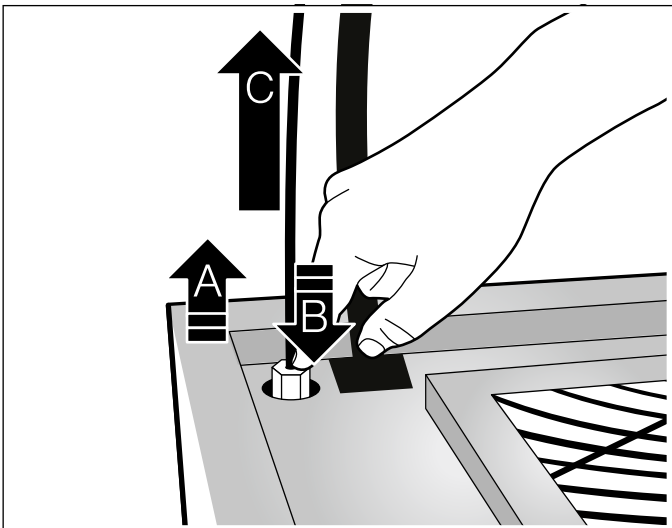


## Accrocher et aligner l'appareil

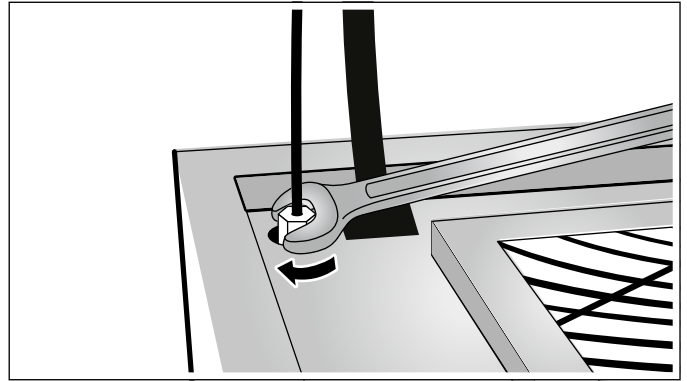
1. Serrez d'abord le serre-câble à l'aide d'une clé à fourche, puis ouvrez ensuite avec env. 4 tours.  
**Remarque :** N'ouvrez pas le serre-câble entièrement. Les serre-câbles peuvent tomber à l'intérieur de l'appareil.
2. À l'aide d'une deuxième personne, soulevez l'appareil et enflez les câbles dans le serre-câbles au-dessus de l'appareil.  
**Remarque :** Ne raccourcissez en aucun cas les câbles.



3. Déplacez l'appareil vers le haut en respectant les distances de sécurité et alignez-le à l'horizontale.
4. Pour positionner l'appareil si besoin un peu plus bas, soulevez l'appareil **A**, appuyez sur le serre-câble vers le bas **B** et retirez les câbles du serre-câbles **C**.



5. Après l'alignement, fixez le serre-câble avec une clé à fourche (ouverture de clé 7).



BSH Hausgeräte GmbH  
Carl-Wery-Straße 34, 81739 München  
GERMANY

[siemens-home.bsh-group.com](https://siemens-home.bsh-group.com)

Fabriqué par BSH Hausgeräte GmbH titulaire des droits d'utilisation de la marque Siemens AG



9001194901 970215